

QUALITÀ ED ESPERIENZA DAL 1952



O.M.M.A.®

COSTRUZIONE - REVISIONE
RICAMBI AUTO



IL NUMERO 1
PER SERVIZI,
QUALITÀ,
VELOCITÀ E
AFFIDABILITÀ

02

O.M.M.A. srl

Via dell'Artigianato, 30
48018 Faenza (RA) - ITALIA
TEL: +39 0546 620026
FAX +39 0546 622483
info@ommaricambi.it
www.ommaricambi.it

**SCATOLE STERZO
IDROGUIDE
SERVOGUIDE
ELETTRICHE**

Un Marchio al Servizio dell'Autoriparazione

Operiamo dal **1952** nel campo della revisione dei **ricambi per autoveicoli**, al servizio degli **operatori del settore**, proponendo un prodotto sempre all'avanguardia della tecnica, impegnandoci progressivamente per il miglioramento delle nostre **tecnologie**, per l'adeguamento organizzativo alle necessità dei nostri clienti e per raggiungere una sempre più incisiva presenza sul mercato dei nostri prodotti.

La costante ricerca di materiali e componenti **altamente selezionati**, lavorati secondo gli **standard qualitativi più elevati** e le **tecnologie più avanzate**, ci ha consentito di instaurare rapporti di stretta collaborazione con **Team Corse** impegnati in importanti competizioni a carattere **internazionale**. Ciò ha favorito l'acquisizione di un Know-How continuamente aggiornato, con significative ricadute di conoscenze sui prodotti destinati ad un uso non agonistico.

Gli accurati **controlli** e le **prove** a cui vengono sottoposti i ricambi da noi revisionati ci consentono di affermare che i nostri prodotti, pur non essendo nuovi, sono con questi **perfettamente confrontabili per sicurezza ed affidabilità**. L'aggiornamento ed il costante rispetto delle norme tecniche di settore ci permettono di **garantire** i ricambi da noi **lavorati** per **12 mesi**.

I nostri prodotti comprendono **semiassi, giunti lato ruota, giunti lato cambio, scatole sterzo, idroguidi, servoguidi elettriche, EPS, pompe idroguida, pompe elettriche, alberi di trasmissione, pinze freno e fuselli** per tutte le marche di autovetture, veicoli commerciali e fuoristrada. Eseguiamo inoltre applicazioni per **macchine industriali, agricole, movimento terra, cantieri nautici e team corse**.

Il nostro **magazzino** è ottimizzato nei confronti delle esigenze della clientela, fornitissimo di ricambi **pronti di rotazione**, fornibili prima dello smontaggio del particolare dalla vettura, così da poter **annullare completamente** il fermo macchina.

Disponiamo inoltre di un **servizio urgenze** per la revisione **in giornata** di ricambi a campione e di un **servizio di spedizioni** in grado di consegnare il materiale in **24 ore** sulla maggior parte del territorio nazionale, attraverso una **rete di corrieri espresso** convenzionati a **tariffe vantaggiose**.

Il servizio offerto ai nostri clienti si completa con una **qualificata assistenza telefonica**.

La **serietà professionale**, la ricerca costante e l'innovazione tecnologica volte ad ottenere un prodotto qualitativamente sempre più valido, unitamente al servizio offerto al cliente, collocano **O.M.M.A.** fra le aziende **Leader** del settore.

Il presente Catalogo annulla TUTTI i precedenti

LE INFORMAZIONI E I DATI CONTENUTI NEL PRESENTE CATALOGO SONO FRUTTO DI UNA ACCURATA RICERCA EFFETTUATA PRESSO LE FONTI PIÙ ATTENDIBILI E SONO FORNITI A PURO SCOPO INDICATIVO. NON CI RITENIAMO PERTANTO RESPONSABILI PER EVENTUALI INESATTEZZE O ERRORI PRESENTI NEL MEDESIMO.

Consigli per il montaggio delle IDROGUIDE

LAVAGGIO IMPIANTO IDRAULICO.

Prima di ripristinare i collegamenti dell'impianto idraulico si consiglia di provvedere ad un lavaggio dello stesso procedendo come segue:

- Pulire il serbatoio dell'olio e le tubazioni facendo scorrere olio pulito all'interno, quindi eliminarlo, rispettando le normative vigenti.
- Dopo aver temporaneamente chiuso il condotto che collega l'idroguida alla vaschetta, procedere a riempire la medesima quindi, dopo essersi assicurati che il motore non possa avviarsi, fare funzionare l'impianto con il solo motorino d'avviamento fino a che la vaschetta si sarà svuotata. Assicurarsi che il tubo di mandata scarichi in un recipiente chiuso da cui l'olio in pressione non possa fuoriuscire e contaminare l'ambiente.

RIEMPIMENTO E SPURGO DELL'IMPIANTO.

Dopo aver provveduto a ripristinare i collegamenti elettrici necessari al funzionamento del motore e aver ricollegato l'impianto idraulico eseguire le seguenti operazioni:

- Portare a livello l'olio nella vaschetta, avviare il motore e continuare a mantenere a livello l'olio aggiungendone per quanto necessario.
N.B. Qualora la pompa fosse del tipo a pistoncini od in tandem, riempire preventivamente la pompa onde evitare che la stessa "grippi" prima che l'olio da essa aspirato dalla vaschetta la raggiunga.
- Fare funzionare l'impianto a vuoto (al minimo senza sterzare) fino a che l'olio non raggiunga la temperatura d'esercizio (circa 60°C), quindi, **con il veicolo a terra**, sterzare dolcemente una decina di volte da destra a sinistra e viceversa facendo attenzione a non insistere a fine corsa.
- Verificare visivamente la qualità dell'olio nell'impianto: se risulta torbido o presenta un cappello di schiuma al di sopra del pelo libero spegnere il motore, lasciare la vaschetta aperta ed attendere fino a quando la schiuma sia scomparsa e l'olio non abbia riacquisito il suo colore naturale. Qualora l'olio sia diventato completamente nerastro, procedere a svuotare l'impianto e a riempirlo nuovamente con olio pulito.
- Si rammenta che, qualora l'operazione di spurgo non venga effettuata correttamente, sarà possibile avvertire un rumore di cavitazione (muggito) e/o delle vibrazioni/vuoti al volante.
- Qualora l'operazione di spurgo non riesca dopo 4/6 tentativi controllare i raccordi del tubo stesso, onde verificare se esiste una possibile infiltrazione d'aria nell'impianto. Qualora il problema persista dopo l'eventuale sostituzione del tubo provvedere a verificare ed eventualmente sostituire la pompa.

N.B. Queste indicazioni sono intendersi a titolo indicativo e complementare e non sostitutivo di quelle fornite dalle case costruttrici.

Note particolari sulle IDROGUIDE

Rammentiamo di verificare che l'idroguida fornita sia perfettamente uguale a quella smontata dal veicolo, in quanto anche piccole differenze possono causare difficoltà di montaggio e problemi all'impianto idraulico.

Puntualizziamo inoltre che per una buona riuscita del montaggio occorre:

- Svuotare completamente l'impianto idraulico dall'olio esausto.
- Lavare accuratamente l'impianto con olio nuovo che dovrà essere successivamente eliminato secondo le norme vigenti.
- Riempire nuovamente l'impianto con olio nuovo ottemperante alle specifiche previste dalla casa costruttrice l'autoveicolo.

Qualora queste operazioni non vengano effettuate la garanzia decade, in quanto le microimpurità presenti nell'olio esausto potrebbero provocare immediate avarie o premature usure ai componenti installati.

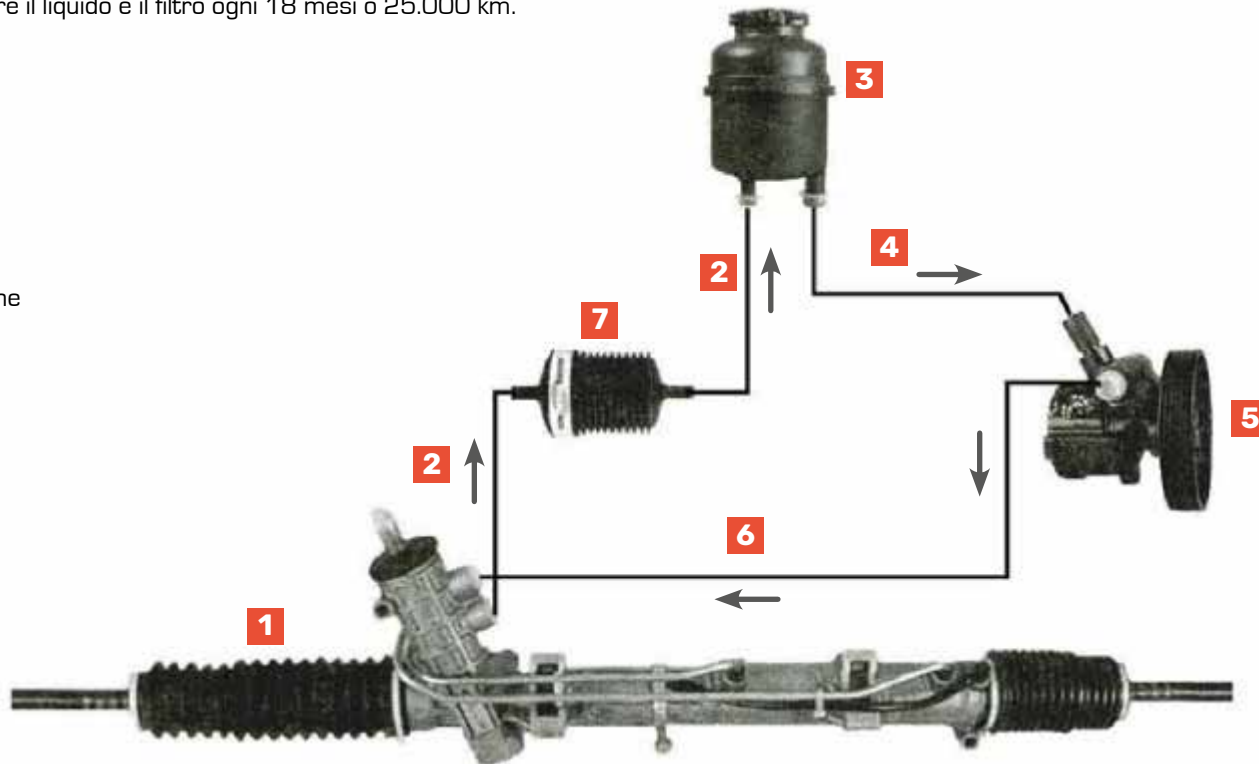
Consigli per chi vuole utilizzare un filtro “FERMA-IMPURITÀ”

ISTRUZIONI PER IL MONTAGGIO:

- Individuare il tubo che dall'Idroguida torna al serbatoio.
- Tagliare la tubazione.
- Inserire 2 fascette sull'estremità della tubazione.
- Introdurre le estremità del filtro nella tubazione orientando il condotto di uscita del filtro verso il serbatoio (segundo per questo l'indicazione sul corpo del filtro FLOW “Senso del Flusso”).
- Fissare il filtro al tubo tramite le due fascette.
- Si consiglia, qualora sia possibile, di ancorare il filtro al veicolo.
- Avviare il motore e lasciarlo in funzione a regime minimo per alcuni minuti. Quando l'olio dell'idroguida ha raggiunto la temperatura di regime controllare che il livello sia conforme alle prescrizioni del costruttore del veicolo, altrimenti procedere all'eventuale rabbocco.
- Esaminare le tubazioni flessibili per accertare eventuali presenze di perdite.
- Si suggerisce di sostituire il liquido e il filtro ogni 18 mesi o 25.000 km.

LEGENDA:

1. Idroguida
2. Tubazione di Ritorno
3. Serbatoio
4. Tubazione d' Aspirazione
5. Pompa
6. Tubazione di Mandata
7. Filtro



CONDIZIONI GENERALI DI VENDITA

Tutti i prodotti indicati su questo catalogo sono da intendersi REVISIONATI oppure NUOVI non originali ma compatibili.

Riferimenti e denominazioni originali presenti su questo catalogo vengono citati a puro scopo indicativo, con particolare riferimento a numeri di fusione o di targhette, di ogni eventuale materiale, presenti sulle carcasse dei particolari esausti, in quanto i prodotti da noi revisionati non sono nuovi, anche se con essi perfettamente intercambiabili. Tutti i nostri prodotti sono coperti da garanzia, tuttavia non ci riteniamo responsabili e non rispondiamo di eventuali guasti o rotture che dovessero verificarsi per errato impiego, utilizzo o montaggio degli stessi. Verificare all'atto del montaggio che il pezzo che ci si accinge a montare sia perfettamente uguale a quello smontato. Per poter usufruire dell'eventuale garanzia è necessario che il pezzo sia riconosciuto, da noi direttamente, difettoso di lavorazione e non di fabbricazione, dopo averne preso visione presso la nostra sede. Il materiale resoci in conto garanzia deve essere a noi inviato in porto franco salvo accordi diversi intercorsi per iscritto. Il diritto al riconoscimento della garanzia decade se i difetti o i guasti lamentati risultano originati da fatti o omissioni dell'acquirente stesso, suoi dipendenti o terze persone, se vengono eseguite riparazioni, sostituzioni modifiche o manomissioni del pezzo senza la nostra autorizzazione scritta, se viene fatto un uso improprio o agonistico del mezzo su cui il pezzo è stato montato, se il veicolo viene modificato o elaborato o in ogni caso se il pezzo viene usato in maniera non conforme alle indicazioni e applicazioni individuate dai costruttori del pezzo e dell'autoveicolo su cui esso viene in origine montato. Sono escluse dalla garanzia le parti che per loro natura od uso sono soggette a normale usura o deterioramento. I nostri prodotti, salvo ove indicato diversamente, sono garantiti 12 mesi dalla data di lavorazione, e la nostra responsabilità si limita all'accettazione di ritorno e sostituzione del pezzo eventualmente riscontrato da noi difettoso, senza mai obbligarci a riconoscere il diritto al risarcimento di danni di qualsiasi natura. La merce viaggia sempre a rischio e pericolo dell'acquirente, anche se venduta franco destino. Non si accettano reclami trascorsi otto giorni dalla data di ricevimento della merce.

Il saldo delle nostre fatture dovrà essere effettuato entro e non oltre la data stabilita nelle condizioni di pagamento esposte in fattura. Trascorso tale termine potranno decorrere, senza ulteriore preavviso, gli interessi legali.

Le condizioni di vendita si intendono decretate e quindi integralmente accettate all'atto della comunicazione degli ordini da parte dell'acquirente.

Per ogni controversia è esclusivamente competente il FORO di RAVENNA.

S.E.&O.

CONDIZIONI DI RESTITUZIONE USATI

È necessario che l'usato restituitoci sia ricondizionabile nello stato in cui viene consegnato. Qualora la merce, all'atto del nostro controllo tecnico preventivo alla revisione, presenti:

- Rotture, ammaccature, incrinature o altro sul corpo del pezzo,
- Raccordi per le tubazioni dell'olio rovinati,
- Braccetti piegati o mancanti,
- Piantone danneggiato,
- Tubi di trasferimento olio rotti o mancanti,

ci riserviamo di fatturare ogni ulteriore costo sostenuto per riportare in condizioni di revisionabilità l'usato inoltratoci.

INDICE

IDROGUIDE E SCATOLE GUIDA

ALFA ROMEO	pag.	01	DODGE	pag.	349	KIA	pag.	511	PEUGEOT	pag.	795	SUBARU	pag.	1085
AUDI	pag.	17	FERRARI	pag.	351	LANCIA	pag.	527	PIAGGIO	pag.	870	SUZUKI	pag.	1088
AUSTIN	pag.	150	FIAT	pag.	352	LAND ROVER	pag.	540	PONTIAC	pag.	870	TALBOT	pag.	1097
AUTOBIANCHI	pag.	151	FORD	pag.	395	MASERATI	pag.	546	PORSCHE	pag.	871	TOYOTA	pag.	1098
BMW	pag.	152	HONDA	pag.	467	MAZDA	pag.	547	RENAULT	pag.	875	VAZ (LADA)	pag.	1130
CHEVROLET	pag.	237	HYUNDAI	pag.	477	MERCEDES-BENZ	pag.	553	ROVER	pag.	968	VOLKSWAGEN	pag.	1132
CHRYSLER	pag.	244	INNOCENTI	pag.	497	MG	pag.	669	SAAB	pag.	976	VOLVO	pag.	1271
CITROËN	pag.	252	ISUZU	pag.	499	MINI	pag.	670	SEAT	pag.	987			
DACIA	pag.	338	IVECO	pag.	500	MITSUBISHI	pag.	672	SKODA	pag.	1035			
DAEWOO	pag.	341	JAGUAR	pag.	502	NISSAN	pag.	686	SMART	pag.	1080			
DAIHATSU	pag.	345	JEEP	pag.	505	OPEL	pag.	705	SSANGYONG	pag.	1082			

I NOSTRI CATALOGHI SONO IN CONTINUO AGGIORNAMENTO, TUTTAVIA, SE NON TROVI L'ARTICOLO DI TUO INTERESSE, CONTATTACI, SAREMO LIETI DI VERIFICARNE LA DISPONIBILITÀ PRESSO I NOSTRI MAGAZZINI.

Alfa Romeo

Modello	Rivestimento	Generazione	Anno	Tipo	Codice	Note	Diametro (mm)	Lunghezza (mm)	Fabbricazione
6	2.0 MT (99kW)	1 generazione	1979	1988	IG	G 307		tiranti 14 1100	ZF
6	2.5 MT (116kW)	1 generazione	1979	1988	IG	G 307		tiranti 14 1100	ZF
6	2.5 MT (118kW)	1 generazione	1979	1988	IG	G 307		tiranti 14 1100	ZF
6	2.5 MT (77kW)	1 generazione	1979	1988	IG	G 307		tiranti 14 1100	ZF
33	1.2 MT (50kW)	905	1983	1986	IG	G 312		720	ZF
33	1.2 MT (50kW)	905	1983	1986	SGM	G 303		705	
33	1.2 MT (50kW)	905 [restyling]	1986	1990	SGM	G 303		705	
33	1.4 MT (55kW)	905	1983	1986	IG	G 312		720	ZF
33	1.4 MT (55kW)	905	1983	1986	SGM	G 303		705	
33	1.4 MT (55kW)	905 [restyling]	1986	1990	SGM	G 303		705	
33	1.4 MT (58kW)	905	1983	1986	IG	G 312		720	ZF
33	1.4 MT (58kW)	905	1983	1986	SGM	G 303		705	
33	1.4 MT (58kW)	905 [restyling]	1986	1990	SGM	G 303		705	
33	1.4 MT (63kW)	905	1983	1986	IG	G 312		720	ZF
33	1.4 MT (63kW)	905	1983	1986	SGM	G 303		705	
33	1.4 MT (63kW)	905 [restyling]	1986	1990	SGM	G 303		705	
33	1.4 MT (65kW)	907	1990	1994	SGM	G 303		705	
33	1.4 MT (66kW)	905	1983	1986	IG	G 312		720	ZF
33	1.4 MT (66kW)	905	1983	1986	SGM	G 303		705	
33	1.4 MT (66kW)	907	1990	1994	SGM	G 303		705	
33	1.4 MT (66kW)	905 [restyling]	1986	1990	SGM	G 303		705	
33	1.4 MT AWD (66kW)	907	1990	1994	SGM	G 303		705	
33	1.5 MT (62kW)	905	1983	1986	IG	G 312		720	ZF
33	1.5 MT (62kW)	905	1983	1986	SGM	G 303		705	
33	1.5 MT (70kW)	905	1983	1986	IG	G 312		720	ZF
33	1.5 MT (70kW)	905	1983	1986	SGM	G 303		705	
33	1.5 MT (71kW)	907	1990	1994	SGM	G 303		705	
33	1.5 MT (77kW)	905	1983	1986	IG	G 312		720	ZF
33	1.5 MT (77kW)	905	1983	1986	SGM	G 303		705	
33	1.5 MT (77kW)	907	1990	1994	SGM	G 303		705	
33	1.5 MT 4WD (62kW)	905	1983	1986	IG	G 312		720	ZF
33	1.5 MT 4WD (62kW)	905	1983	1986	SGM	G 303		705	
33	1.5 MT 4WD (66kW)	905	1983	1986	IG	G 312		720	ZF
33	1.5 MT 4WD (66kW)	905	1983	1986	SGM	G 303		705	
33	1.5 MT 4WD (70kW)	905	1983	1986	IG	G 312		720	ZF
33	1.5 MT 4WD (70kW)	905	1983	1986	SGM	G 303		705	
33	1.5 MT 4WD (70kW)	905 [restyling]	1986	1990	SGM	G 303		705	

QUALITÀ ED ESPERIENZA DAL 1952



COSTRUZIONE - REVISIONE
RICAMBI AUTO
TEL. 0546 620026

LEGENDA

IG = IDROGUIDA

SGM = SCATOLA GUIDA MECCANICA

SE = SERVOGUIDA ELETTRICA

SCATOLE STERZO - IDROGUIDE - SERVOGUIDE ELETTRICHE - 1 DI 1319

Alfa Romeo

Modello	Rivestimento	Generazione	Anno	Tipo	Codice	Note	Diametro (mm)	Lunghezza (mm)	Fabbricazione
33	1.5 MT 4WD (75kW)	905 [restyling]	1986	1990 SGM	G 303			705	
33	1.5 MT 4WD (77kW)	905	1983	1986 IG	G 312			720	ZF
33	1.5 MT 4WD (77kW)	905	1983	1986 SGM	G 303			705	
33	1.7 MT (77kW)	905 [restyling]	1986	1990 SGM	G 303			705	
33	1.7 MT (79kW)	907	1990	1994 SGM	G 303			705	
33	1.7 MT (84kW)	905 [restyling]	1986	1990 SGM	G 303			705	
33	1.7 MT (87kW)	905 [restyling]	1986	1990 SGM	G 303			705	
33	1.7 MT (95kW)	905 [restyling]	1986	1990 SGM	G 303			705	
33	1.7 MT (97kW)	907	1990	1994 SGM	G 303			705	
33	1.7 MT 4WD (77kW)	905 [restyling]	1986	1990 SGM	G 303			705	
33	1.7 MT AWD (79kW)	907	1990	1994 SGM	G 303			705	
33	1.7 MT AWD (97kW)	907	1990	1994 SGM	G 303			705	
33	1.8 MT (54kW)	905 [restyling]	1986	1990 SGM	G 303			705	
33	1.8 MT (62kW)	905 [restyling]	1986	1990 SGM	G 303			705	
33	1.8 TD MT (62kW)	907	1990	1994 SGM	G 303			705	
75	1.6 MT (78kW)	162B	1985	1992 IG	G 309		tiranti 14	1080	ZF
75	1.6 MT (79kW)	I Restyling [restyling]	1988	1992 IG	G 309		tiranti 14	1080	ZF
75	1.6 MT (81kW)	162B	1985	1992 IG	G 309		tiranti 14	1080	ZF
75	1.8 MT (110kW)	I Restyling [restyling]	1988	1992 IG	G 309		tiranti 14	1080	ZF
75	1.8 MT (114kW)	162B	1985	1992 IG	G 309		tiranti 14	1080	ZF
75	1.8 MT (114kW)	I Restyling [restyling]	1988	1992 IG	G 309		tiranti 14	1080	ZF
75	1.8 MT (123kW)	162B	1985	1992 IG	G 309		tiranti 14	1080	ZF
75	1.8 MT (85kW)	I Restyling [restyling]	1988	1992 IG	G 309		tiranti 14	1080	ZF
75	1.8 MT (88kW)	162B	1985	1992 IG	G 309		tiranti 14	1080	ZF
75	1.8 MT (88kW)	I Restyling [restyling]	1988	1992 IG	G 309		tiranti 14	1080	ZF
75	1.8 MT (90kW)	162B	1985	1992 IG	G 309		tiranti 14	1080	ZF
75	1.8 MT (90kW)	I Restyling [restyling]	1988	1992 IG	G 309		tiranti 14	1080	ZF
75	1.8 MT (95kW)	I Restyling [restyling]	1988	1992 IG	G 309		tiranti 14	1080	ZF
75	2.0 MT (107kW)	162B	1985	1992 IG	G 309		tiranti 14	1080	ZF

Alfa Romeo

Modello	Rivestimento	Generazione	Anno	Tipo	Codice	Note	Diametro (mm)	Lunghezza (mm)	Fabbricazione
75	2.0 MT (107kW)	I Restyling [restyling]	1988	1992 IG	G 309		tiranti 14	1080	ZF
75	2.0 MT (110kW)	162B	1985	1992 IG	G 309		tiranti 14	1080	ZF
75	2.0 MT (70kW)	I Restyling [restyling]	1988	1992 IG	G 309		tiranti 14	1080	ZF
75	2.0 MT (94kW)	162B	1985	1992 IG	G 309		tiranti 14	1080	ZF
75	2.0 TD MT (71kW)	162B	1985	1992 IG	G 309		tiranti 14	1080	ZF
75	2.4 MT (82kW)	I Restyling [restyling]	1988	1992 IG	G 309		tiranti 14	1080	ZF
75	2.4 TD MT (82kW)	162B	1985	1992 IG	G 309		tiranti 14	1080	ZF
75	2.5 AT (116kW)	162B	1985	1992 IG	G 309		tiranti 14	1080	ZF
75	2.5 MT (113kW)	I Restyling [restyling]	1988	1992 IG	G 309		tiranti 14	1080	ZF
75	2.5 MT (114kW)	162B	1985	1992 IG	G 309		tiranti 14	1080	ZF
75	3.0 MT (136kW)	162B	1985	1992 IG	G 309		tiranti 14	1080	ZF
75	3.0 MT (140kW)	162B	1985	1992 IG	G 309		tiranti 14	1080	ZF
75	3.0 MT (141kW)	I Restyling [restyling]	1988	1992 IG	G 309		tiranti 14	1080	ZF
90	1.8 MT (85kW)	1 generazione	1984	1987 IG	G 309		tiranti 14	1080	ZF
90	1.8 MT (89kW)	1 generazione	1984	1987 IG	G 309		tiranti 14	1080	ZF
90	2.0 MT (94kW)	1 generazione	1984	1987 IG	G 309		tiranti 14	1080	ZF
90	2.0 MT (97kW)	1 generazione	1984	1987 IG	G 309		tiranti 14	1080	ZF
90	2.4 MT (81kW)	1 generazione	1984	1987 IG	G 309		tiranti 14	1080	ZF
90	2.5 MT (110kW)	1 generazione	1984	1987 IG	G 309		tiranti 14	1080	ZF
90	2.5 MT (115kW)	1 generazione	1984	1987 IG	G 309		tiranti 14	1080	ZF
145	1.4 MT (66kW)	930	1994	1999 IG	G 314		tiranti 12	1150	TRW
145	1.4 MT (66kW)	1 generazione	1994	1999 IG	G 314		tiranti 12	1150	TRW
145	1.4 MT (66kW)	1 generazione	1994	1999 IG	G 316			820	TRW
145	1.4 MT (76kW)	930	1994	1999 IG	G 314		tiranti 12	1150	TRW
145	1.4 MT (76kW)	1 generazione	1994	1999 IG	G 314		tiranti 12	1150	TRW
145	1.4 MT (76kW)	1 generazione	1994	1999 IG	G 316			820	TRW
145	1.4 MT (76kW)	1 generazione [restyling]	1999	2001 IG	G 314		tiranti 12	1150	TRW
145	1.4 MT (76kW)	930 [restyling]	1999	2001 IG	G 314		tiranti 12	1150	TRW
145	1.6 MT (76kW)	930	1994	1999 IG	G 314		tiranti 12	1150	TRW
145	1.6 MT (76kW)	1 generazione	1994	1999 IG	G 314		tiranti 12	1150	TRW
145	1.6 MT (76kW)	1 generazione	1994	1999 IG	G 316			820	TRW
145	1.6 MT (88kW)	930	1994	1999 IG	G 314		tiranti 12	1150	TRW
145	1.6 MT (88kW)	1 generazione	1994	1999 IG	G 314		tiranti 12	1150	TRW

Alfa Romeo

Modello	Rivestimento	Generazione	Anno	Tipo	Codice	Note	Diametro (mm)	Lunghezza (mm)	Fabbricazione
145	1.6 MT (88kW)	1 generazione [restyling]	1999	2001 IG	G 314		tiranti 12	1150	TRW
145	1.6 MT (88kW)	930 [restyling]	1999	2001 IG	G 314		tiranti 12	1150	TRW
145	1.7 MT (106kW)	930	1994	1999 IG	G 318		tiranti 14	1150	TRW
145	1.7 MT (106kW)	930	1994	1999 IG	G 323		tiranti 12	1110	TRW
145	1.7 MT (106kW)	930 [restyling]	1999	2001 IG	G 318		tiranti 14	1150	TRW
145	1.7 MT (106kW)	930 [restyling]	1999	2001 IG	G 323		tiranti 12	1110	TRW
145	1.7 MT (95kW)	1 generazione	1994	1999 IG	G 316			820	TRW
145	1.8 MT (103kW)	1 generazione	1994	1999 IG	F 340 A	Rinvio Cambio A Leva	tiranti 12	1110	TRW
145	1.8 MT (103kW)	1 generazione	1994	1999 IG	G 318		tiranti 14	1150	TRW
145	1.8 MT (103kW)	1 generazione	1994	1999 IG	G 323		tiranti 12	1110	TRW
145	1.8 MT (106kW)	1 generazione	1994	1999 IG	G 318		tiranti 14	1150	TRW
145	1.8 MT (106kW)	1 generazione	1994	1999 IG	G 323		tiranti 12	1110	TRW
145	1.8 MT (106kW)	1 generazione [restyling]	1999	2001 IG	G 318		tiranti 14	1150	TRW
145	1.8 MT (106kW)	1 generazione [restyling]	1999	2001 IG	G 323		tiranti 12	1110	TRW
145	1.9 MT (66kW)	1 generazione	1994	1999 IG	G 314		tiranti 12	1150	TRW
145	1.9 MT (77kW)	1 generazione [restyling]	1999	2001 IG	G 314		tiranti 12	1150	TRW
145	1.9 TD MT (66kW)	930	1994	1999 IG	G 314		tiranti 12	1150	TRW
145	1.9 TD MT (77kW)	930 [restyling]	1999	2001 IG	G 314		tiranti 12	1150	TRW
145	2.0 MT (110kW)	930	1994	1999 IG	G 318		tiranti 14	1150	TRW
145	2.0 MT (110kW)	930	1994	1999 IG	G 323		tiranti 12	1110	TRW
145	2.0 MT (110kW)	1 generazione	1994	1999 IG	F 340 A	Rinvio Cambio A Leva	tiranti 12	1110	TRW
145	2.0 MT (110kW)	1 generazione	1994	1999 IG	G 318		tiranti 14	1150	TRW
145	2.0 MT (110kW)	1 generazione	1994	1999 IG	G 323		tiranti 12	1110	TRW
145	2.0 MT (110kW)	1 generazione [restyling]	1999	2001 IG	F 340 A	Rinvio Cambio A Leva	tiranti 12	1110	TRW
145	2.0 MT (110kW)	1 generazione [restyling]	1999	2001 IG	G 318		tiranti 14	1150	TRW
145	2.0 MT (110kW)	1 generazione [restyling]	1999	2001 IG	G 323		tiranti 12	1110	TRW
145	2.0 MT (114kW)	930	1994	1999 IG	G 318		tiranti 14	1150	TRW
145	2.0 MT (114kW)	930	1994	1999 IG	G 323		tiranti 12	1110	TRW
145	2.0 MT (114kW)	1 generazione	1994	1999 IG	G 318		tiranti 14	1150	TRW
145	2.0 MT (114kW)	1 generazione	1994	1999 IG	G 323		tiranti 12	1110	TRW
145	2.0 MT (114kW)	1 generazione [restyling]	1999	2001 IG	G 318		tiranti 14	1150	TRW
145	2.0 MT (114kW)	1 generazione [restyling]	1999	2001 IG	G 323		tiranti 12	1110	TRW

Alfa Romeo

Modello	Rivestimento	Generazione	Anno	Tipo	Codice	Note	Diametro (mm)	Lunghezza (mm)	Fabbricazione
145	2.0 MT (114kW)	930 [restyling]	1999	2001	IG	G 318		tiranti 14 1150	TRW
145	2.0 MT (114kW)	930 [restyling]	1999	2001	IG	G 323		tiranti 12 1110	TRW
146	1.4 MT (65kW)	930	1994	2001	IG	G 314		tiranti 12 1150	TRW
146	1.4 MT (65kW)	930	1994	2001	IG	G 316		820	TRW
146	1.4 MT (66kW)	930	1994	2001	IG	G 314		tiranti 12 1150	TRW
146	1.4 MT (66kW)	930	1994	2001	IG	G 316		820	TRW
146	1.4 MT (76kW)	930	1994	2001	IG	G 314		tiranti 12 1150	TRW
146	1.4 MT (76kW)	930	1994	2001	IG	G 316		820	TRW
146	1.6 MT (76kW)	930	1994	2001	IG	G 314		tiranti 12 1150	TRW
146	1.6 MT (76kW)	930	1994	2001	IG	G 316		820	TRW
146	1.6 MT (88kW)	930	1994	2001	IG	G 314		tiranti 12 1150	TRW
146	1.7 MT (106kW)	930	1994	2001	IG	F 340 A	Rinvio Cambio A Leva	tiranti 12 1110	TRW
146	1.7 MT (106kW)	930	1994	2001	IG	G 318		tiranti 14 1150	TRW
146	1.7 MT (106kW)	930	1994	2001	IG	G 323		tiranti 12 1110	TRW
146	1.7 MT (95kW)	930	1994	2001	IG	G 316		820	TRW
146	1.8 MT (103kW)	930	1994	2001	IG	F 340 A	Rinvio Cambio A Leva	tiranti 12 1110	TRW
146	1.8 MT (103kW)	930	1994	2001	IG	G 318		tiranti 14 1150	TRW
146	1.8 MT (103kW)	930	1994	2001	IG	G 323		tiranti 12 1110	TRW
146	1.8 MT (106kW)	930	1994	2001	IG	F 340 A	Rinvio Cambio A Leva	tiranti 12 1110	TRW
146	1.8 MT (106kW)	930	1994	2001	IG	G 318		tiranti 14 1150	TRW
146	1.8 MT (106kW)	930	1994	2001	IG	G 323		tiranti 12 1110	TRW
146	1.9 MT (66kW)	930	1994	2001	IG	G 314		tiranti 12 1150	TRW
146	1.9 MT (77kW)	930	1994	2001	IG	G 314		tiranti 12 1150	TRW
146	1.9 TD MT (66kW)	930	1994	2001	IG	G 314		tiranti 12 1150	TRW
146	1.9 TD MT (77kW)	930	1994	2001	IG	G 314		tiranti 12 1150	TRW
146	2.0 MT (110kW)	930	1994	2001	IG	F 340 A	Rinvio Cambio A Leva	tiranti 12 1110	TRW
146	2.0 MT (110kW)	930	1994	2001	IG	G 318		tiranti 14 1150	TRW
146	2.0 MT (110kW)	930	1994	2001	IG	G 323		tiranti 12 1110	TRW
146	2.0 MT (114kW)	930	1994	2001	IG	G 318		tiranti 14 1150	TRW
146	2.0 MT (114kW)	930	1994	2001	IG	G 323		tiranti 12 1110	TRW
147	1.6 MT (77kW)	1 generazione	2000	2004	IG	G 325	Piantone 22 Denti	tiranti 14 1290	TRW
147	1.6 MT (77kW)	1 generazione [restyling]	2004	2010	IG	G 325 A	Piantone 22 Denti	tiranti 14 1260	TRW
147	1.6 MT (77kW)	2 generazione	2004	2010	IG	G 325 A	Piantone 22 Denti	tiranti 14 1260	TRW
147	1.6 MT (88kW)	1 generazione	2000	2004	IG	G 325	Piantone 22 Denti	tiranti 14 1290	TRW
147	1.6 MT (88kW)	1 generazione [restyling]	2004	2010	IG	G 325 A	Piantone 22 Denti	tiranti 14 1260	TRW
147	1.6 MT (88kW)	2 generazione	2004	2010	IG	G 325 A	Piantone 22 Denti	tiranti 14 1260	TRW

Alfa Romeo

Modello	Rivestimento	Generazione	Anno	Tipo	Codice	Note	Diametro (mm)	Lunghezza (mm)	Fabbricazione
147	1.9 JTD MT (103kW)	1 generazione	2000	2004	IG	G 325	Piantone 22 Denti	tiranti 14 1290	TRW
147	1.9 JTD MT (74kW)	1 generazione	2000	2004	IG	G 325	Piantone 22 Denti	tiranti 14 1290	TRW
147	1.9 JTD MT (81kW)	1 generazione	2000	2004	IG	G 325	Piantone 22 Denti	tiranti 14 1290	TRW
147	1.9 JTD MT (85kW)	1 generazione	2000	2004	IG	G 325	Piantone 22 Denti	tiranti 14 1290	TRW
147	1.9 MT (100kW)	1 generazione [restyling]	2004	2010	IG	G 325 A	Piantone 22 Denti	tiranti 14 1260	TRW
147	1.9 MT (103kW)	1 generazione [restyling]	2004	2010	IG	G 325 A	Piantone 22 Denti	tiranti 14 1260	TRW
147	1.9 MT (110kW)	1 generazione [restyling]	2004	2010	IG	G 325 A	Piantone 22 Denti	tiranti 14 1260	TRW
147	1.9 MT (125kW)	1 generazione [restyling]	2004	2010	IG	G 325 A	Piantone 22 Denti	tiranti 14 1260	TRW
147	1.9 MT (74kW)	1 generazione [restyling]	2004	2010	IG	G 325 A	Piantone 22 Denti	tiranti 14 1260	TRW
147	1.9 MT (85kW)	1 generazione [restyling]	2004	2010	IG	G 325 A	Piantone 22 Denti	tiranti 14 1260	TRW
147	1.9 MT (88kW)	1 generazione [restyling]	2004	2010	IG	G 325 A	Piantone 22 Denti	tiranti 14 1260	TRW
147	2.0 AMT (110kW)	1 generazione [restyling]	2004	2010	IG	G 325 A	Piantone 22 Denti	tiranti 14 1260	TRW
147	2.0 MT (110kW)	1 generazione	2000	2004	IG	G 325	Piantone 22 Denti	tiranti 14 1290	TRW
147	2.0 MT (110kW)	1 generazione [restyling]	2004	2010	IG	G 325 A	Piantone 22 Denti	tiranti 14 1260	TRW
147	2.0 MT (110kW)	2 generazione	2004	2010	IG	G 325 A	Piantone 22 Denti	tiranti 14 1260	TRW
147	2.0 SS (110kW)	2 generazione	2004	2010	IG	G 325 A	Piantone 22 Denti	tiranti 14 1260	TRW
147	3.2 MT (184kW)	1 generazione	2000	2004	IG	G 325	Piantone 22 Denti	tiranti 14 1290	TRW
147	3.2 MT (184kW)	1 generazione [restyling]	2004	2010	IG	G 325 A	Piantone 22 Denti	tiranti 14 1260	TRW
147	3.2 MT (250 hp)	1 generazione	2000	2004	IG	G 325	Piantone 22 Denti	tiranti 14 1290	TRW
155	1.6 MT (88kW)	1 generazione [restyling]	1995	1997	IG	G 314		tiranti 12 1150	TRW
155	1.6 MT (88kW)	167 [restyling]	1995	1997	IG	G 314		tiranti 12 1150	TRW
155	1.7 MT (83kW)	1 generazione	1992	1995	IG	G 314		tiranti 12 1150	TRW
155	1.7 MT (83kW)	1 generazione [restyling]	1995	1997	IG	G 314		tiranti 12 1150	TRW
155	1.7 MT (85kW)	167	1992	1995	IG	G 314		tiranti 12 1150	TRW
155	1.7 MT (85kW)	1 generazione	1992	1995	IG	G 314		tiranti 12 1150	TRW
155	1.7 MT (85kW)	1 generazione [restyling]	1995	1997	IG	G 314		tiranti 12 1150	TRW
155	1.7 MT (85kW)	167 [restyling]	1995	1997	IG	G 314		tiranti 12 1150	TRW
155	1.8 MT (103kW)	1 generazione [restyling]	1995	1997	IG	G 318		tiranti 14 1150	TRW
155	1.8 MT (103kW)	167 [restyling]	1995	1997	IG	G 318		tiranti 14 1150	TRW
155	1.8 MT (77kW)	1 generazione	1992	1995	IG	F 340 A	Rinvio Cambio A Leva	tiranti 12 1110	TRW
155	1.8 MT (77kW)	1 generazione	1992	1995	IG	G 314		tiranti 12 1150	TRW

Alfa Romeo

Modello	Rivestimento	Generazione	Anno	Tipo	Codice	Note	Diametro (mm)	Lunghezza (mm)	Fabbricazione
155	1.8 MT (77kW)	1 generazione [restyling]	1995	1997 IG	F 340 A	Rinvio Cambio A Leva	tiranti 12	1110	TRW
155	1.8 MT (77kW)	1 generazione [restyling]	1995	1997 IG	G 314		tiranti 12	1150	TRW
155	1.8 MT (93kW)	167	1992	1995 IG	F 340 A	Rinvio Cambio A Leva	tiranti 12	1110	TRW
155	1.8 MT (93kW)	167	1992	1995 IG	G 318		tiranti 14	1150	TRW
155	1.8 MT (93kW)	1 generazione	1992	1995 IG	F 340 A	Rinvio Cambio A Leva	tiranti 12	1110	TRW
155	1.8 MT (93kW)	1 generazione	1992	1995 IG	G 318		tiranti 14	1150	TRW
155	1.8 MT (93kW)	1 generazione [restyling]	1995	1997 IG	F 340 A	Rinvio Cambio A Leva	tiranti 12	1110	TRW
155	1.8 MT (93kW)	1 generazione [restyling]	1995	1997 IG	G 318		tiranti 14	1150	TRW
155	1.8 MT (95kW)	1 generazione	1992	1995 IG	G 318		tiranti 14	1150	TRW
155	1.9 MT (66kW)	1 generazione	1992	1995 IG	G 314		tiranti 12	1150	TRW
155	1.9 MT (66kW)	1 generazione [restyling]	1995	1997 IG	G 314		tiranti 12	1150	TRW
155	1.9 TD MT (66kW)	167	1992	1995 IG	G 314		tiranti 12	1150	TRW
155	2.0 MT (104kW)	1 generazione	1992	1995 IG	F 340 A	Rinvio Cambio A Leva	tiranti 12	1110	TRW
155	2.0 MT (104kW)	1 generazione	1992	1995 IG	G 314		tiranti 12	1150	TRW
155	2.0 MT (105kW)	167	1992	1995 IG	G 314		tiranti 12	1150	TRW
155	2.0 MT (106kW)	1 generazione	1992	1995 IG	F 340 A	Rinvio Cambio A Leva	tiranti 12	1110	TRW
155	2.0 MT (106kW)	1 generazione	1992	1995 IG	G 314		tiranti 12	1150	TRW
155	2.0 MT (110kW)	1 generazione [restyling]	1995	1997 IG	F 340 A	Rinvio Cambio A Leva	tiranti 12	1110	TRW
155	2.0 MT (110kW)	1 generazione [restyling]	1995	1997 IG	G 318		tiranti 14	1150	TRW
155	2.0 MT (110kW)	167 [restyling]	1995	1997 IG	F 340 A	Rinvio Cambio A Leva	tiranti 12	1110	TRW
155	2.0 MT (110kW)	167 [restyling]	1995	1997 IG	G 318		tiranti 14	1150	TRW
155	2.0 MT 4WD (137kW)	1 generazione	1992	1995 IG	G 318		tiranti 14	1150	TRW
155	2.0 MT 4WD (137kW)	1 generazione	1992	1995 IG	G 320		tiranti 14	1150	TRW
155	2.0 MT 4WD (137kW)	1 generazione [restyling]	1995	1997 IG	G 318		tiranti 14	1150	TRW
155	2.0 MT 4WD (140kW)	1 generazione	1992	1995 IG	G 318		tiranti 14	1150	TRW
155	2.0 MT 4WD (140kW)	1 generazione	1992	1995 IG	G 320		tiranti 14	1150	TRW
155	2.0 MT 4WD (140kW)	1 generazione [restyling]	1995	1997 IG	G 318		tiranti 14	1150	TRW
155	2.0 MT Q4 (137kW)	167	1992	1995 IG	G 318		tiranti 14	1150	TRW
155	2.0 MT Q4 (137kW)	167 [restyling]	1995	1997 IG	G 318		tiranti 14	1150	TRW
155	2.5 MT (120kW)	1 generazione	1992	1995 IG	G 318		tiranti 14	1150	TRW

Alfa Romeo

Modello	Rivestimento	Generazione	Anno	Tipo	Codice	Note	Diametro (mm)	Lunghezza (mm)	Fabbricazione
155	2.5 MT (120kW)	1 generazione	1992	1995	IG	G 320		tiranti 14 1150	TRW
155	2.5 MT (120kW)	1 generazione [restyling]	1995	1997	IG	G 318		tiranti 14 1150	TRW
155	2.5 MT (121kW)	167	1992	1995	IG	G 318		tiranti 14 1150	TRW
155	2.5 MT (121kW)	1 generazione	1992	1995	IG	G 318		tiranti 14 1150	TRW
155	2.5 MT (121kW)	1 generazione	1992	1995	IG	G 320		tiranti 14 1150	TRW
155	2.5 MT (121kW)	1 generazione [restyling]	1995	1997	IG	G 318		tiranti 14 1150	TRW
155	2.5 MT (121kW)	167 [restyling]	1995	1997	IG	G 318		tiranti 14 1150	TRW
155	2.5 MT (92kW)	1 generazione	1992	1995	IG	G 318		tiranti 14 1150	TRW
155	2.5 MT (92kW)	1 generazione	1992	1995	IG	G 319	Con Perno	tiranti 12 1150	TRW
155	2.5 MT (92kW)	1 generazione [restyling]	1995	1997	IG	G 318		tiranti 14 1150	TRW
155	2.5 TD MT (92kW)	167	1992	1995	IG	G 318		tiranti 14 1150	TRW
155	2.5 TD MT (92kW)	167 [restyling]	1995	1997	IG	G 318		tiranti 14 1150	TRW
156	1.6 MT (88kW)	932	1997	2007	IG	G 317	Piantone 54 Denti	tiranti 14 1290	TRW
156	1.8 MT (106kW)	932	1997	2007	IG	G 317	Piantone 54 Denti	tiranti 14 1290	TRW
156	1.9 JTD MT (77kW)	932	1997	2007	IG	G 317	Piantone 54 Denti	tiranti 14 1290	TRW
156	1.9 JTD MT (81kW)	932	1997	2007	IG	G 317	Piantone 54 Denti	tiranti 14 1290	TRW
156	2.0 JTS MT (121kW)	932	1997	2007	IG	G 317	Piantone 54 Denti	tiranti 14 1290	TRW
156	2.0 MT (114kW)	932	1997	2007	IG	G 317	Piantone 54 Denti	tiranti 14 1290	TRW
156	2.4 JTD MT (100kW)	932	1997	2007	IG	G 317	Piantone 54 Denti	tiranti 14 1290	TRW
156	2.4 JTD MT (103kW)	932	1997	2007	IG	G 317	Piantone 54 Denti	tiranti 14 1290	TRW
156	2.5 AT (140kW)	932	1997	2007	IG	G 317	Piantone 54 Denti	tiranti 14 1290	TRW
156	2.5 MT (140kW)	932	1997	2007	IG	G 317	Piantone 54 Denti	tiranti 14 1290	TRW
156	2.5 MT (141kW)	932	1997	2007	IG	G 317	Piantone 54 Denti	tiranti 14 1290	TRW
156	3.2 MT (184kW)	932	1997	2007	IG	G 317	Piantone 54 Denti	tiranti 14 1290	TRW
159	1.75 TBi MT (147kW)	1 generazione	2005	2011	IG	G 329		tiranti 20 1330	ZF
159	1.8 MPI MT (103kW)	1 generazione	2005	2011	IG	G 329		tiranti 20 1330	ZF
159	1.9 JTDM ECO MT (85kW)	1 generazione	2005	2011	IG	G 329		tiranti 20 1330	ZF
159	1.9 JTDM ECO MT (88kW)	1 generazione	2005	2011	IG	G 329		tiranti 20 1330	ZF
159	1.9 JTDM MT (100kW)	1 generazione	2005	2011	IG	G 329		tiranti 20 1330	ZF

Alfa Romeo

Modello	Rivestimento	Generazione	Anno	Tipo	Codice	Note	Diametro (mm)	Lunghezza (mm)	Fabbricazione
159	1.9 JTDM MT (110kW)	1 generazione	2005	2011 IG	G 329		tiranti 20	1330	ZF
159	1.9 JTDM MT (88kW)	1 generazione	2005	2011 IG	G 329		tiranti 20	1330	ZF
159	1.9 JTDM Q-Tronic (110kW)	1 generazione	2005	2011 IG	G 329		tiranti 20	1330	ZF
159	1.9 JTS MT (118kW)	1 generazione	2005	2011 IG	G 329		tiranti 20	1330	ZF
159	2.0 JTDM ECO MT (120kW)	1 generazione	2005	2011 IG	G 329		tiranti 20	1330	ZF
159	2.0 JTDM ECO MT (125kW)	1 generazione	2005	2011 IG	G 329		tiranti 20	1330	ZF
159	2.0 JTDM MT (125kW)	1 generazione	2005	2011 IG	G 329		tiranti 20	1330	ZF
159	2.2 JTS MT (136kW)	1 generazione	2005	2011 IG	G 329		tiranti 20	1330	ZF
159	2.2 JTS Selespeed (136kW)	1 generazione	2005	2011 IG	G 329		tiranti 20	1330	ZF
159	2.4 JTDM MT (147kW)	1 generazione	2005	2011 IG	G 329		tiranti 20	1330	ZF
159	2.4 JTDM MT (154kW)	1 generazione	2005	2011 IG	G 329		tiranti 20	1330	ZF
159	2.4 JTDM Q-Tronic (147kW)	1 generazione	2005	2011 IG	G 329		tiranti 20	1330	ZF
159	2.4 JTDM Q4 MT (154kW)	1 generazione	2005	2011 IG	G 329		tiranti 20	1330	ZF
159	3.2 JTS MT (191kW)	1 generazione	2005	2011 IG	G 329		tiranti 20	1330	ZF
159	3.2 JTS Q-tronic Q4 (191kW)	1 generazione	2005	2011 IG	G 329		tiranti 20	1330	ZF
159	3.2 JTS Q4 MT (191kW)	1 generazione	2005	2011 IG	G 329		tiranti 20	1330	ZF
164	2.0 MT (105kW)	1 generazione	1987	1998 IG	G 310	Con Ammortizz.	tiranti 14	1130	TRW
164	2.0 MT (105kW)	1 generazione	1987	1998 IG	G 311		tiranti 14	1130	TRW
164	2.0 MT (106kW)	1 generazione	1987	1998 IG	G 310	Con Ammortizz.	tiranti 14	1130	TRW
164	2.0 MT (106kW)	I Restyling [restyling]	1992	1998 IG	G 310	Con Ammortizz.	tiranti 14	1130	TRW
164	2.0 MT (109kW)	1 generazione	1987	1998 IG	G 310	Con Ammortizz.	tiranti 14	1130	TRW
164	2.0 MT (109kW)	1 generazione	1987	1998 IG	G 311		tiranti 14	1130	TRW
164	2.0 MT (129kW)	1 generazione	1987	1998 IG	G 310	Con Ammortizz.	tiranti 14	1130	TRW
164	2.0 MT (129kW)	1 generazione	1987	1998 IG	G 311		tiranti 14	1130	TRW
164	2.0 MT (148kW)	1 generazione	1987	1998 IG	G 310	Con Ammortizz.	tiranti 14	1130	TRW
164	2.5 MT (120kW)	I Restyling [restyling]	1992	1998 IG	G 310	Con Ammortizz.	tiranti 14	1130	TRW
164	2.5 TD MT (86kW)	1 generazione	1987	1998 IG	G 310	Con Ammortizz.	tiranti 14	1130	TRW
164	2.5 TD MT (86kW)	1 generazione	1987	1998 IG	G 311		tiranti 14	1130	TRW

Alfa Romeo

Modello	Rivestimento	Generazione	Anno	Tipo	Codice	Note	Diametro (mm)	Lunghezza (mm)	Fabbricazione
164	2.5 TD MT (92kW)	1 generazione	1987	1998 IG	G 310	Con Ammortizz.	tiranti 14	1130	TRW
164	3.0 MT (132kW)	1 generazione	1987	1998 IG	G 310	Con Ammortizz.	tiranti 14	1130	TRW
164	3.0 MT (132kW)	I Restyling [restyling]	1992	1998 IG	G 310	Con Ammortizz.	tiranti 14	1130	TRW
164	3.0 MT (135kW)	1 generazione	1987	1998 IG	G 310	Con Ammortizz.	tiranti 14	1130	TRW
164	3.0 MT (135kW)	1 generazione	1987	1998 IG	G 311		tiranti 14	1130	TRW
164	3.0 MT (141kW)	1 generazione	1987	1998 IG	G 310	Con Ammortizz.	tiranti 14	1130	TRW
164	3.0 MT (141kW)	1 generazione	1987	1998 IG	G 311		tiranti 14	1130	TRW
164	3.0 MT (151kW)	I Restyling [restyling]	1992	1998 IG	G 310	Con Ammortizz.	tiranti 14	1130	TRW
164	3.0 MT (154kW)	1 generazione	1987	1998 IG	G 310	Con Ammortizz.	tiranti 14	1130	TRW
164	3.0 MT (155kW)	I Restyling [restyling]	1992	1998 IG	G 310	Con Ammortizz.	tiranti 14	1130	TRW
164	3.0 MT (157kW)	I Restyling [restyling]	1992	1998 IG	G 310	Con Ammortizz.	tiranti 14	1130	TRW
164	3.0 MT (171kW)	1 generazione	1987	1998 IG	G 310	Con Ammortizz.	tiranti 14	1130	TRW
164	3.0 MT (171kW)	I Restyling [restyling]	1992	1998 IG	G 310	Con Ammortizz.	tiranti 14	1130	TRW
164	3.0 MT (171kW)	I Restyling [restyling]	1992	1998 IG	G 321	Con Servotronic		1080	TRW
164	3.0 MT 4WD (170kW)	I Restyling [restyling]	1992	1998 IG	G 321	Con Servotronic		1080	TRW
166	2.0 MT (110kW)	936	1998	2007 IG	G 322		tiranti 14	1315	TRW
166	2.0 MT (110kW)	1 generazione [restyling]	2003	2007 IG	G 322		tiranti 14	1315	TRW
166	2.0 MT (114kW)	936	1998	2007 IG	G 322		tiranti 14	1315	TRW
166	2.0 MT (151kW)	936	1998	2007 IG	G 322		tiranti 14	1315	TRW
166	2.4 AT (129kW)	1 generazione [restyling]	2003	2007 IG	G 322		tiranti 14	1315	TRW
166	2.4 AT (132kW)	1 generazione [restyling]	2003	2007 IG	G 322		tiranti 14	1315	TRW
166	2.4 AT (136kW)	1 generazione [restyling]	2003	2007 IG	G 322		tiranti 14	1315	TRW
166	2.4 JTD MT (100kW)	936	1998	2007 IG	G 322		tiranti 14	1315	TRW
166	2.4 JTD MT (103kW)	936	1998	2007 IG	G 322		tiranti 14	1315	TRW
166	2.4 JTD MT (110kW)	936	1998	2007 IG	G 322		tiranti 14	1315	TRW
166	2.4 JTD MT (129kW)	936	1998	2007 IG	G 322		tiranti 14	1315	TRW
166	2.4 JTD MT (132kW)	936	1998	2007 IG	G 322		tiranti 14	1315	TRW
166	2.4 JTD MT (136kW)	936	1998	2007 IG	G 322		tiranti 14	1315	TRW

Alfa Romeo

Modello	Rivestimento	Generazione	Anno	Tipo	Codice	Note	Diametro (mm)	Lunghezza (mm)	Fabbricazione
166	2.4 MT (110kW)	1 generazione [restyling]	2003	2007 IG	G 322		tiranti 14	1315	TRW
166	2.4 MT (129kW)	1 generazione [restyling]	2003	2007 IG	G 322		tiranti 14	1315	TRW
166	2.4 MT (132kW)	1 generazione [restyling]	2003	2007 IG	G 322		tiranti 14	1315	TRW
166	2.4 MT (136kW)	1 generazione [restyling]	2003	2007 IG	G 322		tiranti 14	1315	TRW
166	2.5 MT (138kW)	936	1998	2007 IG	G 322		tiranti 14	1315	TRW
166	2.5 MT (138kW)	1 generazione [restyling]	2003	2007 IG	G 322		tiranti 14	1315	TRW
166	2.5 MT (140kW)	936	1998	2007 IG	G 322		tiranti 14	1315	TRW
166	3.0 AT (162kW)	1 generazione [restyling]	2003	2007 IG	G 322		tiranti 14	1315	TRW
166	3.0 MT (162kW)	936	1998	2007 IG	G 322		tiranti 14	1315	TRW
166	3.0 MT (166kW)	936	1998	2007 IG	G 322		tiranti 14	1315	TRW
166	3.2 AT (176kW)	1 generazione [restyling]	2003	2007 IG	G 322		tiranti 14	1315	TRW
166	3.2 MT (176kW)	936	1998	2007 IG	G 322		tiranti 14	1315	TRW
166	3.2 MT (176kW)	1 generazione [restyling]	2003	2007 IG	G 322		tiranti 14	1315	TRW
Alfasud	1.2 MT (44kW)	1 generazione	1972	1984 SGM	G 303			705	
Alfasud	1.2 MT (44kW)	1 generazione	1972	1984 SGM	G 306			705	
Alfasud	1.2 MT (46kW)	1 generazione	1972	1984 SGM	G 303			705	
Alfasud	1.2 MT (46kW)	1 generazione	1972	1984 SGM	G 306			705	
Alfasud	1.2 MT (50kW)	1 generazione	1972	1984 SGM	G 303			705	
Alfasud	1.2 MT (50kW)	1 generazione	1972	1984 SGM	G 306			705	
Alfasud	1.3 MT (48kW)	1 generazione	1972	1984 SGM	G 303			705	
Alfasud	1.3 MT (48kW)	1 generazione	1972	1984 SGM	G 306			705	
Alfasud	1.3 MT (50kW)	1 generazione	1972	1984 SGM	G 303			705	
Alfasud	1.3 MT (50kW)	1 generazione	1972	1984 SGM	G 306			705	
Alfasud	1.3 MT (51kW)	1 generazione	1972	1984 SGM	G 303			705	
Alfasud	1.3 MT (51kW)	1 generazione	1972	1984 SGM	G 306			705	
Alfasud	1.3 MT (63kW)	1 generazione	1972	1984 SGM	G 303			705	
Alfasud	1.3 MT (63kW)	1 generazione	1972	1984 SGM	G 306			705	
Alfasud	1.5 MT (61kW)	1 generazione	1972	1984 SGM	G 303			705	
Alfasud	1.5 MT (61kW)	1 generazione	1972	1984 SGM	G 306			705	
Alfasud	1.5 MT (62kW)	1 generazione	1972	1984 SGM	G 303			705	
Alfasud	1.5 MT (62kW)	1 generazione	1972	1984 SGM	G 306			705	
Alfasud	1.5 MT (70kW)	1 generazione	1972	1984 SGM	G 303			705	
Alfasud	1.5 MT (70kW)	1 generazione	1972	1984 SGM	G 306			705	
Alfasud	1.5 MT (77kW)	1 generazione	1972	1984 SGM	G 303			705	
Alfasud	1.5 MT (77kW)	1 generazione	1972	1984 SGM	G 306			705	
Alfetta	1.6 MT (79kW)	1 generazione	1974	1987 SGM	G 302		tiranti 14	1075	
Alfetta	1.8 AT (89kW)	1 generazione	1974	1987 SGM	G 302		tiranti 14	1075	

Alfa Romeo

Modello	Rivestimento	Generazione	Anno	Tipo	Codice	Note	Diametro (mm)	Lunghezza (mm)	Fabbricazione
Alfetta	1.8 MT (85kW)	1 generazione	1974	1987	SGM	G 302	tiranti 14	1075	
Alfetta	1.8 MT (89kW)	1 generazione	1974	1987	SGM	G 302	tiranti 14	1075	
Alfetta	1.8 MT (90kW)	1 generazione	1974	1987	SGM	G 302	tiranti 14	1075	
Alfetta	2.0 AT (89kW)	1 generazione	1974	1987	SGM	G 302	tiranti 14	1075	
Alfetta	2.0 MT (110kW)	1 generazione	1974	1987	SGM	G 302	tiranti 14	1075	
Alfetta	2.0 MT (60kW)	1 generazione	1974	1987	SGM	G 302	tiranti 14	1075	
Alfetta	2.0 MT (89kW)	1 generazione	1974	1987	SGM	G 302	tiranti 14	1075	
Alfetta	2.0 MT (94kW)	1 generazione	1974	1987	SGM	G 302	tiranti 14	1075	
Alfetta	2.0 MT (96kW)	1 generazione	1974	1987	SGM	G 302	tiranti 14	1075	
Alfetta	2.4 MT (70kW)	1 generazione	1974	1987	SGM	G 302	tiranti 14	1075	
Alfetta	2.5 MT (116kW)	1 generazione	1974	1987	SGM	G 302	tiranti 14	1075	
Arna	1.2 MT (44kW)	1 generazione	1983	1986	SGM	G 303		705	
Arna	1.2 MT (46kW)	1 generazione	1983	1986	SGM	G 303		705	
Arna	1.2 MT (50kW)	1 generazione	1983	1986	SGM	G 303		705	
Arna	1.4 MT (63kW)	1 generazione	1983	1986	SGM	G 303		705	
Arna	1.5 MT (70kW)	1 generazione	1983	1986	SGM	G 303		705	
Brera	2.2 AT (136kW)	1 generazione	2005	2020	IG	G 329	tiranti 20	1330	ZF
Brera	2.2 JTS MT (136kW)	1 generazione	2005	2020	IG	G 329	tiranti 20	1330	ZF
Brera	2.4 JTD MT (147kW)	1 generazione	2005	2020	IG	G 329	tiranti 20	1330	ZF
Brera	3.2 AT (191kW)	1 generazione	2005	2020	IG	G 329	tiranti 20	1330	ZF
Brera	3.2 JTS MT (191kW)	1 generazione	2005	2020	IG	G 329	tiranti 20	1330	ZF
Giulia	1.8 D MT (38kW)	105	1962	1977	SGM	G 304			A Settore
Giulia	1300 GT Junior MT (64kW)	105	1962	1977	SGM	G 304			A Settore
Giulia	1300 GTA Junior Autodelta MT (118kW)	105	1962	1977	SGM	G 304			A Settore
Giulia	1300 GTA Junior MT (70kW)	105	1962	1977	SGM	G 304			A Settore
Giulia	1300 MT (57kW)	105	1962	1977	SGM	G 304			A Settore
Giulia	1300 Nuova Super MT (65kW)	105	1962	1977	SGM	G 304			A Settore
Giulia	1300 Super MT (64kW)	105	1962	1977	SGM	G 304			A Settore
Giulia	1300 Ti MT (61kW)	105	1962	1977	SGM	G 304			A Settore
Giulia	1600 GT Junior MT (80kW)	105	1962	1977	SGM	G 304			A Settore
Giulia	1600 GT MT (78kW)	105	1962	1977	SGM	G 304			A Settore

Alfa Romeo

Modello	Rivestimento	Generazione	Anno	Tipo	Codice	Note	Diametro (mm)	Lunghezza (mm)	Fabbricazione
Giulia	1600 GTA MT (85kW)	105	1962	1977 SGM	G 304	A Settore			
Giulia	1600 GTV MT (80kW)	105	1962	1977 SGM	G 304	A Settore			
Giulia	1600 MT (68kW)	105	1962	1977 SGM	G 304	A Settore			
Giulia	1600 MT (78kW)	105	1962	1977 SGM	G 304	A Settore			
Giulia	1600 MT (82kW)	105	1962	1977 SGM	G 304	A Settore			
Giulia	1600 Nuova Super MT (75kW)	105	1962	1977 SGM	G 304	A Settore			
Giulia	1600 S MT (70kW)	105	1962	1977 SGM	G 304	A Settore			
Giulia	1600 Super MT (72kW)	105	1962	1977 SGM	G 304	A Settore			
Giulia	1600 Super MT (76kW)	105	1962	1977 SGM	G 304	A Settore			
Giulia	1600 Ti MT (68kW)	105	1962	1977 SGM	G 304	A Settore			
Giulia	1600 Ti Super MT (82kW)	105	1962	1977 SGM	G 304	A Settore			
Giulia	1600 Veloce MT (82kW)	105	1962	1977 SGM	G 304	A Settore			
Giulia	1750 GTV MT (83kW)	105	1962	1977 SGM	G 304	A Settore			
Giulia	2000 GTV MT (96kW)	105	1962	1977 SGM	G 304	A Settore			
Giulietta	1.3 MT (70kW)	116	1977	1981 SGM	G 302		tiranti 14	1075	
Giulietta	1.3 MT (70kW)	116 [restyling]	1981	1983 SGM	G 302		tiranti 14	1075	
Giulietta	1.4 AMT (88kW)	940 [restyling]	2016	2019 SE	G 401		tiranti 16	1310	ZF
Giulietta	1.4 AMT (88kW)	940 [restyling]	2016	2019 SE	G 402		tiranti 16		
Giulietta	1.4 TB MT (88kW)	940	2010	2020 SE	G 401		tiranti 16	1310	ZF
Giulietta	1.4 TB MultiAir MT (125kW)	940	2010	2020 SE	G 401		tiranti 16	1310	ZF
Giulietta	1.4 TB MultiAir MT (88kW)	940	2010	2020 SE	G 401		tiranti 16	1310	ZF
Giulietta	1.4 TB MultiAir TCT (125kW)	940	2010	2020 SE	G 401		tiranti 16	1310	ZF
Giulietta	1.4 TB MultiAir TCT (170 hp)	940	2010	2020 SE	G 401		tiranti 16	1310	ZF
Giulietta	1.6 JTDm MT (77kW)	940	2010	2020 SE	G 401		tiranti 16	1310	ZF
Giulietta	1.6 l, 120 cv, benzina, MT, trazione anteriore	940 [restyling]	2016	2019 SE	G 401		tiranti 16	1310	ZF
Giulietta	1.6 l, 120 cv, benzina, MT, trazione anteriore	940 [restyling]	2016	2019 SE	G 402		tiranti 16		
Giulietta	1.6 l, 120 cv, benzina, robot, trazione anteriore	940 [restyling]	2016	2019 SE	G 401		tiranti 16	1310	ZF
Giulietta	1.6 l, 120 cv, benzina, robot, trazione anteriore	940 [restyling]	2016	2019 SE	G 402		tiranti 16		

Alfa Romeo

Modello	Rivestimento	Generazione	Anno	Tipo	Codice	Note	Diametro (mm)	Lunghezza (mm)	Fabbricazione	
Giulietta	1.6 MT (80kW)	116	1977	1981	SGM	G 302	tiranti 14	1075		
Giulietta	1.6 MT (80kW)	116 [2° restyling]	1983	1985	SGM	G 302	tiranti 14	1075		
Giulietta	1.6 MT (80kW)	116 [restyling]	1981	1983	SGM	G 302	tiranti 14	1075		
Giulietta	1.75 Quadrifoglio Verde TBi MT (173kW)	940	2010	2020	SE	G 401	tiranti 16	1310	ZF	
Giulietta	1.8 MT (90kW)	116	1977	1981	SGM	G 302	tiranti 14	1075		
Giulietta	1.8 MT (90kW)	116 [2° restyling]	1983	1985	SGM	G 302	tiranti 14	1075		
Giulietta	1.8 MT (90kW)	116 [restyling]	1981	1983	SGM	G 302	tiranti 14	1075		
Giulietta	2.0 JTDm MT (125kW)	940	2010	2020	SE	G 401	tiranti 16	1310	ZF	
Giulietta	2.0 l, 170 cv, benzina, robot, trazione anteriore	940 [restyling]	2016	2019	SE	G 401	tiranti 16	1310	ZF	
Giulietta	2.0 l, 170 cv, benzina, robot, trazione anteriore	940 [restyling]	2016	2019	SE	G 402	tiranti 16			
Giulietta	2.0 MT (96kW)	116	1977	1981	SGM	G 302	tiranti 14	1075		
Giulietta	2.0 MT (96kW)	116 [2° restyling]	1983	1985	SGM	G 302	tiranti 14	1075		
Giulietta	2.0 MT (96kW)	116 [restyling]	1981	1983	SGM	G 302	tiranti 14	1075		
Giulietta	2.0 TD MT (60kW)	116 [2° restyling]	1983	1985	SGM	G 302	tiranti 14	1075		
Giulietta	2.0 TD MT (60kW)	116 [restyling]	1981	1983	SGM	G 302	tiranti 14	1075		
GT	1.8 MT (103kW)	937	2003	2010	IG	G 325	Piantone 22 Denti	tiranti 14	1290	TRW
GT	1.8 MT (103kW)	937	2003	2010	IG	G 325 A	Piantone 22 Denti	tiranti 14	1260	TRW
GT	1.9 JTD MT (110kW)	937	2003	2010	IG	G 325	Piantone 22 Denti	tiranti 14	1290	TRW
GT	1.9 JTD MT (110kW)	937	2003	2010	IG	G 325 A	Piantone 22 Denti	tiranti 14	1260	TRW
GT	1.9 JTD MT (125kW)	937	2003	2010	IG	G 325	Piantone 22 Denti	tiranti 14	1290	TRW
GT	1.9 JTD MT (125kW)	937	2003	2010	IG	G 325 A	Piantone 22 Denti	tiranti 14	1260	TRW
GT	2.0 MT (121kW)	937	2003	2010	IG	G 325	Piantone 22 Denti	tiranti 14	1290	TRW
GT	2.0 MT (121kW)	937	2003	2010	IG	G 325 A	Piantone 22 Denti	tiranti 14	1260	TRW
GT	2.0 Selespeed (121kW)	937	2003	2010	IG	G 325	Piantone 22 Denti	tiranti 14	1290	TRW
GT	2.0 Selespeed (121kW)	937	2003	2010	IG	G 325 A	Piantone 22 Denti	tiranti 14	1260	TRW
GT	3.2 MT (176kW)	937	2003	2010	IG	G 325	Piantone 22 Denti	tiranti 14	1290	TRW
GTV	1.8 MT (106kW)	916	1995	2006	IG	G 318		tiranti 14	1150	TRW

Alfa Romeo

Modello	Rivestimento	Generazione	Anno	Tipo	Codice	Note	Diametro (mm)	Lunghezza (mm)	Fabbricazione
GTV	2.0 JTS MT (121kW)	916	1995	2006 IG	G 318		tiranti 14	1150	TRW
GTV	2.0 MT (110kW)	916	1995	2006 IG	F 340 A	Rinvio Cambio A Leva	tiranti 12	1110	TRW
GTV	2.0 MT (110kW)	916	1995	2006 IG	G 318		tiranti 14	1150	TRW
GTV	2.0 MT (110kW)	916	1995	2006 IG	G 323		tiranti 12	1110	TRW
MiTo	0.9 MT (77kW)	955 [2° restyling]	2016	2018 SGM	G 330	Piantone 26 Denti	tiranti 14	1165	TRW
MiTo	0.9 MT TwinAir (77kW)	955 [restyling]	2013	2020 SGM	G 330	Piantone 26 Denti	tiranti 14	1165	TRW
MiTo	1.3 MT JTD (62kW)	955 [restyling]	2013	2020 SGM	G 330	Piantone 26 Denti	tiranti 14	1165	TRW
MiTo	1.3 Multijet II MT (70kW)	955	2008	2013 SGM	G 330	Piantone 26 Denti	tiranti 14	1165	TRW
MiTo	1.3 Multijet MT (66kW)	955	2008	2013 SGM	G 330	Piantone 26 Denti	tiranti 14	1165	TRW
MiTo	1.4 AMT (103kW)	955 [2° restyling]	2016	2018 SGM	G 330	Piantone 26 Denti	tiranti 14	1165	TRW
MiTo	1.4 AMT (125kW)	955 [2° restyling]	2016	2018 SGM	G 330	Piantone 26 Denti	tiranti 14	1165	TRW
MiTo	1.4 AMT (99kW)	955 [2° restyling]	2016	2018 SGM	G 330	Piantone 26 Denti	tiranti 14	1165	TRW
MiTo	1.4 MT (103kW)	955 [2° restyling]	2016	2018 SGM	G 330	Piantone 26 Denti	tiranti 14	1165	TRW
MiTo	1.4 MT (125kW)	955 [2° restyling]	2016	2018 SGM	G 330	Piantone 26 Denti	tiranti 14	1165	TRW
MiTo	1.4 MT (51kW)	955 [2° restyling]	2016	2018 SGM	G 330	Piantone 26 Denti	tiranti 14	1165	TRW
MiTo	1.4 MT (57kW)	955 [2° restyling]	2016	2018 SGM	G 330	Piantone 26 Denti	tiranti 14	1165	TRW
MiTo	1.4 MT (70kW)	955	2008	2013 SGM	G 330	Piantone 26 Denti	tiranti 14	1165	TRW
MiTo	1.4 MT GPL (88kW)	955	2008	2013 SGM	G 330	Piantone 26 Denti	tiranti 14	1165	TRW
MiTo	1.4 MT Junior (57kW)	955	2008	2013 SGM	G 330	Piantone 26 Denti	tiranti 14	1165	TRW
MiTo	1.4 MT Junior (78 hp)	955	2008	2013 SGM	G 330	Piantone 26 Denti	tiranti 14	1165	TRW
MiTo	1.4 MT MultiAir (125kW)	955	2008	2013 SGM	G 330	Piantone 26 Denti	tiranti 14	1165	TRW
MiTo	1.4 MT MultiAir (125kW)	955 [restyling]	2013	2020 SGM	G 330	Piantone 26 Denti	tiranti 14	1165	TRW
MiTo	1.4 MT MultiAir (77kW)	955	2008	2013 SGM	G 330	Piantone 26 Denti	tiranti 14	1165	TRW
MiTo	1.4 MT MultiAir (99kW)	955	2008	2013 SGM	G 330	Piantone 26 Denti	tiranti 14	1165	TRW
MiTo	1.4 MT MultiAir (99kW)	955 [restyling]	2013	2020 SGM	G 330	Piantone 26 Denti	tiranti 14	1165	TRW
MiTo	1.4 T-Jet MT (114kW)	955	2008	2013 SGM	G 330	Piantone 26 Denti	tiranti 14	1165	TRW
MiTo	1.4 TBi MT (99kW)	955	2008	2013 SGM	G 330	Piantone 26 Denti	tiranti 14	1165	TRW
MiTo	1.4 TCT MultiAir (125kW)	955 [restyling]	2013	2020 SGM	G 330	Piantone 26 Denti	tiranti 14	1165	TRW
MiTo	1.4 TCT MultiAir (99kW)	955	2008	2013 SGM	G 330	Piantone 26 Denti	tiranti 14	1165	TRW

Alfa Romeo

Modello	Rivestimento	Generazione	Anno	Tipo	Codice	Note	Diametro (mm)	Lunghezza (mm)	Fabbricazione
MiTo	1.4 TsT MultiAir (103kW)	955 [restyling]	2013	2020	SGM	G 330	Piantone 26 Denti	tiranti 14 1165	TRW
MiTo	1.6 JTD MT (88kW)	955	2008	2013	SGM	G 330	Piantone 26 Denti	tiranti 14 1165	TRW
MiTo	1.6 MT (88kW)	955 [2° restyling]	2016	2018	SGM	G 330	Piantone 26 Denti	tiranti 14 1165	TRW
MiTo	1.6 MT JTD (88kW)	955 [restyling]	2013	2020	SGM	G 330	Piantone 26 Denti	tiranti 14 1165	TRW
Spider	1.8 MT (106kW)	916	1995	2006	IG	G 318		tiranti 14 1150	TRW
Spider	1.8 MT (147kW)	939	2006	2010	IG	G 329		tiranti 20 1330	ZF
Spider	2.0 MT (110kW)	916	1995	2006	IG	F 340 A	Rinvio Cambio A Leva	tiranti 12 1110	TRW
Spider	2.0 MT (110kW)	916	1995	2006	IG	G 318		tiranti 14 1150	TRW
Spider	2.0 MT (110kW)	916	1995	2006	IG	G 323		tiranti 12 1110	TRW
Spider	2.0 MT (114kW)	916	1995	2006	IG	F 340 A	Rinvio Cambio A Leva	tiranti 12 1110	TRW
Spider	2.0 MT (114kW)	916	1995	2006	IG	G 318		tiranti 14 1150	TRW
Spider	2.0 MT (114kW)	916	1995	2006	IG	G 323		tiranti 12 1110	TRW
Spider	2.0 MT (121kW)	916	1995	2006	IG	G 318		tiranti 14 1150	TRW
Spider	2.0 MT (125kW)	939	2006	2010	IG	G 329		tiranti 20 1330	ZF
Spider	2.2 AMT (136kW)	939	2006	2010	IG	G 329		tiranti 20 1330	ZF
Spider	2.2 MT (136kW)	939	2006	2010	IG	G 329		tiranti 20 1330	ZF
Spider	2.4 AT (147kW)	939	2006	2010	IG	G 329		tiranti 20 1330	ZF
Spider	2.4 MT (147kW)	939	2006	2010	IG	G 329		tiranti 20 1330	ZF
Spider	2.4 MT (154kW)	939	2006	2010	IG	G 329		tiranti 20 1330	ZF
Spider	2.4 TD MT (147kW)	939	2006	2010	IG	G 329		tiranti 20 1330	ZF
Spider	3.0 MT (141kW)	916	1995	2006	IG	G 323		tiranti 12 1110	TRW
Spider	3.2 AT 4WD (191kW)	939	2006	2010	IG	G 329		tiranti 20 1330	ZF
Spider	3.2 AT 4x4 (191kW)	939	2006	2010	IG	G 329		tiranti 20 1330	ZF
Spider	3.2 MT 4WD (191kW)	939	2006	2010	IG	G 329		tiranti 20 1330	ZF
Spider	3.2 MT 4X4 (191kW)	939	2006	2010	IG	G 329		tiranti 20 1330	ZF

Modello	Rivestimento	Generazione	Anno	Tipo	Codice	Note	Diametro (mm)	Lunghezza (mm)	Fabbricazione
50	1.1 MT (37kW)	1 generazione	1974	1978	SGM	K 301		560	
50	1.1 MT (44kW)	1 generazione	1974	1978	SGM	K 301		560	
50	1.3 MT (44kW)	1 generazione	1974	1978	SGM	K 301		560	
80	1.3 MT (40kW)	B2	1978	1986	IG	K 304		532	ZF
80	1.3 MT (40kW)	B2	1978	1986	SGM	K 303		620	ZF
80	1.3 MT (43kW)	B2	1978	1986	IG	K 304		532	ZF
80	1.3 MT (43kW)	B2	1978	1986	SGM	K 303		620	ZF
80	1.3 MT (44kW)	B2	1978	1986	IG	K 304		532	ZF
80	1.3 MT (44kW)	B2	1978	1986	SGM	K 303		620	ZF
80	1.6 AT (40kW)	B2	1978	1986	IG	K 304		532	ZF
80	1.6 AT (40kW)	B2	1978	1986	SGM	K 303		620	ZF
80	1.6 AT (51kW)	B2	1978	1986	IG	K 304		532	ZF
80	1.6 AT (51kW)	B2	1978	1986	SGM	K 303		620	ZF
80	1.6 AT (52kW)	5 generazione (B4)	1991	1996	IG	K 312		536	ZF
80	1.6 AT (55kW)	B2	1978	1986	IG	K 304		532	ZF
80	1.6 AT (55kW)	B2	1978	1986	SGM	K 303		620	ZF
80	1.6 AT (62kW)	B2	1978	1986	IG	K 304		532	ZF
80	1.6 AT (62kW)	B2	1978	1986	SGM	K 303		620	ZF
80	1.6 AT (74kW)	5 generazione (B4)	1991	1996	IG	K 312		536	ZF
80	1.6 D MT (40kW)	B2	1978	1986	IG	K 304		532	ZF
80	1.6 D MT (40kW)	B2	1978	1986	SGM	K 303		620	ZF
80	1.6 GLE MT (80kW)	B2	1978	1986	IG	K 304		532	ZF
80	1.6 GLE MT (80kW)	B2	1978	1986	SGM	K 303		620	ZF
80	1.6 MT (40kW)	B2	1978	1986	IG	K 304		532	ZF
80	1.6 MT (40kW)	B2	1978	1986	SGM	K 303		620	ZF
80	1.6 MT (51kW)	B2	1978	1986	IG	K 304		532	ZF
80	1.6 MT (51kW)	B2	1978	1986	SGM	K 303		620	ZF
80	1.6 MT (52kW)	5 generazione (B4)	1991	1996	IG	K 312		536	ZF
80	1.6 MT (54kW)	B2	1978	1986	IG	K 304		532	ZF
80	1.6 MT (54kW)	B2	1978	1986	SGM	K 303		620	ZF
80	1.6 MT (55kW)	B2	1978	1986	IG	K 304		532	ZF
80	1.6 MT (55kW)	B2	1978	1986	SGM	K 303		620	ZF
80	1.6 MT (62kW)	B2	1978	1986	IG	K 304		532	ZF
80	1.6 MT (62kW)	B2	1978	1986	SGM	K 303		620	ZF
80	1.6 MT (74kW)	5 generazione (B4)	1991	1996	IG	K 312		536	ZF
80	1.6 MT (81kW)	B2	1978	1986	IG	K 304		532	ZF
80	1.6 MT (81kW)	B2	1978	1986	SGM	K 303		620	ZF
80	1.6 TD MT (51kW)	B2	1978	1986	IG	K 304		532	ZF
80	1.6 TD MT (51kW)	B2	1978	1986	SGM	K 303		620	ZF
80	1.7 MT (58kW)	B2	1978	1986	IG	K 304		532	ZF
80	1.7 MT (58kW)	B2	1978	1986	SGM	K 303		620	ZF
80	1.8 AT (66kW)	B2	1978	1986	IG	K 304		532	ZF
80	1.8 AT (66kW)	B2	1978	1986	SGM	K 303		620	ZF
80	1.8 AT (68kW)	B2	1978	1986	IG	K 304		532	ZF
80	1.8 AT (68kW)	B2	1978	1986	SGM	K 303		620	ZF
80	1.8 CC MT (65kW)	B2	1978	1986	IG	K 304		532	ZF

Modello	Rivestimento	Generazione	Anno	Tipo	Codice	Note	Diametro (mm)	Lunghezza (mm)	Fabbricazione
80	1.8 CC MT (65kW)	B2	1978	1986	SGM	K 303		620	ZF
80	1.8 GTE MT (81kW)	B2	1978	1986	IG	K 304		532	ZF
80	1.8 GTE MT (81kW)	B2	1978	1986	SGM	K 303		620	ZF
80	1.8 GTE quattro MT (81kW)	B2	1978	1986	IG	K 304		532	ZF
80	1.8 GTE quattro MT (81kW)	B2	1978	1986	SGM	K 303		620	ZF
80	1.8 MT (65kW)	B2	1978	1986	IG	K 304		532	ZF
80	1.8 MT (65kW)	B2	1978	1986	SGM	K 303		620	ZF
80	1.8 MT (66kW)	B2	1978	1986	IG	K 304		532	ZF
80	1.8 MT (66kW)	B2	1978	1986	SGM	K 303		620	ZF
80	1.8 MT (68kW)	B2	1978	1986	IG	K 304		532	ZF
80	1.8 MT (68kW)	B2	1978	1986	SGM	K 303		620	ZF
80	1.8 MT (81kW)	B2	1978	1986	IG	K 304		532	ZF
80	1.8 MT (81kW)	B2	1978	1986	SGM	K 303		620	ZF
80	1.8 MT (82kW)	B2	1978	1986	IG	K 304		532	ZF
80	1.8 MT (82kW)	B2	1978	1986	SGM	K 303		620	ZF
80	1.8 MT 4WD (66kW)	B2	1978	1986	IG	K 304		532	ZF
80	1.8 MT 4WD (66kW)	B2	1978	1986	SGM	K 303		620	ZF
80	1.8 MT 4WD (68kW)	B2	1978	1986	IG	K 304		532	ZF
80	1.8 MT 4WD (68kW)	B2	1978	1986	SGM	K 303		620	ZF
80	1.8 MT 4WD (81kW)	B2	1978	1986	IG	K 304		532	ZF
80	1.8 MT 4WD (81kW)	B2	1978	1986	SGM	K 303		620	ZF
80	1.8 MT 4WD (82kW)	B2	1978	1986	IG	K 304		532	ZF
80	1.8 MT 4WD (82kW)	B2	1978	1986	SGM	K 303		620	ZF
80	1.9 AT (66kW)	5 generazione (B4)	1991	1996	IG	K 312		536	ZF
80	1.9 AT (83kW)	B2	1978	1986	IG	K 304		532	ZF
80	1.9 AT (83kW)	B2	1978	1986	SGM	K 303		620	ZF
80	1.9 AT (85kW)	B2	1978	1986	IG	K 304		532	ZF
80	1.9 AT (85kW)	B2	1978	1986	SGM	K 303		620	ZF
80	1.9 MT (55kW)	5 generazione (B4)	1991	1996	IG	K 312		536	ZF
80	1.9 MT (66kW)	5 generazione (B4)	1991	1996	IG	K 312		536	ZF
80	1.9 MT (83kW)	B2	1978	1986	IG	K 304		532	ZF
80	1.9 MT (83kW)	B2	1978	1986	SGM	K 303		620	ZF
80	1.9 MT (85kW)	B2	1978	1986	IG	K 304		532	ZF
80	1.9 MT (85kW)	B2	1978	1986	SGM	K 303		620	ZF
80	2.0 AT (101kW)	5 generazione (B4)	1991	1996	IG	K 312		536	ZF
80	2.0 AT (103kW)	5 generazione (B4)	1991	1996	IG	K 312		536	ZF
80	2.0 AT (66kW)	5 generazione (B4)	1991	1996	IG	K 312		536	ZF

Modello	Rivestimento	Generazione	Anno	Tipo	Codice	Note	Diametro (mm)	Lunghezza (mm)	Fabbricazione
80	2.0 AT (83kW)	B2	1978	1986	IG	K 304		532	ZF
80	2.0 AT (83kW)	B2	1978	1986	SGM	K 303		620	ZF
80	2.0 AT (85kW)	5 generazione (B4)	1991	1996	IG	K 312		536	ZF
80	2.0 AT (85kW)	B2	1978	1986	IG	K 304		532	ZF
80	2.0 AT (85kW)	B2	1978	1986	SGM	K 303		620	ZF
80	2.0 AT 4WD (103kW)	5 generazione (B4)	1991	1996	IG	K 312		536	ZF
80	2.0 AT 4WD (85kW)	5 generazione (B4)	1991	1996	IG	K 312		536	ZF
80	2.0 MT (101kW)	5 generazione (B4)	1991	1996	IG	K 312		536	ZF
80	2.0 MT (103kW)	5 generazione (B4)	1991	1996	IG	K 312		536	ZF
80	2.0 MT (66kW)	5 generazione (B4)	1991	1996	IG	K 312		536	ZF
80	2.0 MT (83kW)	B2	1978	1986	IG	K 304		532	ZF
80	2.0 MT (83kW)	B2	1978	1986	SGM	K 303		620	ZF
80	2.0 MT (85kW)	5 generazione (B4)	1991	1996	IG	K 312		536	ZF
80	2.0 MT (85kW)	B2	1978	1986	IG	K 304		532	ZF
80	2.0 MT (85kW)	B2	1978	1986	SGM	K 303		620	ZF
80	2.0 MT 4WD (101kW)	5 generazione (B4)	1991	1996	IG	K 312		536	ZF
80	2.0 MT 4WD (103kW)	5 generazione (B4)	1991	1996	IG	K 312		536	ZF
80	2.0 MT 4WD (85kW)	5 generazione (B4)	1991	1996	IG	K 312		536	ZF
80	2.0 MT 4WD (85kW)	B2	1978	1986	IG	K 304		532	ZF
80	2.0 MT 4WD (85kW)	B2	1978	1986	SGM	K 303		620	ZF
80	2.0 quattro MT (83kW)	B2	1978	1986	IG	K 304		532	ZF
80	2.0 quattro MT (83kW)	B2	1978	1986	SGM	K 303		620	ZF
80	2.1 AT (77kW)	B2	1978	1986	IG	K 304		532	ZF
80	2.1 AT (77kW)	B2	1978	1986	SGM	K 303		620	ZF
80	2.1 MT 4WD (100kW)	B2	1978	1986	IG	K 304		532	ZF
80	2.1 MT 4WD (100kW)	B2	1978	1986	SGM	K 303		620	ZF
80	2.2 MT (100kW)	B2	1978	1986	IG	K 304		532	ZF
80	2.2 MT (100kW)	B2	1978	1986	SGM	K 303		620	ZF
80	2.2 MT quattro (98kW)	B2	1978	1986	IG	K 304		532	ZF
80	2.2 MT quattro (98kW)	B2	1978	1986	SGM	K 303		620	ZF
80	2.3 AT (98kW)	5 generazione (B4)	1991	1996	IG	K 312		536	ZF
80	2.3 AT 4WD (98kW)	5 generazione (B4)	1991	1996	IG	K 312		536	ZF
80	2.3 MT (98kW)	5 generazione (B4)	1991	1996	IG	K 312		536	ZF

Modello	Rivestimento	Generazione	Anno	Tipo	Codice	Note	Diametro (mm)	Lunghezza (mm)	Fabbricazione
80	2.3 MT 4WD (98kW)	5 generazione (B4)	1991	1996	IG	K 312		536	ZF
80	2.6 AT (110kW)	5 generazione (B4)	1991	1996	IG	K 312		536	ZF
80	2.6 MT (110kW)	5 generazione (B4)	1991	1996	IG	K 312		536	ZF
80	2.6 MT 4WD (110kW)	5 generazione (B4)	1991	1996	IG	K 312		536	ZF
80	2.8 AT (128kW)	5 generazione (B4)	1991	1996	IG	K 312		536	ZF
80	2.8 MT (128kW)	5 generazione (B4)	1991	1996	IG	K 312		536	ZF
80	2.8 MT 4WD (128kW)	5 generazione (B4)	1991	1996	IG	K 312		536	ZF
80		B2	1978	1986	SGM	K 303		620	ZF
100	1.6 AT (63kW)	S2	1976	1980	IG	K 306		925	ZF
100	1.6 MT (62kW)	S2	1976	1980	IG	K 306		925	ZF
100	1.6 MT (63kW)	S2	1976	1980	IG	K 306		925	ZF
100	1.8 AT (66kW)	S3	1982	1988	IG	K 307		920	ZF
100	1.8 MT (55kW)	S3	1982	1988	IG	K 307		920	ZF
100	1.8 MT (66kW)	S3	1982	1988	IG	K 307		920	ZF
100	1.8 quattro MT (66kW)	S3	1982	1988	IG	K 307		920	ZF
100	1.9 AT (74kW)	S3	1982	1988	IG	K 307		920	ZF
100	1.9 MT (74kW)	S2	1976	1980	IG	K 306		925	ZF
100	1.9 MT (74kW)	S3	1982	1988	IG	K 307		920	ZF
100	2.0 AT (101kW)	4A/C4	1990	1994	IG	K 308		920	ZF
100	2.0 AT (101kW)	4A/C4	1990	1994	IG	K 311		920	ZF
100	2.0 AT (85kW)	4A/C4	1990	1994	IG	K 308		920	ZF
100	2.0 AT (85kW)	4A/C4	1990	1994	IG	K 311		920	ZF
100	2.0 AT (85kW)	S3	1982	1988	IG	K 307		920	ZF
100	2.0 AT (85kW)	S3 [restyling]	1988	1990	IG	K 307		920	ZF
100	2.0 D AT (51kW)	S3	1982	1988	IG	K 307		920	ZF
100	2.0 D MT (51kW)	S2	1976	1980	IG	K 306		925	ZF
100	2.0 D MT (51kW)	S3	1982	1988	IG	K 307		920	ZF
100	2.0 MT (101kW)	4A/C4	1990	1994	IG	K 308		920	ZF
100	2.0 MT (101kW)	4A/C4	1990	1994	IG	K 311		920	ZF
100	2.0 MT (51kW)	S2	1976	1980	IG	K 306		925	ZF
100	2.0 MT (74kW)	4A/C4	1990	1994	IG	K 308		920	ZF
100	2.0 MT (74kW)	4A/C4	1990	1994	IG	K 311		920	ZF
100	2.0 MT (85kW)	4A/C4	1990	1994	IG	K 308		920	ZF
100	2.0 MT (85kW)	4A/C4	1990	1994	IG	K 311		920	ZF
100	2.0 MT (85kW)	S2	1976	1980	IG	K 306		925	ZF
100	2.0 MT (85kW)	S3	1982	1988	IG	K 307		920	ZF
100	2.0 MT (85kW)	S3 [restyling]	1988	1990	IG	K 307		920	ZF
100	2.0 MT 4WD (85kW)	4A/C4	1990	1994	IG	K 308		920	ZF
100	2.0 MT 4WD (85kW)	4A/C4	1990	1994	IG	K 311		920	ZF
100	2.0 TD AT (64kW)	S3	1982	1988	IG	K 307		920	ZF
100	2.0 TD MT (64kW)	S3	1982	1988	IG	K 307		920	ZF
100	2.0 TD MT (74kW)	S3 [restyling]	1988	1990	IG	K 307		920	ZF

Modello	Rivestimento	Generazione	Anno	Tipo	Codice	Note	Diametro (mm)	Lunghezza (mm)	Fabbricazione
100	2.1 AT (100kW)	S3	1982	1988	IG	K 307		920	ZF
100	2.1 MT (100kW)	S2	1976	1980	IG	K 306		925	ZF
100	2.1 MT (100kW)	S3	1982	1988	IG	K 307		920	ZF
100	2.1 MT (85kW)	S2	1976	1980	IG	K 306		925	ZF
100	2.2 AT (100kW)	S2	1976	1980	IG	K 306		925	ZF
100	2.2 AT (101kW)	S3	1982	1988	IG	K 307		920	ZF
100	2.2 AT (85kW)	S2	1976	1980	IG	K 306		925	ZF
100	2.2 AT 4WD (169kW)	4A/C4	1990	1994	IG	K 308		920	ZF
100	2.2 AT 4WD (169kW)	4A/C4	1990	1994	IG	K 311		920	ZF
100	2.2 MT (100kW)	S2	1976	1980	IG	K 306		925	ZF
100	2.2 MT (101kW)	S3	1982	1988	IG	K 307		920	ZF
100	2.2 MT (85kW)	S2	1976	1980	IG	K 306		925	ZF
100	2.2 MT 4WD (169kW)	4A/C4	1990	1994	IG	K 308		920	ZF
100	2.2 MT 4WD (169kW)	4A/C4	1990	1994	IG	K 311		920	ZF
100	2.2 quattro MT (101kW)	S3	1982	1988	IG	K 307		920	ZF
100	2.2 T AT (121kW)	S3	1982	1988	IG	K 307		920	ZF
100	2.2 T AT (121kW)	S3 [restyling]	1988	1990	IG	K 307		920	ZF
100	2.2 T MT (121kW)	S3	1982	1988	IG	K 307		920	ZF
100	2.2 T MT (121kW)	S3 [restyling]	1988	1990	IG	K 307		920	ZF
100	2.2 T quattro MT (121kW)	S3	1982	1988	IG	K 307		920	ZF
100	2.2 T quattro MT (121kW)	S3 [restyling]	1988	1990	IG	K 307		920	ZF
100	2.3 AT (100kW)	S3	1982	1988	IG	K 307		920	ZF
100	2.3 AT (100kW)	S3 [restyling]	1988	1990	IG	K 307		920	ZF
100	2.3 AT (98kW)	4A/C4	1990	1994	IG	K 308		920	ZF
100	2.3 AT (98kW)	4A/C4	1990	1994	IG	K 311		920	ZF
100	2.3 MT (100kW)	S3	1982	1988	IG	K 307		920	ZF
100	2.3 MT (100kW)	S3 [restyling]	1988	1990	IG	K 307		920	ZF
100	2.3 MT (98kW)	4A/C4	1990	1994	IG	K 308		920	ZF
100	2.3 MT (98kW)	4A/C4	1990	1994	IG	K 311		920	ZF
100	2.3 MT 4WD (98kW)	4A/C4	1990	1994	IG	K 308		920	ZF
100	2.3 MT 4WD (98kW)	4A/C4	1990	1994	IG	K 311		920	ZF
100	2.3 quattro MT (100kW)	S3	1982	1988	IG	K 307		920	ZF
100	2.3 quattro MT (100kW)	S3 [restyling]	1988	1990	IG	K 307		920	ZF
100	2.4 D MT (60kW)	4A/C4	1990	1994	IG	K 308		920	ZF
100	2.4 D MT (60kW)	4A/C4	1990	1994	IG	K 311		920	ZF
100	2.4 D MT (60kW)	S3 [restyling]	1988	1990	IG	K 307		920	ZF
100	2.4 MT (60kW)	4A/C4	1990	1994	IG	K 308		920	ZF
100	2.4 MT (60kW)	4A/C4	1990	1994	IG	K 311		920	ZF
100	2.5 AT (85kW)	4A/C4	1990	1994	IG	K 308		920	ZF
100	2.5 AT (85kW)	4A/C4	1990	1994	IG	K 311		920	ZF
100	2.5 MT (85kW)	4A/C4	1990	1994	IG	K 308		920	ZF

Modello	Rivestimento	Generazione	Anno	Tipo	Codice	Note	Diametro (mm)	Lunghezza (mm)	Fabbricazione
100	2.5 MT (85kW)	4A/C4	1990	1994	IG	K 311		920	ZF
100	2.5 TDI MT (85kW)	4A/C4	1990	1994	IG	K 308		920	ZF
100	2.5 TDI MT (85kW)	4A/C4	1990	1994	IG	K 311		920	ZF
100	2.5 TDI MT (88kW)	S3 [restyling]	1988	1990	IG	K 307		920	ZF
100	2.6 AT (110kW)	4A/C4	1990	1994	IG	K 308		920	ZF
100	2.6 AT (110kW)	4A/C4	1990	1994	IG	K 311		920	ZF
100	2.6 AT 4WD (110kW)	4A/C4	1990	1994	IG	K 308		920	ZF
100	2.6 AT 4WD (110kW)	4A/C4	1990	1994	IG	K 311		920	ZF
100	2.6 MT (110kW)	4A/C4	1990	1994	IG	K 308		920	ZF
100	2.6 MT (110kW)	4A/C4	1990	1994	IG	K 311		920	ZF
100	2.6 MT 4WD (110kW)	4A/C4	1990	1994	IG	K 308		920	ZF
100	2.6 MT 4WD (110kW)	4A/C4	1990	1994	IG	K 311		920	ZF
100	2.6 quattro AT (110kW)	4A/C4	1990	1994	IG	K 308		920	ZF
100	2.6 quattro AT (110kW)	4A/C4	1990	1994	IG	K 311		920	ZF
100	2.6 quattro MT (110kW)	4A/C4	1990	1994	IG	K 308		920	ZF
100	2.6 quattro MT (110kW)	4A/C4	1990	1994	IG	K 311		920	ZF
100	2.8 AT (128kW)	4A/C4	1990	1994	IG	K 308		920	ZF
100	2.8 AT (128kW)	4A/C4	1990	1994	IG	K 311		920	ZF
100	2.8 AT 4WD (128kW)	4A/C4	1990	1994	IG	K 308		920	ZF
100	2.8 AT 4WD (128kW)	4A/C4	1990	1994	IG	K 311		920	ZF
100	2.8 MT (128kW)	4A/C4	1990	1994	IG	K 308		920	ZF
100	2.8 MT (128kW)	4A/C4	1990	1994	IG	K 311		920	ZF
100	2.8 MT 4WD (128kW)	4A/C4	1990	1994	IG	K 308		920	ZF
100	2.8 MT 4WD (128kW)	4A/C4	1990	1994	IG	K 311		920	ZF
100	2.8 quattro AT (128kW)	4A/C4	1990	1994	IG	K 308		920	ZF
100	2.8 quattro AT (128kW)	4A/C4	1990	1994	IG	K 311		920	ZF
100	2.8 quattro MT (128kW)	4A/C4	1990	1994	IG	K 308		920	ZF
100	2.8 quattro MT (128kW)	4A/C4	1990	1994	IG	K 311		920	ZF
100	4.2 AT 4WD (206kW)	4A/C4	1990	1994	IG	K 308		920	ZF
100	4.2 AT 4WD (206kW)	4A/C4	1990	1994	IG	K 311		920	ZF
100	4.2 AT 4WD (213kW)	4A/C4	1990	1994	IG	K 308		920	ZF
100	4.2 AT 4WD (213kW)	4A/C4	1990	1994	IG	K 311		920	ZF
100	4.2 MT 4WD (206kW)	4A/C4	1990	1994	IG	K 308		920	ZF

Modello	Rivestimento	Generazione	Anno	Tipo	Codice	Note	Diametro (mm)	Lunghezza (mm)	Fabbricazione
100	4.2 MT 4WD (206kW)	4A/ C4	1990	1994 IG	K 311			920	ZF
100	4.2 MT 4WD (213kW)	4A/ C4	1990	1994 IG	K 308			920	ZF
100	4.2 MT 4WD (213kW)	4A/ C4	1990	1994 IG	K 311			920	ZF
100		S1 [restyling]	1973	1976 IG	K 306			925	ZF
100		S2	1976	1980 IG	K 306			925	ZF
200	2.1 AT (100kW)	2 generazione (C3)	1983	1988 IG	K 307			920	ZF
200	2.1 AT (125kW)	1 generazione (C2)	1979	1982 IG	K 306			925	ZF
200	2.1 AT (134kW)	2 generazione (C3)	1983	1988 IG	K 307			920	ZF
200	2.1 AT 4WD (134kW)	2 generazione (C3)	1983	1988 IG	K 307			920	ZF
200	2.1 MT (100kW)	1 generazione (C2)	1979	1982 IG	K 306			925	ZF
200	2.1 MT (100kW)	2 generazione (C3)	1983	1988 IG	K 307			920	ZF
200	2.1 MT (125kW)	1 generazione (C2)	1979	1982 IG	K 306			925	ZF
200	2.1 MT (134kW)	2 generazione (C3)	1983	1988 IG	K 307			920	ZF
200	2.1 MT 4WD (134kW)	2 generazione (C3)	1983	1988 IG	K 307			920	ZF
200	2.1 Quattro MT (134kW)	44/44Q	1983	1991 IG	K 307			920	ZF
200	2.1 Turbo AT (134kW)	44/44Q	1983	1991 IG	K 307			920	ZF
200	2.1 Turbo MT (134kW)	44/44Q	1983	1991 IG	K 307			920	ZF
200	2.2 AT (101kW)	2 generazione (C3)	1983	1988 IG	K 307			920	ZF
200	2.2 AT (121kW)	2 generazione (C3)	1983	1988 IG	K 307			920	ZF
200	2.2 AT (121kW)	C3 [restyling]	1988	1991 IG	K 307			920	ZF
200	2.2 AT (121kW)	C3 [restyling]	1988	1991 IG	K 308			920	ZF
200	2.2 AT (140kW)	C3 [restyling]	1988	1991 IG	K 307			920	ZF
200	2.2 AT (140kW)	C3 [restyling]	1988	1991 IG	K 308			920	ZF
200	2.2 AT 4WD (121kW)	2 generazione (C3)	1983	1988 IG	K 307			920	ZF
200	2.2 AT 4WD (121kW)	C3 [restyling]	1988	1991 IG	K 307			920	ZF
200	2.2 AT 4WD (121kW)	C3 [restyling]	1988	1991 IG	K 308			920	ZF
200	2.2 AT 4WD (147kW)	C3 [restyling]	1988	1991 IG	K 307			920	ZF
200	2.2 AT 4WD (147kW)	C3 [restyling]	1988	1991 IG	K 308			920	ZF
200	2.2 AT 4WD (162kW)	C3 [restyling]	1988	1991 IG	K 307			920	ZF
200	2.2 AT 4WD (162kW)	C3 [restyling]	1988	1991 IG	K 308			920	ZF
200	2.2 MT (101kW)	2 generazione (C3)	1983	1988 IG	K 307			920	ZF

Modello	Rivestimento	Generazione	Anno	Tipo	Codice	Note	Diametro (mm)	Lunghezza (mm)	Fabbricazione
200	2.2 MT (101kW)	44/44Q	1983	1991	IG	K 307		920	ZF
200	2.2 MT (121kW)	C3 [restyling]	1988	1991	IG	K 307		920	ZF
200	2.2 MT (121kW)	C3 [restyling]	1988	1991	IG	K 308		920	ZF
200	2.2 MT (147kW)	C3 [restyling]	1988	1991	IG	K 307		920	ZF
200	2.2 MT (147kW)	C3 [restyling]	1988	1991	IG	K 308		920	ZF
200	2.2 MT 4WD (121kW)	2 generazione (C3)	1983	1988	IG	K 307		920	ZF
200	2.2 MT 4WD (121kW)	C3 [restyling]	1988	1991	IG	K 307		920	ZF
200	2.2 MT 4WD (121kW)	C3 [restyling]	1988	1991	IG	K 308		920	ZF
200	2.2 MT 4WD (147kW)	C3 [restyling]	1988	1991	IG	K 307		920	ZF
200	2.2 MT 4WD (147kW)	C3 [restyling]	1988	1991	IG	K 308		920	ZF
200	2.2 MT 4WD (162kW)	C3 [restyling]	1988	1991	IG	K 307		920	ZF
200	2.2 MT 4WD (162kW)	C3 [restyling]	1988	1991	IG	K 308		920	ZF
200	2.2 Quattro MT (121kW)	44/44Q	1983	1991	IG	K 307		920	ZF
200	2.2 Quattro MT (147kW)	44/44Q	1983	1991	IG	K 307		920	ZF
200	2.2 Quattro MT 20V (162kW)	44/44Q	1983	1991	IG	K 307		920	ZF
200	2.2 Turbo AT (121kW)	44/44Q	1983	1991	IG	K 307		920	ZF
200	2.2 Turbo AT (147kW)	44/44Q	1983	1991	IG	K 307		920	ZF
200	2.2 Turbo MT (121kW)	44/44Q	1983	1991	IG	K 307		920	ZF
200	2.2 Turbo MT (147kW)	44/44Q	1983	1991	IG	K 307		920	ZF
A1	1.0 TFSI MT (60kW)	8X [restyling]	2014	2020	IG	K 336	tiranti 14	1210	TRW
A1	1.0 TFSI MT (60kW)	8X [restyling]	2014	2020	IG	K 336 A	Con Servotronic tiranti 14	1210	TRW
A1	1.0 TFSI MT (70kW)	8X [restyling]	2014	2020	IG	K 336	tiranti 14	1210	TRW
A1	1.0 TFSI MT (70kW)	8X [restyling]	2014	2020	IG	K 336 A	Con Servotronic tiranti 14	1210	TRW
A1	1.0 TFSI S-tronic (70kW)	8X [restyling]	2014	2020	IG	K 336	tiranti 14	1210	TRW
A1	1.0 TFSI S-tronic (70kW)	8X [restyling]	2014	2020	IG	K 336 A	Con Servotronic tiranti 14	1210	TRW
A1	1.2 TFSI MT (63kW)	8X	2010	2014	IG	K 336	tiranti 14	1210	TRW
A1	1.2 TFSI MT (63kW)	8X	2010	2014	IG	K 336 A	Con Servotronic tiranti 14	1210	TRW
A1	1.4 TDI MT (66kW)	8X [restyling]	2014	2020	IG	K 336	tiranti 14	1210	TRW
A1	1.4 TDI MT (66kW)	8X [restyling]	2014	2020	IG	K 336 A	Con Servotronic tiranti 14	1210	TRW
A1	1.4 TDI S-tronic (66kW)	8X [restyling]	2014	2020	IG	K 336	tiranti 14	1210	TRW

Modello	Rivestimento	Generazione	Anno	Tipo	Codice	Note	Diametro (mm)	Lunghezza (mm)	Fabbricazione	
A1	1.4 TDI S-tronic (66kW)	8X [restyling]	2014	2020	IG	K 336 A	Con Servotronic	tiranti 14	1210	TRW
A1	1.4 TFSI MT (103kW)	8X	2010	2014	IG	K 336		tiranti 14	1210	TRW
A1	1.4 TFSI MT (103kW)	8X	2010	2014	IG	K 336 A	Con Servotronic	tiranti 14	1210	TRW
A1	1.4 TFSI MT (110kW)	8X [restyling]	2014	2020	IG	K 336		tiranti 14	1210	TRW
A1	1.4 TFSI MT (110kW)	8X [restyling]	2014	2020	IG	K 336 A	Con Servotronic	tiranti 14	1210	TRW
A1	1.4 TFSI MT (90kW)	8X	2010	2014	IG	K 336		tiranti 14	1210	TRW
A1	1.4 TFSI MT (90kW)	8X	2010	2014	IG	K 336 A	Con Servotronic	tiranti 14	1210	TRW
A1	1.4 TFSI MT (92kW)	8X [restyling]	2014	2020	IG	K 336		tiranti 14	1210	TRW
A1	1.4 TFSI MT (92kW)	8X [restyling]	2014	2020	IG	K 336 A	Con Servotronic	tiranti 14	1210	TRW
A1	1.4 TFSI S-tronic (110kW)	8X [restyling]	2014	2020	IG	K 336		tiranti 14	1210	TRW
A1	1.4 TFSI S-tronic (110kW)	8X [restyling]	2014	2020	IG	K 336 A	Con Servotronic	tiranti 14	1210	TRW
A1	1.4 TFSI S-tronic (136kW)	8X	2010	2014	IG	K 336		tiranti 14	1210	TRW
A1	1.4 TFSI S-tronic (136kW)	8X	2010	2014	IG	K 336 A	Con Servotronic	tiranti 14	1210	TRW
A1	1.4 TFSI S-tronic (90kW)	8X	2010	2014	IG	K 336		tiranti 14	1210	TRW
A1	1.4 TFSI S-tronic (90kW)	8X	2010	2014	IG	K 336 A	Con Servotronic	tiranti 14	1210	TRW
A1	1.4 TFSI S-tronic (92kW)	8X [restyling]	2014	2020	IG	K 336		tiranti 14	1210	TRW
A1	1.4 TFSI S-tronic (92kW)	8X [restyling]	2014	2020	IG	K 336 A	Con Servotronic	tiranti 14	1210	TRW
A1	1.6 TDI MT (66kW)	8X	2010	2014	IG	K 336		tiranti 14	1210	TRW
A1	1.6 TDI MT (66kW)	8X	2010	2014	IG	K 336 A	Con Servotronic	tiranti 14	1210	TRW
A1	1.6 TDI MT (77kW)	8X	2010	2014	IG	K 336		tiranti 14	1210	TRW
A1	1.6 TDI MT (77kW)	8X	2010	2014	IG	K 336 A	Con Servotronic	tiranti 14	1210	TRW
A1	1.6 TDI MT (85kW)	8X [restyling]	2014	2020	IG	K 336		tiranti 14	1210	TRW
A1	1.6 TDI MT (85kW)	8X [restyling]	2014	2020	IG	K 336 A	Con Servotronic	tiranti 14	1210	TRW
A1	1.6 TDI S-tronic (66kW)	8X	2010	2014	IG	K 336		tiranti 14	1210	TRW
A1	1.6 TDI S-tronic (66kW)	8X	2010	2014	IG	K 336 A	Con Servotronic	tiranti 14	1210	TRW
A1	1.6 TDI S-tronic (85kW)	8X [restyling]	2014	2020	IG	K 336		tiranti 14	1210	TRW
A1	1.6 TDI S-tronic (85kW)	8X [restyling]	2014	2020	IG	K 336 A	Con Servotronic	tiranti 14	1210	TRW
A1	1.8 TFSI S-tronic (141kW)	8X [restyling]	2014	2020	IG	K 336		tiranti 14	1210	TRW

Modello	Rivestimento	Generazione	Anno	Tipo	Codice	Note	Diametro (mm)	Lunghezza (mm)	Fabbricazione	
A1	1.8 TFSI S-tronic (141kW)	8X [restyling]	2014	2020	IG	K 336 A	Con Servotronic	tiranti 14	1210	TRW
A1	2.0 TDI MT (105kW)	8X	2010	2014	IG	K 336		tiranti 14	1210	TRW
A1	2.0 TDI MT (105kW)	8X	2010	2014	IG	K 336 A	Con Servotronic	tiranti 14	1210	TRW
A1	2.0 TFSI quattro MT (188kW)	8X	2010	2014	IG	K 336		tiranti 14	1210	TRW
A1	2.0 TFSI quattro MT (188kW)	8X	2010	2014	IG	K 336 A	Con Servotronic	tiranti 14	1210	TRW
A2	1.2 TDI AMT (45kW)	8Z	1999	2005	IG	K 324		tiranti 14	1210	TRW
A2	1.4 MT (55kW)	8Z	1999	2005	IG	K 324		tiranti 14	1210	TRW
A2	1.4 TDI MT (55kW)	8Z	1999	2005	IG	K 324		tiranti 14	1210	TRW
A2	1.4 TDI MT (66kW)	8Z	1999	2005	IG	K 324		tiranti 14	1210	TRW
A2	1.6 FSI MT (81kW)	8Z	1999	2005	IG	K 324		tiranti 14	1210	TRW
A3	1.0 TFSI MT (85kW)	8V [restyling]	2016	2020	SE	SV 403	Generazione 4	tiranti 16	1280	ZF
A3	1.0 TFSI S-tronic (85kW)	8V [restyling]	2016	2020	SE	SV 403	Generazione 4	tiranti 16	1280	ZF
A3	1.2 TFSI MT (77kW)	8P/8PA [2° restyling]	2008	2013	SE	SV 401	Generazione 1 E 2 / 4 Fori Di Fissaggio	tiranti 16	1270	ZF
A3	1.2 TFSI MT (77kW)	8P/8PA [2° restyling]	2008	2013	SE	SV 402	Generazione 3 / 3 Fori Di Fissaggio	tiranti 16	1270	ZF
A3	1.2 TFSI MT (77kW)	8V	2012	2016	SE	SV 403	Generazione 4	tiranti 16	1280	ZF
A3	1.2 TFSI MT (81kW)	8V	2012	2016	SE	SV 403	Generazione 4	tiranti 16	1280	ZF
A3	1.2 TFSI S-tronic (77kW)	8V	2012	2016	SE	SV 403	Generazione 4	tiranti 16	1280	ZF
A3	1.2 TFSI S-tronic (77kW)	8P/8PA [2° restyling]	2008	2013	SE	SV 401	Generazione 1 E 2 / 4 Fori Di Fissaggio	tiranti 16	1270	ZF
A3	1.2 TFSI S-tronic (77kW)	8P/8PA [2° restyling]	2008	2013	SE	SV 402	Generazione 3 / 3 Fori Di Fissaggio	tiranti 16	1270	ZF
A3	1.2 TFSI S-tronic (81kW)	8V	2012	2016	SE	SV 403	Generazione 4	tiranti 16	1280	ZF
A3	1.4 (92kW) robot, anteriore	8P/8PA [2° restyling]	2008	2013	SE	SV 401	Generazione 1 E 2 / 4 Fori Di Fissaggio	tiranti 16	1270	ZF
A3	1.4 (92kW) robot, anteriore	8P/8PA [2° restyling]	2008	2013	SE	SV 402	Generazione 3 / 3 Fori Di Fissaggio	tiranti 16	1270	ZF
A3	1.4 e-tron S-tronic (150kW)	8V [restyling]	2016	2020	SE	SV 403	Generazione 4	tiranti 16	1280	ZF
A3	1.4 g-tron MT (81kW)	8V [restyling]	2016	2020	SE	SV 403	Generazione 4	tiranti 16	1280	ZF
A3	1.4 g-tron S-tronic (81kW)	8V [restyling]	2016	2020	SE	SV 403	Generazione 4	tiranti 16	1280	ZF

Modello	Rivestimento	Generazione	Anno	Tipo	Codice	Note	Diametro (mm)	Lunghezza (mm)	Fabbricazione
A3	1.4 TFSI MT (103kW)	8V	2012	2016 SE	SV 403	Generazione 4	tiranti 16	1280	ZF
A3	1.4 TFSI MT (110kW)	8V [restyling]	2016	2020 SE	SV 403	Generazione 4	tiranti 16	1280	ZF
A3	1.4 TFSI MT (125 hp)	8P/8PA [restyling]	2004	2008 SE	SV 401	Generazione 1 E 2 / 4 Fori Di Fissaggio	tiranti 16	1270	ZF
A3	1.4 TFSI MT (125 hp)	8P/8PA [restyling]	2004	2008 SE	SV 402	Generazione 3 / 3 Fori Di Fissaggio	tiranti 16	1270	ZF
A3	1.4 TFSI MT (85kW)	8V [restyling]	2016	2020 SE	SV 403	Generazione 4	tiranti 16	1280	ZF
A3	1.4 TFSI MT (90kW)	8V	2012	2016 SE	SV 403	Generazione 4	tiranti 16	1280	ZF
A3	1.4 TFSI MT (92kW)	8P/8PA [2° restyling]	2008	2013 SE	SV 401	Generazione 1 E 2 / 4 Fori Di Fissaggio	tiranti 16	1270	ZF
A3	1.4 TFSI MT (92kW)	8P/8PA [2° restyling]	2008	2013 SE	SV 402	Generazione 3 / 3 Fori Di Fissaggio	tiranti 16	1270	ZF
A3	1.4 TFSI MT (92kW)	8P/8PA [restyling]	2004	2008 SE	SV 401	Generazione 1 E 2 / 4 Fori Di Fissaggio	tiranti 16	1270	ZF
A3	1.4 TFSI MT (92kW)	8P/8PA [restyling]	2004	2008 SE	SV 402	Generazione 3 / 3 Fori Di Fissaggio	tiranti 16	1270	ZF
A3	1.4 TFSI MT (92kW)	8V	2012	2016 SE	SV 403	Generazione 4	tiranti 16	1280	ZF
A3	1.4 TFSI S tronic (103kW)	8V	2012	2016 SE	SV 403	Generazione 4	tiranti 16	1280	ZF
A3	1.4 TFSI S tronic (110kW)	8V [restyling]	2016	2020 SE	SV 403	Generazione 4	tiranti 16	1280	ZF
A3	1.4 TFSI S tronic (85kW)	8V [restyling]	2016	2020 SE	SV 403	Generazione 4	tiranti 16	1280	ZF
A3	1.4 TFSI S tronic (90kW)	8V	2012	2016 SE	SV 403	Generazione 4	tiranti 16	1280	ZF
A3	1.4 TFSI S tronic (92kW)	8V	2012	2016 SE	SV 403	Generazione 4	tiranti 16	1280	ZF
A3	1.4 TFSI S-tronic (110kW)	8V [restyling]	2016	2020 SE	SV 403	Generazione 4	tiranti 16	1280	ZF
A3	1.4 TFSI S-tronic (92kW)	8P/8PA [2° restyling]	2008	2013 SE	SV 401	Generazione 1 E 2 / 4 Fori Di Fissaggio	tiranti 16	1270	ZF
A3	1.4 TFSI S-tronic (92kW)	8P/8PA [2° restyling]	2008	2013 SE	SV 402	Generazione 3 / 3 Fori Di Fissaggio	tiranti 16	1270	ZF
A3	1.4 TFSI S-tronic (92kW)	8P/8PA [restyling]	2004	2008 SE	SV 401	Generazione 1 E 2 / 4 Fori Di Fissaggio	tiranti 16	1270	ZF
A3	1.4 TFSI S-tronic (92kW)	8P/8PA [restyling]	2004	2008 SE	SV 402	Generazione 3 / 3 Fori Di Fissaggio	tiranti 16	1270	ZF
A3	1.4 TFSI S-tronic (92kW)	8V	2012	2016 SE	SV 403	Generazione 4	tiranti 16	1280	ZF
A3	1.6 AT (102 hp)	8L [restyling]	2000	2003 IG	K 309			625	ZF
A3	1.6 AT (102 hp)	8L [restyling]	2000	2003 IG	SV 325			625	ZF

Modello	Rivestimento	Generazione	Anno	Tipo	Codice	Note	Diametro (mm)	Lunghezza (mm)	Fabbricazione	
A3	1.6 AT (74kW)	8L	1996	2000	IG	K 309		625	ZF	
A3	1.6 AT (74kW)	8L	1996	2000	IG	SV 324	tiranti 14	1260	ZF	
A3	1.6 AT (74kW)	8L	1996	2000	IG	SV 325		625	ZF	
A3	1.6 AT (74kW)	8L	1996	2000	IG	SV 331	tiranti 14	1300	ZF	
A3	1.6 AT (75kW)	8L [restyling]	2000	2003	IG	K 309		625	ZF	
A3	1.6 AT (75kW)	8L [restyling]	2000	2003	IG	SV 325		625	ZF	
A3	1.6 FSI MT (115 hp)	8P/8PA [restyling]	2004	2008	SE	SV 401	Generazione 1 E 2 / 4 Fori Di Fissaggio	tiranti 16	1270	ZF
A3	1.6 FSI MT (115 hp)	8P/8PA [restyling]	2004	2008	SE	SV 402	Generazione 3 / 3 Fori Di Fissaggio	tiranti 16	1270	ZF
A3	1.6 FSI MT (85kW)	8P	2003	2005	SE	SV 401	Generazione 1 E 2 / 4 Fori Di Fissaggio	tiranti 16	1270	ZF
A3	1.6 FSI MT (85kW)	8P	2003	2005	SE	SV 402	Generazione 3 / 3 Fori Di Fissaggio	tiranti 16	1270	ZF
A3	1.6 FSI MT (85kW)	8P/8PA [restyling]	2004	2008	SE	SV 401	Generazione 1 E 2 / 4 Fori Di Fissaggio	tiranti 16	1270	ZF
A3	1.6 FSI MT (85kW)	8P/8PA [restyling]	2004	2008	SE	SV 402	Generazione 3 / 3 Fori Di Fissaggio	tiranti 16	1270	ZF
A3	1.6 MT (102 hp)	8L [restyling]	2000	2003	IG	K 309		625	ZF	
A3	1.6 MT (102 hp)	8L [restyling]	2000	2003	IG	SV 325		625	ZF	
A3	1.6 MT (102 hp)	8P	2003	2005	SE	SV 401	Generazione 1 E 2 / 4 Fori Di Fissaggio	tiranti 16	1270	ZF
A3	1.6 MT (102 hp)	8P	2003	2005	SE	SV 402	Generazione 3 / 3 Fori Di Fissaggio	tiranti 16	1270	ZF
A3	1.6 MT (102 hp)	8P/8PA [restyling]	2004	2008	SE	SV 401	Generazione 1 E 2 / 4 Fori Di Fissaggio	tiranti 16	1270	ZF
A3	1.6 MT (102 hp)	8P/8PA [restyling]	2004	2008	SE	SV 402	Generazione 3 / 3 Fori Di Fissaggio	tiranti 16	1270	ZF
A3	1.6 MT (74kW)	8L	1996	2000	IG	K 309		625	ZF	
A3	1.6 MT (74kW)	8L	1996	2000	IG	SV 324	tiranti 14	1260	ZF	
A3	1.6 MT (74kW)	8L	1996	2000	IG	SV 325		625	ZF	
A3	1.6 MT (74kW)	8L	1996	2000	IG	SV 331	tiranti 14	1300	ZF	
A3	1.6 MT (75kW)	8L [restyling]	2000	2003	IG	K 309		625	ZF	
A3	1.6 MT (75kW)	8L [restyling]	2000	2003	IG	SV 325		625	ZF	
A3	1.6 MT (75kW)	8P	2003	2005	SE	SV 401	Generazione 1 E 2 / 4 Fori Di Fissaggio	tiranti 16	1270	ZF
A3	1.6 MT (75kW)	8P	2003	2005	SE	SV 402	Generazione 3 / 3 Fori Di Fissaggio	tiranti 16	1270	ZF

Modello	Rivestimento	Generazione	Anno	Tipo	Codice	Note	Diametro (mm)	Lunghezza (mm)	Fabbricazione
A3	1.6 MT (75kW)	8P/8PA [2° restyling]	2008	2013 SE	SV 401	Generazione 1 E 2 / 4 Fori Di Fissaggio	tiranti 16	1270	ZF
A3	1.6 MT (75kW)	8P/8PA [2° restyling]	2008	2013 SE	SV 402	Generazione 3 / 3 Fori Di Fissaggio	tiranti 16	1270	ZF
A3	1.6 MT (75kW)	8P/8PA [restyling]	2004	2008 SE	SV 401	Generazione 1 E 2 / 4 Fori Di Fissaggio	tiranti 16	1270	ZF
A3	1.6 MT (75kW)	8P/8PA [restyling]	2004	2008 SE	SV 402	Generazione 3 / 3 Fori Di Fissaggio	tiranti 16	1270	ZF
A3	1.6 S-tronic (102 hp)	8P/8PA [restyling]	2004	2008 SE	SV 401	Generazione 1 E 2 / 4 Fori Di Fissaggio	tiranti 16	1270	ZF
A3	1.6 S-tronic (102 hp)	8P/8PA [restyling]	2004	2008 SE	SV 402	Generazione 3 / 3 Fori Di Fissaggio	tiranti 16	1270	ZF
A3	1.6 S-tronic (75kW)	8P/8PA [2° restyling]	2008	2013 SE	SV 401	Generazione 1 E 2 / 4 Fori Di Fissaggio	tiranti 16	1270	ZF
A3	1.6 S-tronic (75kW)	8P/8PA [2° restyling]	2008	2013 SE	SV 402	Generazione 3 / 3 Fori Di Fissaggio	tiranti 16	1270	ZF
A3	1.6 S-tronic (75kW)	8P/8PA [restyling]	2004	2008 SE	SV 401	Generazione 1 E 2 / 4 Fori Di Fissaggio	tiranti 16	1270	ZF
A3	1.6 S-tronic (75kW)	8P/8PA [restyling]	2004	2008 SE	SV 402	Generazione 3 / 3 Fori Di Fissaggio	tiranti 16	1270	ZF
A3	1.6 TDI 102g MT (77kW)	8P/8PA [2° restyling]	2008	2013 SE	SV 401	Generazione 1 E 2 / 4 Fori Di Fissaggio	tiranti 16	1270	ZF
A3	1.6 TDI 102g MT (77kW)	8P/8PA [2° restyling]	2008	2013 SE	SV 402	Generazione 3 / 3 Fori Di Fissaggio	tiranti 16	1270	ZF
A3	1.6 TDI 99g MT (77kW)	8P/8PA [2° restyling]	2008	2013 SE	SV 401	Generazione 1 E 2 / 4 Fori Di Fissaggio	tiranti 16	1270	ZF
A3	1.6 TDI 99g MT (77kW)	8P/8PA [2° restyling]	2008	2013 SE	SV 402	Generazione 3 / 3 Fori Di Fissaggio	tiranti 16	1270	ZF
A3	1.6 TDI MT (66kW)	8P/8PA [2° restyling]	2008	2013 SE	SV 401	Generazione 1 E 2 / 4 Fori Di Fissaggio	tiranti 16	1270	ZF
A3	1.6 TDI MT (66kW)	8P/8PA [2° restyling]	2008	2013 SE	SV 402	Generazione 3 / 3 Fori Di Fissaggio	tiranti 16	1270	ZF
A3	1.6 TDI MT (77kW)	8P/8PA [2° restyling]	2008	2013 SE	SV 401	Generazione 1 E 2 / 4 Fori Di Fissaggio	tiranti 16	1270	ZF
A3	1.6 TDI MT (77kW)	8P/8PA [2° restyling]	2008	2013 SE	SV 402	Generazione 3 / 3 Fori Di Fissaggio	tiranti 16	1270	ZF
A3	1.6 TDI MT (77kW)	8V	2012	2016 SE	SV 403	Generazione 4	tiranti 16	1280	ZF

Modello	Rivestimento	Generazione	Anno	Tipo	Codice	Note	Diametro (mm)	Lunghezza (mm)	Fabbricazione
A3	1.6 TDI MT (81kW)	8V	2012	2016 SE	SV 403	Generazione 4	tiranti 16	1280	ZF
A3	1.6 TDI MT (81kW)	8V [restyling]	2016	2020 SE	SV 403	Generazione 4	tiranti 16	1280	ZF
A3	1.6 TDI S tronic (77kW)	8V	2012	2016 SE	SV 403	Generazione 4	tiranti 16	1280	ZF
A3	1.6 TDI S tronic (81kW)	8V	2012	2016 SE	SV 403	Generazione 4	tiranti 16	1280	ZF
A3	1.6 TDI S-tronic (77kW)	8P/8PA [2° restyling]	2008	2013 SE	SV 401	Generazione 1 E 2 / 4 Fori Di Fissaggio	tiranti 16	1270	ZF
A3	1.6 TDI S-tronic (77kW)	8P/8PA [2° restyling]	2008	2013 SE	SV 402	Generazione 3 / 3 Fori Di Fissaggio	tiranti 16	1270	ZF
A3	1.6 TDI S-tronic (81kW)	8V [restyling]	2016	2020 SE	SV 403	Generazione 4	tiranti 16	1280	ZF
A3	1.6 Tiptronic (102 hp)	8P/8PA [restyling]	2004	2008 SE	SV 401	Generazione 1 E 2 / 4 Fori Di Fissaggio	tiranti 16	1270	ZF
A3	1.6 Tiptronic (102 hp)	8P/8PA [restyling]	2004	2008 SE	SV 402	Generazione 3 / 3 Fori Di Fissaggio	tiranti 16	1270	ZF
A3	1.6 Tiptronic (75kW)	8P	2003	2005 SE	SV 401	Generazione 1 E 2 / 4 Fori Di Fissaggio	tiranti 16	1270	ZF
A3	1.6 Tiptronic (75kW)	8P	2003	2005 SE	SV 402	Generazione 3 / 3 Fori Di Fissaggio	tiranti 16	1270	ZF
A3	1.6 Tiptronic (75kW)	8P/8PA [restyling]	2004	2008 SE	SV 401	Generazione 1 E 2 / 4 Fori Di Fissaggio	tiranti 16	1270	ZF
A3	1.6 Tiptronic (75kW)	8P/8PA [restyling]	2004	2008 SE	SV 402	Generazione 3 / 3 Fori Di Fissaggio	tiranti 16	1270	ZF
A3	1.8 AT (110kW)	8L	1996	2000 IG	K 309			625	ZF
A3	1.8 AT (110kW)	8L	1996	2000 IG	SV 324		tiranti 14	1260	ZF
A3	1.8 AT (110kW)	8L	1996	2000 IG	SV 325			625	ZF
A3	1.8 AT (110kW)	8L	1996	2000 IG	SV 331		tiranti 14	1300	ZF
A3	1.8 AT (125 hp)	8L [restyling]	2000	2003 IG	K 309			625	ZF
A3	1.8 AT (125 hp)	8L [restyling]	2000	2003 IG	SV 325			625	ZF
A3	1.8 AT (132kW)	8L	1996	2000 IG	K 309			625	ZF
A3	1.8 AT (132kW)	8L	1996	2000 IG	SV 324		tiranti 14	1260	ZF
A3	1.8 AT (132kW)	8L	1996	2000 IG	SV 325			625	ZF
A3	1.8 AT (132kW)	8L	1996	2000 IG	SV 331		tiranti 14	1300	ZF
A3	1.8 AT (92kW)	8L	1996	2000 IG	K 309			625	ZF
A3	1.8 AT (92kW)	8L	1996	2000 IG	SV 324		tiranti 14	1260	ZF
A3	1.8 AT (92kW)	8L	1996	2000 IG	SV 325			625	ZF
A3	1.8 AT (92kW)	8L	1996	2000 IG	SV 331		tiranti 14	1300	ZF
A3	1.8 AT (92kW)	8L [restyling]	2000	2003 IG	K 309			625	ZF

Modello	Rivestimento	Generazione	Anno	Tipo	Codice	Note	Diametro (mm)	Lunghezza (mm)	Fabbricazione	
A3	1.8 AT (92kW)	8L [restyling]	2000	2003	IG	SV 325		625	ZF	
A3	1.8 MT (125 hp)	8L [restyling]	2000	2003	IG	K 309		625	ZF	
A3	1.8 MT (125 hp)	8L [restyling]	2000	2003	IG	SV 325		625	ZF	
A3	1.8 MT (92kW)	8L	1996	2000	IG	K 309		625	ZF	
A3	1.8 MT (92kW)	8L	1996	2000	IG	SV 324	tiranti 14	1260	ZF	
A3	1.8 MT (92kW)	8L	1996	2000	IG	SV 325		625	ZF	
A3	1.8 MT (92kW)	8L	1996	2000	IG	SV 331	tiranti 14	1300	ZF	
A3	1.8 MT (92kW)	8L [restyling]	2000	2003	IG	K 309		625	ZF	
A3	1.8 MT (92kW)	8L [restyling]	2000	2003	IG	SV 325		625	ZF	
A3	1.8 MT 4WD (110kW)	8L	1996	2000	IG	K 309		625	ZF	
A3	1.8 MT 4WD (110kW)	8L	1996	2000	IG	SV 324	tiranti 14	1260	ZF	
A3	1.8 MT 4WD (110kW)	8L	1996	2000	IG	SV 325		625	ZF	
A3	1.8 MT 4WD (110kW)	8L	1996	2000	IG	SV 331	tiranti 14	1300	ZF	
A3	1.8 MT 4WD (132kW)	8L	1996	2000	IG	K 309		625	ZF	
A3	1.8 MT 4WD (132kW)	8L	1996	2000	IG	SV 324	tiranti 14	1260	ZF	
A3	1.8 MT 4WD (132kW)	8L	1996	2000	IG	SV 325		625	ZF	
A3	1.8 MT 4WD (132kW)	8L	1996	2000	IG	SV 331	tiranti 14	1300	ZF	
A3	1.8 TFSI S tronic (132kW)	8V	2012	2016	SE	SV 403	Generazione 4	tiranti 16	1280	ZF
A3	1.8 TFSI S tronic quattro (132kW)	8V	2012	2016	SE	SV 403	Generazione 4	tiranti 16	1280	ZF
A3	1.8 TFSI MT (118kW)	8P/8PA [2° restyling]	2008	2013	SE	SV 401	Generazione 1 E 2 / 4 Fori Di Fissaggio	tiranti 16	1270	ZF
A3	1.8 TFSI MT (118kW)	8P/8PA [2° restyling]	2008	2013	SE	SV 402	Generazione 3 / 3 Fori Di Fissaggio	tiranti 16	1270	ZF
A3	1.8 TFSI MT (118kW)	8P/8PA [restyling]	2004	2008	SE	SV 401	Generazione 1 E 2 / 4 Fori Di Fissaggio	tiranti 16	1270	ZF
A3	1.8 TFSI MT (118kW)	8P/8PA [restyling]	2004	2008	SE	SV 402	Generazione 3 / 3 Fori Di Fissaggio	tiranti 16	1270	ZF
A3	1.8 TFSI MT (132kW)	8V	2012	2016	SE	SV 403	Generazione 4	tiranti 16	1280	ZF
A3	1.8 TFSI MT (160 hp)	8P/8PA [restyling]	2004	2008	SE	SV 401	Generazione 1 E 2 / 4 Fori Di Fissaggio	tiranti 16	1270	ZF
A3	1.8 TFSI MT (160 hp)	8P/8PA [restyling]	2004	2008	SE	SV 402	Generazione 3 / 3 Fori Di Fissaggio	tiranti 16	1270	ZF
A3	1.8 TFSI S tronic (132kW)	8V	2012	2016	SE	SV 403	Generazione 4	tiranti 16	1280	ZF
A3	1.8 TFSI S tronic quattro (132kW)	8V	2012	2016	SE	SV 403	Generazione 4	tiranti 16	1280	ZF

Modello	Rivestimento	Generazione	Anno	Tipo	Codice	Note	Diametro (mm)	Lunghezza (mm)	Fabbricazione
A3	1.8 TFSI S-tronic (118kW)	8P/8PA [2° restyling]	2008	2013 SE	SV 401	Generazione 1 E 2 / 4 Fori Di Fissaggio	tiranti 16	1270	ZF
A3	1.8 TFSI S-tronic (118kW)	8P/8PA [2° restyling]	2008	2013 SE	SV 402	Generazione 3 / 3 Fori Di Fissaggio	tiranti 16	1270	ZF
A3	1.8 TFSI S-tronic (118kW)	8P/8PA [restyling]	2004	2008 SE	SV 401	Generazione 1 E 2 / 4 Fori Di Fissaggio	tiranti 16	1270	ZF
A3	1.8 TFSI S-tronic (118kW)	8P/8PA [restyling]	2004	2008 SE	SV 402	Generazione 3 / 3 Fori Di Fissaggio	tiranti 16	1270	ZF
A3	1.8 TFSI S-tronic (160 hp)	8P/8PA [restyling]	2004	2008 SE	SV 401	Generazione 1 E 2 / 4 Fori Di Fissaggio	tiranti 16	1270	ZF
A3	1.8 TFSI S-tronic (160 hp)	8P/8PA [restyling]	2004	2008 SE	SV 402	Generazione 3 / 3 Fori Di Fissaggio	tiranti 16	1270	ZF
A3	1.8T AT (110kW)	8L	1996	2000 IG	K 309			625	ZF
A3	1.8T AT (110kW)	8L	1996	2000 IG	SV 324		tiranti 14	1260	ZF
A3	1.8T AT (110kW)	8L	1996	2000 IG	SV 325			625	ZF
A3	1.8T AT (110kW)	8L	1996	2000 IG	SV 331		tiranti 14	1300	ZF
A3	1.8T AT (110kW)	8L [restyling]	2000	2003 IG	K 309			625	ZF
A3	1.8T AT (110kW)	8L [restyling]	2000	2003 IG	SV 325			625	ZF
A3	1.8T AT (150 hp)	8L	1996	2000 IG	K 309			625	ZF
A3	1.8T AT (150 hp)	8L	1996	2000 IG	SV 324		tiranti 14	1260	ZF
A3	1.8T AT (150 hp)	8L	1996	2000 IG	SV 325			625	ZF
A3	1.8T AT (150 hp)	8L	1996	2000 IG	SV 331		tiranti 14	1300	ZF
A3	1.8T MT (110kW)	8L	1996	2000 IG	K 309			625	ZF
A3	1.8T MT (110kW)	8L	1996	2000 IG	SV 324		tiranti 14	1260	ZF
A3	1.8T MT (110kW)	8L	1996	2000 IG	SV 325			625	ZF
A3	1.8T MT (110kW)	8L	1996	2000 IG	SV 331		tiranti 14	1300	ZF
A3	1.8T MT (110kW)	8L [restyling]	2000	2003 IG	K 309			625	ZF
A3	1.8T MT (110kW)	8L [restyling]	2000	2003 IG	SV 325			625	ZF
A3	1.8T MT (132kW)	8L	1996	2000 IG	K 309			625	ZF
A3	1.8T MT (132kW)	8L	1996	2000 IG	SV 324		tiranti 14	1260	ZF
A3	1.8T MT (132kW)	8L	1996	2000 IG	SV 325			625	ZF
A3	1.8T MT (132kW)	8L	1996	2000 IG	SV 331		tiranti 14	1300	ZF
A3	1.8T MT (132kW)	8L [restyling]	2000	2003 IG	K 309			625	ZF
A3	1.8T MT (132kW)	8L [restyling]	2000	2003 IG	SV 325			625	ZF
A3	1.8T MT (150 hp)	8L	1996	2000 IG	K 309			625	ZF
A3	1.8T MT (150 hp)	8L	1996	2000 IG	SV 324		tiranti 14	1260	ZF
A3	1.8T MT (150 hp)	8L	1996	2000 IG	SV 325			625	ZF
A3	1.8T MT (150 hp)	8L	1996	2000 IG	SV 331		tiranti 14	1300	ZF

Modello	Rivestimento	Generazione	Anno	Tipo	Codice	Note	Diametro (mm)	Lunghezza (mm)	Fabbricazione
A3	1.8T MT (150 hp)	8L [restyling]	2000	2003	IG	K 309		625	ZF
A3	1.8T MT (150 hp)	8L [restyling]	2000	2003	IG	SV 325		625	ZF
A3	1.8T MT (180 hp)	8L [restyling]	2000	2003	IG	K 309		625	ZF
A3	1.8T MT (180 hp)	8L [restyling]	2000	2003	IG	SV 325		625	ZF
A3	1.8T MT Quattro (110kW)	8L	1996	2000	IG	K 309		625	ZF
A3	1.8T MT Quattro (110kW)	8L	1996	2000	IG	SV 324	tiranti 14	1260	ZF
A3	1.8T MT Quattro (110kW)	8L	1996	2000	IG	SV 325		625	ZF
A3	1.8T MT Quattro (110kW)	8L	1996	2000	IG	SV 331	tiranti 14	1300	ZF
A3	1.8T MT Quattro (110kW)	8L [restyling]	2000	2003	IG	K 309		625	ZF
A3	1.8T MT Quattro (110kW)	8L [restyling]	2000	2003	IG	SV 325		625	ZF
A3	1.8T MT Quattro (132kW)	8L	1996	2000	IG	K 309		625	ZF
A3	1.8T MT Quattro (132kW)	8L	1996	2000	IG	SV 324	tiranti 14	1260	ZF
A3	1.8T MT Quattro (132kW)	8L	1996	2000	IG	SV 325		625	ZF
A3	1.8T MT Quattro (132kW)	8L	1996	2000	IG	SV 331	tiranti 14	1300	ZF
A3	1.8T MT Quattro (132kW)	8L [restyling]	2000	2003	IG	K 309		625	ZF
A3	1.8T MT Quattro (132kW)	8L [restyling]	2000	2003	IG	SV 325		625	ZF
A3	1.8T MT Quattro (150 hp)	8L [restyling]	2000	2003	IG	K 309		625	ZF
A3	1.8T MT Quattro (150 hp)	8L [restyling]	2000	2003	IG	SV 325		625	ZF
A3	1.8T MT Quattro (180 hp)	8L [restyling]	2000	2003	IG	K 309		625	ZF
A3	1.8T MT Quattro (180 hp)	8L [restyling]	2000	2003	IG	SV 325		625	ZF
A3	1.8T Tiptronic (110kW)	8L [restyling]	2000	2003	IG	K 309		625	ZF
A3	1.8T Tiptronic (110kW)	8L [restyling]	2000	2003	IG	SV 325		625	ZF
A3	1.8T Tiptronic (132kW)	8L [restyling]	2000	2003	IG	K 309		625	ZF
A3	1.8T Tiptronic (132kW)	8L [restyling]	2000	2003	IG	SV 325		625	ZF
A3	1.8T Tiptronic (180 hp)	8L [restyling]	2000	2003	IG	K 309		625	ZF
A3	1.8T Tiptronic (180 hp)	8L [restyling]	2000	2003	IG	SV 325		625	ZF
A3	1.9 AT (66kW)	8L	1996	2000	IG	K 309		625	ZF
A3	1.9 AT (66kW)	8L	1996	2000	IG	SV 324	tiranti 14	1260	ZF
A3	1.9 AT (66kW)	8L	1996	2000	IG	SV 325		625	ZF
A3	1.9 AT (66kW)	8L	1996	2000	IG	SV 331	tiranti 14	1300	ZF
A3	1.9 AT (81kW)	8L	1996	2000	IG	K 309		625	ZF

Modello	Rivestimento	Generazione	Anno	Tipo	Codice	Note	Diametro (mm)	Lunghezza (mm)	Fabbricazione	
A3	1.9 AT (81kW)	8L	1996	2000	IG	SV 324	tiranti 14	1260	ZF	
A3	1.9 AT (81kW)	8L	1996	2000	IG	SV 325		625	ZF	
A3	1.9 AT (81kW)	8L	1996	2000	IG	SV 331	tiranti 14	1300	ZF	
A3	1.9 MT (66kW)	8L	1996	2000	IG	K 309		625	ZF	
A3	1.9 MT (66kW)	8L	1996	2000	IG	SV 324	tiranti 14	1260	ZF	
A3	1.9 MT (66kW)	8L	1996	2000	IG	SV 325		625	ZF	
A3	1.9 MT (66kW)	8L	1996	2000	IG	SV 331	tiranti 14	1300	ZF	
A3	1.9 MT (81kW)	8L	1996	2000	IG	K 309		625	ZF	
A3	1.9 MT (81kW)	8L	1996	2000	IG	SV 324	tiranti 14	1260	ZF	
A3	1.9 MT (81kW)	8L	1996	2000	IG	SV 325		625	ZF	
A3	1.9 MT (81kW)	8L	1996	2000	IG	SV 331	tiranti 14	1300	ZF	
A3	1.9 TDI AT (110 hp)	8L	1996	2000	IG	K 309		625	ZF	
A3	1.9 TDI AT (110 hp)	8L	1996	2000	IG	SV 324	tiranti 14	1260	ZF	
A3	1.9 TDI AT (110 hp)	8L	1996	2000	IG	SV 325		625	ZF	
A3	1.9 TDI AT (110 hp)	8L	1996	2000	IG	SV 331	tiranti 14	1300	ZF	
A3	1.9 TDI AT (66kW)	8L	1996	2000	IG	K 309		625	ZF	
A3	1.9 TDI AT (66kW)	8L	1996	2000	IG	SV 324	tiranti 14	1260	ZF	
A3	1.9 TDI AT (66kW)	8L	1996	2000	IG	SV 325		625	ZF	
A3	1.9 TDI AT (66kW)	8L	1996	2000	IG	SV 331	tiranti 14	1300	ZF	
A3	1.9 TDI AT (81kW)	8L	1996	2000	IG	K 309		625	ZF	
A3	1.9 TDI AT (81kW)	8L	1996	2000	IG	SV 324	tiranti 14	1260	ZF	
A3	1.9 TDI AT (81kW)	8L	1996	2000	IG	SV 325		625	ZF	
A3	1.9 TDI AT (81kW)	8L	1996	2000	IG	SV 331	tiranti 14	1300	ZF	
A3	1.9 TDI Dpf MT (105 hp)	8P/8PA [restyling]	2004	2008	SE	SV 401	Generazione 1 E 2 / 4 Fori Di Fissaggio	tiranti 16	1270	ZF
A3	1.9 TDI Dpf MT (105 hp)	8P/8PA [restyling]	2004	2008	SE	SV 402	Generazione 3 / 3 Fori Di Fissaggio	tiranti 16	1270	ZF
A3	1.9 TDI Dpf MT (77kW)	8P/8PA [restyling]	2004	2008	SE	SV 401	Generazione 1 E 2 / 4 Fori Di Fissaggio	tiranti 16	1270	ZF
A3	1.9 TDI Dpf MT (77kW)	8P/8PA [restyling]	2004	2008	SE	SV 402	Generazione 3 / 3 Fori Di Fissaggio	tiranti 16	1270	ZF
A3	1.9 TDI Dpf S-tronic (105 hp)	8P/8PA [restyling]	2004	2008	SE	SV 401	Generazione 1 E 2 / 4 Fori Di Fissaggio	tiranti 16	1270	ZF
A3	1.9 TDI Dpf S-tronic (105 hp)	8P/8PA [restyling]	2004	2008	SE	SV 402	Generazione 3 / 3 Fori Di Fissaggio	tiranti 16	1270	ZF

Modello	Rivestimento	Generazione	Anno	Tipo	Codice	Note	Diametro (mm)	Lunghezza (mm)	Fabbricazione
A3	1.9 TDI Dpf S-tronic (77kW)	8P/8PA [restyling]	2004	2008 SE	SV 401	Generazione 1 E 2 / 4 Fori Di Fissaggio	tiranti 16	1270	ZF
A3	1.9 TDI Dpf S-tronic (77kW)	8P/8PA [restyling]	2004	2008 SE	SV 402	Generazione 3 / 3 Fori Di Fissaggio	tiranti 16	1270	ZF
A3	1.9 TDI MT (100 hp)	8L [restyling]	2000	2003 IG	K 309			625	ZF
A3	1.9 TDI MT (100 hp)	8L [restyling]	2000	2003 IG	SV 325			625	ZF
A3	1.9 TDI MT (105 hp)	8P	2003	2005 SE	SV 401	Generazione 1 E 2 / 4 Fori Di Fissaggio	tiranti 16	1270	ZF
A3	1.9 TDI MT (105 hp)	8P	2003	2005 SE	SV 402	Generazione 3 / 3 Fori Di Fissaggio	tiranti 16	1270	ZF
A3	1.9 TDI MT (110 hp)	8L	1996	2000 IG	K 309			625	ZF
A3	1.9 TDI MT (110 hp)	8L	1996	2000 IG	SV 324		tiranti 14	1260	ZF
A3	1.9 TDI MT (110 hp)	8L	1996	2000 IG	SV 325			625	ZF
A3	1.9 TDI MT (110 hp)	8L	1996	2000 IG	SV 331		tiranti 14	1300	ZF
A3	1.9 TDI MT (130 hp)	8L [restyling]	2000	2003 IG	K 309			625	ZF
A3	1.9 TDI MT (130 hp)	8L [restyling]	2000	2003 IG	SV 325			625	ZF
A3	1.9 TDI MT (66kW)	8L	1996	2000 IG	K 309			625	ZF
A3	1.9 TDI MT (66kW)	8L	1996	2000 IG	SV 324		tiranti 14	1260	ZF
A3	1.9 TDI MT (66kW)	8L	1996	2000 IG	SV 325			625	ZF
A3	1.9 TDI MT (66kW)	8L	1996	2000 IG	SV 331		tiranti 14	1300	ZF
A3	1.9 TDI MT (66kW)	8L [restyling]	2000	2003 IG	K 309			625	ZF
A3	1.9 TDI MT (66kW)	8L [restyling]	2000	2003 IG	SV 325			625	ZF
A3	1.9 TDI MT (74kW)	8L [restyling]	2000	2003 IG	K 309			625	ZF
A3	1.9 TDI MT (74kW)	8L [restyling]	2000	2003 IG	SV 325			625	ZF
A3	1.9 TDI MT (77kW)	8P	2003	2005 SE	SV 401	Generazione 1 E 2 / 4 Fori Di Fissaggio	tiranti 16	1270	ZF
A3	1.9 TDI MT (77kW)	8P	2003	2005 SE	SV 402	Generazione 3 / 3 Fori Di Fissaggio	tiranti 16	1270	ZF
A3	1.9 TDI MT (77kW)	8P/8PA [2° restyling]	2008	2013 SE	SV 401	Generazione 1 E 2 / 4 Fori Di Fissaggio	tiranti 16	1270	ZF
A3	1.9 TDI MT (77kW)	8P/8PA [2° restyling]	2008	2013 SE	SV 402	Generazione 3 / 3 Fori Di Fissaggio	tiranti 16	1270	ZF
A3	1.9 TDI MT (77kW)	8P/8PA [restyling]	2004	2008 SE	SV 401	Generazione 1 E 2 / 4 Fori Di Fissaggio	tiranti 16	1270	ZF
A3	1.9 TDI MT (77kW)	8P/8PA [restyling]	2004	2008 SE	SV 402	Generazione 3 / 3 Fori Di Fissaggio	tiranti 16	1270	ZF

Modello	Rivestimento	Generazione	Anno	Tipo	Codice	Note	Diametro (mm)	Lunghezza (mm)	Fabbricazione	
A3	1.9 TDI MT (81kW)	8L	1996	2000	IG	K 309		625	ZF	
A3	1.9 TDI MT (81kW)	8L	1996	2000	IG	SV 324	tiranti 14	1260	ZF	
A3	1.9 TDI MT (81kW)	8L	1996	2000	IG	SV 325		625	ZF	
A3	1.9 TDI MT (81kW)	8L	1996	2000	IG	SV 331	tiranti 14	1300	ZF	
A3	1.9 TDI MT (81kW)	8L [restyling]	2000	2003	IG	K 309		625	ZF	
A3	1.9 TDI MT (81kW)	8L [restyling]	2000	2003	IG	SV 325		625	ZF	
A3	1.9 TDI MT (96kW)	8L [restyling]	2000	2003	IG	K 309		625	ZF	
A3	1.9 TDI MT (96kW)	8L [restyling]	2000	2003	IG	SV 325		625	ZF	
A3	1.9 TDI MT Quattro (130 hp)	8L [restyling]	2000	2003	IG	K 309		625	ZF	
A3	1.9 TDI MT Quattro (130 hp)	8L [restyling]	2000	2003	IG	SV 325		625	ZF	
A3	1.9 TDI MT Quattro (96kW)	8L [restyling]	2000	2003	IG	K 309		625	ZF	
A3	1.9 TDI MT Quattro (96kW)	8L [restyling]	2000	2003	IG	SV 325		625	ZF	
A3	1.9 TDI S-tronic (77kW)	8P/8PA [2° restyling]	2008	2013	SE	SV 401	Generazione 1 E 2 / 4 Fori Di Fissaggio	tiranti 16	1270	ZF
A3	1.9 TDI S-tronic (77kW)	8P/8PA [2° restyling]	2008	2013	SE	SV 402	Generazione 3 / 3 Fori Di Fissaggio	tiranti 16	1270	ZF
A3	1.9 TDI Tiptronic (100 hp)	8L [restyling]	2000	2003	IG	K 309		625	ZF	
A3	1.9 TDI Tiptronic (100 hp)	8L [restyling]	2000	2003	IG	SV 325		625	ZF	
A3	1.9 TDI Tiptronic (130 hp)	8L [restyling]	2000	2003	IG	K 309		625	ZF	
A3	1.9 TDI Tiptronic (130 hp)	8L [restyling]	2000	2003	IG	SV 325		625	ZF	
A3	1.9 TDI Tiptronic (74kW)	8L [restyling]	2000	2003	IG	K 309		625	ZF	
A3	1.9 TDI Tiptronic (74kW)	8L [restyling]	2000	2003	IG	SV 325		625	ZF	
A3	1.9 TDI Tiptronic (96kW)	8L [restyling]	2000	2003	IG	K 309		625	ZF	
A3	1.9 TDI Tiptronic (96kW)	8L [restyling]	2000	2003	IG	SV 325		625	ZF	
A3	1.9 TDIe Dpf MT (77kW)	8P/8PA [restyling]	2004	2008	SE	SV 401	Generazione 1 E 2 / 4 Fori Di Fissaggio	tiranti 16	1270	ZF
A3	1.9 TDIe Dpf MT (77kW)	8P/8PA [restyling]	2004	2008	SE	SV 402	Generazione 3 / 3 Fori Di Fissaggio	tiranti 16	1270	ZF
A3	1.9 TDIe MT (77kW)	8P/8PA [restyling]	2004	2008	SE	SV 401	Generazione 1 E 2 / 4 Fori Di Fissaggio	tiranti 16	1270	ZF
A3	1.9 TDIe MT (77kW)	8P/8PA [restyling]	2004	2008	SE	SV 402	Generazione 3 / 3 Fori Di Fissaggio	tiranti 16	1270	ZF
A3	2.0 FSI MT (110kW)	8P	2003	2005	SE	SV 401	Generazione 1 E 2 / 4 Fori Di Fissaggio	tiranti 16	1270	ZF

Modello	Rivestimento	Generazione	Anno	Tipo	Codice	Note	Diametro (mm)	Lunghezza (mm)	Fabbricazione
A3	2.0 FSI MT (110kW)	8P	2003	2005 SE	SV 402	Generazione 3 / 3 Fori Di Fissaggio	tiranti 16	1270	ZF
A3	2.0 FSI MT (110kW)	8P/8PA [restyling]	2004	2008 SE	SV 401	Generazione 1 E 2 / 4 Fori Di Fissaggio	tiranti 16	1270	ZF
A3	2.0 FSI MT (110kW)	8P/8PA [restyling]	2004	2008 SE	SV 402	Generazione 3 / 3 Fori Di Fissaggio	tiranti 16	1270	ZF
A3	2.0 FSI MT (150 hp)	8P	2003	2005 SE	SV 401	Generazione 1 E 2 / 4 Fori Di Fissaggio	tiranti 16	1270	ZF
A3	2.0 FSI MT (150 hp)	8P	2003	2005 SE	SV 402	Generazione 3 / 3 Fori Di Fissaggio	tiranti 16	1270	ZF
A3	2.0 FSI MT (150 hp)	8P/8PA [restyling]	2004	2008 SE	SV 401	Generazione 1 E 2 / 4 Fori Di Fissaggio	tiranti 16	1270	ZF
A3	2.0 FSI MT (150 hp)	8P/8PA [restyling]	2004	2008 SE	SV 402	Generazione 3 / 3 Fori Di Fissaggio	tiranti 16	1270	ZF
A3	2.0 FSI S-tronic (110kW)	8P/8PA [restyling]	2004	2008 SE	SV 401	Generazione 1 E 2 / 4 Fori Di Fissaggio	tiranti 16	1270	ZF
A3	2.0 FSI S-tronic (110kW)	8P/8PA [restyling]	2004	2008 SE	SV 402	Generazione 3 / 3 Fori Di Fissaggio	tiranti 16	1270	ZF
A3	2.0 FSI S-tronic (150 hp)	8P/8PA [restyling]	2004	2008 SE	SV 401	Generazione 1 E 2 / 4 Fori Di Fissaggio	tiranti 16	1270	ZF
A3	2.0 FSI S-tronic (150 hp)	8P/8PA [restyling]	2004	2008 SE	SV 402	Generazione 3 / 3 Fori Di Fissaggio	tiranti 16	1270	ZF
A3	2.0 FSI Tiptronic (110kW)	8P	2003	2005 SE	SV 401	Generazione 1 E 2 / 4 Fori Di Fissaggio	tiranti 16	1270	ZF
A3	2.0 FSI Tiptronic (110kW)	8P	2003	2005 SE	SV 402	Generazione 3 / 3 Fori Di Fissaggio	tiranti 16	1270	ZF
A3	2.0 FSI Tiptronic (110kW)	8P/8PA [restyling]	2004	2008 SE	SV 401	Generazione 1 E 2 / 4 Fori Di Fissaggio	tiranti 16	1270	ZF
A3	2.0 FSI Tiptronic (110kW)	8P/8PA [restyling]	2004	2008 SE	SV 402	Generazione 3 / 3 Fori Di Fissaggio	tiranti 16	1270	ZF
A3	2.0 TDI Dpf MT (103kW)	8P/8PA [restyling]	2004	2008 SE	SV 401	Generazione 1 E 2 / 4 Fori Di Fissaggio	tiranti 16	1270	ZF
A3	2.0 TDI Dpf MT (103kW)	8P/8PA [restyling]	2004	2008 SE	SV 402	Generazione 3 / 3 Fori Di Fissaggio	tiranti 16	1270	ZF
A3	2.0 TDI Dpf MT (125kW)	8P/8PA [restyling]	2004	2008 SE	SV 401	Generazione 1 E 2 / 4 Fori Di Fissaggio	tiranti 16	1270	ZF
A3	2.0 TDI Dpf MT (125kW)	8P/8PA [restyling]	2004	2008 SE	SV 402	Generazione 3 / 3 Fori Di Fissaggio	tiranti 16	1270	ZF

Modello	Rivestimento	Generazione	Anno	Tipo	Codice	Note	Diametro (mm)	Lunghezza (mm)	Fabbricazione
A3	2.0 TDI Dpf MT (140 hp)	8P/8PA [restyling]	2004	2008 SE	SV 401	Generazione 1 E 2 / 4 Fori Di Fissaggio	tiranti 16	1270	ZF
A3	2.0 TDI Dpf MT (140 hp)	8P/8PA [restyling]	2004	2008 SE	SV 402	Generazione 3 / 3 Fori Di Fissaggio	tiranti 16	1270	ZF
A3	2.0 TDI Dpf MT (170 hp)	8P/8PA [restyling]	2004	2008 SE	SV 401	Generazione 1 E 2 / 4 Fori Di Fissaggio	tiranti 16	1270	ZF
A3	2.0 TDI Dpf MT (170 hp)	8P/8PA [restyling]	2004	2008 SE	SV 402	Generazione 3 / 3 Fori Di Fissaggio	tiranti 16	1270	ZF
A3	2.0 TDI Dpf MT Quattro (103kW)	8P/8PA [restyling]	2004	2008 SE	SV 401	Generazione 1 E 2 / 4 Fori Di Fissaggio	tiranti 16	1270	ZF
A3	2.0 TDI Dpf MT Quattro (103kW)	8P/8PA [restyling]	2004	2008 SE	SV 402	Generazione 3 / 3 Fori Di Fissaggio	tiranti 16	1270	ZF
A3	2.0 TDI Dpf MT Quattro (125kW)	8P/8PA [restyling]	2004	2008 SE	SV 401	Generazione 1 E 2 / 4 Fori Di Fissaggio	tiranti 16	1270	ZF
A3	2.0 TDI Dpf MT Quattro (125kW)	8P/8PA [restyling]	2004	2008 SE	SV 402	Generazione 3 / 3 Fori Di Fissaggio	tiranti 16	1270	ZF
A3	2.0 TDI Dpf MT Quattro (140 hp)	8P/8PA [restyling]	2004	2008 SE	SV 401	Generazione 1 E 2 / 4 Fori Di Fissaggio	tiranti 16	1270	ZF
A3	2.0 TDI Dpf MT Quattro (140 hp)	8P/8PA [restyling]	2004	2008 SE	SV 402	Generazione 3 / 3 Fori Di Fissaggio	tiranti 16	1270	ZF
A3	2.0 TDI Dpf MT Quattro (170 hp)	8P/8PA [restyling]	2004	2008 SE	SV 401	Generazione 1 E 2 / 4 Fori Di Fissaggio	tiranti 16	1270	ZF
A3	2.0 TDI Dpf MT Quattro (170 hp)	8P/8PA [restyling]	2004	2008 SE	SV 402	Generazione 3 / 3 Fori Di Fissaggio	tiranti 16	1270	ZF
A3	2.0 TDI Dpf S-tronic (103kW)	8P/8PA [restyling]	2004	2008 SE	SV 401	Generazione 1 E 2 / 4 Fori Di Fissaggio	tiranti 16	1270	ZF
A3	2.0 TDI Dpf S-tronic (103kW)	8P/8PA [restyling]	2004	2008 SE	SV 402	Generazione 3 / 3 Fori Di Fissaggio	tiranti 16	1270	ZF
A3	2.0 TDI Dpf S-tronic (125kW)	8P/8PA [restyling]	2004	2008 SE	SV 401	Generazione 1 E 2 / 4 Fori Di Fissaggio	tiranti 16	1270	ZF
A3	2.0 TDI Dpf S-tronic (125kW)	8P/8PA [restyling]	2004	2008 SE	SV 402	Generazione 3 / 3 Fori Di Fissaggio	tiranti 16	1270	ZF
A3	2.0 TDI Dpf S-tronic (140 hp)	8P/8PA [restyling]	2004	2008 SE	SV 401	Generazione 1 E 2 / 4 Fori Di Fissaggio	tiranti 16	1270	ZF
A3	2.0 TDI Dpf S-tronic (140 hp)	8P/8PA [restyling]	2004	2008 SE	SV 402	Generazione 3 / 3 Fori Di Fissaggio	tiranti 16	1270	ZF
A3	2.0 TDI Dpf S-tronic (170 hp)	8P/8PA [restyling]	2004	2008 SE	SV 401	Generazione 1 E 2 / 4 Fori Di Fissaggio	tiranti 16	1270	ZF

Modello	Rivestimento	Generazione	Anno	Tipo	Codice	Note	Diametro (mm)	Lunghezza (mm)	Fabbricazione
A3	2.0 TDI Dpf S-tronic (170 hp)	8P/8PA [restyling]	2004	2008 SE	SV 402	Generazione 3 / 3 Fori Di Fissaggio	tiranti 16	1270	ZF
A3	2.0 TDI MT (103kW)	8P	2003	2005 SE	SV 401	Generazione 1 E 2 / 4 Fori Di Fissaggio	tiranti 16	1270	ZF
A3	2.0 TDI MT (103kW)	8P	2003	2005 SE	SV 402	Generazione 3 / 3 Fori Di Fissaggio	tiranti 16	1270	ZF
A3	2.0 TDI MT (103kW)	8P/8PA [2° restyling]	2008	2013 SE	SV 401	Generazione 1 E 2 / 4 Fori Di Fissaggio	tiranti 16	1270	ZF
A3	2.0 TDI MT (103kW)	8P/8PA [2° restyling]	2008	2013 SE	SV 402	Generazione 3 / 3 Fori Di Fissaggio	tiranti 16	1270	ZF
A3	2.0 TDI MT (103kW)	8P/8PA [restyling]	2004	2008 SE	SV 401	Generazione 1 E 2 / 4 Fori Di Fissaggio	tiranti 16	1270	ZF
A3	2.0 TDI MT (103kW)	8P/8PA [restyling]	2004	2008 SE	SV 402	Generazione 3 / 3 Fori Di Fissaggio	tiranti 16	1270	ZF
A3	2.0 TDI MT (110kW)	8V	2012	2016 SE	SV 403	Generazione 4	tiranti 16	1280	ZF
A3	2.0 TDI MT (110kW)	8V [restyling]	2016	2020 SE	SV 403	Generazione 4	tiranti 16	1280	ZF
A3	2.0 TDI MT (125kW)	8P/8PA [2° restyling]	2008	2013 SE	SV 401	Generazione 1 E 2 / 4 Fori Di Fissaggio	tiranti 16	1270	ZF
A3	2.0 TDI MT (125kW)	8P/8PA [2° restyling]	2008	2013 SE	SV 402	Generazione 3 / 3 Fori Di Fissaggio	tiranti 16	1270	ZF
A3	2.0 TDI MT (135kW)	8V	2012	2016 SE	SV 403	Generazione 4	tiranti 16	1280	ZF
A3	2.0 TDI MT (140 hp)	8P	2003	2005 SE	SV 401	Generazione 1 E 2 / 4 Fori Di Fissaggio	tiranti 16	1270	ZF
A3	2.0 TDI MT (140 hp)	8P	2003	2005 SE	SV 402	Generazione 3 / 3 Fori Di Fissaggio	tiranti 16	1270	ZF
A3	2.0 TDI MT (140 hp)	8P/8PA [restyling]	2004	2008 SE	SV 401	Generazione 1 E 2 / 4 Fori Di Fissaggio	tiranti 16	1270	ZF
A3	2.0 TDI MT (140 hp)	8P/8PA [restyling]	2004	2008 SE	SV 402	Generazione 3 / 3 Fori Di Fissaggio	tiranti 16	1270	ZF
A3	2.0 TDI MT Quattro (103kW)	8P/8PA [2° restyling]	2008	2013 SE	SV 401	Generazione 1 E 2 / 4 Fori Di Fissaggio	tiranti 16	1270	ZF
A3	2.0 TDI MT Quattro (103kW)	8P/8PA [2° restyling]	2008	2013 SE	SV 402	Generazione 3 / 3 Fori Di Fissaggio	tiranti 16	1270	ZF
A3	2.0 TDI MT Quattro (103kW)	8P/8PA [restyling]	2004	2008 SE	SV 401	Generazione 1 E 2 / 4 Fori Di Fissaggio	tiranti 16	1270	ZF
A3	2.0 TDI MT Quattro (103kW)	8P/8PA [restyling]	2004	2008 SE	SV 402	Generazione 3 / 3 Fori Di Fissaggio	tiranti 16	1270	ZF

Modello	Rivestimento	Generazione	Anno	Tipo	Codice	Note	Diametro (mm)	Lunghezza (mm)	Fabbricazione
A3	2.0 TDI MT quattro (110kW)	8V	2012	2016 SE	SV 403	Generazione 4	tiranti 16	1280	ZF
A3	2.0 TDI MT quattro (110kW)	8V [restyling]	2016	2020 SE	SV 403	Generazione 4	tiranti 16	1280	ZF
A3	2.0 TDI MT Quattro (125kW)	8P/8PA [2° restyling]	2008	2013 SE	SV 401	Generazione 1 E 2 / 4 Fori Di Fissaggio	tiranti 16	1270	ZF
A3	2.0 TDI MT Quattro (125kW)	8P/8PA [2° restyling]	2008	2013 SE	SV 402	Generazione 3 / 3 Fori Di Fissaggio	tiranti 16	1270	ZF
A3	2.0 TDI MT Quattro (140 hp)	8P/8PA [restyling]	2004	2008 SE	SV 401	Generazione 1 E 2 / 4 Fori Di Fissaggio	tiranti 16	1270	ZF
A3	2.0 TDI MT Quattro (140 hp)	8P/8PA [restyling]	2004	2008 SE	SV 402	Generazione 3 / 3 Fori Di Fissaggio	tiranti 16	1270	ZF
A3	2.0 TDI S tronic (105kW)	8V	2012	2016 SE	SV 403	Generazione 4	tiranti 16	1280	ZF
A3	2.0 TDI S tronic (110kW)	8V	2012	2016 SE	SV 403	Generazione 4	tiranti 16	1280	ZF
A3	2.0 TDI S tronic (110kW)	8V [restyling]	2016	2020 SE	SV 403	Generazione 4	tiranti 16	1280	ZF
A3	2.0 TDI S tronic quattro (135kW)	8V	2012	2016 SE	SV 403	Generazione 4	tiranti 16	1280	ZF
A3	2.0 TDI S tronic quattro (135kW)	8V [restyling]	2016	2020 SE	SV 403	Generazione 4	tiranti 16	1280	ZF
A3	2.0 TDI S-tronic (103kW)	8P	2003	2005 SE	SV 401	Generazione 1 E 2 / 4 Fori Di Fissaggio	tiranti 16	1270	ZF
A3	2.0 TDI S-tronic (103kW)	8P	2003	2005 SE	SV 402	Generazione 3 / 3 Fori Di Fissaggio	tiranti 16	1270	ZF
A3	2.0 TDI S-tronic (103kW)	8P/8PA [2° restyling]	2008	2013 SE	SV 401	Generazione 1 E 2 / 4 Fori Di Fissaggio	tiranti 16	1270	ZF
A3	2.0 TDI S-tronic (103kW)	8P/8PA [2° restyling]	2008	2013 SE	SV 402	Generazione 3 / 3 Fori Di Fissaggio	tiranti 16	1270	ZF
A3	2.0 TDI S-tronic (103kW)	8P/8PA [restyling]	2004	2008 SE	SV 401	Generazione 1 E 2 / 4 Fori Di Fissaggio	tiranti 16	1270	ZF
A3	2.0 TDI S-tronic (103kW)	8P/8PA [restyling]	2004	2008 SE	SV 402	Generazione 3 / 3 Fori Di Fissaggio	tiranti 16	1270	ZF
A3	2.0 TDI S-tronic (110kW)	8V	2012	2016 SE	SV 403	Generazione 4	tiranti 16	1280	ZF
A3	2.0 TDI S-tronic (110kW)	8V [restyling]	2016	2020 SE	SV 403	Generazione 4	tiranti 16	1280	ZF
A3	2.0 TDI S-tronic (125kW)	8P/8PA [2° restyling]	2008	2013 SE	SV 401	Generazione 1 E 2 / 4 Fori Di Fissaggio	tiranti 16	1270	ZF
A3	2.0 TDI S-tronic (125kW)	8P/8PA [2° restyling]	2008	2013 SE	SV 402	Generazione 3 / 3 Fori Di Fissaggio	tiranti 16	1270	ZF
A3	2.0 TDI S-tronic (140 hp)	8P/8PA [restyling]	2004	2008 SE	SV 401	Generazione 1 E 2 / 4 Fori Di Fissaggio	tiranti 16	1270	ZF

Modello	Rivestimento	Generazione	Anno	Tipo	Codice	Note	Diametro (mm)	Lunghezza (mm)	Fabbricazione
A3	2.0 TDI S-tronic (140 hp)	8P/8PA [restyling]	2004	2008 SE	SV 402	Generazione 3 / 3 Fori Di Fissaggio	tiranti 16	1270	ZF
A3	2.0 TDI S-tronic quattro (135kW)	8V [restyling]	2016	2020 SE	SV 403	Generazione 4	tiranti 16	1280	ZF
A3	2.0 TFSI MT (140kW)	8V [restyling]	2016	2020 SE	SV 403	Generazione 4	tiranti 16	1280	ZF
A3	2.0 TFSI MT (147kW)	8P/8PA [2° restyling]	2008	2013 SE	SV 401	Generazione 1 E 2 / 4 Fori Di Fissaggio	tiranti 16	1270	ZF
A3	2.0 TFSI MT (147kW)	8P/8PA [2° restyling]	2008	2013 SE	SV 402	Generazione 3 / 3 Fori Di Fissaggio	tiranti 16	1270	ZF
A3	2.0 TFSI MT (147kW)	8P/8PA [restyling]	2004	2008 SE	SV 401	Generazione 1 E 2 / 4 Fori Di Fissaggio	tiranti 16	1270	ZF
A3	2.0 TFSI MT (147kW)	8P/8PA [restyling]	2004	2008 SE	SV 402	Generazione 3 / 3 Fori Di Fissaggio	tiranti 16	1270	ZF
A3	2.0 TFSI MT (200 hp)	8P/8PA [restyling]	2004	2008 SE	SV 401	Generazione 1 E 2 / 4 Fori Di Fissaggio	tiranti 16	1270	ZF
A3	2.0 TFSI MT (200 hp)	8P/8PA [restyling]	2004	2008 SE	SV 402	Generazione 3 / 3 Fori Di Fissaggio	tiranti 16	1270	ZF
A3	2.0 TFSI MT Quattro (147kW)	8P/8PA [restyling]	2004	2008 SE	SV 401	Generazione 1 E 2 / 4 Fori Di Fissaggio	tiranti 16	1270	ZF
A3	2.0 TFSI MT Quattro (147kW)	8P/8PA [restyling]	2004	2008 SE	SV 402	Generazione 3 / 3 Fori Di Fissaggio	tiranti 16	1270	ZF
A3	2.0 TFSI MT Quattro (200 hp)	8P/8PA [restyling]	2004	2008 SE	SV 401	Generazione 1 E 2 / 4 Fori Di Fissaggio	tiranti 16	1270	ZF
A3	2.0 TFSI MT Quattro (200 hp)	8P/8PA [restyling]	2004	2008 SE	SV 402	Generazione 3 / 3 Fori Di Fissaggio	tiranti 16	1270	ZF
A3	2.0 TFSI S-tronic (140kW)	8V [restyling]	2016	2020 SE	SV 403	Generazione 4	tiranti 16	1280	ZF
A3	2.0 TFSI S-tronic quattro (140kW)	8V [restyling]	2016	2020 SE	SV 403	Generazione 4	tiranti 16	1280	ZF
A3	2.0 TFSI S-tronic (140kW)	8V [restyling]	2016	2020 SE	SV 403	Generazione 4	tiranti 16	1280	ZF
A3	2.0 TFSI S-tronic (147kW)	8P/8PA [2° restyling]	2008	2013 SE	SV 401	Generazione 1 E 2 / 4 Fori Di Fissaggio	tiranti 16	1270	ZF
A3	2.0 TFSI S-tronic (147kW)	8P/8PA [2° restyling]	2008	2013 SE	SV 402	Generazione 3 / 3 Fori Di Fissaggio	tiranti 16	1270	ZF
A3	2.0 TFSI S-tronic (147kW)	8P/8PA [restyling]	2004	2008 SE	SV 401	Generazione 1 E 2 / 4 Fori Di Fissaggio	tiranti 16	1270	ZF
A3	2.0 TFSI S-tronic (147kW)	8P/8PA [restyling]	2004	2008 SE	SV 402	Generazione 3 / 3 Fori Di Fissaggio	tiranti 16	1270	ZF

Modello	Rivestimento	Generazione	Anno	Tipo	Codice	Note	Diametro (mm)	Lunghezza (mm)	Fabbricazione
A3	2.0 TFSI S-tronic (200 hp)	8P/8PA [restyling]	2004	2008 SE	SV 401	Generazione 1 E 2 / 4 Fori Di Fissaggio	tiranti 16	1270	ZF
A3	2.0 TFSI S-tronic (200 hp)	8P/8PA [restyling]	2004	2008 SE	SV 402	Generazione 3 / 3 Fori Di Fissaggio	tiranti 16	1270	ZF
A3	2.0 TFSI S-tronic quattro (140kW)	8V [restyling]	2016	2020 SE	SV 403	Generazione 4	tiranti 16	1280	ZF
A3	2.0 TFSI S-tronic Quattro (147kW)	8P/8PA [2° restyling]	2008	2013 SE	SV 401	Generazione 1 E 2 / 4 Fori Di Fissaggio	tiranti 16	1270	ZF
A3	2.0 TFSI S-tronic Quattro (147kW)	8P/8PA [2° restyling]	2008	2013 SE	SV 402	Generazione 3 / 3 Fori Di Fissaggio	tiranti 16	1270	ZF
A3	3.2 MT Quattro (184kW)	8P	2003	2005 SE	SV 401	Generazione 1 E 2 / 4 Fori Di Fissaggio	tiranti 16	1270	ZF
A3	3.2 MT Quattro (184kW)	8P	2003	2005 SE	SV 402	Generazione 3 / 3 Fori Di Fissaggio	tiranti 16	1270	ZF
A3	3.2 MT Quattro (184kW)	8P/8PA [restyling]	2004	2008 SE	SV 401	Generazione 1 E 2 / 4 Fori Di Fissaggio	tiranti 16	1270	ZF
A3	3.2 MT Quattro (184kW)	8P/8PA [restyling]	2004	2008 SE	SV 402	Generazione 3 / 3 Fori Di Fissaggio	tiranti 16	1270	ZF
A3	3.2 MT Quattro (250 hp)	8P	2003	2005 SE	SV 401	Generazione 1 E 2 / 4 Fori Di Fissaggio	tiranti 16	1270	ZF
A3	3.2 MT Quattro (250 hp)	8P	2003	2005 SE	SV 402	Generazione 3 / 3 Fori Di Fissaggio	tiranti 16	1270	ZF
A3	3.2 MT Quattro (250 hp)	8P/8PA [restyling]	2004	2008 SE	SV 401	Generazione 1 E 2 / 4 Fori Di Fissaggio	tiranti 16	1270	ZF
A3	3.2 MT Quattro (250 hp)	8P/8PA [restyling]	2004	2008 SE	SV 402	Generazione 3 / 3 Fori Di Fissaggio	tiranti 16	1270	ZF
A3	3.2 S-tronic Quattro (184kW)	8P	2003	2005 SE	SV 401	Generazione 1 E 2 / 4 Fori Di Fissaggio	tiranti 16	1270	ZF
A3	3.2 S-tronic Quattro (184kW)	8P	2003	2005 SE	SV 402	Generazione 3 / 3 Fori Di Fissaggio	tiranti 16	1270	ZF
A3	3.2 S-tronic Quattro (184kW)	8P/8PA [2° restyling]	2008	2013 SE	SV 401	Generazione 1 E 2 / 4 Fori Di Fissaggio	tiranti 16	1270	ZF
A3	3.2 S-tronic Quattro (184kW)	8P/8PA [2° restyling]	2008	2013 SE	SV 402	Generazione 3 / 3 Fori Di Fissaggio	tiranti 16	1270	ZF
A3	3.2 S-tronic Quattro (184kW)	8P/8PA [restyling]	2004	2008 SE	SV 401	Generazione 1 E 2 / 4 Fori Di Fissaggio	tiranti 16	1270	ZF
A3	3.2 S-tronic Quattro (184kW)	8P/8PA [restyling]	2004	2008 SE	SV 402	Generazione 3 / 3 Fori Di Fissaggio	tiranti 16	1270	ZF

Modello	Rivestimento	Generazione	Anno	Tipo	Codice	Note	Diametro (mm)	Lunghezza (mm)	Fabbricazione
A3	3.2 S-tronic Quattro (250 hp)	8P	2003	2005 SE	SV 401	Generazione 1 E 2 / 4 Fori Di Fissaggio	tiranti 16	1270	ZF
A3	3.2 S-tronic Quattro (250 hp)	8P	2003	2005 SE	SV 402	Generazione 3 / 3 Fori Di Fissaggio	tiranti 16	1270	ZF
A3	3.2 S-tronic Quattro (250 hp)	8P/8PA [restyling]	2004	2008 SE	SV 401	Generazione 1 E 2 / 4 Fori Di Fissaggio	tiranti 16	1270	ZF
A3	3.2 S-tronic Quattro (250 hp)	8P/8PA [restyling]	2004	2008 SE	SV 402	Generazione 3 / 3 Fori Di Fissaggio	tiranti 16	1270	ZF
A4	1.6 AT (74kW)	B5	1994	1999 IG	K 310		filetto interno tiranti 14	1025	ZF
A4	1.6 AT (74kW)	B5	1994	1999 IG	K 314		filetto interno tiranti 14	1030	KOYO
A4	1.6 AT (74kW)	B5 [restyling]	1997	2001 IG	K 310		filetto interno tiranti 14	1025	ZF
A4	1.6 AT (74kW)	B5 [restyling]	1997	2001 IG	K 314		filetto interno tiranti 14	1030	KOYO
A4	1.6 MT (74kW)	B5	1994	1999 IG	K 310		filetto interno tiranti 14	1025	ZF
A4	1.6 MT (74kW)	B5	1994	1999 IG	K 314		filetto interno tiranti 14	1030	KOYO
A4	1.6 MT (74kW)	B5 [restyling]	1997	2001 IG	K 310		filetto interno tiranti 14	1025	ZF
A4	1.6 MT (74kW)	B5 [restyling]	1997	2001 IG	K 314		filetto interno tiranti 14	1030	KOYO
A4	1.6 MT (75kW)	B6	2000	2005 IG	K 322		filetto interno tiranti 14	1035	ZF
A4	1.6 MT (75kW)	B6	2000	2005 IG	K 322 A	Con Servotronic	filetto interno tiranti 14	1035	ZF
A4	1.6 MT (75kW)	B6	2000	2005 IG	K 326		filetto interno tiranti 14	1035	KOYO

Modello	Rivestimento	Generazione	Anno	Tipo	Codice	Note	Diametro (mm)	Lunghezza (mm)	Fabbricazione
A4	1.6 MT (75kW)	B6	2000	2005	IG	K 327		filetto interno tiranti 14	KOYO
A4	1.6 MT (75kW)	B7	2004	2008	IG	K 322		filetto interno tiranti 14	ZF
A4	1.6 MT (75kW)	B7	2004	2008	IG	K 322 A	Con Servotronic	filetto interno tiranti 14	ZF
A4	1.6 MT (75kW)	B7	2004	2008	IG	K 326		filetto interno tiranti 14	KOYO
A4	1.6 MT (75kW)	B7	2004	2008	IG	K 327		filetto interno tiranti 14	KOYO
A4	1.8 AT (132kW)	B5 [restyling]	1997	2001	IG	K 310		filetto interno tiranti 14	ZF
A4	1.8 AT (132kW)	B5 [restyling]	1997	2001	IG	K 314		filetto interno tiranti 14	KOYO
A4	1.8 AT (132kW) 4WD	B5 [restyling]	1997	2001	IG	K 310		filetto interno tiranti 14	ZF
A4	1.8 AT (132kW) 4WD	B5 [restyling]	1997	2001	IG	K 314		filetto interno tiranti 14	KOYO
A4	1.8 AT (92kW)	B5	1994	1999	IG	K 310		filetto interno tiranti 14	ZF
A4	1.8 AT (92kW)	B5	1994	1999	IG	K 314		filetto interno tiranti 14	KOYO
A4	1.8 AT (92kW)	B5 [restyling]	1997	2001	IG	K 310		filetto interno tiranti 14	ZF
A4	1.8 AT (92kW)	B5 [restyling]	1997	2001	IG	K 314		filetto interno tiranti 14	KOYO
A4	1.8 AT 4WD (110kW)	B5 [restyling]	1997	2001	IG	K 310		filetto interno tiranti 14	ZF

Modello	Rivestimento	Generazione	Anno	Tipo	Codice	Note	Diametro (mm)	Lunghezza (mm)	Fabbricazione
A4	1.8 AT 4WD (110kW)	B5 [restyling]	1997	2001 IG	K 314		filetto interno tiranti 14	1030	KOYO
A4	1.8 AT 4WD (125kW)	B5 [restyling]	1997	2001 IG	K 310		filetto interno tiranti 14	1025	ZF
A4	1.8 AT 4WD (125kW)	B5 [restyling]	1997	2001 IG	K 314		filetto interno tiranti 14	1030	KOYO
A4	1.8 AT 4WD (92kW)	B5 [restyling]	1997	2001 IG	K 310		filetto interno tiranti 14	1025	ZF
A4	1.8 AT 4WD (92kW)	B5 [restyling]	1997	2001 IG	K 314		filetto interno tiranti 14	1030	KOYO
A4	1.8 AT quattro (92kW)	B5	1994	1999 IG	K 310		filetto interno tiranti 14	1025	ZF
A4	1.8 AT quattro (92kW)	B5	1994	1999 IG	K 314		filetto interno tiranti 14	1030	KOYO
A4	1.8 AT quattro (92kW)	B5 [restyling]	1997	2001 IG	K 310		filetto interno tiranti 14	1025	ZF
A4	1.8 AT quattro (92kW)	B5 [restyling]	1997	2001 IG	K 314		filetto interno tiranti 14	1030	KOYO
A4	1.8 CVT (120kW)	B7	2004	2008 IG	K 322		filetto interno tiranti 14	1035	ZF
A4	1.8 CVT (120kW)	B7	2004	2008 IG	K 322 A	Con Servotronic	filetto interno tiranti 14	1035	ZF
A4	1.8 CVT (120kW)	B7	2004	2008 IG	K 326		filetto interno tiranti 14	1035	KOYO
A4	1.8 CVT (120kW)	B7	2004	2008 IG	K 327		filetto interno tiranti 14	1035	KOYO
A4	1.8 MT (132kW)	B5 [restyling]	1997	2001 IG	K 310		filetto interno tiranti 14	1025	ZF

Modello	Rivestimento	Generazione	Anno	Tipo	Codice	Note	Diametro (mm)	Lunghezza (mm)	Fabbricazione
A4	1.8 MT (132kW)	B5 [restyling]	1997	2001 IG	K 314		filetto interno tiranti 14	1030	KOYO
A4	1.8 MT (132kW) 4WD	B5 [restyling]	1997	2001 IG	K 310		filetto interno tiranti 14	1025	ZF
A4	1.8 MT (132kW) 4WD	B5 [restyling]	1997	2001 IG	K 314		filetto interno tiranti 14	1030	KOYO
A4	1.8 MT (92kW)	B5	1994	1999 IG	K 310		filetto interno tiranti 14	1025	ZF
A4	1.8 MT (92kW)	B5	1994	1999 IG	K 314		filetto interno tiranti 14	1030	KOYO
A4	1.8 MT (92kW)	B5 [restyling]	1997	2001 IG	K 310		filetto interno tiranti 14	1025	ZF
A4	1.8 MT (92kW)	B5 [restyling]	1997	2001 IG	K 314		filetto interno tiranti 14	1030	KOYO
A4	1.8 MT 4WD (110kW)	B5 [restyling]	1997	2001 IG	K 310		filetto interno tiranti 14	1025	ZF
A4	1.8 MT 4WD (110kW)	B5 [restyling]	1997	2001 IG	K 314		filetto interno tiranti 14	1030	KOYO
A4	1.8 MT 4WD (120kW)	B7	2004	2008 IG	K 322		filetto interno tiranti 14	1035	ZF
A4	1.8 MT 4WD (120kW)	B7	2004	2008 IG	K 322 A	Con Servotronic	filetto interno tiranti 14	1035	ZF
A4	1.8 MT 4WD (120kW)	B7	2004	2008 IG	K 326		filetto interno tiranti 14	1035	KOYO
A4	1.8 MT 4WD (120kW)	B7	2004	2008 IG	K 327		filetto interno tiranti 14	1035	KOYO
A4	1.8 MT 4WD (125kW)	B5 [restyling]	1997	2001 IG	K 310		filetto interno tiranti 14	1025	ZF

Modello	Rivestimento	Generazione	Anno	Tipo	Codice	Note	Diametro (mm)	Lunghezza (mm)	Fabbricazione
A4	1.8 MT 4WD (125kW)	B5 [restyling]	1997	2001 IG	K 314		filetto interno tiranti 14	1030	KOYO
A4	1.8 MT 4WD (92kW)	B5 [restyling]	1997	2001 IG	K 310		filetto interno tiranti 14	1025	ZF
A4	1.8 MT 4WD (92kW)	B5 [restyling]	1997	2001 IG	K 314		filetto interno tiranti 14	1030	KOYO
A4	1.8 MT quattro (92kW)	B5	1994	1999 IG	K 310		filetto interno tiranti 14	1025	ZF
A4	1.8 MT quattro (92kW)	B5	1994	1999 IG	K 314		filetto interno tiranti 14	1030	KOYO
A4	1.8 MT quattro (92kW)	B5 [restyling]	1997	2001 IG	K 310		filetto interno tiranti 14	1025	ZF
A4	1.8 MT quattro (92kW)	B5 [restyling]	1997	2001 IG	K 314		filetto interno tiranti 14	1030	KOYO
A4	1.8 T AT (110kW)	B5	1994	1999 IG	K 310		filetto interno tiranti 14	1025	ZF
A4	1.8 T AT (110kW)	B5	1994	1999 IG	K 314		filetto interno tiranti 14	1030	KOYO
A4	1.8 T AT (132kW)	B5 [restyling]	1997	2001 IG	K 310		filetto interno tiranti 14	1025	ZF
A4	1.8 T AT (132kW)	B5 [restyling]	1997	2001 IG	K 314		filetto interno tiranti 14	1030	KOYO
A4	1.8 T AT quattro (110kW)	B5	1994	1999 IG	K 310		filetto interno tiranti 14	1025	ZF
A4	1.8 T AT quattro (110kW)	B5	1994	1999 IG	K 314		filetto interno tiranti 14	1030	KOYO
A4	1.8 T AT quattro (132kW)	B5 [restyling]	1997	2001 IG	K 310		filetto interno tiranti 14	1025	ZF

Modello	Rivestimento	Generazione	Anno	Tipo	Codice	Note	Diametro (mm)	Lunghezza (mm)	Fabbricazione	
A4	1.8 T AT quattro (132kW)	B5 [restyling]	1997	2001	IG	K 314		filetto interno tiranti 14	1030	KOYO
A4	1.8 T MT (110kW)	B5	1994	1999	IG	K 310		filetto interno tiranti 14	1025	ZF
A4	1.8 T MT (110kW)	B5	1994	1999	IG	K 314		filetto interno tiranti 14	1030	KOYO
A4	1.8 T MT (110kW)	B5 [restyling]	1997	2001	IG	K 310		filetto interno tiranti 14	1025	ZF
A4	1.8 T MT (110kW)	B5 [restyling]	1997	2001	IG	K 314		filetto interno tiranti 14	1030	KOYO
A4	1.8 T MT (110kW)	B6	2000	2005	IG	K 322		filetto interno tiranti 14	1035	ZF
A4	1.8 T MT (110kW)	B6	2000	2005	IG	K 322 A	Con Servotronic	filetto interno tiranti 14	1035	ZF
A4	1.8 T MT (110kW)	B6	2000	2005	IG	K 326		filetto interno tiranti 14	1035	KOYO
A4	1.8 T MT (110kW)	B6	2000	2005	IG	K 327		filetto interno tiranti 14	1035	KOYO
A4	1.8 T MT (120kW)	B6	2000	2005	IG	K 322		filetto interno tiranti 14	1035	ZF
A4	1.8 T MT (120kW)	B6	2000	2005	IG	K 322 A	Con Servotronic	filetto interno tiranti 14	1035	ZF
A4	1.8 T MT (120kW)	B6	2000	2005	IG	K 326		filetto interno tiranti 14	1035	KOYO
A4	1.8 T MT (120kW)	B6	2000	2005	IG	K 327		filetto interno tiranti 14	1035	KOYO
A4	1.8 T MT (120kW)	B7	2004	2008	IG	K 322		filetto interno tiranti 14	1035	ZF

Modello	Rivestimento	Generazione	Anno	Tipo	Codice	Note	Diametro (mm)	Lunghezza (mm)	Fabbricazione	
A4	1.8 T MT (120kW)	B7	2004	2008	IG	K 322 A	Con Servotronic	filetto interno tiranti 14	1035	ZF
A4	1.8 T MT (120kW)	B7	2004	2008	IG	K 326		filetto interno tiranti 14	1035	KOYO
A4	1.8 T MT (120kW)	B7	2004	2008	IG	K 327		filetto interno tiranti 14	1035	KOYO
A4	1.8 T MT (125kW)	B5 [restyling]	1997	2001	IG	K 310		filetto interno tiranti 14	1025	ZF
A4	1.8 T MT (125kW)	B5 [restyling]	1997	2001	IG	K 314		filetto interno tiranti 14	1030	KOYO
A4	1.8 T MT (125kW)	B6	2000	2005	IG	K 322		filetto interno tiranti 14	1035	ZF
A4	1.8 T MT (125kW)	B6	2000	2005	IG	K 322 A	Con Servotronic	filetto interno tiranti 14	1035	ZF
A4	1.8 T MT (125kW)	B6	2000	2005	IG	K 326		filetto interno tiranti 14	1035	KOYO
A4	1.8 T MT (125kW)	B6	2000	2005	IG	K 327		filetto interno tiranti 14	1035	KOYO
A4	1.8 T MT (132kW)	B5 [restyling]	1997	2001	IG	K 310		filetto interno tiranti 14	1025	ZF
A4	1.8 T MT (132kW)	B5 [restyling]	1997	2001	IG	K 314		filetto interno tiranti 14	1030	KOYO
A4	1.8 T MT (140kW)	B6	2000	2005	IG	K 322		filetto interno tiranti 14	1035	ZF
A4	1.8 T MT (140kW)	B6	2000	2005	IG	K 322 A	Con Servotronic	filetto interno tiranti 14	1035	ZF
A4	1.8 T MT (140kW)	B6	2000	2005	IG	K 326		filetto interno tiranti 14	1035	KOYO

Modello	Rivestimento	Generazione	Anno	Tipo	Codice	Note	Diametro (mm)	Lunghezza (mm)	Fabbricazione
A4	1.8 T MT (140kW)	B6	2000	2005	IG	K 327		filetto interno tiranti 14	KOYO
A4	1.8 T MT quattro (110kW)	B5	1994	1999	IG	K 310		filetto interno tiranti 14	ZF
A4	1.8 T MT quattro (110kW)	B5	1994	1999	IG	K 314		filetto interno tiranti 14	KOYO
A4	1.8 T MT quattro (110kW)	B5 [restyling]	1997	2001	IG	K 310		filetto interno tiranti 14	ZF
A4	1.8 T MT quattro (110kW)	B5 [restyling]	1997	2001	IG	K 314		filetto interno tiranti 14	KOYO
A4	1.8 T MT quattro (110kW)	B6	2000	2005	IG	K 322		filetto interno tiranti 14	ZF
A4	1.8 T MT quattro (110kW)	B6	2000	2005	IG	K 322 A	Con Servotronic	filetto interno tiranti 14	ZF
A4	1.8 T MT quattro (110kW)	B6	2000	2005	IG	K 326		filetto interno tiranti 14	KOYO
A4	1.8 T MT quattro (110kW)	B6	2000	2005	IG	K 327		filetto interno tiranti 14	KOYO
A4	1.8 T MT quattro (120kW)	B6	2000	2005	IG	K 322		filetto interno tiranti 14	ZF
A4	1.8 T MT quattro (120kW)	B6	2000	2005	IG	K 322 A	Con Servotronic	filetto interno tiranti 14	ZF
A4	1.8 T MT quattro (120kW)	B6	2000	2005	IG	K 326		filetto interno tiranti 14	KOYO
A4	1.8 T MT quattro (120kW)	B6	2000	2005	IG	K 327		filetto interno tiranti 14	KOYO
A4	1.8 T MT quattro (120kW)	B7	2004	2008	IG	K 322		filetto interno tiranti 14	ZF

Modello	Rivestimento	Generazione	Anno	Tipo	Codice	Note	Diametro (mm)	Lunghezza (mm)	Fabbricazione
A4	1.8 T MT quattro (120kW)	B7	2004	2008 IG	K 322 A	Con Servotronic	filetto interno tiranti 14	1035	ZF
A4	1.8 T MT quattro (120kW)	B7	2004	2008 IG	K 326		filetto interno tiranti 14	1035	KOYO
A4	1.8 T MT quattro (120kW)	B7	2004	2008 IG	K 327		filetto interno tiranti 14	1035	KOYO
A4	1.8 T MT quattro (125kW)	B5 [restyling]	1997	2001 IG	K 310		filetto interno tiranti 14	1025	ZF
A4	1.8 T MT quattro (125kW)	B5 [restyling]	1997	2001 IG	K 314		filetto interno tiranti 14	1030	KOYO
A4	1.8 T MT quattro (125kW)	B6	2000	2005 IG	K 322		filetto interno tiranti 14	1035	ZF
A4	1.8 T MT quattro (125kW)	B6	2000	2005 IG	K 322 A	Con Servotronic	filetto interno tiranti 14	1035	ZF
A4	1.8 T MT quattro (125kW)	B6	2000	2005 IG	K 326		filetto interno tiranti 14	1035	KOYO
A4	1.8 T MT quattro (125kW)	B6	2000	2005 IG	K 327		filetto interno tiranti 14	1035	KOYO
A4	1.8 T MT quattro (132kW)	B5 [restyling]	1997	2001 IG	K 310		filetto interno tiranti 14	1025	ZF
A4	1.8 T MT quattro (132kW)	B5 [restyling]	1997	2001 IG	K 314		filetto interno tiranti 14	1030	KOYO
A4	1.8 T MT quattro (140kW)	B6	2000	2005 IG	K 322		filetto interno tiranti 14	1035	ZF
A4	1.8 T MT quattro (140kW)	B6	2000	2005 IG	K 322 A	Con Servotronic	filetto interno tiranti 14	1035	ZF
A4	1.8 T MT quattro (140kW)	B6	2000	2005 IG	K 326		filetto interno tiranti 14	1035	KOYO

Modello	Rivestimento	Generazione	Anno	Tipo	Codice	Note	Diametro (mm)	Lunghezza (mm)	Fabbricazione
A4	1.8 T MT quattro (140kW)	B6	2000	2005	IG	K 327		filetto interno tiranti 14	KOYO
A4	1.8 T multitronic (110kW)	B6	2000	2005	IG	K 322		filetto interno tiranti 14	ZF
A4	1.8 T multitronic (110kW)	B6	2000	2005	IG	K 322 A	Con Servotronic	filetto interno tiranti 14	ZF
A4	1.8 T multitronic (110kW)	B6	2000	2005	IG	K 326		filetto interno tiranti 14	KOYO
A4	1.8 T multitronic (110kW)	B6	2000	2005	IG	K 327		filetto interno tiranti 14	KOYO
A4	1.8 T multitronic (120kW)	B6	2000	2005	IG	K 322		filetto interno tiranti 14	ZF
A4	1.8 T multitronic (120kW)	B6	2000	2005	IG	K 322 A	Con Servotronic	filetto interno tiranti 14	ZF
A4	1.8 T multitronic (120kW)	B6	2000	2005	IG	K 326		filetto interno tiranti 14	KOYO
A4	1.8 T multitronic (120kW)	B6	2000	2005	IG	K 327		filetto interno tiranti 14	KOYO
A4	1.8 T multitronic (120kW)	B7	2004	2008	IG	K 322		filetto interno tiranti 14	ZF
A4	1.8 T multitronic (120kW)	B7	2004	2008	IG	K 322 A	Con Servotronic	filetto interno tiranti 14	ZF
A4	1.8 T multitronic (120kW)	B7	2004	2008	IG	K 326		filetto interno tiranti 14	KOYO
A4	1.8 T multitronic (120kW)	B7	2004	2008	IG	K 327		filetto interno tiranti 14	KOYO
A4	1.8 T multitronic (125kW)	B6	2000	2005	IG	K 322		filetto interno tiranti 14	ZF

Modello	Rivestimento	Generazione	Anno	Tipo	Codice	Note	Diametro (mm)	Lunghezza (mm)	Fabbricazione	
A4	1.8 T multitronic (125kW)	B6	2000	2005	IG	K 322 A	Con Servotronic	filetto interno tiranti 14	1035	ZF
A4	1.8 T multitronic (125kW)	B6	2000	2005	IG	K 326		filetto interno tiranti 14	1035	KOYO
A4	1.8 T multitronic (125kW)	B6	2000	2005	IG	K 327		filetto interno tiranti 14	1035	KOYO
A4	1.8 T multitronic (140kW)	B6	2000	2005	IG	K 322		filetto interno tiranti 14	1035	ZF
A4	1.8 T multitronic (140kW)	B6	2000	2005	IG	K 322 A	Con Servotronic	filetto interno tiranti 14	1035	ZF
A4	1.8 T multitronic (140kW)	B6	2000	2005	IG	K 326		filetto interno tiranti 14	1035	KOYO
A4	1.8 T multitronic (140kW)	B6	2000	2005	IG	K 327		filetto interno tiranti 14	1035	KOYO
A4	1.8 T multitronic quattro (110kW)	B6	2000	2005	IG	K 322		filetto interno tiranti 14	1035	ZF
A4	1.8 T multitronic quattro (110kW)	B6	2000	2005	IG	K 322 A	Con Servotronic	filetto interno tiranti 14	1035	ZF
A4	1.8 T multitronic quattro (110kW)	B6	2000	2005	IG	K 326		filetto interno tiranti 14	1035	KOYO
A4	1.8 T multitronic quattro (110kW)	B6	2000	2005	IG	K 327		filetto interno tiranti 14	1035	KOYO
A4	1.8 T multitronic quattro (120kW)	B6	2000	2005	IG	K 322		filetto interno tiranti 14	1035	ZF
A4	1.8 T multitronic quattro (120kW)	B6	2000	2005	IG	K 322 A	Con Servotronic	filetto interno tiranti 14	1035	ZF
A4	1.8 T multitronic quattro (120kW)	B6	2000	2005	IG	K 326		filetto interno tiranti 14	1035	KOYO

Modello	Rivestimento	Generazione	Anno	Tipo	Codice	Note	Diametro (mm)	Lunghezza (mm)	Fabbricazione
A4	1.8 T multitronic quattro (120kW)	B6	2000	2005	IG	K 327		filetto interno tiranti 14	KOYO
A4	1.8 T tiptronic (110kW)	B5 [restyling]	1997	2001	IG	K 310		filetto interno tiranti 14	ZF
A4	1.8 T tiptronic (110kW)	B5 [restyling]	1997	2001	IG	K 314		filetto interno tiranti 14	KOYO
A4	1.8 T tiptronic (125kW)	B5 [restyling]	1997	2001	IG	K 310		filetto interno tiranti 14	ZF
A4	1.8 T tiptronic (125kW)	B5 [restyling]	1997	2001	IG	K 314		filetto interno tiranti 14	KOYO
A4	1.8 T tiptronic quattro (110kW)	B5 [restyling]	1997	2001	IG	K 310		filetto interno tiranti 14	ZF
A4	1.8 T tiptronic quattro (110kW)	B5 [restyling]	1997	2001	IG	K 314		filetto interno tiranti 14	KOYO
A4	1.8 T Tiptronic quattro (110kW)	B6	2000	2005	IG	K 322		filetto interno tiranti 14	ZF
A4	1.8 T Tiptronic quattro (110kW)	B6	2000	2005	IG	K 322 A	Con Servotronic	filetto interno tiranti 14	ZF
A4	1.8 T Tiptronic quattro (110kW)	B6	2000	2005	IG	K 326		filetto interno tiranti 14	KOYO
A4	1.8 T Tiptronic quattro (110kW)	B6	2000	2005	IG	K 327		filetto interno tiranti 14	KOYO
A4	1.8 T Tiptronic quattro (120kW)	B6	2000	2005	IG	K 322		filetto interno tiranti 14	ZF
A4	1.8 T Tiptronic quattro (120kW)	B6	2000	2005	IG	K 322 A	Con Servotronic	filetto interno tiranti 14	ZF
A4	1.8 T Tiptronic quattro (120kW)	B6	2000	2005	IG	K 326		filetto interno tiranti 14	KOYO

Modello	Rivestimento	Generazione	Anno	Tipo	Codice	Note	Diametro (mm)	Lunghezza (mm)	Fabbricazione
A4	1.8 T Tiptronic quattro (120kW)	B6	2000	2005	IG	K 327		filetto interno tiranti 14	KOYO
A4	1.8 T tiptronic quattro (125kW)	B5 [restyling]	1997	2001	IG	K 310		filetto interno tiranti 14	ZF
A4	1.8 T tiptronic quattro (125kW)	B5 [restyling]	1997	2001	IG	K 314		filetto interno tiranti 14	KOYO
A4	1.8 T Tiptronic quattro (125kW)	B6	2000	2005	IG	K 322		filetto interno tiranti 14	ZF
A4	1.8 T Tiptronic quattro (125kW)	B6	2000	2005	IG	K 322 A	Con Servotronic	filetto interno tiranti 14	ZF
A4	1.8 T Tiptronic quattro (125kW)	B6	2000	2005	IG	K 326		filetto interno tiranti 14	KOYO
A4	1.8 T Tiptronic quattro (125kW)	B6	2000	2005	IG	K 327		filetto interno tiranti 14	KOYO
A4	1.8 T Tiptronic quattro (140kW)	B6	2000	2005	IG	K 322		filetto interno tiranti 14	ZF
A4	1.8 T Tiptronic quattro (140kW)	B6	2000	2005	IG	K 322 A	Con Servotronic	filetto interno tiranti 14	ZF
A4	1.8 T Tiptronic quattro (140kW)	B6	2000	2005	IG	K 326		filetto interno tiranti 14	KOYO
A4	1.8 T Tiptronic quattro (140kW)	B6	2000	2005	IG	K 327		filetto interno tiranti 14	KOYO
A4	1.8 TFSI MT (118kW)	B8/8K	2007	2011	IG	K 334		tiranti 16	1105 ZF
A4	1.8 TFSI MT (118kW)	B8/8K	2007	2011	IG	K 334 A	Con Servotronic	tiranti 16	1105 ZF
A4	1.8 TFSI MT (125kW)	B8/8K [restyling]	2011	2016	IG	K 334		tiranti 16	1105 ZF
A4	1.8 TFSI MT (125kW)	B8/8K [restyling]	2011	2016	IG	K 334 A	Con Servotronic	tiranti 16	1105 ZF
A4	1.8 TFSI MT (88kW)	B8/8K	2007	2011	IG	K 334		tiranti 16	1105 ZF
A4	1.8 TFSI MT (88kW)	B8/8K	2007	2011	IG	K 334 A	Con Servotronic	tiranti 16	1105 ZF

Modello	Rivestimento	Generazione	Anno	Tipo	Codice	Note	Diametro (mm)	Lunghezza (mm)	Fabbricazione
A4	1.8 TFSI MT (88kW)	B8/8K [restyling]	2011	2016	IG	K 334		tiranti 16 1105	ZF
A4	1.8 TFSI MT (88kW)	B8/8K [restyling]	2011	2016	IG	K 334 A	Con Servotronic	tiranti 16 1105	ZF
A4	1.8 TFSI MT quattro (118kW)	B8/8K	2007	2011	IG	K 334		tiranti 16 1105	ZF
A4	1.8 TFSI MT quattro (118kW)	B8/8K	2007	2011	IG	K 334 A	Con Servotronic	tiranti 16 1105	ZF
A4	1.8 TFSI MT quattro (125kW)	B8/8K [restyling]	2011	2016	IG	K 334		tiranti 16 1105	ZF
A4	1.8 TFSI MT quattro (125kW)	B8/8K [restyling]	2011	2016	IG	K 334 A	Con Servotronic	tiranti 16 1105	ZF
A4	1.8 TFSI multitronic (118kW)	B8/8K	2007	2011	IG	K 334		tiranti 16 1105	ZF
A4	1.8 TFSI multitronic (118kW)	B8/8K	2007	2011	IG	K 334 A	Con Servotronic	tiranti 16 1105	ZF
A4	1.8 TFSI multitronic (125kW)	B8/8K [restyling]	2011	2016	IG	K 334		tiranti 16 1105	ZF
A4	1.8 TFSI multitronic (125kW)	B8/8K [restyling]	2011	2016	IG	K 334 A	Con Servotronic	tiranti 16 1105	ZF
A4	1.8 TFSI multitronic (88kW)	B8/8K	2007	2011	IG	K 334		tiranti 16 1105	ZF
A4	1.8 TFSI multitronic (88kW)	B8/8K	2007	2011	IG	K 334 A	Con Servotronic	tiranti 16 1105	ZF
A4	1.8 TFSI multitronic (88kW)	B8/8K [restyling]	2011	2016	IG	K 334		tiranti 16 1105	ZF
A4	1.8 TFSI multitronic (88kW)	B8/8K [restyling]	2011	2016	IG	K 334 A	Con Servotronic	tiranti 16 1105	ZF
A4	1.9 AT (55kW)	B5 [restyling]	1997	2001	IG	K 310		filetto interno tiranti 14	ZF
A4	1.9 AT (55kW)	B5 [restyling]	1997	2001	IG	K 314		filetto interno tiranti 14	KOYO
A4	1.9 AT (66kW)	B5 [restyling]	1997	2001	IG	K 310		filetto interno tiranti 14	ZF
A4	1.9 AT (66kW)	B5 [restyling]	1997	2001	IG	K 314		filetto interno tiranti 14	KOYO
A4	1.9 AT 4WD (81kW)	B5 [restyling]	1997	2001	IG	K 310		filetto interno tiranti 14	ZF

Modello	Rivestimento	Generazione	Anno	Tipo	Codice	Note	Diametro (mm)	Lunghezza (mm)	Fabbricazione	
A4	1.9 AT 4WD (81kW)	B5 [restyling]	1997	2001	IG	K 314		filetto interno tiranti 14	1030	KOYO
A4	1.9 CVT (85kW)	B7	2004	2008	IG	K 322		filetto interno tiranti 14	1035	ZF
A4	1.9 CVT (85kW)	B7	2004	2008	IG	K 322 A	Con Servotronic	filetto interno tiranti 14	1035	ZF
A4	1.9 CVT (85kW)	B7	2004	2008	IG	K 326		filetto interno tiranti 14	1035	KOYO
A4	1.9 CVT (85kW)	B7	2004	2008	IG	K 327		filetto interno tiranti 14	1035	KOYO
A4	1.9 D AT (55kW)	B5	1994	1999	IG	K 310		filetto interno tiranti 14	1025	ZF
A4	1.9 D AT (55kW)	B5	1994	1999	IG	K 314		filetto interno tiranti 14	1030	KOYO
A4	1.9 D MT (55kW)	B5	1994	1999	IG	K 310		filetto interno tiranti 14	1025	ZF
A4	1.9 D MT (55kW)	B5	1994	1999	IG	K 314		filetto interno tiranti 14	1030	KOYO
A4	1.9 MT (55kW)	B5 [restyling]	1997	2001	IG	K 310		filetto interno tiranti 14	1025	ZF
A4	1.9 MT (55kW)	B5 [restyling]	1997	2001	IG	K 314		filetto interno tiranti 14	1030	KOYO
A4	1.9 MT (66kW)	B5 [restyling]	1997	2001	IG	K 310		filetto interno tiranti 14	1025	ZF
A4	1.9 MT (66kW)	B5 [restyling]	1997	2001	IG	K 314		filetto interno tiranti 14	1030	KOYO
A4	1.9 MT (85kW)	B7	2004	2008	IG	K 322		filetto interno tiranti 14	1035	ZF

Modello	Rivestimento	Generazione	Anno	Tipo	Codice	Note	Diametro (mm)	Lunghezza (mm)	Fabbricazione
A4	1.9 MT (85kW)	B7	2004	2008 IG	K 322 A	Con Servotronic	filetto interno tiranti 14	1035	ZF
A4	1.9 MT (85kW)	B7	2004	2008 IG	K 326		filetto interno tiranti 14	1035	KOYO
A4	1.9 MT (85kW)	B7	2004	2008 IG	K 327		filetto interno tiranti 14	1035	KOYO
A4	1.9 MT 4WD (81kW)	B5 [restyling]	1997	2001 IG	K 310		filetto interno tiranti 14	1025	ZF
A4	1.9 MT 4WD (81kW)	B5 [restyling]	1997	2001 IG	K 314		filetto interno tiranti 14	1030	KOYO
A4	1.9 TDI 5MT (96kW)	B6	2000	2005 IG	K 322		filetto interno tiranti 14	1035	ZF
A4	1.9 TDI 5MT (96kW)	B6	2000	2005 IG	K 322 A	Con Servotronic	filetto interno tiranti 14	1035	ZF
A4	1.9 TDI 5MT (96kW)	B6	2000	2005 IG	K 326		filetto interno tiranti 14	1035	KOYO
A4	1.9 TDI 5MT (96kW)	B6	2000	2005 IG	K 327		filetto interno tiranti 14	1035	KOYO
A4	1.9 TDI 6MT (96kW)	B6	2000	2005 IG	K 322		filetto interno tiranti 14	1035	ZF
A4	1.9 TDI 6MT (96kW)	B6	2000	2005 IG	K 322 A	Con Servotronic	filetto interno tiranti 14	1035	ZF
A4	1.9 TDI 6MT (96kW)	B6	2000	2005 IG	K 326		filetto interno tiranti 14	1035	KOYO
A4	1.9 TDI 6MT (96kW)	B6	2000	2005 IG	K 327		filetto interno tiranti 14	1035	KOYO
A4	1.9 TDI AT (55kW)	B5	1994	1999 IG	K 310		filetto interno tiranti 14	1025	ZF

Modello	Rivestimento	Generazione	Anno	Tipo	Codice	Note	Diametro (mm)	Lunghezza (mm)	Fabbricazione
A4	1.9 TDI AT (55kW)	B5	1994	1999 IG	K 314		filetto interno tiranti 14	1030	KOYO
A4	1.9 TDI AT (66kW)	B5	1994	1999 IG	K 310		filetto interno tiranti 14	1025	ZF
A4	1.9 TDI AT (66kW)	B5	1994	1999 IG	K 314		filetto interno tiranti 14	1030	KOYO
A4	1.9 TDI AT (66kW)	B5 [restyling]	1997	2001 IG	K 310		filetto interno tiranti 14	1025	ZF
A4	1.9 TDI AT (66kW)	B5 [restyling]	1997	2001 IG	K 314		filetto interno tiranti 14	1030	KOYO
A4	1.9 TDI AT (81kW)	B5	1994	1999 IG	K 310		filetto interno tiranti 14	1025	ZF
A4	1.9 TDI AT (81kW)	B5	1994	1999 IG	K 314		filetto interno tiranti 14	1030	KOYO
A4	1.9 TDI AT (81kW)	B5 [restyling]	1997	2001 IG	K 310		filetto interno tiranti 14	1025	ZF
A4	1.9 TDI AT (81kW)	B5 [restyling]	1997	2001 IG	K 314		filetto interno tiranti 14	1030	KOYO
A4	1.9 TDI AT quattro (81kW)	B5	1994	1999 IG	K 310		filetto interno tiranti 14	1025	ZF
A4	1.9 TDI AT quattro (81kW)	B5	1994	1999 IG	K 314		filetto interno tiranti 14	1030	KOYO
A4	1.9 TDI AT quattro (81kW)	B5 [restyling]	1997	2001 IG	K 310		filetto interno tiranti 14	1025	ZF
A4	1.9 TDI AT quattro (81kW)	B5 [restyling]	1997	2001 IG	K 314		filetto interno tiranti 14	1030	KOYO
A4	1.9 TDI MT (55kW)	B5	1994	1999 IG	K 310		filetto interno tiranti 14	1025	ZF

Modello	Rivestimento	Generazione	Anno	Tipo	Codice	Note	Diametro (mm)	Lunghezza (mm)	Fabbricazione	
A4	1.9 TDI MT (55kW)	B5	1994	1999	IG	K 314		filetto interno tiranti 14	1030	KOYO
A4	1.9 TDI MT (66kW)	B5	1994	1999	IG	K 310		filetto interno tiranti 14	1025	ZF
A4	1.9 TDI MT (66kW)	B5	1994	1999	IG	K 314		filetto interno tiranti 14	1030	KOYO
A4	1.9 TDI MT (66kW)	B5 [restyling]	1997	2001	IG	K 310		filetto interno tiranti 14	1025	ZF
A4	1.9 TDI MT (66kW)	B5 [restyling]	1997	2001	IG	K 314		filetto interno tiranti 14	1030	KOYO
A4	1.9 TDI MT (74kW)	B6	2000	2005	IG	K 322		filetto interno tiranti 14	1035	ZF
A4	1.9 TDI MT (74kW)	B6	2000	2005	IG	K 322 A	Con Servotronic	filetto interno tiranti 14	1035	ZF
A4	1.9 TDI MT (74kW)	B6	2000	2005	IG	K 326		filetto interno tiranti 14	1035	KOYO
A4	1.9 TDI MT (74kW)	B6	2000	2005	IG	K 327		filetto interno tiranti 14	1035	KOYO
A4	1.9 TDI MT (81kW)	B5	1994	1999	IG	K 310		filetto interno tiranti 14	1025	ZF
A4	1.9 TDI MT (81kW)	B5	1994	1999	IG	K 314		filetto interno tiranti 14	1030	KOYO
A4	1.9 TDI MT (81kW)	B5 [restyling]	1997	2001	IG	K 310		filetto interno tiranti 14	1025	ZF
A4	1.9 TDI MT (81kW)	B5 [restyling]	1997	2001	IG	K 314		filetto interno tiranti 14	1030	KOYO
A4	1.9 TDI MT (85kW)	B5 [restyling]	1997	2001	IG	K 310		filetto interno tiranti 14	1025	ZF

Modello	Rivestimento	Generazione	Anno	Tipo	Codice	Note	Diametro (mm)	Lunghezza (mm)	Fabbricazione	
A4	1.9 TDI MT (85kW)	B5 [restyling]	1997	2001	IG	K 314		filetto interno tiranti 14	1030	KOYO
A4	1.9 TDI MT (85kW)	B6	2000	2005	IG	K 322		filetto interno tiranti 14	1035	ZF
A4	1.9 TDI MT (85kW)	B6	2000	2005	IG	K 322 A	Con Servotronic	filetto interno tiranti 14	1035	ZF
A4	1.9 TDI MT (85kW)	B6	2000	2005	IG	K 326		filetto interno tiranti 14	1035	KOYO
A4	1.9 TDI MT (85kW)	B6	2000	2005	IG	K 327		filetto interno tiranti 14	1035	KOYO
A4	1.9 TDI MT (85kW)	B7	2004	2008	IG	K 322		filetto interno tiranti 14	1035	ZF
A4	1.9 TDI MT (85kW)	B7	2004	2008	IG	K 322 A	Con Servotronic	filetto interno tiranti 14	1035	ZF
A4	1.9 TDI MT (85kW)	B7	2004	2008	IG	K 326		filetto interno tiranti 14	1035	KOYO
A4	1.9 TDI MT (85kW)	B7	2004	2008	IG	K 327		filetto interno tiranti 14	1035	KOYO
A4	1.9 TDI MT quattro (81kW)	B5	1994	1999	IG	K 310		filetto interno tiranti 14	1025	ZF
A4	1.9 TDI MT quattro (81kW)	B5	1994	1999	IG	K 314		filetto interno tiranti 14	1030	KOYO
A4	1.9 TDI MT quattro (81kW)	B5 [restyling]	1997	2001	IG	K 310		filetto interno tiranti 14	1025	ZF
A4	1.9 TDI MT quattro (81kW)	B5 [restyling]	1997	2001	IG	K 314		filetto interno tiranti 14	1030	KOYO
A4	1.9 TDI MT quattro (85kW)	B5 [restyling]	1997	2001	IG	K 310		filetto interno tiranti 14	1025	ZF

Modello	Rivestimento	Generazione	Anno	Tipo	Codice	Note	Diametro (mm)	Lunghezza (mm)	Fabbricazione	
A4	1.9 TDI MT quattro (85kW)	B5 [restyling]	1997	2001	IG	K 314		filetto interno tiranti 14	1030	KOYO
A4	1.9 TDI MT quattro (96kW)	B6	2000	2005	IG	K 322		filetto interno tiranti 14	1035	ZF
A4	1.9 TDI MT quattro (96kW)	B6	2000	2005	IG	K 322 A	Con Servotronic	filetto interno tiranti 14	1035	ZF
A4	1.9 TDI MT quattro (96kW)	B6	2000	2005	IG	K 326		filetto interno tiranti 14	1035	KOYO
A4	1.9 TDI MT quattro (96kW)	B6	2000	2005	IG	K 327		filetto interno tiranti 14	1035	KOYO
A4	1.9 TDI multitronic (85kW)	B6	2000	2005	IG	K 322		filetto interno tiranti 14	1035	ZF
A4	1.9 TDI multitronic (85kW)	B6	2000	2005	IG	K 322 A	Con Servotronic	filetto interno tiranti 14	1035	ZF
A4	1.9 TDI multitronic (85kW)	B6	2000	2005	IG	K 326		filetto interno tiranti 14	1035	KOYO
A4	1.9 TDI multitronic (85kW)	B6	2000	2005	IG	K 327		filetto interno tiranti 14	1035	KOYO
A4	1.9 TDI multitronic (85kW)	B7	2004	2008	IG	K 322		filetto interno tiranti 14	1035	ZF
A4	1.9 TDI multitronic (85kW)	B7	2004	2008	IG	K 322 A	Con Servotronic	filetto interno tiranti 14	1035	ZF
A4	1.9 TDI multitronic (85kW)	B7	2004	2008	IG	K 326		filetto interno tiranti 14	1035	KOYO
A4	1.9 TDI multitronic (85kW)	B7	2004	2008	IG	K 327		filetto interno tiranti 14	1035	KOYO
A4	1.9 TDI multitronic (96kW)	B6	2000	2005	IG	K 322		filetto interno tiranti 14	1035	ZF

Modello	Rivestimento	Generazione	Anno	Tipo	Codice	Note	Diametro (mm)	Lunghezza (mm)	Fabbricazione	
A4	1.9 TDI multitronic (96kW)	B6	2000	2005	IG	K 322 A	Con Servotronic	filetto interno tiranti 14	1035	ZF
A4	1.9 TDI multitronic (96kW)	B6	2000	2005	IG	K 326		filetto interno tiranti 14	1035	KOYO
A4	1.9 TDI multitronic (96kW)	B6	2000	2005	IG	K 327		filetto interno tiranti 14	1035	KOYO
A4	1.9 TDI tiptronic (85kW)	B5 [restyling]	1997	2001	IG	K 310		filetto interno tiranti 14	1025	ZF
A4	1.9 TDI tiptronic (85kW)	B5 [restyling]	1997	2001	IG	K 314		filetto interno tiranti 14	1030	KOYO
A4	1.9 TDI Tiptronic quattro (96kW)	B6	2000	2005	IG	K 322		filetto interno tiranti 14	1035	ZF
A4	1.9 TDI Tiptronic quattro (96kW)	B6	2000	2005	IG	K 322 A	Con Servotronic	filetto interno tiranti 14	1035	ZF
A4	1.9 TDI Tiptronic quattro (96kW)	B6	2000	2005	IG	K 326		filetto interno tiranti 14	1035	KOYO
A4	1.9 TDI Tiptronic quattro (96kW)	B6	2000	2005	IG	K 327		filetto interno tiranti 14	1035	KOYO
A4	1.9d AT (85kW)	B5 [restyling]	1997	2001	IG	K 310		filetto interno tiranti 14	1025	ZF
A4	1.9d AT (85kW)	B5 [restyling]	1997	2001	IG	K 314		filetto interno tiranti 14	1030	KOYO
A4	1.9d MT (85kW)	B5 [restyling]	1997	2001	IG	K 310		filetto interno tiranti 14	1025	ZF
A4	1.9d MT (85kW)	B5 [restyling]	1997	2001	IG	K 314		filetto interno tiranti 14	1030	KOYO
A4	1.9d MT (85kW) 4WD	B5 [restyling]	1997	2001	IG	K 310		filetto interno tiranti 14	1025	ZF

Modello	Rivestimento	Generazione	Anno	Tipo	Codice	Note	Diametro (mm)	Lunghezza (mm)	Fabbricazione	
A4	1.9d MT (85kW) 4WD	B5 [restyling]	1997	2001	IG	K 314		filetto interno tiranti 14	1030	KOYO
A4	2.0 AT 4WD (147kW)	B7	2004	2008	IG	K 322		filetto interno tiranti 14	1035	ZF
A4	2.0 AT 4WD (147kW)	B7	2004	2008	IG	K 322 A	Con Servotronic	filetto interno tiranti 14	1035	ZF
A4	2.0 AT 4WD (147kW)	B7	2004	2008	IG	K 326		filetto interno tiranti 14	1035	KOYO
A4	2.0 AT 4WD (147kW)	B7	2004	2008	IG	K 327		filetto interno tiranti 14	1035	KOYO
A4	2.0 AT 4WD (162kW)	B7	2004	2008	IG	K 322		filetto interno tiranti 14	1035	ZF
A4	2.0 AT 4WD (162kW)	B7	2004	2008	IG	K 322 A	Con Servotronic	filetto interno tiranti 14	1035	ZF
A4	2.0 AT 4WD (162kW)	B7	2004	2008	IG	K 326		filetto interno tiranti 14	1035	KOYO
A4	2.0 AT 4WD (162kW)	B7	2004	2008	IG	K 327		filetto interno tiranti 14	1035	KOYO
A4	2.0 CVT (125kW)	B7	2004	2008	IG	K 322		filetto interno tiranti 14	1035	ZF
A4	2.0 CVT (125kW)	B7	2004	2008	IG	K 322 A	Con Servotronic	filetto interno tiranti 14	1035	ZF
A4	2.0 CVT (125kW)	B7	2004	2008	IG	K 326		filetto interno tiranti 14	1035	KOYO
A4	2.0 CVT (125kW)	B7	2004	2008	IG	K 327		filetto interno tiranti 14	1035	KOYO
A4	2.0 CVT (147kW)	B7	2004	2008	IG	K 322		filetto interno tiranti 14	1035	ZF

Modello	Rivestimento	Generazione	Anno	Tipo	Codice	Note	Diametro (mm)	Lunghezza (mm)	Fabbricazione	
A4	2.0 CVT (147kW)	B7	2004	2008	IG	K 322 A	Con Servotronic	filetto interno tiranti 14	1035	ZF
A4	2.0 CVT (147kW)	B7	2004	2008	IG	K 326		filetto interno tiranti 14	1035	KOYO
A4	2.0 CVT (147kW)	B7	2004	2008	IG	K 327		filetto interno tiranti 14	1035	KOYO
A4	2.0 CVT (162kW)	B7	2004	2008	IG	K 322		filetto interno tiranti 14	1035	ZF
A4	2.0 CVT (162kW)	B7	2004	2008	IG	K 322 A	Con Servotronic	filetto interno tiranti 14	1035	ZF
A4	2.0 CVT (162kW)	B7	2004	2008	IG	K 326		filetto interno tiranti 14	1035	KOYO
A4	2.0 CVT (162kW)	B7	2004	2008	IG	K 327		filetto interno tiranti 14	1035	KOYO
A4	2.0 CVT (96kW)	B7	2004	2008	IG	K 322		filetto interno tiranti 14	1035	ZF
A4	2.0 CVT (96kW)	B7	2004	2008	IG	K 322 A	Con Servotronic	filetto interno tiranti 14	1035	ZF
A4	2.0 CVT (96kW)	B7	2004	2008	IG	K 326		filetto interno tiranti 14	1035	KOYO
A4	2.0 CVT (96kW)	B7	2004	2008	IG	K 327		filetto interno tiranti 14	1035	KOYO
A4	2.0 FSI MT (110kW)	B6	2000	2005	IG	K 322		filetto interno tiranti 14	1035	ZF
A4	2.0 FSI MT (110kW)	B6	2000	2005	IG	K 322 A	Con Servotronic	filetto interno tiranti 14	1035	ZF
A4	2.0 FSI MT (110kW)	B6	2000	2005	IG	K 326		filetto interno tiranti 14	1035	KOYO

Modello	Rivestimento	Generazione	Anno	Tipo	Codice	Note	Diametro (mm)	Lunghezza (mm)	Fabbricazione
A4	2.0 FSI MT (110kW)	B6	2000	2005	IG	K 327		filetto interno tiranti 14	KOYO
A4	2.0 FSI MT quattro (110kW)	B6	2000	2005	IG	K 322		filetto interno tiranti 14	ZF
A4	2.0 FSI MT quattro (110kW)	B6	2000	2005	IG	K 322 A	Con Servotronic	filetto interno tiranti 14	ZF
A4	2.0 FSI MT quattro (110kW)	B6	2000	2005	IG	K 326		filetto interno tiranti 14	KOYO
A4	2.0 FSI MT quattro (110kW)	B6	2000	2005	IG	K 327		filetto interno tiranti 14	KOYO
A4	2.0 FSI multitronic (110kW)	B6	2000	2005	IG	K 322		filetto interno tiranti 14	ZF
A4	2.0 FSI multitronic (110kW)	B6	2000	2005	IG	K 322 A	Con Servotronic	filetto interno tiranti 14	ZF
A4	2.0 FSI multitronic (110kW)	B6	2000	2005	IG	K 326		filetto interno tiranti 14	KOYO
A4	2.0 FSI multitronic (110kW)	B6	2000	2005	IG	K 327		filetto interno tiranti 14	KOYO
A4	2.0 FSI Tiptronic quattro (110kW)	B6	2000	2005	IG	K 322		filetto interno tiranti 14	ZF
A4	2.0 FSI Tiptronic quattro (110kW)	B6	2000	2005	IG	K 322 A	Con Servotronic	filetto interno tiranti 14	ZF
A4	2.0 FSI Tiptronic quattro (110kW)	B6	2000	2005	IG	K 326		filetto interno tiranti 14	KOYO
A4	2.0 FSI Tiptronic quattro (110kW)	B6	2000	2005	IG	K 327		filetto interno tiranti 14	KOYO
A4	2.0 MT (125kW)	B7	2004	2008	IG	K 322		filetto interno tiranti 14	ZF

Modello	Rivestimento	Generazione	Anno	Tipo	Codice	Note	Diametro (mm)	Lunghezza (mm)	Fabbricazione	
A4	2.0 MT (125kW)	B7	2004	2008	IG	K 322 A	Con Servotronic	filetto interno tiranti 14	1035	ZF
A4	2.0 MT (125kW)	B7	2004	2008	IG	K 326		filetto interno tiranti 14	1035	KOYO
A4	2.0 MT (125kW)	B7	2004	2008	IG	K 327		filetto interno tiranti 14	1035	KOYO
A4	2.0 MT (96kW)	B6	2000	2005	IG	K 322		filetto interno tiranti 14	1035	ZF
A4	2.0 MT (96kW)	B6	2000	2005	IG	K 322 A	Con Servotronic	filetto interno tiranti 14	1035	ZF
A4	2.0 MT (96kW)	B6	2000	2005	IG	K 326		filetto interno tiranti 14	1035	KOYO
A4	2.0 MT (96kW)	B6	2000	2005	IG	K 327		filetto interno tiranti 14	1035	KOYO
A4	2.0 MT (96kW)	B7	2004	2008	IG	K 322		filetto interno tiranti 14	1035	ZF
A4	2.0 MT (96kW)	B7	2004	2008	IG	K 322 A	Con Servotronic	filetto interno tiranti 14	1035	ZF
A4	2.0 MT (96kW)	B7	2004	2008	IG	K 326		filetto interno tiranti 14	1035	KOYO
A4	2.0 MT (96kW)	B7	2004	2008	IG	K 327		filetto interno tiranti 14	1035	KOYO
A4	2.0 MT 4WD (103kW)	B7	2004	2008	IG	K 322		filetto interno tiranti 14	1035	ZF
A4	2.0 MT 4WD (103kW)	B7	2004	2008	IG	K 322 A	Con Servotronic	filetto interno tiranti 14	1035	ZF
A4	2.0 MT 4WD (103kW)	B7	2004	2008	IG	K 326		filetto interno tiranti 14	1035	KOYO

Modello	Rivestimento	Generazione	Anno	Tipo	Codice	Note	Diametro (mm)	Lunghezza (mm)	Fabbricazione
A4	2.0 MT 4WD (103kW)	B7	2004	2008	IG	K 327		filetto interno tiranti 14	KOYO
A4	2.0 MT 4WD (125kW)	B7	2004	2008	IG	K 322		filetto interno tiranti 14	ZF
A4	2.0 MT 4WD (125kW)	B7	2004	2008	IG	K 322 A	Con Servotronic	filetto interno tiranti 14	ZF
A4	2.0 MT 4WD (125kW)	B7	2004	2008	IG	K 326		filetto interno tiranti 14	KOYO
A4	2.0 MT 4WD (125kW)	B7	2004	2008	IG	K 327		filetto interno tiranti 14	KOYO
A4	2.0 MT 4WD (147kW)	B7	2004	2008	IG	K 322		filetto interno tiranti 14	ZF
A4	2.0 MT 4WD (147kW)	B7	2004	2008	IG	K 322 A	Con Servotronic	filetto interno tiranti 14	ZF
A4	2.0 MT 4WD (147kW)	B7	2004	2008	IG	K 326		filetto interno tiranti 14	KOYO
A4	2.0 MT 4WD (147kW)	B7	2004	2008	IG	K 327		filetto interno tiranti 14	KOYO
A4	2.0 MT quattro (96kW)	B6	2000	2005	IG	K 322		filetto interno tiranti 14	ZF
A4	2.0 MT quattro (96kW)	B6	2000	2005	IG	K 322 A	Con Servotronic	filetto interno tiranti 14	ZF
A4	2.0 MT quattro (96kW)	B6	2000	2005	IG	K 326		filetto interno tiranti 14	KOYO
A4	2.0 MT quattro (96kW)	B6	2000	2005	IG	K 327		filetto interno tiranti 14	KOYO
A4	2.0 multitronic (96kW)	B6	2000	2005	IG	K 322		filetto interno tiranti 14	ZF

Modello	Rivestimento	Generazione	Anno	Tipo	Codice	Note	Diametro (mm)	Lunghezza (mm)	Fabbricazione
A4	2.0 multitronic (96kW)	B6	2000	2005 IG	K 322 A	Con Servotronic	filetto interno tiranti 14	1035	ZF
A4	2.0 multitronic (96kW)	B6	2000	2005 IG	K 326		filetto interno tiranti 14	1035	KOYO
A4	2.0 multitronic (96kW)	B6	2000	2005 IG	K 327		filetto interno tiranti 14	1035	KOYO
A4	2.0 multitronic (96kW)	B7	2004	2008 IG	K 322		filetto interno tiranti 14	1035	ZF
A4	2.0 multitronic (96kW)	B7	2004	2008 IG	K 322 A	Con Servotronic	filetto interno tiranti 14	1035	ZF
A4	2.0 multitronic (96kW)	B7	2004	2008 IG	K 326		filetto interno tiranti 14	1035	KOYO
A4	2.0 multitronic (96kW)	B7	2004	2008 IG	K 327		filetto interno tiranti 14	1035	KOYO
A4	2.0 TDI MT (100kW)	B8/8K	2007	2011 IG	K 334		tiranti 16	1105	ZF
A4	2.0 TDI MT (100kW)	B8/8K	2007	2011 IG	K 334 A	Con Servotronic	tiranti 16	1105	ZF
A4	2.0 TDI MT (100kW)	B8/8K [restyling]	2011	2016 IG	K 334		tiranti 16	1105	ZF
A4	2.0 TDI MT (100kW)	B8/8K [restyling]	2011	2016 IG	K 334 A	Con Servotronic	tiranti 16	1105	ZF
A4	2.0 TDI MT (103kW)	B7	2004	2008 IG	K 322		filetto interno tiranti 14	1035	ZF
A4	2.0 TDI MT (103kW)	B7	2004	2008 IG	K 322 A	Con Servotronic	filetto interno tiranti 14	1035	ZF
A4	2.0 TDI MT (103kW)	B7	2004	2008 IG	K 326		filetto interno tiranti 14	1035	KOYO
A4	2.0 TDI MT (103kW)	B7	2004	2008 IG	K 327		filetto interno tiranti 14	1035	KOYO
A4	2.0 TDI MT (105kW)	B8/8K	2007	2011 IG	K 334		tiranti 16	1105	ZF
A4	2.0 TDI MT (105kW)	B8/8K	2007	2011 IG	K 334 A	Con Servotronic	tiranti 16	1105	ZF

Modello	Rivestimento	Generazione	Anno	Tipo	Codice	Note	Diametro (mm)	Lunghezza (mm)	Fabbricazione
A4	2.0 TDI MT (105kW)	B8/8K [restyling]	2011	2016 IG	K 334		tiranti 16	1105	ZF
A4	2.0 TDI MT (105kW)	B8/8K [restyling]	2011	2016 IG	K 334 A	Con Servotronic	tiranti 16	1105	ZF
A4	2.0 TDI MT (110kW)	B8/8K [restyling]	2011	2016 IG	K 334		tiranti 16	1105	ZF
A4	2.0 TDI MT (110kW)	B8/8K [restyling]	2011	2016 IG	K 334 A	Con Servotronic	tiranti 16	1105	ZF
A4	2.0 TDI MT (120kW)	B8/8K [restyling]	2011	2016 IG	K 334		tiranti 16	1105	ZF
A4	2.0 TDI MT (120kW)	B8/8K [restyling]	2011	2016 IG	K 334 A	Con Servotronic	tiranti 16	1105	ZF
A4	2.0 TDI MT (125kW)	B7	2004	2008 IG	K 322		filetto interno tiranti 14	1035	ZF
A4	2.0 TDI MT (125kW)	B7	2004	2008 IG	K 322 A	Con Servotronic	filetto interno tiranti 14	1035	ZF
A4	2.0 TDI MT (125kW)	B7	2004	2008 IG	K 326		filetto interno tiranti 14	1035	KOYO
A4	2.0 TDI MT (125kW)	B7	2004	2008 IG	K 327		filetto interno tiranti 14	1035	KOYO
A4	2.0 TDI MT (125kW)	B8/8K	2007	2011 IG	K 334		tiranti 16	1105	ZF
A4	2.0 TDI MT (125kW)	B8/8K	2007	2011 IG	K 334 A	Con Servotronic	tiranti 16	1105	ZF
A4	2.0 TDI MT (130kW)	B8/8K [restyling]	2011	2016 IG	K 334		tiranti 16	1105	ZF
A4	2.0 TDI MT (130kW)	B8/8K [restyling]	2011	2016 IG	K 334 A	Con Servotronic	tiranti 16	1105	ZF
A4	2.0 TDI MT (140kW)	B8/8K [restyling]	2011	2016 IG	K 334		tiranti 16	1105	ZF
A4	2.0 TDI MT (140kW)	B8/8K [restyling]	2011	2016 IG	K 334 A	Con Servotronic	tiranti 16	1105	ZF
A4	2.0 TDI MT (88kW)	B8/8K	2007	2011 IG	K 334		tiranti 16	1105	ZF
A4	2.0 TDI MT (88kW)	B8/8K	2007	2011 IG	K 334 A	Con Servotronic	tiranti 16	1105	ZF
A4	2.0 TDI MT (88kW)	B8/8K [restyling]	2011	2016 IG	K 334		tiranti 16	1105	ZF
A4	2.0 TDI MT (88kW)	B8/8K [restyling]	2011	2016 IG	K 334 A	Con Servotronic	tiranti 16	1105	ZF
A4	2.0 TDI MT quattro (103kW)	B7	2004	2008 IG	K 322		filetto interno tiranti 14	1035	ZF
A4	2.0 TDI MT quattro (103kW)	B7	2004	2008 IG	K 322 A	Con Servotronic	filetto interno tiranti 14	1035	ZF

Modello	Rivestimento	Generazione	Anno	Tipo	Codice	Note	Diametro (mm)	Lunghezza (mm)	Fabbricazione
A4	2.0 TDI MT quattro (103kW)	B7	2004	2008 IG	K 326		filetto interno	1035	KOYO
A4	2.0 TDI MT quattro (103kW)	B7	2004	2008 IG	K 327		filetto interno	1035	KOYO
A4	2.0 TDI MT quattro (105kW)	B8/8K	2007	2011 IG	K 334		tiranti 16	1105	ZF
A4	2.0 TDI MT quattro (105kW)	B8/8K	2007	2011 IG	K 334 A	Con Servotronic	tiranti 16	1105	ZF
A4	2.0 TDI MT quattro (105kW)	B8/8K [restyling]	2011	2016 IG	K 334		tiranti 16	1105	ZF
A4	2.0 TDI MT quattro (105kW)	B8/8K [restyling]	2011	2016 IG	K 334 A	Con Servotronic	tiranti 16	1105	ZF
A4	2.0 TDI MT quattro (110kW)	B8/8K [restyling]	2011	2016 IG	K 334		tiranti 16	1105	ZF
A4	2.0 TDI MT quattro (110kW)	B8/8K [restyling]	2011	2016 IG	K 334 A	Con Servotronic	tiranti 16	1105	ZF
A4	2.0 TDI MT quattro (125kW)	B7	2004	2008 IG	K 322		filetto interno	1035	ZF
A4	2.0 TDI MT quattro (125kW)	B7	2004	2008 IG	K 322 A	Con Servotronic	filetto interno	1035	ZF
A4	2.0 TDI MT quattro (125kW)	B7	2004	2008 IG	K 326		filetto interno	1035	KOYO
A4	2.0 TDI MT quattro (125kW)	B7	2004	2008 IG	K 327		filetto interno	1035	KOYO
A4	2.0 TDI MT quattro (125kW)	B8/8K	2007	2011 IG	K 334		tiranti 16	1105	ZF
A4	2.0 TDI MT quattro (125kW)	B8/8K	2007	2011 IG	K 334 A	Con Servotronic	tiranti 16	1105	ZF
A4	2.0 TDI MT quattro (130kW)	B8/8K [restyling]	2011	2016 IG	K 334		tiranti 16	1105	ZF
A4	2.0 TDI MT quattro (130kW)	B8/8K [restyling]	2011	2016 IG	K 334 A	Con Servotronic	tiranti 16	1105	ZF
A4	2.0 TDI MT quattro (140kW)	B8/8K [restyling]	2011	2016 IG	K 334		tiranti 16	1105	ZF
A4	2.0 TDI MT quattro (140kW)	B8/8K [restyling]	2011	2016 IG	K 334 A	Con Servotronic	tiranti 16	1105	ZF
A4	2.0 TDI multitronic (103kW)	B7	2004	2008 IG	K 322		filetto interno	1035	ZF
A4	2.0 TDI multitronic (103kW)	B7	2004	2008 IG	K 322 A	Con Servotronic	filetto interno	1035	ZF

Modello	Rivestimento	Generazione	Anno	Tipo	Codice	Note	Diametro (mm)	Lunghezza (mm)	Fabbricazione
A4	2.0 TDI multitronic (103kW)	B7	2004	2008 IG	K 326		filetto interno	1035	KOYO
A4	2.0 TDI multitronic (103kW)	B7	2004	2008 IG	K 327		filetto interno	1035	KOYO
A4	2.0 TDI multitronic (105kW)	B8/8K	2007	2011 IG	K 334		tiranti 16	1105	ZF
A4	2.0 TDI multitronic (105kW)	B8/8K	2007	2011 IG	K 334 A	Con Servotronic	tiranti 16	1105	ZF
A4	2.0 TDI multitronic (105kW)	B8/8K [restyling]	2011	2016 IG	K 334		tiranti 16	1105	ZF
A4	2.0 TDI multitronic (105kW)	B8/8K [restyling]	2011	2016 IG	K 334 A	Con Servotronic	tiranti 16	1105	ZF
A4	2.0 TDI multitronic (110kW)	B8/8K [restyling]	2011	2016 IG	K 334		tiranti 16	1105	ZF
A4	2.0 TDI multitronic (110kW)	B8/8K [restyling]	2011	2016 IG	K 334 A	Con Servotronic	tiranti 16	1105	ZF
A4	2.0 TDI multitronic (130kW)	B8/8K [restyling]	2011	2016 IG	K 334		tiranti 16	1105	ZF
A4	2.0 TDI multitronic (130kW)	B8/8K [restyling]	2011	2016 IG	K 334 A	Con Servotronic	tiranti 16	1105	ZF
A4	2.0 TDI multitronic (140kW)	B8/8K [restyling]	2011	2016 IG	K 334		tiranti 16	1105	ZF
A4	2.0 TDI multitronic (140kW)	B8/8K [restyling]	2011	2016 IG	K 334 A	Con Servotronic	tiranti 16	1105	ZF
A4	2.0 TDI S tronic quattro (130kW)	B8/8K [restyling]	2011	2016 IG	K 334		tiranti 16	1105	ZF
A4	2.0 TDI S tronic quattro (130kW)	B8/8K [restyling]	2011	2016 IG	K 334 A	Con Servotronic	tiranti 16	1105	ZF
A4	2.0 TDI S tronic quattro (140kW)	B8/8K [restyling]	2011	2016 IG	K 334		tiranti 16	1105	ZF
A4	2.0 TDI S tronic quattro (140kW)	B8/8K [restyling]	2011	2016 IG	K 334 A	Con Servotronic	tiranti 16	1105	ZF
A4	2.0 TDI tiptronic quattro (103kW)	B7	2004	2008 IG	K 322		filetto interno	1035	ZF
A4	2.0 TDI tiptronic quattro (103kW)	B7	2004	2008 IG	K 322 A	Con Servotronic	filetto interno	1035	ZF

Modello	Rivestimento	Generazione	Anno	Tipo	Codice	Note	Diametro (mm)	Lunghezza (mm)	Fabbricazione
A4	2.0 TDI tiptronic quattro (103kW)	B7	2004	2008 IG	K 326		filetto interno tiranti 14	1035	KOYO
A4	2.0 TDI tiptronic quattro (103kW)	B7	2004	2008 IG	K 327		filetto interno tiranti 14	1035	KOYO
A4	2.0 TFSI MT (155kW)	B8/8K [restyling]	2011	2016 IG	K 334		tiranti 16	1105	ZF
A4	2.0 TFSI MT (155kW)	B8/8K [restyling]	2011	2016 IG	K 334 A	Con Servotronic	tiranti 16	1105	ZF
A4	2.0 TFSI flexible fuel MT (132kW)	B8/8K	2007	2011 IG	K 334		tiranti 16	1105	ZF
A4	2.0 TFSI flexible fuel MT (132kW)	B8/8K	2007	2011 IG	K 334 A	Con Servotronic	tiranti 16	1105	ZF
A4	2.0 TFSI flexible fuel MT (132kW)	B8/8K [restyling]	2011	2016 IG	K 334		tiranti 16	1105	ZF
A4	2.0 TFSI flexible fuel MT (132kW)	B8/8K [restyling]	2011	2016 IG	K 334 A	Con Servotronic	tiranti 16	1105	ZF
A4	2.0 TFSI flexible fuel MT quattro (132kW)	B8/8K	2007	2011 IG	K 334		tiranti 16	1105	ZF
A4	2.0 TFSI flexible fuel MT quattro (132kW)	B8/8K	2007	2011 IG	K 334 A	Con Servotronic	tiranti 16	1105	ZF
A4	2.0 TFSI flexible fuel MT quattro (132kW)	B8/8K [restyling]	2011	2016 IG	K 334		tiranti 16	1105	ZF
A4	2.0 TFSI flexible fuel MT quattro (132kW)	B8/8K [restyling]	2011	2016 IG	K 334 A	Con Servotronic	tiranti 16	1105	ZF
A4	2.0 TFSI MT (132kW)	B8/8K	2007	2011 IG	K 334		tiranti 16	1105	ZF
A4	2.0 TFSI MT (132kW)	B8/8K	2007	2011 IG	K 334 A	Con Servotronic	tiranti 16	1105	ZF
A4	2.0 TFSI MT (132kW)	B8/8K [restyling]	2011	2016 IG	K 334		tiranti 16	1105	ZF
A4	2.0 TFSI MT (132kW)	B8/8K [restyling]	2011	2016 IG	K 334 A	Con Servotronic	tiranti 16	1105	ZF
A4	2.0 TFSI MT (147kW)	B7	2004	2008 IG	K 322		filetto interno tiranti 14	1035	ZF
A4	2.0 TFSI MT (147kW)	B7	2004	2008 IG	K 322 A	Con Servotronic	filetto interno tiranti 14	1035	ZF
A4	2.0 TFSI MT (147kW)	B7	2004	2008 IG	K 326		filetto interno tiranti 14	1035	KOYO
A4	2.0 TFSI MT (147kW)	B7	2004	2008 IG	K 327		filetto interno tiranti 14	1035	KOYO

Modello	Rivestimento	Generazione	Anno	Tipo	Codice	Note	Diametro (mm)	Lunghezza (mm)	Fabbricazione
A4	2.0 TFSI MT (155kW)	B8/8K	2007	2011	IG	K 334		tiranti 16 1105	ZF
A4	2.0 TFSI MT (155kW)	B8/8K	2007	2011	IG	K 334 A	Con Servotronic	tiranti 16 1105	ZF
A4	2.0 TFSI MT (155kW)	B8/8K [restyling]	2011	2016	IG	K 334		tiranti 16 1105	ZF
A4	2.0 TFSI MT (155kW)	B8/8K [restyling]	2011	2016	IG	K 334 A	Con Servotronic	tiranti 16 1105	ZF
A4	2.0 TFSI MT (162kW)	B7	2004	2008	IG	K 322		filetto interno tiranti 14	ZF
A4	2.0 TFSI MT (162kW)	B7	2004	2008	IG	K 322 A	Con Servotronic	filetto interno tiranti 14	ZF
A4	2.0 TFSI MT (162kW)	B7	2004	2008	IG	K 326		filetto interno tiranti 14	KOYO
A4	2.0 TFSI MT (162kW)	B7	2004	2008	IG	K 327		filetto interno tiranti 14	KOYO
A4	2.0 TFSI MT (165kW)	B8/8K [restyling]	2011	2016	IG	K 334		tiranti 16 1105	ZF
A4	2.0 TFSI MT (165kW)	B8/8K [restyling]	2011	2016	IG	K 334 A	Con Servotronic	tiranti 16 1105	ZF
A4	2.0 TFSI MT quattro (132kW)	B8/8K	2007	2011	IG	K 334		tiranti 16 1105	ZF
A4	2.0 TFSI MT quattro (132kW)	B8/8K	2007	2011	IG	K 334 A	Con Servotronic	tiranti 16 1105	ZF
A4	2.0 TFSI MT quattro (132kW)	B8/8K [restyling]	2011	2016	IG	K 334		tiranti 16 1105	ZF
A4	2.0 TFSI MT quattro (132kW)	B8/8K [restyling]	2011	2016	IG	K 334 A	Con Servotronic	tiranti 16 1105	ZF
A4	2.0 TFSI MT quattro (147kW)	B7	2004	2008	IG	K 322		filetto interno tiranti 14	ZF
A4	2.0 TFSI MT quattro (147kW)	B7	2004	2008	IG	K 322 A	Con Servotronic	filetto interno tiranti 14	ZF
A4	2.0 TFSI MT quattro (147kW)	B7	2004	2008	IG	K 326		filetto interno tiranti 14	KOYO
A4	2.0 TFSI MT quattro (147kW)	B7	2004	2008	IG	K 327		filetto interno tiranti 14	KOYO
A4	2.0 TFSI MT quattro (155kW)	B8/8K	2007	2011	IG	K 334		tiranti 16 1105	ZF
A4	2.0 TFSI MT quattro (155kW)	B8/8K	2007	2011	IG	K 334 A	Con Servotronic	tiranti 16 1105	ZF

Modello	Rivestimento	Generazione	Anno	Tipo	Codice	Note	Diametro (mm)	Lunghezza (mm)	Fabbricazione
A4	2.0 TFSI MT quattro (155kW)	B8/8K [restyling]	2011	2016 IG	K 334		tiranti 16	1105	ZF
A4	2.0 TFSI MT quattro (155kW)	B8/8K [restyling]	2011	2016 IG	K 334 A	Con Servotronic	tiranti 16	1105	ZF
A4	2.0 TFSI MT quattro (162kW)	B7	2004	2008 IG	K 322		filetto interno tiranti 14	1035	ZF
A4	2.0 TFSI MT quattro (162kW)	B7	2004	2008 IG	K 322 A	Con Servotronic	filetto interno tiranti 14	1035	ZF
A4	2.0 TFSI MT quattro (162kW)	B7	2004	2008 IG	K 326		filetto interno tiranti 14	1035	KOYO
A4	2.0 TFSI MT quattro (162kW)	B7	2004	2008 IG	K 327		filetto interno tiranti 14	1035	KOYO
A4	2.0 TFSI MT quattro (165kW)	B8/8K [restyling]	2011	2016 IG	K 334		tiranti 16	1105	ZF
A4	2.0 TFSI MT quattro (165kW)	B8/8K [restyling]	2011	2016 IG	K 334 A	Con Servotronic	tiranti 16	1105	ZF
A4	2.0 TFSI multitronic (132kW)	B8/8K	2007	2011 IG	K 334		tiranti 16	1105	ZF
A4	2.0 TFSI multitronic (132kW)	B8/8K	2007	2011 IG	K 334 A	Con Servotronic	tiranti 16	1105	ZF
A4	2.0 TFSI multitronic (147kW)	B7	2004	2008 IG	K 322		filetto interno tiranti 14	1035	ZF
A4	2.0 TFSI multitronic (147kW)	B7	2004	2008 IG	K 322 A	Con Servotronic	filetto interno tiranti 14	1035	ZF
A4	2.0 TFSI multitronic (147kW)	B7	2004	2008 IG	K 326		filetto interno tiranti 14	1035	KOYO
A4	2.0 TFSI multitronic (147kW)	B7	2004	2008 IG	K 327		filetto interno tiranti 14	1035	KOYO
A4	2.0 TFSI multitronic (155kW)	B8/8K	2007	2011 IG	K 334		tiranti 16	1105	ZF
A4	2.0 TFSI multitronic (155kW)	B8/8K	2007	2011 IG	K 334 A	Con Servotronic	tiranti 16	1105	ZF
A4	2.0 TFSI multitronic (155kW)	B8/8K [restyling]	2011	2016 IG	K 334		tiranti 16	1105	ZF

Modello	Rivestimento	Generazione	Anno	Tipo	Codice	Note	Diametro (mm)	Lunghezza (mm)	Fabbricazione
A4	2.0 TFSI multitronic (155kW)	B8/8K [restyling]	2011	2016 IG	K 334 A	Con Servotronic	tiranti 16	1105	ZF
A4	2.0 TFSI multitronic (162kW)	B7	2004	2008 IG	K 322		filetto interno tiranti 14	1035	ZF
A4	2.0 TFSI multitronic (162kW)	B7	2004	2008 IG	K 322 A	Con Servotronic	filetto interno tiranti 14	1035	ZF
A4	2.0 TFSI multitronic (162kW)	B7	2004	2008 IG	K 326		filetto interno tiranti 14	1035	KOYO
A4	2.0 TFSI multitronic (162kW)	B7	2004	2008 IG	K 327		filetto interno tiranti 14	1035	KOYO
A4	2.0 TFSI multitronic (165kW)	B8/8K [restyling]	2011	2016 IG	K 334		tiranti 16	1105	ZF
A4	2.0 TFSI multitronic (165kW)	B8/8K [restyling]	2011	2016 IG	K 334 A	Con Servotronic	tiranti 16	1105	ZF
A4	2.0 TFSI S tronic quattro (155kW)	B8/8K	2007	2011 IG	K 334		tiranti 16	1105	ZF
A4	2.0 TFSI S tronic quattro (155kW)	B8/8K	2007	2011 IG	K 334 A	Con Servotronic	tiranti 16	1105	ZF
A4	2.0 TFSI S tronic quattro (155kW)	B8/8K [restyling]	2011	2016 IG	K 334		tiranti 16	1105	ZF
A4	2.0 TFSI S tronic quattro (155kW)	B8/8K [restyling]	2011	2016 IG	K 334 A	Con Servotronic	tiranti 16	1105	ZF
A4	2.0 TFSI S tronic quattro (165kW)	B8/8K [restyling]	2011	2016 IG	K 334		tiranti 16	1105	ZF
A4	2.0 TFSI S tronic quattro (165kW)	B8/8K [restyling]	2011	2016 IG	K 334 A	Con Servotronic	tiranti 16	1105	ZF
A4	2.0 TFSI tiptronic quattro (132kW)	B8/8K	2007	2011 IG	K 334		tiranti 16	1105	ZF
A4	2.0 TFSI tiptronic quattro (132kW)	B8/8K	2007	2011 IG	K 334 A	Con Servotronic	tiranti 16	1105	ZF
A4	2.0 TFSI tiptronic quattro (147kW)	B7	2004	2008 IG	K 322		filetto interno tiranti 14	1035	ZF
A4	2.0 TFSI tiptronic quattro (147kW)	B7	2004	2008 IG	K 322 A	Con Servotronic	filetto interno tiranti 14	1035	ZF
A4	2.0 TFSI tiptronic quattro (147kW)	B7	2004	2008 IG	K 326		filetto interno tiranti 14	1035	KOYO
A4	2.0 TFSI tiptronic quattro (147kW)	B7	2004	2008 IG	K 327		filetto interno tiranti 14	1035	KOYO

Modello	Rivestimento	Generazione	Anno	Tipo	Codice	Note	Diametro (mm)	Lunghezza (mm)	Fabbricazione	
A4	2.0 TFSI tiptronic quattro (162kW)	B7	2004	2008	IG	K 322		filetto interno tiranti 14	1035	ZF
A4	2.0 TFSI tiptronic quattro (162kW)	B7	2004	2008	IG	K 322 A	Con Servotronic	filetto interno tiranti 14	1035	ZF
A4	2.0 TFSI tiptronic quattro (162kW)	B7	2004	2008	IG	K 326		filetto interno tiranti 14	1035	KOYO
A4	2.0 TFSI tiptronic quattro (162kW)	B7	2004	2008	IG	K 327		filetto interno tiranti 14	1035	KOYO
A4	2.0 Tiptronic quattro (96kW)	B6	2000	2005	IG	K 322		filetto interno tiranti 14	1035	ZF
A4	2.0 Tiptronic quattro (96kW)	B6	2000	2005	IG	K 322 A	Con Servotronic	filetto interno tiranti 14	1035	ZF
A4	2.0 Tiptronic quattro (96kW)	B6	2000	2005	IG	K 326		filetto interno tiranti 14	1035	KOYO
A4	2.0 Tiptronic quattro (96kW)	B6	2000	2005	IG	K 327		filetto interno tiranti 14	1035	KOYO
A4	2.4 MT (125kW)	B6	2000	2005	IG	K 322		filetto interno tiranti 14	1035	ZF
A4	2.4 MT (125kW)	B6	2000	2005	IG	K 322 A	Con Servotronic	filetto interno tiranti 14	1035	ZF
A4	2.4 MT (125kW)	B6	2000	2005	IG	K 326		filetto interno tiranti 14	1035	KOYO
A4	2.4 MT (125kW)	B6	2000	2005	IG	K 327		filetto interno tiranti 14	1035	KOYO
A4	2.4 multitronic (125kW)	B6	2000	2005	IG	K 322		filetto interno tiranti 14	1035	ZF
A4	2.4 multitronic (125kW)	B6	2000	2005	IG	K 322 A	Con Servotronic	filetto interno tiranti 14	1035	ZF

Modello	Rivestimento	Generazione	Anno	Tipo	Codice	Note	Diametro (mm)	Lunghezza (mm)	Fabbricazione	
A4	2.4 multitronic (125kW)	B6	2000	2005	IG	K 326		filetto interno tiranti 14	1035	KOYO
A4	2.4 multitronic (125kW)	B6	2000	2005	IG	K 327		filetto interno tiranti 14	1035	KOYO
A4	2.5 CVT (120kW)	B7	2004	2008	IG	K 322		filetto interno tiranti 14	1035	ZF
A4	2.5 CVT (120kW)	B7	2004	2008	IG	K 322 A	Con Servotronic	filetto interno tiranti 14	1035	ZF
A4	2.5 CVT (120kW)	B7	2004	2008	IG	K 326		filetto interno tiranti 14	1035	KOYO
A4	2.5 CVT (120kW)	B7	2004	2008	IG	K 327		filetto interno tiranti 14	1035	KOYO
A4	2.5 MT (120kW)	B7	2004	2008	IG	K 322		filetto interno tiranti 14	1035	ZF
A4	2.5 MT (120kW)	B7	2004	2008	IG	K 322 A	Con Servotronic	filetto interno tiranti 14	1035	ZF
A4	2.5 MT (120kW)	B7	2004	2008	IG	K 326		filetto interno tiranti 14	1035	KOYO
A4	2.5 MT (120kW)	B7	2004	2008	IG	K 327		filetto interno tiranti 14	1035	KOYO
A4	2.5 TDI MT (114kW)	B6	2000	2005	IG	K 322		filetto interno tiranti 14	1035	ZF
A4	2.5 TDI MT (114kW)	B6	2000	2005	IG	K 322 A	Con Servotronic	filetto interno tiranti 14	1035	ZF
A4	2.5 TDI MT (114kW)	B6	2000	2005	IG	K 326		filetto interno tiranti 14	1035	KOYO
A4	2.5 TDI MT (114kW)	B6	2000	2005	IG	K 327		filetto interno tiranti 14	1035	KOYO

Modello	Rivestimento	Generazione	Anno	Tipo	Codice	Note	Diametro (mm)	Lunghezza (mm)	Fabbricazione	
A4	2.5 TDI MT (120kW)	B6	2000	2005	IG	K 322		filetto interno tiranti 14	1035	ZF
A4	2.5 TDI MT (120kW)	B6	2000	2005	IG	K 322 A	Con Servotronic	filetto interno tiranti 14	1035	ZF
A4	2.5 TDI MT (120kW)	B6	2000	2005	IG	K 326		filetto interno tiranti 14	1035	KOYO
A4	2.5 TDI MT (120kW)	B6	2000	2005	IG	K 327		filetto interno tiranti 14	1035	KOYO
A4	2.5 TDI MT (120kW)	B7	2004	2008	IG	K 322		filetto interno tiranti 14	1035	ZF
A4	2.5 TDI MT (120kW)	B7	2004	2008	IG	K 322 A	Con Servotronic	filetto interno tiranti 14	1035	ZF
A4	2.5 TDI MT (120kW)	B7	2004	2008	IG	K 326		filetto interno tiranti 14	1035	KOYO
A4	2.5 TDI MT (120kW)	B7	2004	2008	IG	K 327		filetto interno tiranti 14	1035	KOYO
A4	2.5 TDI MT quattro (132kW)	B6	2000	2005	IG	K 322		filetto interno tiranti 14	1035	ZF
A4	2.5 TDI MT quattro (132kW)	B6	2000	2005	IG	K 322 A	Con Servotronic	filetto interno tiranti 14	1035	ZF
A4	2.5 TDI MT quattro (132kW)	B6	2000	2005	IG	K 326		filetto interno tiranti 14	1035	KOYO
A4	2.5 TDI MT quattro (132kW)	B6	2000	2005	IG	K 327		filetto interno tiranti 14	1035	KOYO
A4	2.5 TDI multitronic (114kW)	B6	2000	2005	IG	K 322		filetto interno tiranti 14	1035	ZF
A4	2.5 TDI multitronic (114kW)	B6	2000	2005	IG	K 322 A	Con Servotronic	filetto interno tiranti 14	1035	ZF

Modello	Rivestimento	Generazione	Anno	Tipo	Codice	Note	Diametro (mm)	Lunghezza (mm)	Fabbricazione	
A4	2.5 TDI multitronic (114kW)	B6	2000	2005	IG	K 326		filetto interno tiranti 14	1035	KOYO
A4	2.5 TDI multitronic (114kW)	B6	2000	2005	IG	K 327		filetto interno tiranti 14	1035	KOYO
A4	2.5 TDI multitronic (120kW)	B6	2000	2005	IG	K 322		filetto interno tiranti 14	1035	ZF
A4	2.5 TDI multitronic (120kW)	B6	2000	2005	IG	K 322 A	Con Servotronic	filetto interno tiranti 14	1035	ZF
A4	2.5 TDI multitronic (120kW)	B6	2000	2005	IG	K 326		filetto interno tiranti 14	1035	KOYO
A4	2.5 TDI multitronic (120kW)	B6	2000	2005	IG	K 327		filetto interno tiranti 14	1035	KOYO
A4	2.5 TDI multitronic (120kW)	B7	2004	2008	IG	K 322		filetto interno tiranti 14	1035	ZF
A4	2.5 TDI multitronic (120kW)	B7	2004	2008	IG	K 322 A	Con Servotronic	filetto interno tiranti 14	1035	ZF
A4	2.5 TDI multitronic (120kW)	B7	2004	2008	IG	K 326		filetto interno tiranti 14	1035	KOYO
A4	2.5 TDI multitronic (120kW)	B7	2004	2008	IG	K 327		filetto interno tiranti 14	1035	KOYO
A4	2.5 TDI tiptronic quattro (132kW)	B6	2000	2005	IG	K 322		filetto interno tiranti 14	1035	ZF
A4	2.5 TDI tiptronic quattro (132kW)	B6	2000	2005	IG	K 322 A	Con Servotronic	filetto interno tiranti 14	1035	ZF
A4	2.5 TDI tiptronic quattro (132kW)	B6	2000	2005	IG	K 326		filetto interno tiranti 14	1035	KOYO
A4	2.5 TDI tiptronic quattro (132kW)	B6	2000	2005	IG	K 327		filetto interno tiranti 14	1035	KOYO

Modello	Rivestimento	Generazione	Anno	Tipo	Codice	Note	Diametro (mm)	Lunghezza (mm)	Fabbricazione	
A4	2.7 CVT (132kW)	B7	2004	2008	IG	K 322		filetto interno tiranti 14	1035	ZF
A4	2.7 CVT (132kW)	B7	2004	2008	IG	K 322 A	Con Servotronic	filetto interno tiranti 14	1035	ZF
A4	2.7 CVT (132kW)	B7	2004	2008	IG	K 326		filetto interno tiranti 14	1035	KOYO
A4	2.7 CVT (132kW)	B7	2004	2008	IG	K 327		filetto interno tiranti 14	1035	KOYO
A4	2.7 MT (132kW)	B7	2004	2008	IG	K 322		filetto interno tiranti 14	1035	ZF
A4	2.7 MT (132kW)	B7	2004	2008	IG	K 322 A	Con Servotronic	filetto interno tiranti 14	1035	ZF
A4	2.7 MT (132kW)	B7	2004	2008	IG	K 326		filetto interno tiranti 14	1035	KOYO
A4	2.7 MT (132kW)	B7	2004	2008	IG	K 327		filetto interno tiranti 14	1035	KOYO
A4	2.7 TDI MT (132kW)	B7	2004	2008	IG	K 322		filetto interno tiranti 14	1035	ZF
A4	2.7 TDI MT (132kW)	B7	2004	2008	IG	K 322 A	Con Servotronic	filetto interno tiranti 14	1035	ZF
A4	2.7 TDI MT (132kW)	B7	2004	2008	IG	K 326		filetto interno tiranti 14	1035	KOYO
A4	2.7 TDI MT (132kW)	B7	2004	2008	IG	K 327		filetto interno tiranti 14	1035	KOYO
A4	2.7 TDI MT (140kW)	B8/8K	2007	2011	IG	K 334		tiranti 16	1105	ZF
A4	2.7 TDI MT (140kW)	B8/8K	2007	2011	IG	K 334 A	Con Servotronic	tiranti 16	1105	ZF
A4	2.7 TDI multitronic (132kW)	B7	2004	2008	IG	K 322		filetto interno tiranti 14	1035	ZF

Modello	Rivestimento	Generazione	Anno	Tipo	Codice	Note	Diametro (mm)	Lunghezza (mm)	Fabbricazione	
A4	2.7 TDI multitronic (132kW)	B7	2004	2008	IG	K 322 A	Con Servotronic	filetto interno tiranti 14	1035	ZF
A4	2.7 TDI multitronic (132kW)	B7	2004	2008	IG	K 326		filetto interno tiranti 14	1035	KOYO
A4	2.7 TDI multitronic (132kW)	B7	2004	2008	IG	K 327		filetto interno tiranti 14	1035	KOYO
A4	2.7 TDI multitronic (140kW)	B8/8K	2007	2011	IG	K 334		tiranti 16	1105	ZF
A4	2.7 TDI multitronic (140kW)	B8/8K	2007	2011	IG	K 334 A	Con Servotronic	tiranti 16	1105	ZF
A4	3.0 AT 4WD (150kW)	B7	2004	2008	IG	K 322		filetto interno tiranti 14	1035	ZF
A4	3.0 AT 4WD (150kW)	B7	2004	2008	IG	K 322 A	Con Servotronic	filetto interno tiranti 14	1035	ZF
A4	3.0 AT 4WD (150kW)	B7	2004	2008	IG	K 326		filetto interno tiranti 14	1035	KOYO
A4	3.0 AT 4WD (150kW)	B7	2004	2008	IG	K 327		filetto interno tiranti 14	1035	KOYO
A4	3.0 AT 4WD (171kW)	B7	2004	2008	IG	K 322		filetto interno tiranti 14	1035	ZF
A4	3.0 AT 4WD (171kW)	B7	2004	2008	IG	K 322 A	Con Servotronic	filetto interno tiranti 14	1035	ZF
A4	3.0 AT 4WD (171kW)	B7	2004	2008	IG	K 326		filetto interno tiranti 14	1035	KOYO
A4	3.0 AT 4WD (171kW)	B7	2004	2008	IG	K 327		filetto interno tiranti 14	1035	KOYO
A4	3.0 CVT (160kW)	B7	2004	2008	IG	K 322		filetto interno tiranti 14	1035	ZF

Modello	Rivestimento	Generazione	Anno	Tipo	Codice	Note	Diametro (mm)	Lunghezza (mm)	Fabbricazione
A4	3.0 CVT (160kW)	B7	2004	2008 IG	K 322 A	Con Servotronic	filetto interno tiranti 14	1035	ZF
A4	3.0 CVT (160kW)	B7	2004	2008 IG	K 326		filetto interno tiranti 14	1035	KOYO
A4	3.0 CVT (160kW)	B7	2004	2008 IG	K 327		filetto interno tiranti 14	1035	KOYO
A4	3.0 MT (162kW)	B6	2000	2005 IG	K 322		filetto interno tiranti 14	1035	ZF
A4	3.0 MT (162kW)	B6	2000	2005 IG	K 322 A	Con Servotronic	filetto interno tiranti 14	1035	ZF
A4	3.0 MT (162kW)	B6	2000	2005 IG	K 326		filetto interno tiranti 14	1035	KOYO
A4	3.0 MT (162kW)	B6	2000	2005 IG	K 327		filetto interno tiranti 14	1035	KOYO
A4	3.0 MT 4WD (150kW)	B7	2004	2008 IG	K 322		filetto interno tiranti 14	1035	ZF
A4	3.0 MT 4WD (150kW)	B7	2004	2008 IG	K 322 A	Con Servotronic	filetto interno tiranti 14	1035	ZF
A4	3.0 MT 4WD (150kW)	B7	2004	2008 IG	K 326		filetto interno tiranti 14	1035	KOYO
A4	3.0 MT 4WD (150kW)	B7	2004	2008 IG	K 327		filetto interno tiranti 14	1035	KOYO
A4	3.0 MT 4WD (160kW)	B7	2004	2008 IG	K 322		filetto interno tiranti 14	1035	ZF
A4	3.0 MT 4WD (160kW)	B7	2004	2008 IG	K 322 A	Con Servotronic	filetto interno tiranti 14	1035	ZF
A4	3.0 MT 4WD (160kW)	B7	2004	2008 IG	K 326		filetto interno tiranti 14	1035	KOYO

Modello	Rivestimento	Generazione	Anno	Tipo	Codice	Note	Diametro (mm)	Lunghezza (mm)	Fabbricazione	
A4	3.0 MT 4WD (160kW)	B7	2004	2008	IG	K 327		filetto interno tiranti 14	1035	KOYO
A4	3.0 MT 4WD (171kW)	B7	2004	2008	IG	K 322		filetto interno tiranti 14	1035	ZF
A4	3.0 MT 4WD (171kW)	B7	2004	2008	IG	K 322 A	Con Servotronic	filetto interno tiranti 14	1035	ZF
A4	3.0 MT 4WD (171kW)	B7	2004	2008	IG	K 326		filetto interno tiranti 14	1035	KOYO
A4	3.0 MT 4WD (171kW)	B7	2004	2008	IG	K 327		filetto interno tiranti 14	1035	KOYO
A4	3.0 MT quattro (162kW)	B6	2000	2005	IG	K 322		filetto interno tiranti 14	1035	ZF
A4	3.0 MT quattro (162kW)	B6	2000	2005	IG	K 322 A	Con Servotronic	filetto interno tiranti 14	1035	ZF
A4	3.0 MT quattro (162kW)	B6	2000	2005	IG	K 326		filetto interno tiranti 14	1035	KOYO
A4	3.0 MT quattro (162kW)	B6	2000	2005	IG	K 327		filetto interno tiranti 14	1035	KOYO
A4	3.0 multitronic (162kW)	B6	2000	2005	IG	K 322		filetto interno tiranti 14	1035	ZF
A4	3.0 multitronic (162kW)	B6	2000	2005	IG	K 322 A	Con Servotronic	filetto interno tiranti 14	1035	ZF
A4	3.0 multitronic (162kW)	B6	2000	2005	IG	K 326		filetto interno tiranti 14	1035	KOYO
A4	3.0 multitronic (162kW)	B6	2000	2005	IG	K 327		filetto interno tiranti 14	1035	KOYO
A4	3.0 TDI clean diesel S tronic quattro (180kW)	B8/8K [restyling]	2011	2016	IG	K 334		tiranti 16	1105	ZF

Modello	Rivestimento	Generazione	Anno	Tipo	Codice	Note	Diametro (mm)	Lunghezza (mm)	Fabbricazione	
A4	3.0 TDI clean diesel S tronic quattro (180kW)	B8/8K [restyling]	2011	2016	IG	K 334 A	Con Servotronic	tiranti 16	1105	ZF
A4	3.0 TDI clean diesel tiptronic quattro (176kW)	B8/8K	2007	2011	IG	K 334		tiranti 16	1105	ZF
A4	3.0 TDI clean diesel tiptronic quattro (176kW)	B8/8K	2007	2011	IG	K 334 A	Con Servotronic	tiranti 16	1105	ZF
A4	3.0 TDI MT (150kW)	B8/8K [restyling]	2011	2016	IG	K 334		tiranti 16	1105	ZF
A4	3.0 TDI MT (150kW)	B8/8K [restyling]	2011	2016	IG	K 334 A	Con Servotronic	tiranti 16	1105	ZF
A4	3.0 TDI MT quattro (150kW)	B7	2004	2008	IG	K 322		filetto interno tiranti 14	1035	ZF
A4	3.0 TDI MT quattro (150kW)	B7	2004	2008	IG	K 322 A	Con Servotronic	filetto interno tiranti 14	1035	ZF
A4	3.0 TDI MT quattro (150kW)	B7	2004	2008	IG	K 326		filetto interno tiranti 14	1035	KOYO
A4	3.0 TDI MT quattro (150kW)	B7	2004	2008	IG	K 327		filetto interno tiranti 14	1035	KOYO
A4	3.0 TDI MT quattro (171kW)	B7	2004	2008	IG	K 322		filetto interno tiranti 14	1035	ZF
A4	3.0 TDI MT quattro (171kW)	B7	2004	2008	IG	K 322 A	Con Servotronic	filetto interno tiranti 14	1035	ZF
A4	3.0 TDI MT quattro (171kW)	B7	2004	2008	IG	K 326		filetto interno tiranti 14	1035	KOYO
A4	3.0 TDI MT quattro (171kW)	B7	2004	2008	IG	K 327		filetto interno tiranti 14	1035	KOYO
A4	3.0 TDI MT quattro (176kW)	B8/8K	2007	2011	IG	K 334		tiranti 16	1105	ZF
A4	3.0 TDI MT quattro (176kW)	B8/8K	2007	2011	IG	K 334 A	Con Servotronic	tiranti 16	1105	ZF
A4	3.0 TDI MT quattro (180kW)	B8/8K [restyling]	2011	2016	IG	K 334		tiranti 16	1105	ZF
A4	3.0 TDI MT quattro (180kW)	B8/8K [restyling]	2011	2016	IG	K 334 A	Con Servotronic	tiranti 16	1105	ZF
A4	3.0 TDI multitronic (150kW)	B8/8K [restyling]	2011	2016	IG	K 334		tiranti 16	1105	ZF

Modello	Rivestimento	Generazione	Anno	Tipo	Codice	Note	Diametro (mm)	Lunghezza (mm)	Fabbricazione	
A4	3.0 TDI multitronic (150kW)	B8/8K [restyling]	2011	2016	IG	K 334 A	Con Servotronic	tiranti 16	1105	ZF
A4	3.0 TDI S tronic quattro (176kW)	B8/8K	2007	2011	IG	K 334		tiranti 16	1105	ZF
A4	3.0 TDI S tronic quattro (176kW)	B8/8K	2007	2011	IG	K 334 A	Con Servotronic	tiranti 16	1105	ZF
A4	3.0 TDI S tronic quattro (180kW)	B8/8K [restyling]	2011	2016	IG	K 334		tiranti 16	1105	ZF
A4	3.0 TDI S tronic quattro (180kW)	B8/8K [restyling]	2011	2016	IG	K 334 A	Con Servotronic	tiranti 16	1105	ZF
A4	3.0 TDI tiptronic quattro (150kW)	B7	2004	2008	IG	K 322		filetto interno tiranti 14	1035	ZF
A4	3.0 TDI tiptronic quattro (150kW)	B7	2004	2008	IG	K 322 A	Con Servotronic	filetto interno tiranti 14	1035	ZF
A4	3.0 TDI tiptronic quattro (150kW)	B7	2004	2008	IG	K 326		filetto interno tiranti 14	1035	KOYO
A4	3.0 TDI tiptronic quattro (150kW)	B7	2004	2008	IG	K 327		filetto interno tiranti 14	1035	KOYO
A4	3.0 TDI tiptronic quattro (171kW)	B7	2004	2008	IG	K 322		filetto interno tiranti 14	1035	ZF
A4	3.0 TDI tiptronic quattro (171kW)	B7	2004	2008	IG	K 322 A	Con Servotronic	filetto interno tiranti 14	1035	ZF
A4	3.0 TDI tiptronic quattro (171kW)	B7	2004	2008	IG	K 326		filetto interno tiranti 14	1035	KOYO
A4	3.0 TDI tiptronic quattro (171kW)	B7	2004	2008	IG	K 327		filetto interno tiranti 14	1035	KOYO
A4	3.0 TFSI S tronic quattro (200kW)	B8/8K [restyling]	2011	2016	IG	K 334		tiranti 16	1105	ZF
A4	3.0 TFSI S tronic quattro (200kW)	B8/8K [restyling]	2011	2016	IG	K 334 A	Con Servotronic	tiranti 16	1105	ZF
A4	3.0 tiptronic quattro (162kW)	B6	2000	2005	IG	K 322		filetto interno tiranti 14	1035	ZF
A4	3.0 tiptronic quattro (162kW)	B6	2000	2005	IG	K 322 A	Con Servotronic	filetto interno tiranti 14	1035	ZF

Modello	Rivestimento	Generazione	Anno	Tipo	Codice	Note	Diametro (mm)	Lunghezza (mm)	Fabbricazione	
A4	3.0 tiptronic quattro (162kW)	B6	2000	2005	IG	K 326		filetto interno tiranti 14	1035	KOYO
A4	3.0 tiptronic quattro (162kW)	B6	2000	2005	IG	K 327		filetto interno tiranti 14	1035	KOYO
A4	3.1 AT 4WD (187kW)	B7	2004	2008	IG	K 322		filetto interno tiranti 14	1035	ZF
A4	3.1 AT 4WD (187kW)	B7	2004	2008	IG	K 322 A	Con Servotronic	filetto interno tiranti 14	1035	ZF
A4	3.1 AT 4WD (187kW)	B7	2004	2008	IG	K 326		filetto interno tiranti 14	1035	KOYO
A4	3.1 AT 4WD (187kW)	B7	2004	2008	IG	K 327		filetto interno tiranti 14	1035	KOYO
A4	3.1 CVT (187kW)	B7	2004	2008	IG	K 322		filetto interno tiranti 14	1035	ZF
A4	3.1 CVT (187kW)	B7	2004	2008	IG	K 322 A	Con Servotronic	filetto interno tiranti 14	1035	ZF
A4	3.1 CVT (187kW)	B7	2004	2008	IG	K 326		filetto interno tiranti 14	1035	KOYO
A4	3.1 CVT (187kW)	B7	2004	2008	IG	K 327		filetto interno tiranti 14	1035	KOYO
A4	3.1 FSI MT (188kW)	B7	2004	2008	IG	K 322		filetto interno tiranti 14	1035	ZF
A4	3.1 FSI MT (188kW)	B7	2004	2008	IG	K 322 A	Con Servotronic	filetto interno tiranti 14	1035	ZF
A4	3.1 FSI MT (188kW)	B7	2004	2008	IG	K 326		filetto interno tiranti 14	1035	KOYO
A4	3.1 FSI MT (188kW)	B7	2004	2008	IG	K 327		filetto interno tiranti 14	1035	KOYO

Modello	Rivestimento	Generazione	Anno	Tipo	Codice	Note	Diametro (mm)	Lunghezza (mm)	Fabbricazione
A4	3.1 FSI MT quattro (188kW)	B7	2004	2008 IG	K 322		filetto interno tiranti 14	1035	ZF
A4	3.1 FSI MT quattro (188kW)	B7	2004	2008 IG	K 322 A	Con Servotronic	filetto interno tiranti 14	1035	ZF
A4	3.1 FSI MT quattro (188kW)	B7	2004	2008 IG	K 326		filetto interno tiranti 14	1035	KOYO
A4	3.1 FSI MT quattro (188kW)	B7	2004	2008 IG	K 327		filetto interno tiranti 14	1035	KOYO
A4	3.1 FSI multitronic (188kW)	B7	2004	2008 IG	K 322		filetto interno tiranti 14	1035	ZF
A4	3.1 FSI multitronic (188kW)	B7	2004	2008 IG	K 322 A	Con Servotronic	filetto interno tiranti 14	1035	ZF
A4	3.1 FSI multitronic (188kW)	B7	2004	2008 IG	K 326		filetto interno tiranti 14	1035	KOYO
A4	3.1 FSI multitronic (188kW)	B7	2004	2008 IG	K 327		filetto interno tiranti 14	1035	KOYO
A4	3.1 FSI tiptronic quattro (188kW)	B7	2004	2008 IG	K 322		filetto interno tiranti 14	1035	ZF
A4	3.1 FSI tiptronic quattro (188kW)	B7	2004	2008 IG	K 322 A	Con Servotronic	filetto interno tiranti 14	1035	ZF
A4	3.1 FSI tiptronic quattro (188kW)	B7	2004	2008 IG	K 326		filetto interno tiranti 14	1035	KOYO
A4	3.1 FSI tiptronic quattro (188kW)	B7	2004	2008 IG	K 327		filetto interno tiranti 14	1035	KOYO
A4	3.1 MT 4WD (187kW)	B7	2004	2008 IG	K 322		filetto interno tiranti 14	1035	ZF
A4	3.1 MT 4WD (187kW)	B7	2004	2008 IG	K 322 A	Con Servotronic	filetto interno tiranti 14	1035	ZF

Modello	Rivestimento	Generazione	Anno	Tipo	Codice	Note	Diametro (mm)	Lunghezza (mm)	Fabbricazione
A4	3.1 MT 4WD (187kW)	B7	2004	2008 IG	K 326		filetto interno	1035	KOYO
A4	3.1 MT 4WD (187kW)	B7	2004	2008 IG	K 327		filetto interno	1035	KOYO
A4	3.2 FSI MT quattro (195kW)	B8/8K	2007	2011 IG	K 334		tiranti 16	1105	ZF
A4	3.2 FSI MT quattro (195kW)	B8/8K	2007	2011 IG	K 334 A	Con Servotronic	tiranti 16	1105	ZF
A4	3.2 FSI multitronic (195kW)	B8/8K	2007	2011 IG	K 334		tiranti 16	1105	ZF
A4	3.2 FSI multitronic (195kW)	B8/8K	2007	2011 IG	K 334 A	Con Servotronic	tiranti 16	1105	ZF
A4	3.2 FSI tiptronic quattro (195kW)	B8/8K	2007	2011 IG	K 334		tiranti 16	1105	ZF
A4	3.2 FSI tiptronic quattro (195kW)	B8/8K	2007	2011 IG	K 334 A	Con Servotronic	tiranti 16	1105	ZF
A5	1.8 TFSI MT (106kW)	8T [restyling]	2011	2016 IG	K 334		tiranti 16	1105	ZF
A5	1.8 TFSI MT (106kW)	8T [restyling]	2011	2016 IG	K 334 A	Con Servotronic	tiranti 16	1105	ZF
A5	1.8 TFSI MT (118kW)	8T	2007	2011 IG	K 334		tiranti 16	1105	ZF
A5	1.8 TFSI MT (118kW)	8T	2007	2011 IG	K 334 A	Con Servotronic	tiranti 16	1105	ZF
A5	1.8 TFSI MT (125kW)	8T	2007	2011 IG	K 334		tiranti 16	1105	ZF
A5	1.8 TFSI MT (125kW)	8T	2007	2011 IG	K 334 A	Con Servotronic	tiranti 16	1105	ZF
A5	1.8 TFSI MT (125kW)	8T [restyling]	2011	2016 IG	K 334		tiranti 16	1105	ZF
A5	1.8 TFSI MT (125kW)	8T [restyling]	2011	2016 IG	K 334 A	Con Servotronic	tiranti 16	1105	ZF
A5	1.8 TFSI MT (130kW)	8T [restyling]	2011	2016 IG	K 334		tiranti 16	1105	ZF
A5	1.8 TFSI MT (130kW)	8T [restyling]	2011	2016 IG	K 334 A	Con Servotronic	tiranti 16	1105	ZF
A5	1.8 TFSI multitronic (106kW)	8T [restyling]	2011	2016 IG	K 334		tiranti 16	1105	ZF
A5	1.8 TFSI multitronic (106kW)	8T [restyling]	2011	2016 IG	K 334 A	Con Servotronic	tiranti 16	1105	ZF
A5	1.8 TFSI multitronic (118kW)	8T	2007	2011 IG	K 334		tiranti 16	1105	ZF
A5	1.8 TFSI multitronic (118kW)	8T	2007	2011 IG	K 334 A	Con Servotronic	tiranti 16	1105	ZF
A5	1.8 TFSI multitronic (125kW)	8T	2007	2011 IG	K 334		tiranti 16	1105	ZF

Modello	Rivestimento	Generazione	Anno	Tipo	Codice	Note	Diametro (mm)	Lunghezza (mm)	Fabbricazione	
A5	1.8 TFSI multitronic (125kW)	8T	2007	2011	IG	K 334 A	Con Servotronic	tiranti 16	1105	ZF
A5	1.8 TFSI multitronic (125kW)	8T [restyling]	2011	2016	IG	K 334		tiranti 16	1105	ZF
A5	1.8 TFSI multitronic (125kW)	8T [restyling]	2011	2016	IG	K 334 A	Con Servotronic	tiranti 16	1105	ZF
A5	1.8 TFSI multitronic (130kW)	8T [restyling]	2011	2016	IG	K 334		tiranti 16	1105	ZF
A5	1.8 TFSI multitronic (130kW)	8T [restyling]	2011	2016	IG	K 334 A	Con Servotronic	tiranti 16	1105	ZF
A5	2.0 TDI MT (100kW)	8T [restyling]	2011	2016	IG	K 334		tiranti 16	1105	ZF
A5	2.0 TDI MT (100kW)	8T [restyling]	2011	2016	IG	K 334 A	Con Servotronic	tiranti 16	1105	ZF
A5	2.0 TDI MT (105kW)	8T	2007	2011	IG	K 334		tiranti 16	1105	ZF
A5	2.0 TDI MT (105kW)	8T	2007	2011	IG	K 334 A	Con Servotronic	tiranti 16	1105	ZF
A5	2.0 TDI MT (105kW)	8T [restyling]	2011	2016	IG	K 334		tiranti 16	1105	ZF
A5	2.0 TDI MT (105kW)	8T [restyling]	2011	2016	IG	K 334 A	Con Servotronic	tiranti 16	1105	ZF
A5	2.0 TDI MT (110kW)	8T [restyling]	2011	2016	IG	K 334		tiranti 16	1105	ZF
A5	2.0 TDI MT (110kW)	8T [restyling]	2011	2016	IG	K 334 A	Con Servotronic	tiranti 16	1105	ZF
A5	2.0 TDI MT (120kW)	8T [restyling]	2011	2016	IG	K 334		tiranti 16	1105	ZF
A5	2.0 TDI MT (120kW)	8T [restyling]	2011	2016	IG	K 334 A	Con Servotronic	tiranti 16	1105	ZF
A5	2.0 TDI MT (125kW)	8T	2007	2011	IG	K 334		tiranti 16	1105	ZF
A5	2.0 TDI MT (125kW)	8T	2007	2011	IG	K 334 A	Con Servotronic	tiranti 16	1105	ZF
A5	2.0 TDI MT (130kW)	8T [restyling]	2011	2016	IG	K 334		tiranti 16	1105	ZF
A5	2.0 TDI MT (130kW)	8T [restyling]	2011	2016	IG	K 334 A	Con Servotronic	tiranti 16	1105	ZF
A5	2.0 TDI MT (140kW)	8T [restyling]	2011	2016	IG	K 334		tiranti 16	1105	ZF
A5	2.0 TDI MT (140kW)	8T [restyling]	2011	2016	IG	K 334 A	Con Servotronic	tiranti 16	1105	ZF
A5	2.0 TDI MT quattro (125kW)	8T	2007	2011	IG	K 334		tiranti 16	1105	ZF
A5	2.0 TDI MT quattro (125kW)	8T	2007	2011	IG	K 334 A	Con Servotronic	tiranti 16	1105	ZF
A5	2.0 TDI MT quattro (130kW)	8T [restyling]	2011	2016	IG	K 334		tiranti 16	1105	ZF
A5	2.0 TDI MT quattro (130kW)	8T [restyling]	2011	2016	IG	K 334 A	Con Servotronic	tiranti 16	1105	ZF
A5	2.0 TDI MT quattro (140kW)	8T [restyling]	2011	2016	IG	K 334		tiranti 16	1105	ZF

Modello	Rivestimento	Generazione	Anno	Tipo	Codice	Note	Diametro (mm)	Lunghezza (mm)	Fabbricazione
A5	2.0 TDI MT quattro (140kW)	8T [restyling]	2011	2016 IG	K 334 A	Con Servotronic	tiranti 16	1105	ZF
A5	2.0 TDI multitronic (105kW)	8T	2007	2011 IG	K 334		tiranti 16	1105	ZF
A5	2.0 TDI multitronic (105kW)	8T	2007	2011 IG	K 334 A	Con Servotronic	tiranti 16	1105	ZF
A5	2.0 TDI multitronic (105kW)	8T [restyling]	2011	2016 IG	K 334		tiranti 16	1105	ZF
A5	2.0 TDI multitronic (105kW)	8T [restyling]	2011	2016 IG	K 334 A	Con Servotronic	tiranti 16	1105	ZF
A5	2.0 TDI multitronic (110kW)	8T [restyling]	2011	2016 IG	K 334		tiranti 16	1105	ZF
A5	2.0 TDI multitronic (110kW)	8T [restyling]	2011	2016 IG	K 334 A	Con Servotronic	tiranti 16	1105	ZF
A5	2.0 TDI multitronic (130kW)	8T [restyling]	2011	2016 IG	K 334		tiranti 16	1105	ZF
A5	2.0 TDI multitronic (130kW)	8T [restyling]	2011	2016 IG	K 334 A	Con Servotronic	tiranti 16	1105	ZF
A5	2.0 TDI multitronic (140kW)	8T [restyling]	2011	2016 IG	K 334		tiranti 16	1105	ZF
A5	2.0 TDI multitronic (140kW)	8T [restyling]	2011	2016 IG	K 334 A	Con Servotronic	tiranti 16	1105	ZF
A5	2.0 TDI S tronic quattro (130kW)	8T [restyling]	2011	2016 IG	K 334		tiranti 16	1105	ZF
A5	2.0 TDI S tronic quattro (130kW)	8T [restyling]	2011	2016 IG	K 334 A	Con Servotronic	tiranti 16	1105	ZF
A5	2.0 TDI S tronic quattro (140kW)	8T [restyling]	2011	2016 IG	K 334		tiranti 16	1105	ZF
A5	2.0 TDI S tronic quattro (140kW)	8T [restyling]	2011	2016 IG	K 334 A	Con Servotronic	tiranti 16	1105	ZF
A5	2.0 TFSI MT (132kW)	8T	2007	2011 IG	K 334		tiranti 16	1105	ZF
A5	2.0 TFSI MT (132kW)	8T	2007	2011 IG	K 334 A	Con Servotronic	tiranti 16	1105	ZF
A5	2.0 TFSI MT (155kW)	8T	2007	2011 IG	K 334		tiranti 16	1105	ZF
A5	2.0 TFSI MT (155kW)	8T	2007	2011 IG	K 334 A	Con Servotronic	tiranti 16	1105	ZF
A5	2.0 TFSI MT (155kW)	8T [restyling]	2011	2016 IG	K 334		tiranti 16	1105	ZF
A5	2.0 TFSI MT (155kW)	8T [restyling]	2011	2016 IG	K 334 A	Con Servotronic	tiranti 16	1105	ZF
A5	2.0 TFSI MT (165kW)	8T [restyling]	2011	2016 IG	K 334		tiranti 16	1105	ZF
A5	2.0 TFSI MT (165kW)	8T [restyling]	2011	2016 IG	K 334 A	Con Servotronic	tiranti 16	1105	ZF

Modello	Rivestimento	Generazione	Anno	Tipo	Codice	Note	Diametro (mm)	Lunghezza (mm)	Fabbricazione
A5	2.0 TFSI MT (169kW)	8T [restyling]	2011	2016 IG	K 334		tiranti 16	1105	ZF
A5	2.0 TFSI MT (169kW)	8T [restyling]	2011	2016 IG	K 334 A	Con Servotronic	tiranti 16	1105	ZF
A5	2.0 TFSI MT quattro (155kW)	8T	2007	2011 IG	K 334		tiranti 16	1105	ZF
A5	2.0 TFSI MT quattro (155kW)	8T	2007	2011 IG	K 334 A	Con Servotronic	tiranti 16	1105	ZF
A5	2.0 TFSI MT quattro (155kW)	8T [restyling]	2011	2016 IG	K 334		tiranti 16	1105	ZF
A5	2.0 TFSI MT quattro (155kW)	8T [restyling]	2011	2016 IG	K 334 A	Con Servotronic	tiranti 16	1105	ZF
A5	2.0 TFSI MT quattro (165kW)	8T [restyling]	2011	2016 IG	K 334		tiranti 16	1105	ZF
A5	2.0 TFSI MT quattro (165kW)	8T [restyling]	2011	2016 IG	K 334 A	Con Servotronic	tiranti 16	1105	ZF
A5	2.0 TFSI MT quattro (169kW)	8T [restyling]	2011	2016 IG	K 334		tiranti 16	1105	ZF
A5	2.0 TFSI MT quattro (169kW)	8T [restyling]	2011	2016 IG	K 334 A	Con Servotronic	tiranti 16	1105	ZF
A5	2.0 TFSI multitronic (132kW)	8T	2007	2011 IG	K 334		tiranti 16	1105	ZF
A5	2.0 TFSI multitronic (132kW)	8T	2007	2011 IG	K 334 A	Con Servotronic	tiranti 16	1105	ZF
A5	2.0 TFSI multitronic (155kW)	8T	2007	2011 IG	K 334		tiranti 16	1105	ZF
A5	2.0 TFSI multitronic (155kW)	8T	2007	2011 IG	K 334 A	Con Servotronic	tiranti 16	1105	ZF
A5	2.0 TFSI multitronic (155kW)	8T [restyling]	2011	2016 IG	K 334		tiranti 16	1105	ZF
A5	2.0 TFSI multitronic (155kW)	8T [restyling]	2011	2016 IG	K 334 A	Con Servotronic	tiranti 16	1105	ZF
A5	2.0 TFSI multitronic (165kW)	8T [restyling]	2011	2016 IG	K 334		tiranti 16	1105	ZF
A5	2.0 TFSI multitronic (165kW)	8T [restyling]	2011	2016 IG	K 334 A	Con Servotronic	tiranti 16	1105	ZF
A5	2.0 TFSI multitronic (169kW)	8T [restyling]	2011	2016 IG	K 334		tiranti 16	1105	ZF
A5	2.0 TFSI multitronic (169kW)	8T [restyling]	2011	2016 IG	K 334 A	Con Servotronic	tiranti 16	1105	ZF
A5	2.0 TFSI quattro MT (169kW)	8T [restyling]	2011	2016 IG	K 334		tiranti 16	1105	ZF
A5	2.0 TFSI quattro MT (169kW)	8T [restyling]	2011	2016 IG	K 334 A	Con Servotronic	tiranti 16	1105	ZF
A5	2.0 TFSI quattro S tronic (169kW)	8T [restyling]	2011	2016 IG	K 334		tiranti 16	1105	ZF

Modello	Rivestimento	Generazione	Anno	Tipo	Codice	Note	Diametro (mm)	Lunghezza (mm)	Fabbricazione	
A5	2.0 TFSI quattro S tronic (169kW)	8T [restyling]	2011	2016	IG	K 334 A	Con Servotronic	tiranti 16	1105	ZF
A5	2.0 TFSI S tronic quattro (155kW)	8T	2007	2011	IG	K 334		tiranti 16	1105	ZF
A5	2.0 TFSI S tronic quattro (155kW)	8T	2007	2011	IG	K 334 A	Con Servotronic	tiranti 16	1105	ZF
A5	2.0 TFSI S tronic quattro (155kW)	8T [restyling]	2011	2016	IG	K 334		tiranti 16	1105	ZF
A5	2.0 TFSI S tronic quattro (155kW)	8T [restyling]	2011	2016	IG	K 334 A	Con Servotronic	tiranti 16	1105	ZF
A5	2.0 TFSI S tronic quattro (165kW)	8T [restyling]	2011	2016	IG	K 334		tiranti 16	1105	ZF
A5	2.0 TFSI S tronic quattro (165kW)	8T [restyling]	2011	2016	IG	K 334 A	Con Servotronic	tiranti 16	1105	ZF
A5	2.0 TFSI S tronic quattro (169kW)	8T [restyling]	2011	2016	IG	K 334		tiranti 16	1105	ZF
A5	2.0 TFSI S tronic quattro (169kW)	8T [restyling]	2011	2016	IG	K 334 A	Con Servotronic	tiranti 16	1105	ZF
A5	2.7 TDI MT (140kW)	8T	2007	2011	IG	K 334		tiranti 16	1105	ZF
A5	2.7 TDI MT (140kW)	8T	2007	2011	IG	K 334 A	Con Servotronic	tiranti 16	1105	ZF
A5	2.7 TDI multitronic (140kW)	8T	2007	2011	IG	K 334		tiranti 16	1105	ZF
A5	2.7 TDI multitronic (140kW)	8T	2007	2011	IG	K 334 A	Con Servotronic	tiranti 16	1105	ZF
A5	3.0 TDI clean diesel S tronic quattro (180kW)	8T [restyling]	2011	2016	IG	K 334		tiranti 16	1105	ZF
A5	3.0 TDI clean diesel S tronic quattro (180kW)	8T [restyling]	2011	2016	IG	K 334 A	Con Servotronic	tiranti 16	1105	ZF
A5	3.0 TDI MT (150kW)	8T [restyling]	2011	2016	IG	K 334		tiranti 16	1105	ZF
A5	3.0 TDI MT (150kW)	8T [restyling]	2011	2016	IG	K 334 A	Con Servotronic	tiranti 16	1105	ZF
A5	3.0 TDI MT quattro (176kW)	8T	2007	2011	IG	K 334		tiranti 16	1105	ZF
A5	3.0 TDI MT quattro (176kW)	8T	2007	2011	IG	K 334 A	Con Servotronic	tiranti 16	1105	ZF
A5	3.0 TDI MT quattro (180kW)	8T [restyling]	2011	2016	IG	K 334		tiranti 16	1105	ZF
A5	3.0 TDI MT quattro (180kW)	8T [restyling]	2011	2016	IG	K 334 A	Con Servotronic	tiranti 16	1105	ZF
A5	3.0 TDI multitronic (150kW)	8T [restyling]	2011	2016	IG	K 334		tiranti 16	1105	ZF
A5	3.0 TDI multitronic (150kW)	8T [restyling]	2011	2016	IG	K 334 A	Con Servotronic	tiranti 16	1105	ZF
A5	3.0 TDI S tronic quattro (176kW)	8T	2007	2011	IG	K 334		tiranti 16	1105	ZF
A5	3.0 TDI S tronic quattro (176kW)	8T	2007	2011	IG	K 334 A	Con Servotronic	tiranti 16	1105	ZF

Modello	Rivestimento	Generazione	Anno	Tipo	Codice	Note	Diametro (mm)	Lunghezza (mm)	Fabbricazione
A5	3.0 TDI S tronic quattro (180kW)	8T [restyling]	2011	2016	IG	K 334	tiranti 16	1105	ZF
A5	3.0 TDI S tronic quattro (180kW)	8T [restyling]	2011	2016	IG	K 334 A	Con Servotronic tiranti 16	1105	ZF
A5	3.0 TFSI S tronic quattro (200kW)	8T [restyling]	2011	2016	IG	K 334	tiranti 16	1105	ZF
A5	3.0 TFSI S tronic quattro (200kW)	8T [restyling]	2011	2016	IG	K 334 A	Con Servotronic tiranti 16	1105	ZF
A5	3.2 FSI MT quattro (195kW)	8T	2007	2011	IG	K 334	tiranti 16	1105	ZF
A5	3.2 FSI MT quattro (195kW)	8T	2007	2011	IG	K 334 A	Con Servotronic tiranti 16	1105	ZF
A5	3.2 FSI multitronic (195kW)	8T	2007	2011	IG	K 334	tiranti 16	1105	ZF
A5	3.2 FSI multitronic (195kW)	8T	2007	2011	IG	K 334 A	Con Servotronic tiranti 16	1105	ZF
A5	3.2 FSI S tronic quattro (195kW)	8T	2007	2011	IG	K 334	tiranti 16	1105	ZF
A5	3.2 FSI S tronic quattro (195kW)	8T	2007	2011	IG	K 334 A	Con Servotronic tiranti 16	1105	ZF
A5	3.2 FSI tiptronic quattro (195kW)	8T	2007	2011	IG	K 334	tiranti 16	1105	ZF
A5	3.2 FSI tiptronic quattro (195kW)	8T	2007	2011	IG	K 334 A	Con Servotronic tiranti 16	1105	ZF
A6	1.8 AT (92kW)	4B/C5	1997	2001	IG	K 316	filetto interno tiranti 14	1070	ZF
A6	1.8 AT (92kW)	4B/C5	1997	2001	IG	K 318	filetto interno tiranti 14	1070	KOYO
A6	1.8 AT (92kW)	4B/C5	1997	2001	IG	K 323	Con Attacco Ammortizz. filetto interno tiranti 14	1070	ZF / KOYO
A6	1.8 AT (92kW)	4B/C5	1997	2001	IG	K 323 A	Con Attacco Ammortizz. / Con Servotronic filetto interno tiranti 14	1070	ZF / KOYO
A6	1.8 AT (92kW)	4B/C5	1997	2001	IG	K 328	Con Servotronic tiranti 14	1070	ZF
A6	1.8 MT (110kW)	4B/C5	1997	2001	IG	K 316	filetto interno tiranti 14	1070	ZF
A6	1.8 MT (110kW)	4B/C5	1997	2001	IG	K 318	filetto interno tiranti 14	1070	KOYO
A6	1.8 MT (110kW)	4B/C5	1997	2001	IG	K 323	Con Attacco Ammortizz. filetto interno tiranti 14	1070	ZF / KOYO

Modello	Rivestimento	Generazione	Anno	Tipo	Codice	Note	Diametro (mm)	Lunghezza (mm)	Fabbricazione
A6	1.8 MT (110kW)	4B/ C5	1997	2001 IG	K 323 A	Con Attacco Ammortizz. / Con Servotronic	filetto interno tiranti 14	1070	ZF / KOYO
A6	1.8 MT (110kW)	4B/ C5	1997	2001 IG	K 328	Con Servotronic	tiranti 14	1070	ZF
A6	1.8 MT (132kW)	4B/ C5	1997	2001 IG	K 316		filetto interno tiranti 14	1070	ZF
A6	1.8 MT (132kW)	4B/ C5	1997	2001 IG	K 318		filetto interno tiranti 14	1070	KOYO
A6	1.8 MT (132kW)	4B/ C5	1997	2001 IG	K 323	Con Attacco Ammortizz.	filetto interno tiranti 14	1070	ZF / KOYO
A6	1.8 MT (132kW)	4B/ C5	1997	2001 IG	K 323 A	Con Attacco Ammortizz. / Con Servotronic	filetto interno tiranti 14	1070	ZF / KOYO
A6	1.8 MT (132kW)	4B/ C5	1997	2001 IG	K 328	Con Servotronic	tiranti 14	1070	ZF
A6	1.8 MT (92kW)	4B/ C5	1997	2001 IG	K 316		filetto interno tiranti 14	1070	ZF
A6	1.8 MT (92kW)	4B/ C5	1997	2001 IG	K 318		filetto interno tiranti 14	1070	KOYO
A6	1.8 MT (92kW)	4B/ C5	1997	2001 IG	K 323	Con Attacco Ammortizz.	filetto interno tiranti 14	1070	ZF / KOYO
A6	1.8 MT (92kW)	4B/ C5	1997	2001 IG	K 323 A	Con Attacco Ammortizz. / Con Servotronic	filetto interno tiranti 14	1070	ZF / KOYO
A6	1.8 MT (92kW)	4B/ C5	1997	2001 IG	K 328	Con Servotronic	tiranti 14	1070	ZF
A6	1.8 MT quattro (110kW)	4B/ C5	1997	2001 IG	K 316		filetto interno tiranti 14	1070	ZF
A6	1.8 MT quattro (110kW)	4B/ C5	1997	2001 IG	K 318		filetto interno tiranti 14	1070	KOYO
A6	1.8 MT quattro (110kW)	4B/ C5	1997	2001 IG	K 323	Con Attacco Ammortizz.	filetto interno tiranti 14	1070	ZF / KOYO

Modello	Rivestimento	Generazione	Anno	Tipo	Codice	Note	Diametro (mm)	Lunghezza (mm)	Fabbricazione
A6	1.8 MT quattro (110kW)	4B/ C5	1997	2001 IG	K 323 A	Con Attacco Ammortizz. / Con Servotronic	filetto interno	1070	ZF / KOYO
A6	1.8 MT quattro (110kW)	4B/ C5	1997	2001 IG	K 328	Con Servotronic	tiranti 14	1070	ZF
A6	1.8 MT quattro (132kW)	4B/ C5	1997	2001 IG	K 316		filetto interno	1070	ZF
A6	1.8 MT quattro (132kW)	4B/ C5	1997	2001 IG	K 318		filetto interno	1070	KOYO
A6	1.8 MT quattro (132kW)	4B/ C5	1997	2001 IG	K 323	Con Attacco Ammortizz.	filetto interno	1070	ZF / KOYO
A6	1.8 MT quattro (132kW)	4B/ C5	1997	2001 IG	K 323 A	Con Attacco Ammortizz. / Con Servotronic	filetto interno	1070	ZF / KOYO
A6	1.8 MT quattro (132kW)	4B/ C5	1997	2001 IG	K 328	Con Servotronic	tiranti 14	1070	ZF
A6	1.8 multitronic (110kW)	4B/ C5	1997	2001 IG	K 316		filetto interno	1070	ZF
A6	1.8 multitronic (110kW)	4B/ C5	1997	2001 IG	K 318		filetto interno	1070	KOYO
A6	1.8 multitronic (110kW)	4B/ C5	1997	2001 IG	K 323 A	Con Attacco Ammortizz. / Con Servotronic	filetto interno	1070	ZF / KOYO
A6	1.8 multitronic (110kW)	4B/ C5	1997	2001 IG	K 328	Con Servotronic	tiranti 14	1070	ZF
A6	1.8 T MT (110kW)	4B/ C5	1997	2001 IG	K 316		filetto interno	1070	ZF
A6	1.8 T MT (110kW)	4B/ C5	1997	2001 IG	K 318		filetto interno	1070	KOYO
A6	1.8 T MT (110kW)	4B/ C5	1997	2001 IG	K 323	Con Attacco Ammortizz.	filetto interno	1070	ZF / KOYO
A6	1.8 T MT (110kW)	4B/ C5	1997	2001 IG	K 323 A	Con Attacco Ammortizz. / Con Servotronic	filetto interno	1070	ZF / KOYO
A6	1.8 T MT (110kW)	4B/ C5	1997	2001 IG	K 328	Con Servotronic	tiranti 14	1070	ZF

Modello	Rivestimento	Generazione	Anno	Tipo	Codice	Note	Diametro (mm)	Lunghezza (mm)	Fabbricazione	
A6	1.8 T MT (110kW)	4B/ C5 [restyling]	2001	2004	IG	K 316		filetto interno tiranti 14	1070	ZF
A6	1.8 T MT (110kW)	4B/ C5 [restyling]	2001	2004	IG	K 318		filetto interno tiranti 14	1070	KOYO
A6	1.8 T MT (110kW)	4B/ C5 [restyling]	2001	2004	IG	K 323	Con Attacco Ammortizz.	filetto interno tiranti 14	1070	ZF / KOYO
A6	1.8 T MT (110kW)	4B/ C5 [restyling]	2001	2004	IG	K 323 A	Con Attacco Ammortizz. / Con Servotronic	filetto interno tiranti 14	1070	ZF / KOYO
A6	1.8 T MT (110kW)	4B/ C5 [restyling]	2001	2004	IG	K 328	Con Servotronic	tiranti 14	1070	ZF
A6	1.8 T MT (132kW)	4B/ C5	1997	2001	IG	K 316		filetto interno tiranti 14	1070	ZF
A6	1.8 T MT (132kW)	4B/ C5	1997	2001	IG	K 318		filetto interno tiranti 14	1070	KOYO
A6	1.8 T MT (132kW)	4B/ C5	1997	2001	IG	K 323	Con Attacco Ammortizz.	filetto interno tiranti 14	1070	ZF / KOYO
A6	1.8 T MT (132kW)	4B/ C5	1997	2001	IG	K 323 A	Con Attacco Ammortizz. / Con Servotronic	filetto interno tiranti 14	1070	ZF / KOYO
A6	1.8 T MT (132kW)	4B/ C5	1997	2001	IG	K 328	Con Servotronic	tiranti 14	1070	ZF
A6	1.8 T MT quattro (110kW)	4B/ C5	1997	2001	IG	K 316		filetto interno tiranti 14	1070	ZF
A6	1.8 T MT quattro (110kW)	4B/ C5	1997	2001	IG	K 318		filetto interno tiranti 14	1070	KOYO
A6	1.8 T MT quattro (110kW)	4B/ C5	1997	2001	IG	K 323	Con Attacco Ammortizz.	filetto interno tiranti 14	1070	ZF / KOYO
A6	1.8 T MT quattro (110kW)	4B/ C5	1997	2001	IG	K 323 A	Con Attacco Ammortizz. / Con Servotronic	filetto interno tiranti 14	1070	ZF / KOYO
A6	1.8 T MT quattro (110kW)	4B/ C5	1997	2001	IG	K 328	Con Servotronic	tiranti 14	1070	ZF

Modello	Rivestimento	Generazione	Anno	Tipo	Codice	Note	Diametro (mm)	Lunghezza (mm)	Fabbricazione
A6	1.8 T MT quattro (110kW)	4B/ C5 [restyling]	2001	2004 IG	K 316		filetto interno tiranti 14	1070	ZF
A6	1.8 T MT quattro (110kW)	4B/ C5 [restyling]	2001	2004 IG	K 318		filetto interno tiranti 14	1070	KOYO
A6	1.8 T MT quattro (110kW)	4B/ C5 [restyling]	2001	2004 IG	K 323	Con Attacco Ammortizz.	filetto interno tiranti 14	1070	ZF / KOYO
A6	1.8 T MT quattro (110kW)	4B/ C5 [restyling]	2001	2004 IG	K 323 A	Con Attacco Ammortizz. / Con Servotronic	filetto interno tiranti 14	1070	ZF / KOYO
A6	1.8 T MT quattro (110kW)	4B/ C5 [restyling]	2001	2004 IG	K 328	Con Servotronic	tiranti 14	1070	ZF
A6	1.8 T MT quattro (132kW)	4B/ C5	1997	2001 IG	K 316		filetto interno tiranti 14	1070	ZF
A6	1.8 T MT quattro (132kW)	4B/ C5	1997	2001 IG	K 318		filetto interno tiranti 14	1070	KOYO
A6	1.8 T MT quattro (132kW)	4B/ C5	1997	2001 IG	K 323	Con Attacco Ammortizz.	filetto interno tiranti 14	1070	ZF / KOYO
A6	1.8 T MT quattro (132kW)	4B/ C5	1997	2001 IG	K 323 A	Con Attacco Ammortizz. / Con Servotronic	filetto interno tiranti 14	1070	ZF / KOYO
A6	1.8 T MT quattro (132kW)	4B/ C5	1997	2001 IG	K 328	Con Servotronic	tiranti 14	1070	ZF
A6	1.8 T multitronic (110kW)	4B/ C5	1997	2001 IG	K 316		filetto interno tiranti 14	1070	ZF
A6	1.8 T multitronic (110kW)	4B/ C5	1997	2001 IG	K 318		filetto interno tiranti 14	1070	KOYO
A6	1.8 T multitronic (110kW)	4B/ C5	1997	2001 IG	K 323	Con Attacco Ammortizz.	filetto interno tiranti 14	1070	ZF / KOYO
A6	1.8 T multitronic (110kW)	4B/ C5	1997	2001 IG	K 323 A	Con Attacco Ammortizz. / Con Servotronic	filetto interno tiranti 14	1070	ZF / KOYO
A6	1.8 T multitronic (110kW)	4B/ C5	1997	2001 IG	K 328	Con Servotronic	tiranti 14	1070	ZF

Modello	Rivestimento	Generazione	Anno	Tipo	Codice	Note	Diametro (mm)	Lunghezza (mm)	Fabbricazione
A6	1.8 T multitronic (110kW)	4B/ C5 [restyling]	2001	2004	IG	K 316		filetto interno tiranti 14	ZF
A6	1.8 T multitronic (110kW)	4B/ C5 [restyling]	2001	2004	IG	K 318		filetto interno tiranti 14	KOYO
A6	1.8 T multitronic (110kW)	4B/ C5 [restyling]	2001	2004	IG	K 323	Con Attacco Ammortizz.	filetto interno tiranti 14	ZF / KOYO
A6	1.8 T multitronic (110kW)	4B/ C5 [restyling]	2001	2004	IG	K 323 A	Con Attacco Ammortizz. / Con Servotronic	filetto interno tiranti 14	ZF / KOYO
A6	1.8 T multitronic (110kW)	4B/ C5 [restyling]	2001	2004	IG	K 328	Con Servotronic	tiranti 14	1070 ZF
A6	1.8 T tiptronic (110kW)	4B/ C5	1997	2001	IG	K 316		filetto interno tiranti 14	ZF
A6	1.8 T tiptronic (110kW)	4B/ C5	1997	2001	IG	K 318		filetto interno tiranti 14	KOYO
A6	1.8 T tiptronic (110kW)	4B/ C5	1997	2001	IG	K 323	Con Attacco Ammortizz.	filetto interno tiranti 14	ZF / KOYO
A6	1.8 T tiptronic (110kW)	4B/ C5	1997	2001	IG	K 323 A	Con Attacco Ammortizz. / Con Servotronic	filetto interno tiranti 14	ZF / KOYO
A6	1.8 T tiptronic (110kW)	4B/ C5	1997	2001	IG	K 328	Con Servotronic	tiranti 14	1070 ZF
A6	1.8 T tiptronic (132kW)	4B/ C5	1997	2001	IG	K 316		filetto interno tiranti 14	ZF
A6	1.8 T tiptronic (132kW)	4B/ C5	1997	2001	IG	K 318		filetto interno tiranti 14	KOYO
A6	1.8 T tiptronic (132kW)	4B/ C5	1997	2001	IG	K 323	Con Attacco Ammortizz.	filetto interno tiranti 14	ZF / KOYO
A6	1.8 T tiptronic (132kW)	4B/ C5	1997	2001	IG	K 323 A	Con Attacco Ammortizz. / Con Servotronic	filetto interno tiranti 14	ZF / KOYO
A6	1.8 T tiptronic (132kW)	4B/ C5	1997	2001	IG	K 328	Con Servotronic	tiranti 14	1070 ZF

Modello	Rivestimento	Generazione	Anno	Tipo	Codice	Note	Diametro (mm)	Lunghezza (mm)	Fabbricazione
A6	1.8 tiptronic (110kW)	4B/ C5	1997	2001 IG	K 316		filetto interno tiranti 14	1070	ZF
A6	1.8 tiptronic (110kW)	4B/ C5	1997	2001 IG	K 318		filetto interno tiranti 14	1070	KOYO
A6	1.8 tiptronic (110kW)	4B/ C5	1997	2001 IG	K 323 A	Con Attacco Ammortizz. / Con Servotronic	filetto interno tiranti 14	1070	ZF / KOYO
A6	1.8 tiptronic (110kW)	4B/ C5	1997	2001 IG	K 328	Con Servotronic	tiranti 14	1070	ZF
A6	1.8 tiptronic (132kW)	4B/ C5	1997	2001 IG	K 316		filetto interno tiranti 14	1070	ZF
A6	1.8 tiptronic (132kW)	4B/ C5	1997	2001 IG	K 318		filetto interno tiranti 14	1070	KOYO
A6	1.8 tiptronic (132kW)	4B/ C5	1997	2001 IG	K 323 A	Con Attacco Ammortizz. / Con Servotronic	filetto interno tiranti 14	1070	ZF / KOYO
A6	1.8 tiptronic (132kW)	4B/ C5	1997	2001 IG	K 328	Con Servotronic	tiranti 14	1070	ZF
A6	1.8 tiptronic (92kW)	4B/ C5	1997	2001 IG	K 316		filetto interno tiranti 14	1070	ZF
A6	1.8 tiptronic (92kW)	4B/ C5	1997	2001 IG	K 318		filetto interno tiranti 14	1070	KOYO
A6	1.8 tiptronic (92kW)	4B/ C5	1997	2001 IG	K 323 A	Con Attacco Ammortizz. / Con Servotronic	filetto interno tiranti 14	1070	ZF / KOYO
A6	1.8 tiptronic (92kW)	4B/ C5	1997	2001 IG	K 328	Con Servotronic	tiranti 14	1070	ZF
A6	1.9 TDI 5MT (96kW)	4B/ C5 [restyling]	2001	2004 IG	K 316		filetto interno tiranti 14	1070	ZF
A6	1.9 TDI 5MT (96kW)	4B/ C5 [restyling]	2001	2004 IG	K 318		filetto interno tiranti 14	1070	KOYO
A6	1.9 TDI 5MT (96kW)	4B/ C5 [restyling]	2001	2004 IG	K 323	Con Attacco Ammortizz.	filetto interno tiranti 14	1070	ZF / KOYO

Modello	Rivestimento	Generazione	Anno	Tipo	Codice	Note	Diametro (mm)	Lunghezza (mm)	Fabbricazione
A6	1.9 TDI 5MT (96kW)	4B/ C5 [restyling]	2001	2004 IG	K 323 A	Con Attacco Ammortizz. / Con Servotronic	filetto interno tiranti 14	1070	ZF / KOYO
A6	1.9 TDI 5MT (96kW)	4B/ C5 [restyling]	2001	2004 IG	K 328	Con Servotronic	tiranti 14	1070	ZF
A6	1.9 TDI 6MT (96kW)	4B/ C5 [restyling]	2001	2004 IG	K 316		filetto interno tiranti 14	1070	ZF
A6	1.9 TDI 6MT (96kW)	4B/ C5 [restyling]	2001	2004 IG	K 318		filetto interno tiranti 14	1070	KOYO
A6	1.9 TDI 6MT (96kW)	4B/ C5 [restyling]	2001	2004 IG	K 323	Con Attacco Ammortizz.	filetto interno tiranti 14	1070	ZF / KOYO
A6	1.9 TDI 6MT (96kW)	4B/ C5 [restyling]	2001	2004 IG	K 323 A	Con Attacco Ammortizz. / Con Servotronic	filetto interno tiranti 14	1070	ZF / KOYO
A6	1.9 TDI 6MT (96kW)	4B/ C5 [restyling]	2001	2004 IG	K 328	Con Servotronic	tiranti 14	1070	ZF
A6	1.9 TDI AT (66kW)	A4/ C4	1994	1997 IG	K 308			920	ZF
A6	1.9 TDI AT (81kW)	4B/ C5	1997	2001 IG	K 316		filetto interno tiranti 14	1070	ZF
A6	1.9 TDI AT (81kW)	4B/ C5	1997	2001 IG	K 318		filetto interno tiranti 14	1070	KOYO
A6	1.9 TDI AT (81kW)	4B/ C5	1997	2001 IG	K 323	Con Attacco Ammortizz.	filetto interno tiranti 14	1070	ZF / KOYO
A6	1.9 TDI AT (81kW)	4B/ C5	1997	2001 IG	K 323 A	Con Attacco Ammortizz. / Con Servotronic	filetto interno tiranti 14	1070	ZF / KOYO
A6	1.9 TDI AT (81kW)	4B/ C5	1997	2001 IG	K 328	Con Servotronic	tiranti 14	1070	ZF
A6	1.9 TDI MT (66kW)	A4/ C4	1994	1997 IG	K 308			920	ZF
A6	1.9 TDI MT (81kW)	4B/ C5	1997	2001 IG	K 316		filetto interno tiranti 14	1070	ZF
A6	1.9 TDI MT (81kW)	4B/ C5	1997	2001 IG	K 318		filetto interno tiranti 14	1070	KOYO
A6	1.9 TDI MT (81kW)	4B/ C5	1997	2001 IG	K 323	Con Attacco Ammortizz.	filetto interno tiranti 14	1070	ZF / KOYO

Modello	Rivestimento	Generazione	Anno	Tipo	Codice	Note	Diametro (mm)	Lunghezza (mm)	Fabbricazione	
A6	1.9 TDI MT (81kW)	4B/C5	1997	2001	IG	K 323 A	Con Attacco Ammortizz. / Con Servotronic	filetto interno tiranti 14	1070	ZF / KOYO
A6	1.9 TDI MT (81kW)	4B/C5	1997	2001	IG	K 328	Con Servotronic	tiranti 14	1070	ZF
A6	1.9 TDI MT (85kW)	4B/C5	1997	2001	IG	K 316		filetto interno tiranti 14	1070	ZF
A6	1.9 TDI MT (85kW)	4B/C5	1997	2001	IG	K 318		filetto interno tiranti 14	1070	KOYO
A6	1.9 TDI MT (85kW)	4B/C5	1997	2001	IG	K 323	Con Attacco Ammortizz.	filetto interno tiranti 14	1070	ZF / KOYO
A6	1.9 TDI MT (85kW)	4B/C5	1997	2001	IG	K 323 A	Con Attacco Ammortizz. / Con Servotronic	filetto interno tiranti 14	1070	ZF / KOYO
A6	1.9 TDI MT (85kW)	4B/C5	1997	2001	IG	K 328	Con Servotronic	tiranti 14	1070	ZF
A6	1.9 TDI multitronic (96kW)	4B/C5 [restyling]	2001	2004	IG	K 316		filetto interno tiranti 14	1070	ZF
A6	1.9 TDI multitronic (96kW)	4B/C5 [restyling]	2001	2004	IG	K 318		filetto interno tiranti 14	1070	KOYO
A6	1.9 TDI multitronic (96kW)	4B/C5 [restyling]	2001	2004	IG	K 323	Con Attacco Ammortizz.	filetto interno tiranti 14	1070	ZF / KOYO
A6	1.9 TDI multitronic (96kW)	4B/C5 [restyling]	2001	2004	IG	K 323 A	Con Attacco Ammortizz. / Con Servotronic	filetto interno tiranti 14	1070	ZF / KOYO
A6	1.9 TDI multitronic (96kW)	4B/C5 [restyling]	2001	2004	IG	K 328	Con Servotronic	tiranti 14	1070	ZF
A6	1.9 TDI tiptronic (81kW)	4B/C5	1997	2001	IG	K 316		filetto interno tiranti 14	1070	ZF
A6	1.9 TDI tiptronic (81kW)	4B/C5	1997	2001	IG	K 318		filetto interno tiranti 14	1070	KOYO
A6	1.9 TDI tiptronic (81kW)	4B/C5	1997	2001	IG	K 323	Con Attacco Ammortizz.	filetto interno tiranti 14	1070	ZF / KOYO

Modello	Rivestimento	Generazione	Anno	Tipo	Codice	Note	Diametro (mm)	Lunghezza (mm)	Fabbricazione	
A6	1.9 TDI tiptronic (81kW)	4B/C5	1997	2001	IG	K 323 A	Con Attacco Ammortizz. / Con Servotronic	filetto interno tiranti 14	1070	ZF / KOYO
A6	1.9 TDI tiptronic (81kW)	4B/C5	1997	2001	IG	K 328	Con Servotronic	tiranti 14	1070	ZF
A6	1.9 TDI tiptronic (85kW)	4B/C5	1997	2001	IG	K 316		filetto interno tiranti 14	1070	ZF
A6	1.9 TDI tiptronic (85kW)	4B/C5	1997	2001	IG	K 318		filetto interno tiranti 14	1070	KOYO
A6	1.9 TDI tiptronic (85kW)	4B/C5	1997	2001	IG	K 323	Con Attacco Ammortizz.	filetto interno tiranti 14	1070	ZF / KOYO
A6	1.9 TDI tiptronic (85kW)	4B/C5	1997	2001	IG	K 323 A	Con Attacco Ammortizz. / Con Servotronic	filetto interno tiranti 14	1070	ZF / KOYO
A6	1.9 TDI tiptronic (85kW)	4B/C5	1997	2001	IG	K 328	Con Servotronic	tiranti 14	1070	ZF
A6	2.0 AT (103kW)	A4/C4	1994	1997	IG	K 308			920	ZF
A6	2.0 AT (74kW)	A4/C4	1994	1997	IG	K 308			920	ZF
A6	2.0 AT (85kW)	A4/C4	1994	1997	IG	K 308			920	ZF
A6	2.0 MT (103kW)	A4/C4	1994	1997	IG	K 308			920	ZF
A6	2.0 MT (74kW)	A4/C4	1994	1997	IG	K 308			920	ZF
A6	2.0 MT (85kW)	A4/C4	1994	1997	IG	K 308			920	ZF
A6	2.0 MT (96kW)	4B/C5 [restyling]	2001	2004	IG	K 316		filetto interno tiranti 14	1070	ZF
A6	2.0 MT (96kW)	4B/C5 [restyling]	2001	2004	IG	K 318		filetto interno tiranti 14	1070	KOYO
A6	2.0 MT (96kW)	4B/C5 [restyling]	2001	2004	IG	K 323	Con Attacco Ammortizz.	filetto interno tiranti 14	1070	ZF / KOYO
A6	2.0 MT (96kW)	4B/C5 [restyling]	2001	2004	IG	K 323 A	Con Attacco Ammortizz. / Con Servotronic	filetto interno tiranti 14	1070	ZF / KOYO
A6	2.0 MT (96kW)	4B/C5 [restyling]	2001	2004	IG	K 328	Con Servotronic	tiranti 14	1070	ZF
A6	2.0 multitronic (96kW)	4B/C5 [restyling]	2001	2004	IG	K 316		filetto interno tiranti 14	1070	ZF
A6	2.0 multitronic (96kW)	4B/C5 [restyling]	2001	2004	IG	K 318		filetto interno tiranti 14	1070	KOYO

Modello	Rivestimento	Generazione	Anno	Tipo	Codice	Note	Diametro (mm)	Lunghezza (mm)	Fabbricazione
A6	2.0 multitronic (96kW)	4B/C5 [restyling]	2001	2004 IG	K 323	Con Attacco Ammortizz.	filetto interno tiranti 14	1070	ZF / KOYO
A6	2.0 multitronic (96kW)	4B/C5 [restyling]	2001	2004 IG	K 323 A	Con Attacco Ammortizz. / Con Servotronic	filetto interno tiranti 14	1070	ZF / KOYO
A6	2.0 multitronic (96kW)	4B/C5 [restyling]	2001	2004 IG	K 328	Con Servotronic	tiranti 14	1070	ZF
A6	2.0 TDI MT (100kW)	4F/C6 [restyling]	2008	2011 IG	K 331	Con Servotronic	filetto interno tiranti 14	1085	ZF
A6	2.0 TDI MT (103kW)	4F/C6	2004	2008 IG	K 331	Con Servotronic	filetto interno tiranti 14	1085	ZF
A6	2.0 TDI MT (125kW)	4F/C6	2004	2008 IG	K 331	Con Servotronic	filetto interno tiranti 14	1085	ZF
A6	2.0 TDI MT (125kW)	4F/C6 [restyling]	2008	2011 IG	K 331	Con Servotronic	filetto interno tiranti 14	1085	ZF
A6	2.0 TDI multitronic (100kW)	4F/C6 [restyling]	2008	2011 IG	K 331	Con Servotronic	filetto interno tiranti 14	1085	ZF
A6	2.0 TDI multitronic (103kW)	4F/C6	2004	2008 IG	K 331	Con Servotronic	filetto interno tiranti 14	1085	ZF
A6	2.0 TDI multitronic (125kW)	4F/C6	2004	2008 IG	K 331	Con Servotronic	filetto interno tiranti 14	1085	ZF
A6	2.0 TDI multitronic (125kW)	4F/C6 [restyling]	2008	2011 IG	K 331	Con Servotronic	filetto interno tiranti 14	1085	ZF
A6	2.0 TFSI MT (125kW)	4F/C6	2004	2008 IG	K 331	Con Servotronic	filetto interno tiranti 14	1085	ZF
A6	2.0 TFSI MT (125kW)	4F/C6 [restyling]	2008	2011 IG	K 331	Con Servotronic	filetto interno tiranti 14	1085	ZF
A6	2.0 TFSI multitronic (125kW)	4F/C6	2004	2008 IG	K 331	Con Servotronic	filetto interno tiranti 14	1085	ZF

Modello	Rivestimento	Generazione	Anno	Tipo	Codice	Note	Diametro (mm)	Lunghezza (mm)	Fabbricazione
A6	2.0 TFSI multitronic (125kW)	4F/C6 [restyling]	2008	2011 IG	K 331	Con Servotronic	filetto interno tiranti 14	1085	ZF
A6	2.3 AT (98kW)	A4/C4	1994	1997 IG	K 308			920	ZF
A6	2.3 MT (98kW)	A4/C4	1994	1997 IG	K 308			920	ZF
A6	2.4 AT quattro (130kW)	4F/C6	2004	2008 IG	K 331	Con Servotronic	filetto interno tiranti 14	1085	ZF
A6	2.4 CVT multitronic (130kW)	4F/C6	2004	2008 IG	K 331	Con Servotronic	filetto interno tiranti 14	1085	ZF
A6	2.4 MT (100kW)	4B/C5	1997	2001 IG	K 316		filetto interno tiranti 14	1070	ZF
A6	2.4 MT (100kW)	4B/C5	1997	2001 IG	K 318		filetto interno tiranti 14	1070	KOYO
A6	2.4 MT (100kW)	4B/C5	1997	2001 IG	K 323	Con Attacco Ammortizz.	filetto interno tiranti 14	1070	ZF / KOYO
A6	2.4 MT (100kW)	4B/C5	1997	2001 IG	K 323 A	Con Attacco Ammortizz. / Con Servotronic	filetto interno tiranti 14	1070	ZF / KOYO
A6	2.4 MT (100kW)	4B/C5	1997	2001 IG	K 328	Con Servotronic	tiranti 14	1070	ZF
A6	2.4 MT (100kW)	4B/C5	1997	2001 IG	K 330	Con Attacco Ammortizz. / Con Servotronic	filetto interno tiranti 14	1070	ZF
A6	2.4 MT (120kW)	4B/C5	1997	2001 IG	K 316		filetto interno tiranti 14	1070	ZF
A6	2.4 MT (120kW)	4B/C5	1997	2001 IG	K 318		filetto interno tiranti 14	1070	KOYO
A6	2.4 MT (120kW)	4B/C5	1997	2001 IG	K 323 A	Con Attacco Ammortizz. / Con Servotronic	filetto interno tiranti 14	1070	ZF / KOYO
A6	2.4 MT (120kW)	4B/C5	1997	2001 IG	K 328	Con Servotronic	tiranti 14	1070	ZF
A6	2.4 MT (120kW)	4B/C5	1997	2001 IG	K 330	Con Attacco Ammortizz. / Con Servotronic	filetto interno tiranti 14	1070	ZF

Modello	Rivestimento	Generazione	Anno	Tipo	Codice	Note	Diametro (mm)	Lunghezza (mm)	Fabbricazione	
A6	2.4 MT (121kW)	4B/ C5	1997	2001	IG	K 316		filetto interno tiranti 14	1070	ZF
A6	2.4 MT (121kW)	4B/ C5	1997	2001	IG	K 318		filetto interno tiranti 14	1070	KOYO
A6	2.4 MT (121kW)	4B/ C5	1997	2001	IG	K 323	Con Attacco Ammortizz.	filetto interno tiranti 14	1070	ZF / KOYO
A6	2.4 MT (121kW)	4B/ C5	1997	2001	IG	K 323 A	Con Attacco Ammortizz. / Con Servotronic	filetto interno tiranti 14	1070	ZF / KOYO
A6	2.4 MT (121kW)	4B/ C5	1997	2001	IG	K 328	Con Servotronic	tiranti 14	1070	ZF
A6	2.4 MT (121kW)	4B/ C5	1997	2001	IG	K 330	Con Attacco Ammortizz. / Con Servotronic	filetto interno tiranti 14	1070	ZF
A6	2.4 MT (125kW)	4B/ C5 [restyling]	2001	2004	IG	K 316		filetto interno tiranti 14	1070	ZF
A6	2.4 MT (125kW)	4B/ C5 [restyling]	2001	2004	IG	K 318		filetto interno tiranti 14	1070	KOYO
A6	2.4 MT (125kW)	4B/ C5 [restyling]	2001	2004	IG	K 323	Con Attacco Ammortizz.	filetto interno tiranti 14	1070	ZF / KOYO
A6	2.4 MT (125kW)	4B/ C5 [restyling]	2001	2004	IG	K 323 A	Con Attacco Ammortizz. / Con Servotronic	filetto interno tiranti 14	1070	ZF / KOYO
A6	2.4 MT (125kW)	4B/ C5 [restyling]	2001	2004	IG	K 328	Con Servotronic	tiranti 14	1070	ZF
A6	2.4 MT (125kW)	4B/ C5 [restyling]	2001	2004	IG	K 330	Con Attacco Ammortizz. / Con Servotronic	filetto interno tiranti 14	1070	ZF
A6	2.4 MT (130kW)	4F/ C6	2004	2008	IG	K 331	Con Servotronic	filetto interno tiranti 14	1085	ZF
A6	2.4 MT (165 hp)	4B/ C5	1997	2001	IG	K 316		filetto interno tiranti 14	1070	ZF
A6	2.4 MT (165 hp)	4B/ C5	1997	2001	IG	K 318		filetto interno tiranti 14	1070	KOYO

Modello	Rivestimento	Generazione	Anno	Tipo	Codice	Note	Diametro (mm)	Lunghezza (mm)	Fabbricazione
A6	2.4 MT (165 hp)	4B/ C5	1997	2001 IG	K 323	Con Attacco Ammortizz.	filetto interno tiranti 14	1070	ZF / KOYO
A6	2.4 MT (165 hp)	4B/ C5	1997	2001 IG	K 323 A	Con Attacco Ammortizz. / Con Servotronic	filetto interno tiranti 14	1070	ZF / KOYO
A6	2.4 MT (165 hp)	4B/ C5	1997	2001 IG	K 328	Con Servotronic	tiranti 14	1070	ZF
A6	2.4 MT (165 hp)	4B/ C5	1997	2001 IG	K 330	Con Attacco Ammortizz. / Con Servotronic	filetto interno tiranti 14	1070	ZF
A6	2.4 MT quattro (121kW)	4B/ C5	1997	2001 IG	K 316		filetto interno tiranti 14	1070	ZF
A6	2.4 MT quattro (121kW)	4B/ C5	1997	2001 IG	K 318		filetto interno tiranti 14	1070	KOYO
A6	2.4 MT quattro (121kW)	4B/ C5	1997	2001 IG	K 323	Con Attacco Ammortizz.	filetto interno tiranti 14	1070	ZF / KOYO
A6	2.4 MT quattro (121kW)	4B/ C5	1997	2001 IG	K 323 A	Con Attacco Ammortizz. / Con Servotronic	filetto interno tiranti 14	1070	ZF / KOYO
A6	2.4 MT quattro (121kW)	4B/ C5	1997	2001 IG	K 328	Con Servotronic	tiranti 14	1070	ZF
A6	2.4 MT quattro (121kW)	4B/ C5	1997	2001 IG	K 330	Con Attacco Ammortizz. / Con Servotronic	filetto interno tiranti 14	1070	ZF
A6	2.4 MT quattro (125kW)	4B/ C5 [restyling]	2001	2004 IG	K 316		filetto interno tiranti 14	1070	ZF
A6	2.4 MT quattro (125kW)	4B/ C5 [restyling]	2001	2004 IG	K 318		filetto interno tiranti 14	1070	KOYO
A6	2.4 MT quattro (125kW)	4B/ C5 [restyling]	2001	2004 IG	K 323	Con Attacco Ammortizz.	filetto interno tiranti 14	1070	ZF / KOYO
A6	2.4 MT quattro (125kW)	4B/ C5 [restyling]	2001	2004 IG	K 323 A	Con Attacco Ammortizz. / Con Servotronic	filetto interno tiranti 14	1070	ZF / KOYO
A6	2.4 MT quattro (125kW)	4B/ C5 [restyling]	2001	2004 IG	K 328	Con Servotronic	tiranti 14	1070	ZF

Modello	Rivestimento	Generazione	Anno	Tipo	Codice	Note	Diametro (mm)	Lunghezza (mm)	Fabbricazione
A6	2.4 MT quattro (125kW)	4B/C5 [restyling]	2001	2004 IG	K 330	Con Attacco Ammortizz. / Con Servotronic	filetto interno tiranti 14	1070	ZF
A6	2.4 MT quattro (130kW)	4F/C6	2004	2008 IG	K 331	Con Servotronic	filetto interno tiranti 14	1085	ZF
A6	2.4 MT quattro (165 hp)	4B/C5	1997	2001 IG	K 316		filetto interno tiranti 14	1070	ZF
A6	2.4 MT quattro (165 hp)	4B/C5	1997	2001 IG	K 318		filetto interno tiranti 14	1070	KOYO
A6	2.4 MT quattro (165 hp)	4B/C5	1997	2001 IG	K 323 A	Con Attacco Ammortizz. / Con Servotronic	filetto interno tiranti 14	1070	ZF / KOYO
A6	2.4 MT quattro (165 hp)	4B/C5	1997	2001 IG	K 328	Con Servotronic	tiranti 14	1070	ZF
A6	2.4 MT quattro (165 hp)	4B/C5	1997	2001 IG	K 330	Con Attacco Ammortizz. / Con Servotronic	filetto interno tiranti 14	1070	ZF
A6	2.4 multitronic (121kW)	4B/C5	1997	2001 IG	K 316		filetto interno tiranti 14	1070	ZF
A6	2.4 multitronic (121kW)	4B/C5	1997	2001 IG	K 318		filetto interno tiranti 14	1070	KOYO
A6	2.4 multitronic (121kW)	4B/C5	1997	2001 IG	K 323 A	Con Attacco Ammortizz. / Con Servotronic	filetto interno tiranti 14	1070	ZF / KOYO
A6	2.4 multitronic (121kW)	4B/C5	1997	2001 IG	K 328	Con Servotronic	tiranti 14	1070	ZF
A6	2.4 multitronic (125kW)	4B/C5 [restyling]	2001	2004 IG	K 316		filetto interno tiranti 14	1070	ZF
A6	2.4 multitronic (125kW)	4B/C5 [restyling]	2001	2004 IG	K 318		filetto interno tiranti 14	1070	KOYO
A6	2.4 multitronic (125kW)	4B/C5 [restyling]	2001	2004 IG	K 323	Con Attacco Ammortizz.	filetto interno tiranti 14	1070	ZF / KOYO
A6	2.4 multitronic (125kW)	4B/C5 [restyling]	2001	2004 IG	K 323 A	Con Attacco Ammortizz. / Con Servotronic	filetto interno tiranti 14	1070	ZF / KOYO

Modello	Rivestimento	Generazione	Anno	Tipo	Codice	Note	Diametro (mm)	Lunghezza (mm)	Fabbricazione
A6	2.4 multitronic (125kW)	4B/ C5 [restyling]	2001	2004 IG	K 328	Con Servotronic	tiranti 14	1070	ZF
A6	2.4 multitronic (125kW)	4B/ C5 [restyling]	2001	2004 IG	K 330	Con Attacco Ammortizz. / Con Servotronic	filetto interno tiranti 14	1070	ZF
A6	2.4 multitronic (130kW)	4F/ C6	2004	2008 IG	K 331	Con Servotronic	filetto interno tiranti 14	1085	ZF
A6	2.4 tiptronic (100kW)	4B/ C5	1997	2001 IG	K 316		filetto interno tiranti 14	1070	ZF
A6	2.4 tiptronic (100kW)	4B/ C5	1997	2001 IG	K 318		filetto interno tiranti 14	1070	KOYO
A6	2.4 tiptronic (100kW)	4B/ C5	1997	2001 IG	K 323 A	Con Attacco Ammortizz. / Con Servotronic	filetto interno tiranti 14	1070	ZF / KOYO
A6	2.4 tiptronic (100kW)	4B/ C5	1997	2001 IG	K 328	Con Servotronic	tiranti 14	1070	ZF
A6	2.4 tiptronic (120kW)	4B/ C5	1997	2001 IG	K 316		filetto interno tiranti 14	1070	ZF
A6	2.4 tiptronic (120kW)	4B/ C5	1997	2001 IG	K 318		filetto interno tiranti 14	1070	KOYO
A6	2.4 tiptronic (120kW)	4B/ C5	1997	2001 IG	K 323 A	Con Attacco Ammortizz. / Con Servotronic	filetto interno tiranti 14	1070	ZF / KOYO
A6	2.4 tiptronic (120kW)	4B/ C5	1997	2001 IG	K 328	Con Servotronic	tiranti 14	1070	ZF
A6	2.4 tiptronic (121kW)	4B/ C5	1997	2001 IG	K 316		filetto interno tiranti 14	1070	ZF
A6	2.4 tiptronic (121kW)	4B/ C5	1997	2001 IG	K 318		filetto interno tiranti 14	1070	KOYO
A6	2.4 tiptronic (121kW)	4B/ C5	1997	2001 IG	K 323	Con Attacco Ammortizz.	filetto interno tiranti 14	1070	ZF / KOYO
A6	2.4 tiptronic (121kW)	4B/ C5	1997	2001 IG	K 323 A	Con Attacco Ammortizz. / Con Servotronic	filetto interno tiranti 14	1070	ZF / KOYO
A6	2.4 tiptronic (121kW)	4B/ C5	1997	2001 IG	K 328	Con Servotronic	tiranti 14	1070	ZF

Modello	Rivestimento	Generazione	Anno	Tipo	Codice	Note	Diametro (mm)	Lunghezza (mm)	Fabbricazione
A6	2.4 tiptronic (121kW)	4B/ C5	1997	2001 IG	K 330	Con Attacco Ammortizz. / Con Servotronic	filetto interno tiranti 14	1070	ZF
A6	2.4 tiptronic quattro (121kW)	4B/ C5	1997	2001 IG	K 316		filetto interno tiranti 14	1070	ZF
A6	2.4 tiptronic quattro (121kW)	4B/ C5	1997	2001 IG	K 318		filetto interno tiranti 14	1070	KOYO
A6	2.4 tiptronic quattro (121kW)	4B/ C5	1997	2001 IG	K 323	Con Attacco Ammortizz.	filetto interno tiranti 14	1070	ZF / KOYO
A6	2.4 tiptronic quattro (121kW)	4B/ C5	1997	2001 IG	K 323 A	Con Attacco Ammortizz. / Con Servotronic	filetto interno tiranti 14	1070	ZF / KOYO
A6	2.4 tiptronic quattro (121kW)	4B/ C5	1997	2001 IG	K 328	Con Servotronic	tiranti 14	1070	ZF
A6	2.4 tiptronic quattro (121kW)	4B/ C5	1997	2001 IG	K 330	Con Attacco Ammortizz. / Con Servotronic	filetto interno tiranti 14	1070	ZF
A6	2.4 tiptronic quattro (125kW)	4B/ C5 [restyling]	2001	2004 IG	K 316		filetto interno tiranti 14	1070	ZF
A6	2.4 tiptronic quattro (125kW)	4B/ C5 [restyling]	2001	2004 IG	K 318		filetto interno tiranti 14	1070	KOYO
A6	2.4 tiptronic quattro (125kW)	4B/ C5 [restyling]	2001	2004 IG	K 323	Con Attacco Ammortizz.	filetto interno tiranti 14	1070	ZF / KOYO
A6	2.4 tiptronic quattro (125kW)	4B/ C5 [restyling]	2001	2004 IG	K 323 A	Con Attacco Ammortizz. / Con Servotronic	filetto interno tiranti 14	1070	ZF / KOYO
A6	2.4 tiptronic quattro (125kW)	4B/ C5 [restyling]	2001	2004 IG	K 328	Con Servotronic	tiranti 14	1070	ZF
A6	2.4 tiptronic quattro (125kW)	4B/ C5 [restyling]	2001	2004 IG	K 330	Con Attacco Ammortizz. / Con Servotronic	filetto interno tiranti 14	1070	ZF
A6	2.4 tiptronic quattro (130kW)	4F/ C6	2004	2008 IG	K 331	Con Servotronic	filetto interno tiranti 14	1085	ZF
A6	2.4 tiptronic quattro (165 hp)	4B/ C5	1997	2001 IG	K 316		filetto interno tiranti 14	1070	ZF

Modello	Rivestimento	Generazione	Anno	Tipo	Codice	Note	Diametro (mm)	Lunghezza (mm)	Fabbricazione
A6	2.4 tiptronic quattro (165 hp)	4B/C5	1997	2001 IG	K 318		filetto interno tiranti 14	1070	KOYO
A6	2.4 tiptronic quattro (165 hp)	4B/C5	1997	2001 IG	K 323 A	Con Attacco Ammortizz. / Con Servotronic	filetto interno tiranti 14	1070	ZF / KOYO
A6	2.4 tiptronic quattro (165 hp)	4B/C5	1997	2001 IG	K 328	Con Servotronic	tiranti 14	1070	ZF
A6	2.5 TDI 5MT (85kW)	A4/C4	1994	1997 IG	K 308			920	ZF
A6	2.5 TDI 6MT (85kW)	A4/C4	1994	1997 IG	K 308			920	ZF
A6	2.5 TDI MT (103kW)	A4/C4	1994	1997 IG	K 308			920	ZF
A6	2.5 TDI MT (110kW)	4B/C5	1997	2001 IG	K 316		filetto interno tiranti 14	1070	ZF
A6	2.5 TDI MT (110kW)	4B/C5	1997	2001 IG	K 318		filetto interno tiranti 14	1070	KOYO
A6	2.5 TDI MT (110kW)	4B/C5	1997	2001 IG	K 323	Con Attacco Ammortizz.	filetto interno tiranti 14	1070	ZF / KOYO
A6	2.5 TDI MT (110kW)	4B/C5	1997	2001 IG	K 323 A	Con Attacco Ammortizz. / Con Servotronic	filetto interno tiranti 14	1070	ZF / KOYO
A6	2.5 TDI MT (110kW)	4B/C5	1997	2001 IG	K 328	Con Servotronic	tiranti 14	1070	ZF
A6	2.5 TDI MT (110kW)	4B/C5	1997	2001 IG	K 330	Con Attacco Ammortizz. / Con Servotronic	filetto interno tiranti 14	1070	ZF
A6	2.5 TDI MT (114kW)	4B/C5 [restyling]	2001	2004 IG	K 316		filetto interno tiranti 14	1070	ZF
A6	2.5 TDI MT (114kW)	4B/C5 [restyling]	2001	2004 IG	K 318		filetto interno tiranti 14	1070	KOYO
A6	2.5 TDI MT (114kW)	4B/C5 [restyling]	2001	2004 IG	K 323	Con Attacco Ammortizz.	filetto interno tiranti 14	1070	ZF / KOYO
A6	2.5 TDI MT (114kW)	4B/C5 [restyling]	2001	2004 IG	K 323 A	Con Attacco Ammortizz. / Con Servotronic	filetto interno tiranti 14	1070	ZF / KOYO
A6	2.5 TDI MT (114kW)	4B/C5 [restyling]	2001	2004 IG	K 328	Con Servotronic	tiranti 14	1070	ZF

Modello	Rivestimento	Generazione	Anno	Tipo	Codice	Note	Diametro (mm)	Lunghezza (mm)	Fabbricazione	
A6	2.5 TDI MT (114kW)	4B/ C5 [restyling]	2001	2004	IG	K 330	Con Attacco Ammortizz. / Con Servotronic	filetto interno tiranti 14	1070	ZF
A6	2.5 TDI MT (120kW)	4B/ C5 [restyling]	2001	2004	IG	K 316		filetto interno tiranti 14	1070	ZF
A6	2.5 TDI MT (120kW)	4B/ C5 [restyling]	2001	2004	IG	K 318		filetto interno tiranti 14	1070	KOYO
A6	2.5 TDI MT (120kW)	4B/ C5 [restyling]	2001	2004	IG	K 323	Con Attacco Ammortizz.	filetto interno tiranti 14	1070	ZF / KOYO
A6	2.5 TDI MT (120kW)	4B/ C5 [restyling]	2001	2004	IG	K 323 A	Con Attacco Ammortizz. / Con Servotronic	filetto interno tiranti 14	1070	ZF / KOYO
A6	2.5 TDI MT (120kW)	4B/ C5 [restyling]	2001	2004	IG	K 328	Con Servotronic	tiranti 14	1070	ZF
A6	2.5 TDI MT (120kW)	4B/ C5 [restyling]	2001	2004	IG	K 330	Con Attacco Ammortizz. / Con Servotronic	filetto interno tiranti 14	1070	ZF
A6	2.5 TDI MT (132kW)	4B/ C5	1997	2001	IG	K 316		filetto interno tiranti 14	1070	ZF
A6	2.5 TDI MT (132kW)	4B/ C5	1997	2001	IG	K 318		filetto interno tiranti 14	1070	KOYO
A6	2.5 TDI MT (132kW)	4B/ C5	1997	2001	IG	K 323 A	Con Attacco Ammortizz. / Con Servotronic	filetto interno tiranti 14	1070	ZF / KOYO
A6	2.5 TDI MT (132kW)	4B/ C5	1997	2001	IG	K 328	Con Servotronic	tiranti 14	1070	ZF
A6	2.5 TDI MT (132kW)	4B/ C5	1997	2001	IG	K 330	Con Attacco Ammortizz. / Con Servotronic	filetto interno tiranti 14	1070	ZF
A6	2.5 TDI MT (132kW)	4B/ C5 [restyling]	2001	2004	IG	K 316		filetto interno tiranti 14	1070	ZF
A6	2.5 TDI MT (132kW)	4B/ C5 [restyling]	2001	2004	IG	K 318		filetto interno tiranti 14	1070	KOYO
A6	2.5 TDI MT (132kW)	4B/ C5 [restyling]	2001	2004	IG	K 323	Con Attacco Ammortizz.	filetto interno tiranti 14	1070	ZF / KOYO

Modello	Rivestimento	Generazione	Anno	Tipo	Codice	Note	Diametro (mm)	Lunghezza (mm)	Fabbricazione
A6	2.5 TDI MT (132kW)	4B/C5 [restyling]	2001	2004 IG	K 323 A	Con Attacco Ammortizz. / Con Servotronic	filetto interno	1070	ZF / KOYO
A6	2.5 TDI MT (132kW)	4B/C5 [restyling]	2001	2004 IG	K 328	Con Servotronic	tiranti 14	1070	ZF
A6	2.5 TDI MT (132kW)	4B/C5 [restyling]	2001	2004 IG	K 330	Con Attacco Ammortizz. / Con Servotronic	filetto interno	1070	ZF
A6	2.5 TDI MT (150 hp)	4B/C5	1997	2001 IG	K 316		filetto interno	1070	ZF
A6	2.5 TDI MT (150 hp)	4B/C5	1997	2001 IG	K 318		filetto interno	1070	KOYO
A6	2.5 TDI MT (150 hp)	4B/C5	1997	2001 IG	K 323 A	Con Attacco Ammortizz. / Con Servotronic	filetto interno	1070	ZF / KOYO
A6	2.5 TDI MT (150 hp)	4B/C5	1997	2001 IG	K 328	Con Servotronic	tiranti 14	1070	ZF
A6	2.5 TDI MT (150 hp)	4B/C5	1997	2001 IG	K 330	Con Attacco Ammortizz. / Con Servotronic	filetto interno	1070	ZF
A6	2.5 TDI MT quattro (110kW)	4B/C5	1997	2001 IG	K 316		filetto interno	1070	ZF
A6	2.5 TDI MT quattro (110kW)	4B/C5	1997	2001 IG	K 318		filetto interno	1070	KOYO
A6	2.5 TDI MT quattro (110kW)	4B/C5	1997	2001 IG	K 323	Con Attacco Ammortizz.	filetto interno	1070	ZF / KOYO
A6	2.5 TDI MT quattro (110kW)	4B/C5	1997	2001 IG	K 323 A	Con Attacco Ammortizz. / Con Servotronic	filetto interno	1070	ZF / KOYO
A6	2.5 TDI MT quattro (110kW)	4B/C5	1997	2001 IG	K 328	Con Servotronic	tiranti 14	1070	ZF
A6	2.5 TDI MT quattro (110kW)	4B/C5	1997	2001 IG	K 330	Con Attacco Ammortizz. / Con Servotronic	filetto interno	1070	ZF
A6	2.5 TDI MT quattro (120kW)	4B/C5 [restyling]	2001	2004 IG	K 316		filetto interno	1070	ZF

Modello	Rivestimento	Generazione	Anno	Tipo	Codice	Note	Diametro (mm)	Lunghezza (mm)	Fabbricazione
A6	2.5 TDI MT quattro (120kW)	4B/ C5 [restyling]	2001	2004 IG	K 318		filetto interno tiranti 14	1070	KOYO
A6	2.5 TDI MT quattro (120kW)	4B/ C5 [restyling]	2001	2004 IG	K 323	Con Attacco Ammortizz.	filetto interno tiranti 14	1070	ZF / KOYO
A6	2.5 TDI MT quattro (120kW)	4B/ C5 [restyling]	2001	2004 IG	K 323 A	Con Attacco Ammortizz. / Con Servotronic	filetto interno tiranti 14	1070	ZF / KOYO
A6	2.5 TDI MT quattro (120kW)	4B/ C5 [restyling]	2001	2004 IG	K 328	Con Servotronic	tiranti 14	1070	ZF
A6	2.5 TDI MT quattro (132kW)	4B/ C5	1997	2001 IG	K 316		filetto interno tiranti 14	1070	ZF
A6	2.5 TDI MT quattro (132kW)	4B/ C5	1997	2001 IG	K 318		filetto interno tiranti 14	1070	KOYO
A6	2.5 TDI MT quattro (132kW)	4B/ C5	1997	2001 IG	K 323	Con Attacco Ammortizz.	filetto interno tiranti 14	1070	ZF / KOYO
A6	2.5 TDI MT quattro (132kW)	4B/ C5	1997	2001 IG	K 323 A	Con Attacco Ammortizz. / Con Servotronic	filetto interno tiranti 14	1070	ZF / KOYO
A6	2.5 TDI MT quattro (132kW)	4B/ C5	1997	2001 IG	K 328	Con Servotronic	tiranti 14	1070	ZF
A6	2.5 TDI MT quattro (132kW)	4B/ C5	1997	2001 IG	K 330	Con Attacco Ammortizz. / Con Servotronic	filetto interno tiranti 14	1070	ZF
A6	2.5 TDI MT quattro (132kW)	4B/ C5 [restyling]	2001	2004 IG	K 316		filetto interno tiranti 14	1070	ZF
A6	2.5 TDI MT quattro (132kW)	4B/ C5 [restyling]	2001	2004 IG	K 318		filetto interno tiranti 14	1070	KOYO
A6	2.5 TDI MT quattro (132kW)	4B/ C5 [restyling]	2001	2004 IG	K 323	Con Attacco Ammortizz.	filetto interno tiranti 14	1070	ZF / KOYO
A6	2.5 TDI MT quattro (132kW)	4B/ C5 [restyling]	2001	2004 IG	K 323 A	Con Attacco Ammortizz. / Con Servotronic	filetto interno tiranti 14	1070	ZF / KOYO
A6	2.5 TDI MT quattro (132kW)	4B/ C5 [restyling]	2001	2004 IG	K 328	Con Servotronic	tiranti 14	1070	ZF

Modello	Rivestimento	Generazione	Anno	Tipo	Codice	Note	Diametro (mm)	Lunghezza (mm)	Fabbricazione
A6	2.5 TDI MT quattro (132kW)	4B/C5 [restyling]	2001	2004 IG	K 330	Con Attacco Ammortizz. / Con Servotronic	filetto interno tiranti 14	1070	ZF
A6	2.5 TDI multitronic (114kW)	4B/C5 [restyling]	2001	2004 IG	K 316		filetto interno tiranti 14	1070	ZF
A6	2.5 TDI multitronic (114kW)	4B/C5 [restyling]	2001	2004 IG	K 318		filetto interno tiranti 14	1070	KOYO
A6	2.5 TDI multitronic (114kW)	4B/C5 [restyling]	2001	2004 IG	K 323	Con Attacco Ammortizz.	filetto interno tiranti 14	1070	ZF / KOYO
A6	2.5 TDI multitronic (114kW)	4B/C5 [restyling]	2001	2004 IG	K 323 A	Con Attacco Ammortizz. / Con Servotronic	filetto interno tiranti 14	1070	ZF / KOYO
A6	2.5 TDI multitronic (114kW)	4B/C5 [restyling]	2001	2004 IG	K 328	Con Servotronic	tiranti 14	1070	ZF
A6	2.5 TDI multitronic (120kW)	4B/C5 [restyling]	2001	2004 IG	K 316		filetto interno tiranti 14	1070	ZF
A6	2.5 TDI multitronic (120kW)	4B/C5 [restyling]	2001	2004 IG	K 318		filetto interno tiranti 14	1070	KOYO
A6	2.5 TDI multitronic (120kW)	4B/C5 [restyling]	2001	2004 IG	K 323	Con Attacco Ammortizz.	filetto interno tiranti 14	1070	ZF / KOYO
A6	2.5 TDI multitronic (120kW)	4B/C5 [restyling]	2001	2004 IG	K 323 A	Con Attacco Ammortizz. / Con Servotronic	filetto interno tiranti 14	1070	ZF / KOYO
A6	2.5 TDI multitronic (120kW)	4B/C5 [restyling]	2001	2004 IG	K 328	Con Servotronic	tiranti 14	1070	ZF
A6	2.5 TDI multitronic (120kW)	4B/C5 [restyling]	2001	2004 IG	K 330	Con Attacco Ammortizz. / Con Servotronic	filetto interno tiranti 14	1070	ZF
A6	2.5 TDI tiptronic (110kW)	4B/C5	1997	2001 IG	K 316		filetto interno tiranti 14	1070	ZF
A6	2.5 TDI tiptronic (110kW)	4B/C5	1997	2001 IG	K 318		filetto interno tiranti 14	1070	KOYO

Modello	Rivestimento	Generazione	Anno	Tipo	Codice	Note	Diametro (mm)	Lunghezza (mm)	Fabbricazione
A6	2.5 TDI tiptronic (110kW)	4B/ C5	1997	2001 IG	K 323	Con Attacco Ammortizz.	filetto interno	1070	ZF / KOYO
A6	2.5 TDI tiptronic (110kW)	4B/ C5	1997	2001 IG	K 323 A	Con Attacco Ammortizz. / Con Servotronic	filetto interno	1070	ZF / KOYO
A6	2.5 TDI tiptronic (110kW)	4B/ C5	1997	2001 IG	K 328	Con Servotronic	tiranti 14	1070	ZF
A6	2.5 TDI tiptronic (110kW)	4B/ C5	1997	2001 IG	K 330	Con Attacco Ammortizz. / Con Servotronic	filetto interno	1070	ZF
A6	2.5 TDI tiptronic (132kW)	4B/ C5	1997	2001 IG	K 316		filetto interno	1070	ZF
A6	2.5 TDI tiptronic (132kW)	4B/ C5	1997	2001 IG	K 318		filetto interno	1070	KOYO
A6	2.5 TDI tiptronic (132kW)	4B/ C5	1997	2001 IG	K 323	Con Attacco Ammortizz.	filetto interno	1070	ZF / KOYO
A6	2.5 TDI tiptronic (132kW)	4B/ C5	1997	2001 IG	K 323 A	Con Attacco Ammortizz. / Con Servotronic	filetto interno	1070	ZF / KOYO
A6	2.5 TDI tiptronic (132kW)	4B/ C5	1997	2001 IG	K 328	Con Servotronic	tiranti 14	1070	ZF
A6	2.5 TDI tiptronic (132kW)	4B/ C5	1997	2001 IG	K 330	Con Attacco Ammortizz. / Con Servotronic	filetto interno	1070	ZF
A6	2.5 TDI tiptronic (132kW)	4B/ C5 [restyling]	2001	2004 IG	K 316		filetto interno	1070	ZF
A6	2.5 TDI tiptronic (132kW)	4B/ C5 [restyling]	2001	2004 IG	K 318		filetto interno	1070	KOYO
A6	2.5 TDI tiptronic (132kW)	4B/ C5 [restyling]	2001	2004 IG	K 323	Con Attacco Ammortizz.	filetto interno	1070	ZF / KOYO
A6	2.5 TDI tiptronic (132kW)	4B/ C5 [restyling]	2001	2004 IG	K 323 A	Con Attacco Ammortizz. / Con Servotronic	filetto interno	1070	ZF / KOYO
A6	2.5 TDI tiptronic (132kW)	4B/ C5 [restyling]	2001	2004 IG	K 328	Con Servotronic	tiranti 14	1070	ZF

Modello	Rivestimento	Generazione	Anno	Tipo	Codice	Note	Diametro (mm)	Lunghezza (mm)	Fabbricazione	
A6	2.5 TDI tiptronic (132kW)	4B/ C5 [restyling]	2001	2004	IG	K 330	Con Attacco Ammortizz. / Con Servotronic	filetto interno tiranti 14	1070	ZF
A6	2.5 TDI tiptronic quattro (110kW)	4B/ C5	1997	2001	IG	K 316		filetto interno tiranti 14	1070	ZF
A6	2.5 TDI tiptronic quattro (110kW)	4B/ C5	1997	2001	IG	K 318		filetto interno tiranti 14	1070	KOYO
A6	2.5 TDI tiptronic quattro (110kW)	4B/ C5	1997	2001	IG	K 323	Con Attacco Ammortizz.	filetto interno tiranti 14	1070	ZF / KOYO
A6	2.5 TDI tiptronic quattro (110kW)	4B/ C5	1997	2001	IG	K 323 A	Con Attacco Ammortizz. / Con Servotronic	filetto interno tiranti 14	1070	ZF / KOYO
A6	2.5 TDI tiptronic quattro (110kW)	4B/ C5	1997	2001	IG	K 328	Con Servotronic	tiranti 14	1070	ZF
A6	2.5 TDI tiptronic quattro (110kW)	4B/ C5	1997	2001	IG	K 330	Con Attacco Ammortizz. / Con Servotronic	filetto interno tiranti 14	1070	ZF
A6	2.5 TDI tiptronic quattro (120kW)	4B/ C5 [restyling]	2001	2004	IG	K 316		filetto interno tiranti 14	1070	ZF
A6	2.5 TDI tiptronic quattro (120kW)	4B/ C5 [restyling]	2001	2004	IG	K 318		filetto interno tiranti 14	1070	KOYO
A6	2.5 TDI tiptronic quattro (120kW)	4B/ C5 [restyling]	2001	2004	IG	K 323	Con Attacco Ammortizz.	filetto interno tiranti 14	1070	ZF / KOYO
A6	2.5 TDI tiptronic quattro (120kW)	4B/ C5 [restyling]	2001	2004	IG	K 323 A	Con Attacco Ammortizz. / Con Servotronic	filetto interno tiranti 14	1070	ZF / KOYO
A6	2.5 TDI tiptronic quattro (120kW)	4B/ C5 [restyling]	2001	2004	IG	K 328	Con Servotronic	tiranti 14	1070	ZF
A6	2.5 TDI tiptronic quattro (132kW)	4B/ C5	1997	2001	IG	K 316		filetto interno tiranti 14	1070	ZF
A6	2.5 TDI tiptronic quattro (132kW)	4B/ C5	1997	2001	IG	K 318		filetto interno tiranti 14	1070	KOYO
A6	2.5 TDI tiptronic quattro (132kW)	4B/ C5	1997	2001	IG	K 323	Con Attacco Ammortizz.	filetto interno tiranti 14	1070	ZF / KOYO

Modello	Rivestimento	Generazione	Anno	Tipo	Codice	Note	Diametro (mm)	Lunghezza (mm)	Fabbricazione	
A6	2.5 TDI tiptronic quattro (132kW)	4B/ C5	1997	2001	IG	K 323 A	Con Attacco Ammortizz. / Con Servotronic	filetto interno tiranti 14	1070	ZF / KOYO
A6	2.5 TDI tiptronic quattro (132kW)	4B/ C5	1997	2001	IG	K 328	Con Servotronic	tiranti 14	1070	ZF
A6	2.5 TDI tiptronic quattro (132kW)	4B/ C5	1997	2001	IG	K 330	Con Attacco Ammortizz. / Con Servotronic	filetto interno tiranti 14	1070	ZF
A6	2.5 TDI tiptronic quattro (132kW)	4B/ C5 [restyling]	2001	2004	IG	K 316		filetto interno tiranti 14	1070	ZF
A6	2.5 TDI tiptronic quattro (132kW)	4B/ C5 [restyling]	2001	2004	IG	K 318		filetto interno tiranti 14	1070	KOYO
A6	2.5 TDI tiptronic quattro (132kW)	4B/ C5 [restyling]	2001	2004	IG	K 323	Con Attacco Ammortizz.	filetto interno tiranti 14	1070	ZF / KOYO
A6	2.5 TDI tiptronic quattro (132kW)	4B/ C5 [restyling]	2001	2004	IG	K 323 A	Con Attacco Ammortizz. / Con Servotronic	filetto interno tiranti 14	1070	ZF / KOYO
A6	2.5 TDI tiptronic quattro (132kW)	4B/ C5 [restyling]	2001	2004	IG	K 328	Con Servotronic	tiranti 14	1070	ZF
A6	2.5 TDI tiptronic quattro (132kW)	4B/ C5 [restyling]	2001	2004	IG	K 330	Con Attacco Ammortizz. / Con Servotronic	filetto interno tiranti 14	1070	ZF
A6	2.6 AT (110kW)	A4/ C4	1994	1997	IG	K 308			920	ZF
A6	2.6 MT (110kW)	A4/ C4	1994	1997	IG	K 308			920	ZF
A6	2.7 T MT (169kW)	4B/ C5	1997	2001	IG	K 316		filetto interno tiranti 14	1070	ZF
A6	2.7 T MT (169kW)	4B/ C5	1997	2001	IG	K 318		filetto interno tiranti 14	1070	KOYO
A6	2.7 T MT (169kW)	4B/ C5	1997	2001	IG	K 323	Con Attacco Ammortizz.	filetto interno tiranti 14	1070	ZF / KOYO
A6	2.7 T MT (169kW)	4B/ C5	1997	2001	IG	K 323 A	Con Attacco Ammortizz. / Con Servotronic	filetto interno tiranti 14	1070	ZF / KOYO
A6	2.7 T MT (169kW)	4B/ C5	1997	2001	IG	K 328	Con Servotronic	tiranti 14	1070	ZF
A6	2.7 T MT (169kW)	4B/ C5	1997	2001	IG	K 330	Con Attacco Ammortizz. / Con Servotronic	filetto interno tiranti 14	1070	ZF

Modello	Rivestimento	Generazione	Anno	Tipo	Codice	Note	Diametro (mm)	Lunghezza (mm)	Fabbricazione
A6	2.7 T MT (184kW)	4B/ C5	1997	2001 IG	K 316		filetto interno tiranti 14	1070	ZF
A6	2.7 T MT (184kW)	4B/ C5	1997	2001 IG	K 318		filetto interno tiranti 14	1070	KOYO
A6	2.7 T MT (184kW)	4B/ C5	1997	2001 IG	K 323 A	Con Attacco Ammortizz. / Con Servotronic	filetto interno tiranti 14	1070	ZF / KOYO
A6	2.7 T MT (184kW)	4B/ C5	1997	2001 IG	K 328	Con Servotronic	tiranti 14	1070	ZF
A6	2.7 T MT quattro (169kW)	4B/ C5	1997	2001 IG	K 316		filetto interno tiranti 14	1070	ZF
A6	2.7 T MT quattro (169kW)	4B/ C5	1997	2001 IG	K 318		filetto interno tiranti 14	1070	KOYO
A6	2.7 T MT quattro (169kW)	4B/ C5	1997	2001 IG	K 323	Con Attacco Ammortizz.	filetto interno tiranti 14	1070	ZF / KOYO
A6	2.7 T MT quattro (169kW)	4B/ C5	1997	2001 IG	K 323 A	Con Attacco Ammortizz. / Con Servotronic	filetto interno tiranti 14	1070	ZF / KOYO
A6	2.7 T MT quattro (169kW)	4B/ C5	1997	2001 IG	K 328	Con Servotronic	tiranti 14	1070	ZF
A6	2.7 T MT quattro (169kW)	4B/ C5	1997	2001 IG	K 330	Con Attacco Ammortizz. / Con Servotronic	filetto interno tiranti 14	1070	ZF
A6	2.7 T MT quattro (184kW)	4B/ C5	1997	2001 IG	K 316		filetto interno tiranti 14	1070	ZF
A6	2.7 T MT quattro (184kW)	4B/ C5	1997	2001 IG	K 318		filetto interno tiranti 14	1070	KOYO
A6	2.7 T MT quattro (184kW)	4B/ C5	1997	2001 IG	K 323 A	Con Attacco Ammortizz. / Con Servotronic	filetto interno tiranti 14	1070	ZF / KOYO
A6	2.7 T MT quattro (184kW)	4B/ C5	1997	2001 IG	K 328	Con Servotronic	tiranti 14	1070	ZF
A6	2.7 T MT quattro (184kW)	4B/ C5 [restyling]	2001	2004 IG	K 316		filetto interno tiranti 14	1070	ZF

Modello	Rivestimento	Generazione	Anno	Tipo	Codice	Note	Diametro (mm)	Lunghezza (mm)	Fabbricazione
A6	2.7 T MT quattro (184kW)	4B/ C5 [restyling]	2001	2004 IG	K 318		filetto interno tiranti 14	1070	KOYO
A6	2.7 T MT quattro (184kW)	4B/ C5 [restyling]	2001	2004 IG	K 323	Con Attacco Ammortizz.	filetto interno tiranti 14	1070	ZF / KOYO
A6	2.7 T MT quattro (184kW)	4B/ C5 [restyling]	2001	2004 IG	K 323 A	Con Attacco Ammortizz. / Con Servotronic	filetto interno tiranti 14	1070	ZF / KOYO
A6	2.7 T MT quattro (184kW)	4B/ C5 [restyling]	2001	2004 IG	K 328	Con Servotronic	tiranti 14	1070	ZF
A6	2.7 T MT quattro (230 hp)	4B/ C5	1997	2001 IG	K 316		filetto interno tiranti 14	1070	ZF
A6	2.7 T MT quattro (230 hp)	4B/ C5	1997	2001 IG	K 318		filetto interno tiranti 14	1070	KOYO
A6	2.7 T MT quattro (230 hp)	4B/ C5	1997	2001 IG	K 323 A	Con Attacco Ammortizz. / Con Servotronic	filetto interno tiranti 14	1070	ZF / KOYO
A6	2.7 T MT quattro (230 hp)	4B/ C5	1997	2001 IG	K 328	Con Servotronic	tiranti 14	1070	ZF
A6	2.7 T tiptronic (169kW)	4B/ C5	1997	2001 IG	K 316		filetto interno tiranti 14	1070	ZF
A6	2.7 T tiptronic (169kW)	4B/ C5	1997	2001 IG	K 318		filetto interno tiranti 14	1070	KOYO
A6	2.7 T tiptronic (169kW)	4B/ C5	1997	2001 IG	K 323	Con Attacco Ammortizz.	filetto interno tiranti 14	1070	ZF / KOYO
A6	2.7 T tiptronic (169kW)	4B/ C5	1997	2001 IG	K 323 A	Con Attacco Ammortizz. / Con Servotronic	filetto interno tiranti 14	1070	ZF / KOYO
A6	2.7 T tiptronic (169kW)	4B/ C5	1997	2001 IG	K 328	Con Servotronic	tiranti 14	1070	ZF
A6	2.7 T tiptronic (169kW)	4B/ C5	1997	2001 IG	K 330	Con Attacco Ammortizz. / Con Servotronic	filetto interno tiranti 14	1070	ZF
A6	2.7 T tiptronic (184kW)	4B/ C5	1997	2001 IG	K 316		filetto interno tiranti 14	1070	ZF

Modello	Rivestimento	Generazione	Anno	Tipo	Codice	Note	Diametro (mm)	Lunghezza (mm)	Fabbricazione
A6	2.7 T tiptronic (184kW)	4B/ C5	1997	2001 IG	K 318		filetto interno	1070	KOYO
A6	2.7 T tiptronic (184kW)	4B/ C5	1997	2001 IG	K 323 A	Con Attacco Ammortizz. / Con Servotronic	filetto interno	1070	ZF / KOYO
A6	2.7 T tiptronic (184kW)	4B/ C5	1997	2001 IG	K 328	Con Servotronic	tiranti 14	1070	ZF
A6	2.7 T tiptronic (230 hp)	4B/ C5	1997	2001 IG	K 316		filetto interno	1070	ZF
A6	2.7 T tiptronic (230 hp)	4B/ C5	1997	2001 IG	K 318		filetto interno	1070	KOYO
A6	2.7 T tiptronic (230 hp)	4B/ C5	1997	2001 IG	K 323 A	Con Attacco Ammortizz. / Con Servotronic	filetto interno	1070	ZF / KOYO
A6	2.7 T tiptronic (230 hp)	4B/ C5	1997	2001 IG	K 328	Con Servotronic	tiranti 14	1070	ZF
A6	2.7 T tiptronic quattro (169kW)	4B/ C5	1997	2001 IG	K 316		filetto interno	1070	ZF
A6	2.7 T tiptronic quattro (169kW)	4B/ C5	1997	2001 IG	K 318		filetto interno	1070	KOYO
A6	2.7 T tiptronic quattro (169kW)	4B/ C5	1997	2001 IG	K 323	Con Attacco Ammortizz.	filetto interno	1070	ZF / KOYO
A6	2.7 T tiptronic quattro (169kW)	4B/ C5	1997	2001 IG	K 323 A	Con Attacco Ammortizz. / Con Servotronic	filetto interno	1070	ZF / KOYO
A6	2.7 T tiptronic quattro (169kW)	4B/ C5	1997	2001 IG	K 328	Con Servotronic	tiranti 14	1070	ZF
A6	2.7 T tiptronic quattro (169kW)	4B/ C5	1997	2001 IG	K 330	Con Attacco Ammortizz. / Con Servotronic	filetto interno	1070	ZF
A6	2.7 T tiptronic quattro (184kW)	4B/ C5	1997	2001 IG	K 316		filetto interno	1070	ZF
A6	2.7 T tiptronic quattro (184kW)	4B/ C5	1997	2001 IG	K 318		filetto interno	1070	KOYO

Modello	Rivestimento	Generazione	Anno	Tipo	Codice	Note	Diametro (mm)	Lunghezza (mm)	Fabbricazione
A6	2.7 T tiptronic quattro (184kW)	4B/C5	1997	2001 IG	K 323 A	Con Attacco Ammortizz. / Con Servotronic	filetto interno tiranti 14	1070	ZF / KOYO
A6	2.7 T tiptronic quattro (184kW)	4B/C5	1997	2001 IG	K 328	Con Servotronic	tiranti 14	1070	ZF
A6	2.7 T tiptronic quattro (184kW)	4B/C5 [restyling]	2001	2004 IG	K 316		filetto interno tiranti 14	1070	ZF
A6	2.7 T tiptronic quattro (184kW)	4B/C5 [restyling]	2001	2004 IG	K 318		filetto interno tiranti 14	1070	KOYO
A6	2.7 T tiptronic quattro (184kW)	4B/C5 [restyling]	2001	2004 IG	K 323	Con Attacco Ammortizz.	filetto interno tiranti 14	1070	ZF / KOYO
A6	2.7 T tiptronic quattro (184kW)	4B/C5 [restyling]	2001	2004 IG	K 323 A	Con Attacco Ammortizz. / Con Servotronic	filetto interno tiranti 14	1070	ZF / KOYO
A6	2.7 T tiptronic quattro (184kW)	4B/C5 [restyling]	2001	2004 IG	K 328	Con Servotronic	tiranti 14	1070	ZF
A6	2.7 T tiptronic quattro (230 hp)	4B/C5	1997	2001 IG	K 316		filetto interno tiranti 14	1070	ZF
A6	2.7 T tiptronic quattro (230 hp)	4B/C5	1997	2001 IG	K 318		filetto interno tiranti 14	1070	KOYO
A6	2.7 T tiptronic quattro (230 hp)	4B/C5	1997	2001 IG	K 323 A	Con Attacco Ammortizz. / Con Servotronic	filetto interno tiranti 14	1070	ZF / KOYO
A6	2.7 T tiptronic quattro (230 hp)	4B/C5	1997	2001 IG	K 328	Con Servotronic	tiranti 14	1070	ZF
A6	2.7 TDI MT (132kW)	4F/C6	2004	2008 IG	K 331	Con Servotronic	filetto interno tiranti 14	1085	ZF
A6	2.7 TDI MT (140kW)	4F/C6 [restyling]	2008	2011 IG	K 331	Con Servotronic	filetto interno tiranti 14	1085	ZF
A6	2.7 TDI MT quattro (132kW)	4F/C6	2004	2008 IG	K 331	Con Servotronic	filetto interno tiranti 14	1085	ZF
A6	2.7 TDI multitronic (132kW)	4F/C6	2004	2008 IG	K 331	Con Servotronic	filetto interno tiranti 14	1085	ZF

Modello	Rivestimento	Generazione	Anno	Tipo	Codice	Note	Diametro (mm)	Lunghezza (mm)	Fabbricazione
A6	2.7 TDI multitronic (140kW)	4F/C6 [restyling]	2008	2011 IG	K 331	Con Servotronic	filetto interno tiranti 14	1085	ZF
A6	2.7 TDI multitronic quattro (132kW)	4F/C6	2004	2008 IG	K 331	Con Servotronic	filetto interno tiranti 14	1085	ZF
A6	2.7 TDI tiptronic (132kW)	4F/C6	2004	2008 IG	K 331	Con Servotronic	filetto interno tiranti 14	1085	ZF
A6	2.7 TDI tiptronic quattro (132kW)	4F/C6	2004	2008 IG	K 331	Con Servotronic	filetto interno tiranti 14	1085	ZF
A6	2.7 TDI tiptronic quattro (140kW)	4F/C6 [restyling]	2008	2011 IG	K 331	Con Servotronic	filetto interno tiranti 14	1085	ZF
A6	2.8 AT (128kW)	A4/C4	1994	1997 IG	K 308			920	ZF
A6	2.8 FSI MT (140kW)	4F/C6 [restyling]	2008	2011 IG	K 331	Con Servotronic	filetto interno tiranti 14	1085	ZF
A6	2.8 FSI MT (154kW)	4F/C6	2004	2008 IG	K 331	Con Servotronic	filetto interno tiranti 14	1085	ZF
A6	2.8 FSI MT quattro (140kW)	4F/C6 [restyling]	2008	2011 IG	K 331	Con Servotronic	filetto interno tiranti 14	1085	ZF
A6	2.8 FSI MT quattro (154kW)	4F/C6	2004	2008 IG	K 331	Con Servotronic	filetto interno tiranti 14	1085	ZF
A6	2.8 FSI multitronic (140kW)	4F/C6 [restyling]	2008	2011 IG	K 331	Con Servotronic	filetto interno tiranti 14	1085	ZF
A6	2.8 FSI multitronic (154kW)	4F/C6	2004	2008 IG	K 331	Con Servotronic	filetto interno tiranti 14	1085	ZF
A6	2.8 FSI multitronic (162kW)	4F/C6 [restyling]	2008	2011 IG	K 331	Con Servotronic	filetto interno tiranti 14	1085	ZF
A6	2.8 FSI tiptronic quattro (140kW)	4F/C6 [restyling]	2008	2011 IG	K 331	Con Servotronic	filetto interno tiranti 14	1085	ZF
A6	2.8 FSI tiptronic quattro (154kW)	4F/C6	2004	2008 IG	K 331	Con Servotronic	filetto interno tiranti 14	1085	ZF

Modello	Rivestimento	Generazione	Anno	Tipo	Codice	Note	Diametro (mm)	Lunghezza (mm)	Fabbricazione
A6	2.8 FSI tiptronic quattro (162kW)	4F/C6 [restyling]	2008	2011 IG	K 331	Con Servotronic	filetto interno tiranti 14	1085	ZF
A6	2.8 MT (128kW)	A4/C4	1994	1997 IG	K 308			920	ZF
A6	2.8 MT (142kW)	4B/C5	1997	2001 IG	K 316		filetto interno tiranti 14	1070	ZF
A6	2.8 MT (142kW)	4B/C5	1997	2001 IG	K 318		filetto interno tiranti 14	1070	KOYO
A6	2.8 MT (142kW)	4B/C5	1997	2001 IG	K 323 A	Con Attacco Ammortizz. / Con Servotronic	filetto interno tiranti 14	1070	ZF / KOYO
A6	2.8 MT (142kW)	4B/C5	1997	2001 IG	K 328	Con Servotronic	tiranti 14	1070	ZF
A6	2.8 MT (142kW)	4B/C5	1997	2001 IG	K 330	Con Attacco Ammortizz. / Con Servotronic	filetto interno tiranti 14	1070	ZF
A6	2.8 MT (193 hp)	4B/C5	1997	2001 IG	K 316		filetto interno tiranti 14	1070	ZF
A6	2.8 MT (193 hp)	4B/C5	1997	2001 IG	K 318		filetto interno tiranti 14	1070	KOYO
A6	2.8 MT (193 hp)	4B/C5	1997	2001 IG	K 323 A	Con Attacco Ammortizz. / Con Servotronic	filetto interno tiranti 14	1070	ZF / KOYO
A6	2.8 MT (193 hp)	4B/C5	1997	2001 IG	K 328	Con Servotronic	tiranti 14	1070	ZF
A6	2.8 MT (193 hp)	4B/C5	1997	2001 IG	K 330	Con Attacco Ammortizz. / Con Servotronic	filetto interno tiranti 14	1070	ZF
A6	2.8 MT quattro (142kW)	4B/C5	1997	2001 IG	K 316		filetto interno tiranti 14	1070	ZF
A6	2.8 MT quattro (142kW)	4B/C5	1997	2001 IG	K 318		filetto interno tiranti 14	1070	KOYO
A6	2.8 MT quattro (142kW)	4B/C5	1997	2001 IG	K 323	Con Attacco Ammortizz.	filetto interno tiranti 14	1070	ZF / KOYO
A6	2.8 MT quattro (142kW)	4B/C5	1997	2001 IG	K 323 A	Con Attacco Ammortizz. / Con Servotronic	filetto interno tiranti 14	1070	ZF / KOYO

Modello	Rivestimento	Generazione	Anno	Tipo	Codice	Note	Diametro (mm)	Lunghezza (mm)	Fabbricazione
A6	2.8 MT quattro (142kW)	4B/C5	1997	2001 IG	K 328	Con Servotronic	tiranti 14	1070	ZF
A6	2.8 MT quattro (142kW)	4B/C5	1997	2001 IG	K 330	Con Attacco Ammortizz. / Con Servotronic	filetto interno tiranti 14	1070	ZF
A6	2.8 MT quattro (193 hp)	4B/C5	1997	2001 IG	K 316		filetto interno tiranti 14	1070	ZF
A6	2.8 MT quattro (193 hp)	4B/C5	1997	2001 IG	K 318		filetto interno tiranti 14	1070	KOYO
A6	2.8 MT quattro (193 hp)	4B/C5	1997	2001 IG	K 323 A	Con Attacco Ammortizz. / Con Servotronic	filetto interno tiranti 14	1070	ZF / KOYO
A6	2.8 MT quattro (193 hp)	4B/C5	1997	2001 IG	K 328	Con Servotronic	tiranti 14	1070	ZF
A6	2.8 MT quattro (193 hp)	4B/C5	1997	2001 IG	K 330	Con Attacco Ammortizz. / Con Servotronic	filetto interno tiranti 14	1070	ZF
A6	2.8 multitronic (142kW)	4B/C5	1997	2001 IG	K 316		filetto interno tiranti 14	1070	ZF
A6	2.8 multitronic (142kW)	4B/C5	1997	2001 IG	K 318		filetto interno tiranti 14	1070	KOYO
A6	2.8 multitronic (142kW)	4B/C5	1997	2001 IG	K 323 A	Con Attacco Ammortizz. / Con Servotronic	filetto interno tiranti 14	1070	ZF / KOYO
A6	2.8 multitronic (142kW)	4B/C5	1997	2001 IG	K 328	Con Servotronic	tiranti 14	1070	ZF
A6	2.8 multitronic (142kW)	4B/C5	1997	2001 IG	K 330	Con Attacco Ammortizz. / Con Servotronic	filetto interno tiranti 14	1070	ZF
A6	2.8 tiptronic (142kW)	4B/C5	1997	2001 IG	K 316		filetto interno tiranti 14	1070	ZF
A6	2.8 tiptronic (142kW)	4B/C5	1997	2001 IG	K 318		filetto interno tiranti 14	1070	KOYO
A6	2.8 tiptronic (142kW)	4B/C5	1997	2001 IG	K 323 A	Con Attacco Ammortizz. / Con Servotronic	filetto interno tiranti 14	1070	ZF / KOYO
A6	2.8 tiptronic (142kW)	4B/C5	1997	2001 IG	K 328	Con Servotronic	tiranti 14	1070	ZF

Modello	Rivestimento	Generazione	Anno	Tipo	Codice	Note	Diametro (mm)	Lunghezza (mm)	Fabbricazione
A6	2.8 tiptronic (142kW)	4B/ C5	1997	2001 IG	K 330	Con Attacco Ammortizz. / Con Servotronic	filetto interno	1070	ZF
A6	2.8 tiptronic quattro (142kW)	4B/ C5	1997	2001 IG	K 316		filetto interno	1070	ZF
A6	2.8 tiptronic quattro (142kW)	4B/ C5	1997	2001 IG	K 318		filetto interno	1070	KOYO
A6	2.8 tiptronic quattro (142kW)	4B/ C5	1997	2001 IG	K 323	Con Attacco Ammortizz.	filetto interno	1070	ZF / KOYO
A6	2.8 tiptronic quattro (142kW)	4B/ C5	1997	2001 IG	K 323 A	Con Attacco Ammortizz. / Con Servotronic	filetto interno	1070	ZF / KOYO
A6	2.8 tiptronic quattro (142kW)	4B/ C5	1997	2001 IG	K 328	Con Servotronic	tiranti 14	1070	ZF
A6	2.8 tiptronic quattro (142kW)	4B/ C5	1997	2001 IG	K 330	Con Attacco Ammortizz. / Con Servotronic	filetto interno	1070	ZF
A6	2.8 tiptronic quattro (193 hp)	4B/ C5	1997	2001 IG	K 316		filetto interno	1070	ZF
A6	2.8 tiptronic quattro (193 hp)	4B/ C5	1997	2001 IG	K 318		filetto interno	1070	KOYO
A6	2.8 tiptronic quattro (193 hp)	4B/ C5	1997	2001 IG	K 323 A	Con Attacco Ammortizz. / Con Servotronic	filetto interno	1070	ZF / KOYO
A6	2.8 tiptronic quattro (193 hp)	4B/ C5	1997	2001 IG	K 328	Con Servotronic	tiranti 14	1070	ZF
A6	3.0 AT quattro (162kW)	4F/ C6	2004	2008 IG	K 331	Con Servotronic	filetto interno	1085	ZF
A6	3.0 MT (160kW)	4F/ C6	2004	2008 IG	K 331	Con Servotronic	filetto interno	1085	ZF
A6	3.0 MT (162kW)	4B/ C5 [restyling]	2001	2004 IG	K 316		filetto interno	1070	ZF
A6	3.0 MT (162kW)	4B/ C5 [restyling]	2001	2004 IG	K 318		filetto interno	1070	KOYO

Modello	Rivestimento	Generazione	Anno	Tipo	Codice	Note	Diametro (mm)	Lunghezza (mm)	Fabbricazione
A6	3.0 MT (162kW)	4B/ C5 [restyling]	2001	2004 IG	K 323	Con Attacco Ammortizz.	filetto interno tiranti 14	1070	ZF / KOYO
A6	3.0 MT (162kW)	4B/ C5 [restyling]	2001	2004 IG	K 323 A	Con Attacco Ammortizz. / Con Servotronic	filetto interno tiranti 14	1070	ZF / KOYO
A6	3.0 MT (162kW)	4B/ C5 [restyling]	2001	2004 IG	K 328	Con Servotronic	tiranti 14	1070	ZF
A6	3.0 MT (162kW)	4B/ C5 [restyling]	2001	2004 IG	K 330	Con Attacco Ammortizz. / Con Servotronic	filetto interno tiranti 14	1070	ZF
A6	3.0 MT quattro (160kW)	4F/ C6	2004	2008 IG	K 331	Con Servotronic	filetto interno tiranti 14	1085	ZF
A6	3.0 MT quattro (162kW)	4B/ C5 [restyling]	2001	2004 IG	K 316		filetto interno tiranti 14	1070	ZF
A6	3.0 MT quattro (162kW)	4B/ C5 [restyling]	2001	2004 IG	K 318		filetto interno tiranti 14	1070	KOYO
A6	3.0 MT quattro (162kW)	4B/ C5 [restyling]	2001	2004 IG	K 323	Con Attacco Ammortizz.	filetto interno tiranti 14	1070	ZF / KOYO
A6	3.0 MT quattro (162kW)	4B/ C5 [restyling]	2001	2004 IG	K 323 A	Con Attacco Ammortizz. / Con Servotronic	filetto interno tiranti 14	1070	ZF / KOYO
A6	3.0 MT quattro (162kW)	4B/ C5 [restyling]	2001	2004 IG	K 328	Con Servotronic	tiranti 14	1070	ZF
A6	3.0 MT quattro (162kW)	4B/ C5 [restyling]	2001	2004 IG	K 330	Con Attacco Ammortizz. / Con Servotronic	filetto interno tiranti 14	1070	ZF
A6	3.0 multitronic (160kW)	4F/ C6	2004	2008 IG	K 331	Con Servotronic	filetto interno tiranti 14	1085	ZF
A6	3.0 multitronic (162kW)	4B/ C5 [restyling]	2001	2004 IG	K 316		filetto interno tiranti 14	1070	ZF
A6	3.0 multitronic (162kW)	4B/ C5 [restyling]	2001	2004 IG	K 318		filetto interno tiranti 14	1070	KOYO
A6	3.0 multitronic (162kW)	4B/ C5 [restyling]	2001	2004 IG	K 323	Con Attacco Ammortizz.	filetto interno tiranti 14	1070	ZF / KOYO

Modello	Rivestimento	Generazione	Anno	Tipo	Codice	Note	Diametro (mm)	Lunghezza (mm)	Fabbricazione
A6	3.0 multitronic (162kW)	4B/C5 [restyling]	2001	2004 IG	K 323 A	Con Attacco Ammortizz. / Con Servotronic	filetto interno tiranti 14	1070	ZF / KOYO
A6	3.0 multitronic (162kW)	4B/C5 [restyling]	2001	2004 IG	K 328	Con Servotronic	tiranti 14	1070	ZF
A6	3.0 multitronic (162kW)	4B/C5 [restyling]	2001	2004 IG	K 330	Con Attacco Ammortizz. / Con Servotronic	filetto interno tiranti 14	1070	ZF
A6	3.0 TDI CSF MT quattro (165kW)	4F/C6	2004	2008 IG	K 331	Con Servotronic	filetto interno tiranti 14	1085	ZF
A6	3.0 TDI CSF tiptronic quattro (165kW)	4F/C6	2004	2008 IG	K 331	Con Servotronic	filetto interno tiranti 14	1085	ZF
A6	3.0 TDI MT quattro (165kW)	4F/C6	2004	2008 IG	K 331	Con Servotronic	filetto interno tiranti 14	1085	ZF
A6	3.0 TDI MT quattro (171kW)	4F/C6	2004	2008 IG	K 331	Con Servotronic	filetto interno tiranti 14	1085	ZF
A6	3.0 TDI MT quattro (176kW)	4F/C6 [restyling]	2008	2011 IG	K 331	Con Servotronic	filetto interno tiranti 14	1085	ZF
A6	3.0 TDI tiptronic quattro (165kW)	4F/C6	2004	2008 IG	K 331	Con Servotronic	filetto interno tiranti 14	1085	ZF
A6	3.0 TDI tiptronic quattro (171kW)	4F/C6	2004	2008 IG	K 331	Con Servotronic	filetto interno tiranti 14	1085	ZF
A6	3.0 TDI tiptronic quattro (176kW)	4F/C6 [restyling]	2008	2011 IG	K 331	Con Servotronic	filetto interno tiranti 14	1085	ZF
A6	3.0 TFSI tiptronic quattro (213kW)	4F/C6 [restyling]	2008	2011 IG	K 331	Con Servotronic	filetto interno tiranti 14	1085	ZF
A6	3.0 tiptronic quattro (160kW)	4F/C6	2004	2008 IG	K 331	Con Servotronic	filetto interno tiranti 14	1085	ZF
A6	3.0 tiptronic quattro (162kW)	4B/C5 [restyling]	2001	2004 IG	K 316		filetto interno tiranti 14	1070	ZF

Modello	Rivestimento	Generazione	Anno	Tipo	Codice	Note	Diametro (mm)	Lunghezza (mm)	Fabbricazione
A6	3.0 tiptronic quattro (162kW)	4B/C5 [restyling]	2001	2004 IG	K 318		filetto interno tiranti 14	1070	KOYO
A6	3.0 tiptronic quattro (162kW)	4B/C5 [restyling]	2001	2004 IG	K 323	Con Attacco Ammortizz.	filetto interno tiranti 14	1070	ZF / KOYO
A6	3.0 tiptronic quattro (162kW)	4B/C5 [restyling]	2001	2004 IG	K 323 A	Con Attacco Ammortizz. / Con Servotronic	filetto interno tiranti 14	1070	ZF / KOYO
A6	3.0 tiptronic quattro (162kW)	4B/C5 [restyling]	2001	2004 IG	K 328	Con Servotronic	tiranti 14	1070	ZF
A6	3.0 tiptronic quattro (162kW)	4B/C5 [restyling]	2001	2004 IG	K 330	Con Attacco Ammortizz. / Con Servotronic	filetto interno tiranti 14	1070	ZF
A6	3.2 FSI MT (183kW)	4F/C6	2004	2008 IG	K 331	Con Servotronic	filetto interno tiranti 14	1085	ZF
A6	3.2 FSI MT (187kW)	4F/C6	2004	2008 IG	K 331	Con Servotronic	filetto interno tiranti 14	1085	ZF
A6	3.2 FSI MT quattro (183kW)	4F/C6	2004	2008 IG	K 331	Con Servotronic	filetto interno tiranti 14	1085	ZF
A6	3.2 FSI MT quattro (187kW)	4F/C6	2004	2008 IG	K 331	Con Servotronic	filetto interno tiranti 14	1085	ZF
A6	3.2 FSI multitronic (183kW)	4F/C6	2004	2008 IG	K 331	Con Servotronic	filetto interno tiranti 14	1085	ZF
A6	3.2 FSI multitronic (187kW)	4F/C6	2004	2008 IG	K 331	Con Servotronic	filetto interno tiranti 14	1085	ZF
A6	3.2 FSI tiptronic quattro (183kW)	4F/C6	2004	2008 IG	K 331	Con Servotronic	filetto interno tiranti 14	1085	ZF
A6	3.2 FSI tiptronic quattro (187kW)	4F/C6	2004	2008 IG	K 331	Con Servotronic	filetto interno tiranti 14	1085	ZF
A6	3.7 tiptronic (191kW)	4B/C5	1997	2001 IG	K 316		filetto interno tiranti 14	1070	ZF

Modello	Rivestimento	Generazione	Anno	Tipo	Codice	Note	Diametro (mm)	Lunghezza (mm)	Fabbricazione
A6	3.7 tiptronic (191kW)	4B/C5	1997	2001 IG	K 318		filetto interno	1070	KOYO
A6	3.7 tiptronic (191kW)	4B/C5	1997	2001 IG	K 323 A	Con Attacco Ammortizz. / Con Servotronic	filetto interno	1070	ZF / KOYO
A6	3.7 tiptronic (191kW)	4B/C5	1997	2001 IG	K 328	Con Servotronic	tiranti 14	1070	ZF
A6	3.7 tiptronic quattro (191kW)	4B/C5	1997	2001 IG	K 316		filetto interno	1070	ZF
A6	3.7 tiptronic quattro (191kW)	4B/C5	1997	2001 IG	K 318		filetto interno	1070	KOYO
A6	3.7 tiptronic quattro (191kW)	4B/C5	1997	2001 IG	K 323	Con Attacco Ammortizz.	filetto interno	1070	ZF / KOYO
A6	3.7 tiptronic quattro (191kW)	4B/C5	1997	2001 IG	K 323 A	Con Attacco Ammortizz. / Con Servotronic	filetto interno	1070	ZF / KOYO
A6	3.7 tiptronic quattro (191kW)	4B/C5	1997	2001 IG	K 328	Con Servotronic	tiranti 14	1070	ZF
A6	4.2 FSI MT quattro (257kW)	4F/C6	2004	2008 IG	K 331	Con Servotronic	filetto interno	1085	ZF
A6	4.2 FSI MT quattro (257kW)	4F/C6 [restyling]	2008	2011 IG	K 331	Con Servotronic	filetto interno	1085	ZF
A6	4.2 FSI tiptronic quattro (257kW)	4F/C6	2004	2008 IG	K 331	Con Servotronic	filetto interno	1085	ZF
A6	4.2 FSI tiptronic quattro (257kW)	4F/C6 [restyling]	2008	2011 IG	K 331	Con Servotronic	filetto interno	1085	ZF
A6	4.2 MT quattro (246kW)	4F/C6	2004	2008 IG	K 331	Con Servotronic	filetto interno	1085	ZF
A6	4.2 tiptronic quattro (220kW)	4B/C5	1997	2001 IG	K 316		filetto interno	1070	ZF
A6	4.2 tiptronic quattro (220kW)	4B/C5	1997	2001 IG	K 318		filetto interno	1070	KOYO

Modello	Rivestimento	Generazione	Anno	Tipo	Codice	Note	Diametro (mm)	Lunghezza (mm)	Fabbricazione
A6	4.2 tiptronic quattro (220kW)	4B/ C5	1997	2001 IG	K 323	Con Attacco Ammortizz.	filetto interno tiranti 14	1070	ZF / KOYO
A6	4.2 tiptronic quattro (220kW)	4B/ C5	1997	2001 IG	K 323 A	Con Attacco Ammortizz. / Con Servotronic	filetto interno tiranti 14	1070	ZF / KOYO
A6	4.2 tiptronic quattro (220kW)	4B/ C5	1997	2001 IG	K 328	Con Servotronic	tiranti 14	1070	ZF
A6	4.2 tiptronic quattro (220kW)	4B/ C5	1997	2001 IG	K 330	Con Attacco Ammortizz. / Con Servotronic	filetto interno tiranti 14	1070	ZF
A6	4.2 tiptronic quattro (220kW)	4B/ C5 [restyling]	2001	2004 IG	K 316		filetto interno tiranti 14	1070	ZF
A6	4.2 tiptronic quattro (220kW)	4B/ C5 [restyling]	2001	2004 IG	K 318		filetto interno tiranti 14	1070	KOYO
A6	4.2 tiptronic quattro (220kW)	4B/ C5 [restyling]	2001	2004 IG	K 323	Con Attacco Ammortizz.	filetto interno tiranti 14	1070	ZF / KOYO
A6	4.2 tiptronic quattro (220kW)	4B/ C5 [restyling]	2001	2004 IG	K 323 A	Con Attacco Ammortizz. / Con Servotronic	filetto interno tiranti 14	1070	ZF / KOYO
A6	4.2 tiptronic quattro (220kW)	4B/ C5 [restyling]	2001	2004 IG	K 328	Con Servotronic	tiranti 14	1070	ZF
A6	4.2 tiptronic quattro (220kW)	4B/ C5 [restyling]	2001	2004 IG	K 330	Con Attacco Ammortizz. / Con Servotronic	filetto interno tiranti 14	1070	ZF
A6	4.2 tiptronic quattro (246kW)	4F/ C6	2004	2008 IG	K 331	Con Servotronic	filetto interno tiranti 14	1085	ZF
A6 allroad	2.5 AT 4WD (120kW)	C5	2000	2006 IG	K 323 A	Con Attacco Ammortizz. / Con Servotronic	filetto interno tiranti 14	1070	ZF / KOYO
A6 allroad	2.5 AT 4WD (120kW)	C5	2000	2006 IG	K 328	Con Servotronic	tiranti 14	1070	ZF
A6 allroad	2.5 AT 4WD (132kW)	C5	2000	2006 IG	K 323 A	Con Attacco Ammortizz. / Con Servotronic	filetto interno tiranti 14	1070	ZF / KOYO
A6 allroad	2.5 AT 4WD (132kW)	C5	2000	2006 IG	K 328	Con Servotronic	tiranti 14	1070	ZF
A6 allroad	2.5 MT 4WD (120kW)	C5	2000	2006 IG	K 323 A	Con Attacco Ammortizz. / Con Servotronic	filetto interno tiranti 14	1070	ZF / KOYO

Modello	Rivestimento	Generazione	Anno	Tipo	Codice	Note	Diametro (mm)	Lunghezza (mm)	Fabbricazione	
A6 allroad	2.5 MT 4WD (120kW)	C5	2000	2006	IG	K 328	Con Servotronic	tiranti 14	1070	ZF
A6 allroad	2.5 MT 4WD (132kW)	C5	2000	2006	IG	K 323 A	Con Attacco Ammortizz. / Con Servotronic	filetto interno tiranti 14	1070	ZF / KOYO
A6 allroad	2.5 MT 4WD (132kW)	C5	2000	2006	IG	K 328	Con Servotronic	tiranti 14	1070	ZF
A6 allroad	2.7 AT 4WD (184kW)	C5	2000	2006	IG	K 323 A	Con Attacco Ammortizz. / Con Servotronic	filetto interno tiranti 14	1070	ZF / KOYO
A6 allroad	2.7 AT 4WD (184kW)	C5	2000	2006	IG	K 328	Con Servotronic	tiranti 14	1070	ZF
A6 allroad	2.7 MT 4WD (184kW)	C5	2000	2006	IG	K 323 A	Con Attacco Ammortizz. / Con Servotronic	filetto interno tiranti 14	1070	ZF / KOYO
A6 allroad	2.7 MT 4WD (184kW)	C5	2000	2006	IG	K 328	Con Servotronic	tiranti 14	1070	ZF
A6 allroad	4.2 AT 4WD (220kW)	C5	2000	2006	IG	K 323 A	Con Attacco Ammortizz. / Con Servotronic	filetto interno tiranti 14	1070	ZF / KOYO
A6 allroad	4.2 AT 4WD (220kW)	C5	2000	2006	IG	K 328	Con Servotronic	tiranti 14	1070	ZF
A6 allroad	4.2 MT 4WD (220kW)	C5	2000	2006	IG	K 323 A	Con Attacco Ammortizz. / Con Servotronic	filetto interno tiranti 14	1070	ZF / KOYO
A6 allroad	4.2 MT 4WD (220kW)	C5	2000	2006	IG	K 328	Con Servotronic	tiranti 14	1070	ZF
A8	2.5 TDI MT (110kW)	D2/4D	1994	1999	IG	K 313	Con Servotronic	filetto interno tiranti 14	1080	ZF
A8	2.5 TDI MT (110kW)	D2/4D	1994	1999	IG	K 321	Con Attacco Ammortizz. / Con Servotronic	filetto interno tiranti 14	1080	ZF
A8	2.5 TDI MT (110kW)	D2/4D [restyling]	1999	2002	IG	K 313	Con Servotronic	filetto interno tiranti 14	1080	ZF
A8	2.5 TDI MT (110kW)	D2/4D [restyling]	1999	2002	IG	K 321	Con Attacco Ammortizz. / Con Servotronic	filetto interno tiranti 14	1080	ZF
A8	2.5 TDI MT (132kW)	D2/4D [restyling]	1999	2002	IG	K 313	Con Servotronic	filetto interno tiranti 14	1080	ZF
A8	2.5 TDI MT (132kW)	D2/4D [restyling]	1999	2002	IG	K 321	Con Attacco Ammortizz. / Con Servotronic	filetto interno tiranti 14	1080	ZF

Modello	Rivestimento	Generazione	Anno	Tipo	Codice	Note	Diametro (mm)	Lunghezza (mm)	Fabbricazione	
A8	2.5 TDI tiptronic (110kW)	D2/4D	1994	1999	IG	K 313	Con Servotronic	filetto interno tiranti 14	1080	ZF
A8	2.5 TDI tiptronic (110kW)	D2/4D	1994	1999	IG	K 321	Con Attacco Ammortizz. / Con Servotronic	filetto interno tiranti 14	1080	ZF
A8	2.5 TDI tiptronic (110kW)	D2/4D [restyling]	1999	2002	IG	K 313	Con Servotronic	filetto interno tiranti 14	1080	ZF
A8	2.5 TDI tiptronic (110kW)	D2/4D [restyling]	1999	2002	IG	K 321	Con Attacco Ammortizz. / Con Servotronic	filetto interno tiranti 14	1080	ZF
A8	2.5 TDI tiptronic (132kW)	D2/4D [restyling]	1999	2002	IG	K 313	Con Servotronic	filetto interno tiranti 14	1080	ZF
A8	2.5 TDI tiptronic (132kW)	D2/4D [restyling]	1999	2002	IG	K 321	Con Attacco Ammortizz. / Con Servotronic	filetto interno tiranti 14	1080	ZF
A8	2.5 TDI tiptronic quattro (110kW)	D2/4D	1994	1999	IG	K 313	Con Servotronic	filetto interno tiranti 14	1080	ZF
A8	2.5 TDI tiptronic quattro (110kW)	D2/4D	1994	1999	IG	K 321	Con Attacco Ammortizz. / Con Servotronic	filetto interno tiranti 14	1080	ZF
A8	2.5 TDI tiptronic quattro (110kW)	D2/4D [restyling]	1999	2002	IG	K 313	Con Servotronic	filetto interno tiranti 14	1080	ZF
A8	2.5 TDI tiptronic quattro (110kW)	D2/4D [restyling]	1999	2002	IG	K 321	Con Attacco Ammortizz. / Con Servotronic	filetto interno tiranti 14	1080	ZF
A8	2.5 TDI tiptronic quattro (132kW)	D2/4D [restyling]	1999	2002	IG	K 313	Con Servotronic	filetto interno tiranti 14	1080	ZF
A8	2.5 TDI tiptronic quattro (132kW)	D2/4D [restyling]	1999	2002	IG	K 321	Con Attacco Ammortizz. / Con Servotronic	filetto interno tiranti 14	1080	ZF
A8	2.8 AT (128kW)	D2/4D	1994	1999	IG	K 313	Con Servotronic	filetto interno tiranti 14	1080	ZF
A8	2.8 AT (128kW)	D2/4D	1994	1999	IG	K 321	Con Attacco Ammortizz. / Con Servotronic	filetto interno tiranti 14	1080	ZF

Modello	Rivestimento	Generazione	Anno	Tipo	Codice	Note	Diametro (mm)	Lunghezza (mm)	Fabbricazione
A8	2.8 AT quattro (128kW)	D2/4D	1994	1999 IG	K 313	Con Servotronic	filetto interno tiranti 14	1080	ZF
A8	2.8 AT quattro (128kW)	D2/4D	1994	1999 IG	K 321	Con Attacco Ammortizz. / Con Servotronic	filetto interno tiranti 14	1080	ZF
A8	2.8 FSI multitronic (154kW)	D3/4E [2° restyling]	2007	2010 IG	K 329	Con Servotronic	filetto interno tiranti 14	1080	ZF
A8	2.8 MT (128kW)	D2/4D	1994	1999 IG	K 313	Con Servotronic	filetto interno tiranti 14	1080	ZF
A8	2.8 MT (128kW)	D2/4D	1994	1999 IG	K 321	Con Attacco Ammortizz. / Con Servotronic	filetto interno tiranti 14	1080	ZF
A8	2.8 MT (142kW)	D2/4D	1994	1999 IG	K 313	Con Servotronic	filetto interno tiranti 14	1080	ZF
A8	2.8 MT (142kW)	D2/4D	1994	1999 IG	K 321	Con Attacco Ammortizz. / Con Servotronic	filetto interno tiranti 14	1080	ZF
A8	2.8 MT (142kW)	D2/4D [restyling]	1999	2002 IG	K 313	Con Servotronic	filetto interno tiranti 14	1080	ZF
A8	2.8 MT (142kW)	D2/4D [restyling]	1999	2002 IG	K 321	Con Attacco Ammortizz. / Con Servotronic	filetto interno tiranti 14	1080	ZF
A8	2.8 MT quattro (128kW)	D2/4D	1994	1999 IG	K 313	Con Servotronic	filetto interno tiranti 14	1080	ZF
A8	2.8 MT quattro (128kW)	D2/4D	1994	1999 IG	K 321	Con Attacco Ammortizz. / Con Servotronic	filetto interno tiranti 14	1080	ZF
A8	2.8 MT quattro (142kW)	D2/4D	1994	1999 IG	K 313	Con Servotronic	filetto interno tiranti 14	1080	ZF
A8	2.8 MT quattro (142kW)	D2/4D	1994	1999 IG	K 321	Con Attacco Ammortizz. / Con Servotronic	filetto interno tiranti 14	1080	ZF
A8	2.8 MT quattro (142kW)	D2/4D [restyling]	1999	2002 IG	K 313	Con Servotronic	filetto interno tiranti 14	1080	ZF

Modello	Rivestimento	Generazione	Anno	Tipo	Codice	Note	Diametro (mm)	Lunghezza (mm)	Fabbricazione
A8	2.8 MT quattro (142kW)	D2/4D [restyling]	1999	2002 IG	K 321	Con Attacco Ammortizz. / Con Servotronic	filetto interno tiranti 14	1080	ZF
A8	2.8 tiptronic (142kW)	D2/4D	1994	1999 IG	K 313	Con Servotronic	filetto interno tiranti 14	1080	ZF
A8	2.8 tiptronic (142kW)	D2/4D	1994	1999 IG	K 321	Con Attacco Ammortizz. / Con Servotronic	filetto interno tiranti 14	1080	ZF
A8	2.8 tiptronic (142kW)	D2/4D [restyling]	1999	2002 IG	K 313	Con Servotronic	filetto interno tiranti 14	1080	ZF
A8	2.8 tiptronic (142kW)	D2/4D [restyling]	1999	2002 IG	K 321	Con Attacco Ammortizz. / Con Servotronic	filetto interno tiranti 14	1080	ZF
A8	2.8 tiptronic quattro (142kW)	D2/4D	1994	1999 IG	K 313	Con Servotronic	filetto interno tiranti 14	1080	ZF
A8	2.8 tiptronic quattro (142kW)	D2/4D	1994	1999 IG	K 321	Con Attacco Ammortizz. / Con Servotronic	filetto interno tiranti 14	1080	ZF
A8	2.8 tiptronic quattro (142kW)	D2/4D [restyling]	1999	2002 IG	K 313	Con Servotronic	filetto interno tiranti 14	1080	ZF
A8	2.8 tiptronic quattro (142kW)	D2/4D [restyling]	1999	2002 IG	K 321	Con Attacco Ammortizz. / Con Servotronic	filetto interno tiranti 14	1080	ZF
A8	3.0 AT 4WD (171kW)	D3/4E [2° restyling]	2007	2010 IG	K 329	Con Servotronic	filetto interno tiranti 14	1080	ZF
A8	3.0 L TDI tiptronic quattro (171kW)	D3/4E [2° restyling]	2007	2010 IG	K 329	Con Servotronic	filetto interno tiranti 14	1080	ZF
A8	3.0 L TDI tiptronic quattro (171kW)	D3/4E [restyling]	2005	2007 IG	K 329	Con Servotronic	filetto interno tiranti 14	1080	ZF
A8	3.0 multitronic (162kW)	D3/4E	2002	2005 IG	K 329	Con Servotronic	filetto interno tiranti 14	1080	ZF
A8	3.0 multitronic LWB (162kW)	D3/4E	2002	2005 IG	K 329	Con Servotronic	filetto interno tiranti 14	1080	ZF

Modello	Rivestimento	Generazione	Anno	Tipo	Codice	Note	Diametro (mm)	Lunghezza (mm)	Fabbricazione	
A8	3.0 TDI tiptronic quattro (171kW)	D3/4E	2002	2005	IG	K 329	Con Servotronic	filetto interno tiranti 14	1080	ZF
A8	3.0 TDI tiptronic quattro (171kW)	D3/4E [2° restyling]	2007	2010	IG	K 329	Con Servotronic	filetto interno tiranti 14	1080	ZF
A8	3.0 TDI tiptronic quattro (171kW)	D3/4E [restyling]	2005	2007	IG	K 329	Con Servotronic	filetto interno tiranti 14	1080	ZF
A8	3.1 AT 4WD (191kW)	D3/4E [2° restyling]	2007	2010	IG	K 329	Con Servotronic	filetto interno tiranti 14	1080	ZF
A8	3.1 CVT (191kW)	D3/4E [2° restyling]	2007	2010	IG	K 329	Con Servotronic	filetto interno tiranti 14	1080	ZF
A8	3.1 FSI multitronic (191kW)	D3/4E [restyling]	2005	2007	IG	K 329	Con Servotronic	filetto interno tiranti 14	1080	ZF
A8	3.1 FSI tiptronic quattro (191kW)	D3/4E [restyling]	2005	2007	IG	K 329	Con Servotronic	filetto interno tiranti 14	1080	ZF
A8	3.1 L FSI multitronic (191kW)	D3/4E [restyling]	2005	2007	IG	K 329	Con Servotronic	filetto interno tiranti 14	1080	ZF
A8	3.2 FSI multitronic (191kW)	D3/4E [2° restyling]	2007	2010	IG	K 329	Con Servotronic	filetto interno tiranti 14	1080	ZF
A8	3.2 FSI tiptronic quattro (191kW)	D3/4E [2° restyling]	2007	2010	IG	K 329	Con Servotronic	filetto interno tiranti 14	1080	ZF
A8	3.2 L FSI multitronic (191kW)	D3/4E [2° restyling]	2007	2010	IG	K 329	Con Servotronic	filetto interno tiranti 14	1080	ZF
A8	3.3 TDI tiptronic quattro (165kW)	D2/4D [restyling]	1999	2002	IG	K 313	Con Servotronic	filetto interno tiranti 14	1080	ZF
A8	3.3 TDI tiptronic quattro (165kW)	D2/4D [restyling]	1999	2002	IG	K 321	Con Attacco Ammortizz. / Con Servotronic	filetto interno tiranti 14	1080	ZF
A8	3.7 FSI tiptronic quattro (206kW)	D3/4E [restyling]	2005	2007	IG	K 329	Con Servotronic	filetto interno tiranti 14	1080	ZF

Modello	Rivestimento	Generazione	Anno	Tipo	Codice	Note	Diametro (mm)	Lunghezza (mm)	Fabbricazione
A8	3.7 tiptronic (169kW)	D2/4D	1994	1999 IG	K 313	Con Servotronic	filetto interno tiranti 14	1080	ZF
A8	3.7 tiptronic (169kW)	D2/4D	1994	1999 IG	K 321	Con Attacco Ammortizz. / Con Servotronic	filetto interno tiranti 14	1080	ZF
A8	3.7 tiptronic (191kW)	D2/4D	1994	1999 IG	K 313	Con Servotronic	filetto interno tiranti 14	1080	ZF
A8	3.7 tiptronic (191kW)	D2/4D	1994	1999 IG	K 321	Con Attacco Ammortizz. / Con Servotronic	filetto interno tiranti 14	1080	ZF
A8	3.7 tiptronic (191kW)	D2/4D [restyling]	1999	2002 IG	K 313	Con Servotronic	filetto interno tiranti 14	1080	ZF
A8	3.7 tiptronic (191kW)	D2/4D [restyling]	1999	2002 IG	K 321	Con Attacco Ammortizz. / Con Servotronic	filetto interno tiranti 14	1080	ZF
A8	3.7 tiptronic quattro (169kW)	D2/4D	1994	1999 IG	K 313	Con Servotronic	filetto interno tiranti 14	1080	ZF
A8	3.7 tiptronic quattro (169kW)	D2/4D	1994	1999 IG	K 321	Con Attacco Ammortizz. / Con Servotronic	filetto interno tiranti 14	1080	ZF
A8	3.7 tiptronic quattro (191kW)	D2/4D	1994	1999 IG	K 313	Con Servotronic	filetto interno tiranti 14	1080	ZF
A8	3.7 tiptronic quattro (191kW)	D2/4D	1994	1999 IG	K 321	Con Attacco Ammortizz. / Con Servotronic	filetto interno tiranti 14	1080	ZF
A8	3.7 tiptronic quattro (191kW)	D2/4D [restyling]	1999	2002 IG	K 313	Con Servotronic	filetto interno tiranti 14	1080	ZF
A8	3.7 tiptronic quattro (191kW)	D2/4D [restyling]	1999	2002 IG	K 321	Con Attacco Ammortizz. / Con Servotronic	filetto interno tiranti 14	1080	ZF
A8	3.7 tiptronic quattro (206kW)	D3/4E	2002	2005 IG	K 329	Con Servotronic	filetto interno tiranti 14	1080	ZF
A8	4.0 TDI tiptronic quattro (202kW)	D3/4E	2002	2005 IG	K 329	Con Servotronic	filetto interno tiranti 14	1080	ZF

Modello	Rivestimento	Generazione	Anno	Tipo	Codice	Note	Diametro (mm)	Lunghezza (mm)	Fabbricazione
A8	4.0 TDI tiptronic quattro LWB (202kW)	D3/4E	2002	2005 IG	K 329	Con Servotronic	filetto interno tiranti 14	1080	ZF
A8	4.1 AT 4WD (240kW)	D3/4E [2° restyling]	2007	2010 IG	K 329	Con Servotronic	filetto interno tiranti 14	1080	ZF
A8	4.2 AT 4WD (228kW)	D2/4D [restyling]	1999	2002 IG	K 313	Con Servotronic	filetto interno tiranti 14	1080	ZF
A8	4.2 AT 4WD (228kW)	D2/4D [restyling]	1999	2002 IG	K 321	Con Attacco Ammortizz. / Con Servotronic	filetto interno tiranti 14	1080	ZF
A8	4.2 AT 4WD (257kW)	D3/4E [2° restyling]	2007	2010 IG	K 329	Con Servotronic	filetto interno tiranti 14	1080	ZF
A8	4.2 FSI tiptronic quattro (246kW)	D3/4E [restyling]	2005	2007 IG	K 329	Con Servotronic	filetto interno tiranti 14	1080	ZF
A8	4.2 FSI tiptronic quattro (257kW)	D3/4E [2° restyling]	2007	2010 IG	K 329	Con Servotronic	filetto interno tiranti 14	1080	ZF
A8	4.2 FSI tiptronic quattro (257kW)	D3/4E [restyling]	2005	2007 IG	K 329	Con Servotronic	filetto interno tiranti 14	1080	ZF
A8	4.2 L FSI tiptronic quattro (246kW)	D3/4E [restyling]	2005	2007 IG	K 329	Con Servotronic	filetto interno tiranti 14	1080	ZF
A8	4.2 L FSI tiptronic quattro (257kW)	D3/4E [2° restyling]	2007	2010 IG	K 329	Con Servotronic	filetto interno tiranti 14	1080	ZF
A8	4.2 L FSI tiptronic quattro (257kW)	D3/4E [restyling]	2005	2007 IG	K 329	Con Servotronic	filetto interno tiranti 14	1080	ZF
A8	4.2 L TDI tiptronic quattro (240kW)	D3/4E [2° restyling]	2007	2010 IG	K 329	Con Servotronic	filetto interno tiranti 14	1080	ZF
A8	4.2 L TDI tiptronic quattro (240kW)	D3/4E [restyling]	2005	2007 IG	K 329	Con Servotronic	filetto interno tiranti 14	1080	ZF
A8	4.2 TDI tiptronic quattro (240kW)	D3/4E [2° restyling]	2007	2010 IG	K 329	Con Servotronic	filetto interno tiranti 14	1080	ZF

Modello	Rivestimento	Generazione	Anno	Tipo	Codice	Note	Diametro (mm)	Lunghezza (mm)	Fabbricazione
A8	4.2 TDI tiptronic quattro (240kW)	D3/4E [restyling]	2005	2007 IG	K 329	Con Servotronic	filetto interno tiranti 14	1080	ZF
A8	4.2 tiptronic quattro (220kW)	D2/4D	1994	1999 IG	K 313	Con Servotronic	filetto interno tiranti 14	1080	ZF
A8	4.2 tiptronic quattro (220kW)	D2/4D	1994	1999 IG	K 321	Con Attacco Ammortizz. / Con Servotronic	filetto interno tiranti 14	1080	ZF
A8	4.2 tiptronic quattro (228kW)	D2/4D	1994	1999 IG	K 313	Con Servotronic	filetto interno tiranti 14	1080	ZF
A8	4.2 tiptronic quattro (228kW)	D2/4D	1994	1999 IG	K 321	Con Attacco Ammortizz. / Con Servotronic	filetto interno tiranti 14	1080	ZF
A8	4.2 tiptronic quattro (228kW)	D2/4D [restyling]	1999	2002 IG	K 313	Con Servotronic	filetto interno tiranti 14	1080	ZF
A8	4.2 tiptronic quattro (228kW)	D2/4D [restyling]	1999	2002 IG	K 321	Con Attacco Ammortizz. / Con Servotronic	filetto interno tiranti 14	1080	ZF
A8	4.2 tiptronic quattro (246kW)	D3/4E	2002	2005 IG	K 329	Con Servotronic	filetto interno tiranti 14	1080	ZF
A8	4.2 tiptronic quattro LWB (228kW)	D2/4D [restyling]	1999	2002 IG	K 313	Con Servotronic	filetto interno tiranti 14	1080	ZF
A8	4.2 tiptronic quattro LWB (228kW)	D2/4D [restyling]	1999	2002 IG	K 321	Con Attacco Ammortizz. / Con Servotronic	filetto interno tiranti 14	1080	ZF
A8	4.2 tiptronic quattro LWB (228kW)	D3/4E	2002	2005 IG	K 329	Con Servotronic	filetto interno tiranti 14	1080	ZF
A8	4.2 tiptronic quattro LWB (246kW)	D3/4E	2002	2005 IG	K 329	Con Servotronic	filetto interno tiranti 14	1080	ZF
A8	6.0 AT 4WD (309kW)	D2/4D [restyling]	1999	2002 IG	K 313	Con Servotronic	filetto interno tiranti 14	1080	ZF
A8	6.0 AT 4WD (309kW)	D2/4D [restyling]	1999	2002 IG	K 321	Con Attacco Ammortizz. / Con Servotronic	filetto interno tiranti 14	1080	ZF

Modello	Rivestimento	Generazione	Anno	Tipo	Codice	Note	Diametro (mm)	Lunghezza (mm)	Fabbricazione
A8	6.0 AT 4WD (331kW)	D3/4E [2° restyling]	2007	2010 IG	K 329	Con Servotronic	filetto interno tiranti 14	1080	ZF
A8	6.0 L W12 tiptronic quattro (331kW)	D3/4E [2° restyling]	2007	2010 IG	K 329	Con Servotronic	filetto interno tiranti 14	1080	ZF
A8	6.0 L W12 tiptronic quattro (331kW)	D3/4E [restyling]	2005	2007 IG	K 329	Con Servotronic	filetto interno tiranti 14	1080	ZF
A8	6.0 tiptronic quattro (309kW)	D2/4D [restyling]	1999	2002 IG	K 313	Con Servotronic	filetto interno tiranti 14	1080	ZF
A8	6.0 tiptronic quattro (309kW)	D2/4D [restyling]	1999	2002 IG	K 321	Con Attacco Ammortizz. / Con Servotronic	filetto interno tiranti 14	1080	ZF
A8	6.0 tiptronic quattro (331kW)	D3/4E	2002	2005 IG	K 329	Con Servotronic	filetto interno tiranti 14	1080	ZF
A8	6.0 tiptronic quattro LWB (309kW)	D2/4D [restyling]	1999	2002 IG	K 313	Con Servotronic	filetto interno tiranti 14	1080	ZF
A8	6.0 tiptronic quattro LWB (309kW)	D2/4D [restyling]	1999	2002 IG	K 321	Con Attacco Ammortizz. / Con Servotronic	filetto interno tiranti 14	1080	ZF
A8	6.0 tiptronic quattro LWB (331kW)	D3/4E	2002	2005 IG	K 329	Con Servotronic	filetto interno tiranti 14	1080	ZF
A8	6.0 W12 tiptronic quattro (331kW)	D3/4E [2° restyling]	2007	2010 IG	K 329	Con Servotronic	filetto interno tiranti 14	1080	ZF
A8	6.0 W12 tiptronic quattro (331kW)	D3/4E [restyling]	2005	2007 IG	K 329	Con Servotronic	filetto interno tiranti 14	1080	ZF
Cabriolet	1.8 20V TFSI MT (92kW)	8G7/B4	1992	2001 IG	K 312			536	ZF
Cabriolet	1.9 TDI MT (66kW)	8G7/B4	1992	2001 IG	K 312			536	ZF
Cabriolet	2.0 E MT (85kW)	8G7/B4	1992	2001 IG	K 312			536	ZF
Cabriolet	2.6 V6 MT (110kW)	8G7/B4	1992	2001 IG	K 312			536	ZF
Cabriolet	2.8 E MT (128kW)	8G7/B4	1992	2001 IG	K 312			536	ZF
Coupe	1.6 MT (55kW)	1 generazione (B2)	1980	1984 IG	K 304			532	ZF
Coupe	1.8 AT (82kW)	1 generazione (B2) [restyling]	1984	1988 IG	K 304			532	ZF

Modello	Rivestimento	Generazione	Anno	Tipo	Codice	Note	Diametro (mm)	Lunghezza (mm)	Fabbricazione
Coupe	1.8 AT (82kW)	2 generazione (B3)	1988	1991	IG	K 312		536	ZF
Coupe	1.8 MT (55kW)	1 generazione (B2)	1980	1984	IG	K 304		532	ZF
Coupe	1.8 MT (65kW)	1 generazione (B2) [restyling]	1984	1988	IG	K 304		532	ZF
Coupe	1.8 MT (66kW)	1 generazione (B2)	1980	1984	IG	K 304		532	ZF
Coupe	1.8 MT (66kW)	1 generazione (B2) [restyling]	1984	1988	IG	K 304		532	ZF
Coupe	1.8 MT (68kW)	1 generazione (B2) [restyling]	1984	1988	IG	K 304		532	ZF
Coupe	1.8 MT (79kW)	1 generazione (B2) [restyling]	1984	1988	IG	K 304		532	ZF
Coupe	1.8 MT (82kW)	1 generazione (B2) [restyling]	1984	1988	IG	K 304		532	ZF
Coupe	1.8 MT (82kW)	2 generazione (B3)	1988	1991	IG	K 312		536	ZF
Coupe	1.9 MT (85kW)	1 generazione (B2)	1980	1984	IG	K 304		532	ZF
Coupe	2.0 AT (83kW)	1 generazione (B2) [restyling]	1984	1988	IG	K 304		532	ZF
Coupe	2.0 AT (85kW)	1 generazione (B2)	1980	1984	IG	K 304		532	ZF
Coupe	2.0 AT (85kW)	1 generazione (B2) [restyling]	1984	1988	IG	K 304		532	ZF
Coupe	2.0 AT (85kW)	2 generazione (B3)	1988	1991	IG	K 312		536	ZF
Coupe	2.0 AT 4WD (118kW)	2 generazione (B3)	1988	1991	IG	K 312		536	ZF
Coupe	2.0 MT (83kW)	1 generazione (B2) [restyling]	1984	1988	IG	K 304		532	ZF
Coupe	2.0 MT (85kW)	1 generazione (B2)	1980	1984	IG	K 304		532	ZF
Coupe	2.0 MT (85kW)	1 generazione (B2) [restyling]	1984	1988	IG	K 304		532	ZF
Coupe	2.0 MT (85kW)	2 generazione (B3)	1988	1991	IG	K 312		536	ZF
Coupe	2.0 MT 4WD (118kW)	2 generazione (B3)	1988	1991	IG	K 312		536	ZF
Coupe	2.1 AT (96kW)	1 generazione (B2)	1980	1984	IG	K 304		532	ZF
Coupe	2.1 MT (96kW)	1 generazione (B2)	1980	1984	IG	K 304		532	ZF
Coupe	2.2 AT (85kW)	1 generazione (B2)	1980	1984	IG	K 304		532	ZF

Modello	Rivestimento	Generazione	Anno	Tipo	Codice	Note	Diametro (mm)	Lunghezza (mm)	Fabbricazione
Coupe	2.2 AT (85kW)	1 generazione (B2) [restyling]	1984	1988	IG	K 304		532	ZF
Coupe	2.2 AT 4WD (100kW)	1 generazione (B2) [restyling]	1984	1988	IG	K 304		532	ZF
Coupe	2.2 AT 4WD (100kW)	2 generazione (B3)	1988	1991	IG	K 312		536	ZF
Coupe	2.2 AT 4WD (162kW)	2 generazione (B3)	1988	1991	IG	K 312		536	ZF
Coupe	2.2 AT 4WD (88kW)	1 generazione (B2) [restyling]	1984	1988	IG	K 304		532	ZF
Coupe	2.2 MT (100kW)	1 generazione (B2) [restyling]	1984	1988	IG	K 304		532	ZF
Coupe	2.2 MT (85kW)	1 generazione (B2)	1980	1984	IG	K 304		532	ZF
Coupe	2.2 MT (85kW)	1 generazione (B2) [restyling]	1984	1988	IG	K 304		532	ZF
Coupe	2.2 MT 4WD (100kW)	1 generazione (B2) [restyling]	1984	1988	IG	K 304		532	ZF
Coupe	2.2 MT 4WD (100kW)	2 generazione (B3)	1988	1991	IG	K 312		536	ZF
Coupe	2.2 MT 4WD (162kW)	2 generazione (B3)	1988	1991	IG	K 312		536	ZF
Coupe	2.2 MT 4WD (88kW)	1 generazione (B2) [restyling]	1984	1988	IG	K 304		532	ZF
Coupe	2.3 AT (123kW)	2 generazione (B3)	1988	1991	IG	K 312		536	ZF
Coupe	2.3 AT (125kW)	2 generazione (B3)	1988	1991	IG	K 312		536	ZF
Coupe	2.3 AT (98kW)	2 generazione (B3)	1988	1991	IG	K 312		536	ZF
Coupe	2.3 AT 4WD (125kW)	2 generazione (B3)	1988	1991	IG	K 312		536	ZF
Coupe	2.3 MT (123kW)	2 generazione (B3)	1988	1991	IG	K 312		536	ZF
Coupe	2.3 MT (125kW)	2 generazione (B3)	1988	1991	IG	K 312		536	ZF
Coupe	2.3 MT (98kW)	2 generazione (B3)	1988	1991	IG	K 312		536	ZF
Coupe	2.3 MT 4WD (123kW)	2 generazione (B3)	1988	1991	IG	K 312		536	ZF
Coupe	2.3 MT 4WD (125kW)	2 generazione (B3)	1988	1991	IG	K 312		536	ZF
Coupe	2.3 MT 4WD (98kW)	2 generazione (B3)	1988	1991	IG	K 312		536	ZF
Coupe	2.4 AT (100kW)	1 generazione (B2) [restyling]	1984	1988	IG	K 304		532	ZF
Coupe	2.4 AT 4WD (100kW)	1 generazione (B2) [restyling]	1984	1988	IG	K 304		532	ZF

Modello	Rivestimento	Generazione	Anno	Tipo	Codice	Note	Diametro (mm)	Lunghezza (mm)	Fabbricazione
Coupe	2.4 AT 4WD (100kW)	2 generazione (B3)	1988	1991 IG	K 312			536	ZF
Coupe	2.4 MT (100kW)	1 generazione (B2) [restyling]	1984	1988 IG	K 304			532	ZF
Coupe	2.4 MT (100kW)	2 generazione (B3)	1988	1991 IG	K 312			536	ZF
Coupe	2.4 MT 4WD (100kW)	1 generazione (B2) [restyling]	1984	1988 IG	K 304			532	ZF
Coupe	2.4 MT 4WD (100kW)	2 generazione (B3)	1988	1991 IG	K 312			536	ZF
Q3	1.4 AMT (110kW)	8U	2011	2014 SE	K 410		tiranti 16	1270	ZF
Q3	1.4 AMT (110kW)	8U [restyling]	2014	2020 SE	K 410		tiranti 16	1270	ZF
Q3	1.4 MT (110kW)	8U	2011	2014 SE	K 410		tiranti 16	1270	ZF
Q3	1.4 MT (110kW)	8U [restyling]	2014	2020 SE	K 410		tiranti 16	1270	ZF
Q3	1.4 TFSI MT (110kW)	8U	2011	2014 SE	K 410		tiranti 16	1270	ZF
Q3	1.4 TFSI MT (110kW)	8U [restyling]	2014	2020 SE	K 410		tiranti 16	1270	ZF
Q3	1.4 TFSI S tronic (110kW)	8U	2011	2014 SE	K 410		tiranti 16	1270	ZF
Q3	1.4 TFSI S tronic (110kW)	8U [restyling]	2014	2020 SE	K 410		tiranti 16	1270	ZF
Q3	2.0 AMT 4WD (103kW)	8U	2011	2014 SE	K 410		tiranti 16	1270	ZF
Q3	2.0 AMT 4WD (110kW)	8U [restyling]	2014	2020 SE	K 410		tiranti 16	1270	ZF
Q3	2.0 AMT 4WD (125kW)	8U	2011	2014 SE	K 410		tiranti 16	1270	ZF
Q3	2.0 AMT 4WD (130kW)	8U	2011	2014 SE	K 410		tiranti 16	1270	ZF
Q3	2.0 AMT 4WD (132kW)	8U [restyling]	2014	2020 SE	K 410		tiranti 16	1270	ZF
Q3	2.0 AMT 4WD (135kW)	8U [restyling]	2014	2020 SE	K 410		tiranti 16	1270	ZF
Q3	2.0 AMT 4WD (155kW)	8U	2011	2014 SE	K 410		tiranti 16	1270	ZF
Q3	2.0 AMT 4WD (162kW)	8U [restyling]	2014	2020 SE	K 410		tiranti 16	1270	ZF
Q3	2.0 MT (103kW)	8U	2011	2014 SE	K 410		tiranti 16	1270	ZF
Q3	2.0 MT (110kW)	8U [restyling]	2014	2020 SE	K 410		tiranti 16	1270	ZF
Q3	2.0 MT (130kW)	8U	2011	2014 SE	K 410		tiranti 16	1270	ZF
Q3	2.0 MT (88kW)	8U [restyling]	2014	2020 SE	K 410		tiranti 16	1270	ZF
Q3	2.0 MT 4WD (103kW)	8U	2011	2014 SE	K 410		tiranti 16	1270	ZF
Q3	2.0 MT 4WD (110kW)	8U [restyling]	2014	2020 SE	K 410		tiranti 16	1270	ZF

Modello	Rivestimento	Generazione	Anno	Tipo	Codice	Note	Diametro (mm)	Lunghezza (mm)	Fabbricazione
Q3	2.0 MT 4WD (125kW)	8U	2011	2014 SE	K 410		tiranti 16	1270	ZF
Q3	2.0 MT 4WD (130kW)	8U	2011	2014 SE	K 410		tiranti 16	1270	ZF
Q3	2.0 MT 4WD (132kW)	8U [restyling]	2014	2020 SE	K 410		tiranti 16	1270	ZF
Q3	2.0 MT 4WD (135kW)	8U [restyling]	2014	2020 SE	K 410		tiranti 16	1270	ZF
Q3	2.0 TDI quattro S tronic (130kW)	8U	2011	2014 SE	K 410		tiranti 16	1270	ZF
Q3	2.0 TDI S tronic quattro (135kW)	8U [restyling]	2014	2020 SE	K 410		tiranti 16	1270	ZF
Q3	2.0 TFSI quattro MT (125kW)	8U	2011	2014 SE	K 410		tiranti 16	1270	ZF
Q3	2.0 TFSI quattro S tronic (125kW)	8U	2011	2014 SE	K 410		tiranti 16	1270	ZF
Q3	2.0 TFSI quattro S tronic (155kW)	8U	2011	2014 SE	K 410		tiranti 16	1270	ZF
Q3	2.0 TFSI S tronic quattro (132kW)	8U [restyling]	2014	2020 SE	K 410		tiranti 16	1270	ZF
Q3	2.0 TFSI S tronic quattro (162kW)	8U [restyling]	2014	2020 SE	K 410		tiranti 16	1270	ZF
Q5	2.0 TDI clean diesel S tronic quattro (125kW)	8R	2008	2012 IG	K 337		tiranti 16	1160	ZF
Q5	2.0 TDI clean diesel S tronic quattro (125kW)	8R	2008	2012 IG	K 337 A	Con Servotronic	tiranti 16	1160	ZF
Q5	2.0 TDI MT (105kW)	8R	2008	2012 IG	K 337		tiranti 16	1160	ZF
Q5	2.0 TDI MT (105kW)	8R	2008	2012 IG	K 337 A	Con Servotronic	tiranti 16	1160	ZF
Q5	2.0 TDI MT (105kW)	8R [restyling]	2012	2017 IG	K 337		tiranti 16	1160	ZF
Q5	2.0 TDI MT (105kW)	8R [restyling]	2012	2017 IG	K 337 A	Con Servotronic	tiranti 16	1160	ZF
Q5	2.0 TDI MT (110kW)	8R [restyling]	2012	2017 IG	K 337		tiranti 16	1160	ZF
Q5	2.0 TDI MT (110kW)	8R [restyling]	2012	2017 IG	K 337 A	Con Servotronic	tiranti 16	1160	ZF
Q5	2.0 TDI MT (140kW)	8R [restyling]	2012	2017 IG	K 337		tiranti 16	1160	ZF
Q5	2.0 TDI MT (140kW)	8R [restyling]	2012	2017 IG	K 337 A	Con Servotronic	tiranti 16	1160	ZF
Q5	2.0 TDI MT quattro (105kW)	8R	2008	2012 IG	K 337		tiranti 16	1160	ZF
Q5	2.0 TDI MT quattro (105kW)	8R	2008	2012 IG	K 337 A	Con Servotronic	tiranti 16	1160	ZF
Q5	2.0 TDI MT quattro (110kW)	8R [restyling]	2012	2017 IG	K 337		tiranti 16	1160	ZF
Q5	2.0 TDI MT quattro (110kW)	8R [restyling]	2012	2017 IG	K 337 A	Con Servotronic	tiranti 16	1160	ZF
Q5	2.0 TDI MT quattro (125kW)	8R	2008	2012 IG	K 337		tiranti 16	1160	ZF
Q5	2.0 TDI MT quattro (125kW)	8R	2008	2012 IG	K 337 A	Con Servotronic	tiranti 16	1160	ZF

Modello	Rivestimento	Generazione	Anno	Tipo	Codice	Note	Diametro (mm)	Lunghezza (mm)	Fabbricazione
Q5	2.0 TDI MT quattro (130kW)	8R [restyling]	2012	2017 IG	K 337		tiranti 16	1160	ZF
Q5	2.0 TDI MT quattro (130kW)	8R [restyling]	2012	2017 IG	K 337 A	Con Servotronic	tiranti 16	1160	ZF
Q5	2.0 TDI S tronic quattro (125kW)	8R	2008	2012 IG	K 337		tiranti 16	1160	ZF
Q5	2.0 TDI S tronic quattro (125kW)	8R	2008	2012 IG	K 337 A	Con Servotronic	tiranti 16	1160	ZF
Q5	2.0 TDI S tronic quattro (130kW)	8R [restyling]	2012	2017 IG	K 337		tiranti 16	1160	ZF
Q5	2.0 TDI S tronic quattro (130kW)	8R [restyling]	2012	2017 IG	K 337 A	Con Servotronic	tiranti 16	1160	ZF
Q5	2.0 TFSI Hybrid Tiptronic quattro (155kW)	8R [restyling]	2012	2017 IG	K 337		tiranti 16	1160	ZF
Q5	2.0 TFSI Hybrid Tiptronic quattro (155kW)	8R [restyling]	2012	2017 IG	K 337 A	Con Servotronic	tiranti 16	1160	ZF
Q5	2.0 TFSI Hybrid tiptronic quattro (180kW)	8R	2008	2012 IG	K 337		tiranti 16	1160	ZF
Q5	2.0 TFSI Hybrid tiptronic quattro (180kW)	8R	2008	2012 IG	K 337 A	Con Servotronic	tiranti 16	1160	ZF
Q5	2.0 TFSI MT quattro (132kW)	8R	2008	2012 IG	K 337		tiranti 16	1160	ZF
Q5	2.0 TFSI MT quattro (132kW)	8R	2008	2012 IG	K 337 A	Con Servotronic	tiranti 16	1160	ZF
Q5	2.0 TFSI MT quattro (132kW)	8R [restyling]	2012	2017 IG	K 337		tiranti 16	1160	ZF
Q5	2.0 TFSI MT quattro (132kW)	8R [restyling]	2012	2017 IG	K 337 A	Con Servotronic	tiranti 16	1160	ZF
Q5	2.0 TFSI MT quattro (155kW)	8R	2008	2012 IG	K 337		tiranti 16	1160	ZF
Q5	2.0 TFSI MT quattro (155kW)	8R	2008	2012 IG	K 337 A	Con Servotronic	tiranti 16	1160	ZF
Q5	2.0 TFSI MT quattro (165kW)	8R [restyling]	2012	2017 IG	K 337		tiranti 16	1160	ZF
Q5	2.0 TFSI MT quattro (165kW)	8R [restyling]	2012	2017 IG	K 337 A	Con Servotronic	tiranti 16	1160	ZF
Q5	2.0 TFSI MT quattro (169kW)	8R [restyling]	2012	2017 IG	K 337		tiranti 16	1160	ZF
Q5	2.0 TFSI MT quattro (169kW)	8R [restyling]	2012	2017 IG	K 337 A	Con Servotronic	tiranti 16	1160	ZF
Q5	2.0 TFSI Tiptronic quattro (132kW)	8R [restyling]	2012	2017 IG	K 337		tiranti 16	1160	ZF
Q5	2.0 TFSI Tiptronic quattro (132kW)	8R [restyling]	2012	2017 IG	K 337 A	Con Servotronic	tiranti 16	1160	ZF
Q5	2.0 TFSI tiptronic quattro (155kW)	8R	2008	2012 IG	K 337		tiranti 16	1160	ZF
Q5	2.0 TFSI tiptronic quattro (155kW)	8R	2008	2012 IG	K 337 A	Con Servotronic	tiranti 16	1160	ZF
Q5	2.0 TFSI Tiptronic quattro (165kW)	8R [restyling]	2012	2017 IG	K 337		tiranti 16	1160	ZF
Q5	2.0 TFSI Tiptronic quattro (165kW)	8R [restyling]	2012	2017 IG	K 337 A	Con Servotronic	tiranti 16	1160	ZF

Modello	Rivestimento	Generazione	Anno	Tipo	Codice	Note	Diametro (mm)	Lunghezza (mm)	Fabbricazione
Q5	2.0 TFSI Tiptronic quattro (169kW)	8R [restyling]	2012	2017	IG	K 337		tiranti 16 1160	ZF
Q5	2.0 TFSI Tiptronic quattro (169kW)	8R [restyling]	2012	2017	IG	K 337 A	Con Servotronic	tiranti 16 1160	ZF
Q5	3.0 TDI clean diesel S tronic quattro (190kW)	8R [restyling]	2012	2017	IG	K 337		tiranti 16 1160	ZF
Q5	3.0 TDI clean diesel S tronic quattro (190kW)	8R [restyling]	2012	2017	IG	K 337 A	Con Servotronic	tiranti 16 1160	ZF
Q5	3.0 TDI S tronic quattro (176kW)	8R	2008	2012	IG	K 337		tiranti 16 1160	ZF
Q5	3.0 TDI S tronic quattro (176kW)	8R	2008	2012	IG	K 337 A	Con Servotronic	tiranti 16 1160	ZF
Q5	3.0 TDI S tronic quattro (180kW)	8R [restyling]	2012	2017	IG	K 337		tiranti 16 1160	ZF
Q5	3.0 TDI S tronic quattro (180kW)	8R [restyling]	2012	2017	IG	K 337 A	Con Servotronic	tiranti 16 1160	ZF
Q5	3.0 TFSI Tiptronic quattro (200kW)	8R [restyling]	2012	2017	IG	K 337		tiranti 16 1160	ZF
Q5	3.0 TFSI Tiptronic quattro (200kW)	8R [restyling]	2012	2017	IG	K 337 A	Con Servotronic	tiranti 16 1160	ZF
Q5	3.2 FSI S tronic quattro (198kW)	8R	2008	2012	IG	K 337		tiranti 16 1160	ZF
Q5	3.2 FSI S tronic quattro (198kW)	8R	2008	2012	IG	K 337 A	Con Servotronic	tiranti 16 1160	ZF
Q7	3.0 TDI clean diesel tiptronic quattro (180kW)	4L [restyling]	2008	2015	IG	K 335		tiranti 16 1390	ZF
Q7	3.0 TDI clean diesel tiptronic quattro (180kW)	4L [restyling]	2008	2015	IG	K 335 A	Con Servotronic	tiranti 16 1390	ZF
Q7	3.0 TDI tiptronic quattro (150kW)	4L [restyling]	2008	2015	IG	K 335		tiranti 16 1390	ZF
Q7	3.0 TDI tiptronic quattro (150kW)	4L [restyling]	2008	2015	IG	K 335 A	Con Servotronic	tiranti 16 1390	ZF
Q7	3.0 TDI tiptronic quattro (171kW)	4L	2005	2009	IG	K 335		tiranti 16 1390	ZF
Q7	3.0 TDI tiptronic quattro (171kW)	4L	2005	2009	IG	K 335 A	Con Servotronic	tiranti 16 1390	ZF
Q7	3.0 TDI tiptronic quattro (176kW)	4L	2005	2009	IG	K 335		tiranti 16 1390	ZF
Q7	3.0 TDI tiptronic quattro (176kW)	4L	2005	2009	IG	K 335 A	Con Servotronic	tiranti 16 1390	ZF
Q7	3.0 TDI tiptronic quattro (180kW)	4L [restyling]	2008	2015	IG	K 335		tiranti 16 1390	ZF
Q7	3.0 TDI tiptronic quattro (180kW)	4L [restyling]	2008	2015	IG	K 335 A	Con Servotronic	tiranti 16 1390	ZF
Q7	3.0 TDI tiptronic quattro 7 posti (176kW)	4L	2005	2009	IG	K 335		tiranti 16 1390	ZF
Q7	3.0 TDI tiptronic quattro 7 posti (176kW)	4L	2005	2009	IG	K 335 A	Con Servotronic	tiranti 16 1390	ZF
Q7	3.0 TFSI tiptronic quattro (200kW)	4L [restyling]	2008	2015	IG	K 335		tiranti 16 1390	ZF

Modello	Rivestimento	Generazione	Anno	Tipo	Codice	Note	Diametro (mm)	Lunghezza (mm)	Fabbricazione	
Q7	3.0 TFSI tiptronic quattro (200kW)	4L [restyling]	2008	2015	IG	K 335 A	Con Servotronic	tiranti 16	1390	ZF
Q7	3.0 TFSI tiptronic quattro (245kW)	4L [restyling]	2008	2015	IG	K 335		tiranti 16	1390	ZF
Q7	3.0 TFSI tiptronic quattro (245kW)	4L [restyling]	2008	2015	IG	K 335 A	Con Servotronic	tiranti 16	1390	ZF
Q7	3.6 FSI tiptronic quattro (206kW)	4L	2005	2009	IG	K 335		tiranti 16	1390	ZF
Q7	3.6 FSI tiptronic quattro (206kW)	4L	2005	2009	IG	K 335 A	Con Servotronic	tiranti 16	1390	ZF
Q7	3.6 FSI tiptronic quattro (206kW)	4L [restyling]	2008	2015	IG	K 335		tiranti 16	1390	ZF
Q7	3.6 FSI tiptronic quattro (206kW)	4L [restyling]	2008	2015	IG	K 335 A	Con Servotronic	tiranti 16	1390	ZF
Q7	3.6 FSI tiptronic quattro 7 posti (206kW)	4L	2005	2009	IG	K 335		tiranti 16	1390	ZF
Q7	3.6 FSI tiptronic quattro 7 posti (206kW)	4L	2005	2009	IG	K 335 A	Con Servotronic	tiranti 16	1390	ZF
Q7	4.2 FSI tiptronic quattro (257kW)	4L	2005	2009	IG	K 335		tiranti 16	1390	ZF
Q7	4.2 FSI tiptronic quattro (257kW)	4L	2005	2009	IG	K 335 A	Con Servotronic	tiranti 16	1390	ZF
Q7	4.2 FSI tiptronic quattro (257kW)	4L [restyling]	2008	2015	IG	K 335		tiranti 16	1390	ZF
Q7	4.2 FSI tiptronic quattro (257kW)	4L [restyling]	2008	2015	IG	K 335 A	Con Servotronic	tiranti 16	1390	ZF
Q7	4.2 FSI tiptronic quattro 7 posti (257kW)	4L	2005	2009	IG	K 335		tiranti 16	1390	ZF
Q7	4.2 FSI tiptronic quattro 7 posti (257kW)	4L	2005	2009	IG	K 335 A	Con Servotronic	tiranti 16	1390	ZF
Q7	4.2 TDI tiptronic quattro (240kW)	4L	2005	2009	IG	K 335		tiranti 16	1390	ZF
Q7	4.2 TDI tiptronic quattro (240kW)	4L	2005	2009	IG	K 335 A	Con Servotronic	tiranti 16	1390	ZF
Q7	4.2 TDI tiptronic quattro (250kW)	4L [restyling]	2008	2015	IG	K 335		tiranti 16	1390	ZF
Q7	4.2 TDI tiptronic quattro (250kW)	4L [restyling]	2008	2015	IG	K 335 A	Con Servotronic	tiranti 16	1390	ZF
Q7	4.2 TDI tiptronic quattro 7 posti (240kW)	4L	2005	2009	IG	K 335		tiranti 16	1390	ZF
Q7	4.2 TDI tiptronic quattro 7 posti (240kW)	4L	2005	2009	IG	K 335 A	Con Servotronic	tiranti 16	1390	ZF
Q7	6.0 TDI tiptronic quattro (368kW)	4L	2005	2009	IG	K 335		tiranti 16	1390	ZF
Q7	6.0 TDI tiptronic quattro (368kW)	4L	2005	2009	IG	K 335 A	Con Servotronic	tiranti 16	1390	ZF
Q7	6.0 TDI tiptronic quattro (368kW)	4L [restyling]	2008	2015	IG	K 335		tiranti 16	1390	ZF
Q7	6.0 TDI tiptronic quattro (368kW)	4L [restyling]	2008	2015	IG	K 335 A	Con Servotronic	tiranti 16	1390	ZF

Modello	Rivestimento	Generazione	Anno	Tipo	Codice	Note	Diametro (mm)	Lunghezza (mm)	Fabbricazione
Quattro	2.1 20V Turbo MT (220kW)	85	1980	1991 IG	K 304			532	ZF
Quattro	2.1 AT (147kW) 4WD	1 generazione [restyling]	1985	1991 IG	K 304			532	ZF
Quattro	2.1 MT (147kW) 4WD	1 generazione [restyling]	1985	1991 IG	K 304			532	ZF
Quattro	2.1 Turbo MT (147kW)	85	1980	1991 IG	K 304			532	ZF
Quattro	2.2 20V MT (162kW)	85	1980	1991 IG	K 304			532	ZF
Quattro	2.2 AT 4WD (147kW)	1 generazione [restyling]	1985	1991 IG	K 304			532	ZF
Quattro	2.2 MT 4WD (147kW)	1 generazione [restyling]	1985	1991 IG	K 304			532	ZF
Quattro	2.2 MT 4WD (162kW)	1 generazione [restyling]	1985	1991 IG	K 304			532	ZF
Quattro	2.2 Turbo MT (147kW)	85	1980	1991 IG	K 304			532	ZF
S3	1.8 T quattro MT (154kW)	8L	1999	2001 IG	K 315		tiranti 16	1290	ZF
S3	1.8 T quattro MT (165kW)	8L [restyling]	2001	2003 IG	K 315		tiranti 16	1290	ZF
TT	1.8 AT (110kW)	8N	1998	2003 IG	K 315		tiranti 16	1290	ZF
TT	1.8 AT (110kW)	8N [restyling]	2002	2006 IG	K 315		tiranti 16	1290	ZF
TT	1.8 AT (132kW)	8N	1998	2003 IG	K 315		tiranti 16	1290	ZF
TT	1.8 AT (132kW)	8N [restyling]	2002	2006 IG	K 315		tiranti 16	1290	ZF
TT	1.8 AT 4WD (132kW)	8N	1998	2003 IG	K 315		tiranti 16	1290	ZF
TT	1.8 AT 4WD (132kW)	8N [restyling]	2002	2006 IG	K 315		tiranti 16	1290	ZF
TT	1.8 AT 4WD (165kW)	8N	1998	2003 IG	K 315		tiranti 16	1290	ZF
TT	1.8 AT 4WD (165kW)	8N [restyling]	2002	2006 IG	K 315		tiranti 16	1290	ZF
TT	1.8 MT (110kW)	8N	1998	2003 IG	K 315		tiranti 16	1290	ZF
TT	1.8 MT (110kW)	8N [restyling]	2002	2006 IG	K 315		tiranti 16	1290	ZF
TT	1.8 MT (120kW)	8N [restyling]	2002	2006 IG	K 315		tiranti 16	1290	ZF
TT	1.8 MT (132kW)	8N	1998	2003 IG	K 315		tiranti 16	1290	ZF
TT	1.8 MT 4WD (132kW)	8N	1998	2003 IG	K 315		tiranti 16	1290	ZF
TT	1.8 MT 4WD (132kW)	8N [restyling]	2002	2006 IG	K 315		tiranti 16	1290	ZF
TT	1.8 MT 4WD (140kW)	8N [restyling]	2002	2006 IG	K 315		tiranti 16	1290	ZF
TT	1.8 MT 4WD (165kW)	8N	1998	2003 IG	K 315		tiranti 16	1290	ZF
TT	1.8 MT 4WD (165kW)	8N [restyling]	2002	2006 IG	K 315		tiranti 16	1290	ZF

Modello	Rivestimento	Generazione	Anno	Tipo	Codice	Note	Diametro (mm)	Lunghezza (mm)	Fabbricazione
TT	1.8 T AT (132kW)	8N	1998	2003	IG	K 315	tiranti 16	1290	ZF
TT	1.8 T AT (132kW)	8N [restyling]	2002	2006	IG	K 315	tiranti 16	1290	ZF
TT	1.8 T MT (110kW)	8N	1998	2003	IG	K 315	tiranti 16	1290	ZF
TT	1.8 T MT (110kW)	8N [restyling]	2002	2006	IG	K 315	tiranti 16	1290	ZF
TT	1.8 T MT (132kW)	8N	1998	2003	IG	K 315	tiranti 16	1290	ZF
TT	1.8 T MT (132kW)	8N [restyling]	2002	2006	IG	K 315	tiranti 16	1290	ZF
TT	1.8 T quattro MT (132kW)	8N	1998	2003	IG	K 315	tiranti 16	1290	ZF
TT	1.8 T quattro MT (132kW)	8N [restyling]	2002	2006	IG	K 315	tiranti 16	1290	ZF
TT	1.8 T quattro MT (165kW)	8N	1998	2003	IG	K 315	tiranti 16	1290	ZF
TT	1.8 T quattro MT (165kW)	8N [restyling]	2002	2006	IG	K 315	tiranti 16	1290	ZF
TT	1.8 T quattro MT (176kW)	8N [restyling]	2002	2006	IG	K 315	tiranti 16	1290	ZF
TT	3.2 AMT 4WD (184kW)	8N [restyling]	2002	2006	IG	K 315	tiranti 16	1290	ZF
TT	3.2 MT 4WD (184kW)	8N [restyling]	2002	2006	IG	K 315	tiranti 16	1290	ZF
TT	3.2 quattro MT (184kW)	8N	1998	2003	IG	K 315	tiranti 16	1290	ZF
TT	3.2 quattro MT (184kW)	8N [restyling]	2002	2006	IG	K 315	tiranti 16	1290	ZF
TT	3.2 quattro S tronic (184kW)	8N	1998	2003	IG	K 315	tiranti 16	1290	ZF
TT	3.2 quattro S tronic (184kW)	8N [restyling]	2002	2006	IG	K 315	tiranti 16	1290	ZF
V8	3.6 quattro MT (184kW)	1 generazione	1988	1994	IG	K 308		920	ZF

Austin

Modello	Rivestimento	Generazione	Anno	Tipo	Codice	Note	Diametro (mm)	Lunghezza (mm)	Fabbricazione
Montego	1.3 MT (50kW)	1 generazione	1984	1995	IG	N 305	tiranti 12	1265	TRW
Montego	1.6 AT (62kW)	1 generazione	1984	1995	IG	N 305	tiranti 12	1265	TRW
Montego	1.6 MT (62kW)	1 generazione	1984	1995	IG	N 305	tiranti 12	1265	TRW
Montego	2.0 MT (75kW)	1 generazione	1984	1995	IG	N 305	tiranti 12	1265	TRW
Montego	2.0 T MT (59kW)	1 generazione	1984	1995	IG	N 305	tiranti 12	1265	TRW

QUALITÀ ED ESPERIENZA DAL 1952



COSTRUZIONE - REVISIONE
RICAMBI AUTO
TEL. 0546 620026

LEGENDA

IG = IDROGUIDA

SGM = SCATOLA GUIDA MECCANICA

SE = SERVOGUIDA ELETTRICA

SCATOLE STERZO - IDROGUIDE - SERVOGUIDE ELETTRICHE - 150 DI 1319

Autobianchi

Modello	Rivestimento	Generazione	Anno	Tipo	Codice	Note	Diametro (mm)	Lunghezza (mm)	Fabbricazione
A 112	0.9 MT (31kW)	1 generazione	1969	1986 SGM	F 308		tiranti 12	885	TRW
A 112	0.9 MT (31kW)	1 generazione	1969	1986 SGM	F 324		tiranti 14	730	TRW
A 112	0.9 MT (31kW)	1 generazione	1969	1986 SGM	F 325		tiranti 12	855	TRW
A 112	0.9 MT (32kW)	1 generazione	1969	1986 SGM	F 308		tiranti 12	885	TRW
A 112	0.9 MT (32kW)	1 generazione	1969	1986 SGM	F 324		tiranti 14	730	TRW
A 112	0.9 MT (32kW)	1 generazione	1969	1986 SGM	F 325		tiranti 12	855	TRW
A 112	0.9 MT (33kW)	1 generazione	1969	1986 SGM	F 308		tiranti 12	885	TRW
A 112	0.9 MT (33kW)	1 generazione	1969	1986 SGM	F 324		tiranti 14	730	TRW
A 112	0.9 MT (33kW)	1 generazione	1969	1986 SGM	F 325		tiranti 12	855	TRW
A 112	0.9 MT (35kW)	1 generazione	1969	1986 SGM	F 308		tiranti 12	885	TRW
A 112	0.9 MT (35kW)	1 generazione	1969	1986 SGM	F 324		tiranti 14	730	TRW
A 112	0.9 MT (35kW)	1 generazione	1969	1986 SGM	F 325		tiranti 12	855	TRW
A 112	1.0 MT (35kW)	1 generazione	1969	1986 SGM	F 308		tiranti 12	885	TRW
A 112	1.0 MT (35kW)	1 generazione	1969	1986 SGM	F 324		tiranti 14	730	TRW
A 112	1.0 MT (35kW)	1 generazione	1969	1986 SGM	F 325		tiranti 12	855	TRW
A 112	1.0 MT (43kW)	1 generazione	1969	1986 SGM	F 308		tiranti 12	885	TRW
A 112	1.0 MT (43kW)	1 generazione	1969	1986 SGM	F 324		tiranti 14	730	TRW
A 112	1.0 MT (43kW)	1 generazione	1969	1986 SGM	F 325		tiranti 12	855	TRW
A 112	1.1 MT (51kW)	1 generazione	1969	1986 SGM	F 308		tiranti 12	885	TRW
A 112	1.1 MT (51kW)	1 generazione	1969	1986 SGM	F 324		tiranti 14	730	TRW
A 112	1.1 MT (51kW)	1 generazione	1969	1986 SGM	F 325		tiranti 12	855	TRW

QUALITÀ ED ESPERIENZA DAL 1952



COSTRUZIONE - REVISIONE
RICAMBI AUTO
TEL. 0546 620026

LEGENDA

IG = IDROGUIDA

SGM = SCATOLA GUIDA MECCANICA

SE = SERVOGUIDA ELETTRICA

SCATOLE STERZO - IDROGUIDE - SERVOGUIDE ELETTRICHE - 151 DI 1319

Modello	Rivestimento	Generazione	Anno	Tipo	Codice	Note	Diametro (mm)	Lunghezza (mm)	Fabbricazione
1 Series	1.5 AT (100kW)	F20/F21 [restyling]	2015	2020 SE	P 404		tiranti 16		
1 Series	1.6 AT (85kW)	E81-E88	2004	2007 IG	P 337		tiranti 14	1170	TRW
1 Series	1.6 MT (85kW)	E81-E88	2004	2007 IG	P 337		tiranti 14	1170	TRW
1 Series	114d MT (70kW)	F20/F21	2011	2015 SE	P 404		tiranti 16		
1 Series	114i MT (75kW)	F20/F21	2011	2015 SE	P 404		tiranti 16		
1 Series	116d AT (85kW)	F20/F21	2011	2015 SE	P 404		tiranti 16		
1 Series	116d EfficientDynamics Edition MT (85kW)	F20/F21	2011	2015 SE	P 404		tiranti 16		
1 Series	116d EfficientDynamics MT (85kW)	F20/F21 [restyling]	2015	2020 SE	P 404		tiranti 16		
1 Series	116d MT (85kW)	E81/E82/E87/E88 [restyling]	2007	2012 IG	P 337		tiranti 14	1170	TRW
1 Series	116d MT (85kW)	F20/F21	2011	2015 SE	P 404		tiranti 16		
1 Series	116d MT (85kW)	F20/F21 [restyling]	2015	2020 SE	P 404		tiranti 16		
1 Series	116d Steptronic (85kW)	F20/F21 [restyling]	2015	2020 SE	P 404		tiranti 16		
1 Series	116i AT (100kW)	F20/F21	2011	2015 SE	P 404		tiranti 16		
1 Series	116i AT (115 hp)	E87	2004	2007 IG	P 337		tiranti 14	1170	TRW
1 Series	116i AT (122 hp)	E81/E82/E87/E88 [restyling]	2007	2012 IG	P 337		tiranti 14	1170	TRW
1 Series	116i AT (85kW)	E81/E82/E87/E88 [restyling]	2007	2012 IG	P 337		tiranti 14	1170	TRW
1 Series	116i AT (85kW)	E87	2004	2007 IG	P 337		tiranti 14	1170	TRW
1 Series	116i AT (90kW)	E81/E82/E87/E88 [restyling]	2007	2012 IG	P 337		tiranti 14	1170	TRW
1 Series	116i MT (100kW)	F20/F21	2011	2015 SE	P 404		tiranti 16		
1 Series	116i MT (115 hp)	E87	2004	2007 IG	P 337		tiranti 14	1170	TRW
1 Series	116i MT (122 hp)	E81/E82/E87/E88 [restyling]	2007	2012 IG	P 337		tiranti 14	1170	TRW
1 Series	116i MT (80kW)	F20/F21 [restyling]	2015	2020 SE	P 404		tiranti 16		
1 Series	116i MT (85kW)	E81/E82/E87/E88 [restyling]	2007	2012 IG	P 337		tiranti 14	1170	TRW
1 Series	116i MT (85kW)	E87	2004	2007 IG	P 337		tiranti 14	1170	TRW

Modello	Rivestimento	Generazione	Anno	Tipo	Codice	Note	Diametro (mm)	Lunghezza (mm)	Fabbricazione
1 Series	116i MT (90kW)	E81/E82/E87/E88 [restyling]	2007	2012 IG	P 337		tiranti 14	1170	TRW
1 Series	118d AT (105kW)	E81/E82/E87/E88 [restyling]	2007	2012 IG	P 337		tiranti 14	1170	TRW
1 Series	118d AT (105kW)	F20/F21	2011	2015 SE	P 404		tiranti 16		
1 Series	118d AT (143 hp)	E81/E82/E87/E88 [restyling]	2007	2012 IG	P 337		tiranti 14	1170	TRW
1 Series	118d AT (95kW)	E87	2004	2007 IG	P 337		tiranti 14	1170	TRW
1 Series	118d MT (105kW)	E81/E82/E87/E88 [restyling]	2007	2012 IG	P 337		tiranti 14	1170	TRW
1 Series	118d MT (105kW)	F20/F21	2011	2015 SE	P 404		tiranti 16		
1 Series	118d MT (110kW)	F20/F21 [restyling]	2015	2020 SE	P 404		tiranti 16		
1 Series	118d MT (143 hp)	E81/E82/E87/E88 [restyling]	2007	2012 IG	P 337		tiranti 14	1170	TRW
1 Series	118d MT (95kW)	E87	2004	2007 IG	P 337		tiranti 14	1170	TRW
1 Series	118d MT xDrive (110kW)	F20/F21 [restyling]	2015	2020 SE	P 404		tiranti 16		
1 Series	118d Steptronic (110kW)	F20/F21 [restyling]	2015	2020 SE	P 404		tiranti 16		
1 Series	118d xDrive MT (105kW)	F20/F21	2011	2015 SE	P 404		tiranti 16		
1 Series	118i AT (100kW)	E81/E82/E87/E88 [restyling]	2007	2012 IG	P 337		tiranti 14	1170	TRW
1 Series	118i AT (105kW)	E81/E82/E87/E88 [restyling]	2007	2012 IG	P 337		tiranti 14	1170	TRW
1 Series	118i AT (125kW)	F20/F21	2011	2015 SE	P 404		tiranti 16		
1 Series	118i AT (143 hp)	E81/E82/E87/E88 [restyling]	2007	2012 IG	P 337		tiranti 14	1170	TRW
1 Series	118i AT (95kW)	E87	2004	2007 IG	P 337		tiranti 14	1170	TRW
1 Series	118i MT (100kW)	E81/E82/E87/E88 [restyling]	2007	2012 IG	P 337		tiranti 14	1170	TRW
1 Series	118i MT (100kW)	F20/F21 [restyling]	2015	2020 SE	P 404		tiranti 16		
1 Series	118i MT (105kW)	E81/E82/E87/E88 [restyling]	2007	2012 IG	P 337		tiranti 14	1170	TRW
1 Series	118i MT (125kW)	F20/F21	2011	2015 SE	P 404		tiranti 16		
1 Series	118i MT (129 hp)	E87	2004	2007 IG	P 337		tiranti 14	1170	TRW

Modello	Rivestimento	Generazione	Anno	Tipo	Codice	Note	Diametro (mm)	Lunghezza (mm)	Fabbricazione
1 Series	118i MT (136 hp)	F20/F21 [restyling]	2015	2020 SE	P 404		tiranti 16		
1 Series	118i MT (143 hp)	E81/E82/E87/E88 [restyling]	2007	2012 IG	P 337		tiranti 14	1170	TRW
1 Series	118i MT (95kW)	E87	2004	2007 IG	P 337		tiranti 14	1170	TRW
1 Series	118i Steptronic (100kW)	F20/F21 [restyling]	2015	2020 SE	P 404		tiranti 16		
1 Series	118i Steptronic (136 hp)	F20/F21 [restyling]	2015	2020 SE	P 404		tiranti 16		
1 Series	120d AT (120kW)	E87	2004	2007 IG	P 337		tiranti 14	1170	TRW
1 Series	120d AT (130kW)	E81/E82/E87/E88 [restyling]	2007	2012 IG	P 337		tiranti 14	1170	TRW
1 Series	120d AT (135kW)	F20/F21	2011	2015 SE	P 404		tiranti 16		
1 Series	120d AT (177 hp)	E81/E82/E87/E88 [restyling]	2007	2012 IG	P 337		tiranti 14	1170	TRW
1 Series	120d MT (120kW)	E87	2004	2007 IG	P 337		tiranti 14	1170	TRW
1 Series	120d MT (130kW)	E81/E82/E87/E88 [restyling]	2007	2012 IG	P 337		tiranti 14	1170	TRW
1 Series	120d MT (135kW)	F20/F21	2011	2015 SE	P 404		tiranti 16		
1 Series	120d MT (140kW)	F20/F21 [restyling]	2015	2020 SE	P 404		tiranti 16		
1 Series	120d MT (177 hp)	E81/E82/E87/E88 [restyling]	2007	2012 IG	P 337		tiranti 14	1170	TRW
1 Series	120d Steptronic (140kW)	F20/F21 [restyling]	2015	2020 SE	P 404		tiranti 16		
1 Series	120d Steptronic xDrive (140kW)	F20/F21 [restyling]	2015	2020 SE	P 404		tiranti 16		
1 Series	120d Steptronic xDrive (140kW)	F20/F21 [restyling]	2015	2020 SE	P 404		tiranti 16		
1 Series	120d xDrive MT (135kW)	F20/F21	2011	2015 SE	P 404		tiranti 16		
1 Series	120i AT (110kW)	E87	2004	2007 IG	P 337		tiranti 14	1170	TRW
1 Series	120i AT (115kW)	E81/E82/E87/E88 [restyling]	2007	2012 IG	P 337		tiranti 14	1170	TRW
1 Series	120i AT (125kW)	E81/E82/E87/E88 [restyling]	2007	2012 IG	P 337		tiranti 14	1170	TRW
1 Series	120i AT (170 hp)	E81/E82/E87/E88 [restyling]	2007	2012 IG	P 337		tiranti 14	1170	TRW
1 Series	120i MT (110kW)	E87	2004	2007 IG	P 337		tiranti 14	1170	TRW
1 Series	120i MT (115kW)	E81/E82/E87/E88 [restyling]	2007	2012 IG	P 337		tiranti 14	1170	TRW

Modello	Rivestimento	Generazione	Anno	Tipo	Codice	Note	Diametro (mm)	Lunghezza (mm)	Fabbricazione
1 Series	120i MT (125kW)	E81/E82/E87/E88 [restyling]	2007	2012 IG	P 337		tiranti 14	1170	TRW
1 Series	120i MT (130kW)	F20/F21 [restyling]	2015	2020 SE	P 404		tiranti 16		
1 Series	120i MT (135kW)	F20/F21 [restyling]	2015	2020 SE	P 404		tiranti 16		
1 Series	120i MT (170 hp)	E81/E82/E87/E88 [restyling]	2007	2012 IG	P 337		tiranti 14	1170	TRW
1 Series	120i Steptronic (130kW)	F20/F21 [restyling]	2015	2020 SE	P 404		tiranti 16		
1 Series	120i Steptronic (135kW)	F20/F21 [restyling]	2015	2020 SE	P 404		tiranti 16		
1 Series	123d AT (150kW)	E81/E82/E87/E88 [restyling]	2007	2012 IG	P 337		tiranti 14	1170	TRW
1 Series	123d AT (204 hp)	E81/E82/E87/E88 [restyling]	2007	2012 IG	P 337		tiranti 14	1170	TRW
1 Series	123d MT (150kW)	E81/E82/E87/E88 [restyling]	2007	2012 IG	P 337		tiranti 14	1170	TRW
1 Series	123d MT (204 hp)	E81/E82/E87/E88 [restyling]	2007	2012 IG	P 337		tiranti 14	1170	TRW
1 Series	125d AT (160kW)	F20/F21	2011	2015 SE	P 404		tiranti 16		
1 Series	125d MT (160kW)	F20/F21	2011	2015 SE	P 404		tiranti 16		
1 Series	125d Steptronic (165kW)	F20/F21 [restyling]	2015	2020 SE	P 404		tiranti 16		
1 Series	125i AT (160kW)	E82/E88 [2° restyling]	2008	2013 IG	P 344		tiranti 14	1195	ZF
1 Series	125i AT (160kW)	F20/F21	2011	2015 SE	P 404		tiranti 16		
1 Series	125i MT (160kW)	E82/E88 [2° restyling]	2008	2013 IG	P 344		tiranti 14	1195	ZF
1 Series	125i MT (160kW)	F20/F21	2011	2015 SE	P 404		tiranti 16		
1 Series	125i MT (160kW)	F20/F21 [restyling]	2015	2020 SE	P 404		tiranti 16		
1 Series	125i Steptronic (160kW)	F20/F21 [restyling]	2015	2020 SE	P 404		tiranti 16		
1 Series	125i Steptronic (165kW)	F20/F21 [restyling]	2015	2020 SE	P 404		tiranti 16		
1 Series	130i AT (195kW)	E81/E82/E87/E88 [restyling]	2007	2012 IG	P 344		tiranti 14	1195	ZF
1 Series	130i AT EU (195kW)	E81/E82/E87/E88 [restyling]	2007	2012 IG	P 344		tiranti 14	1195	ZF
1 Series	130i MT (195kW)	E81/E82/E87/E88 [restyling]	2007	2012 IG	P 344		tiranti 14	1195	ZF

Modello	Rivestimento	Generazione	Anno	Tipo	Codice	Note	Diametro (mm)	Lunghezza (mm)	Fabbricazione
1 Series	130i MT EU (195kW)	E81/E82/E87/E88 [restyling]	2007	2012	IG	P 344	tiranti 14	1195	ZF
1 Series	135i AMT (225kW)	E82/E88 [2° restyling]	2008	2013	IG	P 344	tiranti 14	1195	ZF
1 Series	135i DCT (224kW)	E82/E88 [2° restyling]	2008	2013	IG	P 344	tiranti 14	1195	ZF
1 Series	135i MT (224kW)	E82/E88 [2° restyling]	2008	2013	IG	P 344	tiranti 14	1195	ZF
1 Series	135i MT (225kW)	E82/E88 [2° restyling]	2008	2013	IG	P 344	tiranti 14	1195	ZF
1 Series	2.0 AT (110kW)	E81-E88	2004	2007	IG	P 337	tiranti 14	1170	TRW
1 Series	2.0 AT (120kW)	E81-E88	2004	2007	IG	P 337	tiranti 14	1170	TRW
1 Series	2.0 AT (141kW)	F20/F21 [restyling]	2015	2020	SE	P 404	tiranti 16		
1 Series	2.0 AT (170kW)	F20/F21 [restyling]	2015	2020	SE	P 404	tiranti 16		
1 Series	2.0 AT (90kW)	E81-E88	2004	2007	IG	P 337	tiranti 14	1170	TRW
1 Series	2.0 AT (95kW)	E81-E88	2004	2007	IG	P 337	tiranti 14	1170	TRW
1 Series	2.0 MT (110kW)	E81-E88	2004	2007	IG	P 337	tiranti 14	1170	TRW
1 Series	2.0 MT (120kW)	E81-E88	2004	2007	IG	P 337	tiranti 14	1170	TRW
1 Series	2.0 MT (90kW)	E81-E88	2004	2007	IG	P 337	tiranti 14	1170	TRW
1 Series	2.0 MT (95kW)	E81-E88	2004	2007	IG	P 337	tiranti 14	1170	TRW
1 Series	3.0 AT (195kW)	E81-E88	2004	2007	IG	P 344	tiranti 14	1195	ZF
1 Series	3.0 MT (195kW)	E81-E88	2004	2007	IG	P 344	tiranti 14	1195	ZF
1 Series	M135i AT (235kW)	F20/F21	2011	2015	SE	P 404	tiranti 16		
1 Series	M135i MT (235kW)	F20/F21	2011	2015	SE	P 404	tiranti 16		
1 Series	M135i MT (240kW)	F20/F21 [restyling]	2015	2020	SE	P 404	tiranti 16		
1 Series	M135i Steptronic (240kW)	F20/F21 [restyling]	2015	2020	SE	P 404	tiranti 16		
1 Series	M135i Steptronic xDrive (240kW)	F20/F21 [restyling]	2015	2020	SE	P 404	tiranti 16		
1 Series	M135i xDrive AT (235kW)	F20/F21	2011	2015	SE	P 404	tiranti 16		
1 Series	M140i MT (250kW)	F20/F21 [restyling]	2015	2020	SE	P 404	tiranti 16		
1 Series	M140i Steptronic (250kW)	F20/F21 [restyling]	2015	2020	SE	P 404	tiranti 16		
1 Series	M140i Steptronic xDrive (250kW)	F20/F21 [restyling]	2015	2020	SE	P 404	tiranti 16		
2 Series	218d MT (110kW)	F22/F23 [restyling]	2017	2020	SE	P 404	tiranti 16		
2 Series	218d Steptronic (110kW)	F22/F23 [restyling]	2017	2020	SE	P 404	tiranti 16		

Modello	Rivestimento	Generazione	Anno	Tipo	Codice	Note	Diametro (mm)	Lunghezza (mm)	Fabbricazione
2 Series	218i MT (100kW)	F22/F23 [restyling]	2017	2020 SE	P 404		tiranti 16		
2 Series	218i Steptronic (100kW)	F22/F23 [restyling]	2017	2020 SE	P 404		tiranti 16		
2 Series	220d MT (135kW)	F22/F23	2013	2017 SE	P 404		tiranti 16		
2 Series	220d MT (140kW)	F22/F23	2013	2017 SE	P 404		tiranti 16		
2 Series	220d MT (140kW)	F22/F23 [restyling]	2017	2020 SE	P 404		tiranti 16		
2 Series	220d Steptronic (135kW)	F22/F23	2013	2017 SE	P 404		tiranti 16		
2 Series	220d Steptronic (140kW)	F22/F23	2013	2017 SE	P 404		tiranti 16		
2 Series	220d Steptronic (140kW)	F22/F23 [restyling]	2017	2020 SE	P 404		tiranti 16		
2 Series	220d xDrive Steptronic (140kW)	F22/F23 [restyling]	2017	2020 SE	P 404		tiranti 16		
2 Series	220i MT (135kW)	F22/F23	2013	2017 SE	P 404		tiranti 16		
2 Series	220i Steptronic (135kW)	F22/F23	2013	2017 SE	P 404		tiranti 16		
2 Series	220i Steptronic (135kW)	F22/F23 [restyling]	2017	2020 SE	P 404		tiranti 16		
2 Series	225d Steptronic (165kW)	F22/F23 [restyling]	2017	2020 SE	P 404		tiranti 16		
2 Series	228i MT (180kW)	F22/F23	2013	2017 SE	P 404		tiranti 16		
2 Series	228i Steptronic (180kW)	F22/F23	2013	2017 SE	P 404		tiranti 16		
2 Series	230i Steptronic (185kW)	F22/F23 [restyling]	2017	2020 SE	P 404		tiranti 16		
2 Series	M235i MT (240kW)	F22/F23	2013	2017 SE	P 404		tiranti 16		
2 Series	M235i Steptronic (240kW)	F22/F23	2013	2017 SE	P 404		tiranti 16		
2 Series	M235i xDrive Steptronic (240kW)	F22/F23	2013	2017 SE	P 404		tiranti 16		
2 Series	M240i MT (250kW)	F22/F23	2013	2017 SE	P 404		tiranti 16		
2 Series	M240i MT (250kW)	F22/F23 [restyling]	2017	2020 SE	P 404		tiranti 16		
2 Series	M240i Steptronic (250kW)	F22/F23	2013	2017 SE	P 404		tiranti 16		
2 Series	M240i Steptronic (250kW)	F22/F23 [restyling]	2017	2020 SE	P 404		tiranti 16		
2 Series	M240i xDrive Steptronic (250kW)	F22/F23	2013	2017 SE	P 404		tiranti 16		
2 Series	M240i xDrive Steptronic (250kW)	F22/F23 [restyling]	2017	2020 SE	P 404		tiranti 16		

Modello	Rivestimento	Generazione	Anno	Tipo	Codice	Note	Diametro (mm)	Lunghezza (mm)	Fabbricazione
3 Series	1.6 AT (74kW)	E30	1982	1987 IG	P 321		filetto interno tiranti 14	1030	ZF
3 Series	1.6 AT (74kW)	E30	1982	1987 IG	P 322		filetto interno tiranti 14	1030	ZF
3 Series	1.6 AT (74kW)	E30	1982	1987 SGM	P 301	Con Ammortizz.	filetto interno tiranti 14	1030	ZF
3 Series	1.6 AT (75kW)	E30	1982	1987 IG	P 321		filetto interno tiranti 14	1030	ZF
3 Series	1.6 AT (75kW)	E30	1982	1987 IG	P 322		filetto interno tiranti 14	1030	ZF
3 Series	1.6 AT (75kW)	E30	1982	1987 SGM	P 301	Con Ammortizz.	filetto interno tiranti 14	1030	ZF
3 Series	1.6 MT (74kW)	E30	1982	1987 IG	P 321		filetto interno tiranti 14	1030	ZF
3 Series	1.6 MT (74kW)	E30	1982	1987 IG	P 322		filetto interno tiranti 14	1030	ZF
3 Series	1.6 MT (74kW)	E30	1982	1987 SGM	P 301	Con Ammortizz.	filetto interno tiranti 14	1030	ZF
3 Series	1.6 MT (75kW)	E30	1982	1987 IG	P 321		filetto interno tiranti 14	1030	ZF
3 Series	1.6 MT (75kW)	E30	1982	1987 IG	P 322		filetto interno tiranti 14	1030	ZF
3 Series	1.6 MT (75kW)	E30	1982	1987 SGM	P 301	Con Ammortizz.	filetto interno tiranti 14	1030	ZF
3 Series	1.8 AT (83kW)	E30	1982	1987 IG	P 321		filetto interno tiranti 14	1030	ZF
3 Series	1.8 AT (83kW)	E30	1982	1987 IG	P 322		filetto interno tiranti 14	1030	ZF

Modello	Rivestimento	Generazione	Anno	Tipo	Codice	Note	Diametro (mm)	Lunghezza (mm)	Fabbricazione
3 Series	1.8 AT (83kW)	E30	1982	1987 SGM	P 301	Con Ammortizz.	filetto interno tiranti 14	1030	ZF
3 Series	1.8 MT (83kW)	E30	1982	1987 IG	P 321		filetto interno tiranti 14	1030	ZF
3 Series	1.8 MT (83kW)	E30	1982	1987 IG	P 322		filetto interno tiranti 14	1030	ZF
3 Series	1.8 MT (83kW)	E30	1982	1987 SGM	P 301	Con Ammortizz.	filetto interno tiranti 14	1030	ZF
3 Series	2.0 AT (95kW)	E30	1982	1987 IG	P 321		filetto interno tiranti 14	1030	ZF
3 Series	2.0 AT (95kW)	E30	1982	1987 IG	P 322		filetto interno tiranti 14	1030	ZF
3 Series	2.0 AT (95kW)	E30	1982	1987 SGM	P 301	Con Ammortizz.	filetto interno tiranti 14	1030	ZF
3 Series	2.0 MT (95kW)	E30	1982	1987 IG	P 321		filetto interno tiranti 14	1030	ZF
3 Series	2.0 MT (95kW)	E30	1982	1987 IG	P 322		filetto interno tiranti 14	1030	ZF
3 Series	2.0 MT (95kW)	E30	1982	1987 SGM	P 301	Con Ammortizz.	filetto interno tiranti 14	1030	ZF
3 Series	2.4 AT (85kW)	E30	1982	1987 IG	P 321		filetto interno tiranti 14	1030	ZF
3 Series	2.4 AT (85kW)	E30	1982	1987 IG	P 322		filetto interno tiranti 14	1030	ZF
3 Series	2.4 AT (85kW)	E30	1982	1987 SGM	P 301	Con Ammortizz.	filetto interno tiranti 14	1030	ZF
3 Series	2.4 MT (85kW)	E30	1982	1987 IG	P 321		filetto interno tiranti 14	1030	ZF

Modello	Rivestimento	Generazione	Anno	Tipo	Codice	Note	Diametro (mm)	Lunghezza (mm)	Fabbricazione
3 Series	2.4 MT (85kW)	E30	1982	1987 IG	P 322		filetto interno tiranti 14	1030	ZF
3 Series	2.4 MT (85kW)	E30	1982	1987 SGM	P 301	Con Ammortizz.	filetto interno tiranti 14	1030	ZF
3 Series	2.5 AT (125kW)	E30	1982	1987 IG	P 321		filetto interno tiranti 14	1030	ZF
3 Series	2.5 AT (125kW)	E30	1982	1987 IG	P 322		filetto interno tiranti 14	1030	ZF
3 Series	2.5 AT (125kW)	E30	1982	1987 SGM	P 301	Con Ammortizz.	filetto interno tiranti 14	1030	ZF
3 Series	2.5 AT 4WD (125kW)	E30	1982	1987 IG	P 321		filetto interno tiranti 14	1030	ZF
3 Series	2.5 AT 4WD (125kW)	E30	1982	1987 IG	P 322		filetto interno tiranti 14	1030	ZF
3 Series	2.5 AT 4WD (125kW)	E30	1982	1987 SGM	P 301	Con Ammortizz.	filetto interno tiranti 14	1030	ZF
3 Series	2.5 MT (125kW)	E30	1982	1987 IG	P 321		filetto interno tiranti 14	1030	ZF
3 Series	2.5 MT (125kW)	E30	1982	1987 IG	P 322		filetto interno tiranti 14	1030	ZF
3 Series	2.5 MT (125kW)	E30	1982	1987 SGM	P 301	Con Ammortizz.	filetto interno tiranti 14	1030	ZF
3 Series	2.5 MT 4WD (125kW)	E30	1982	1987 IG	P 321		filetto interno tiranti 14	1030	ZF
3 Series	2.5 MT 4WD (125kW)	E30	1982	1987 IG	P 322		filetto interno tiranti 14	1030	ZF
3 Series	2.5 MT 4WD (125kW)	E30	1982	1987 SGM	P 301	Con Ammortizz.	filetto interno tiranti 14	1030	ZF

Modello	Rivestimento	Generazione	Anno	Tipo	Codice	Note	Diametro (mm)	Lunghezza (mm)	Fabbricazione
3 Series	315 4MT (55kW)	E21	1975	1983 SGM	P 300		tiranti 14	1065	ZF
3 Series	315 4MT (55kW)	E21	1975	1983 SGM	P 300 A	Con Ammortizz.	tiranti 14	1065	ZF
3 Series	315 5MT (55kW)	E21	1975	1983 SGM	P 300		tiranti 14	1065	ZF
3 Series	315 5MT (55kW)	E21	1975	1983 SGM	P 300 A	Con Ammortizz.	tiranti 14	1065	ZF
3 Series	316 3AT (66kW)	E30	1982	1987 IG	P 321		filetto interno tiranti 14	1030	ZF
3 Series	316 3AT (66kW)	E30	1982	1987 IG	P 322		filetto interno tiranti 14	1030	ZF
3 Series	316 3AT (66kW)	E30	1982	1987 SGM	P 301	Con Ammortizz.	filetto interno tiranti 14	1030	ZF
3 Series	316 4AT (66kW)	E30	1982	1987 IG	P 321		filetto interno tiranti 14	1030	ZF
3 Series	316 4AT (66kW)	E30	1982	1987 IG	P 322		filetto interno tiranti 14	1030	ZF
3 Series	316 4AT (66kW)	E30	1982	1987 SGM	P 301	Con Ammortizz.	filetto interno tiranti 14	1030	ZF
3 Series	316 4MT (66kW)	E21	1975	1983 SGM	P 300		tiranti 14	1065	ZF
3 Series	316 4MT (66kW)	E21	1975	1983 SGM	P 300 A	Con Ammortizz.	tiranti 14	1065	ZF
3 Series	316 4MT (66kW)	E30	1982	1987 IG	P 321		filetto interno tiranti 14	1030	ZF
3 Series	316 4MT (66kW)	E30	1982	1987 IG	P 322		filetto interno tiranti 14	1030	ZF
3 Series	316 4MT (66kW)	E30	1982	1987 SGM	P 301	Con Ammortizz.	filetto interno tiranti 14	1030	ZF
3 Series	316 4MT (90 hp)	E21	1975	1983 SGM	P 300		tiranti 14	1065	ZF
3 Series	316 4MT (90 hp)	E21	1975	1983 SGM	P 300 A	Con Ammortizz.	tiranti 14	1065	ZF
3 Series	316 5MT (66kW)	E21	1975	1983 SGM	P 300		tiranti 14	1065	ZF
3 Series	316 5MT (66kW)	E21	1975	1983 SGM	P 300 A	Con Ammortizz.	tiranti 14	1065	ZF

Modello	Rivestimento	Generazione	Anno	Tipo	Codice	Note	Diametro (mm)	Lunghezza (mm)	Fabbricazione
3 Series	316 5MT (66kW)	E30	1982	1987 IG	P 321		filetto interno tiranti 14	1030	ZF
3 Series	316 5MT (66kW)	E30	1982	1987 IG	P 322		filetto interno tiranti 14	1030	ZF
3 Series	316 5MT (66kW)	E30	1982	1987 SGM	P 301	Con Ammortizz.	filetto interno tiranti 14	1030	ZF
3 Series	316 5MT (90 hp)	E21	1975	1983 SGM	P 300		tiranti 14	1065	ZF
3 Series	316 5MT (90 hp)	E21	1975	1983 SGM	P 300 A	Con Ammortizz.	tiranti 14	1065	ZF
3 Series	316 AT (66kW)	E21	1975	1983 SGM	P 300		tiranti 14	1065	ZF
3 Series	316 AT (66kW)	E21	1975	1983 SGM	P 300 A	Con Ammortizz.	tiranti 14	1065	ZF
3 Series	316 AT (66kW)	E30 [restyling]	1987	1994 IG	P 322		filetto interno tiranti 14	1030	ZF
3 Series	316 MT (66kW)	E30 [restyling]	1987	1994 IG	P 322		filetto interno tiranti 14	1030	ZF
3 Series	316d AT (85kW)	F30/F31/F34	2011	2016 SE	P 404		tiranti 16		
3 Series	316d MT (85kW)	E90/E91/E92/E93 [restyling]	2008	2013 IG	P 337		tiranti 14	1170	TRW
3 Series	316d MT (85kW)	F30/F31/F34	2011	2016 SE	P 404		tiranti 16		
3 Series	316d MT (85kW)	F30/F31/F34 [restyling]	2015	2020 SE	P 404		tiranti 16		
3 Series	316d Steptronic (85kW)	F30/F31/F34 [restyling]	2015	2020 SE	P 404		tiranti 16		
3 Series	316g MT (75kW)	E36	1990	2000 IG	P 320		tiranti 14	985	ZF
3 Series	316g MT (75kW)	E36	1990	2000 SGM	P 305	Con Ammortizz.	tiranti 14		ZF
3 Series	316i AT (100 hp)	E36	1990	2000 IG	P 320		tiranti 14	985	ZF
3 Series	316i AT (100 hp)	E36	1990	2000 SGM	P 304		filetto interno tiranti 14	1032	ZF
3 Series	316i AT (100 hp)	E36	1990	2000 SGM	P 305	Con Ammortizz.	tiranti 14		ZF
3 Series	316i AT (100kW)	F30/F31/F34	2011	2016 SE	P 404		tiranti 16		
3 Series	316i AT (74kW)	E30 [restyling]	1987	1994 IG	P 322		filetto interno tiranti 14	1030	ZF

Modello	Rivestimento	Generazione	Anno	Tipo	Codice	Note	Diametro (mm)	Lunghezza (mm)	Fabbricazione
3 Series	316i AT (74kW)	E30 [restyling]	1987	1994 SGM	P 302		filetto interno tiranti 14	1030	ZF
3 Series	316i AT (74kW)	E36	1990	2000 IG	P 320		tiranti 14	985	ZF
3 Series	316i AT (74kW)	E36	1990	2000 SGM	P 304		filetto interno tiranti 14	1032	ZF
3 Series	316i AT (74kW)	E36	1990	2000 SGM	P 305	Con Ammortizz.	tiranti 14		ZF
3 Series	316i AT (75kW)	E30 [restyling]	1987	1994 IG	P 322		filetto interno tiranti 14	1030	ZF
3 Series	316i AT (75kW)	E30 [restyling]	1987	1994 SGM	P 302		filetto interno tiranti 14	1030	ZF
3 Series	316i AT (75kW)	E36	1990	2000 IG	P 320		tiranti 14	985	ZF
3 Series	316i AT (75kW)	E36	1990	2000 SGM	P 304		filetto interno tiranti 14	1032	ZF
3 Series	316i AT (75kW)	E36	1990	2000 SGM	P 305	Con Ammortizz.	tiranti 14		ZF
3 Series	316i AT (77kW)	E36	1990	2000 IG	P 320		tiranti 14	985	ZF
3 Series	316i AT (77kW)	E36	1990	2000 SGM	P 305	Con Ammortizz.	tiranti 14		ZF
3 Series	316i AT (77kW)	E46	1997	2003 IG	P 320		tiranti 14	985	ZF
3 Series	316i AT (77kW)	E46	1997	2003 IG	P 334		tiranti 14	985	ZF
3 Series	316i AT (77kW)	E46	1997	2003 IG	P 335		tiranti 14	985	TRW
3 Series	316i AT (77kW)	E46	1997	2003 IG	P 336		tiranti 14	985	ZF
3 Series	316i AT (85kW)	E46 [restyling]	2001	2006 IG	P 334		tiranti 14	985	ZF
3 Series	316i AT (85kW)	E46 [restyling]	2001	2006 IG	P 335		tiranti 14	985	TRW
3 Series	316i AT (85kW)	E46 [restyling]	2001	2006 IG	P 336		tiranti 14	985	ZF
3 Series	316i kat AT (74kW)	E30 [restyling]	1987	1994 IG	P 322		filetto interno tiranti 14	1030	ZF
3 Series	316i kat MT (74kW)	E30 [restyling]	1987	1994 IG	P 322		filetto interno tiranti 14	1030	ZF
3 Series	316i MT (100 hp)	E36	1990	2000 IG	P 320		tiranti 14	985	ZF

Modello	Rivestimento	Generazione	Anno	Tipo	Codice	Note	Diametro (mm)	Lunghezza (mm)	Fabbricazione
3 Series	316i MT (100 hp)	E36	1990	2000 SGM	P 304		filetto interno tiranti 14	1032	ZF
3 Series	316i MT (100 hp)	E36	1990	2000 SGM	P 305	Con Ammortizz.	tiranti 14		ZF
3 Series	316i MT (100kW)	F30/F31/F34	2011	2016 SE	P 404		tiranti 16		
3 Series	316i MT (102 hp)	E36	1990	2000 IG	P 320		tiranti 14	985	ZF
3 Series	316i MT (102 hp)	E36	1990	2000 SGM	P 304		filetto interno tiranti 14	1032	ZF
3 Series	316i MT (102 hp)	E36	1990	2000 SGM	P 305	Con Ammortizz.	tiranti 14		ZF
3 Series	316i MT (74kW)	E30 [restyling]	1987	1994 IG	P 322		filetto interno tiranti 14	1030	ZF
3 Series	316i MT (74kW)	E36	1990	2000 IG	P 320		tiranti 14	985	ZF
3 Series	316i MT (74kW)	E36	1990	2000 SGM	P 304		filetto interno tiranti 14	1032	ZF
3 Series	316i MT (74kW)	E36	1990	2000 SGM	P 305	Con Ammortizz.	tiranti 14		ZF
3 Series	316i MT (75kW)	E30 [restyling]	1987	1994 IG	P 322		filetto interno tiranti 14	1030	ZF
3 Series	316i MT (75kW)	E36	1990	2000 IG	P 320		tiranti 14	985	ZF
3 Series	316i MT (75kW)	E36	1990	2000 SGM	P 304		filetto interno tiranti 14	1032	ZF
3 Series	316i MT (75kW)	E36	1990	2000 SGM	P 305	Con Ammortizz.	tiranti 14		ZF
3 Series	316i MT (77kW)	E36	1990	2000 IG	P 320		tiranti 14	985	ZF
3 Series	316i MT (77kW)	E36	1990	2000 SGM	P 305	Con Ammortizz.	tiranti 14		ZF
3 Series	316i MT (77kW)	E46	1997	2003 IG	P 320		tiranti 14	985	ZF
3 Series	316i MT (77kW)	E46	1997	2003 IG	P 334		tiranti 14	985	ZF
3 Series	316i MT (77kW)	E46	1997	2003 IG	P 335		tiranti 14	985	TRW
3 Series	316i MT (77kW)	E46	1997	2003 IG	P 336		tiranti 14	985	ZF
3 Series	316i MT (85kW)	E46 [restyling]	2001	2006 IG	P 334		tiranti 14	985	ZF
3 Series	316i MT (85kW)	E46 [restyling]	2001	2006 IG	P 335		tiranti 14	985	TRW

Modello	Rivestimento	Generazione	Anno	Tipo	Codice	Note	Diametro (mm)	Lunghezza (mm)	Fabbricazione
3 Series	316i MT (85kW)	E46 [restyling]	2001	2006	IG	P 336	tiranti 14	985	ZF
3 Series	316ti AT (85kW)	E46	1997	2003	IG	P 320	tiranti 14	985	ZF
3 Series	316ti AT (85kW)	E46	1997	2003	IG	P 334	tiranti 14	985	ZF
3 Series	316ti AT (85kW)	E46	1997	2003	IG	P 335	tiranti 14	985	TRW
3 Series	316ti AT (85kW)	E46	1997	2003	IG	P 336	tiranti 14	985	ZF
3 Series	316ti AT (85kW)	E46 [restyling]	2001	2006	IG	P 334	tiranti 14	985	ZF
3 Series	316ti AT (85kW)	E46 [restyling]	2001	2006	IG	P 335	tiranti 14	985	TRW
3 Series	316ti AT (85kW)	E46 [restyling]	2001	2006	IG	P 336	tiranti 14	985	ZF
3 Series	316ti MT (85kW)	E46	1997	2003	IG	P 320	tiranti 14	985	ZF
3 Series	316ti MT (85kW)	E46	1997	2003	IG	P 334	tiranti 14	985	ZF
3 Series	316ti MT (85kW)	E46	1997	2003	IG	P 335	tiranti 14	985	TRW
3 Series	316ti MT (85kW)	E46	1997	2003	IG	P 336	tiranti 14	985	ZF
3 Series	316ti MT (85kW)	E46 [restyling]	2001	2006	IG	P 334	tiranti 14	985	ZF
3 Series	316ti MT (85kW)	E46 [restyling]	2001	2006	IG	P 335	tiranti 14	985	TRW
3 Series	316ti MT (85kW)	E46 [restyling]	2001	2006	IG	P 336	tiranti 14	985	ZF
3 Series	318 4MT (72kW)	E21	1975	1983	SGM	P 300	tiranti 14	1065	ZF
3 Series	318 4MT (72kW)	E21	1975	1983	SGM	P 300 A	Con Ammortizz. tiranti 14	1065	ZF
3 Series	318 5MT (72kW)	E21	1975	1983	SGM	P 300	tiranti 14	1065	ZF
3 Series	318 5MT (72kW)	E21	1975	1983	SGM	P 300 A	Con Ammortizz. tiranti 14	1065	ZF
3 Series	318 AT (72kW)	E21	1975	1983	SGM	P 300	tiranti 14	1065	ZF
3 Series	318 AT (72kW)	E21	1975	1983	SGM	P 300 A	Con Ammortizz. tiranti 14	1065	ZF
3 Series	318Ci AT (105kW)	E46	1997	2003	IG	P 320	tiranti 14	985	ZF
3 Series	318Ci AT (105kW)	E46	1997	2003	IG	P 334	tiranti 14	985	ZF
3 Series	318Ci AT (105kW)	E46	1997	2003	IG	P 335	tiranti 14	985	TRW
3 Series	318Ci AT (105kW)	E46	1997	2003	IG	P 336	tiranti 14	985	ZF
3 Series	318Ci AT (105kW)	E46 [restyling]	2001	2006	IG	P 334	tiranti 14	985	ZF
3 Series	318Ci AT (105kW)	E46 [restyling]	2001	2006	IG	P 335	tiranti 14	985	TRW
3 Series	318Ci AT (105kW)	E46 [restyling]	2001	2006	IG	P 336	tiranti 14	985	ZF

Modello	Rivestimento	Generazione	Anno	Tipo	Codice	Note	Diametro (mm)	Lunghezza (mm)	Fabbricazione
3 Series	318Ci AT (87kW)	E46	1997	2003	IG	P 320	tiranti 14	985	ZF
3 Series	318Ci AT (87kW)	E46	1997	2003	IG	P 334	tiranti 14	985	ZF
3 Series	318Ci AT (87kW)	E46	1997	2003	IG	P 335	tiranti 14	985	TRW
3 Series	318Ci AT (87kW)	E46	1997	2003	IG	P 336	tiranti 14	985	ZF
3 Series	318Ci MT (105kW)	E46	1997	2003	IG	P 320	tiranti 14	985	ZF
3 Series	318Ci MT (105kW)	E46	1997	2003	IG	P 334	tiranti 14	985	ZF
3 Series	318Ci MT (105kW)	E46	1997	2003	IG	P 335	tiranti 14	985	TRW
3 Series	318Ci MT (105kW)	E46	1997	2003	IG	P 336	tiranti 14	985	ZF
3 Series	318Ci MT (105kW)	E46 [restyling]	2001	2006	IG	P 334	tiranti 14	985	ZF
3 Series	318Ci MT (105kW)	E46 [restyling]	2001	2006	IG	P 335	tiranti 14	985	TRW
3 Series	318Ci MT (105kW)	E46 [restyling]	2001	2006	IG	P 336	tiranti 14	985	ZF
3 Series	318Ci MT (87kW)	E46	1997	2003	IG	P 320	tiranti 14	985	ZF
3 Series	318Ci MT (87kW)	E46	1997	2003	IG	P 334	tiranti 14	985	ZF
3 Series	318Ci MT (87kW)	E46	1997	2003	IG	P 335	tiranti 14	985	TRW
3 Series	318Ci MT (87kW)	E46	1997	2003	IG	P 336	tiranti 14	985	ZF
3 Series	318d AT (105kW)	E90/E91/E92/E93 [restyling]	2008	2013	IG	P 337	tiranti 14	1170	TRW
3 Series	318d AT (105kW)	F30/F31/F34	2011	2016	SE	P 404	tiranti 16		
3 Series	318d AT (110kW)	F30/F31/F34	2011	2016	SE	P 404	tiranti 16		
3 Series	318d AT (143 hp)	E90/E91/E92/E93 [restyling]	2008	2013	IG	P 337	tiranti 14	1170	TRW
3 Series	318d AT (85kW)	E46 [restyling]	2001	2006	IG	P 334	tiranti 14	985	ZF
3 Series	318d AT (85kW)	E46 [restyling]	2001	2006	IG	P 335	tiranti 14	985	TRW
3 Series	318d AT (85kW)	E46 [restyling]	2001	2006	IG	P 336	tiranti 14	985	ZF
3 Series	318d MT (105kW)	E90/E91/E92/E93	2004	2010	IG	P 337	tiranti 14	1170	TRW
3 Series	318d MT (105kW)	E90/E91/E92/E93	2004	2010	IG	P 344	tiranti 14	1195	ZF
3 Series	318d MT (105kW)	E90/E91/E92/E93 [restyling]	2008	2013	IG	P 337	tiranti 14	1170	TRW
3 Series	318d MT (105kW)	F30/F31/F34	2011	2016	SE	P 404	tiranti 16		
3 Series	318d MT (110kW)	F30/F31/F34	2011	2016	SE	P 404	tiranti 16		

Modello	Rivestimento	Generazione	Anno	Tipo	Codice	Note	Diametro (mm)	Lunghezza (mm)	Fabbricazione
3 Series	318d MT (110kW)	F30/F31/F34 [restyling]	2015	2020 SE	P 404		tiranti 16		
3 Series	318d MT (143 hp)	E90/E91/E92/E93 [restyling]	2008	2013 IG	P 337		tiranti 14	1170	TRW
3 Series	318d MT (85kW)	E46 [restyling]	2001	2006 IG	P 334		tiranti 14	985	ZF
3 Series	318d MT (85kW)	E46 [restyling]	2001	2006 IG	P 335		tiranti 14	985	TRW
3 Series	318d MT (85kW)	E46 [restyling]	2001	2006 IG	P 336		tiranti 14	985	ZF
3 Series	318d MT (90kW)	E90/E91/E92/E93	2004	2010 IG	P 337		tiranti 14	1170	TRW
3 Series	318d MT (90kW)	E90/E91/E92/E93	2004	2010 IG	P 344		tiranti 14	1195	ZF
3 Series	318d Steptronic (110kW)	F30/F31/F34 [restyling]	2015	2020 SE	P 404		tiranti 16		
3 Series	318d xDrive MT (105kW)	F30/F31/F34	2011	2016 SE	P 404		tiranti 16		
3 Series	318d xDrive MT (110kW)	F30/F31/F34 [restyling]	2015	2020 SE	P 404		tiranti 16		
3 Series	318i 3AT (75kW)	E30	1982	1987 IG	P 321		filetto interno tiranti 14	1030	ZF
3 Series	318i 3AT (75kW)	E30	1982	1987 IG	P 322		filetto interno tiranti 14	1030	ZF
3 Series	318i 3AT (75kW)	E30	1982	1987 SGM	P 301	Con Ammortizz.	filetto interno tiranti 14	1030	ZF
3 Series	318i 3AT (77kW)	E30	1982	1987 IG	P 321		filetto interno tiranti 14	1030	ZF
3 Series	318i 3AT (77kW)	E30	1982	1987 IG	P 322		filetto interno tiranti 14	1030	ZF
3 Series	318i 3AT (77kW)	E30	1982	1987 SGM	P 301	Con Ammortizz.	filetto interno tiranti 14	1030	ZF
3 Series	318i 4AT (75kW)	E30	1982	1987 IG	P 321		filetto interno tiranti 14	1030	ZF
3 Series	318i 4AT (75kW)	E30	1982	1987 IG	P 322		filetto interno tiranti 14	1030	ZF
3 Series	318i 4AT (75kW)	E30	1982	1987 SGM	P 301	Con Ammortizz.	filetto interno tiranti 14	1030	ZF

Modello	Rivestimento	Generazione	Anno	Tipo	Codice	Note	Diametro (mm)	Lunghezza (mm)	Fabbricazione
3 Series	318i 4AT (77kW)	E30	1982	1987 IG	P 321		filetto interno tiranti 14	1030	ZF
3 Series	318i 4AT (77kW)	E30	1982	1987 IG	P 322		filetto interno tiranti 14	1030	ZF
3 Series	318i 4AT (77kW)	E30	1982	1987 SGM	P 301	Con Ammortizz.	filetto interno tiranti 14	1030	ZF
3 Series	318i 4MT (77kW)	E21	1975	1983 SGM	P 300		tiranti 14	1065	ZF
3 Series	318i 4MT (77kW)	E21	1975	1983 SGM	P 300 A	Con Ammortizz.	tiranti 14	1065	ZF
3 Series	318i 4MT (77kW)	E30	1982	1987 IG	P 321		filetto interno tiranti 14	1030	ZF
3 Series	318i 4MT (77kW)	E30	1982	1987 IG	P 322		filetto interno tiranti 14	1030	ZF
3 Series	318i 4MT (77kW)	E30	1982	1987 SGM	P 301	Con Ammortizz.	filetto interno tiranti 14	1030	ZF
3 Series	318i 5MT (77kW)	E21	1975	1983 SGM	P 300		tiranti 14	1065	ZF
3 Series	318i 5MT (77kW)	E21	1975	1983 SGM	P 300 A	Con Ammortizz.	tiranti 14	1065	ZF
3 Series	318i 5MT (77kW)	E30	1982	1987 IG	P 321		filetto interno tiranti 14	1030	ZF
3 Series	318i 5MT (77kW)	E30	1982	1987 IG	P 322		filetto interno tiranti 14	1030	ZF
3 Series	318i 5MT (77kW)	E30	1982	1987 SGM	P 301	Con Ammortizz.	filetto interno tiranti 14	1030	ZF
3 Series	318i AT (100kW)	E90/E91/E92/E93 [restyling]	2008	2013 IG	P 337		tiranti 14	1170	TRW
3 Series	318i AT (103kW)	E36	1990	2000 IG	P 320		tiranti 14	985	ZF
3 Series	318i AT (103kW)	E36	1990	2000 SGM	P 305	Con Ammortizz.	tiranti 14		ZF
3 Series	318i AT (105kW)	E46 [restyling]	2001	2006 IG	P 334		tiranti 14	985	ZF
3 Series	318i AT (105kW)	E46 [restyling]	2001	2006 IG	P 335		tiranti 14	985	TRW
3 Series	318i AT (105kW)	E46 [restyling]	2001	2006 IG	P 336		tiranti 14	985	ZF

Modello	Rivestimento	Generazione	Anno	Tipo	Codice	Note	Diametro (mm)	Lunghezza (mm)	Fabbricazione
3 Series	318i AT (105kW)	E90/E91/E92/E93	2004	2010 IG	P 337		tiranti 14	1170	TRW
3 Series	318i AT (105kW)	E90/E91/E92/E93 [restyling]	2008	2013 IG	P 337		tiranti 14	1170	TRW
3 Series	318i AT (113 hp)	E36	1990	2000 IG	P 320		tiranti 14	985	ZF
3 Series	318i AT (113 hp)	E36	1990	2000 SGM	P 305	Con Ammortizz.	tiranti 14		ZF
3 Series	318i AT (143 hp)	E90/E91/E92/E93 [restyling]	2008	2013 IG	P 337		tiranti 14	1170	TRW
3 Series	318i AT (77kW)	E21	1975	1983 SGM	P 300		tiranti 14	1065	ZF
3 Series	318i AT (77kW)	E21	1975	1983 SGM	P 300 A	Con Ammortizz.	tiranti 14	1065	ZF
3 Series	318i AT (83kW)	E30 [restyling]	1987	1994 IG	P 322		filetto interno tiranti 14	1030	ZF
3 Series	318i AT (83kW)	E36	1990	2000 IG	P 320		tiranti 14	985	ZF
3 Series	318i AT (83kW)	E36	1990	2000 SGM	P 305	Con Ammortizz.	tiranti 14		ZF
3 Series	318i AT (85kW)	E30 [restyling]	1987	1994 IG	P 322		filetto interno tiranti 14	1030	ZF
3 Series	318i AT (85kW)	E36	1990	2000 IG	P 320		tiranti 14	985	ZF
3 Series	318i AT (85kW)	E36	1990	2000 SGM	P 305	Con Ammortizz.	tiranti 14		ZF
3 Series	318i AT (87kW)	E46	1997	2003 IG	P 320		tiranti 14	985	ZF
3 Series	318i AT (87kW)	E46	1997	2003 IG	P 334		tiranti 14	985	ZF
3 Series	318i AT (87kW)	E46	1997	2003 IG	P 335		tiranti 14	985	TRW
3 Series	318i AT (87kW)	E46	1997	2003 IG	P 336		tiranti 14	985	ZF
3 Series	318i AT (95kW)	E90/E91/E92/E93	2004	2010 IG	P 337		tiranti 14	1170	TRW
3 Series	318i kat AT (75kW)	E30	1982	1987 IG	P 321		filetto interno tiranti 14	1030	ZF
3 Series	318i kat AT (75kW)	E30	1982	1987 IG	P 322		filetto interno tiranti 14	1030	ZF
3 Series	318i kat AT (75kW)	E30	1982	1987 SGM	P 301	Con Ammortizz.	filetto interno tiranti 14	1030	ZF

Modello	Rivestimento	Generazione	Anno	Tipo	Codice	Note	Diametro (mm)	Lunghezza (mm)	Fabbricazione
3 Series	318i kat AT (83kW)	E30 [restyling]	1987	1994 IG	P 322		filetto interno tiranti 14	1030	ZF
3 Series	318i kat AT (83kW)	E30 [restyling]	1987	1994 SGM	P 302		filetto interno tiranti 14	1030	ZF
3 Series	318i kat MT (75kW)	E30	1982	1987 IG	P 321		filetto interno tiranti 14	1030	ZF
3 Series	318i kat MT (75kW)	E30	1982	1987 IG	P 322		filetto interno tiranti 14	1030	ZF
3 Series	318i kat MT (75kW)	E30	1982	1987 SGM	P 301	Con Ammortizz.	filetto interno tiranti 14	1030	ZF
3 Series	318i kat MT (83kW)	E30 [restyling]	1987	1994 IG	P 322		filetto interno tiranti 14	1030	ZF
3 Series	318i kat MT (83kW)	E30 [restyling]	1987	1994 SGM	P 302		filetto interno tiranti 14	1030	ZF
3 Series	318i MT (100kW)	E30 [restyling]	1987	1994 IG	P 322		filetto interno tiranti 14	1030	ZF
3 Series	318i MT (100kW)	E90/E91/E92/E93 [restyling]	2008	2013 IG	P 337		tiranti 14	1170	TRW
3 Series	318i MT (100kW)	F30/F31/F34 [restyling]	2015	2020 SE	P 404		tiranti 16		
3 Series	318i MT (103kW)	E36	1990	2000 IG	P 320		tiranti 14	985	ZF
3 Series	318i MT (103kW)	E36	1990	2000 SGM	P 305	Con Ammortizz.	tiranti 14		ZF
3 Series	318i MT (105kW)	E46 [restyling]	2001	2006 IG	P 334		tiranti 14	985	ZF
3 Series	318i MT (105kW)	E46 [restyling]	2001	2006 IG	P 335		tiranti 14	985	TRW
3 Series	318i MT (105kW)	E46 [restyling]	2001	2006 IG	P 336		tiranti 14	985	ZF
3 Series	318i MT (105kW)	E90/E91/E92/E93	2004	2010 IG	P 337		tiranti 14	1170	TRW
3 Series	318i MT (105kW)	E90/E91/E92/E93 [restyling]	2008	2013 IG	P 337		tiranti 14	1170	TRW
3 Series	318i MT (113 hp)	E36	1990	2000 IG	P 320		tiranti 14	985	ZF
3 Series	318i MT (113 hp)	E36	1990	2000 SGM	P 305	Con Ammortizz.	tiranti 14		ZF

Modello	Rivestimento	Generazione	Anno	Tipo	Codice	Note	Diametro (mm)	Lunghezza (mm)	Fabbricazione
3 Series	318i MT (116 hp)	E36	1990	2000 IG	P 320		tiranti 14	985	ZF
3 Series	318i MT (116 hp)	E36	1990	2000 SGM	P 305	Con Ammortizz.	tiranti 14		ZF
3 Series	318i MT (143 hp)	E90/E91/E92/E93 [restyling]	2008	2013 IG	P 337		tiranti 14	1170	TRW
3 Series	318i MT (75kW)	E30	1982	1987 IG	P 321		filetto interno tiranti 14	1030	ZF
3 Series	318i MT (75kW)	E30	1982	1987 IG	P 322		filetto interno tiranti 14	1030	ZF
3 Series	318i MT (75kW)	E30	1982	1987 SGM	P 301	Con Ammortizz.	filetto interno tiranti 14	1030	ZF
3 Series	318i MT (83kW)	E30 [restyling]	1987	1994 IG	P 322		filetto interno tiranti 14	1030	ZF
3 Series	318i MT (83kW)	E36	1990	2000 IG	P 320		tiranti 14	985	ZF
3 Series	318i MT (83kW)	E36	1990	2000 SGM	P 305	Con Ammortizz.	tiranti 14		ZF
3 Series	318i MT (85kW)	E30 [restyling]	1987	1994 IG	P 322		filetto interno tiranti 14	1030	ZF
3 Series	318i MT (85kW)	E30 [restyling]	1987	1994 SGM	P 302		filetto interno tiranti 14	1030	ZF
3 Series	318i MT (85kW)	E36	1990	2000 IG	P 320		tiranti 14	985	ZF
3 Series	318i MT (85kW)	E36	1990	2000 SGM	P 305	Con Ammortizz.	tiranti 14		ZF
3 Series	318i MT (87kW)	E46	1997	2003 IG	P 320		tiranti 14	985	ZF
3 Series	318i MT (87kW)	E46	1997	2003 IG	P 334		tiranti 14	985	ZF
3 Series	318i MT (87kW)	E46	1997	2003 IG	P 335		tiranti 14	985	TRW
3 Series	318i MT (87kW)	E46	1997	2003 IG	P 336		tiranti 14	985	ZF
3 Series	318i MT (95kW)	E90/E91/E92/E93	2004	2010 IG	P 337		tiranti 14	1170	TRW
3 Series	318i Steptronic (100kW)	F30/F31/F34 [restyling]	2015	2020 SE	P 404		tiranti 16		
3 Series	318is AT (103kW)	E36	1990	2000 IG	P 320		tiranti 14	985	ZF
3 Series	318is AT (103kW)	E36	1990	2000 SGM	P 305	Con Ammortizz.	tiranti 14		ZF
3 Series	318is AT (140 hp)	E36	1990	2000 IG	P 320		tiranti 14	985	ZF

Modello	Rivestimento	Generazione	Anno	Tipo	Codice	Note	Diametro (mm)	Lunghezza (mm)	Fabbricazione
3 Series	318is AT (140 hp)	E36	1990	2000	SGM	P 305	Con Ammortizz.	tiranti 14	ZF
3 Series	318is MT (100kW)	E30 [restyling]	1987	1994	IG	P 322		filetto interno tiranti 14	1030 ZF
3 Series	318is MT (103kW)	E36	1990	2000	IG	P 320		tiranti 14	985 ZF
3 Series	318is MT (103kW)	E36	1990	2000	SGM	P 305	Con Ammortizz.	tiranti 14	ZF
3 Series	318is MT (140 hp)	E36	1990	2000	IG	P 320		tiranti 14	985 ZF
3 Series	318is MT (140 hp)	E36	1990	2000	SGM	P 305	Con Ammortizz.	tiranti 14	ZF
3 Series	318td MT (85kW)	E46	1997	2003	IG	P 320		tiranti 14	985 ZF
3 Series	318td MT (85kW)	E46	1997	2003	IG	P 334		tiranti 14	985 ZF
3 Series	318td MT (85kW)	E46	1997	2003	IG	P 335		tiranti 14	985 TRW
3 Series	318td MT (85kW)	E46	1997	2003	IG	P 336		tiranti 14	985 ZF
3 Series	318td MT (85kW)	E46 [restyling]	2001	2006	IG	P 334		tiranti 14	985 ZF
3 Series	318td MT (85kW)	E46 [restyling]	2001	2006	IG	P 335		tiranti 14	985 TRW
3 Series	318td MT (85kW)	E46 [restyling]	2001	2006	IG	P 336		tiranti 14	985 ZF
3 Series	318tds MT (66kW)	E36	1990	2000	IG	P 320		tiranti 14	985 ZF
3 Series	318tds MT (66kW)	E36	1990	2000	SGM	P 305	Con Ammortizz.	tiranti 14	ZF
3 Series	318ti AT (103kW)	E36	1990	2000	IG	P 320		tiranti 14	985 ZF
3 Series	318ti AT (103kW)	E36	1990	2000	SGM	P 305	Con Ammortizz.	tiranti 14	ZF
3 Series	318ti AT (105kW)	E46	1997	2003	IG	P 320		tiranti 14	985 ZF
3 Series	318ti AT (105kW)	E46	1997	2003	IG	P 334		tiranti 14	985 ZF
3 Series	318ti AT (105kW)	E46	1997	2003	IG	P 335		tiranti 14	985 TRW
3 Series	318ti AT (105kW)	E46	1997	2003	IG	P 336		tiranti 14	985 ZF
3 Series	318ti AT (105kW)	E46 [restyling]	2001	2006	IG	P 334		tiranti 14	985 ZF
3 Series	318ti AT (105kW)	E46 [restyling]	2001	2006	IG	P 335		tiranti 14	985 TRW
3 Series	318ti AT (105kW)	E46 [restyling]	2001	2006	IG	P 336		tiranti 14	985 ZF
3 Series	318ti AT (140 hp)	E36	1990	2000	IG	P 320		tiranti 14	985 ZF
3 Series	318ti AT (140 hp)	E36	1990	2000	SGM	P 305	Con Ammortizz.	tiranti 14	ZF
3 Series	318ti MT (103kW)	E36	1990	2000	IG	P 320		tiranti 14	985 ZF

Modello	Rivestimento	Generazione	Anno	Tipo	Codice	Note	Diametro (mm)	Lunghezza (mm)	Fabbricazione
3 Series	318ti MT (103kW)	E36	1990	2000	SGM	P 305	Con Ammortizz.	tiranti 14	ZF
3 Series	318ti MT (105kW)	E46	1997	2003	IG	P 320		tiranti 14 985	ZF
3 Series	318ti MT (105kW)	E46	1997	2003	IG	P 334		tiranti 14 985	ZF
3 Series	318ti MT (105kW)	E46	1997	2003	IG	P 335		tiranti 14 985	TRW
3 Series	318ti MT (105kW)	E46	1997	2003	IG	P 336		tiranti 14 985	ZF
3 Series	318ti MT (105kW)	E46 [restyling]	2001	2006	IG	P 334		tiranti 14 985	ZF
3 Series	318ti MT (105kW)	E46 [restyling]	2001	2006	IG	P 335		tiranti 14 985	TRW
3 Series	318ti MT (105kW)	E46 [restyling]	2001	2006	IG	P 336		tiranti 14 985	ZF
3 Series	318ti MT (140 hp)	E36	1990	2000	IG	P 320		tiranti 14 985	ZF
3 Series	318ti MT (140 hp)	E36	1990	2000	SGM	P 305	Con Ammortizz.	tiranti 14	ZF
3 Series	320 4MT (80kW)	E21	1975	1983	SGM	P 300		tiranti 14 1065	ZF
3 Series	320 4MT (80kW)	E21	1975	1983	SGM	P 300 A	Con Ammortizz.	tiranti 14 1065	ZF
3 Series	320 4MT (90kW)	E21	1975	1983	SGM	P 300		tiranti 14 1065	ZF
3 Series	320 4MT (90kW)	E21	1975	1983	SGM	P 300 A	Con Ammortizz.	tiranti 14 1065	ZF
3 Series	320 5MT (80kW)	E21	1975	1983	SGM	P 300		tiranti 14 1065	ZF
3 Series	320 5MT (80kW)	E21	1975	1983	SGM	P 300 A	Con Ammortizz.	tiranti 14 1065	ZF
3 Series	320 5MT (90kW)	E21	1975	1983	SGM	P 300		tiranti 14 1065	ZF
3 Series	320 5MT (90kW)	E21	1975	1983	SGM	P 300 A	Con Ammortizz.	tiranti 14 1065	ZF
3 Series	320 AT (80kW)	E21	1975	1983	SGM	P 300		tiranti 14 1065	ZF
3 Series	320 AT (80kW)	E21	1975	1983	SGM	P 300 A	Con Ammortizz.	tiranti 14 1065	ZF
3 Series	320 AT (90kW)	E21	1975	1983	SGM	P 300		tiranti 14 1065	ZF
3 Series	320 AT (90kW)	E21	1975	1983	SGM	P 300 A	Con Ammortizz.	tiranti 14 1065	ZF
3 Series	320Cd AT (110kW)	E46 [restyling]	2001	2006	IG	P 334		tiranti 14 985	ZF
3 Series	320Cd AT (110kW)	E46 [restyling]	2001	2006	IG	P 335		tiranti 14 985	TRW
3 Series	320Cd AT (110kW)	E46 [restyling]	2001	2006	IG	P 336		tiranti 14 985	ZF
3 Series	320Cd MT (110kW)	E46 [restyling]	2001	2006	IG	P 334		tiranti 14 985	ZF
3 Series	320Cd MT (110kW)	E46 [restyling]	2001	2006	IG	P 335		tiranti 14 985	TRW
3 Series	320Cd MT (110kW)	E46 [restyling]	2001	2006	IG	P 336		tiranti 14 985	ZF

Modello	Rivestimento	Generazione	Anno	Tipo	Codice	Note	Diametro (mm)	Lunghezza (mm)	Fabbricazione
3 Series	320Ci AT (110kW)	E46	1997	2003	IG	P 320	tiranti 14	985	ZF
3 Series	320Ci AT (110kW)	E46	1997	2003	IG	P 334	tiranti 14	985	ZF
3 Series	320Ci AT (110kW)	E46	1997	2003	IG	P 335	tiranti 14	985	TRW
3 Series	320Ci AT (110kW)	E46	1997	2003	IG	P 336	tiranti 14	985	ZF
3 Series	320Ci AT (125kW)	E46	1997	2003	IG	P 320	tiranti 14	985	ZF
3 Series	320Ci AT (125kW)	E46	1997	2003	IG	P 334	tiranti 14	985	ZF
3 Series	320Ci AT (125kW)	E46	1997	2003	IG	P 335	tiranti 14	985	TRW
3 Series	320Ci AT (125kW)	E46	1997	2003	IG	P 336	tiranti 14	985	ZF
3 Series	320Ci AT (125kW)	E46 [restyling]	2001	2006	IG	P 334	tiranti 14	985	ZF
3 Series	320Ci AT (125kW)	E46 [restyling]	2001	2006	IG	P 335	tiranti 14	985	TRW
3 Series	320Ci AT (125kW)	E46 [restyling]	2001	2006	IG	P 336	tiranti 14	985	ZF
3 Series	320Ci MT (110kW)	E46	1997	2003	IG	P 320	tiranti 14	985	ZF
3 Series	320Ci MT (110kW)	E46	1997	2003	IG	P 334	tiranti 14	985	ZF
3 Series	320Ci MT (110kW)	E46	1997	2003	IG	P 335	tiranti 14	985	TRW
3 Series	320Ci MT (110kW)	E46	1997	2003	IG	P 336	tiranti 14	985	ZF
3 Series	320Ci MT (125kW)	E46	1997	2003	IG	P 320	tiranti 14	985	ZF
3 Series	320Ci MT (125kW)	E46	1997	2003	IG	P 334	tiranti 14	985	ZF
3 Series	320Ci MT (125kW)	E46	1997	2003	IG	P 335	tiranti 14	985	TRW
3 Series	320Ci MT (125kW)	E46	1997	2003	IG	P 336	tiranti 14	985	ZF
3 Series	320Ci MT (125kW)	E46 [restyling]	2001	2006	IG	P 334	tiranti 14	985	ZF
3 Series	320Ci MT (125kW)	E46 [restyling]	2001	2006	IG	P 335	tiranti 14	985	TRW
3 Series	320Ci MT (125kW)	E46 [restyling]	2001	2006	IG	P 336	tiranti 14	985	ZF
3 Series	320d 5MT (110kW)	E46 [restyling]	2001	2006	IG	P 334	tiranti 14	985	ZF
3 Series	320d 5MT (110kW)	E46 [restyling]	2001	2006	IG	P 335	tiranti 14	985	TRW
3 Series	320d 5MT (110kW)	E46 [restyling]	2001	2006	IG	P 336	tiranti 14	985	ZF
3 Series	320d 6MT (110kW)	E46 [restyling]	2001	2006	IG	P 334	tiranti 14	985	ZF
3 Series	320d 6MT (110kW)	E46 [restyling]	2001	2006	IG	P 335	tiranti 14	985	TRW
3 Series	320d 6MT (110kW)	E46 [restyling]	2001	2006	IG	P 336	tiranti 14	985	ZF

Modello	Rivestimento	Generazione	Anno	Tipo	Codice	Note	Diametro (mm)	Lunghezza (mm)	Fabbricazione
3 Series	320d AT (100kW)	E46	1997	2003	IG	P 320	tiranti 14	985	ZF
3 Series	320d AT (100kW)	E46	1997	2003	IG	P 334	tiranti 14	985	ZF
3 Series	320d AT (100kW)	E46	1997	2003	IG	P 335	tiranti 14	985	TRW
3 Series	320d AT (100kW)	E46	1997	2003	IG	P 336	tiranti 14	985	ZF
3 Series	320d AT (110kW)	E46 [restyling]	2001	2006	IG	P 334	tiranti 14	985	ZF
3 Series	320d AT (110kW)	E46 [restyling]	2001	2006	IG	P 335	tiranti 14	985	TRW
3 Series	320d AT (110kW)	E46 [restyling]	2001	2006	IG	P 336	tiranti 14	985	ZF
3 Series	320d AT (120kW)	E90/E91/E92/E93	2004	2010	IG	P 344	tiranti 14	1195	ZF
3 Series	320d AT (130kW)	E90/E91/E92/E93	2004	2010	IG	P 337	tiranti 14	1170	TRW
3 Series	320d AT (130kW)	E90/E91/E92/E93	2004	2010	IG	P 344	tiranti 14	1195	ZF
3 Series	320d AT (130kW)	E90/E91/E92/E93 [restyling]	2008	2013	IG	P 337	tiranti 14	1170	TRW
3 Series	320d AT (130kW)	E90/E91/E92/E93 [restyling]	2008	2013	IG	P 344	tiranti 14	1195	ZF
3 Series	320d AT (135kW)	E90/E91/E92/E93 [restyling]	2008	2013	IG	P 337	tiranti 14	1170	TRW
3 Series	320d AT (135kW)	F30/F31/F34	2011	2016	SE	P 404	tiranti 16		
3 Series	320d AT (140kW)	F30/F31/F34	2011	2016	SE	P 404	tiranti 16		
3 Series	320d AT (177 hp)	E90/E91/E92/E93	2004	2010	IG	P 337	tiranti 14	1170	TRW
3 Series	320d EffDyn Edition MT (120kW)	F30/F31/F34 [restyling]	2015	2020	SE	P 404	tiranti 16		
3 Series	320d EffDyn Edition Steptronic (120kW)	F30/F31/F34 [restyling]	2015	2020	SE	P 404	tiranti 16		
3 Series	320d EfficientDynamics Edition AT (120kW)	F30/F31/F34	2011	2016	SE	P 404	tiranti 16		
3 Series	320d EfficientDynamics Edition MT (120kW)	F30/F31/F34	2011	2016	SE	P 404	tiranti 16		
3 Series	320d EfficientDynamics MT (120kW)	F30/F31/F34 [restyling]	2015	2020	SE	P 404	tiranti 16		
3 Series	320d EfficientDynamics Steptronic (120kW)	F30/F31/F34 [restyling]	2015	2020	SE	P 404	tiranti 16		

Modello	Rivestimento	Generazione	Anno	Tipo	Codice	Note	Diametro (mm)	Lunghezza (mm)	Fabbricazione	
3 Series	320d MT (100kW)	E46	1997	2003	IG	P 320	tiranti 14	985	ZF	
3 Series	320d MT (100kW)	E46	1997	2003	IG	P 334	tiranti 14	985	ZF	
3 Series	320d MT (100kW)	E46	1997	2003	IG	P 335	tiranti 14	985	TRW	
3 Series	320d MT (100kW)	E46	1997	2003	IG	P 336	tiranti 14	985	ZF	
3 Series	320d MT (120kW)	E90/E91/E92/E93	2004	2010	IG	P 344	tiranti 14	1195	ZF	
3 Series	320d MT (130kW)	E90/E91/E92/E93	2004	2010	IG	P 337	tiranti 14	1170	TRW	
3 Series	320d MT (130kW)	E90/E91/E92/E93	2004	2010	IG	P 344	tiranti 14	1195	ZF	
3 Series	320d MT (130kW)	E90/E91/E92/E93 [restyling]	2008	2013	IG	P 337	tiranti 14	1170	TRW	
3 Series	320d MT (130kW)	E90/E91/E92/E93 [restyling]	2008	2013	IG	P 344	tiranti 14	1195	ZF	
3 Series	320d MT (135kW)	E90/E91/E92/E93 [restyling]	2008	2013	IG	P 337	tiranti 14	1170	TRW	
3 Series	320d MT (135kW)	F30/F31/F34	2011	2016	SE	P 404	tiranti 16			
3 Series	320d MT (140kW)	F30/F31/F34	2011	2016	SE	P 404	tiranti 16			
3 Series	320d MT (140kW)	F30/F31/F34 [restyling]	2015	2020	SE	P 404	tiranti 16			
3 Series	320d MT (177 hp)	E90/E91/E92/E93	2004	2010	IG	P 337	tiranti 14	1170	TRW	
3 Series	320d Steptronic (140kW)	F30/F31/F34 [restyling]	2015	2020	SE	P 404	tiranti 16			
3 Series	320d xDrive AT (130kW)	E90/E91/E92/E93 [restyling]	2008	2013	IG	P 343	tiranti 14	1170	ZF	
3 Series	320d xDrive AT (130kW)	E90/E91/E92/E93 [restyling]	2008	2013	IG	P 343 A	Con Servotronic	tiranti 14	1170	ZF
3 Series	320d xDrive AT (135kW)	E90/E91/E92/E93 [restyling]	2008	2013	IG	P 337	tiranti 14	1170	TRW	
3 Series	320d xDrive AT (135kW)	E90/E91/E92/E93 [restyling]	2008	2013	IG	P 343	tiranti 14	1170	ZF	
3 Series	320d xDrive AT (135kW)	E90/E91/E92/E93 [restyling]	2008	2013	IG	P 343 A	Con Servotronic	tiranti 14	1170	ZF
3 Series	320d xDrive AT (135kW)	F30/F31/F34	2011	2016	SE	P 404	tiranti 16			
3 Series	320d xDrive MT (130kW)	E90/E91/E92/E93 [restyling]	2008	2013	IG	P 337	tiranti 14	1170	TRW	
3 Series	320d xDrive MT (130kW)	E90/E91/E92/E93 [restyling]	2008	2013	IG	P 343	tiranti 14	1170	ZF	

Modello	Rivestimento	Generazione	Anno	Tipo	Codice	Note	Diametro (mm)	Lunghezza (mm)	Fabbricazione	
3 Series	320d xDrive MT (130kW)	E90/E91/E92/E93 [restyling]	2008	2013	IG	P 343 A	Con Servotronic	tiranti 14	1170	ZF
3 Series	320d xDrive MT (135kW)	E90/E91/E92/E93 [restyling]	2008	2013	IG	P 337		tiranti 14	1170	TRW
3 Series	320d xDrive MT (135kW)	E90/E91/E92/E93 [restyling]	2008	2013	IG	P 343		tiranti 14	1170	ZF
3 Series	320d xDrive MT (135kW)	E90/E91/E92/E93 [restyling]	2008	2013	IG	P 343 A	Con Servotronic	tiranti 14	1170	ZF
3 Series	320d xDrive MT (135kW)	F30/F31/F34	2011	2016	SE	P 404		tiranti 16		
3 Series	320d xDrive MT (140kW)	F30/F31/F34 [restyling]	2015	2020	SE	P 404		tiranti 16		
3 Series	320d xDrive Steptronic (140kW)	F30/F31/F34 [restyling]	2015	2020	SE	P 404		tiranti 16		
3 Series	320i 3AT (92kW)	E30	1982	1987	IG	P 321		filetto interno tiranti 14	1030	ZF
3 Series	320i 3AT (92kW)	E30	1982	1987	IG	P 322		filetto interno tiranti 14	1030	ZF
3 Series	320i 3AT (92kW)	E30	1982	1987	SGM	P 301	Con Ammortizz.	filetto interno tiranti 14	1030	ZF
3 Series	320i 4AT (92kW)	E30	1982	1987	IG	P 321		filetto interno tiranti 14	1030	ZF
3 Series	320i 4AT (92kW)	E30	1982	1987	IG	P 322		filetto interno tiranti 14	1030	ZF
3 Series	320i 4AT (92kW)	E30	1982	1987	SGM	P 301	Con Ammortizz.	filetto interno tiranti 14	1030	ZF
3 Series	320i 4MT (92kW)	E21	1975	1983	SGM	P 300		tiranti 14	1065	ZF
3 Series	320i 4MT (92kW)	E21	1975	1983	SGM	P 300 A	Con Ammortizz.	tiranti 14	1065	ZF
3 Series	320i 5MT (92kW)	E21	1975	1983	SGM	P 300		tiranti 14	1065	ZF
3 Series	320i 5MT (92kW)	E21	1975	1983	SGM	P 300 A	Con Ammortizz.	tiranti 14	1065	ZF
3 Series	320i AT (110kW)	E36	1990	2000	IG	P 320		tiranti 14	985	ZF
3 Series	320i AT (110kW)	E36	1990	2000	SGM	P 305	Con Ammortizz.	tiranti 14		ZF
3 Series	320i AT (110kW)	E46	1997	2003	IG	P 320		tiranti 14	985	ZF

Modello	Rivestimento	Generazione	Anno	Tipo	Codice	Note	Diametro (mm)	Lunghezza (mm)	Fabbricazione
3 Series	320i AT (110kW)	E46	1997	2003	IG	P 334	tiranti 14	985	ZF
3 Series	320i AT (110kW)	E46	1997	2003	IG	P 335	tiranti 14	985	TRW
3 Series	320i AT (110kW)	E46	1997	2003	IG	P 336	tiranti 14	985	ZF
3 Series	320i AT (115kW)	E90/E91/E92/E93 [restyling]	2008	2013	IG	P 337	tiranti 14	1170	TRW
3 Series	320i AT (125kW)	E46	1997	2003	IG	P 320	tiranti 14	985	ZF
3 Series	320i AT (125kW)	E46	1997	2003	IG	P 334	tiranti 14	985	ZF
3 Series	320i AT (125kW)	E46	1997	2003	IG	P 335	tiranti 14	985	TRW
3 Series	320i AT (125kW)	E46	1997	2003	IG	P 336	tiranti 14	985	ZF
3 Series	320i AT (125kW)	E46 [restyling]	2001	2006	IG	P 334	tiranti 14	985	ZF
3 Series	320i AT (125kW)	E46 [restyling]	2001	2006	IG	P 335	tiranti 14	985	TRW
3 Series	320i AT (125kW)	E46 [restyling]	2001	2006	IG	P 336	tiranti 14	985	ZF
3 Series	320i AT (125kW)	E90/E91/E92/E93 [restyling]	2008	2013	IG	P 337	tiranti 14	1170	TRW
3 Series	320i AT (135kW)	F30/F31/F34	2011	2016	SE	P 404	tiranti 16		
3 Series	320i AT (150 hp)	E36	1990	2000	IG	P 320	tiranti 14	985	ZF
3 Series	320i AT (150 hp)	E36	1990	2000	SGM	P 305	Con Ammortizz. tiranti 14		ZF
3 Series	320i AT (92kW)	E21	1975	1983	SGM	P 300	tiranti 14	1065	ZF
3 Series	320i AT (92kW)	E21	1975	1983	SGM	P 300 A	Con Ammortizz. tiranti 14	1065	ZF
3 Series	320i AT (95kW)	E30	1982	1987	IG	P 321	filetto interno tiranti 14	1030	ZF
3 Series	320i AT (95kW)	E30	1982	1987	IG	P 322	filetto interno tiranti 14	1030	ZF
3 Series	320i AT (95kW)	E30	1982	1987	SGM	P 301	Con Ammortizz. filetto interno tiranti 14	1030	ZF
3 Series	320i AT (95kW)	E30 [restyling]	1987	1994	IG	P 322	filetto interno tiranti 14	1030	ZF
3 Series	320i AT EU (125kW)	E90/E91/E92/E93 [restyling]	2008	2013	IG	P 337	tiranti 14	1170	TRW

Modello	Rivestimento	Generazione	Anno	Tipo	Codice	Note	Diametro (mm)	Lunghezza (mm)	Fabbricazione
3 Series	320i EfficientDynamics Edition AT (125kW)	F30/F31/F34	2011	2016 SE	P 404		tiranti 16		
3 Series	320i EfficientDynamics Edition MT (125kW)	F30/F31/F34	2011	2016 SE	P 404		tiranti 16		
3 Series	320i kat AT (95kW)	E30	1982	1987 IG	P 321		filetto interno tiranti 14	1030	ZF
3 Series	320i kat AT (95kW)	E30	1982	1987 IG	P 322		filetto interno tiranti 14	1030	ZF
3 Series	320i kat AT (95kW)	E30	1982	1987 SGM	P 301	Con Ammortizz.	filetto interno tiranti 14	1030	ZF
3 Series	320i kat AT (95kW)	E30 [restyling]	1987	1994 IG	P 322		filetto interno tiranti 14	1030	ZF
3 Series	320i kat MT (95kW)	E30	1982	1987 IG	P 321		filetto interno tiranti 14	1030	ZF
3 Series	320i kat MT (95kW)	E30	1982	1987 IG	P 322		filetto interno tiranti 14	1030	ZF
3 Series	320i kat MT (95kW)	E30	1982	1987 SGM	P 301	Con Ammortizz.	filetto interno tiranti 14	1030	ZF
3 Series	320i kat MT (95kW)	E30 [restyling]	1987	1994 IG	P 322		filetto interno tiranti 14	1030	ZF
3 Series	320i MT (110kW)	E36	1990	2000 IG	P 320		tiranti 14	985	ZF
3 Series	320i MT (110kW)	E36	1990	2000 SGM	P 305	Con Ammortizz.	tiranti 14		ZF
3 Series	320i MT (110kW)	E46	1997	2003 IG	P 320		tiranti 14	985	ZF
3 Series	320i MT (110kW)	E46	1997	2003 IG	P 334		tiranti 14	985	ZF
3 Series	320i MT (110kW)	E46	1997	2003 IG	P 335		tiranti 14	985	TRW
3 Series	320i MT (110kW)	E46	1997	2003 IG	P 336		tiranti 14	985	ZF
3 Series	320i MT (110kW)	E90/E91/E92/E93	2004	2010 IG	P 337		tiranti 14	1170	TRW
3 Series	320i MT (115kW)	E90/E91/E92/E93 [restyling]	2008	2013 IG	P 337		tiranti 14	1170	TRW

Modello	Rivestimento	Generazione	Anno	Tipo	Codice	Note	Diametro (mm)	Lunghezza (mm)	Fabbricazione
3 Series	320i MT (125kW)	E46	1997	2003 IG	P 320		tiranti 14	985	ZF
3 Series	320i MT (125kW)	E46	1997	2003 IG	P 334		tiranti 14	985	ZF
3 Series	320i MT (125kW)	E46	1997	2003 IG	P 335		tiranti 14	985	TRW
3 Series	320i MT (125kW)	E46	1997	2003 IG	P 336		tiranti 14	985	ZF
3 Series	320i MT (125kW)	E46 [restyling]	2001	2006 IG	P 334		tiranti 14	985	ZF
3 Series	320i MT (125kW)	E46 [restyling]	2001	2006 IG	P 335		tiranti 14	985	TRW
3 Series	320i MT (125kW)	E46 [restyling]	2001	2006 IG	P 336		tiranti 14	985	ZF
3 Series	320i MT (125kW)	E90/E91/E92/E93	2004	2010 IG	P 344		tiranti 14	1195	ZF
3 Series	320i MT (135kW)	F30/F31/F34	2011	2016 SE	P 404		tiranti 16		
3 Series	320i MT (135kW)	F30/F31/F34 [restyling]	2015	2020 SE	P 404		tiranti 16		
3 Series	320i MT (150 hp)	E36	1990	2000 IG	P 320		tiranti 14	985	ZF
3 Series	320i MT (150 hp)	E36	1990	2000 SGM	P 305	Con Ammortizz.	tiranti 14		ZF
3 Series	320i MT (170 hp)	E90/E91/E92/E93 [restyling]	2008	2013 IG	P 337		tiranti 14	1170	TRW
3 Series	320i MT (92kW)	E30	1982	1987 IG	P 321		filetto interno tiranti 14	1030	ZF
3 Series	320i MT (92kW)	E30	1982	1987 IG	P 322		filetto interno tiranti 14	1030	ZF
3 Series	320i MT (92kW)	E30	1982	1987 SGM	P 301	Con Ammortizz.	filetto interno tiranti 14	1030	ZF
3 Series	320i MT (95kW)	E30	1982	1987 IG	P 321		filetto interno tiranti 14	1030	ZF
3 Series	320i MT (95kW)	E30	1982	1987 IG	P 322		filetto interno tiranti 14	1030	ZF
3 Series	320i MT (95kW)	E30	1982	1987 SGM	P 301	Con Ammortizz.	filetto interno tiranti 14	1030	ZF
3 Series	320i MT (95kW)	E30 [restyling]	1987	1994 IG	P 322		filetto interno tiranti 14	1030	ZF

Modello	Rivestimento	Generazione	Anno	Tipo	Codice	Note	Diametro (mm)	Lunghezza (mm)	Fabbricazione
3 Series	320i MT EU (125kW)	E90/E91/E92/E93 [restyling]	2008	2013	IG	P 337		tiranti 14 1170	TRW
3 Series	320i Steptronic (135kW)	F30/F31/F34 [restyling]	2015	2020	SE	P 404		tiranti 16	
3 Series	320i xDrive AT (135kW)	F30/F31/F34	2011	2016	SE	P 404		tiranti 16	
3 Series	320i xDrive MT (135kW)	F30/F31/F34	2011	2016	SE	P 404		tiranti 16	
3 Series	320i xDrive MT (135kW)	F30/F31/F34 [restyling]	2015	2020	SE	P 404		tiranti 16	
3 Series	320i xDrive Steptronic (135kW)	F30/F31/F34 [restyling]	2015	2020	SE	P 404		tiranti 16	
3 Series	320is MT (141kW)	E30 [restyling]	1987	1994	IG	P 322		filetto interno 1030 tiranti 14	ZF
3 Series	320td AT (110kW)	E46	1997	2003	IG	P 320		tiranti 14 985	ZF
3 Series	320td AT (110kW)	E46	1997	2003	IG	P 334		tiranti 14 985	ZF
3 Series	320td AT (110kW)	E46	1997	2003	IG	P 335		tiranti 14 985	TRW
3 Series	320td AT (110kW)	E46	1997	2003	IG	P 336		tiranti 14 985	ZF
3 Series	320td AT (110kW)	E46 [restyling]	2001	2006	IG	P 334		tiranti 14 985	ZF
3 Series	320td AT (110kW)	E46 [restyling]	2001	2006	IG	P 335		tiranti 14 985	TRW
3 Series	320td AT (110kW)	E46 [restyling]	2001	2006	IG	P 336		tiranti 14 985	ZF
3 Series	320td MT (110kW)	E46	1997	2003	IG	P 320		tiranti 14 985	ZF
3 Series	320td MT (110kW)	E46	1997	2003	IG	P 334		tiranti 14 985	ZF
3 Series	320td MT (110kW)	E46	1997	2003	IG	P 335		tiranti 14 985	TRW
3 Series	320td MT (110kW)	E46	1997	2003	IG	P 336		tiranti 14 985	ZF
3 Series	320td MT (110kW)	E46 [restyling]	2001	2006	IG	P 334		tiranti 14 985	ZF
3 Series	320td MT (110kW)	E46 [restyling]	2001	2006	IG	P 335		tiranti 14 985	TRW
3 Series	320td MT (110kW)	E46 [restyling]	2001	2006	IG	P 336		tiranti 14 985	ZF
3 Series	323Ci AT (125kW)	E46	1997	2003	IG	P 320		tiranti 14 985	ZF
3 Series	323Ci AT (125kW)	E46	1997	2003	IG	P 334		tiranti 14 985	ZF
3 Series	323Ci AT (125kW)	E46	1997	2003	IG	P 335		tiranti 14 985	TRW
3 Series	323Ci AT (125kW)	E46	1997	2003	IG	P 336		tiranti 14 985	ZF
3 Series	323Ci MT (125kW)	E46	1997	2003	IG	P 320		tiranti 14 985	ZF

Modello	Rivestimento	Generazione	Anno	Tipo	Codice	Note	Diametro (mm)	Lunghezza (mm)	Fabbricazione
3 Series	323Ci MT (125kW)	E46	1997	2003 IG	P 334		tiranti 14	985	ZF
3 Series	323Ci MT (125kW)	E46	1997	2003 IG	P 335		tiranti 14	985	TRW
3 Series	323Ci MT (125kW)	E46	1997	2003 IG	P 336		tiranti 14	985	ZF
3 Series	323i 3AT (102kW)	E30	1982	1987 IG	P 321		filetto interno tiranti 14	1030	ZF
3 Series	323i 3AT (102kW)	E30	1982	1987 IG	P 322		filetto interno tiranti 14	1030	ZF
3 Series	323i 3AT (102kW)	E30	1982	1987 SGM	P 301	Con Ammortizz.	filetto interno tiranti 14	1030	ZF
3 Series	323i 4AT (102kW)	E30	1982	1987 IG	P 321		filetto interno tiranti 14	1030	ZF
3 Series	323i 4AT (102kW)	E30	1982	1987 IG	P 322		filetto interno tiranti 14	1030	ZF
3 Series	323i 4AT (102kW)	E30	1982	1987 SGM	P 301	Con Ammortizz.	filetto interno tiranti 14	1030	ZF
3 Series	323i 4MT (105kW)	E21	1975	1983 SGM	P 300		tiranti 14	1065	ZF
3 Series	323i 4MT (105kW)	E21	1975	1983 SGM	P 300 A	Con Ammortizz.	tiranti 14	1065	ZF
3 Series	323i 5MT (105kW)	E21	1975	1983 SGM	P 300		tiranti 14	1065	ZF
3 Series	323i 5MT (105kW)	E21	1975	1983 SGM	P 300 A	Con Ammortizz.	tiranti 14	1065	ZF
3 Series	323i AT (105kW)	E21	1975	1983 SGM	P 300		tiranti 14	1065	ZF
3 Series	323i AT (105kW)	E21	1975	1983 SGM	P 300 A	Con Ammortizz.	tiranti 14	1065	ZF
3 Series	323i AT (110kW)	E30	1982	1987 IG	P 321		filetto interno tiranti 14	1030	ZF
3 Series	323i AT (110kW)	E30	1982	1987 IG	P 322		filetto interno tiranti 14	1030	ZF
3 Series	323i AT (110kW)	E30	1982	1987 SGM	P 301	Con Ammortizz.	filetto interno tiranti 14	1030	ZF
3 Series	323i AT (125kW)	E36	1990	2000 IG	P 320		tiranti 14	985	ZF

Modello	Rivestimento	Generazione	Anno	Tipo	Codice	Note	Diametro (mm)	Lunghezza (mm)	Fabbricazione
3 Series	323i AT (125kW)	E36	1990	2000	SGM	P 305	Con Ammortizz.	tiranti 14	ZF
3 Series	323i AT (125kW)	E46	1997	2003	IG	P 320		tiranti 14 985	ZF
3 Series	323i AT (125kW)	E46	1997	2003	IG	P 334		tiranti 14 985	ZF
3 Series	323i AT (125kW)	E46	1997	2003	IG	P 335		tiranti 14 985	TRW
3 Series	323i AT (125kW)	E46	1997	2003	IG	P 336		tiranti 14 985	ZF
3 Series	323i MT (102kW)	E30	1982	1987	IG	P 321		filetto interno tiranti 14 1030	ZF
3 Series	323i MT (102kW)	E30	1982	1987	IG	P 322		filetto interno tiranti 14 1030	ZF
3 Series	323i MT (102kW)	E30	1982	1987	SGM	P 301	Con Ammortizz.	filetto interno tiranti 14 1030	ZF
3 Series	323i MT (110kW)	E30	1982	1987	IG	P 321		filetto interno tiranti 14 1030	ZF
3 Series	323i MT (110kW)	E30	1982	1987	IG	P 322		filetto interno tiranti 14 1030	ZF
3 Series	323i MT (110kW)	E30	1982	1987	SGM	P 301	Con Ammortizz.	filetto interno tiranti 14 1030	ZF
3 Series	323i MT (125kW)	E36	1990	2000	IG	P 320		tiranti 14 985	ZF
3 Series	323i MT (125kW)	E36	1990	2000	SGM	P 305	Con Ammortizz.	tiranti 14	ZF
3 Series	323i MT (125kW)	E46	1997	2003	IG	P 320		tiranti 14 985	ZF
3 Series	323i MT (125kW)	E46	1997	2003	IG	P 334		tiranti 14 985	ZF
3 Series	323i MT (125kW)	E46	1997	2003	IG	P 335		tiranti 14 985	TRW
3 Series	323i MT (125kW)	E46	1997	2003	IG	P 336		tiranti 14 985	ZF
3 Series	323ti AT (125kW)	E36	1990	2000	IG	P 320		tiranti 14 985	ZF
3 Series	323ti AT (125kW)	E36	1990	2000	SGM	P 305	Con Ammortizz.	tiranti 14	ZF
3 Series	323ti MT (125kW)	E36	1990	2000	IG	P 320		tiranti 14 985	ZF
3 Series	323ti MT (125kW)	E36	1990	2000	SGM	P 305	Con Ammortizz.	tiranti 14	ZF

Modello	Rivestimento	Generazione	Anno	Tipo	Codice	Note	Diametro (mm)	Lunghezza (mm)	Fabbricazione
3 Series	324d AT (63kW)	E30	1982	1987 IG	P 321		filetto interno tiranti 14	1030	ZF
3 Series	324d AT (63kW)	E30	1982	1987 IG	P 322		filetto interno tiranti 14	1030	ZF
3 Series	324d AT (63kW)	E30	1982	1987 SGM	P 301	Con Ammortizz.	filetto interno tiranti 14	1030	ZF
3 Series	324d AT (63kW)	E30 [restyling]	1987	1994 IG	P 322		filetto interno tiranti 14	1030	ZF
3 Series	324d MT (63kW)	E30	1982	1987 IG	P 321		filetto interno tiranti 14	1030	ZF
3 Series	324d MT (63kW)	E30	1982	1987 IG	P 322		filetto interno tiranti 14	1030	ZF
3 Series	324d MT (63kW)	E30	1982	1987 SGM	P 301	Con Ammortizz.	filetto interno tiranti 14	1030	ZF
3 Series	324d MT (63kW)	E30 [restyling]	1987	1994 IG	P 322		filetto interno tiranti 14	1030	ZF
3 Series	324td AT (85kW)	E30 [restyling]	1987	1994 IG	P 322		filetto interno tiranti 14	1030	ZF
3 Series	324td MT (85kW)	E30 [restyling]	1987	1994 IG	P 322		filetto interno tiranti 14	1030	ZF
3 Series	325 AT (95kW)	E30 [restyling]	1987	1994 IG	P 322		filetto interno tiranti 14	1030	ZF
3 Series	325 MT (95kW)	E30 [restyling]	1987	1994 IG	P 322		filetto interno tiranti 14	1030	ZF
3 Series	325Ci AT (137kW)	E46	1997	2003 IG	P 320		tiranti 14	985	ZF
3 Series	325Ci AT (137kW)	E46	1997	2003 IG	P 334		tiranti 14	985	ZF
3 Series	325Ci AT (137kW)	E46	1997	2003 IG	P 335		tiranti 14	985	TRW
3 Series	325Ci AT (137kW)	E46	1997	2003 IG	P 336		tiranti 14	985	ZF

Modello	Rivestimento	Generazione	Anno	Tipo	Codice	Note	Diametro (mm)	Lunghezza (mm)	Fabbricazione
3 Series	325Ci AT (137kW)	E46 [restyling]	2001	2006	IG	P 334		tiranti 14 985	ZF
3 Series	325Ci AT (137kW)	E46 [restyling]	2001	2006	IG	P 335		tiranti 14 985	TRW
3 Series	325Ci AT (137kW)	E46 [restyling]	2001	2006	IG	P 336		tiranti 14 985	ZF
3 Series	325Ci AT (141kW)	E46	1997	2003	IG	P 320		tiranti 14 985	ZF
3 Series	325Ci AT (141kW)	E46	1997	2003	IG	P 334		tiranti 14 985	ZF
3 Series	325Ci AT (141kW)	E46	1997	2003	IG	P 335		tiranti 14 985	TRW
3 Series	325Ci AT (141kW)	E46	1997	2003	IG	P 336		tiranti 14 985	ZF
3 Series	325Ci AT (141kW)	E46 [restyling]	2001	2006	IG	P 334		tiranti 14 985	ZF
3 Series	325Ci AT (141kW)	E46 [restyling]	2001	2006	IG	P 335		tiranti 14 985	TRW
3 Series	325Ci AT (141kW)	E46 [restyling]	2001	2006	IG	P 336		tiranti 14 985	ZF
3 Series	325Ci MT (137kW)	E46	1997	2003	IG	P 320		tiranti 14 985	ZF
3 Series	325Ci MT (137kW)	E46	1997	2003	IG	P 334		tiranti 14 985	ZF
3 Series	325Ci MT (137kW)	E46	1997	2003	IG	P 335		tiranti 14 985	TRW
3 Series	325Ci MT (137kW)	E46	1997	2003	IG	P 336		tiranti 14 985	ZF
3 Series	325Ci MT (137kW)	E46 [restyling]	2001	2006	IG	P 334		tiranti 14 985	ZF
3 Series	325Ci MT (137kW)	E46 [restyling]	2001	2006	IG	P 335		tiranti 14 985	TRW
3 Series	325Ci MT (137kW)	E46 [restyling]	2001	2006	IG	P 336		tiranti 14 985	ZF
3 Series	325Ci MT (141kW)	E46	1997	2003	IG	P 320		tiranti 14 985	ZF
3 Series	325Ci MT (141kW)	E46	1997	2003	IG	P 334		tiranti 14 985	ZF
3 Series	325Ci MT (141kW)	E46	1997	2003	IG	P 335		tiranti 14 985	TRW
3 Series	325Ci MT (141kW)	E46	1997	2003	IG	P 336		tiranti 14 985	ZF
3 Series	325Ci MT (141kW)	E46 [restyling]	2001	2006	IG	P 334		tiranti 14 985	ZF
3 Series	325Ci MT (141kW)	E46 [restyling]	2001	2006	IG	P 335		tiranti 14 985	TRW
3 Series	325Ci MT (141kW)	E46 [restyling]	2001	2006	IG	P 336		tiranti 14 985	ZF
3 Series	325d AT (145kW)	E90/E91/E92/E93	2004	2010	IG	P 344		tiranti 14 1195	ZF
3 Series	325d AT (145kW)	E90/E91/E92/E93 [restyling]	2008	2013	IG	P 344		tiranti 14 1195	ZF
3 Series	325d AT (150kW)	E90/E91/E92/E93 [restyling]	2008	2013	IG	P 344		tiranti 14 1195	ZF

Modello	Rivestimento	Generazione	Anno	Tipo	Codice	Note	Diametro (mm)	Lunghezza (mm)	Fabbricazione
3 Series	325d AT (160kW)	F30/F31/F34	2011	2016 SE	P 404		tiranti 16		
3 Series	325d AT (197 hp)	E90/E91/E92/E93	2004	2010 IG	P 344		tiranti 14	1195	ZF
3 Series	325d MT (145kW)	E90/E91/E92/E93	2004	2010 IG	P 344		tiranti 14	1195	ZF
3 Series	325d MT (145kW)	E90/E91/E92/E93 [restyling]	2008	2013 IG	P 344		tiranti 14	1195	ZF
3 Series	325d MT (150kW)	E90/E91/E92/E93 [restyling]	2008	2013 IG	P 344		tiranti 14	1195	ZF
3 Series	325d MT (160kW)	F30/F31/F34	2011	2016 SE	P 404		tiranti 16		
3 Series	325d MT (160kW)	F30/F31/F34 [restyling]	2015	2020 SE	P 404		tiranti 16		
3 Series	325d MT (165kW)	F30/F31/F34 [restyling]	2015	2020 SE	P 404		tiranti 16		
3 Series	325d MT (197 hp)	E90/E91/E92/E93	2004	2010 IG	P 344		tiranti 14	1195	ZF
3 Series	325d Steptronic (160kW)	F30/F31/F34 [restyling]	2015	2020 SE	P 404		tiranti 16		
3 Series	325d Steptronic (165kW)	F30/F31/F34 [restyling]	2015	2020 SE	P 404		tiranti 16		
3 Series	325e AT (90kW)	E30	1982	1987 IG	P 321		filetto interno tiranti 14	1030	ZF
3 Series	325e AT (90kW)	E30	1982	1987 IG	P 322		filetto interno tiranti 14	1030	ZF
3 Series	325e AT (90kW)	E30	1982	1987 SGM	P 301	Con Ammortizz.	filetto interno tiranti 14	1030	ZF
3 Series	325e MT (90kW)	E30	1982	1987 IG	P 321		filetto interno tiranti 14	1030	ZF
3 Series	325e MT (90kW)	E30	1982	1987 IG	P 322		filetto interno tiranti 14	1030	ZF
3 Series	325e MT (90kW)	E30	1982	1987 SGM	P 301	Con Ammortizz.	filetto interno tiranti 14	1030	ZF
3 Series	325i AT (126kW)	E30	1982	1987 IG	P 321		filetto interno tiranti 14	1030	ZF
3 Series	325i AT (126kW)	E30	1982	1987 IG	P 322		filetto interno tiranti 14	1030	ZF

Modello	Rivestimento	Generazione	Anno	Tipo	Codice	Note	Diametro (mm)	Lunghezza (mm)	Fabbricazione
3 Series	325i AT (126kW)	E30	1982	1987 SGM	P 301	Con Ammortizz.	filetto interno tiranti 14	1030	ZF
3 Series	325i AT (126kW)	E30 [restyling]	1987	1994 IG	P 322		filetto interno tiranti 14	1030	ZF
3 Series	325i AT (137kW)	E46	1997	2003 IG	P 320		tiranti 14	985	ZF
3 Series	325i AT (137kW)	E46	1997	2003 IG	P 334		tiranti 14	985	ZF
3 Series	325i AT (137kW)	E46	1997	2003 IG	P 335		tiranti 14	985	TRW
3 Series	325i AT (137kW)	E46	1997	2003 IG	P 336		tiranti 14	985	ZF
3 Series	325i AT (137kW)	E46 [restyling]	2001	2006 IG	P 334		tiranti 14	985	ZF
3 Series	325i AT (137kW)	E46 [restyling]	2001	2006 IG	P 335		tiranti 14	985	TRW
3 Series	325i AT (137kW)	E46 [restyling]	2001	2006 IG	P 336		tiranti 14	985	ZF
3 Series	325i AT (141kW)	E36	1990	2000 IG	P 320		tiranti 14	985	ZF
3 Series	325i AT (141kW)	E36	1990	2000 SGM	P 305	Con Ammortizz.	tiranti 14		ZF
3 Series	325i AT (141kW)	E46	1997	2003 IG	P 320		tiranti 14	985	ZF
3 Series	325i AT (141kW)	E46	1997	2003 IG	P 334		tiranti 14	985	ZF
3 Series	325i AT (141kW)	E46	1997	2003 IG	P 335		tiranti 14	985	TRW
3 Series	325i AT (141kW)	E46	1997	2003 IG	P 336		tiranti 14	985	ZF
3 Series	325i AT (141kW)	E46 [restyling]	2001	2006 IG	P 334		tiranti 14	985	ZF
3 Series	325i AT (141kW)	E46 [restyling]	2001	2006 IG	P 335		tiranti 14	985	TRW
3 Series	325i AT (141kW)	E46 [restyling]	2001	2006 IG	P 336		tiranti 14	985	ZF
3 Series	325i AT (160kW)	E90/E91/E92/E93	2004	2010 IG	P 344		tiranti 14	1195	ZF
3 Series	325i AT (160kW)	E90/E91/E92/E93 [restyling]	2008	2013 IG	P 343		tiranti 14	1170	ZF
3 Series	325i AT (160kW)	E90/E91/E92/E93 [restyling]	2008	2013 IG	P 344		tiranti 14	1195	ZF
3 Series	325i AT (192 hp)	E36	1990	2000 IG	P 320		tiranti 14	985	ZF
3 Series	325i AT (192 hp)	E36	1990	2000 SGM	P 305	Con Ammortizz.	tiranti 14		ZF
3 Series	325i AT (218 hp)	E90/E91/E92/E93	2004	2010 IG	P 344		tiranti 14	1195	ZF
3 Series	325i AT (218 hp)	E90/E91/E92/E93 [restyling]	2008	2013 IG	P 344		tiranti 14	1195	ZF

Modello	Rivestimento	Generazione	Anno	Tipo	Codice	Note	Diametro (mm)	Lunghezza (mm)	Fabbricazione
3 Series	325i AT EU (160kW)	E90/E91/E92/E93 [restyling]	2008	2013 IG	P 343		tiranti 14	1170	ZF
3 Series	325i AT EU (160kW)	E90/E91/E92/E93 [restyling]	2008	2013 IG	P 344		tiranti 14	1195	ZF
3 Series	325i kat AT (125kW)	E30	1982	1987 IG	P 321		filetto interno tiranti 14	1030	ZF
3 Series	325i kat AT (125kW)	E30	1982	1987 IG	P 322		filetto interno tiranti 14	1030	ZF
3 Series	325i kat AT (125kW)	E30	1982	1987 SGM	P 301	Con Ammortizz.	filetto interno tiranti 14	1030	ZF
3 Series	325i kat AT (125kW)	E30 [restyling]	1987	1994 IG	P 322		filetto interno tiranti 14	1030	ZF
3 Series	325i kat MT (125kW)	E30	1982	1987 IG	P 321		filetto interno tiranti 14	1030	ZF
3 Series	325i kat MT (125kW)	E30	1982	1987 IG	P 322		filetto interno tiranti 14	1030	ZF
3 Series	325i kat MT (125kW)	E30	1982	1987 SGM	P 301	Con Ammortizz.	filetto interno tiranti 14	1030	ZF
3 Series	325i kat MT (125kW)	E30 [restyling]	1987	1994 IG	P 322		filetto interno tiranti 14	1030	ZF
3 Series	325i MT (126kW)	E30	1982	1987 IG	P 321		filetto interno tiranti 14	1030	ZF
3 Series	325i MT (126kW)	E30	1982	1987 IG	P 322		filetto interno tiranti 14	1030	ZF
3 Series	325i MT (126kW)	E30	1982	1987 SGM	P 301	Con Ammortizz.	filetto interno tiranti 14	1030	ZF
3 Series	325i MT (126kW)	E30 [restyling]	1987	1994 IG	P 322		filetto interno tiranti 14	1030	ZF
3 Series	325i MT (137kW)	E46	1997	2003 IG	P 320		tiranti 14	985	ZF

Modello	Rivestimento	Generazione	Anno	Tipo	Codice	Note	Diametro (mm)	Lunghezza (mm)	Fabbricazione
3 Series	325i MT (137kW)	E46	1997	2003	IG	P 334	tiranti 14	985	ZF
3 Series	325i MT (137kW)	E46	1997	2003	IG	P 335	tiranti 14	985	TRW
3 Series	325i MT (137kW)	E46	1997	2003	IG	P 336	tiranti 14	985	ZF
3 Series	325i MT (137kW)	E46 [restyling]	2001	2006	IG	P 334	tiranti 14	985	ZF
3 Series	325i MT (137kW)	E46 [restyling]	2001	2006	IG	P 335	tiranti 14	985	TRW
3 Series	325i MT (137kW)	E46 [restyling]	2001	2006	IG	P 336	tiranti 14	985	ZF
3 Series	325i MT (141kW)	E36	1990	2000	IG	P 320	tiranti 14	985	ZF
3 Series	325i MT (141kW)	E36	1990	2000	SGM	P 305	Con Ammortizz. tiranti 14		ZF
3 Series	325i MT (141kW)	E46	1997	2003	IG	P 320	tiranti 14	985	ZF
3 Series	325i MT (141kW)	E46	1997	2003	IG	P 334	tiranti 14	985	ZF
3 Series	325i MT (141kW)	E46	1997	2003	IG	P 335	tiranti 14	985	TRW
3 Series	325i MT (141kW)	E46	1997	2003	IG	P 336	tiranti 14	985	ZF
3 Series	325i MT (141kW)	E46 [restyling]	2001	2006	IG	P 334	tiranti 14	985	ZF
3 Series	325i MT (141kW)	E46 [restyling]	2001	2006	IG	P 335	tiranti 14	985	TRW
3 Series	325i MT (141kW)	E46 [restyling]	2001	2006	IG	P 336	tiranti 14	985	ZF
3 Series	325i MT (160kW)	E90/E91/E92/E93	2004	2010	IG	P 344	tiranti 14	1195	ZF
3 Series	325i MT (160kW)	E90/E91/E92/E93 [restyling]	2008	2013	IG	P 343	tiranti 14	1170	ZF
3 Series	325i MT (160kW)	E90/E91/E92/E93 [restyling]	2008	2013	IG	P 344	tiranti 14	1195	ZF
3 Series	325i MT (192 hp)	E36	1990	2000	IG	P 320	tiranti 14	985	ZF
3 Series	325i MT (192 hp)	E36	1990	2000	SGM	P 305	Con Ammortizz. tiranti 14		ZF
3 Series	325i MT (218 hp)	E90/E91/E92/E93	2004	2010	IG	P 344	tiranti 14	1195	ZF
3 Series	325i MT (218 hp)	E90/E91/E92/E93 [restyling]	2008	2013	IG	P 344	tiranti 14	1195	ZF
3 Series	325i MT EU (160kW)	E90/E91/E92/E93 [restyling]	2008	2013	IG	P 343	tiranti 14	1170	ZF
3 Series	325i MT EU (160kW)	E90/E91/E92/E93 [restyling]	2008	2013	IG	P 344	tiranti 14	1195	ZF
3 Series	325i xDrive AT (160kW)	E90/E91/E92/E93 [restyling]	2008	2013	IG	P 337	tiranti 14	1170	TRW

Modello	Rivestimento	Generazione	Anno	Tipo	Codice	Note	Diametro (mm)	Lunghezza (mm)	Fabbricazione
3 Series	325i xDrive AT (160kW)	E90/E91/E92/E93 [restyling]	2008	2013	IG	P 343		tiranti 14 1170	ZF
3 Series	325i xDrive AT (160kW)	E90/E91/E92/E93 [restyling]	2008	2013	IG	P 343 A	Con Servotronic	tiranti 14 1170	ZF
3 Series	325i xDrive AT (218 hp)	E90/E91/E92/E93 [restyling]	2008	2013	IG	P 343		tiranti 14 1170	ZF
3 Series	325i xDrive AT (218 hp)	E90/E91/E92/E93 [restyling]	2008	2013	IG	P 343 A	Con Servotronic	tiranti 14 1170	ZF
3 Series	325i xDrive MT (160kW)	E90/E91/E92/E93 [restyling]	2008	2013	IG	P 337		tiranti 14 1170	TRW
3 Series	325i xDrive MT (160kW)	E90/E91/E92/E93 [restyling]	2008	2013	IG	P 343		tiranti 14 1170	ZF
3 Series	325i xDrive MT (160kW)	E90/E91/E92/E93 [restyling]	2008	2013	IG	P 343 A	Con Servotronic	tiranti 14 1170	ZF
3 Series	325i xDrive MT (218 hp)	E90/E91/E92/E93 [restyling]	2008	2013	IG	P 343		tiranti 14 1170	ZF
3 Series	325i xDrive MT (218 hp)	E90/E91/E92/E93 [restyling]	2008	2013	IG	P 343 A	Con Servotronic	tiranti 14 1170	ZF
3 Series	325is AT (125kW)	E30 [restyling]	1987	1994	IG	P 322		filetto interno tiranti 14	ZF
3 Series	325is MT (125kW)	E30 [restyling]	1987	1994	IG	P 322		filetto interno tiranti 14	ZF
3 Series	325ix AT (125kW)	E30 [restyling]	1987	1994	IG	P 322		filetto interno tiranti 14	ZF
3 Series	325ix AT (126kW)	E30	1982	1987	IG	P 321		filetto interno tiranti 14	ZF
3 Series	325ix AT (126kW)	E30	1982	1987	IG	P 322		filetto interno tiranti 14	ZF
3 Series	325ix AT (126kW)	E30	1982	1987	SGM	P 301	Con Ammortizz.	filetto interno tiranti 14	ZF
3 Series	325ix AT (126kW)	E30 [restyling]	1987	1994	IG	P 322		filetto interno tiranti 14	ZF

Modello	Rivestimento	Generazione	Anno	Tipo	Codice	Note	Diametro (mm)	Lunghezza (mm)	Fabbricazione
3 Series	325ix kat AT (125kW)	E30	1982	1987 IG	P 321		filetto interno tiranti 14	1030	ZF
3 Series	325ix kat AT (125kW)	E30	1982	1987 IG	P 322		filetto interno tiranti 14	1030	ZF
3 Series	325ix kat AT (125kW)	E30	1982	1987 SGM	P 301	Con Ammortizz.	filetto interno tiranti 14	1030	ZF
3 Series	325ix kat AT (125kW)	E30 [restyling]	1987	1994 IG	P 322		filetto interno tiranti 14	1030	ZF
3 Series	325ix kat MT (125kW)	E30	1982	1987 IG	P 321		filetto interno tiranti 14	1030	ZF
3 Series	325ix kat MT (125kW)	E30	1982	1987 IG	P 322		filetto interno tiranti 14	1030	ZF
3 Series	325ix kat MT (125kW)	E30	1982	1987 SGM	P 301	Con Ammortizz.	filetto interno tiranti 14	1030	ZF
3 Series	325ix kat MT (125kW)	E30 [restyling]	1987	1994 IG	P 322		filetto interno tiranti 14	1030	ZF
3 Series	325ix MT (125kW)	E30 [restyling]	1987	1994 IG	P 322		filetto interno tiranti 14	1030	ZF
3 Series	325ix MT (126kW)	E30	1982	1987 IG	P 321		filetto interno tiranti 14	1030	ZF
3 Series	325ix MT (126kW)	E30	1982	1987 IG	P 322		filetto interno tiranti 14	1030	ZF
3 Series	325ix MT (126kW)	E30	1982	1987 SGM	P 301	Con Ammortizz.	filetto interno tiranti 14	1030	ZF
3 Series	325ix MT (126kW)	E30 [restyling]	1987	1994 IG	P 322		filetto interno tiranti 14	1030	ZF
3 Series	325td AT (85kW)	E36	1990	2000 IG	P 320		tiranti 14	985	ZF
3 Series	325td AT (85kW)	E36	1990	2000 SGM	P 305	Con Ammortizz.	tiranti 14		ZF

Modello	Rivestimento	Generazione	Anno	Tipo	Codice	Note	Diametro (mm)	Lunghezza (mm)	Fabbricazione
3 Series	325td MT (85kW)	E36	1990	2000 IG	P 320		tiranti 14	985	ZF
3 Series	325td MT (85kW)	E36	1990	2000 SGM	P 305	Con Ammortizz.	tiranti 14		ZF
3 Series	325tds AT (105kW)	E36	1990	2000 IG	P 320		tiranti 14	985	ZF
3 Series	325tds AT (105kW)	E36	1990	2000 SGM	P 305	Con Ammortizz.	tiranti 14		ZF
3 Series	325tds MT (105kW)	E36	1990	2000 IG	P 320		tiranti 14	985	ZF
3 Series	325tds MT (105kW)	E36	1990	2000 SGM	P 305	Con Ammortizz.	tiranti 14		ZF
3 Series	325ti AT (141kW)	E46	1997	2003 IG	P 320		tiranti 14	985	ZF
3 Series	325ti AT (141kW)	E46	1997	2003 IG	P 334		tiranti 14	985	ZF
3 Series	325ti AT (141kW)	E46	1997	2003 IG	P 335		tiranti 14	985	TRW
3 Series	325ti AT (141kW)	E46	1997	2003 IG	P 336		tiranti 14	985	ZF
3 Series	325ti AT (141kW)	E46 [restyling]	2001	2006 IG	P 334		tiranti 14	985	ZF
3 Series	325ti AT (141kW)	E46 [restyling]	2001	2006 IG	P 335		tiranti 14	985	TRW
3 Series	325ti AT (141kW)	E46 [restyling]	2001	2006 IG	P 336		tiranti 14	985	ZF
3 Series	325ti MT (141kW)	E46	1997	2003 IG	P 320		tiranti 14	985	ZF
3 Series	325ti MT (141kW)	E46	1997	2003 IG	P 334		tiranti 14	985	ZF
3 Series	325ti MT (141kW)	E46	1997	2003 IG	P 335		tiranti 14	985	TRW
3 Series	325ti MT (141kW)	E46	1997	2003 IG	P 336		tiranti 14	985	ZF
3 Series	325ti MT (141kW)	E46 [restyling]	2001	2006 IG	P 334		tiranti 14	985	ZF
3 Series	325ti MT (141kW)	E46 [restyling]	2001	2006 IG	P 335		tiranti 14	985	TRW
3 Series	325ti MT (141kW)	E46 [restyling]	2001	2006 IG	P 336		tiranti 14	985	ZF
3 Series	325xi AT (137kW)	E46	1997	2003 IG	P 320		tiranti 14	985	ZF
3 Series	325xi AT (137kW)	E46	1997	2003 IG	P 334		tiranti 14	985	ZF
3 Series	325xi AT (137kW)	E46	1997	2003 IG	P 335		tiranti 14	985	TRW
3 Series	325xi AT (137kW)	E46	1997	2003 IG	P 336		tiranti 14	985	ZF
3 Series	325xi AT (137kW)	E46	1997	2003 IG	P 339		tiranti 14	1070	ZF / TRW
3 Series	325xi AT (137kW)	E46 [restyling]	2001	2006 IG	P 334		tiranti 14	985	ZF
3 Series	325xi AT (137kW)	E46 [restyling]	2001	2006 IG	P 335		tiranti 14	985	TRW
3 Series	325xi AT (137kW)	E46 [restyling]	2001	2006 IG	P 336		tiranti 14	985	ZF

Modello	Rivestimento	Generazione	Anno	Tipo	Codice	Note	Diametro (mm)	Lunghezza (mm)	Fabbricazione
3 Series	325xi AT (137kW)	E46 [restyling]	2001	2006	IG	P 339		tiranti 14 1070	ZF / TRW
3 Series	325xi AT (141kW)	E46	1997	2003	IG	P 320		tiranti 14 985	ZF
3 Series	325xi AT (141kW)	E46	1997	2003	IG	P 334		tiranti 14 985	ZF
3 Series	325xi AT (141kW)	E46	1997	2003	IG	P 335		tiranti 14 985	TRW
3 Series	325xi AT (141kW)	E46	1997	2003	IG	P 336		tiranti 14 985	ZF
3 Series	325xi AT (141kW)	E46	1997	2003	IG	P 339		tiranti 14 1070	ZF / TRW
3 Series	325xi AT (141kW)	E46 [restyling]	2001	2006	IG	P 334		tiranti 14 985	ZF
3 Series	325xi AT (141kW)	E46 [restyling]	2001	2006	IG	P 335		tiranti 14 985	TRW
3 Series	325xi AT (141kW)	E46 [restyling]	2001	2006	IG	P 336		tiranti 14 985	ZF
3 Series	325xi AT (141kW)	E46 [restyling]	2001	2006	IG	P 339		tiranti 14 1070	ZF / TRW
3 Series	325xi AT (160kW)	E90/E91/E92/E93	2004	2010	IG	P 343		tiranti 14 1170	ZF
3 Series	325xi AT (160kW)	E90/E91/E92/E93	2004	2010	IG	P 343 A	Con Servotronic	tiranti 14 1170	ZF
3 Series	325xi AT (218 hp)	E90/E91/E92/E93	2004	2010	IG	P 343		tiranti 14 1170	ZF
3 Series	325xi AT (218 hp)	E90/E91/E92/E93	2004	2010	IG	P 343 A	Con Servotronic	tiranti 14 1170	ZF
3 Series	325xi MT (137kW)	E46	1997	2003	IG	P 320		tiranti 14 985	ZF
3 Series	325xi MT (137kW)	E46	1997	2003	IG	P 334		tiranti 14 985	ZF
3 Series	325xi MT (137kW)	E46	1997	2003	IG	P 335		tiranti 14 985	TRW
3 Series	325xi MT (137kW)	E46	1997	2003	IG	P 336		tiranti 14 985	ZF
3 Series	325xi MT (137kW)	E46	1997	2003	IG	P 339		tiranti 14 1070	ZF / TRW
3 Series	325xi MT (137kW)	E46 [restyling]	2001	2006	IG	P 334		tiranti 14 985	ZF
3 Series	325xi MT (137kW)	E46 [restyling]	2001	2006	IG	P 335		tiranti 14 985	TRW
3 Series	325xi MT (137kW)	E46 [restyling]	2001	2006	IG	P 336		tiranti 14 985	ZF
3 Series	325xi MT (137kW)	E46 [restyling]	2001	2006	IG	P 339		tiranti 14 1070	ZF / TRW
3 Series	325xi MT (141kW)	E46	1997	2003	IG	P 320		tiranti 14 985	ZF
3 Series	325xi MT (141kW)	E46	1997	2003	IG	P 334		tiranti 14 985	ZF
3 Series	325xi MT (141kW)	E46	1997	2003	IG	P 335		tiranti 14 985	TRW
3 Series	325xi MT (141kW)	E46	1997	2003	IG	P 336		tiranti 14 985	ZF
3 Series	325xi MT (141kW)	E46	1997	2003	IG	P 339		tiranti 14 1070	ZF / TRW

Modello	Rivestimento	Generazione	Anno	Tipo	Codice	Note	Diametro (mm)	Lunghezza (mm)	Fabbricazione	
3 Series	325xi MT (141kW)	E46 [restyling]	2001	2006	IG	P 334	tiranti 14	985	ZF	
3 Series	325xi MT (141kW)	E46 [restyling]	2001	2006	IG	P 335	tiranti 14	985	TRW	
3 Series	325xi MT (141kW)	E46 [restyling]	2001	2006	IG	P 336	tiranti 14	985	ZF	
3 Series	325xi MT (141kW)	E46 [restyling]	2001	2006	IG	P 339	tiranti 14	1070	ZF / TRW	
3 Series	325xi MT (160kW)	E90/E91/E92/E93	2004	2010	IG	P 343	tiranti 14	1170	ZF	
3 Series	325xi MT (160kW)	E90/E91/E92/E93	2004	2010	IG	P 343 A	Con Servotronic	tiranti 14	1170	ZF
3 Series	325xi MT (218 hp)	E90/E91/E92/E93	2004	2010	IG	P 343	tiranti 14	1170	ZF	
3 Series	325xi MT (218 hp)	E90/E91/E92/E93	2004	2010	IG	P 343 A	Con Servotronic	tiranti 14	1170	ZF
3 Series	328Ci AT (142kW)	E46	1997	2003	IG	P 320	tiranti 14	985	ZF	
3 Series	328Ci AT (142kW)	E46	1997	2003	IG	P 334	tiranti 14	985	ZF	
3 Series	328Ci AT (142kW)	E46	1997	2003	IG	P 335	tiranti 14	985	TRW	
3 Series	328Ci AT (142kW)	E46	1997	2003	IG	P 336	tiranti 14	985	ZF	
3 Series	328Ci MT (142kW)	E46	1997	2003	IG	P 320	tiranti 14	985	ZF	
3 Series	328Ci MT (142kW)	E46	1997	2003	IG	P 334	tiranti 14	985	ZF	
3 Series	328Ci MT (142kW)	E46	1997	2003	IG	P 335	tiranti 14	985	TRW	
3 Series	328Ci MT (142kW)	E46	1997	2003	IG	P 336	tiranti 14	985	ZF	
3 Series	328i AT (142kW)	E36	1990	2000	IG	P 320	tiranti 14	985	ZF	
3 Series	328i AT (142kW)	E36	1990	2000	SGM	P 305	Con Ammortizz.	tiranti 14	ZF	
3 Series	328i AT (142kW)	E46	1997	2003	IG	P 320	tiranti 14	985	ZF	
3 Series	328i AT (142kW)	E46	1997	2003	IG	P 334	tiranti 14	985	ZF	
3 Series	328i AT (142kW)	E46	1997	2003	IG	P 335	tiranti 14	985	TRW	
3 Series	328i AT (142kW)	E46	1997	2003	IG	P 336	tiranti 14	985	ZF	
3 Series	328i AT (171kW)	E90/E91/E92/E93 [restyling]	2008	2013	IG	P 344	tiranti 14	1195	ZF	
3 Series	328i AT (179kW)	F30/F31/F34	2011	2016	SE	P 404	tiranti 16			
3 Series	328i AT (180kW)	F30/F31/F34	2011	2016	SE	P 404	tiranti 16			
3 Series	328i MT (142kW)	E36	1990	2000	IG	P 320	tiranti 14	985	ZF	
3 Series	328i MT (142kW)	E36	1990	2000	SGM	P 305	Con Ammortizz.	tiranti 14	ZF	
3 Series	328i MT (142kW)	E46	1997	2003	IG	P 320	tiranti 14	985	ZF	

Modello	Rivestimento	Generazione	Anno	Tipo	Codice	Note	Diametro (mm)	Lunghezza (mm)	Fabbricazione
3 Series	328i MT (142kW)	E46	1997	2003	IG	P 334	tiranti 14	985	ZF
3 Series	328i MT (142kW)	E46	1997	2003	IG	P 335	tiranti 14	985	TRW
3 Series	328i MT (142kW)	E46	1997	2003	IG	P 336	tiranti 14	985	ZF
3 Series	328i MT (171kW)	E90/E91/E92/E93 [restyling]	2008	2013	IG	P 344	tiranti 14	1195	ZF
3 Series	328i MT (179kW)	F30/F31/F34	2011	2016	SE	P 404	tiranti 16		
3 Series	328i MT (180kW)	F30/F31/F34	2011	2016	SE	P 404	tiranti 16		
3 Series	328i xDrive AT (179kW)	F30/F31/F34	2011	2016	SE	P 404	tiranti 16		
3 Series	328i xDrive AT (180kW)	F30/F31/F34	2011	2016	SE	P 404	tiranti 16		
3 Series	328i xDrive MT (180kW)	F30/F31/F34	2011	2016	SE	P 404	tiranti 16		
3 Series	330Cd AT (150kW)	E46 [restyling]	2001	2006	IG	P 334	tiranti 14	985	ZF
3 Series	330Cd AT (150kW)	E46 [restyling]	2001	2006	IG	P 335	tiranti 14	985	TRW
3 Series	330Cd AT (150kW)	E46 [restyling]	2001	2006	IG	P 336	tiranti 14	985	ZF
3 Series	330Cd MT (150kW)	E46 [restyling]	2001	2006	IG	P 334	tiranti 14	985	ZF
3 Series	330Cd MT (150kW)	E46 [restyling]	2001	2006	IG	P 335	tiranti 14	985	TRW
3 Series	330Cd MT (150kW)	E46 [restyling]	2001	2006	IG	P 336	tiranti 14	985	ZF
3 Series	330Ci AT (168kW)	E46	1997	2003	IG	P 320	tiranti 14	985	ZF
3 Series	330Ci AT (168kW)	E46	1997	2003	IG	P 334	tiranti 14	985	ZF
3 Series	330Ci AT (168kW)	E46	1997	2003	IG	P 335	tiranti 14	985	TRW
3 Series	330Ci AT (168kW)	E46	1997	2003	IG	P 336	tiranti 14	985	ZF
3 Series	330Ci AT (168kW)	E46 [restyling]	2001	2006	IG	P 334	tiranti 14	985	ZF
3 Series	330Ci AT (168kW)	E46 [restyling]	2001	2006	IG	P 335	tiranti 14	985	TRW
3 Series	330Ci AT (168kW)	E46 [restyling]	2001	2006	IG	P 336	tiranti 14	985	ZF
3 Series	330Ci AT (170kW)	E46	1997	2003	IG	P 320	tiranti 14	985	ZF
3 Series	330Ci AT (170kW)	E46	1997	2003	IG	P 334	tiranti 14	985	ZF
3 Series	330Ci AT (170kW)	E46	1997	2003	IG	P 335	tiranti 14	985	TRW
3 Series	330Ci AT (170kW)	E46	1997	2003	IG	P 336	tiranti 14	985	ZF
3 Series	330Ci AT (170kW)	E46 [restyling]	2001	2006	IG	P 334	tiranti 14	985	ZF
3 Series	330Ci AT (170kW)	E46 [restyling]	2001	2006	IG	P 335	tiranti 14	985	TRW

Modello	Rivestimento	Generazione	Anno	Tipo	Codice	Note	Diametro (mm)	Lunghezza (mm)	Fabbricazione
3 Series	330Ci AT (170kW)	E46 [restyling]	2001	2006	IG	P 336		tiranti 14 985	ZF
3 Series	330Ci MT (168kW)	E46	1997	2003	IG	P 320		tiranti 14 985	ZF
3 Series	330Ci MT (168kW)	E46	1997	2003	IG	P 334		tiranti 14 985	ZF
3 Series	330Ci MT (168kW)	E46	1997	2003	IG	P 335		tiranti 14 985	TRW
3 Series	330Ci MT (168kW)	E46	1997	2003	IG	P 336		tiranti 14 985	ZF
3 Series	330Ci MT (168kW)	E46 [restyling]	2001	2006	IG	P 334		tiranti 14 985	ZF
3 Series	330Ci MT (168kW)	E46 [restyling]	2001	2006	IG	P 335		tiranti 14 985	TRW
3 Series	330Ci MT (168kW)	E46 [restyling]	2001	2006	IG	P 336		tiranti 14 985	ZF
3 Series	330Ci MT (170kW)	E46	1997	2003	IG	P 320		tiranti 14 985	ZF
3 Series	330Ci MT (170kW)	E46	1997	2003	IG	P 334		tiranti 14 985	ZF
3 Series	330Ci MT (170kW)	E46	1997	2003	IG	P 335		tiranti 14 985	TRW
3 Series	330Ci MT (170kW)	E46	1997	2003	IG	P 336		tiranti 14 985	ZF
3 Series	330Ci MT (170kW)	E46 [restyling]	2001	2006	IG	P 334		tiranti 14 985	ZF
3 Series	330Ci MT (170kW)	E46 [restyling]	2001	2006	IG	P 335		tiranti 14 985	TRW
3 Series	330Ci MT (170kW)	E46 [restyling]	2001	2006	IG	P 336		tiranti 14 985	ZF
3 Series	330d AT (135kW)	E46	1997	2003	IG	P 320		tiranti 14 985	ZF
3 Series	330d AT (135kW)	E46	1997	2003	IG	P 334		tiranti 14 985	ZF
3 Series	330d AT (135kW)	E46	1997	2003	IG	P 335		tiranti 14 985	TRW
3 Series	330d AT (135kW)	E46	1997	2003	IG	P 336		tiranti 14 985	ZF
3 Series	330d AT (135kW)	E46 [restyling]	2001	2006	IG	P 334		tiranti 14 985	ZF
3 Series	330d AT (135kW)	E46 [restyling]	2001	2006	IG	P 335		tiranti 14 985	TRW
3 Series	330d AT (135kW)	E46 [restyling]	2001	2006	IG	P 336		tiranti 14 985	ZF
3 Series	330d AT (150kW)	E46 [restyling]	2001	2006	IG	P 334		tiranti 14 985	ZF
3 Series	330d AT (150kW)	E46 [restyling]	2001	2006	IG	P 335		tiranti 14 985	TRW
3 Series	330d AT (150kW)	E46 [restyling]	2001	2006	IG	P 336		tiranti 14 985	ZF
3 Series	330d AT (170kW)	E90/E91/E92/E93	2004	2010	IG	P 344		tiranti 14 1195	ZF
3 Series	330d AT (180kW)	E90/E91/E92/E93	2004	2010	IG	P 344		tiranti 14 1195	ZF
3 Series	330d AT (180kW)	E90/E91/E92/E93 [restyling]	2008	2013	IG	P 344		tiranti 14 1195	ZF

Modello	Rivestimento	Generazione	Anno	Tipo	Codice	Note	Diametro (mm)	Lunghezza (mm)	Fabbricazione
3 Series	330d AT (190kW)	F30/F31/F34	2011	2016 SE	P 404		tiranti 16		
3 Series	330d AT (231 hp)	E90/E91/E92/E93	2004	2010 IG	P 344		tiranti 14	1195	ZF
3 Series	330d MT (135kW)	E46	1997	2003 IG	P 320		tiranti 14	985	ZF
3 Series	330d MT (135kW)	E46	1997	2003 IG	P 334		tiranti 14	985	ZF
3 Series	330d MT (135kW)	E46	1997	2003 IG	P 335		tiranti 14	985	TRW
3 Series	330d MT (135kW)	E46	1997	2003 IG	P 336		tiranti 14	985	ZF
3 Series	330d MT (135kW)	E46 [restyling]	2001	2006 IG	P 334		tiranti 14	985	ZF
3 Series	330d MT (135kW)	E46 [restyling]	2001	2006 IG	P 335		tiranti 14	985	TRW
3 Series	330d MT (135kW)	E46 [restyling]	2001	2006 IG	P 336		tiranti 14	985	ZF
3 Series	330d MT (150kW)	E46 [restyling]	2001	2006 IG	P 334		tiranti 14	985	ZF
3 Series	330d MT (150kW)	E46 [restyling]	2001	2006 IG	P 335		tiranti 14	985	TRW
3 Series	330d MT (150kW)	E46 [restyling]	2001	2006 IG	P 336		tiranti 14	985	ZF
3 Series	330d MT (170kW)	E90/E91/E92/E93	2004	2010 IG	P 344		tiranti 14	1195	ZF
3 Series	330d MT (180kW)	E90/E91/E92/E93	2004	2010 IG	P 344		tiranti 14	1195	ZF
3 Series	330d MT (180kW)	E90/E91/E92/E93 [restyling]	2008	2013 IG	P 344		tiranti 14	1195	ZF
3 Series	330d MT (231 hp)	E90/E91/E92/E93	2004	2010 IG	P 344		tiranti 14	1195	ZF
3 Series	330d Steptronic (190kW)	F30/F31/F34 [restyling]	2015	2020 SE	P 404		tiranti 16		
3 Series	330d xDrive AT (180kW)	E90/E91/E92/E93 [restyling]	2008	2013 IG	P 343		tiranti 14	1170	ZF
3 Series	330d xDrive AT (180kW)	E90/E91/E92/E93 [restyling]	2008	2013 IG	P 343 A	Con Servotronic	tiranti 14	1170	ZF
3 Series	330d xDrive AT (190kW)	F30/F31/F34	2011	2016 SE	P 404		tiranti 16		
3 Series	330d xDrive MT (180kW)	E90/E91/E92/E93 [restyling]	2008	2013 IG	P 343		tiranti 14	1170	ZF
3 Series	330d xDrive MT (180kW)	E90/E91/E92/E93 [restyling]	2008	2013 IG	P 343 A	Con Servotronic	tiranti 14	1170	ZF
3 Series	330d xDrive Steptronic (190kW)	F30/F31/F34 [restyling]	2015	2020 SE	P 404		tiranti 16		
3 Series	330e Steptronic (185kW)	F30/F31/F34 [restyling]	2015	2020 SE	P 404		tiranti 16		
3 Series	330i 5MT (168kW)	E46 [restyling]	2001	2006 IG	P 334		tiranti 14	985	ZF

Modello	Rivestimento	Generazione	Anno	Tipo	Codice	Note	Diametro (mm)	Lunghezza (mm)	Fabbricazione
3 Series	330i 5MT (168kW)	E46 [restyling]	2001	2006	IG	P 335		tiranti 14 985	TRW
3 Series	330i 5MT (168kW)	E46 [restyling]	2001	2006	IG	P 336		tiranti 14 985	ZF
3 Series	330i 5MT (170kW)	E46 [restyling]	2001	2006	IG	P 334		tiranti 14 985	ZF
3 Series	330i 5MT (170kW)	E46 [restyling]	2001	2006	IG	P 335		tiranti 14 985	TRW
3 Series	330i 5MT (170kW)	E46 [restyling]	2001	2006	IG	P 336		tiranti 14 985	ZF
3 Series	330i 6MT (168kW)	E46 [restyling]	2001	2006	IG	P 334		tiranti 14 985	ZF
3 Series	330i 6MT (168kW)	E46 [restyling]	2001	2006	IG	P 335		tiranti 14 985	TRW
3 Series	330i 6MT (168kW)	E46 [restyling]	2001	2006	IG	P 336		tiranti 14 985	ZF
3 Series	330i 6MT (170kW)	E46 [restyling]	2001	2006	IG	P 334		tiranti 14 985	ZF
3 Series	330i 6MT (170kW)	E46 [restyling]	2001	2006	IG	P 335		tiranti 14 985	TRW
3 Series	330i 6MT (170kW)	E46 [restyling]	2001	2006	IG	P 336		tiranti 14 985	ZF
3 Series	330i AT (168kW)	E46	1997	2003	IG	P 320		tiranti 14 985	ZF
3 Series	330i AT (168kW)	E46	1997	2003	IG	P 334		tiranti 14 985	ZF
3 Series	330i AT (168kW)	E46	1997	2003	IG	P 335		tiranti 14 985	TRW
3 Series	330i AT (168kW)	E46	1997	2003	IG	P 336		tiranti 14 985	ZF
3 Series	330i AT (168kW)	E46 [restyling]	2001	2006	IG	P 334		tiranti 14 985	ZF
3 Series	330i AT (168kW)	E46 [restyling]	2001	2006	IG	P 335		tiranti 14 985	TRW
3 Series	330i AT (168kW)	E46 [restyling]	2001	2006	IG	P 336		tiranti 14 985	ZF
3 Series	330i AT (170kW)	E46	1997	2003	IG	P 320		tiranti 14 985	ZF
3 Series	330i AT (170kW)	E46	1997	2003	IG	P 334		tiranti 14 985	ZF
3 Series	330i AT (170kW)	E46	1997	2003	IG	P 335		tiranti 14 985	TRW
3 Series	330i AT (170kW)	E46	1997	2003	IG	P 336		tiranti 14 985	ZF
3 Series	330i AT (170kW)	E46 [restyling]	2001	2006	IG	P 334		tiranti 14 985	ZF
3 Series	330i AT (170kW)	E46 [restyling]	2001	2006	IG	P 335		tiranti 14 985	TRW
3 Series	330i AT (170kW)	E46 [restyling]	2001	2006	IG	P 336		tiranti 14 985	ZF
3 Series	330i AT (190kW)	E90/E91/E92/E93	2004	2010	IG	P 344		tiranti 14 1195	ZF
3 Series	330i AT (200kW)	E90/E91/E92/E93	2004	2010	IG	P 344		tiranti 14 1195	ZF
3 Series	330i AT (200kW)	E90/E91/E92/E93 [restyling]	2008	2013	IG	P 337		tiranti 14 1170	TRW

Modello	Rivestimento	Generazione	Anno	Tipo	Codice	Note	Diametro (mm)	Lunghezza (mm)	Fabbricazione	
3 Series	330i AT (200kW)	E90/E91/E92/E93 [restyling]	2008	2013	IG	P 344	tiranti 14	1195	ZF	
3 Series	330i AT (272 hp)	E90/E91/E92/E93	2004	2010	IG	P 344	tiranti 14	1195	ZF	
3 Series	330i AT (272 hp)	E90/E91/E92/E93 [restyling]	2008	2013	IG	P 337	tiranti 14	1170	TRW	
3 Series	330i AT (272 hp)	E90/E91/E92/E93 [restyling]	2008	2013	IG	P 344	tiranti 14	1195	ZF	
3 Series	330i MT (168kW)	E46	1997	2003	IG	P 320	tiranti 14	985	ZF	
3 Series	330i MT (168kW)	E46	1997	2003	IG	P 334	tiranti 14	985	ZF	
3 Series	330i MT (168kW)	E46	1997	2003	IG	P 335	tiranti 14	985	TRW	
3 Series	330i MT (168kW)	E46	1997	2003	IG	P 336	tiranti 14	985	ZF	
3 Series	330i MT (170kW)	E46	1997	2003	IG	P 320	tiranti 14	985	ZF	
3 Series	330i MT (170kW)	E46	1997	2003	IG	P 334	tiranti 14	985	ZF	
3 Series	330i MT (170kW)	E46	1997	2003	IG	P 335	tiranti 14	985	TRW	
3 Series	330i MT (170kW)	E46	1997	2003	IG	P 336	tiranti 14	985	ZF	
3 Series	330i MT (185kW)	F30/F31/F34 [restyling]	2015	2020	SE	P 404	tiranti 16			
3 Series	330i MT (190kW)	E90/E91/E92/E93	2004	2010	IG	P 344	tiranti 14	1195	ZF	
3 Series	330i MT (200kW)	E90/E91/E92/E93	2004	2010	IG	P 337	tiranti 14	1170	TRW	
3 Series	330i MT (200kW)	E90/E91/E92/E93	2004	2010	IG	P 344	tiranti 14	1195	ZF	
3 Series	330i MT (200kW)	E90/E91/E92/E93 [restyling]	2008	2013	IG	P 337	tiranti 14	1170	TRW	
3 Series	330i MT (200kW)	E90/E91/E92/E93 [restyling]	2008	2013	IG	P 344	tiranti 14	1195	ZF	
3 Series	330i MT (272 hp)	E90/E91/E92/E93	2004	2010	IG	P 344	tiranti 14	1195	ZF	
3 Series	330i MT (272 hp)	E90/E91/E92/E93 [restyling]	2008	2013	IG	P 337	tiranti 14	1170	TRW	
3 Series	330i MT (272 hp)	E90/E91/E92/E93 [restyling]	2008	2013	IG	P 344	tiranti 14	1195	ZF	
3 Series	330i Steptronic (185kW)	F30/F31/F34 [restyling]	2015	2020	SE	P 404	tiranti 16			
3 Series	330i xDrive AT (200kW)	E90/E91/E92/E93 [restyling]	2008	2013	IG	P 343	tiranti 14	1170	ZF	
3 Series	330i xDrive AT (200kW)	E90/E91/E92/E93 [restyling]	2008	2013	IG	P 343 A	Con Servotronic	tiranti 14	1170	ZF

Modello	Rivestimento	Generazione	Anno	Tipo	Codice	Note	Diametro (mm)	Lunghezza (mm)	Fabbricazione
3 Series	330i xDrive AT (272 hp)	E90/E91/E92/E93 [restyling]	2008	2013 IG	P 343		tiranti 14	1170	ZF
3 Series	330i xDrive AT (272 hp)	E90/E91/E92/E93 [restyling]	2008	2013 IG	P 343 A	Con Servotronic	tiranti 14	1170	ZF
3 Series	330i xDrive MT (185kW)	F30/F31/F34 [restyling]	2015	2020 SE	P 404		tiranti 16		
3 Series	330i xDrive MT (200kW)	E90/E91/E92/E93 [restyling]	2008	2013 IG	P 343		tiranti 14	1170	ZF
3 Series	330i xDrive MT (200kW)	E90/E91/E92/E93 [restyling]	2008	2013 IG	P 343 A	Con Servotronic	tiranti 14	1170	ZF
3 Series	330i xDrive MT (272 hp)	E90/E91/E92/E93 [restyling]	2008	2013 IG	P 343		tiranti 14	1170	ZF
3 Series	330i xDrive MT (272 hp)	E90/E91/E92/E93 [restyling]	2008	2013 IG	P 343 A	Con Servotronic	tiranti 14	1170	ZF
3 Series	330i xDrive Steptronic (183kW)	F30/F31/F34 [restyling]	2015	2020 SE	P 404		tiranti 16		
3 Series	330i xDrive Steptronic (185kW)	F30/F31/F34 [restyling]	2015	2020 SE	P 404		tiranti 16		
3 Series	330xd AT (135kW)	E46	1997	2003 IG	P 320		tiranti 14	985	ZF
3 Series	330xd AT (135kW)	E46	1997	2003 IG	P 334		tiranti 14	985	ZF
3 Series	330xd AT (135kW)	E46	1997	2003 IG	P 335		tiranti 14	985	TRW
3 Series	330xd AT (135kW)	E46	1997	2003 IG	P 336		tiranti 14	985	ZF
3 Series	330xd AT (135kW)	E46	1997	2003 IG	P 339		tiranti 14	1070	ZF / TRW
3 Series	330xd AT (135kW)	E46 [restyling]	2001	2006 IG	P 334		tiranti 14	985	ZF
3 Series	330xd AT (135kW)	E46 [restyling]	2001	2006 IG	P 335		tiranti 14	985	TRW
3 Series	330xd AT (135kW)	E46 [restyling]	2001	2006 IG	P 336		tiranti 14	985	ZF
3 Series	330xd AT (135kW)	E46 [restyling]	2001	2006 IG	P 339		tiranti 14	1070	ZF / TRW
3 Series	330xd AT (150kW)	E46 [restyling]	2001	2006 IG	P 334		tiranti 14	985	ZF
3 Series	330xd AT (150kW)	E46 [restyling]	2001	2006 IG	P 335		tiranti 14	985	TRW
3 Series	330xd AT (150kW)	E46 [restyling]	2001	2006 IG	P 336		tiranti 14	985	ZF
3 Series	330xd AT (150kW)	E46 [restyling]	2001	2006 IG	P 339		tiranti 14	1070	ZF / TRW
3 Series	330xd AT (170kW)	E90/E91/E92/E93	2004	2010 IG	P 343		tiranti 14	1170	ZF
3 Series	330xd AT (170kW)	E90/E91/E92/E93	2004	2010 IG	P 343 A	Con Servotronic	tiranti 14	1170	ZF

Modello	Rivestimento	Generazione	Anno	Tipo	Codice	Note	Diametro (mm)	Lunghezza (mm)	Fabbricazione
3 Series	330xd AT (231 hp)	E90/E91/E92/E93	2004	2010	IG	P 343		tiranti 14 1170	ZF
3 Series	330xd AT (231 hp)	E90/E91/E92/E93	2004	2010	IG	P 343 A	Con Servotronic	tiranti 14 1170	ZF
3 Series	330xd MT (135kW)	E46	1997	2003	IG	P 320		tiranti 14 985	ZF
3 Series	330xd MT (135kW)	E46	1997	2003	IG	P 334		tiranti 14 985	ZF
3 Series	330xd MT (135kW)	E46	1997	2003	IG	P 335		tiranti 14 985	TRW
3 Series	330xd MT (135kW)	E46	1997	2003	IG	P 336		tiranti 14 985	ZF
3 Series	330xd MT (135kW)	E46	1997	2003	IG	P 339		tiranti 14 1070	ZF / TRW
3 Series	330xd MT (135kW)	E46 [restyling]	2001	2006	IG	P 334		tiranti 14 985	ZF
3 Series	330xd MT (135kW)	E46 [restyling]	2001	2006	IG	P 335		tiranti 14 985	TRW
3 Series	330xd MT (135kW)	E46 [restyling]	2001	2006	IG	P 336		tiranti 14 985	ZF
3 Series	330xd MT (135kW)	E46 [restyling]	2001	2006	IG	P 339		tiranti 14 1070	ZF / TRW
3 Series	330xd MT (150kW)	E46 [restyling]	2001	2006	IG	P 334		tiranti 14 985	ZF
3 Series	330xd MT (150kW)	E46 [restyling]	2001	2006	IG	P 335		tiranti 14 985	TRW
3 Series	330xd MT (150kW)	E46 [restyling]	2001	2006	IG	P 336		tiranti 14 985	ZF
3 Series	330xd MT (150kW)	E46 [restyling]	2001	2006	IG	P 339		tiranti 14 1070	ZF / TRW
3 Series	330xd MT (170kW)	E90/E91/E92/E93	2004	2010	IG	P 343		tiranti 14 1170	ZF
3 Series	330xd MT (170kW)	E90/E91/E92/E93	2004	2010	IG	P 343 A	Con Servotronic	tiranti 14 1170	ZF
3 Series	330xd MT (231 hp)	E90/E91/E92/E93	2004	2010	IG	P 343		tiranti 14 1170	ZF
3 Series	330xd MT (231 hp)	E90/E91/E92/E93	2004	2010	IG	P 343 A	Con Servotronic	tiranti 14 1170	ZF
3 Series	330xi 5MT (168kW)	E46 [restyling]	2001	2006	IG	P 334		tiranti 14 985	ZF
3 Series	330xi 5MT (168kW)	E46 [restyling]	2001	2006	IG	P 335		tiranti 14 985	TRW
3 Series	330xi 5MT (168kW)	E46 [restyling]	2001	2006	IG	P 336		tiranti 14 985	ZF
3 Series	330xi 5MT (168kW)	E46 [restyling]	2001	2006	IG	P 339		tiranti 14 1070	ZF / TRW
3 Series	330xi 5MT (170kW)	E46 [restyling]	2001	2006	IG	P 334		tiranti 14 985	ZF
3 Series	330xi 5MT (170kW)	E46 [restyling]	2001	2006	IG	P 335		tiranti 14 985	TRW
3 Series	330xi 5MT (170kW)	E46 [restyling]	2001	2006	IG	P 336		tiranti 14 985	ZF
3 Series	330xi 5MT (170kW)	E46 [restyling]	2001	2006	IG	P 339		tiranti 14 1070	ZF / TRW
3 Series	330xi 6MT (168kW)	E46 [restyling]	2001	2006	IG	P 334		tiranti 14 985	ZF

Modello	Rivestimento	Generazione	Anno	Tipo	Codice	Note	Diametro (mm)	Lunghezza (mm)	Fabbricazione
3 Series	330xi 6MT (168kW)	E46 [restyling]	2001	2006	IG	P 335		tiranti 14 985	TRW
3 Series	330xi 6MT (168kW)	E46 [restyling]	2001	2006	IG	P 336		tiranti 14 985	ZF
3 Series	330xi 6MT (168kW)	E46 [restyling]	2001	2006	IG	P 339		tiranti 14 1070	ZF / TRW
3 Series	330xi 6MT (170kW)	E46 [restyling]	2001	2006	IG	P 334		tiranti 14 985	ZF
3 Series	330xi 6MT (170kW)	E46 [restyling]	2001	2006	IG	P 335		tiranti 14 985	TRW
3 Series	330xi 6MT (170kW)	E46 [restyling]	2001	2006	IG	P 336		tiranti 14 985	ZF
3 Series	330xi 6MT (170kW)	E46 [restyling]	2001	2006	IG	P 339		tiranti 14 1070	ZF / TRW
3 Series	330xi AT (168kW)	E46	1997	2003	IG	P 320		tiranti 14 985	ZF
3 Series	330xi AT (168kW)	E46	1997	2003	IG	P 334		tiranti 14 985	ZF
3 Series	330xi AT (168kW)	E46	1997	2003	IG	P 335		tiranti 14 985	TRW
3 Series	330xi AT (168kW)	E46	1997	2003	IG	P 336		tiranti 14 985	ZF
3 Series	330xi AT (168kW)	E46	1997	2003	IG	P 339		tiranti 14 1070	ZF / TRW
3 Series	330xi AT (168kW)	E46 [restyling]	2001	2006	IG	P 334		tiranti 14 985	ZF
3 Series	330xi AT (168kW)	E46 [restyling]	2001	2006	IG	P 335		tiranti 14 985	TRW
3 Series	330xi AT (168kW)	E46 [restyling]	2001	2006	IG	P 336		tiranti 14 985	ZF
3 Series	330xi AT (168kW)	E46 [restyling]	2001	2006	IG	P 339		tiranti 14 1070	ZF / TRW
3 Series	330xi AT (170kW)	E46	1997	2003	IG	P 320		tiranti 14 985	ZF
3 Series	330xi AT (170kW)	E46	1997	2003	IG	P 334		tiranti 14 985	ZF
3 Series	330xi AT (170kW)	E46	1997	2003	IG	P 335		tiranti 14 985	TRW
3 Series	330xi AT (170kW)	E46	1997	2003	IG	P 336		tiranti 14 985	ZF
3 Series	330xi AT (170kW)	E46	1997	2003	IG	P 339		tiranti 14 1070	ZF / TRW
3 Series	330xi AT (170kW)	E46 [restyling]	2001	2006	IG	P 334		tiranti 14 985	ZF
3 Series	330xi AT (170kW)	E46 [restyling]	2001	2006	IG	P 335		tiranti 14 985	TRW
3 Series	330xi AT (170kW)	E46 [restyling]	2001	2006	IG	P 336		tiranti 14 985	ZF
3 Series	330xi AT (170kW)	E46 [restyling]	2001	2006	IG	P 339		tiranti 14 1070	ZF / TRW
3 Series	330xi AT (190kW)	E90/E91/E92/E93	2004	2010	IG	P 343		tiranti 14 1170	ZF
3 Series	330xi AT (190kW)	E90/E91/E92/E93	2004	2010	IG	P 343 A	Con Servotronic	tiranti 14 1170	ZF
3 Series	330xi AT (200kW)	E90/E91/E92/E93	2004	2010	IG	P 343		tiranti 14 1170	ZF

Modello	Rivestimento	Generazione	Anno	Tipo	Codice	Note	Diametro (mm)	Lunghezza (mm)	Fabbricazione
3 Series	330xi AT (200kW)	E90/E91/E92/E93	2004	2010	IG	P 343 A	Con Servotronic	tiranti 14 1170	ZF
3 Series	330xi AT (272 hp)	E90/E91/E92/E93	2004	2010	IG	P 343		tiranti 14 1170	ZF
3 Series	330xi AT (272 hp)	E90/E91/E92/E93	2004	2010	IG	P 343 A	Con Servotronic	tiranti 14 1170	ZF
3 Series	330xi MT (168kW)	E46	1997	2003	IG	P 320		tiranti 14 985	ZF
3 Series	330xi MT (168kW)	E46	1997	2003	IG	P 334		tiranti 14 985	ZF
3 Series	330xi MT (168kW)	E46	1997	2003	IG	P 335		tiranti 14 985	TRW
3 Series	330xi MT (168kW)	E46	1997	2003	IG	P 336		tiranti 14 985	ZF
3 Series	330xi MT (168kW)	E46	1997	2003	IG	P 339		tiranti 14 1070	ZF / TRW
3 Series	330xi MT (170kW)	E46	1997	2003	IG	P 320		tiranti 14 985	ZF
3 Series	330xi MT (170kW)	E46	1997	2003	IG	P 334		tiranti 14 985	ZF
3 Series	330xi MT (170kW)	E46	1997	2003	IG	P 335		tiranti 14 985	TRW
3 Series	330xi MT (170kW)	E46	1997	2003	IG	P 336		tiranti 14 985	ZF
3 Series	330xi MT (170kW)	E46	1997	2003	IG	P 339		tiranti 14 1070	ZF / TRW
3 Series	330xi MT (190kW)	E90/E91/E92/E93	2004	2010	IG	P 343		tiranti 14 1170	ZF
3 Series	330xi MT (190kW)	E90/E91/E92/E93	2004	2010	IG	P 343 A	Con Servotronic	tiranti 14 1170	ZF
3 Series	330xi MT (200kW)	E90/E91/E92/E93	2004	2010	IG	P 343		tiranti 14 1170	ZF
3 Series	330xi MT (200kW)	E90/E91/E92/E93	2004	2010	IG	P 343 A	Con Servotronic	tiranti 14 1170	ZF
3 Series	330xi MT (272 hp)	E90/E91/E92/E93	2004	2010	IG	P 343		tiranti 14 1170	ZF
3 Series	330xi MT (272 hp)	E90/E91/E92/E93	2004	2010	IG	P 343 A	Con Servotronic	tiranti 14 1170	ZF
3 Series	335d AT (210kW)	E90/E91/E92/E93	2004	2010	IG	P 344		tiranti 14 1195	ZF
3 Series	335d AT (210kW)	E90/E91/E92/E93 [restyling]	2008	2013	IG	P 344		tiranti 14 1195	ZF
3 Series	335d AT (230kW)	F30/F31/F34	2011	2016	SE	P 404		tiranti 16	
3 Series	335d AT (286 hp)	E90/E91/E92/E93	2004	2010	IG	P 344		tiranti 14 1195	ZF
3 Series	335d AT (286 hp)	E90/E91/E92/E93 [restyling]	2008	2013	IG	P 344		tiranti 14 1195	ZF
3 Series	335d xDrive AT (230kW)	F30/F31/F34	2011	2016	SE	P 404		tiranti 16	
3 Series	335d xDrive Steptronic (230kW)	F30/F31/F34 [restyling]	2015	2020	SE	P 404		tiranti 16	
3 Series	335i AT (223kW)	F30/F31/F34	2011	2016	SE	P 404		tiranti 16	

Modello	Rivestimento	Generazione	Anno	Tipo	Codice	Note	Diametro (mm)	Lunghezza (mm)	Fabbricazione	
3 Series	335i AT (225kW)	E90/E91/E92/E93	2004	2010	IG	P 344	tiranti 14	1195	ZF	
3 Series	335i AT (225kW)	E90/E91/E92/E93 [restyling]	2008	2013	IG	P 344	tiranti 14	1195	ZF	
3 Series	335i AT (225kW)	F30/F31/F34	2011	2016	SE	P 404	tiranti 16			
3 Series	335i AT (306 hp)	E90/E91/E92/E93	2004	2010	IG	P 344	tiranti 14	1195	ZF	
3 Series	335i AT (306 hp)	E90/E91/E92/E93 [restyling]	2008	2013	IG	P 344	tiranti 14	1195	ZF	
3 Series	335i DKG (225kW)	E90/E91/E92/E93	2004	2010	IG	P 344	tiranti 14	1195	ZF	
3 Series	335i DKG (225kW)	E90/E91/E92/E93 [restyling]	2008	2013	IG	P 344	tiranti 14	1195	ZF	
3 Series	335i MT (223kW)	F30/F31/F34	2011	2016	SE	P 404	tiranti 16			
3 Series	335i MT (225kW)	E90/E91/E92/E93	2004	2010	IG	P 344	tiranti 14	1195	ZF	
3 Series	335i MT (225kW)	E90/E91/E92/E93 [restyling]	2008	2013	IG	P 344	tiranti 14	1195	ZF	
3 Series	335i MT (225kW)	F30/F31/F34	2011	2016	SE	P 404	tiranti 16			
3 Series	335i MT (306 hp)	E90/E91/E92/E93	2004	2010	IG	P 344	tiranti 14	1195	ZF	
3 Series	335i MT (306 hp)	E90/E91/E92/E93 [restyling]	2008	2013	IG	P 344	tiranti 14	1195	ZF	
3 Series	335i xDrive AT (223kW)	F30/F31/F34	2011	2016	SE	P 404	tiranti 16			
3 Series	335i xDrive AT (225kW)	E90/E91/E92/E93 [restyling]	2008	2013	IG	P 343	tiranti 14	1170	ZF	
3 Series	335i xDrive AT (225kW)	E90/E91/E92/E93 [restyling]	2008	2013	IG	P 343 A	Con Servotronic	tiranti 14	1170	ZF
3 Series	335i xDrive AT (225kW)	F30/F31/F34	2011	2016	SE	P 404	tiranti 16			
3 Series	335i xDrive AT (306 hp)	E90/E91/E92/E93 [restyling]	2008	2013	IG	P 343	tiranti 14	1170	ZF	
3 Series	335i xDrive AT (306 hp)	E90/E91/E92/E93 [restyling]	2008	2013	IG	P 343 A	Con Servotronic	tiranti 14	1170	ZF
3 Series	335i xDrive MT (223kW)	F30/F31/F34	2011	2016	SE	P 404	tiranti 16			
3 Series	335i xDrive MT (225kW)	E90/E91/E92/E93 [restyling]	2008	2013	IG	P 343	tiranti 14	1170	ZF	
3 Series	335i xDrive MT (225kW)	E90/E91/E92/E93 [restyling]	2008	2013	IG	P 343 A	Con Servotronic	tiranti 14	1170	ZF
3 Series	335i xDrive MT (225kW)	F30/F31/F34	2011	2016	SE	P 404	tiranti 16			

Modello	Rivestimento	Generazione	Anno	Tipo	Codice	Note	Diametro (mm)	Lunghezza (mm)	Fabbricazione	
3 Series	335i xDrive MT (306 hp)	E90/E91/E92/E93 [restyling]	2008	2013	IG	P 343	tiranti 14	1170	ZF	
3 Series	335i xDrive MT (306 hp)	E90/E91/E92/E93 [restyling]	2008	2013	IG	P 343 A	Con Servotronic	tiranti 14	1170	ZF
3 Series	335xi AT (225kW)	E90/E91/E92/E93	2004	2010	IG	P 343	tiranti 14	1170	ZF	
3 Series	335xi AT (225kW)	E90/E91/E92/E93	2004	2010	IG	P 343 A	Con Servotronic	tiranti 14	1170	ZF
3 Series	335xi MT (225kW)	E90/E91/E92/E93	2004	2010	IG	P 343	tiranti 14	1170	ZF	
3 Series	335xi MT (225kW)	E90/E91/E92/E93	2004	2010	IG	P 343 A	Con Servotronic	tiranti 14	1170	ZF
3 Series	340i MT (240kW)	F30/F31/F34 [restyling]	2015	2020	SE	P 404	tiranti 16			
3 Series	340i Steptronic (240kW)	F30/F31/F34 [restyling]	2015	2020	SE	P 404	tiranti 16			
3 Series	340i xDrive MT (240kW)	F30/F31/F34 [restyling]	2015	2020	SE	P 404	tiranti 16			
3 Series	340i xDrive Steptronic (240kW)	F30/F31/F34 [restyling]	2015	2020	SE	P 404	tiranti 16			
3 Series	ActiveHybrid 3 AT (250kW)	F30/F31/F34	2011	2016	SE	P 404	tiranti 16			
3 Series		F30/F31/F34	2011	2016	SE	P 404	tiranti 16			
4 Series	418d MT (105kW)	F32/F33/F36	2013	2017	SE	P 404	tiranti 16			
4 Series	418d MT (110kW)	F32/F33/F36	2013	2017	SE	P 404	tiranti 16			
4 Series	418d MT (110kW)	F32/F33/F36 [restyling]	2017	2020	SE	P 404	tiranti 16			
4 Series	418d Steptronic (105kW)	F32/F33/F36	2013	2017	SE	P 404	tiranti 16			
4 Series	418d Steptronic (110kW)	F32/F33/F36	2013	2017	SE	P 404	tiranti 16			
4 Series	418d Steptronic (110kW)	F32/F33/F36 [restyling]	2017	2020	SE	P 404	tiranti 16			
4 Series	420d MT (135kW)	F32/F33/F36	2013	2017	SE	P 404	tiranti 16			
4 Series	420d MT (140kW)	F32/F33/F36 [restyling]	2017	2020	SE	P 404	tiranti 16			
4 Series	420d Steptronic (135kW)	F32/F33/F36	2013	2017	SE	P 404	tiranti 16			
4 Series	420d Steptronic (140kW)	F32/F33/F36	2013	2017	SE	P 404	tiranti 16			
4 Series	420d Steptronic (140kW)	F32/F33/F36 [restyling]	2017	2020	SE	P 404	tiranti 16			
4 Series	420d xDrive MT (135kW)	F32/F33/F36	2013	2017	SE	P 404	tiranti 16			
4 Series	420d xDrive MT (140kW)	F32/F33/F36 [restyling]	2017	2020	SE	P 404	tiranti 16			
4 Series	420d xDrive Steptronic (135kW)	F32/F33/F36	2013	2017	SE	P 404	tiranti 16			

Modello	Rivestimento	Generazione	Anno	Tipo	Codice	Note	Diametro (mm)	Lunghezza (mm)	Fabbricazione
4 Series	420d xDrive Steptronic (140kW)	F32/F33/F36	2013	2017 SE	P 404		tiranti 16		
4 Series	420d xDrive Steptronic (140kW)	F32/F33/F36 [restyling]	2017	2020 SE	P 404		tiranti 16		
4 Series	420i MT (135kW)	F32/F33/F36	2013	2017 SE	P 404		tiranti 16		
4 Series	420i MT (135kW)	F32/F33/F36 [restyling]	2017	2020 SE	P 404		tiranti 16		
4 Series	420i Steptronic (135kW)	F32/F33/F36	2013	2017 SE	P 404		tiranti 16		
4 Series	420i Steptronic (135kW)	F32/F33/F36 [restyling]	2017	2020 SE	P 404		tiranti 16		
4 Series	420i xDrive MT (135kW)	F32/F33/F36	2013	2017 SE	P 404		tiranti 16		
4 Series	420i xDrive MT (135kW)	F32/F33/F36 [restyling]	2017	2020 SE	P 404		tiranti 16		
4 Series	420i xDrive Steptronic (135kW)	F32/F33/F36	2013	2017 SE	P 404		tiranti 16		
4 Series	420i xDrive Steptronic (135kW)	F32/F33/F36 [restyling]	2017	2020 SE	P 404		tiranti 16		
4 Series	425d MT (160kW)	F32/F33/F36	2013	2017 SE	P 404		tiranti 16		
4 Series	425d Steptronic (160kW)	F32/F33/F36	2013	2017 SE	P 404		tiranti 16		
4 Series	428i MT (180kW)	F32/F33/F36	2013	2017 SE	P 404		tiranti 16		
4 Series	428i Steptronic (180kW)	F32/F33/F36	2013	2017 SE	P 404		tiranti 16		
4 Series	428i xDrive MT (180kW)	F32/F33/F36	2013	2017 SE	P 404		tiranti 16		
4 Series	428i xDrive Steptronic (180kW)	F32/F33/F36	2013	2017 SE	P 404		tiranti 16		
4 Series	430d Steptronic (190kW)	F32/F33/F36	2013	2017 SE	P 404		tiranti 16		
4 Series	430d Steptronic (190kW)	F32/F33/F36 [restyling]	2017	2020 SE	P 404		tiranti 16		
4 Series	430d xDrive Steptronic (190kW)	F32/F33/F36 [restyling]	2017	2020 SE	P 404		tiranti 16		
4 Series	430d xDrive Steptronic (190kW)	F32/F33/F36 [restyling]	2017	2020 SE	P 404		tiranti 16		
4 Series	430i MT (185kW)	F32/F33/F36 [restyling]	2017	2020 SE	P 404		tiranti 16		
4 Series	430i Steptronic (183kW)	F32/F33/F36	2013	2017 SE	P 404		tiranti 16		
4 Series	430i Steptronic (183kW)	F32/F33/F36 [restyling]	2017	2020 SE	P 404		tiranti 16		
4 Series	430i Steptronic (185kW)	F32/F33/F36 [restyling]	2017	2020 SE	P 404		tiranti 16		

Modello	Rivestimento	Generazione	Anno	Tipo	Codice	Note	Diametro (mm)	Lunghezza (mm)	Fabbricazione
4 Series	430i xDrive Steptronic (183kW)	F32/F33/F36	2013	2017 SE	P 404		tiranti 16		
4 Series	430i xDrive Steptronic (183kW)	F32/F33/F36 [restyling]	2017	2020 SE	P 404		tiranti 16		
4 Series	430i xDrive Steptronic (185kW)	F32/F33/F36 [restyling]	2017	2020 SE	P 404		tiranti 16		
4 Series	435d xDrive Steptronic (230kW)	F32/F33/F36 [restyling]	2017	2020 SE	P 404		tiranti 16		
4 Series	435d xDrive Steptronic (230kW)	F32/F33/F36	2013	2017 SE	P 404		tiranti 16		
4 Series	435d xDrive Steptronic (230kW)	F32/F33/F36 [restyling]	2017	2020 SE	P 404		tiranti 16		
4 Series	435i MT (225kW)	F32/F33/F36	2013	2017 SE	P 404		tiranti 16		
4 Series	435i Steptronic (225kW)	F32/F33/F36	2013	2017 SE	P 404		tiranti 16		
4 Series	435i xDrive MT (225kW)	F32/F33/F36	2013	2017 SE	P 404		tiranti 16		
4 Series	435i xDrive Steptronic (225kW)	F32/F33/F36	2013	2017 SE	P 404		tiranti 16		
4 Series	440i MT (240kW)	F32/F33/F36 [restyling]	2017	2020 SE	P 404		tiranti 16		
4 Series	440i Steptronic (240kW)	F32/F33/F36	2013	2017 SE	P 404		tiranti 16		
4 Series	440i Steptronic (240kW)	F32/F33/F36 [restyling]	2017	2020 SE	P 404		tiranti 16		
4 Series	440i xDrive MT (240kW)	F32/F33/F36 [restyling]	2017	2020 SE	P 404		tiranti 16		
4 Series	440i xDrive Steptronic (240kW)	F32/F33/F36	2013	2017 SE	P 404		tiranti 16		
4 Series	440i xDrive Steptronic (240kW)	F32/F33/F36 [restyling]	2017	2020 SE	P 404		tiranti 16		
5 Series	518 4MT (66kW)	E12 [restyling]	1976	1981 IG	P 325	Idroguida A Circolazione Di Sfere			ZF
5 Series	518 5MT (66kW)	E12 [restyling]	1976	1981 IG	P 325	Idroguida A Circolazione Di Sfere			ZF
5 Series	518 AT (66kW)	E12 [restyling]	1976	1981 IG	P 325	Idroguida A Circolazione Di Sfere			ZF
5 Series	518 MT (66kW)	E12	1972	1976 IG	P 325	Idroguida A Circolazione Di Sfere			ZF
5 Series	518i AT (83kW)	E34	1988	1996 IG	P 324	Idroguida A Circolazione Di Sfere			ZF

Modello	Rivestimento	Generazione	Anno	Tipo	Codice	Note	Diametro (mm)	Lunghezza (mm)	Fabbricazione
5 Series	518i AT (83kW)	E34	1988	1996 IG	P 324 A	Idroguida A Circolazione Di Sfere / Con Sensore			ZF
5 Series	518i AT (85kW)	E34	1988	1996 IG	P 324	Idroguida A Circolazione Di Sfere			ZF
5 Series	518i AT (85kW)	E34	1988	1996 IG	P 324 A	Idroguida A Circolazione Di Sfere / Con Sensore			ZF
5 Series	518i MT (75kW)	E12 [restyling]	1976	1981 IG	P 325	Idroguida A Circolazione Di Sfere			ZF
5 Series	518i MT (83kW)	E34	1988	1996 IG	P 324	Idroguida A Circolazione Di Sfere			ZF
5 Series	518i MT (83kW)	E34	1988	1996 IG	P 324 A	Idroguida A Circolazione Di Sfere / Con Sensore			ZF
5 Series	518i MT (85kW)	E34	1988	1996 IG	P 324	Idroguida A Circolazione Di Sfere			ZF
5 Series	518i MT (85kW)	E34	1988	1996 IG	P 324 A	Idroguida A Circolazione Di Sfere / Con Sensore			ZF
5 Series	520 4MT (85kW)	E12 [restyling]	1976	1981 IG	P 325	Idroguida A Circolazione Di Sfere			ZF
5 Series	520 4MT (90kW)	E12 [restyling]	1976	1981 IG	P 325	Idroguida A Circolazione Di Sfere			ZF
5 Series	520 5MT (85kW)	E12	1972	1976 IG	P 325	Idroguida A Circolazione Di Sfere			ZF
5 Series	520 5MT (85kW)	E12 [restyling]	1976	1981 IG	P 325	Idroguida A Circolazione Di Sfere			ZF
5 Series	520 5MT (90kW)	E12 [restyling]	1976	1981 IG	P 325	Idroguida A Circolazione Di Sfere			ZF
5 Series	520 AT (85kW)	E12	1972	1976 IG	P 325	Idroguida A Circolazione Di Sfere			ZF
5 Series	520 AT (85kW)	E12 [restyling]	1976	1981 IG	P 325	Idroguida A Circolazione Di Sfere			ZF
5 Series	520 AT (90kW)	E12 [restyling]	1976	1981 IG	P 325	Idroguida A Circolazione Di Sfere			ZF
5 Series	520 MT (85kW)	E12	1972	1976 IG	P 325	Idroguida A Circolazione Di Sfere			ZF
5 Series	520d AT (120kW)	E60/E61	2003	2007 IG	P 338		tiranti 16	1145	ZF

Modello	Rivestimento	Generazione	Anno	Tipo	Codice	Note	Diametro (mm)	Lunghezza (mm)	Fabbricazione
5 Series	520d AT (120kW)	E60/E61	2003	2007 IG	P 338 A	Con Servotronic	tiranti 16	1145	ZF
5 Series	520d AT (130kW)	E60/E61 [restyling]	2007	2010 IG	P 338		tiranti 16	1145	ZF
5 Series	520d AT (130kW)	E60/E61 [restyling]	2007	2010 IG	P 338 A	Con Servotronic	tiranti 16	1145	ZF
5 Series	520d MT (100kW)	E39 [restyling]	2000	2004 IG	P 331		tiranti 16	965	ZF
5 Series	520d MT (100kW)	E39 [restyling]	2000	2004 IG	P 331 A	Con Servotronic	tiranti 16	965	ZF
5 Series	520d MT (100kW)	E39 [restyling]	2000	2004 IG	P 333		tiranti 16	965	ZF
5 Series	520d MT (120kW)	E60/E61	2003	2007 IG	P 338		tiranti 16	1145	ZF
5 Series	520d MT (120kW)	E60/E61	2003	2007 IG	P 338 A	Con Servotronic	tiranti 16	1145	ZF
5 Series	520d MT (120kW)	E60/E61 [restyling]	2007	2010 IG	P 338		tiranti 16	1145	ZF
5 Series	520d MT (120kW)	E60/E61 [restyling]	2007	2010 IG	P 338 A	Con Servotronic	tiranti 16	1145	ZF
5 Series	520d MT (130kW)	E60/E61 [restyling]	2007	2010 IG	P 338		tiranti 16	1145	ZF
5 Series	520d MT (130kW)	E60/E61 [restyling]	2007	2010 IG	P 338 A	Con Servotronic	tiranti 16	1145	ZF
5 Series	520i 4AT (110kW)	E34	1988	1996 IG	P 324	Idroguida A Circolazione Di Sfere			ZF
5 Series	520i 4AT (110kW)	E34	1988	1996 IG	P 324 A	Idroguida A Circolazione Di Sfere / Con Sensore			ZF
5 Series	520i 4MT (92kW)	E12 [restyling]	1976	1981 IG	P 325	Idroguida A Circolazione Di Sfere			ZF
5 Series	520i 4MT (96kW)	E12	1972	1976 IG	P 325	Idroguida A Circolazione Di Sfere			ZF
5 Series	520i 5AT (110kW)	E34	1988	1996 IG	P 324	Idroguida A Circolazione Di Sfere			ZF
5 Series	520i 5AT (110kW)	E34	1988	1996 IG	P 324 A	Idroguida A Circolazione Di Sfere / Con Sensore			ZF
5 Series	520i 5MT (92kW)	E12 [restyling]	1976	1981 IG	P 325	Idroguida A Circolazione Di Sfere			ZF
5 Series	520i 5MT (96kW)	E12	1972	1976 IG	P 325	Idroguida A Circolazione Di Sfere			ZF
5 Series	520i AT (110kW)	E34	1988	1996 IG	P 324	Idroguida A Circolazione Di Sfere			ZF
5 Series	520i AT (110kW)	E34	1988	1996 IG	P 324 A	Idroguida A Circolazione Di Sfere / Con Sensore			ZF

Modello	Rivestimento	Generazione	Anno	Tipo	Codice	Note	Diametro (mm)	Lunghezza (mm)	Fabbricazione	
5 Series	520i AT (110kW)	E39	1995	2000	IG	P 331	tiranti 16	965	ZF	
5 Series	520i AT (110kW)	E39	1995	2000	IG	P 331 A	Con Servotronic	tiranti 16	965	ZF
5 Series	520i AT (110kW)	E39	1995	2000	IG	P 333	tiranti 16	965	ZF	
5 Series	520i AT (125kW)	E39 [restyling]	2000	2004	IG	P 331	tiranti 16	965	ZF	
5 Series	520i AT (125kW)	E39 [restyling]	2000	2004	IG	P 331 A	Con Servotronic	tiranti 16	965	ZF
5 Series	520i AT (125kW)	E39 [restyling]	2000	2004	IG	P 333	tiranti 16	965	ZF	
5 Series	520i AT (125kW)	E60/E61	2003	2007	IG	P 338	tiranti 16	1145	ZF	
5 Series	520i AT (125kW)	E60/E61	2003	2007	IG	P 338 A	Con Servotronic	tiranti 16	1145	ZF
5 Series	520i AT (125kW)	E60/E61 [restyling]	2007	2010	IG	P 338	tiranti 16	1145	ZF	
5 Series	520i AT (125kW)	E60/E61 [restyling]	2007	2010	IG	P 338 A	Con Servotronic	tiranti 16	1145	ZF
5 Series	520i AT (150 hp)	E39	1995	2000	IG	P 331	tiranti 16	965	ZF	
5 Series	520i AT (150 hp)	E39	1995	2000	IG	P 331 A	Con Servotronic	tiranti 16	965	ZF
5 Series	520i AT (150 hp)	E39	1995	2000	IG	P 333	tiranti 16	965	ZF	
5 Series	520i AT (95kW)	E34	1988	1996	IG	P 324	Idroguida A Circolazione Di Sfere			ZF
5 Series	520i AT (95kW)	E34	1988	1996	IG	P 324 A	Idroguida A Circolazione Di Sfere / Con Sensore			ZF
5 Series	520i kat AT (95kW)	E34	1988	1996	IG	P 324	Idroguida A Circolazione Di Sfere			ZF
5 Series	520i kat AT (95kW)	E34	1988	1996	IG	P 324 A	Idroguida A Circolazione Di Sfere / Con Sensore			ZF
5 Series	520i kat MT (95kW)	E34	1988	1996	IG	P 324	Idroguida A Circolazione Di Sfere			ZF
5 Series	520i kat MT (95kW)	E34	1988	1996	IG	P 324 A	Idroguida A Circolazione Di Sfere / Con Sensore			ZF
5 Series	520i MT (110kW)	E34	1988	1996	IG	P 324	Idroguida A Circolazione Di Sfere			ZF
5 Series	520i MT (110kW)	E34	1988	1996	IG	P 324 A	Idroguida A Circolazione Di Sfere / Con Sensore			ZF
5 Series	520i MT (110kW)	E39	1995	2000	IG	P 331	tiranti 16	965	ZF	

Modello	Rivestimento	Generazione	Anno	Tipo	Codice	Note	Diametro (mm)	Lunghezza (mm)	Fabbricazione
5 Series	520i MT (110kW)	E39	1995	2000	IG	P 331 A	Con Servotronic	tiranti 16 965	ZF
5 Series	520i MT (110kW)	E39	1995	2000	IG	P 333		tiranti 16 965	ZF
5 Series	520i MT (125kW)	E39 [restyling]	2000	2004	IG	P 331		tiranti 16 965	ZF
5 Series	520i MT (125kW)	E39 [restyling]	2000	2004	IG	P 331 A	Con Servotronic	tiranti 16 965	ZF
5 Series	520i MT (125kW)	E39 [restyling]	2000	2004	IG	P 333		tiranti 16 965	ZF
5 Series	520i MT (125kW)	E60/E61	2003	2007	IG	P 338		tiranti 16 1145	ZF
5 Series	520i MT (125kW)	E60/E61	2003	2007	IG	P 338 A	Con Servotronic	tiranti 16 1145	ZF
5 Series	520i MT (125kW)	E60/E61 [restyling]	2007	2010	IG	P 338		tiranti 16 1145	ZF
5 Series	520i MT (125kW)	E60/E61 [restyling]	2007	2010	IG	P 338 A	Con Servotronic	tiranti 16 1145	ZF
5 Series	520i MT (150 hp)	E39	1995	2000	IG	P 331		tiranti 16 965	ZF
5 Series	520i MT (150 hp)	E39	1995	2000	IG	P 331 A	Con Servotronic	tiranti 16 965	ZF
5 Series	520i MT (150 hp)	E39	1995	2000	IG	P 333		tiranti 16 965	ZF
5 Series	520i MT (95kW)	E34	1988	1996	IG	P 324	Idroguida A Circolazione Di Sfere		ZF
5 Series	520i MT (95kW)	E34	1988	1996	IG	P 324 A	Idroguida A Circolazione Di Sfere / Con Sensore		ZF
5 Series	520i VANOS AT (110kW)	E34	1988	1996	IG	P 324	Idroguida A Circolazione Di Sfere		ZF
5 Series	520i VANOS AT (110kW)	E34	1988	1996	IG	P 324 A	Idroguida A Circolazione Di Sfere / Con Sensore		ZF
5 Series	520i VANOS MT (110kW)	E34	1988	1996	IG	P 324	Idroguida A Circolazione Di Sfere		ZF
5 Series	520i VANOS MT (110kW)	E34	1988	1996	IG	P 324 A	Idroguida A Circolazione Di Sfere / Con Sensore		ZF
5 Series	523i AT (125kW)	E39	1995	2000	IG	P 331		tiranti 16 965	ZF
5 Series	523i AT (125kW)	E39	1995	2000	IG	P 331 A	Con Servotronic	tiranti 16 965	ZF
5 Series	523i AT (125kW)	E39	1995	2000	IG	P 333		tiranti 16 965	ZF
5 Series	523i AT (130kW)	E60/E61	2003	2007	IG	P 338		tiranti 16 1145	ZF
5 Series	523i AT (130kW)	E60/E61	2003	2007	IG	P 338 A	Con Servotronic	tiranti 16 1145	ZF
5 Series	523i AT (140kW)	E60/E61 [restyling]	2007	2010	IG	P 338		tiranti 16 1145	ZF

Modello	Rivestimento	Generazione	Anno	Tipo	Codice	Note	Diametro (mm)	Lunghezza (mm)	Fabbricazione
5 Series	523i AT (140kW)	E60/E61 [restyling]	2007	2010 IG	P 338 A	Con Servotronic	tiranti 16	1145	ZF
5 Series	523i AT (170 hp)	E39	1995	2000 IG	P 331		tiranti 16	965	ZF
5 Series	523i AT (170 hp)	E39	1995	2000 IG	P 331 A	Con Servotronic	tiranti 16	965	ZF
5 Series	523i AT (170 hp)	E39	1995	2000 IG	P 333		tiranti 16	965	ZF
5 Series	523i MT (125kW)	E39	1995	2000 IG	P 331		tiranti 16	965	ZF
5 Series	523i MT (125kW)	E39	1995	2000 IG	P 331 A	Con Servotronic	tiranti 16	965	ZF
5 Series	523i MT (125kW)	E39	1995	2000 IG	P 333		tiranti 16	965	ZF
5 Series	523i MT (130kW)	E60/E61	2003	2007 IG	P 338		tiranti 16	1145	ZF
5 Series	523i MT (130kW)	E60/E61	2003	2007 IG	P 338 A	Con Servotronic	tiranti 16	1145	ZF
5 Series	523i MT (140kW)	E60/E61 [restyling]	2007	2010 IG	P 338		tiranti 16	1145	ZF
5 Series	523i MT (140kW)	E60/E61 [restyling]	2007	2010 IG	P 338 A	Con Servotronic	tiranti 16	1145	ZF
5 Series	523i MT (170 hp)	E39	1995	2000 IG	P 331		tiranti 16	965	ZF
5 Series	523i MT (170 hp)	E39	1995	2000 IG	P 331 A	Con Servotronic	tiranti 16	965	ZF
5 Series	523i MT (170 hp)	E39	1995	2000 IG	P 333		tiranti 16	965	ZF
5 Series	524td AT (85kW)	E34	1988	1996 IG	P 324	Idroguida A Circolazione Di Sfere			ZF
5 Series	524td AT (85kW)	E34	1988	1996 IG	P 324 A	Idroguida A Circolazione Di Sfere / Con Sensore			ZF
5 Series	524td MT (85kW)	E34	1988	1996 IG	P 324	Idroguida A Circolazione Di Sfere			ZF
5 Series	524td MT (85kW)	E34	1988	1996 IG	P 324 A	Idroguida A Circolazione Di Sfere / Con Sensore			ZF
5 Series	525 4MT (110kW)	E12 [restyling]	1976	1981 IG	P 325	Idroguida A Circolazione Di Sfere			ZF
5 Series	525 5MT (110kW)	E12 [restyling]	1976	1981 IG	P 325	Idroguida A Circolazione Di Sfere			ZF
5 Series	525 AT (107kW)	E12	1972	1976 IG	P 325	Idroguida A Circolazione Di Sfere			ZF
5 Series	525 AT (110kW)	E12 [restyling]	1976	1981 IG	P 325	Idroguida A Circolazione Di Sfere			ZF
5 Series	525 MT (107kW)	E12	1972	1976 IG	P 325	Idroguida A Circolazione Di Sfere			ZF

Modello	Rivestimento	Generazione	Anno	Tipo	Codice	Note	Diametro (mm)	Lunghezza (mm)	Fabbricazione
5 Series	525d AT (120kW)	E39 [restyling]	2000	2004 IG	P 331		tiranti 16	965	ZF
5 Series	525d AT (120kW)	E39 [restyling]	2000	2004 IG	P 331 A	Con Servotronic	tiranti 16	965	ZF
5 Series	525d AT (120kW)	E39 [restyling]	2000	2004 IG	P 333		tiranti 16	965	ZF
5 Series	525d AT (130kW)	E60/E61	2003	2007 IG	P 338		tiranti 16	1145	ZF
5 Series	525d AT (130kW)	E60/E61	2003	2007 IG	P 338 A	Con Servotronic	tiranti 16	1145	ZF
5 Series	525d AT (145kW)	E60/E61 [restyling]	2007	2010 IG	P 338		tiranti 16	1145	ZF
5 Series	525d AT (145kW)	E60/E61 [restyling]	2007	2010 IG	P 338 A	Con Servotronic	tiranti 16	1145	ZF
5 Series	525d MT (120kW)	E39 [restyling]	2000	2004 IG	P 331		tiranti 16	965	ZF
5 Series	525d MT (120kW)	E39 [restyling]	2000	2004 IG	P 331 A	Con Servotronic	tiranti 16	965	ZF
5 Series	525d MT (120kW)	E39 [restyling]	2000	2004 IG	P 333		tiranti 16	965	ZF
5 Series	525d MT (130kW)	E60/E61	2003	2007 IG	P 338		tiranti 16	1145	ZF
5 Series	525d MT (130kW)	E60/E61	2003	2007 IG	P 338 A	Con Servotronic	tiranti 16	1145	ZF
5 Series	525d MT (145kW)	E60/E61 [restyling]	2007	2010 IG	P 338		tiranti 16	1145	ZF
5 Series	525d MT (145kW)	E60/E61 [restyling]	2007	2010 IG	P 338 A	Con Servotronic	tiranti 16	1145	ZF
5 Series	525i 4AT (141kW)	E34	1988	1996 IG	P 324	Idroguida A Circolazione Di Sfere			ZF
5 Series	525i 4AT (141kW)	E34	1988	1996 IG	P 324 A	Idroguida A Circolazione Di Sfere / Con Sensore			ZF
5 Series	525i 5AT (141kW)	E34	1988	1996 IG	P 324	Idroguida A Circolazione Di Sfere			ZF
5 Series	525i 5AT (141kW)	E34	1988	1996 IG	P 324 A	Idroguida A Circolazione Di Sfere / Con Sensore			ZF
5 Series	525i AT (125kW)	E34	1988	1996 IG	P 324	Idroguida A Circolazione Di Sfere			ZF
5 Series	525i AT (125kW)	E34	1988	1996 IG	P 324 A	Idroguida A Circolazione Di Sfere / Con Sensore			ZF
5 Series	525i AT (137kW)	E39 [restyling]	2000	2004 IG	P 331		tiranti 16	965	ZF
5 Series	525i AT (137kW)	E39 [restyling]	2000	2004 IG	P 331 A	Con Servotronic	tiranti 16	965	ZF
5 Series	525i AT (137kW)	E39 [restyling]	2000	2004 IG	P 333		tiranti 16	965	ZF
5 Series	525i AT (137kW)	E60/E61	2003	2007 IG	P 338		tiranti 16	1145	ZF

Modello	Rivestimento	Generazione	Anno	Tipo	Codice	Note	Diametro (mm)	Lunghezza (mm)	Fabbricazione
5 Series	525i AT (137kW)	E60/E61	2003	2007 IG	P 338 A	Con Servotronic	tiranti 16	1145	ZF
5 Series	525i AT (141kW)	E34	1988	1996 IG	P 324	Idroguida A Circolazione Di Sfere			ZF
5 Series	525i AT (141kW)	E34	1988	1996 IG	P 324 A	Idroguida A Circolazione Di Sfere / Con Sensore			ZF
5 Series	525i AT (141kW)	E39 [restyling]	2000	2004 IG	P 331		tiranti 16	965	ZF
5 Series	525i AT (141kW)	E39 [restyling]	2000	2004 IG	P 331 A	Con Servotronic	tiranti 16	965	ZF
5 Series	525i AT (141kW)	E39 [restyling]	2000	2004 IG	P 333		tiranti 16	965	ZF
5 Series	525i AT (141kW)	E60/E61	2003	2007 IG	P 338		tiranti 16	1145	ZF
5 Series	525i AT (141kW)	E60/E61	2003	2007 IG	P 338 A	Con Servotronic	tiranti 16	1145	ZF
5 Series	525i AT (160kW)	E60/E61	2003	2007 IG	P 338		tiranti 16	1145	ZF
5 Series	525i AT (160kW)	E60/E61	2003	2007 IG	P 338 A	Con Servotronic	tiranti 16	1145	ZF
5 Series	525i AT (160kW)	E60/E61 [restyling]	2007	2010 IG	P 338		tiranti 16	1145	ZF
5 Series	525i AT (160kW)	E60/E61 [restyling]	2007	2010 IG	P 338 A	Con Servotronic	tiranti 16	1145	ZF
5 Series	525i kat AT (125kW)	E34	1988	1996 IG	P 324	Idroguida A Circolazione Di Sfere			ZF
5 Series	525i kat AT (125kW)	E34	1988	1996 IG	P 324 A	Idroguida A Circolazione Di Sfere / Con Sensore			ZF
5 Series	525i kat MT (125kW)	E34	1988	1996 IG	P 324	Idroguida A Circolazione Di Sfere			ZF
5 Series	525i kat MT (125kW)	E34	1988	1996 IG	P 324 A	Idroguida A Circolazione Di Sfere / Con Sensore			ZF
5 Series	525i MT (125kW)	E34	1988	1996 IG	P 324	Idroguida A Circolazione Di Sfere			ZF
5 Series	525i MT (125kW)	E34	1988	1996 IG	P 324 A	Idroguida A Circolazione Di Sfere / Con Sensore			ZF
5 Series	525i MT (137kW)	E39 [restyling]	2000	2004 IG	P 331		tiranti 16	965	ZF
5 Series	525i MT (137kW)	E39 [restyling]	2000	2004 IG	P 331 A	Con Servotronic	tiranti 16	965	ZF
5 Series	525i MT (137kW)	E39 [restyling]	2000	2004 IG	P 333		tiranti 16	965	ZF
5 Series	525i MT (137kW)	E60/E61	2003	2007 IG	P 338		tiranti 16	1145	ZF

Modello	Rivestimento	Generazione	Anno	Tipo	Codice	Note	Diametro (mm)	Lunghezza (mm)	Fabbricazione
5 Series	525i MT (137kW)	E60/E61	2003	2007 IG	P 338 A	Con Servotronic	tiranti 16	1145	ZF
5 Series	525i MT (141kW)	E34	1988	1996 IG	P 324	Idroguida A Circolazione Di Sfere			ZF
5 Series	525i MT (141kW)	E34	1988	1996 IG	P 324 A	Idroguida A Circolazione Di Sfere / Con Sensore			ZF
5 Series	525i MT (141kW)	E39 [restyling]	2000	2004 IG	P 331		tiranti 16	965	ZF
5 Series	525i MT (141kW)	E39 [restyling]	2000	2004 IG	P 331 A	Con Servotronic	tiranti 16	965	ZF
5 Series	525i MT (141kW)	E39 [restyling]	2000	2004 IG	P 333		tiranti 16	965	ZF
5 Series	525i MT (141kW)	E60/E61	2003	2007 IG	P 338		tiranti 16	1145	ZF
5 Series	525i MT (141kW)	E60/E61	2003	2007 IG	P 338 A	Con Servotronic	tiranti 16	1145	ZF
5 Series	525i MT (160kW)	E60/E61	2003	2007 IG	P 338		tiranti 16	1145	ZF
5 Series	525i MT (160kW)	E60/E61	2003	2007 IG	P 338 A	Con Servotronic	tiranti 16	1145	ZF
5 Series	525i MT (160kW)	E60/E61 [restyling]	2007	2010 IG	P 338		tiranti 16	1145	ZF
5 Series	525i MT (160kW)	E60/E61 [restyling]	2007	2010 IG	P 338 A	Con Servotronic	tiranti 16	1145	ZF
5 Series	525i VANOS AT (141kW)	E34	1988	1996 IG	P 324	Idroguida A Circolazione Di Sfere			ZF
5 Series	525i VANOS AT (141kW)	E34	1988	1996 IG	P 324 A	Idroguida A Circolazione Di Sfere / Con Sensore			ZF
5 Series	525i VANOS MT (141kW)	E34	1988	1996 IG	P 324	Idroguida A Circolazione Di Sfere			ZF
5 Series	525i VANOS MT (141kW)	E34	1988	1996 IG	P 324 A	Idroguida A Circolazione Di Sfere / Con Sensore			ZF
5 Series	525ix AT (141kW)	E34	1988	1996 IG	P 324	Idroguida A Circolazione Di Sfere			ZF
5 Series	525ix AT (141kW)	E34	1988	1996 IG	P 324 A	Idroguida A Circolazione Di Sfere / Con Sensore			ZF
5 Series	525ix MT (141kW)	E34	1988	1996 IG	P 324	Idroguida A Circolazione Di Sfere			ZF
5 Series	525ix MT (141kW)	E34	1988	1996 IG	P 324 A	Idroguida A Circolazione Di Sfere / Con Sensore			ZF

Modello	Rivestimento	Generazione	Anno	Tipo	Codice	Note	Diametro (mm)	Lunghezza (mm)	Fabbricazione
5 Series	525ix VANOS AT (141kW)	E34	1988	1996 IG	P 324	Idroguida A Circolazione Di Sfere			ZF
5 Series	525ix VANOS AT (141kW)	E34	1988	1996 IG	P 324 A	Idroguida A Circolazione Di Sfere / Con Sensore			ZF
5 Series	525ix VANOS MT (141kW)	E34	1988	1996 IG	P 324	Idroguida A Circolazione Di Sfere			ZF
5 Series	525ix VANOS MT (141kW)	E34	1988	1996 IG	P 324 A	Idroguida A Circolazione Di Sfere / Con Sensore			ZF
5 Series	525td AT (85kW)	E34	1988	1996 IG	P 324	Idroguida A Circolazione Di Sfere			ZF
5 Series	525td AT (85kW)	E34	1988	1996 IG	P 324 A	Idroguida A Circolazione Di Sfere / Con Sensore			ZF
5 Series	525td MT (85kW)	E34	1988	1996 IG	P 324	Idroguida A Circolazione Di Sfere			ZF
5 Series	525td MT (85kW)	E34	1988	1996 IG	P 324 A	Idroguida A Circolazione Di Sfere / Con Sensore			ZF
5 Series	525tds AT (105kW)	E34	1988	1996 IG	P 324	Idroguida A Circolazione Di Sfere			ZF
5 Series	525tds AT (105kW)	E34	1988	1996 IG	P 324 A	Idroguida A Circolazione Di Sfere / Con Sensore			ZF
5 Series	525tds AT (105kW)	E39	1995	2000 IG	P 331		tiranti 16	965	ZF
5 Series	525tds AT (105kW)	E39	1995	2000 IG	P 331 A	Con Servotronic	tiranti 16	965	ZF
5 Series	525tds AT (105kW)	E39	1995	2000 IG	P 333		tiranti 16	965	ZF
5 Series	525tds MT (105kW)	E34	1988	1996 IG	P 324	Idroguida A Circolazione Di Sfere			ZF
5 Series	525tds MT (105kW)	E34	1988	1996 IG	P 324 A	Idroguida A Circolazione Di Sfere / Con Sensore			ZF
5 Series	525tds MT (105kW)	E39	1995	2000 IG	P 331		tiranti 16	965	ZF
5 Series	525tds MT (105kW)	E39	1995	2000 IG	P 331 A	Con Servotronic	tiranti 16	965	ZF
5 Series	525tds MT (105kW)	E39	1995	2000 IG	P 333		tiranti 16	965	ZF
5 Series	525xd AT (145kW)	E60/E61 [restyling]	2007	2010 IG	P 338		tiranti 16	1145	ZF

Modello	Rivestimento	Generazione	Anno	Tipo	Codice	Note	Diametro (mm)	Lunghezza (mm)	Fabbricazione
5 Series	525xd AT (145kW)	E60/E61 [restyling]	2007	2010 IG	P 338 A	Con Servotronic	tiranti 16	1145	ZF
5 Series	525xd MT (145kW)	E60/E61 [restyling]	2007	2010 IG	P 338		tiranti 16	1145	ZF
5 Series	525xd MT (145kW)	E60/E61 [restyling]	2007	2010 IG	P 338 A	Con Servotronic	tiranti 16	1145	ZF
5 Series	525xi AT (160kW)	E60/E61	2003	2007 IG	P 338		tiranti 16	1145	ZF
5 Series	525xi AT (160kW)	E60/E61	2003	2007 IG	P 338 A	Con Servotronic	tiranti 16	1145	ZF
5 Series	525xi AT (160kW)	E60/E61 [restyling]	2007	2010 IG	P 338		tiranti 16	1145	ZF
5 Series	525xi AT (160kW)	E60/E61 [restyling]	2007	2010 IG	P 338 A	Con Servotronic	tiranti 16	1145	ZF
5 Series	525xi MT (160kW)	E60/E61	2003	2007 IG	P 338		tiranti 16	1145	ZF
5 Series	525xi MT (160kW)	E60/E61	2003	2007 IG	P 338 A	Con Servotronic	tiranti 16	1145	ZF
5 Series	525xi MT (160kW)	E60/E61 [restyling]	2007	2010 IG	P 338		tiranti 16	1145	ZF
5 Series	525xi MT (160kW)	E60/E61 [restyling]	2007	2010 IG	P 338 A	Con Servotronic	tiranti 16	1145	ZF
5 Series	528 4MT (121kW)	E12 [restyling]	1976	1981 IG	P 325	Idroguida A Circolazione Di Sfere			ZF
5 Series	528 AT (121kW)	E12	1972	1976 IG	P 325	Idroguida A Circolazione Di Sfere			ZF
5 Series	528 AT (121kW)	E12 [restyling]	1976	1981 IG	P 325	Idroguida A Circolazione Di Sfere			ZF
5 Series	528 MT (121kW)	E12	1972	1976 IG	P 325	Idroguida A Circolazione Di Sfere			ZF
5 Series	528i 4MT (126kW)	E12 [restyling]	1976	1981 IG	P 325	Idroguida A Circolazione Di Sfere			ZF
5 Series	528i 4MT (130kW)	E12 [restyling]	1976	1981 IG	P 325	Idroguida A Circolazione Di Sfere			ZF
5 Series	528i 5MT (126kW)	E12 [restyling]	1976	1981 IG	P 325	Idroguida A Circolazione Di Sfere			ZF
5 Series	528i 5MT (130kW)	E12 [restyling]	1976	1981 IG	P 325	Idroguida A Circolazione Di Sfere			ZF
5 Series	528i AT (126kW)	E12 [restyling]	1976	1981 IG	P 325	Idroguida A Circolazione Di Sfere			ZF
5 Series	528i AT (130kW)	E12 [restyling]	1976	1981 IG	P 325	Idroguida A Circolazione Di Sfere			ZF
5 Series	528i AT (142kW)	E39	1995	2000 IG	P 331		tiranti 16	965	ZF
5 Series	528i AT (142kW)	E39	1995	2000 IG	P 331 A	Con Servotronic	tiranti 16	965	ZF

Modello	Rivestimento	Generazione	Anno	Tipo	Codice	Note	Diametro (mm)	Lunghezza (mm)	Fabbricazione	
5 Series	528i AT (142kW)	E39	1995	2000	IG	P 333	tiranti 16	965	ZF	
5 Series	528i AT (171kW)	E60/E61 [restyling]	2007	2010	IG	P 338	tiranti 16	1145	ZF	
5 Series	528i AT (171kW)	E60/E61 [restyling]	2007	2010	IG	P 338 A	Con Servotronic	tiranti 16	1145	ZF
5 Series	528i AT (193 hp)	E39	1995	2000	IG	P 331	tiranti 16	965	ZF	
5 Series	528i AT (193 hp)	E39	1995	2000	IG	P 331 A	Con Servotronic	tiranti 16	965	ZF
5 Series	528i AT (193 hp)	E39	1995	2000	IG	P 333	tiranti 16	965	ZF	
5 Series	528i MT (142kW)	E39	1995	2000	IG	P 331	tiranti 16	965	ZF	
5 Series	528i MT (142kW)	E39	1995	2000	IG	P 331 A	Con Servotronic	tiranti 16	965	ZF
5 Series	528i MT (142kW)	E39	1995	2000	IG	P 333	tiranti 16	965	ZF	
5 Series	528i MT (171kW)	E60/E61 [restyling]	2007	2010	IG	P 338	tiranti 16	1145	ZF	
5 Series	528i MT (171kW)	E60/E61 [restyling]	2007	2010	IG	P 338 A	Con Servotronic	tiranti 16	1145	ZF
5 Series	528i MT (193 hp)	E39	1995	2000	IG	P 331	tiranti 16	965	ZF	
5 Series	528i MT (193 hp)	E39	1995	2000	IG	P 331 A	Con Servotronic	tiranti 16	965	ZF
5 Series	528i MT (193 hp)	E39	1995	2000	IG	P 333	tiranti 16	965	ZF	
5 Series	528i xDrive AT (171kW)	E60/E61 [restyling]	2007	2010	IG	P 338	tiranti 16	1145	ZF	
5 Series	528i xDrive AT (171kW)	E60/E61 [restyling]	2007	2010	IG	P 338 A	Con Servotronic	tiranti 16	1145	ZF
5 Series	528i xDrive MT (171kW)	E60/E61 [restyling]	2007	2010	IG	P 338	tiranti 16	1145	ZF	
5 Series	528i xDrive MT (171kW)	E60/E61 [restyling]	2007	2010	IG	P 338 A	Con Servotronic	tiranti 16	1145	ZF
5 Series	530d AT (135kW)	E39	1995	2000	IG	P 331	tiranti 16	965	ZF	
5 Series	530d AT (135kW)	E39	1995	2000	IG	P 331 A	Con Servotronic	tiranti 16	965	ZF
5 Series	530d AT (135kW)	E39	1995	2000	IG	P 333	tiranti 16	965	ZF	
5 Series	530d AT (142kW)	E39 [restyling]	2000	2004	IG	P 331	tiranti 16	965	ZF	
5 Series	530d AT (142kW)	E39 [restyling]	2000	2004	IG	P 331 A	Con Servotronic	tiranti 16	965	ZF
5 Series	530d AT (142kW)	E39 [restyling]	2000	2004	IG	P 333	tiranti 16	965	ZF	
5 Series	530d AT (160kW)	E60/E61	2003	2007	IG	P 338	tiranti 16	1145	ZF	
5 Series	530d AT (160kW)	E60/E61	2003	2007	IG	P 338 A	Con Servotronic	tiranti 16	1145	ZF
5 Series	530d AT (170kW)	E60/E61	2003	2007	IG	P 338	tiranti 16	1145	ZF	
5 Series	530d AT (170kW)	E60/E61	2003	2007	IG	P 338 A	Con Servotronic	tiranti 16	1145	ZF

Modello	Rivestimento	Generazione	Anno	Tipo	Codice	Note	Diametro (mm)	Lunghezza (mm)	Fabbricazione	
5 Series	530d AT (173kW)	E60/E61 [restyling]	2007	2010	IG	P 338	tiranti 16	1145	ZF	
5 Series	530d AT (173kW)	E60/E61 [restyling]	2007	2010	IG	P 338 A	Con Servotronic	tiranti 16	1145	ZF
5 Series	530d MT (135kW)	E39	1995	2000	IG	P 331	tiranti 16	965	ZF	
5 Series	530d MT (135kW)	E39	1995	2000	IG	P 331 A	Con Servotronic	tiranti 16	965	ZF
5 Series	530d MT (135kW)	E39	1995	2000	IG	P 333	tiranti 16	965	ZF	
5 Series	530d MT (142kW)	E39 [restyling]	2000	2004	IG	P 331	tiranti 16	965	ZF	
5 Series	530d MT (142kW)	E39 [restyling]	2000	2004	IG	P 331 A	Con Servotronic	tiranti 16	965	ZF
5 Series	530d MT (142kW)	E39 [restyling]	2000	2004	IG	P 333	tiranti 16	965	ZF	
5 Series	530d MT (160kW)	E60/E61	2003	2007	IG	P 338	tiranti 16	1145	ZF	
5 Series	530d MT (160kW)	E60/E61	2003	2007	IG	P 338 A	Con Servotronic	tiranti 16	1145	ZF
5 Series	530d MT (170kW)	E60/E61	2003	2007	IG	P 338	tiranti 16	1145	ZF	
5 Series	530d MT (170kW)	E60/E61	2003	2007	IG	P 338 A	Con Servotronic	tiranti 16	1145	ZF
5 Series	530d MT (173kW)	E60/E61 [restyling]	2007	2010	IG	P 338	tiranti 16	1145	ZF	
5 Series	530d MT (173kW)	E60/E61 [restyling]	2007	2010	IG	P 338 A	Con Servotronic	tiranti 16	1145	ZF
5 Series	530i AT (131kW)	E12	1972	1976	IG	P 325	Idroguida A Circolazione Di Sfere			ZF
5 Series	530i AT (131kW)	E12 [restyling]	1976	1981	IG	P 325	Idroguida A Circolazione Di Sfere			ZF
5 Series	530i AT (138kW)	E34	1988	1996	IG	P 324	Idroguida A Circolazione Di Sfere			ZF
5 Series	530i AT (138kW)	E34	1988	1996	IG	P 324 A	Idroguida A Circolazione Di Sfere / Con Sensore			ZF
5 Series	530i AT (160kW)	E34	1988	1996	IG	P 324	Idroguida A Circolazione Di Sfere			ZF
5 Series	530i AT (160kW)	E34	1988	1996	IG	P 324 A	Idroguida A Circolazione Di Sfere / Con Sensore			ZF
5 Series	530i AT (168kW)	E39 [restyling]	2000	2004	IG	P 331	tiranti 16	965	ZF	
5 Series	530i AT (168kW)	E39 [restyling]	2000	2004	IG	P 331 A	Con Servotronic	tiranti 16	965	ZF
5 Series	530i AT (168kW)	E39 [restyling]	2000	2004	IG	P 333	tiranti 16	965	ZF	
5 Series	530i AT (168kW)	E60/E61	2003	2007	IG	P 338	tiranti 16	1145	ZF	

Modello	Rivestimento	Generazione	Anno	Tipo	Codice	Note	Diametro (mm)	Lunghezza (mm)	Fabbricazione	
5 Series	530i AT (168kW)	E60/E61	2003	2007	IG	P 338 A	Con Servotronic	tiranti 16	1145	ZF
5 Series	530i AT (170kW)	E39 [restyling]	2000	2004	IG	P 331		tiranti 16	965	ZF
5 Series	530i AT (170kW)	E39 [restyling]	2000	2004	IG	P 331 A	Con Servotronic	tiranti 16	965	ZF
5 Series	530i AT (170kW)	E39 [restyling]	2000	2004	IG	P 333		tiranti 16	965	ZF
5 Series	530i AT (170kW)	E60/E61	2003	2007	IG	P 338		tiranti 16	1145	ZF
5 Series	530i AT (170kW)	E60/E61	2003	2007	IG	P 338 A	Con Servotronic	tiranti 16	1145	ZF
5 Series	530i AT (190kW)	E60/E61	2003	2007	IG	P 338		tiranti 16	1145	ZF
5 Series	530i AT (190kW)	E60/E61	2003	2007	IG	P 338 A	Con Servotronic	tiranti 16	1145	ZF
5 Series	530i AT (200kW)	E60/E61 [restyling]	2007	2010	IG	P 338		tiranti 16	1145	ZF
5 Series	530i AT (200kW)	E60/E61 [restyling]	2007	2010	IG	P 338 A	Con Servotronic	tiranti 16	1145	ZF
5 Series	530i kat AT (138kW)	E34	1988	1996	IG	P 324	Idroguida A Circolazione Di Sfere			ZF
5 Series	530i kat AT (138kW)	E34	1988	1996	IG	P 324 A	Idroguida A Circolazione Di Sfere / Con Sensore			ZF
5 Series	530i kat MT (138kW)	E34	1988	1996	IG	P 324	Idroguida A Circolazione Di Sfere			ZF
5 Series	530i kat MT (138kW)	E34	1988	1996	IG	P 324 A	Idroguida A Circolazione Di Sfere / Con Sensore			ZF
5 Series	530i MT (131kW)	E12	1972	1976	IG	P 325	Idroguida A Circolazione Di Sfere			ZF
5 Series	530i MT (131kW)	E12 [restyling]	1976	1981	IG	P 325	Idroguida A Circolazione Di Sfere			ZF
5 Series	530i MT (138kW)	E34	1988	1996	IG	P 324	Idroguida A Circolazione Di Sfere			ZF
5 Series	530i MT (138kW)	E34	1988	1996	IG	P 324 A	Idroguida A Circolazione Di Sfere / Con Sensore			ZF
5 Series	530i MT (160kW)	E34	1988	1996	IG	P 324	Idroguida A Circolazione Di Sfere			ZF
5 Series	530i MT (160kW)	E34	1988	1996	IG	P 324 A	Idroguida A Circolazione Di Sfere / Con Sensore			ZF
5 Series	530i MT (168kW)	E39 [restyling]	2000	2004	IG	P 331		tiranti 16	965	ZF

Modello	Rivestimento	Generazione	Anno	Tipo	Codice	Note	Diametro (mm)	Lunghezza (mm)	Fabbricazione
5 Series	530i MT (168kW)	E39 [restyling]	2000	2004 IG	P 331 A	Con Servotronic	tiranti 16	965	ZF
5 Series	530i MT (168kW)	E39 [restyling]	2000	2004 IG	P 333		tiranti 16	965	ZF
5 Series	530i MT (168kW)	E60/E61	2003	2007 IG	P 338		tiranti 16	1145	ZF
5 Series	530i MT (168kW)	E60/E61	2003	2007 IG	P 338 A	Con Servotronic	tiranti 16	1145	ZF
5 Series	530i MT (170kW)	E39 [restyling]	2000	2004 IG	P 331		tiranti 16	965	ZF
5 Series	530i MT (170kW)	E39 [restyling]	2000	2004 IG	P 331 A	Con Servotronic	tiranti 16	965	ZF
5 Series	530i MT (170kW)	E39 [restyling]	2000	2004 IG	P 333		tiranti 16	965	ZF
5 Series	530i MT (170kW)	E60/E61	2003	2007 IG	P 338		tiranti 16	1145	ZF
5 Series	530i MT (170kW)	E60/E61	2003	2007 IG	P 338 A	Con Servotronic	tiranti 16	1145	ZF
5 Series	530i MT (190kW)	E60/E61	2003	2007 IG	P 338		tiranti 16	1145	ZF
5 Series	530i MT (190kW)	E60/E61	2003	2007 IG	P 338 A	Con Servotronic	tiranti 16	1145	ZF
5 Series	530i MT (200kW)	E60/E61 [restyling]	2007	2010 IG	P 338		tiranti 16	1145	ZF
5 Series	530i MT (200kW)	E60/E61 [restyling]	2007	2010 IG	P 338 A	Con Servotronic	tiranti 16	1145	ZF
5 Series	530xd AT (170kW)	E60/E61	2003	2007 IG	P 338		tiranti 16	1145	ZF
5 Series	530xd AT (170kW)	E60/E61	2003	2007 IG	P 338 A	Con Servotronic	tiranti 16	1145	ZF
5 Series	530xd AT (173kW)	E60/E61 [restyling]	2007	2010 IG	P 338		tiranti 16	1145	ZF
5 Series	530xd AT (173kW)	E60/E61 [restyling]	2007	2010 IG	P 338 A	Con Servotronic	tiranti 16	1145	ZF
5 Series	530xd MT (170kW)	E60/E61	2003	2007 IG	P 338		tiranti 16	1145	ZF
5 Series	530xd MT (170kW)	E60/E61	2003	2007 IG	P 338 A	Con Servotronic	tiranti 16	1145	ZF
5 Series	530xd MT (173kW)	E60/E61 [restyling]	2007	2010 IG	P 338		tiranti 16	1145	ZF
5 Series	530xd MT (173kW)	E60/E61 [restyling]	2007	2010 IG	P 338 A	Con Servotronic	tiranti 16	1145	ZF
5 Series	530xi AT (190kW)	E60/E61	2003	2007 IG	P 338		tiranti 16	1145	ZF
5 Series	530xi AT (190kW)	E60/E61	2003	2007 IG	P 338 A	Con Servotronic	tiranti 16	1145	ZF
5 Series	530xi AT (200kW)	E60/E61 [restyling]	2007	2010 IG	P 338		tiranti 16	1145	ZF
5 Series	530xi AT (200kW)	E60/E61 [restyling]	2007	2010 IG	P 338 A	Con Servotronic	tiranti 16	1145	ZF
5 Series	530xi MT (190kW)	E60/E61	2003	2007 IG	P 338		tiranti 16	1145	ZF
5 Series	530xi MT (190kW)	E60/E61	2003	2007 IG	P 338 A	Con Servotronic	tiranti 16	1145	ZF
5 Series	530xi MT (200kW)	E60/E61 [restyling]	2007	2010 IG	P 338		tiranti 16	1145	ZF

Modello	Rivestimento	Generazione	Anno	Tipo	Codice	Note	Diametro (mm)	Lunghezza (mm)	Fabbricazione
5 Series	530xi MT (200kW)	E60/E61 [restyling]	2007	2010 IG	P 338 A	Con Servotronic	tiranti 16	1145	ZF
5 Series	535d AT (200kW)	E60/E61	2003	2007 IG	P 338		tiranti 16	1145	ZF
5 Series	535d AT (200kW)	E60/E61	2003	2007 IG	P 338 A	Con Servotronic	tiranti 16	1145	ZF
5 Series	535d AT (210kW)	E60/E61 [restyling]	2007	2010 IG	P 338		tiranti 16	1145	ZF
5 Series	535d AT (210kW)	E60/E61 [restyling]	2007	2010 IG	P 338 A	Con Servotronic	tiranti 16	1145	ZF
5 Series	535i AT (155kW)	E34	1988	1996 IG	P 324	Idroguida A Circolazione Di Sfere			ZF
5 Series	535i AT (155kW)	E34	1988	1996 IG	P 324 A	Idroguida A Circolazione Di Sfere / Con Sensore			ZF
5 Series	535i AT (173kW)	E39	1995	2000 IG	P 331		tiranti 16	965	ZF
5 Series	535i AT (173kW)	E39	1995	2000 IG	P 331 A	Con Servotronic	tiranti 16	965	ZF
5 Series	535i AT (173kW)	E39	1995	2000 IG	P 333		tiranti 16	965	ZF
5 Series	535i AT (175kW)	E39	1995	2000 IG	P 331		tiranti 16	965	ZF
5 Series	535i AT (175kW)	E39	1995	2000 IG	P 331 A	Con Servotronic	tiranti 16	965	ZF
5 Series	535i AT (175kW)	E39	1995	2000 IG	P 333		tiranti 16	965	ZF
5 Series	535i AT (175kW)	E39 [restyling]	2000	2004 IG	P 331		tiranti 16	965	ZF
5 Series	535i AT (175kW)	E39 [restyling]	2000	2004 IG	P 331 A	Con Servotronic	tiranti 16	965	ZF
5 Series	535i AT (175kW)	E39 [restyling]	2000	2004 IG	P 333		tiranti 16	965	ZF
5 Series	535i AT (224kW)	E60/E61 [restyling]	2007	2010 IG	P 338		tiranti 16	1145	ZF
5 Series	535i AT (224kW)	E60/E61 [restyling]	2007	2010 IG	P 338 A	Con Servotronic	tiranti 16	1145	ZF
5 Series	535i MT (155kW)	E34	1988	1996 IG	P 324	Idroguida A Circolazione Di Sfere			ZF
5 Series	535i MT (155kW)	E34	1988	1996 IG	P 324 A	Idroguida A Circolazione Di Sfere / Con Sensore			ZF
5 Series	535i MT (173kW)	E39	1995	2000 IG	P 331		tiranti 16	965	ZF
5 Series	535i MT (173kW)	E39	1995	2000 IG	P 331 A	Con Servotronic	tiranti 16	965	ZF
5 Series	535i MT (173kW)	E39	1995	2000 IG	P 333		tiranti 16	965	ZF
5 Series	535i MT (175kW)	E39	1995	2000 IG	P 331		tiranti 16	965	ZF
5 Series	535i MT (175kW)	E39	1995	2000 IG	P 331 A	Con Servotronic	tiranti 16	965	ZF

Modello	Rivestimento	Generazione	Anno	Tipo	Codice	Note	Diametro (mm)	Lunghezza (mm)	Fabbricazione	
5 Series	535i MT (175kW)	E39	1995	2000	IG	P 333	tiranti 16	965	ZF	
5 Series	535i MT (175kW)	E39 [restyling]	2000	2004	IG	P 331	tiranti 16	965	ZF	
5 Series	535i MT (175kW)	E39 [restyling]	2000	2004	IG	P 331 A	Con Servotronic	tiranti 16	965	ZF
5 Series	535i MT (175kW)	E39 [restyling]	2000	2004	IG	P 333	tiranti 16	965	ZF	
5 Series	535i MT (224kW)	E60/E61 [restyling]	2007	2010	IG	P 338	tiranti 16	1145	ZF	
5 Series	535i MT (224kW)	E60/E61 [restyling]	2007	2010	IG	P 338 A	Con Servotronic	tiranti 16	1145	ZF
5 Series	535i xDrive AT (224kW)	E60/E61 [restyling]	2007	2010	IG	P 338	tiranti 16	1145	ZF	
5 Series	535i xDrive AT (224kW)	E60/E61 [restyling]	2007	2010	IG	P 338 A	Con Servotronic	tiranti 16	1145	ZF
5 Series	535i xDrive MT (224kW)	E60/E61 [restyling]	2007	2010	IG	P 338	tiranti 16	1145	ZF	
5 Series	535i xDrive MT (224kW)	E60/E61 [restyling]	2007	2010	IG	P 338 A	Con Servotronic	tiranti 16	1145	ZF
5 Series	540i AT (210kW)	E34	1988	1996	IG	P 324	Idroguida A Circolazione Di Sfere			ZF
5 Series	540i AT (210kW)	E34	1988	1996	IG	P 324 A	Idroguida A Circolazione Di Sfere / Con Sensore			ZF
5 Series	540i AT (210kW)	E39	1995	2000	IG	P 331	tiranti 16	965	ZF	
5 Series	540i AT (210kW)	E39	1995	2000	IG	P 331 A	Con Servotronic	tiranti 16	965	ZF
5 Series	540i AT (210kW)	E39	1995	2000	IG	P 333	tiranti 16	965	ZF	
5 Series	540i AT (210kW)	E39 [restyling]	2000	2004	IG	P 331	tiranti 16	965	ZF	
5 Series	540i AT (210kW)	E39 [restyling]	2000	2004	IG	P 331 A	Con Servotronic	tiranti 16	965	ZF
5 Series	540i AT (210kW)	E39 [restyling]	2000	2004	IG	P 333	tiranti 16	965	ZF	
5 Series	540i AT (225kW)	E60/E61	2003	2007	IG	P 338	tiranti 16	1145	ZF	
5 Series	540i AT (225kW)	E60/E61	2003	2007	IG	P 338 A	Con Servotronic	tiranti 16	1145	ZF
5 Series	540i AT (225kW)	E60/E61 [restyling]	2007	2010	IG	P 338	tiranti 16	1145	ZF	
5 Series	540i AT (225kW)	E60/E61 [restyling]	2007	2010	IG	P 338 A	Con Servotronic	tiranti 16	1145	ZF
5 Series	540i AT (286 hp)	E39	1995	2000	IG	P 331	tiranti 16	965	ZF	
5 Series	540i AT (286 hp)	E39	1995	2000	IG	P 331 A	Con Servotronic	tiranti 16	965	ZF
5 Series	540i AT (286 hp)	E39	1995	2000	IG	P 333	tiranti 16	965	ZF	
5 Series	540i AT Protection (210kW)	E39 [restyling]	2000	2004	IG	P 331	tiranti 16	965	ZF	

Modello	Rivestimento	Generazione	Anno	Tipo	Codice	Note	Diametro (mm)	Lunghezza (mm)	Fabbricazione
5 Series	540i AT Protection (210kW)	E39 [restyling]	2000	2004	IG	P 331 A	Con Servotronic	tiranti 16 965	ZF
5 Series	540i AT Protection (210kW)	E39 [restyling]	2000	2004	IG	P 333		tiranti 16 965	ZF
5 Series	540i MT (210kW)	E34	1988	1996	IG	P 324	Idroguida A Circolazione Di Sfere		ZF
5 Series	540i MT (210kW)	E34	1988	1996	IG	P 324 A	Idroguida A Circolazione Di Sfere / Con Sensore		ZF
5 Series	540i MT (210kW)	E39	1995	2000	IG	P 331		tiranti 16 965	ZF
5 Series	540i MT (210kW)	E39	1995	2000	IG	P 331 A	Con Servotronic	tiranti 16 965	ZF
5 Series	540i MT (210kW)	E39	1995	2000	IG	P 333		tiranti 16 965	ZF
5 Series	540i MT (210kW)	E39 [restyling]	2000	2004	IG	P 331		tiranti 16 965	ZF
5 Series	540i MT (210kW)	E39 [restyling]	2000	2004	IG	P 331 A	Con Servotronic	tiranti 16 965	ZF
5 Series	540i MT (210kW)	E39 [restyling]	2000	2004	IG	P 333		tiranti 16 965	ZF
5 Series	540i MT (225kW)	E60/E61	2003	2007	IG	P 338		tiranti 16 1145	ZF
5 Series	540i MT (225kW)	E60/E61	2003	2007	IG	P 338 A	Con Servotronic	tiranti 16 1145	ZF
5 Series	540i MT (225kW)	E60/E61 [restyling]	2007	2010	IG	P 338		tiranti 16 1145	ZF
5 Series	540i MT (225kW)	E60/E61 [restyling]	2007	2010	IG	P 338 A	Con Servotronic	tiranti 16 1145	ZF
5 Series	540i MT (286 hp)	E39	1995	2000	IG	P 331		tiranti 16 965	ZF
5 Series	540i MT (286 hp)	E39	1995	2000	IG	P 331 A	Con Servotronic	tiranti 16 965	ZF
5 Series	540i MT (286 hp)	E39	1995	2000	IG	P 333		tiranti 16 965	ZF
5 Series	545i AT (242kW)	E60/E61	2003	2007	IG	P 338		tiranti 16 1145	ZF
5 Series	545i AT (242kW)	E60/E61	2003	2007	IG	P 338 A	Con Servotronic	tiranti 16 1145	ZF
5 Series	545i AT (245kW)	E60/E61	2003	2007	IG	P 338		tiranti 16 1145	ZF
5 Series	545i AT (245kW)	E60/E61	2003	2007	IG	P 338 A	Con Servotronic	tiranti 16 1145	ZF
5 Series	545i MT (242kW)	E60/E61	2003	2007	IG	P 338		tiranti 16 1145	ZF
5 Series	545i MT (242kW)	E60/E61	2003	2007	IG	P 338 A	Con Servotronic	tiranti 16 1145	ZF
5 Series	545i MT (245kW)	E60/E61	2003	2007	IG	P 338		tiranti 16 1145	ZF
5 Series	545i MT (245kW)	E60/E61	2003	2007	IG	P 338 A	Con Servotronic	tiranti 16 1145	ZF
5 Series	550i AT (268kW)	E60/E61	2003	2007	IG	P 338		tiranti 16 1145	ZF

Modello	Rivestimento	Generazione	Anno	Tipo	Codice	Note	Diametro (mm)	Lunghezza (mm)	Fabbricazione
5 Series	550i AT (268kW)	E60/E61	2003	2007 IG	P 338 A	Con Servotronic	tiranti 16	1145	ZF
5 Series	550i AT (268kW)	E60/E61 [restyling]	2007	2010 IG	P 338		tiranti 16	1145	ZF
5 Series	550i AT (268kW)	E60/E61 [restyling]	2007	2010 IG	P 338 A	Con Servotronic	tiranti 16	1145	ZF
5 Series	550i AT (270kW)	E60/E61	2003	2007 IG	P 338		tiranti 16	1145	ZF
5 Series	550i AT (270kW)	E60/E61	2003	2007 IG	P 338 A	Con Servotronic	tiranti 16	1145	ZF
5 Series	550i AT (270kW)	E60/E61 [restyling]	2007	2010 IG	P 338		tiranti 16	1145	ZF
5 Series	550i AT (270kW)	E60/E61 [restyling]	2007	2010 IG	P 338 A	Con Servotronic	tiranti 16	1145	ZF
5 Series	550i MT (268kW)	E60/E61	2003	2007 IG	P 338		tiranti 16	1145	ZF
5 Series	550i MT (268kW)	E60/E61	2003	2007 IG	P 338 A	Con Servotronic	tiranti 16	1145	ZF
5 Series	550i MT (268kW)	E60/E61 [restyling]	2007	2010 IG	P 338		tiranti 16	1145	ZF
5 Series	550i MT (268kW)	E60/E61 [restyling]	2007	2010 IG	P 338 A	Con Servotronic	tiranti 16	1145	ZF
5 Series	550i MT (270kW)	E60/E61	2003	2007 IG	P 338		tiranti 16	1145	ZF
5 Series	550i MT (270kW)	E60/E61	2003	2007 IG	P 338 A	Con Servotronic	tiranti 16	1145	ZF
5 Series	550i MT (270kW)	E60/E61 [restyling]	2007	2010 IG	P 338		tiranti 16	1145	ZF
5 Series	550i MT (270kW)	E60/E61 [restyling]	2007	2010 IG	P 338 A	Con Servotronic	tiranti 16	1145	ZF
5 Series	M535i MT (160kW)	E12 [restyling]	1976	1981 IG	P 325	Idroguida A Circolazione Di Sfere			ZF
6 Series	628CSi 4MT (135kW)	E24	1976	1982 IG	P 325	Idroguida A Circolazione Di Sfere			ZF
6 Series	628CSi 5MT (135kW)	E24	1976	1982 IG	P 325	Idroguida A Circolazione Di Sfere			ZF
6 Series	628CSi AT (135kW)	E24	1976	1982 IG	P 325	Idroguida A Circolazione Di Sfere			ZF
6 Series	630CS AT (136kW)	E24	1976	1982 IG	P 325	Idroguida A Circolazione Di Sfere			ZF
6 Series	630CS MT (136kW)	E24	1976	1982 IG	P 325	Idroguida A Circolazione Di Sfere			ZF
6 Series	633CSi 4MT (145kW)	E24	1976	1982 IG	P 325	Idroguida A Circolazione Di Sfere			ZF
6 Series	633CSi 5MT (145kW)	E24	1976	1982 IG	P 325	Idroguida A Circolazione Di Sfere			ZF
6 Series	633CSi AT (130kW)	E24	1976	1982 IG	P 325	Idroguida A Circolazione Di Sfere			ZF

Modello	Rivestimento	Generazione	Anno	Tipo	Codice	Note	Diametro (mm)	Lunghezza (mm)	Fabbricazione
6 Series	633CSi AT (132kW)	E24	1976	1982 IG	P 325	Idroguida A Circolazione Di Sfere			ZF
6 Series	633CSi AT (145kW)	E24	1976	1982 IG	P 325	Idroguida A Circolazione Di Sfere			ZF
6 Series	633CSi AT (147kW)	E24	1976	1982 IG	P 325	Idroguida A Circolazione Di Sfere			ZF
6 Series	633CSi MT (130kW)	E24	1976	1982 IG	P 325	Idroguida A Circolazione Di Sfere			ZF
6 Series	633CSi MT (132kW)	E24	1976	1982 IG	P 325	Idroguida A Circolazione Di Sfere			ZF
6 Series	633CSi MT (147kW)	E24	1976	1982 IG	P 325	Idroguida A Circolazione Di Sfere			ZF
6 Series	635CSi AT (160kW)	E24	1976	1982 IG	P 325	Idroguida A Circolazione Di Sfere			ZF
6 Series	635CSi AT (218 hp)	E24	1976	1982 IG	P 325	Idroguida A Circolazione Di Sfere			ZF
6 Series	635CSi MT (160kW)	E24	1976	1982 IG	P 325	Idroguida A Circolazione Di Sfere			ZF
6 Series	635CSi MT (218 hp)	E24	1976	1982 IG	P 325	Idroguida A Circolazione Di Sfere			ZF
7 Series	725tds AT (105kW)	E38	1994	1998 IG	P 328	Idroguida A Circolazione Di Sfere			ZF
7 Series	725tds AT (105kW)	E38 [restyling]	1998	2001 IG	P 328	Idroguida A Circolazione Di Sfere			ZF
7 Series	725tds MT (105kW)	E38	1994	1998 IG	P 328	Idroguida A Circolazione Di Sfere			ZF
7 Series	725tds MT (105kW)	E38 [restyling]	1998	2001 IG	P 328	Idroguida A Circolazione Di Sfere			ZF
7 Series	728i AT (142kW)	E38	1994	1998 IG	P 328	Idroguida A Circolazione Di Sfere			ZF
7 Series	728i AT (142kW)	E38 [restyling]	1998	2001 IG	P 328	Idroguida A Circolazione Di Sfere			ZF
7 Series	728i MT (142kW)	E38	1994	1998 IG	P 328	Idroguida A Circolazione Di Sfere			ZF
7 Series	728i MT (142kW)	E38 [restyling]	1998	2001 IG	P 328	Idroguida A Circolazione Di Sfere			ZF
7 Series	728iLAT (142kW)	E38	1994	1998 IG	P 328	Idroguida A Circolazione Di Sfere			ZF

Modello	Rivestimento	Generazione	Anno	Tipo	Codice	Note	Diametro (mm)	Lunghezza (mm)	Fabbricazione
7 Series	728iL AT (142kW)	E38 [restyling]	1998	2001	IG	P 328			ZF
7 Series	730d AT (135kW)	E38 [restyling]	1998	2001	IG	P 328			ZF
7 Series	730d AT (160kW)	E65/E66	2001	2005	IG	P 342		tiranti 16 1150	ZF
7 Series	730d AT (170kW)	E65/E66 [restyling]	2005	2008	IG	P 342		tiranti 16 1150	ZF
7 Series	730i AT (160kW)	E38	1994	1998	IG	P 328			ZF
7 Series	730i AT (170kW)	E65/E66	2001	2005	IG	P 342		tiranti 16 1150	ZF
7 Series	730i AT (190kW)	E65/E66 [restyling]	2005	2008	IG	P 342		tiranti 16 1150	ZF
7 Series	730i MT (160kW)	E38	1994	1998	IG	P 328			ZF
7 Series	730iL AT (160kW)	E38	1994	1998	IG	P 328			ZF
7 Series	730iL MT (160kW)	E38	1994	1998	IG	P 328			ZF
7 Series	730Ld AT (170kW)	E65/E66 [restyling]	2005	2008	IG	P 342		tiranti 16 1150	ZF
7 Series	730Li AT (170kW)	E65/E66	2001	2005	IG	P 342		tiranti 16 1150	ZF
7 Series	730Li AT (190kW)	E65/E66 [restyling]	2005	2008	IG	P 342		tiranti 16 1150	ZF
7 Series	735i AT (173kW)	E38	1994	1998	IG	P 328			ZF
7 Series	735i AT (175kW)	E38 [restyling]	1998	2001	IG	P 328			ZF
7 Series	735i AT (200kW)	E65/E66	2001	2005	IG	P 342		tiranti 16 1150	ZF
7 Series	735i MT (173kW)	E38	1994	1998	IG	P 328			ZF
7 Series	735iL AT (173kW)	E38	1994	1998	IG	P 328			ZF
7 Series	735iL AT (175kW)	E38 [restyling]	1998	2001	IG	P 328			ZF
7 Series	735Li AT (200kW)	E65/E66	2001	2005	IG	P 342		tiranti 16 1150	ZF
7 Series	740d AT (180kW)	E38 [restyling]	1998	2001	IG	P 328			ZF
7 Series	740d AT (190kW)	E65/E66	2001	2005	IG	P 342		tiranti 16 1150	ZF

Modello	Rivestimento	Generazione	Anno	Tipo	Codice	Note	Diametro (mm)	Lunghezza (mm)	Fabbricazione
7 Series	740i AT (210kW)	E38	1994	1998 IG	P 328	Idroguida A Circolazione Di Sfere			ZF
7 Series	740i AT (210kW)	E38 [restyling]	1998	2001 IG	P 328	Idroguida A Circolazione Di Sfere			ZF
7 Series	740i AT (225kW)	E65/E66 [restyling]	2005	2008 IG	P 342		tiranti 16	1150	ZF
7 Series	740i AT (286 hp)	E38	1994	1998 IG	P 328	Idroguida A Circolazione Di Sfere			ZF
7 Series	740i MT (210kW)	E38	1994	1998 IG	P 328	Idroguida A Circolazione Di Sfere			ZF
7 Series	740i MT (286 hp)	E38	1994	1998 IG	P 328	Idroguida A Circolazione Di Sfere			ZF
7 Series	740iLAT (210kW)	E38	1994	1998 IG	P 328	Idroguida A Circolazione Di Sfere			ZF
7 Series	740iLAT (210kW)	E38 [restyling]	1998	2001 IG	P 328	Idroguida A Circolazione Di Sfere			ZF
7 Series	740iLAT (286 hp)	E38	1994	1998 IG	P 328	Idroguida A Circolazione Di Sfere			ZF
7 Series	740Li AT (225kW)	E65/E66 [restyling]	2005	2008 IG	P 342		tiranti 16	1150	ZF
7 Series	745d AT (220kW)	E65/E66 [restyling]	2005	2008 IG	P 342		tiranti 16	1150	ZF
7 Series	745d AT (243kW)	E65/E66 [restyling]	2005	2008 IG	P 342		tiranti 16	1150	ZF
7 Series	745i AT (245kW)	E65/E66	2001	2005 IG	P 342		tiranti 16	1150	ZF
7 Series	745Li AT (245kW)	E65/E66	2001	2005 IG	P 342		tiranti 16	1150	ZF
7 Series	750i AT (240kW)	E38	1994	1998 IG	P 328	Idroguida A Circolazione Di Sfere			ZF
7 Series	750i AT (240kW)	E38 [restyling]	1998	2001 IG	P 328	Idroguida A Circolazione Di Sfere			ZF
7 Series	750i AT (270kW)	E65/E66 [restyling]	2005	2008 IG	P 342		tiranti 16	1150	ZF
7 Series	750iLAT (240kW)	E38	1994	1998 IG	P 328	Idroguida A Circolazione Di Sfere			ZF
7 Series	750iLAT (240kW)	E38 [restyling]	1998	2001 IG	P 328	Idroguida A Circolazione Di Sfere			ZF
7 Series	750Li AT (270kW)	E65/E66 [restyling]	2005	2008 IG	P 342		tiranti 16	1150	ZF
7 Series	760i AT (327kW)	E65/E66	2001	2005 IG	P 342		tiranti 16	1150	ZF
7 Series	760i AT (327kW)	E65/E66 [restyling]	2005	2008 IG	P 342		tiranti 16	1150	ZF

Modello	Rivestimento	Generazione	Anno	Tipo	Codice	Note	Diametro (mm)	Lunghezza (mm)	Fabbricazione
7 Series	760Li AT (327kW)	E65/E66	2001	2005	IG	P 342	tiranti 16	1150	ZF
7 Series	760Li AT (327kW)	E65/E66 [restyling]	2005	2008	IG	P 342	tiranti 16	1150	ZF
7 Series	L7 AT (240kW)	E38 [restyling]	1998	2001	IG	P 328			Idroguida A Circolazione Di Sfere ZF
8 Series	840Ci AT (210kW)	E31	1989	1999	IG	P 327			Idroguida A Circolazione Di Sfere ZF
8 Series	840Ci AT (286 hp)	E31	1989	1999	IG	P 327			Idroguida A Circolazione Di Sfere ZF
8 Series	840Ci MT (210kW)	E31	1989	1999	IG	P 327			Idroguida A Circolazione Di Sfere ZF
8 Series	840Ci MT (286 hp)	E31	1989	1999	IG	P 327			Idroguida A Circolazione Di Sfere ZF
8 Series	850Ci AT (220kW)	E31	1989	1999	IG	P 327			Idroguida A Circolazione Di Sfere ZF
8 Series	850Ci AT (240kW)	E31	1989	1999	IG	P 327			Idroguida A Circolazione Di Sfere ZF
8 Series	850Ci MT (220kW)	E31	1989	1999	IG	P 327			Idroguida A Circolazione Di Sfere ZF
8 Series	850CSi MT (280kW)	E31	1989	1999	IG	P 327			Idroguida A Circolazione Di Sfere ZF
8 Series	850i AT (220kW)	E31	1989	1999	IG	P 327			Idroguida A Circolazione Di Sfere ZF
8 Series	850i MT (220kW)	E31	1989	1999	IG	P 327			Idroguida A Circolazione Di Sfere ZF
X1	sDrive18d AT (105kW)	E84	2009	2012	IG	P 337	tiranti 14	1170	TRW
X1	sDrive18d AT (105kW)	E84 [restyling]	2012	2015	IG	P 337	tiranti 14	1170	TRW
X1	sDrive18d MT (105kW)	E84	2009	2012	IG	P 337	tiranti 14	1170	TRW
X1	sDrive18d MT (105kW)	E84 [restyling]	2012	2015	IG	P 337	tiranti 14	1170	TRW
X1	sDrive18i AT (110kW)	E84	2009	2012	IG	P 337	tiranti 14	1170	TRW
X1	sDrive18i AT (110kW)	E84 [restyling]	2012	2015	IG	P 337	tiranti 14	1170	TRW
X1	sDrive18i MT (110kW)	E84	2009	2012	IG	P 337	tiranti 14	1170	TRW
X1	sDrive18i MT (110kW)	E84 [restyling]	2012	2015	IG	P 337	tiranti 14	1170	TRW
X1	sDrive20d AT (130kW)	E84	2009	2012	IG	P 337	tiranti 14	1170	TRW

Modello	Rivestimento	Generazione	Anno	Tipo	Codice	Note	Diametro (mm)	Lunghezza (mm)	Fabbricazione
X1	sDrive20d EfficientDynamics Edition MT (120kW)	E84	2009	2012	IG	P 337		tiranti 14 1170	TRW
X1	sDrive20d MT (130kW)	E84	2009	2012	IG	P 337		tiranti 14 1170	TRW
X1	xDrive18d AT (105kW)	E84	2009	2012	IG	P 337		tiranti 14 1170	TRW
X1	xDrive18d AT (105kW)	E84 [restyling]	2012	2015	IG	P 337		tiranti 14 1170	TRW
X1	xDrive18d MT (105kW)	E84	2009	2012	IG	P 337		tiranti 14 1170	TRW
X1	xDrive18d MT (105kW)	E84 [restyling]	2012	2015	IG	P 337		tiranti 14 1170	TRW
X1	xDrive20d AT (130kW)	E84	2009	2012	IG	P 337		tiranti 14 1170	TRW
X1	xDrive20d MT (130kW)	E84	2009	2012	IG	P 337		tiranti 14 1170	TRW
X3	2.0d AT (130kW)	E83 [restyling]	2006	2010	IG	P 340 A	Con Servotronic	tiranti 14 1115	ZF
X3	2.0d MT (110kW)	E83	2003	2006	IG	P 340		tiranti 14 1115	ZF
X3	2.0d MT (110kW)	E83	2003	2006	IG	P 340 A	Con Servotronic	tiranti 14 1115	ZF
X3	2.0d MT (110kW)	E83 [restyling]	2006	2010	IG	P 340 A	Con Servotronic	tiranti 14 1115	ZF
X3	2.0d MT (130kW)	E83 [restyling]	2006	2010	IG	P 340 A	Con Servotronic	tiranti 14 1115	ZF
X3	2.0d MT (150 hp)	E83	2003	2006	IG	P 340		tiranti 14 1115	ZF
X3	2.0d MT (150 hp)	E83	2003	2006	IG	P 340 A	Con Servotronic	tiranti 14 1115	ZF
X3	2.0i MT (110kW)	E83	2003	2006	IG	P 340		tiranti 14 1115	ZF
X3	2.0i MT (110kW)	E83	2003	2006	IG	P 340 A	Con Servotronic	tiranti 14 1115	ZF
X3	2.0i MT (110kW)	E83 [restyling]	2006	2010	IG	P 340 A	Con Servotronic	tiranti 14 1115	ZF
X3	2.0i MT (150 hp)	E83 [restyling]	2006	2010	IG	P 340 A	Con Servotronic	tiranti 14 1115	ZF
X3	2.5i AT (137kW)	E83	2003	2006	IG	P 340		tiranti 14 1115	ZF
X3	2.5i AT (137kW)	E83	2003	2006	IG	P 340 A	Con Servotronic	tiranti 14 1115	ZF
X3	2.5i AT (141kW)	E83	2003	2006	IG	P 340		tiranti 14 1115	ZF
X3	2.5i AT (141kW)	E83	2003	2006	IG	P 340 A	Con Servotronic	tiranti 14 1115	ZF
X3	2.5i MT (137kW)	E83	2003	2006	IG	P 340		tiranti 14 1115	ZF
X3	2.5i MT (137kW)	E83	2003	2006	IG	P 340 A	Con Servotronic	tiranti 14 1115	ZF
X3	2.5i MT (141kW)	E83	2003	2006	IG	P 340		tiranti 14 1115	ZF
X3	2.5i MT (141kW)	E83	2003	2006	IG	P 340 A	Con Servotronic	tiranti 14 1115	ZF

Modello	Rivestimento	Generazione	Anno	Tipo	Codice	Note	Diametro (mm)	Lunghezza (mm)	Fabbricazione
X3	2.5si AT (160kW)	E83 [restyling]	2006	2010 IG	P 340 A	Con Servotronic	tiranti 14	1115	ZF
X3	2.5si AT (218 hp)	E83 [restyling]	2006	2010 IG	P 340 A	Con Servotronic	tiranti 14	1115	ZF
X3	2.5si MT (160kW)	E83 [restyling]	2006	2010 IG	P 340 A	Con Servotronic	tiranti 14	1115	ZF
X3	2.5si MT (218 hp)	E83 [restyling]	2006	2010 IG	P 340 A	Con Servotronic	tiranti 14	1115	ZF
X3	3.0d AT (150kW)	E83	2003	2006 IG	P 340		tiranti 14	1115	ZF
X3	3.0d AT (150kW)	E83	2003	2006 IG	P 340 A	Con Servotronic	tiranti 14	1115	ZF
X3	3.0d AT (160kW)	E83	2003	2006 IG	P 340		tiranti 14	1115	ZF
X3	3.0d AT (160kW)	E83	2003	2006 IG	P 340 A	Con Servotronic	tiranti 14	1115	ZF
X3	3.0d AT (160kW)	E83 [restyling]	2006	2010 IG	P 340 A	Con Servotronic	tiranti 14	1115	ZF
X3	3.0d AT (218 hp)	E83 [restyling]	2006	2010 IG	P 340 A	Con Servotronic	tiranti 14	1115	ZF
X3	3.0d MT (150kW)	E83	2003	2006 IG	P 340		tiranti 14	1115	ZF
X3	3.0d MT (150kW)	E83	2003	2006 IG	P 340 A	Con Servotronic	tiranti 14	1115	ZF
X3	3.0d MT (160kW)	E83	2003	2006 IG	P 340		tiranti 14	1115	ZF
X3	3.0d MT (160kW)	E83	2003	2006 IG	P 340 A	Con Servotronic	tiranti 14	1115	ZF
X3	3.0d MT (160kW)	E83 [restyling]	2006	2010 IG	P 340 A	Con Servotronic	tiranti 14	1115	ZF
X3	3.0d MT (218 hp)	E83 [restyling]	2006	2010 IG	P 340 A	Con Servotronic	tiranti 14	1115	ZF
X3	3.0i AT (167kW)	E83	2003	2006 IG	P 340		tiranti 14	1115	ZF
X3	3.0i AT (167kW)	E83	2003	2006 IG	P 340 A	Con Servotronic	tiranti 14	1115	ZF
X3	3.0i AT (170kW)	E83	2003	2006 IG	P 340		tiranti 14	1115	ZF
X3	3.0i AT (170kW)	E83	2003	2006 IG	P 340 A	Con Servotronic	tiranti 14	1115	ZF
X3	3.0i MT (167kW)	E83	2003	2006 IG	P 340		tiranti 14	1115	ZF
X3	3.0i MT (167kW)	E83	2003	2006 IG	P 340 A	Con Servotronic	tiranti 14	1115	ZF
X3	3.0i MT (170kW)	E83	2003	2006 IG	P 340		tiranti 14	1115	ZF
X3	3.0i MT (170kW)	E83	2003	2006 IG	P 340 A	Con Servotronic	tiranti 14	1115	ZF
X3	3.0sd AT (210kW)	E83 [restyling]	2006	2010 IG	P 340 A	Con Servotronic	tiranti 14	1115	ZF
X3	3.0sd AT (286 hp)	E83 [restyling]	2006	2010 IG	P 340 A	Con Servotronic	tiranti 14	1115	ZF
X3	3.0si AT (194kW)	E83 [restyling]	2006	2010 IG	P 340 A	Con Servotronic	tiranti 14	1115	ZF
X3	3.0si AT (200kW)	E83 [restyling]	2006	2010 IG	P 340 A	Con Servotronic	tiranti 14	1115	ZF

Modello	Rivestimento	Generazione	Anno	Tipo	Codice	Note	Diametro (mm)	Lunghezza (mm)	Fabbricazione	
X3	3.0si AT (272 hp)	E83 [restyling]	2006	2010	IG	P 340 A	Con Servotronic	tiranti 14	1115	ZF
X3	3.0si MT (194kW)	E83 [restyling]	2006	2010	IG	P 340 A	Con Servotronic	tiranti 14	1115	ZF
X3	3.0si MT (200kW)	E83 [restyling]	2006	2010	IG	P 340 A	Con Servotronic	tiranti 14	1115	ZF
X3	3.0si MT (272 hp)	E83 [restyling]	2006	2010	IG	P 340 A	Con Servotronic	tiranti 14	1115	ZF
X3	sDrive18d AT (105kW)	F25	2010	2015	SE	P 403		tiranti 16	1190	
X3	sDrive18d AT (110kW)	F25 [restyling]	2014	2017	SE	P 403		tiranti 16	1190	
X3	sDrive18d MT (105kW)	F25	2010	2015	SE	P 403		tiranti 16	1190	
X3	sDrive18d MT (110kW)	F25 [restyling]	2014	2017	SE	P 403		tiranti 16	1190	
X3	sDrive20i AT (135kW)	F25 [restyling]	2014	2017	SE	P 403		tiranti 16	1190	
X3	xDrive20d AT (135kW)	F25	2010	2015	SE	P 403		tiranti 16	1190	
X3	xDrive20d AT (140kW)	F25 [restyling]	2014	2017	SE	P 403		tiranti 16	1190	
X3	xDrive20d MT (135kW)	F25	2010	2015	SE	P 403		tiranti 16	1190	
X3	xDrive20d MT (140kW)	F25 [restyling]	2014	2017	SE	P 403		tiranti 16	1190	
X3	xDrive20i AT (135kW)	F25	2010	2015	SE	P 403		tiranti 16	1190	
X3	xDrive20i AT (135kW)	F25 [restyling]	2014	2017	SE	P 403		tiranti 16	1190	
X3	xDrive20i MT (135kW)	F25	2010	2015	SE	P 403		tiranti 16	1190	
X3	xDrive20i MT (135kW)	F25 [restyling]	2014	2017	SE	P 403		tiranti 16	1190	
X3	xDrive28i AT (180kW)	F25	2010	2015	SE	P 403		tiranti 16	1190	
X3	xDrive28i AT (180kW)	F25 [restyling]	2014	2017	SE	P 403		tiranti 16	1190	
X3	xDrive28i AT (190kW)	F25	2010	2015	SE	P 403		tiranti 16	1190	
X3	xDrive30d AT (190kW)	F25	2010	2015	SE	P 403		tiranti 16	1190	
X3	xDrive30d AT (190kW)	F25 [restyling]	2014	2017	SE	P 403		tiranti 16	1190	
X3	xDrive35d AT (230kW)	F25	2010	2015	SE	P 403		tiranti 16	1190	
X3	xDrive35d AT (230kW)	F25 [restyling]	2014	2017	SE	P 403		tiranti 16	1190	
X3	xDrive35i AT (225kW)	F25	2010	2015	SE	P 403		tiranti 16	1190	
X3	xDrive35i AT (225kW)	F25 [restyling]	2014	2017	SE	P 403		tiranti 16	1190	
X5	3.0d AT (135kW)	E53	1999	2003	IG	P 323	Con Servotronic	tiranti 14	1155	ZF
X5	3.0d AT (135kW)	E53	1999	2003	IG	P 332		tiranti 14	1155	ZF

Modello	Rivestimento	Generazione	Anno	Tipo	Codice	Note	Diametro (mm)	Lunghezza (mm)	Fabbricazione
X5	3.0d AT (160kW)	E53 [restyling]	2003	2006 IG	P 323	Con Servotronic	tiranti 14	1155	ZF
X5	3.0d AT (160kW)	E53 [restyling]	2003	2006 IG	P 332		tiranti 14	1155	ZF
X5	3.0d MT (135kW)	E53	1999	2003 IG	P 323	Con Servotronic	tiranti 14	1155	ZF
X5	3.0d MT (135kW)	E53	1999	2003 IG	P 332		tiranti 14	1155	ZF
X5	3.0d MT (160kW)	E53 [restyling]	2003	2006 IG	P 323	Con Servotronic	tiranti 14	1155	ZF
X5	3.0d MT (160kW)	E53 [restyling]	2003	2006 IG	P 332		tiranti 14	1155	ZF
X5	3.0i AT (170kW)	E53	1999	2003 IG	P 323	Con Servotronic	tiranti 14	1155	ZF
X5	3.0i AT (170kW)	E53	1999	2003 IG	P 332		tiranti 14	1155	ZF
X5	3.0i AT (170kW)	E53 [restyling]	2003	2006 IG	P 323	Con Servotronic	tiranti 14	1155	ZF
X5	3.0i AT (170kW)	E53 [restyling]	2003	2006 IG	P 332		tiranti 14	1155	ZF
X5	3.0i MT (170kW)	E53	1999	2003 IG	P 323	Con Servotronic	tiranti 14	1155	ZF
X5	3.0i MT (170kW)	E53	1999	2003 IG	P 332		tiranti 14	1155	ZF
X5	3.0i MT (170kW)	E53 [restyling]	2003	2006 IG	P 323	Con Servotronic	tiranti 14	1155	ZF
X5	3.0i MT (170kW)	E53 [restyling]	2003	2006 IG	P 332		tiranti 14	1155	ZF
X5	4.4i AT (210kW)	E53	1999	2003 IG	P 323	Con Servotronic	tiranti 14	1155	ZF
X5	4.4i AT (210kW)	E53	1999	2003 IG	P 332		tiranti 14	1155	ZF
X5	4.4i AT (235kW)	E53 [restyling]	2003	2006 IG	P 323	Con Servotronic	tiranti 14	1155	ZF
X5	4.4i AT (235kW)	E53 [restyling]	2003	2006 IG	P 332		tiranti 14	1155	ZF
X5	4.6si AT (255kW)	E53	1999	2003 IG	P 323	Con Servotronic	tiranti 14	1155	ZF
X5	4.6si AT (255kW)	E53	1999	2003 IG	P 332		tiranti 14	1155	ZF
X5	4.8is AT (265kW)	E53 [restyling]	2003	2006 IG	P 323	Con Servotronic	tiranti 14	1155	ZF
X5	4.8is AT (265kW)	E53 [restyling]	2003	2006 IG	P 332		tiranti 14	1155	ZF
X5	xDrive30d AT (173kW)	E70	2006	2010 IG	P 345		tiranti 14	1250	ZF
X5	xDrive30d AT (173kW)	E70	2006	2010 IG	P 345 A	Con Servotronic	tiranti 14	1250	ZF
X5	xDrive30d Steptronic (180kW)	E70 [restyling]	2010	2013 IG	P 345		tiranti 14	1250	ZF
X5	xDrive30d Steptronic (180kW)	E70 [restyling]	2010	2013 IG	P 345 A	Con Servotronic	tiranti 14	1250	ZF
X5	xDrive30i AT (194kW)	E70	2006	2010 IG	P 345		tiranti 14	1250	ZF

Modello	Rivestimento	Generazione	Anno	Tipo	Codice	Note	Diametro (mm)	Lunghezza (mm)	Fabbricazione
X5	xDrive30i AT (194kW)	E70	2006	2010 IG	P 345 A	Con Servotronic	tiranti 14	1250	ZF
X5	xDrive30i AT (200kW)	E70	2006	2010 IG	P 345		tiranti 14	1250	ZF
X5	xDrive30i AT (200kW)	E70	2006	2010 IG	P 345 A	Con Servotronic	tiranti 14	1250	ZF
X5	xDrive35d AT (198kW)	E70	2006	2010 IG	P 345		tiranti 14	1250	ZF
X5	xDrive35d AT (198kW)	E70	2006	2010 IG	P 345 A	Con Servotronic	tiranti 14	1250	ZF
X5	xDrive35d AT (210kW)	E70	2006	2010 IG	P 345		tiranti 14	1250	ZF
X5	xDrive35d AT (210kW)	E70	2006	2010 IG	P 345 A	Con Servotronic	tiranti 14	1250	ZF
X5	xDrive35d Steptronic (198kW)	E70 [restyling]	2010	2013 IG	P 345		tiranti 14	1250	ZF
X5	xDrive35d Steptronic (198kW)	E70 [restyling]	2010	2013 IG	P 345 A	Con Servotronic	tiranti 14	1250	ZF
X5	xDrive35i Steptronic (225kW)	E70 [restyling]	2010	2013 IG	P 345		tiranti 14	1250	ZF
X5	xDrive35i Steptronic (225kW)	E70 [restyling]	2010	2013 IG	P 345 A	Con Servotronic	tiranti 14	1250	ZF
X5	xDrive35i Steptronic (306 hp)	E70 [restyling]	2010	2013 IG	P 345		tiranti 14	1250	ZF
X5	xDrive35i Steptronic (306 hp)	E70 [restyling]	2010	2013 IG	P 345 A	Con Servotronic	tiranti 14	1250	ZF
X5	xDrive40d Steptronic (225kW)	E70 [restyling]	2010	2013 IG	P 345		tiranti 14	1250	ZF
X5	xDrive40d Steptronic (225kW)	E70 [restyling]	2010	2013 IG	P 345 A	Con Servotronic	tiranti 14	1250	ZF
X5	xDrive40d Steptronic (306 hp)	E70 [restyling]	2010	2013 IG	P 345		tiranti 14	1250	ZF
X5	xDrive40d Steptronic (306 hp)	E70 [restyling]	2010	2013 IG	P 345 A	Con Servotronic	tiranti 14	1250	ZF
X5	xDrive48i AT (261kW)	E70	2006	2010 IG	P 345		tiranti 14	1250	ZF
X5	xDrive48i AT (261kW)	E70	2006	2010 IG	P 345 A	Con Servotronic	tiranti 14	1250	ZF
X5	xDrive50i Steptronic (299kW)	E70 [restyling]	2010	2013 IG	P 345		tiranti 14	1250	ZF
X5	xDrive50i Steptronic (299kW)	E70 [restyling]	2010	2013 IG	P 345 A	Con Servotronic	tiranti 14	1250	ZF
X5	xDrive50i Steptronic (407 hp)	E70 [restyling]	2010	2013 IG	P 345		tiranti 14	1250	ZF

Modello	Rivestimento	Generazione	Anno	Tipo	Codice	Note	Diametro (mm)	Lunghezza (mm)	Fabbricazione	
X5	xDrive50i Steptronic (407 hp)	E70 [restyling]	2010	2013	IG	P 345 A	Con Servotronic	tiranti 14	1250	ZF
X5	xDriveM50d Steptronic (280kW)	E70 [restyling]	2010	2013	IG	P 345		tiranti 14	1250	ZF
X5	xDriveM50d Steptronic (280kW)	E70 [restyling]	2010	2013	IG	P 345 A	Con Servotronic	tiranti 14	1250	ZF
Z3	1.8 MT (85kW)	E36/7	1995	1999	IG	P 330		tiranti 14	990	ZF
Z3	1.9 AT (103kW)	E36/7	1995	1999	IG	P 330		tiranti 14	990	ZF
Z3	1.9 MT (103kW)	E36/7	1995	1999	IG	P 330		tiranti 14	990	ZF
Z3	1.9i MT (87kW)	E36/7-E36/8 [restyling]	1998	2002	IG	P 330		tiranti 14	990	ZF
Z3	2.0 AT (110kW)	E36/7-E36/8 [restyling]	1998	2002	IG	P 330		tiranti 14	990	ZF
Z3	2.0 MT (110kW)	E36/7-E36/8 [restyling]	1998	2002	IG	P 330		tiranti 14	990	ZF
Z3	2.2i AT (125kW)	E36/7-E36/8 [restyling]	1998	2002	IG	P 330		tiranti 14	990	ZF
Z3	2.2i MT (125kW)	E36/7-E36/8 [restyling]	1998	2002	IG	P 330		tiranti 14	990	ZF
Z3	2.3 AT (125kW)	E36/7-E36/8 [restyling]	1998	2002	IG	P 330		tiranti 14	990	ZF
Z3	2.3 MT (125kW)	E36/7-E36/8 [restyling]	1998	2002	IG	P 330		tiranti 14	990	ZF
Z3	2.5 AT (137kW)	E36/7-E36/8 [restyling]	1998	2002	IG	P 330		tiranti 14	990	ZF
Z3	2.5 MT (137kW)	E36/7-E36/8 [restyling]	1998	2002	IG	P 330		tiranti 14	990	ZF
Z3	2.8 AT (141kW)	E36/7	1995	1999	IG	P 330		tiranti 14	990	ZF
Z3	2.8 AT (142kW)	E36/7	1995	1999	IG	P 330		tiranti 14	990	ZF
Z3	2.8 AT (142kW)	E36/7-E36/8 [restyling]	1998	2002	IG	P 330		tiranti 14	990	ZF
Z3	2.8 MT (141kW)	E36/7	1995	1999	IG	P 330		tiranti 14	990	ZF
Z3	2.8 MT (142kW)	E36/7	1995	1999	IG	P 330		tiranti 14	990	ZF
Z3	2.8 MT (142kW)	E36/7-E36/8 [restyling]	1998	2002	IG	P 330		tiranti 14	990	ZF
Z3	3.0i AT (170kW)	E36/7-E36/8 [restyling]	1998	2002	IG	P 330		tiranti 14	990	ZF
Z3	3.0i MT (170kW)	E36/7-E36/8 [restyling]	1998	2002	IG	P 330		tiranti 14	990	ZF
Z4	2.2i AT (125kW)	E85	2002	2005	SGM	P 341		tiranti 14	990	ZF
Z4	2.2i MT (125kW)	E85	2002	2005	SGM	P 341		tiranti 14	990	ZF
Z4	2.5i AT (141kW)	E85	2002	2005	SGM	P 341		tiranti 14	990	ZF
Z4	2.5i MT (141kW)	E85	2002	2005	SGM	P 341		tiranti 14	990	ZF

Modello	Rivestimento	Generazione	Anno	Tipo	Codice	Note	Diametro (mm)	Lunghezza (mm)	Fabbricazione
Z4	3.0i AT (170kW)	E85	2002	2005 SGM	P 341		tiranti 14	990	ZF
Z4	3.0i MT (170kW)	E85	2002	2005 SGM	P 341		tiranti 14	990	ZF
Z4	3.0si AT (190kW)	E85/E86 [restyling]	2005	2008 SGM	P 341		tiranti 14	990	ZF
Z4	3.0si AT (195kW)	E85/E86 [restyling]	2005	2008 SGM	P 341		tiranti 14	990	ZF
Z4	3.0si MT (190kW)	E85/E86 [restyling]	2005	2008 SGM	P 341		tiranti 14	990	ZF
Z4	3.0si MT (195kW)	E85/E86 [restyling]	2005	2008 SGM	P 341		tiranti 14	990	ZF

Chevrolet

Modello	Rivestimento	Generazione	Anno	Tipo	Codice	Note	Diametro (mm)	Lunghezza (mm)	Fabbricazione
Aveo	1.2 LPG MT (62kW)	T250 [restyling]	2006	2012 IG	ZD 325		tiranti 12	1045	TRW
Aveo	1.2 MT (53kW)	T200	2003	2008 IG	ZD 325		tiranti 12	1045	TRW
Aveo	1.2 MT (53kW)	T250 [restyling]	2006	2012 IG	ZD 325		tiranti 12	1045	TRW
Aveo	1.2 MT (62kW)	T250 [restyling]	2006	2012 IG	ZD 325		tiranti 12	1045	TRW
Aveo	1.2i MT (53kW)	T200	2003	2008 IG	ZD 325		tiranti 12	1045	TRW
Aveo	1.4 AT (69kW)	T200	2003	2008 IG	ZD 325		tiranti 12	1045	TRW
Aveo	1.4 AT (69kW)	T250 [restyling]	2006	2012 IG	ZD 325		tiranti 12	1045	TRW
Aveo	1.4 AT (74kW)	T250 [restyling]	2006	2012 IG	ZD 325		tiranti 12	1045	TRW
Aveo	1.4 LPG MT (74kW)	T250 [restyling]	2006	2012 IG	ZD 325		tiranti 12	1045	TRW
Aveo	1.4 LPG AT (74kW)	T250 [restyling]	2006	2012 IG	ZD 325		tiranti 12	1045	TRW
Aveo	1.4 LPG MT (74kW)	T250 [restyling]	2006	2012 IG	ZD 325		tiranti 12	1045	TRW
Aveo	1.4 MT (60kW)	T200	2003	2008 IG	ZD 325		tiranti 12	1045	TRW
Aveo	1.4 MT (61kW)	T200	2003	2008 IG	ZD 325		tiranti 12	1045	TRW
Aveo	1.4 MT (69kW)	T200	2003	2008 IG	ZD 325		tiranti 12	1045	TRW
Aveo	1.4 MT (69kW)	T250 [restyling]	2006	2012 IG	ZD 325		tiranti 12	1045	TRW
Aveo	1.4 MT (74kW)	T250 [restyling]	2006	2012 IG	ZD 325		tiranti 12	1045	TRW
Aveo	1.4i AT (69kW)	T200	2003	2008 IG	ZD 325		tiranti 12	1045	TRW
Aveo	1.4i MT (60kW)	T200	2003	2008 IG	ZD 325		tiranti 12	1045	TRW
Aveo	1.4i MT (69kW)	T200	2003	2008 IG	ZD 325		tiranti 12	1045	TRW
Aveo	1.5 AT (63kW)	T250 [restyling]	2006	2012 IG	ZD 325		tiranti 12	1045	TRW
Aveo	1.5 MT (62kW)	T200	2003	2008 IG	ZD 325		tiranti 12	1045	TRW
Aveo	1.5 MT (63kW)	T250 [restyling]	2006	2012 IG	ZD 325		tiranti 12	1045	TRW
Aveo	1.5i MT (63kW)	T200	2003	2008 IG	ZD 325		tiranti 12	1045	TRW
Aveo	1.6 AT (78kW)	T250 [restyling]	2006	2012 IG	ZD 325		tiranti 12	1045	TRW
Aveo	1.6 MT (77kW)	T200	2003	2008 IG	ZD 325		tiranti 12	1045	TRW
Aveo	1.6 MT (78kW)	T250 [restyling]	2006	2012 IG	ZD 325		tiranti 12	1045	TRW
Aveo	1.6i MT (77kW)	T200	2003	2008 IG	ZD 325		tiranti 12	1045	TRW
Captiva	2.0 DT AT 5 posti (110kW)	1 generazione	2006	2011 IG	ZD 328		tiranti 14	1295	SAGINAW
Captiva	2.0 DT AT 5 posti (110kW)	1 generazione	2006	2011 IG	ZD 328 A	Con Servotronic	tiranti 14	1295	SAGINAW
Captiva	2.0 DT AT 5 posti (110kW)	1 generazione	2006	2011 IG	ZD 328 B	Con Servotronic	tiranti 14	1295	SAGINAW
Captiva	2.0 DT AT 7 posti (110kW)	1 generazione	2006	2011 IG	ZD 328		tiranti 14	1295	SAGINAW
Captiva	2.0 DT AT 7 posti (110kW)	1 generazione	2006	2011 IG	ZD 328 A	Con Servotronic	tiranti 14	1295	SAGINAW
Captiva	2.0 DT AT 7 posti (110kW)	1 generazione	2006	2011 IG	ZD 328 B	Con Servotronic	tiranti 14	1295	SAGINAW
Captiva	2.0 DT MT 5 posti (110kW)	1 generazione	2006	2011 IG	ZD 328		tiranti 14	1295	SAGINAW

Chevrolet

Modello	Rivestimento	Generazione	Anno	Tipo	Codice	Note	Diametro (mm)	Lunghezza (mm)	Fabbricazione	
Captiva	2.0 DT MT 5 posti (110kW)	1 generazione	2006	2011	IG	ZD 328 A	Con Servotronic	tiranti 14	1295	SAGINAW
Captiva	2.0 DT MT 5 posti (110kW)	1 generazione	2006	2011	IG	ZD 328 B	Con Servotronic	tiranti 14	1295	SAGINAW
Captiva	2.0 DT MT 7 posti (110kW)	1 generazione	2006	2011	IG	ZD 328		tiranti 14	1295	SAGINAW
Captiva	2.0 DT MT 7 posti (110kW)	1 generazione	2006	2011	IG	ZD 328 A	Con Servotronic	tiranti 14	1295	SAGINAW
Captiva	2.0 DT MT 7 posti (110kW)	1 generazione	2006	2011	IG	ZD 328 B	Con Servotronic	tiranti 14	1295	SAGINAW
Captiva	2.2 D AT (5 posti) (120kW)	1 generazione [2° restyling]	2013	2015	IG	ZD 328		tiranti 14	1295	SAGINAW
Captiva	2.2 D AT (5 posti) (120kW)	1 generazione [2° restyling]	2013	2015	IG	ZD 328 A	Con Servotronic	tiranti 14	1295	SAGINAW
Captiva	2.2 D AT (5 posti) (120kW)	1 generazione [2° restyling]	2013	2015	IG	ZD 328 B	Con Servotronic	tiranti 14	1295	SAGINAW
Captiva	2.2 D AT (7 posti) (120kW)	1 generazione [2° restyling]	2013	2015	IG	ZD 328		tiranti 14	1295	SAGINAW
Captiva	2.2 D AT (7 posti) (120kW)	1 generazione [2° restyling]	2013	2015	IG	ZD 328 A	Con Servotronic	tiranti 14	1295	SAGINAW
Captiva	2.2 D AT (7 posti) (120kW)	1 generazione [2° restyling]	2013	2015	IG	ZD 328 B	Con Servotronic	tiranti 14	1295	SAGINAW
Captiva	2.2 D AT AWD (5 posti) (120kW)	1 generazione [2° restyling]	2013	2015	IG	ZD 328		tiranti 14	1295	SAGINAW
Captiva	2.2 D AT AWD (5 posti) (120kW)	1 generazione [2° restyling]	2013	2015	IG	ZD 328 A	Con Servotronic	tiranti 14	1295	SAGINAW
Captiva	2.2 D AT AWD (5 posti) (120kW)	1 generazione [2° restyling]	2013	2015	IG	ZD 328 B	Con Servotronic	tiranti 14	1295	SAGINAW
Captiva	2.2 D AT AWD (5 posti) (135kW)	1 generazione [2° restyling]	2013	2015	IG	ZD 328		tiranti 14	1295	SAGINAW
Captiva	2.2 D AT AWD (5 posti) (135kW)	1 generazione [2° restyling]	2013	2015	IG	ZD 328 A	Con Servotronic	tiranti 14	1295	SAGINAW
Captiva	2.2 D AT AWD (5 posti) (135kW)	1 generazione [2° restyling]	2013	2015	IG	ZD 328 B	Con Servotronic	tiranti 14	1295	SAGINAW
Captiva	2.2 D AT AWD (7 posti) (120kW)	1 generazione [2° restyling]	2013	2015	IG	ZD 328		tiranti 14	1295	SAGINAW
Captiva	2.2 D AT AWD (7 posti) (120kW)	1 generazione [2° restyling]	2013	2015	IG	ZD 328 A	Con Servotronic	tiranti 14	1295	SAGINAW
Captiva	2.2 D AT AWD (7 posti) (120kW)	1 generazione [2° restyling]	2013	2015	IG	ZD 328 B	Con Servotronic	tiranti 14	1295	SAGINAW
Captiva	2.2 D AT AWD (7 posti) (135kW)	1 generazione [2° restyling]	2013	2015	IG	ZD 328		tiranti 14	1295	SAGINAW
Captiva	2.2 D AT AWD (7 posti) (135kW)	1 generazione [2° restyling]	2013	2015	IG	ZD 328 A	Con Servotronic	tiranti 14	1295	SAGINAW
Captiva	2.2 D AT AWD (7 posti) (135kW)	1 generazione [2° restyling]	2013	2015	IG	ZD 328 B	Con Servotronic	tiranti 14	1295	SAGINAW
Captiva	2.2 D MT (5 posti) (120kW)	1 generazione [2° restyling]	2013	2015	IG	ZD 328		tiranti 14	1295	SAGINAW
Captiva	2.2 D MT (5 posti) (120kW)	1 generazione [2° restyling]	2013	2015	IG	ZD 328 A	Con Servotronic	tiranti 14	1295	SAGINAW
Captiva	2.2 D MT (5 posti) (120kW)	1 generazione [2° restyling]	2013	2015	IG	ZD 328 B	Con Servotronic	tiranti 14	1295	SAGINAW
Captiva	2.2 D MT (7 posti) (120kW)	1 generazione [2° restyling]	2013	2015	IG	ZD 328		tiranti 14	1295	SAGINAW
Captiva	2.2 D MT (7 posti) (120kW)	1 generazione [2° restyling]	2013	2015	IG	ZD 328 A	Con Servotronic	tiranti 14	1295	SAGINAW

Chevrolet

Modello	Rivestimento	Generazione	Anno	Tipo	Codice	Note	Diametro (mm)	Lunghezza (mm)	Fabbricazione	
Captiva	2.2 D MT (7 posti) (120kW)	1 generazione [2° restyling]	2013	2015	IG	ZD 328 B	Con Servotronic	tiranti 14	1295	SAGINAW
Captiva	2.2 D MT AWD (5 posti) (120kW)	1 generazione [2° restyling]	2013	2015	IG	ZD 328		tiranti 14	1295	SAGINAW
Captiva	2.2 D MT AWD (5 posti) (120kW)	1 generazione [2° restyling]	2013	2015	IG	ZD 328 A	Con Servotronic	tiranti 14	1295	SAGINAW
Captiva	2.2 D MT AWD (5 posti) (120kW)	1 generazione [2° restyling]	2013	2015	IG	ZD 328 B	Con Servotronic	tiranti 14	1295	SAGINAW
Captiva	2.2 D MT AWD (5 posti) (135kW)	1 generazione [2° restyling]	2013	2015	IG	ZD 328		tiranti 14	1295	SAGINAW
Captiva	2.2 D MT AWD (5 posti) (135kW)	1 generazione [2° restyling]	2013	2015	IG	ZD 328 A	Con Servotronic	tiranti 14	1295	SAGINAW
Captiva	2.2 D MT AWD (5 posti) (135kW)	1 generazione [2° restyling]	2013	2015	IG	ZD 328 B	Con Servotronic	tiranti 14	1295	SAGINAW
Captiva	2.2 D MT AWD (7 posti) (120kW)	1 generazione [2° restyling]	2013	2015	IG	ZD 328		tiranti 14	1295	SAGINAW
Captiva	2.2 D MT AWD (7 posti) (120kW)	1 generazione [2° restyling]	2013	2015	IG	ZD 328 A	Con Servotronic	tiranti 14	1295	SAGINAW
Captiva	2.2 D MT AWD (7 posti) (120kW)	1 generazione [2° restyling]	2013	2015	IG	ZD 328 B	Con Servotronic	tiranti 14	1295	SAGINAW
Captiva	2.2 D MT AWD (7 posti) (135kW)	1 generazione [2° restyling]	2013	2015	IG	ZD 328		tiranti 14	1295	SAGINAW
Captiva	2.2 D MT AWD (7 posti) (135kW)	1 generazione [2° restyling]	2013	2015	IG	ZD 328 A	Con Servotronic	tiranti 14	1295	SAGINAW
Captiva	2.2 D MT AWD (7 posti) (135kW)	1 generazione [2° restyling]	2013	2015	IG	ZD 328 B	Con Servotronic	tiranti 14	1295	SAGINAW
Captiva	2.2 TD AT (5 posti) (135kW)	1 generazione [restyling]	2011	2013	IG	ZD 328		tiranti 14	1295	SAGINAW
Captiva	2.2 TD AT (5 posti) (135kW)	1 generazione [restyling]	2011	2013	IG	ZD 328 A	Con Servotronic	tiranti 14	1295	SAGINAW
Captiva	2.2 TD AT (5 posti) (135kW)	1 generazione [restyling]	2011	2013	IG	ZD 328 B	Con Servotronic	tiranti 14	1295	SAGINAW
Captiva	2.2 TD AT (7 posti) (135kW)	1 generazione [restyling]	2011	2013	IG	ZD 328		tiranti 14	1295	SAGINAW
Captiva	2.2 TD AT (7 posti) (135kW)	1 generazione [restyling]	2011	2013	IG	ZD 328 A	Con Servotronic	tiranti 14	1295	SAGINAW
Captiva	2.2 TD AT (7 posti) (135kW)	1 generazione [restyling]	2011	2013	IG	ZD 328 B	Con Servotronic	tiranti 14	1295	SAGINAW
Captiva	2.2 TD MT (5 posti) (135kW)	1 generazione [restyling]	2011	2013	IG	ZD 328		tiranti 14	1295	SAGINAW
Captiva	2.2 TD MT (5 posti) (135kW)	1 generazione [restyling]	2011	2013	IG	ZD 328 A	Con Servotronic	tiranti 14	1295	SAGINAW
Captiva	2.2 TD MT (5 posti) (135kW)	1 generazione [restyling]	2011	2013	IG	ZD 328 B	Con Servotronic	tiranti 14	1295	SAGINAW
Captiva	2.4 AT (5 posti) (123kW)	1 generazione [restyling]	2011	2013	IG	ZD 328		tiranti 14	1295	SAGINAW
Captiva	2.4 AT (5 posti) (123kW)	1 generazione [restyling]	2011	2013	IG	ZD 328 A	Con Servotronic	tiranti 14	1295	SAGINAW
Captiva	2.4 AT (5 posti) (123kW)	1 generazione [restyling]	2011	2013	IG	ZD 328 B	Con Servotronic	tiranti 14	1295	SAGINAW
Captiva	2.4 AT (7 posti) (123kW)	1 generazione [restyling]	2011	2013	IG	ZD 328		tiranti 14	1295	SAGINAW
Captiva	2.4 AT (7 posti) (123kW)	1 generazione [restyling]	2011	2013	IG	ZD 328 A	Con Servotronic	tiranti 14	1295	SAGINAW
Captiva	2.4 AT (7 posti) (123kW)	1 generazione [restyling]	2011	2013	IG	ZD 328 B	Con Servotronic	tiranti 14	1295	SAGINAW

Chevrolet

Modello	Rivestimento	Generazione	Anno	Tipo	Codice	Note	Diametro (mm)	Lunghezza (mm)	Fabbricazione
Captiva	2.4 AT 5 posti (100kW)	1 generazione	2006	2011 IG	ZD 328		tiranti 14	1295	SAGINAW
Captiva	2.4 AT 5 posti (100kW)	1 generazione	2006	2011 IG	ZD 328 A	Con Servotronic	tiranti 14	1295	SAGINAW
Captiva	2.4 AT 5 posti (100kW)	1 generazione	2006	2011 IG	ZD 328 B	Con Servotronic	tiranti 14	1295	SAGINAW
Captiva	2.4 AT 7 posti (100kW)	1 generazione	2006	2011 IG	ZD 328		tiranti 14	1295	SAGINAW
Captiva	2.4 AT 7 posti (100kW)	1 generazione	2006	2011 IG	ZD 328 A	Con Servotronic	tiranti 14	1295	SAGINAW
Captiva	2.4 AT 7 posti (100kW)	1 generazione	2006	2011 IG	ZD 328 B	Con Servotronic	tiranti 14	1295	SAGINAW
Captiva	2.4 AT AWD (5 posti) (123kW)	1 generazione [2° restyling]	2013	2015 IG	ZD 328		tiranti 14	1295	SAGINAW
Captiva	2.4 AT AWD (5 posti) (123kW)	1 generazione [2° restyling]	2013	2015 IG	ZD 328 A	Con Servotronic	tiranti 14	1295	SAGINAW
Captiva	2.4 AT AWD (5 posti) (123kW)	1 generazione [2° restyling]	2013	2015 IG	ZD 328 B	Con Servotronic	tiranti 14	1295	SAGINAW
Captiva	2.4 AT AWD (7 posti) (123kW)	1 generazione [2° restyling]	2013	2015 IG	ZD 328		tiranti 14	1295	SAGINAW
Captiva	2.4 AT AWD (7 posti) (123kW)	1 generazione [2° restyling]	2013	2015 IG	ZD 328 A	Con Servotronic	tiranti 14	1295	SAGINAW
Captiva	2.4 AT AWD (7 posti) (123kW)	1 generazione [2° restyling]	2013	2015 IG	ZD 328 B	Con Servotronic	tiranti 14	1295	SAGINAW
Captiva	2.4 LPG MT 5 posti (100kW)	1 generazione	2006	2011 IG	ZD 328		tiranti 14	1295	SAGINAW
Captiva	2.4 LPG MT 5 posti (100kW)	1 generazione	2006	2011 IG	ZD 328 A	Con Servotronic	tiranti 14	1295	SAGINAW
Captiva	2.4 LPG MT 5 posti (100kW)	1 generazione	2006	2011 IG	ZD 328 B	Con Servotronic	tiranti 14	1295	SAGINAW
Captiva	2.4 LPG MT 7 posti (100kW)	1 generazione	2006	2011 IG	ZD 328		tiranti 14	1295	SAGINAW
Captiva	2.4 LPG MT 7 posti (100kW)	1 generazione	2006	2011 IG	ZD 328 A	Con Servotronic	tiranti 14	1295	SAGINAW
Captiva	2.4 LPG MT 7 posti (100kW)	1 generazione	2006	2011 IG	ZD 328 B	Con Servotronic	tiranti 14	1295	SAGINAW
Captiva	2.4 MT (5 posti) (123kW)	1 generazione [2° restyling]	2013	2015 IG	ZD 328		tiranti 14	1295	SAGINAW
Captiva	2.4 MT (5 posti) (123kW)	1 generazione [2° restyling]	2013	2015 IG	ZD 328 A	Con Servotronic	tiranti 14	1295	SAGINAW
Captiva	2.4 MT (5 posti) (123kW)	1 generazione [2° restyling]	2013	2015 IG	ZD 328 B	Con Servotronic	tiranti 14	1295	SAGINAW
Captiva	2.4 MT (5 posti) (123kW)	1 generazione [restyling]	2011	2013 IG	ZD 328		tiranti 14	1295	SAGINAW
Captiva	2.4 MT (5 posti) (123kW)	1 generazione [restyling]	2011	2013 IG	ZD 328 A	Con Servotronic	tiranti 14	1295	SAGINAW
Captiva	2.4 MT (5 posti) (123kW)	1 generazione [restyling]	2011	2013 IG	ZD 328 B	Con Servotronic	tiranti 14	1295	SAGINAW
Captiva	2.4 MT (7 posti) (123kW)	1 generazione [2° restyling]	2013	2015 IG	ZD 328		tiranti 14	1295	SAGINAW
Captiva	2.4 MT (7 posti) (123kW)	1 generazione [2° restyling]	2013	2015 IG	ZD 328 A	Con Servotronic	tiranti 14	1295	SAGINAW
Captiva	2.4 MT (7 posti) (123kW)	1 generazione [2° restyling]	2013	2015 IG	ZD 328 B	Con Servotronic	tiranti 14	1295	SAGINAW
Captiva	2.4 MT (7 posti) (123kW)	1 generazione [restyling]	2011	2013 IG	ZD 328		tiranti 14	1295	SAGINAW

Chevrolet

Modello	Rivestimento	Generazione	Anno	Tipo	Codice	Note	Diametro (mm)	Lunghezza (mm)	Fabbricazione	
Captiva	2.4 MT (7 posti) (123kW)	1 generazione [restyling]	2011	2013	IG	ZD 328 A	Con Servotronic	tiranti 14	1295	SAGINAW
Captiva	2.4 MT (7 posti) (123kW)	1 generazione [restyling]	2011	2013	IG	ZD 328 B	Con Servotronic	tiranti 14	1295	SAGINAW
Captiva	2.4 MT 5 posti (100kW)	1 generazione	2006	2011	IG	ZD 328		tiranti 14	1295	SAGINAW
Captiva	2.4 MT 5 posti (100kW)	1 generazione	2006	2011	IG	ZD 328 A	Con Servotronic	tiranti 14	1295	SAGINAW
Captiva	2.4 MT 5 posti (100kW)	1 generazione	2006	2011	IG	ZD 328 B	Con Servotronic	tiranti 14	1295	SAGINAW
Captiva	2.4 MT 7 posti (100kW)	1 generazione	2006	2011	IG	ZD 328		tiranti 14	1295	SAGINAW
Captiva	2.4 MT 7 posti (100kW)	1 generazione	2006	2011	IG	ZD 328 A	Con Servotronic	tiranti 14	1295	SAGINAW
Captiva	2.4 MT 7 posti (100kW)	1 generazione	2006	2011	IG	ZD 328 B	Con Servotronic	tiranti 14	1295	SAGINAW
Captiva	2.4 MT AWD (5 posti) (123kW)	1 generazione [2° restyling]	2013	2015	IG	ZD 328		tiranti 14	1295	SAGINAW
Captiva	2.4 MT AWD (5 posti) (123kW)	1 generazione [2° restyling]	2013	2015	IG	ZD 328 A	Con Servotronic	tiranti 14	1295	SAGINAW
Captiva	2.4 MT AWD (5 posti) (123kW)	1 generazione [2° restyling]	2013	2015	IG	ZD 328 B	Con Servotronic	tiranti 14	1295	SAGINAW
Captiva	2.4 MT AWD (7 posti) (123kW)	1 generazione [2° restyling]	2013	2015	IG	ZD 328		tiranti 14	1295	SAGINAW
Captiva	2.4 MT AWD (7 posti) (123kW)	1 generazione [2° restyling]	2013	2015	IG	ZD 328 A	Con Servotronic	tiranti 14	1295	SAGINAW
Captiva	2.4 MT AWD (7 posti) (123kW)	1 generazione [2° restyling]	2013	2015	IG	ZD 328 B	Con Servotronic	tiranti 14	1295	SAGINAW
Captiva	3.0 AT (5 posti) (190kW)	1 generazione [restyling]	2011	2013	IG	ZD 328		tiranti 14	1295	SAGINAW
Captiva	3.0 AT (5 posti) (190kW)	1 generazione [restyling]	2011	2013	IG	ZD 328 A	Con Servotronic	tiranti 14	1295	SAGINAW
Captiva	3.0 AT (5 posti) (190kW)	1 generazione [restyling]	2011	2013	IG	ZD 328 B	Con Servotronic	tiranti 14	1295	SAGINAW
Captiva	3.0 AT AWD (5 posti) (190kW)	1 generazione [2° restyling]	2013	2015	IG	ZD 328		tiranti 14	1295	SAGINAW
Captiva	3.0 AT AWD (5 posti) (190kW)	1 generazione [2° restyling]	2013	2015	IG	ZD 328 A	Con Servotronic	tiranti 14	1295	SAGINAW
Captiva	3.0 AT AWD (5 posti) (190kW)	1 generazione [2° restyling]	2013	2015	IG	ZD 328 B	Con Servotronic	tiranti 14	1295	SAGINAW
Captiva	3.0 AT AWD (7 posti) (190kW)	1 generazione [2° restyling]	2013	2015	IG	ZD 328		tiranti 14	1295	SAGINAW
Captiva	3.0 AT AWD (7 posti) (190kW)	1 generazione [2° restyling]	2013	2015	IG	ZD 328 A	Con Servotronic	tiranti 14	1295	SAGINAW
Captiva	3.0 AT AWD (7 posti) (190kW)	1 generazione [2° restyling]	2013	2015	IG	ZD 328 B	Con Servotronic	tiranti 14	1295	SAGINAW
Captiva	3.2 AT 5 posti (169kW)	1 generazione	2006	2011	IG	ZD 328		tiranti 14	1295	SAGINAW
Captiva	3.2 AT 5 posti (169kW)	1 generazione	2006	2011	IG	ZD 328 A	Con Servotronic	tiranti 14	1295	SAGINAW
Captiva	3.2 AT 5 posti (169kW)	1 generazione	2006	2011	IG	ZD 328 B	Con Servotronic	tiranti 14	1295	SAGINAW
Captiva	3.2 AT 7 posti (169kW)	1 generazione	2006	2011	IG	ZD 328		tiranti 14	1295	SAGINAW
Captiva	3.2 AT 7 posti (169kW)	1 generazione	2006	2011	IG	ZD 328 A	Con Servotronic	tiranti 14	1295	SAGINAW

Chevrolet

Modello	Rivestimento	Generazione	Anno	Tipo	Codice	Note	Diametro (mm)	Lunghezza (mm)	Fabbricazione	
Captiva	3.2 AT 7 posti (169kW)	1 generazione	2006	2011	IG	ZD 328 B	Con Servotronic	tiranti 14	1295	SAGINAW
Captiva	3.2 LPG AT 7 posti (169kW)	1 generazione	2006	2011	IG	ZD 328		tiranti 14	1295	SAGINAW
Captiva	3.2 LPG AT 7 posti (169kW)	1 generazione	2006	2011	IG	ZD 328 A	Con Servotronic	tiranti 14	1295	SAGINAW
Captiva	3.2 LPG AT 7 posti (169kW)	1 generazione	2006	2011	IG	ZD 328 B	Con Servotronic	tiranti 14	1295	SAGINAW
Kalos	1.2 LPG MT (53kW)	1 generazione	2003	2008	IG	ZD 325		tiranti 12	1045	TRW
Kalos	1.2 MT (53kW)	1 generazione	2003	2008	IG	ZD 325		tiranti 12	1045	TRW
Kalos	1.4 AT (69kW)	1 generazione	2003	2008	IG	ZD 325		tiranti 12	1045	TRW
Kalos	1.4 LPG AT (69kW)	1 generazione	2003	2008	IG	ZD 325		tiranti 12	1045	TRW
Kalos	1.4 LPG MT (69kW)	1 generazione	2003	2008	IG	ZD 325		tiranti 12	1045	TRW
Kalos	1.4 MT (60kW)	1 generazione	2003	2008	IG	ZD 325		tiranti 12	1045	TRW
Kalos	1.4 MT (61kW)	1 generazione	2003	2008	IG	ZD 325		tiranti 12	1045	TRW
Kalos	1.4 MT (69kW)	1 generazione	2003	2008	IG	ZD 325		tiranti 12	1045	TRW
Kalos	1.5 MT (62kW)	1 generazione	2003	2008	IG	ZD 325		tiranti 12	1045	TRW
Kalos	1.5 MT (63kW)	1 generazione	2003	2008	IG	ZD 325		tiranti 12	1045	TRW
Kalos	1.6 MT (77kW)	1 generazione	2003	2008	IG	ZD 325		tiranti 12	1045	TRW
Lacetti	1.4 MT (70kW)	1 generazione	2004	2013	IG	ZD 330		tiranti 14	1140	MANDO
Lacetti	1.6 AT (80kW)	1 generazione	2004	2013	IG	ZD 330		tiranti 14	1140	MANDO
Lacetti	1.6 MT (80kW)	1 generazione	2004	2013	IG	ZD 330		tiranti 14	1140	MANDO
Lacetti	1.8 AT (90kW)	1 generazione	2004	2013	IG	ZD 330		tiranti 14	1140	MANDO
Lacetti	1.8 MT (90kW)	1 generazione	2004	2013	IG	ZD 330		tiranti 14	1140	MANDO
Matiz	0.8 AT (37kW)	2 generazione	2005	2008	IG	ZD 326		tiranti 12	1095	TRW
Matiz	0.8 AT (37kW)	2 generazione	2005	2008	SGM	ZD 302		tiranti 12	1095	
Matiz	0.8 AT (37kW)	2 generazione [restyling]	2008	2010	IG	ZD 326		tiranti 12	1095	TRW
Matiz	0.8 AT (37kW)	2 generazione [restyling]	2008	2010	SGM	ZD 302		tiranti 12	1095	
Matiz	0.8 MT (37kW)	2 generazione	2005	2008	IG	ZD 326		tiranti 12	1095	TRW
Matiz	0.8 MT (37kW)	2 generazione	2005	2008	SGM	ZD 302		tiranti 12	1095	
Matiz	0.8 MT (37kW)	2 generazione [restyling]	2008	2010	IG	ZD 326		tiranti 12	1095	TRW
Matiz	0.8 MT (37kW)	2 generazione [restyling]	2008	2010	SGM	ZD 302		tiranti 12	1095	
Matiz	1.0 MT (48kW)	2 generazione	2005	2008	IG	ZD 326		tiranti 12	1095	TRW
Matiz	1.0 MT (48kW)	2 generazione	2005	2008	SGM	ZD 302		tiranti 12	1095	
Matiz	1.0 MT (48kW)	2 generazione [restyling]	2008	2010	IG	ZD 326		tiranti 12	1095	TRW
Matiz	1.0 MT (48kW)	2 generazione [restyling]	2008	2010	SGM	ZD 302		tiranti 12	1095	
Nubira	1.4 MT (68kW)	1 generazione	2003	2010	IG	ZD 330		tiranti 14	1140	MANDO
Nubira	1.6 EcoLogic MT (78kW)	1 generazione	2003	2010	IG	ZD 330		tiranti 14	1140	MANDO
Nubira	1.6 LPG MT (80kW)	1 generazione	2003	2010	IG	ZD 330		tiranti 14	1140	MANDO

Chevrolet

Modello	Rivestimento	Generazione	Anno	Tipo	Codice	Note	Diametro (mm)	Lunghezza (mm)	Fabbricazione
Nubira	1.6 MT (80kW)	1 generazione	2003	2010 IG	ZD 330		tiranti 14	1140	MANDO
Nubira	1.8 AT (89kW)	1 generazione	2003	2010 IG	ZD 330		tiranti 14	1140	MANDO
Nubira	1.8 AT (90kW)	1 generazione	2003	2010 IG	ZD 330		tiranti 14	1140	MANDO
Nubira	1.8 LPG AT (89kW)	1 generazione	2003	2010 IG	ZD 330		tiranti 14	1140	MANDO
Nubira	1.8 LPG AT (90kW)	1 generazione	2003	2010 IG	ZD 330		tiranti 14	1140	MANDO
Nubira	1.8 LPG MT (89kW)	1 generazione	2003	2010 IG	ZD 330		tiranti 14	1140	MANDO
Nubira	1.8 LPG MT (90kW)	1 generazione	2003	2010 IG	ZD 330		tiranti 14	1140	MANDO
Nubira	1.8 MT (89kW)	1 generazione	2003	2010 IG	ZD 330		tiranti 14	1140	MANDO
Nubira	1.8 MT (90kW)	1 generazione	2003	2010 IG	ZD 330		tiranti 14	1140	MANDO
Nubira	2.0 TD AT (89kW)	1 generazione	2003	2010 IG	ZD 330		tiranti 14	1140	MANDO
Nubira	2.0 TD MT (89kW)	1 generazione	2003	2010 IG	ZD 330		tiranti 14	1140	MANDO
Spark	0.8 AT (38kW)	M200	2005	2010 IG	ZD 329		tiranti 12	1165	TRW
Spark	0.8 AT (38kW)	M200	2005	2010 SGM	ZD 302		tiranti 12	1095	
Spark	0.8 MT (38kW)	M200	2005	2010 IG	ZD 329		tiranti 12	1165	TRW
Spark	0.8 MT (38kW)	M200	2005	2010 SGM	ZD 302		tiranti 12	1095	
Spark	1.0 AT (50kW)	M300	2010	2015 IG	ZD 329		tiranti 12	1165	TRW
Spark	1.0 MT (49kW)	M200	2005	2010 IG	ZD 329		tiranti 12	1165	TRW
Spark	1.0 MT (49kW)	M200	2005	2010 SGM	ZD 302		tiranti 12	1095	
Spark	1.0 MT (50kW)	M300	2010	2015 IG	ZD 329		tiranti 12	1165	TRW
Spark	1.2 AT (62kW)	M300	2010	2015 IG	ZD 329		tiranti 12	1165	TRW
Spark	1.2 MT (60kW)	M300	2010	2015 IG	ZD 329		tiranti 12	1165	TRW
Spark	1.2 MT (62kW)	M300	2010	2015 IG	ZD 329		tiranti 12	1165	TRW
Tacuma	1.6 MT (76kW)	1 generazione	2004	2008 IG	ZD 327		tiranti 14	1050	SAGINAW
Tacuma	1.6 MT (79kW)	1 generazione	2004	2008 IG	ZD 327		tiranti 14	1050	SAGINAW
Tacuma	2.0 AT (89kW)	1 generazione	2004	2008 IG	ZD 327		tiranti 14	1050	SAGINAW
Tacuma	2.0 AT (90kW)	1 generazione	2004	2008 IG	ZD 327		tiranti 14	1050	SAGINAW
Tacuma	2.0 MT (89kW)	1 generazione	2004	2008 IG	ZD 327		tiranti 14	1050	SAGINAW
Tacuma	2.0 MT (90kW)	1 generazione	2004	2008 IG	ZD 327		tiranti 14	1050	SAGINAW
Trax	1.4 AT (103kW)	1 generazione [restyling]	2016	2021 SGM	O 339			1265	TRW
Trax	1.4 AT 4WD (103kW)	1 generazione [restyling]	2016	2021 SGM	O 339			1265	TRW
Trax	1.4 MT 4WD (103kW)	1 generazione	2013	2017 SGM	O 339			1265	TRW
Trax	1.6 MT (85kW)	1 generazione	2013	2017 SGM	O 339			1265	TRW

Chrysler

Modello	Rivestimento	Generazione	Anno	Tipo	Codice	Note	Diametro (mm)	Lunghezza (mm)	Fabbricazione
300C	2.7 AT (142kW)	1 generazione	2005	2011 IG	CY 312		tiranti 16	1275	TRW
300C	3.0 D AT (160kW)	1 generazione	2005	2011 IG	CY 312		tiranti 16	1275	TRW
300C	3.5 AT (183kW)	1 generazione	2005	2011 IG	CY 312		tiranti 16	1275	TRW
300C	3.5 AT AWD (183kW)	1 generazione	2005	2011 IG	CY 312		tiranti 16	1275	TRW
300C	5.7 AT (250kW)	1 generazione	2005	2011 IG	CY 312		tiranti 16	1275	TRW
300C	5.7 AT AWD (250kW)	1 generazione	2005	2011 IG	CY 312		tiranti 16	1275	TRW
300C	6.1 AT SRT-8 (317kW)	1 generazione	2005	2011 IG	CY 312		tiranti 16	1275	TRW
300C	6.1 AT SRT8 (312kW)	1 generazione	2005	2011 IG	CY 312		tiranti 16	1275	TRW
300M	2.7 AT (149kW)	1 generazione	1998	2004 IG	CY 305	Con Servotronic		885	TRW
300M	3.5 AT (185kW)	1 generazione	1998	2004 IG	CY 305	Con Servotronic		885	TRW
Crossfire	3.2 AT (158kW)	1 generazione	2003	2007 IG	CY 311	Idroguida A Circolazione Di Sfere			ZF
Crossfire	3.2 AT SRT-6 (246kW)	1 generazione	2003	2007 IG	CY 311	Idroguida A Circolazione Di Sfere			ZF
Crossfire	3.2 MT (158kW)	1 generazione	2003	2007 IG	CY 311	Idroguida A Circolazione Di Sfere			ZF
Grand Voyager				IG	CY 310		tiranti 14	1280	SAGINAW
Neon	1.6 MT (85kW)	2 generazione	1999	2005 IG	CY 309		tiranti 14	1190	SAGINAW
Neon	1.6 MT (85kW)	2 generazione	1999	2005 IG	CY 309 A	Con Servotronic	tiranti 14	1190	SAGINAW
Neon	1.8 AT (85kW)	1 generazione	1994	1999 IG	CY 301		tiranti 14	1200	SAGINAW
Neon	1.8 AT (85kW)	1 generazione	1994	1999 IG	CY 306	Con Servotronic	tiranti 14	1200	SAGINAW
Neon	1.8 AT (90kW)	1 generazione	1994	1999 IG	CY 301		tiranti 14	1200	SAGINAW
Neon	1.8 AT (90kW)	1 generazione	1994	1999 IG	CY 306	Con Servotronic	tiranti 14	1200	SAGINAW
Neon	1.8 MT (85kW)	1 generazione	1994	1999 IG	CY 301		tiranti 14	1200	SAGINAW
Neon	1.8 MT (85kW)	1 generazione	1994	1999 IG	CY 306	Con Servotronic	tiranti 14	1200	SAGINAW
Neon	1.8 MT (90kW)	1 generazione	1994	1999 IG	CY 301		tiranti 14	1200	SAGINAW
Neon	1.8 MT (90kW)	1 generazione	1994	1999 IG	CY 306	Con Servotronic	tiranti 14	1200	SAGINAW
Neon	2.0 AT (108kW)	1 generazione	1994	1999 IG	CY 301		tiranti 14	1200	SAGINAW
Neon	2.0 AT (108kW)	1 generazione	1994	1999 IG	CY 306	Con Servotronic	tiranti 14	1200	SAGINAW
Neon	2.0 AT (98kW)	1 generazione	1994	1999 IG	CY 301		tiranti 14	1200	SAGINAW

Chrysler

Modello	Rivestimento	Generazione	Anno	Tipo	Codice	Note	Diametro (mm)	Lunghezza (mm)	Fabbricazione	
Neon	2.0 AT (98kW)	1 generazione	1994	1999	IG	CY 306	Con Servotronic	tiranti 14	1200	SAGINAW
Neon	2.0 AT (98kW)	2 generazione	1999	2005	IG	CY 309		tiranti 14	1190	SAGINAW
Neon	2.0 AT (98kW)	2 generazione	1999	2005	IG	CY 309 A	Con Servotronic	tiranti 14	1190	SAGINAW
Neon	2.0 MT (108kW)	1 generazione	1994	1999	IG	CY 301		tiranti 14	1200	SAGINAW
Neon	2.0 MT (108kW)	1 generazione	1994	1999	IG	CY 306	Con Servotronic	tiranti 14	1200	SAGINAW
Neon	2.0 MT (98kW)	1 generazione	1994	1999	IG	CY 301		tiranti 14	1200	SAGINAW
Neon	2.0 MT (98kW)	1 generazione	1994	1999	IG	CY 306	Con Servotronic	tiranti 14	1200	SAGINAW
Neon	2.0 MT (98kW)	2 generazione	1999	2005	IG	CY 309		tiranti 14	1190	SAGINAW
Neon	2.0 MT (98kW)	2 generazione	1999	2005	IG	CY 309 A	Con Servotronic	tiranti 14	1190	SAGINAW
PT Cruiser	1.6 MT (85kW)	1 generazione	2000	2006	IG	CY 309		tiranti 14	1190	SAGINAW
PT Cruiser	1.6 MT (85kW)	1 generazione	2000	2006	IG	CY 309 A	Con Servotronic	tiranti 14	1190	SAGINAW
PT Cruiser	1.6 MT (85kW)	1 generazione [restyling]	2005	2010	IG	CY 309		tiranti 14	1190	SAGINAW
PT Cruiser	1.6 MT (85kW)	1 generazione [restyling]	2005	2010	IG	CY 309 A	Con Servotronic	tiranti 14	1190	SAGINAW
PT Cruiser	2.0 AT (100kW)	1 generazione	2000	2006	IG	CY 309		tiranti 14	1190	SAGINAW
PT Cruiser	2.0 AT (100kW)	1 generazione	2000	2006	IG	CY 309 A	Con Servotronic	tiranti 14	1190	SAGINAW
PT Cruiser	2.0 AT (104kW)	1 generazione	2000	2006	IG	CY 309		tiranti 14	1190	SAGINAW
PT Cruiser	2.0 AT (104kW)	1 generazione	2000	2006	IG	CY 309 A	Con Servotronic	tiranti 14	1190	SAGINAW
PT Cruiser	2.0 AT (104kW)	1 generazione [restyling]	2005	2010	IG	CY 309		tiranti 14	1190	SAGINAW
PT Cruiser	2.0 AT (104kW)	1 generazione [restyling]	2005	2010	IG	CY 309 A	Con Servotronic	tiranti 14	1190	SAGINAW
PT Cruiser	2.0 MT (100kW)	1 generazione	2000	2006	IG	CY 309		tiranti 14	1190	SAGINAW
PT Cruiser	2.0 MT (100kW)	1 generazione	2000	2006	IG	CY 309 A	Con Servotronic	tiranti 14	1190	SAGINAW
PT Cruiser	2.0 MT (100kW)	1 generazione [restyling]	2005	2010	IG	CY 309		tiranti 14	1190	SAGINAW
PT Cruiser	2.0 MT (100kW)	1 generazione [restyling]	2005	2010	IG	CY 309 A	Con Servotronic	tiranti 14	1190	SAGINAW
PT Cruiser	2.0 MT (104kW)	1 generazione	2000	2006	IG	CY 309		tiranti 14	1190	SAGINAW
PT Cruiser	2.0 MT (104kW)	1 generazione	2000	2006	IG	CY 309 A	Con Servotronic	tiranti 14	1190	SAGINAW
PT Cruiser	2.0 MT (104kW)	1 generazione [restyling]	2005	2010	IG	CY 309		tiranti 14	1190	SAGINAW
PT Cruiser	2.0 MT (104kW)	1 generazione [restyling]	2005	2010	IG	CY 309 A	Con Servotronic	tiranti 14	1190	SAGINAW
PT Cruiser	2.2 CRD AT (89kW)	1 generazione	2000	2006	IG	CY 309		tiranti 14	1190	SAGINAW

Chrysler

Modello	Rivestimento	Generazione	Anno	Tipo	Codice	Note	Diametro (mm)	Lunghezza (mm)	Fabbricazione	
PT Cruiser	2.2 CRD AT (89kW)	1 generazione	2000	2006	IG	CY 309 A	Con Servotronic	tiranti 14	1190	SAGINAW
PT Cruiser	2.2 CRD MT (110kW)	1 generazione [restyling]	2005	2010	IG	CY 309		tiranti 14	1190	SAGINAW
PT Cruiser	2.2 CRD MT (110kW)	1 generazione [restyling]	2005	2010	IG	CY 309 A	Con Servotronic	tiranti 14	1190	SAGINAW
PT Cruiser	2.2 CRD MT (89kW)	1 generazione	2000	2006	IG	CY 309		tiranti 14	1190	SAGINAW
PT Cruiser	2.2 CRD MT (89kW)	1 generazione	2000	2006	IG	CY 309 A	Con Servotronic	tiranti 14	1190	SAGINAW
PT Cruiser	2.2 MT (110kW)	1 generazione [restyling]	2005	2010	IG	CY 309		tiranti 14	1190	SAGINAW
PT Cruiser	2.2 MT (110kW)	1 generazione [restyling]	2005	2010	IG	CY 309 A	Con Servotronic	tiranti 14	1190	SAGINAW
PT Cruiser	2.2 MT (89kW)	1 generazione [restyling]	2005	2010	IG	CY 309		tiranti 14	1190	SAGINAW
PT Cruiser	2.2 MT (89kW)	1 generazione [restyling]	2005	2010	IG	CY 309 A	Con Servotronic	tiranti 14	1190	SAGINAW
PT Cruiser	2.4 AT (105kW)	1 generazione [restyling]	2005	2010	IG	CY 309		tiranti 14	1190	SAGINAW
PT Cruiser	2.4 AT (105kW)	1 generazione [restyling]	2005	2010	IG	CY 309 A	Con Servotronic	tiranti 14	1190	SAGINAW
PT Cruiser	2.4 AT (112kW)	1 generazione	2000	2006	IG	CY 309		tiranti 14	1190	SAGINAW
PT Cruiser	2.4 AT (112kW)	1 generazione	2000	2006	IG	CY 309 A	Con Servotronic	tiranti 14	1190	SAGINAW
PT Cruiser	2.4 AT (112kW)	1 generazione [restyling]	2005	2010	IG	CY 309		tiranti 14	1190	SAGINAW
PT Cruiser	2.4 AT (112kW)	1 generazione [restyling]	2005	2010	IG	CY 309 A	Con Servotronic	tiranti 14	1190	SAGINAW
PT Cruiser	2.4 AT (134kW)	1 generazione [restyling]	2005	2010	IG	CY 309		tiranti 14	1190	SAGINAW
PT Cruiser	2.4 AT (134kW)	1 generazione [restyling]	2005	2010	IG	CY 309 A	Con Servotronic	tiranti 14	1190	SAGINAW
PT Cruiser	2.4 AT (160kW)	1 generazione [restyling]	2005	2010	IG	CY 309		tiranti 14	1190	SAGINAW
PT Cruiser	2.4 AT (160kW)	1 generazione [restyling]	2005	2010	IG	CY 309 A	Con Servotronic	tiranti 14	1190	SAGINAW
PT Cruiser	2.4 AT (164kW)	1 generazione [restyling]	2005	2010	IG	CY 309		tiranti 14	1190	SAGINAW
PT Cruiser	2.4 AT (164kW)	1 generazione [restyling]	2005	2010	IG	CY 309 A	Con Servotronic	tiranti 14	1190	SAGINAW
PT Cruiser	2.4 AT (171kW)	1 generazione [restyling]	2005	2010	IG	CY 309		tiranti 14	1190	SAGINAW
PT Cruiser	2.4 AT (171kW)	1 generazione [restyling]	2005	2010	IG	CY 309 A	Con Servotronic	tiranti 14	1190	SAGINAW
PT Cruiser	2.4 MT (105kW)	1 generazione	2000	2006	IG	CY 309		tiranti 14	1190	SAGINAW
PT Cruiser	2.4 MT (105kW)	1 generazione	2000	2006	IG	CY 309 A	Con Servotronic	tiranti 14	1190	SAGINAW
PT Cruiser	2.4 MT (105kW)	1 generazione [restyling]	2005	2010	IG	CY 309		tiranti 14	1190	SAGINAW
PT Cruiser	2.4 MT (105kW)	1 generazione [restyling]	2005	2010	IG	CY 309 A	Con Servotronic	tiranti 14	1190	SAGINAW
PT Cruiser	2.4 MT (112kW)	1 generazione	2000	2006	IG	CY 309		tiranti 14	1190	SAGINAW

Chrysler

Modello	Rivestimento	Generazione	Anno	Tipo	Codice	Note	Diametro (mm)	Lunghezza (mm)	Fabbricazione	
PT Cruiser	2.4 MT (112kW)	1 generazione	2000	2006	IG	CY 309 A	Con Servotronic	tiranti 14	1190	SAGINAW
PT Cruiser	2.4 MT (112kW)	1 generazione [restyling]	2005	2010	IG	CY 309		tiranti 14	1190	SAGINAW
PT Cruiser	2.4 MT (112kW)	1 generazione [restyling]	2005	2010	IG	CY 309 A	Con Servotronic	tiranti 14	1190	SAGINAW
PT Cruiser	2.4 MT (134kW)	1 generazione [restyling]	2005	2010	IG	CY 309		tiranti 14	1190	SAGINAW
PT Cruiser	2.4 MT (134kW)	1 generazione [restyling]	2005	2010	IG	CY 309 A	Con Servotronic	tiranti 14	1190	SAGINAW
PT Cruiser	2.4 MT (160kW)	1 generazione [restyling]	2005	2010	IG	CY 309		tiranti 14	1190	SAGINAW
PT Cruiser	2.4 MT (160kW)	1 generazione [restyling]	2005	2010	IG	CY 309 A	Con Servotronic	tiranti 14	1190	SAGINAW
PT Cruiser	2.4 MT (164kW)	1 generazione [restyling]	2005	2010	IG	CY 309		tiranti 14	1190	SAGINAW
PT Cruiser	2.4 MT (164kW)	1 generazione [restyling]	2005	2010	IG	CY 309 A	Con Servotronic	tiranti 14	1190	SAGINAW
PT Cruiser	2.4 MT (171kW)	1 generazione [restyling]	2005	2010	IG	CY 309		tiranti 14	1190	SAGINAW
PT Cruiser	2.4 MT (171kW)	1 generazione [restyling]	2005	2010	IG	CY 309 A	Con Servotronic	tiranti 14	1190	SAGINAW
PT Cruiser	2.4 MT GT (162kW)	1 generazione	2000	2006	IG	CY 309		tiranti 14	1190	SAGINAW
PT Cruiser	2.4 MT GT (162kW)	1 generazione	2000	2006	IG	CY 309 A	Con Servotronic	tiranti 14	1190	SAGINAW
PT Cruiser	2.4 MT GT (164kW)	1 generazione [restyling]	2005	2010	IG	CY 309		tiranti 14	1190	SAGINAW
PT Cruiser	2.4 MT GT (164kW)	1 generazione [restyling]	2005	2010	IG	CY 309 A	Con Servotronic	tiranti 14	1190	SAGINAW
Stratus	2.0 AT (96kW)	1 generazione	1995	2000	IG	CY 304		tiranti 14	1220	SAGINAW
Stratus	2.0 MT (96kW)	1 generazione	1995	2000	IG	CY 304		tiranti 14	1220	SAGINAW
Stratus	2.5 AT (120kW)	1 generazione	1995	2000	IG	CY 304		tiranti 14	1220	SAGINAW
Vision	3.3 AT (118kW)	1 generazione	1993	1997	IG	CY 305	Con Servotronic		885	TRW
Vision	3.5 AT (155kW)	1 generazione	1993	1997	IG	CY 305	Con Servotronic		885	TRW
Vision	3.5 AT (157kW)	1 generazione	1993	1997	IG	CY 305	Con Servotronic		885	TRW
Voyager	2, 4 AT (112kW)	4 generazione	2001	2004	IG	CY 307		tiranti 14	1280	SAGINAW
Voyager	2,4 (111kW) benzina	3 generazione	1995	2001	IG	CY 303		tiranti 14	1315	SAGINAW
Voyager	2,4 (111kW) benzina	3 generazione	1995	2001	IG	CY 308		tiranti 14	1315	SAGINAW
Voyager	2,4 AT (108kW)	4 generazione	2001	2004	IG	CY 307		tiranti 14	1280	SAGINAW
Voyager	2,4 AT (110kW)	2 generazione	1990	1995	IG	CY 302		tiranti 14	1255	SAGINAW
Voyager	2,4 AT (110kW)	3 generazione	1995	2001	IG	CY 303		tiranti 14	1315	SAGINAW
Voyager	2,4 AT (110kW)	3 generazione	1995	2001	IG	CY 308		tiranti 14	1315	SAGINAW

Chrysler

Modello	Rivestimento	Generazione	Anno	Tipo	Codice	Note	Diametro (mm)	Lunghezza (mm)	Fabbricazione
Voyager	2,4 MT (108kW)	4 generazione	2001	2004	IG	CY 307	tiranti 14	1280	SAGINAW
Voyager	2,4 MT (112kW)	4 generazione	2001	2004	IG	CY 307	tiranti 14	1280	SAGINAW
Voyager	2,5 (122kW) turbodiesel	3 generazione	1995	2001	IG	CY 303	tiranti 14	1315	SAGINAW
Voyager	2,5 (122kW) turbodiesel	3 generazione	1995	2001	IG	CY 308	tiranti 14	1315	SAGINAW
Voyager	2,5 (74kW) MT	2 generazione	1990	1995	IG	CY 302	tiranti 14	1255	SAGINAW
Voyager	2,5 d MT (105kW)	4 generazione	2001	2004	IG	CY 307	tiranti 14	1280	SAGINAW
Voyager	2,5 d MT (105kW)	4 generazione [restyling]	2004	2007	IG	CY 310	tiranti 14	1280	SAGINAW
Voyager	2,5 d MT (87kW)	2 generazione	1990	1995	IG	CY 302	tiranti 14	1255	SAGINAW
Voyager	2,5 dAT (122kW)	3 generazione	1995	2001	IG	CY 303	tiranti 14	1315	SAGINAW
Voyager	2,5 dAT (122kW)	3 generazione	1995	2001	IG	CY 308	tiranti 14	1315	SAGINAW
Voyager	2,8 dAT (110kW)	4 generazione [restyling]	2004	2007	IG	CY 310	tiranti 14	1280	SAGINAW
Voyager	2.0 (98kW) benzina	3 generazione	1995	2001	IG	CY 303	tiranti 14	1315	SAGINAW
Voyager	2.0 (98kW) benzina	3 generazione	1995	2001	IG	CY 308	tiranti 14	1315	SAGINAW
Voyager	2.0 AT (98kW)	3 generazione	1995	2001	IG	CY 303	tiranti 14	1315	SAGINAW
Voyager	2.0 AT (98kW)	3 generazione	1995	2001	IG	CY 308	tiranti 14	1315	SAGINAW
Voyager	2.0 MT (98kW)	3 generazione	1995	2001	IG	CY 303	tiranti 14	1315	SAGINAW
Voyager	2.0 MT (98kW)	3 generazione	1995	2001	IG	CY 308	tiranti 14	1315	SAGINAW
Voyager	2.4 AT (108kW)	4 generazione [restyling]	2004	2007	IG	CY 310	tiranti 14	1280	SAGINAW
Voyager	2.4 AT (110kW)	3 generazione	1995	2001	IG	CY 303	tiranti 14	1315	SAGINAW
Voyager	2.4 AT (110kW)	3 generazione	1995	2001	IG	CY 308	tiranti 14	1315	SAGINAW
Voyager	2.4 AT (112kW)	4 generazione [restyling]	2004	2007	IG	CY 310	tiranti 14	1280	SAGINAW
Voyager	2.4 MT (108kW)	4 generazione [restyling]	2004	2007	IG	CY 310	tiranti 14	1280	SAGINAW
Voyager	2.4 MT (109kW)	3 generazione	1995	2001	IG	CY 303	tiranti 14	1315	SAGINAW
Voyager	2.4 MT (109kW)	3 generazione	1995	2001	IG	CY 308	tiranti 14	1315	SAGINAW
Voyager	2.4 MT (110kW)	3 generazione	1995	2001	IG	CY 303	tiranti 14	1315	SAGINAW
Voyager	2.4 MT (110kW)	3 generazione	1995	2001	IG	CY 308	tiranti 14	1315	SAGINAW
Voyager	2.4 MT (112kW)	4 generazione [restyling]	2004	2007	IG	CY 310	tiranti 14	1280	SAGINAW
Voyager	2.5 (72kW) AT	2 generazione	1990	1995	IG	CY 302	tiranti 14	1255	SAGINAW

Chrysler

Modello	Rivestimento	Generazione	Anno	Tipo	Codice	Note	Diametro (mm)	Lunghezza (mm)	Fabbricazione
Voyager	2.5 (73kW) AT	2 generazione	1990	1995 IG	CY 302		tiranti 14	1255	SAGINAW
Voyager	2.5 (73kW) MT	2 generazione	1990	1995 IG	CY 302		tiranti 14	1255	SAGINAW
Voyager	2.5 (74kW) AT	2 generazione	1990	1995 IG	CY 302		tiranti 14	1255	SAGINAW
Voyager	2.5 (99 hp) MT	2 generazione	1990	1995 IG	CY 302		tiranti 14	1255	SAGINAW
Voyager	2.5 D MT (84kW)	3 generazione	1995	2001 IG	CY 303		tiranti 14	1315	SAGINAW
Voyager	2.5 D MT (84kW)	3 generazione	1995	2001 IG	CY 308		tiranti 14	1315	SAGINAW
Voyager	2.5 D MT (85kW)	2 generazione	1990	1995 IG	CY 302		tiranti 14	1255	SAGINAW
Voyager	2.5 MT (105kW) diesel	4 generazione [restyling]	2004	2007 IG	CY 310		tiranti 14	1280	SAGINAW
Voyager	2.5 MT (85kW)	3 generazione	1995	2001 IG	CY 303		tiranti 14	1315	SAGINAW
Voyager	2.5 MT (85kW)	3 generazione	1995	2001 IG	CY 308		tiranti 14	1315	SAGINAW
Voyager	2.5 MT (87kW)	2 generazione	1990	1995 IG	CY 302		tiranti 14	1255	SAGINAW
Voyager	2.8 AT (110kW)	4 generazione [restyling]	2004	2007 IG	CY 310		tiranti 14	1280	SAGINAW
Voyager	2.8 AT (110kW) diesel	4 generazione [restyling]	2004	2007 IG	CY 310		tiranti 14	1280	SAGINAW
Voyager	2.8 D AT (110kW)	3 generazione	1995	2001 IG	CY 303		tiranti 14	1315	SAGINAW
Voyager	2.8 D AT (110kW)	3 generazione	1995	2001 IG	CY 308		tiranti 14	1315	SAGINAW
Voyager	2.8d AT (110kW)	4 generazione [restyling]	2004	2007 IG	CY 310		tiranti 14	1280	SAGINAW
Voyager	3,3 (116kW) benzina	3 generazione	1995	2001 IG	CY 303		tiranti 14	1315	SAGINAW
Voyager	3,3 (116kW) benzina	3 generazione	1995	2001 IG	CY 308		tiranti 14	1315	SAGINAW
Voyager	3,3 AT (116kW)	3 generazione	1995	2001 IG	CY 303		tiranti 14	1315	SAGINAW
Voyager	3,3 AT (116kW)	3 generazione	1995	2001 IG	CY 308		tiranti 14	1315	SAGINAW
Voyager	3,3 AT (120kW)	2 generazione	1990	1995 IG	CY 302		tiranti 14	1255	SAGINAW
Voyager	3,3 AT (128kW)	4 generazione	2001	2004 IG	CY 307		tiranti 14	1280	SAGINAW
Voyager	3,3 AT 4WD (120kW)	2 generazione	1990	1995 IG	CY 302		tiranti 14	1255	SAGINAW
Voyager	3,3 AT 4WD (126kW)	2 generazione	1990	1995 IG	CY 302		tiranti 14	1255	SAGINAW
Voyager	3,3 AT 4WD (128kW)	4 generazione	2001	2004 IG	CY 307		tiranti 14	1280	SAGINAW
Voyager	3,3 AT 4WD (172 cv4)	4 generazione	2001	2004 IG	CY 307		tiranti 14	1280	SAGINAW
Voyager	3,8 (122kW) benzina	3 generazione	1995	2001 IG	CY 303		tiranti 14	1315	SAGINAW
Voyager	3,8 (122kW) benzina	3 generazione	1995	2001 IG	CY 308		tiranti 14	1315	SAGINAW

Chrysler

Modello	Rivestimento	Generazione	Anno	Tipo	Codice	Note	Diametro (mm)	Lunghezza (mm)	Fabbricazione
Voyager	3,8 AT (122kW) benzina	3 generazione	1995	2001 IG	CY 303		tiranti 14	1315	SAGINAW
Voyager	3,8 AT (122kW) benzina	3 generazione	1995	2001 IG	CY 308		tiranti 14	1315	SAGINAW
Voyager	3,8 AT (132kW)	2 generazione	1990	1995 IG	CY 302		tiranti 14	1255	SAGINAW
Voyager	3,8 AT (132kW)	3 generazione	1995	2001 IG	CY 303		tiranti 14	1315	SAGINAW
Voyager	3,8 AT (132kW)	3 generazione	1995	2001 IG	CY 308		tiranti 14	1315	SAGINAW
Voyager	3,8 AT (160kW)	4 generazione	2001	2004 IG	CY 307		tiranti 14	1280	SAGINAW
Voyager	3,8 AT 4WD (122kW) benzina	3 generazione	1995	2001 IG	CY 303		tiranti 14	1315	SAGINAW
Voyager	3,8 AT 4WD (122kW) benzina	3 generazione	1995	2001 IG	CY 308		tiranti 14	1315	SAGINAW
Voyager	3,8 AT 4WD (128kW)	4 generazione [restyling]	2004	2007 IG	CY 310		tiranti 14	1280	SAGINAW
Voyager	3,8 AT 4WD (160kW)	4 generazione	2001	2004 IG	CY 307		tiranti 14	1280	SAGINAW
Voyager	3,8 AT 4WD (160kW)	4 generazione [restyling]	2004	2007 IG	CY 310		tiranti 14	1280	SAGINAW
Voyager	3,8 AT 4WD(132kW)	3 generazione	1995	2001 IG	CY 303		tiranti 14	1315	SAGINAW
Voyager	3,8 AT 4WD(132kW)	3 generazione	1995	2001 IG	CY 308		tiranti 14	1315	SAGINAW
Voyager	3?0 AT (104kW)	2 generazione	1990	1995 IG	CY 302		tiranti 14	1255	SAGINAW
Voyager	3?0 MT (106kW)	2 generazione	1990	1995 IG	CY 302		tiranti 14	1255	SAGINAW
Voyager	3?3 AT (112kW)	2 generazione	1990	1995 IG	CY 302		tiranti 14	1255	SAGINAW
Voyager	3?3 AT (120kW)	2 generazione	1990	1995 IG	CY 302		tiranti 14	1255	SAGINAW
Voyager	3?3 AT 4WD (112kW)	2 generazione	1990	1995 IG	CY 302		tiranti 14	1255	SAGINAW
Voyager	3?3 AT 4WD (120kW)	2 generazione	1990	1995 IG	CY 302		tiranti 14	1255	SAGINAW
Voyager	3.0 (112kW) benzina	3 generazione	1995	2001 IG	CY 303		tiranti 14	1315	SAGINAW
Voyager	3.0 (112kW) benzina	3 generazione	1995	2001 IG	CY 308		tiranti 14	1315	SAGINAW
Voyager	3.0 AT 4WD (112kW)	3 generazione	1995	2001 IG	CY 303		tiranti 14	1315	SAGINAW
Voyager	3.0 AT 4WD (112kW)	3 generazione	1995	2001 IG	CY 308		tiranti 14	1315	SAGINAW
Voyager	3.3 AT (115kW)	3 generazione	1995	2001 IG	CY 303		tiranti 14	1315	SAGINAW
Voyager	3.3 AT (115kW)	3 generazione	1995	2001 IG	CY 308		tiranti 14	1315	SAGINAW
Voyager	3.3 AT (116kW)	2 generazione	1990	1995 IG	CY 302		tiranti 14	1255	SAGINAW
Voyager	3.3 AT (116kW)	3 generazione	1995	2001 IG	CY 303		tiranti 14	1315	SAGINAW
Voyager	3.3 AT (116kW)	3 generazione	1995	2001 IG	CY 308		tiranti 14	1315	SAGINAW

Chrysler

Modello	Rivestimento	Generazione	Anno	Tipo	Codice	Note	Diametro (mm)	Lunghezza (mm)	Fabbricazione
Voyager	3.3 AT (128kW)	4 generazione [restyling]	2004	2007 IG	CY 310		tiranti 14	1280	SAGINAW
Voyager	3.3 AT (128kW) 4WD	4 generazione [restyling]	2004	2007 IG	CY 310		tiranti 14	1280	SAGINAW
Voyager	3.3 AT (174 hp)	4 generazione [restyling]	2004	2007 IG	CY 310		tiranti 14	1280	SAGINAW
Voyager	3.3 AT 4WD (120kW)	2 generazione	1990	1995 IG	CY 302		tiranti 14	1255	SAGINAW
Voyager	3.3 AT 4WD (126kW)	2 generazione	1990	1995 IG	CY 302		tiranti 14	1255	SAGINAW
Voyager	3.3 AT AWD (115kW)	3 generazione	1995	2001 IG	CY 303		tiranti 14	1315	SAGINAW
Voyager	3.3 AT AWD (115kW)	3 generazione	1995	2001 IG	CY 308		tiranti 14	1315	SAGINAW
Voyager	3.8 AT (132kW) 4WD	3 generazione	1995	2001 IG	CY 303		tiranti 14	1315	SAGINAW
Voyager	3.8 AT (132kW) 4WD	3 generazione	1995	2001 IG	CY 308		tiranti 14	1315	SAGINAW
Voyager	3.8 AT (160kW)	4 generazione [restyling]	2004	2007 IG	CY 310		tiranti 14	1280	SAGINAW
Voyager	3.8 AT (160kW) 4WD	4 generazione [restyling]	2004	2007 IG	CY 310		tiranti 14	1280	SAGINAW
Voyager	3.8 AT (218 hp)	4 generazione [restyling]	2004	2007 IG	CY 310		tiranti 14	1280	SAGINAW
Voyager	3.8 AT 4WD (122kW)	3 generazione	1995	2001 IG	CY 303		tiranti 14	1315	SAGINAW
Voyager	3.8 AT 4WD (122kW)	3 generazione	1995	2001 IG	CY 308		tiranti 14	1315	SAGINAW
Voyager	3.8 AT 4WD (131kW)	2 generazione	1990	1995 IG	CY 302		tiranti 14	1255	SAGINAW
Voyager	3.8 AT AWD (129kW)	3 generazione	1995	2001 IG	CY 303		tiranti 14	1315	SAGINAW
Voyager	3.8 AT AWD (129kW)	3 generazione	1995	2001 IG	CY 308		tiranti 14	1315	SAGINAW
Voyager	Grand 2.5d AT (105kW)	4 generazione [restyling]	2004	2007 IG	CY 310		tiranti 14	1280	SAGINAW

QUALITÀ ED ESPERIENZA DAL 1952



COSTRUZIONE - REVISIONE
RICAMBI AUTO
TEL. 0546 620026

LEGENDA

IG = IDROGUIDA

SGM = SCATOLA GUIDA MECCANICA

SE = SERVOGUIDA ELETTRICA

SCATOLE STERZO - IDROGUIDE - SERVOGUIDE ELETTRICHE - 251 DI 1319

Modello	Rivestimento	Generazione	Anno	Tipo	Codice	Note	Diametro (mm)	Lunghezza (mm)	Fabbricazione
AX	1.0 MT (33kW)	1 generazione	1986	1998	IG	D 311		650	TRW
AX	1.0 MT (33kW)	1 generazione	1986	1998	IG	D 321		550	TRW
AX	1.0 MT (33kW)	1 generazione	1986	1998	IG	D 321 A		550	TRW
AX	1.0 MT (33kW)	1 generazione	1986	1998	SGM	D 307		590	TRW
AX	1.0 MT (37kW)	1 generazione	1986	1998	IG	D 311		650	TRW
AX	1.0 MT (37kW)	1 generazione	1986	1998	IG	D 321		550	TRW
AX	1.0 MT (37kW)	1 generazione	1986	1998	IG	D 321 A		550	TRW
AX	1.0 MT (37kW)	1 generazione	1986	1998	SGM	D 307		590	TRW
AX	1.1 MT (44kW)	1 generazione	1986	1998	IG	D 311		650	TRW
AX	1.1 MT (44kW)	1 generazione	1986	1998	IG	D 321		550	TRW
AX	1.1 MT (44kW)	1 generazione	1986	1998	IG	D 321 A		550	TRW
AX	1.1 MT (44kW)	1 generazione	1986	1998	SGM	D 307		590	TRW
AX	1.3 Sport MT (70kW)	1 generazione	1986	1998	IG	D 311		650	TRW
AX	1.3 Sport MT (70kW)	1 generazione	1986	1998	IG	D 321		550	TRW
AX	1.3 Sport MT (70kW)	1 generazione	1986	1998	IG	D 321 A		550	TRW
AX	1.3 Sport MT (70kW)	1 generazione	1986	1998	SGM	D 307		590	TRW
AX	1.4 4x4 MT (55kW)	1 generazione	1986	1998	IG	D 311		650	TRW
AX	1.4 4x4 MT (55kW)	1 generazione	1986	1998	IG	D 321		550	TRW
AX	1.4 4x4 MT (55kW)	1 generazione	1986	1998	IG	D 321 A		550	TRW
AX	1.4 4x4 MT (55kW)	1 generazione	1986	1998	SGM	D 307		590	TRW
AX	1.4 D MT (37kW)	1 generazione	1986	1998	IG	D 311		650	TRW
AX	1.4 D MT (37kW)	1 generazione	1986	1998	IG	D 321		550	TRW
AX	1.4 D MT (37kW)	1 generazione	1986	1998	IG	D 321 A		550	TRW
AX	1.4 D MT (37kW)	1 generazione	1986	1998	SGM	D 307		590	TRW
AX	1.4 D MT (38kW)	1 generazione	1986	1998	IG	D 311		650	TRW
AX	1.4 D MT (38kW)	1 generazione	1986	1998	IG	D 321		550	TRW
AX	1.4 D MT (38kW)	1 generazione	1986	1998	IG	D 321 A		550	TRW
AX	1.4 D MT (38kW)	1 generazione	1986	1998	SGM	D 307		590	TRW
AX	1.4 GTi MT (70kW)	1 generazione	1986	1998	IG	D 311		650	TRW
AX	1.4 GTi MT (70kW)	1 generazione	1986	1998	IG	D 321		550	TRW
AX	1.4 GTi MT (70kW)	1 generazione	1986	1998	IG	D 321 A		550	TRW
AX	1.4 GTi MT (70kW)	1 generazione	1986	1998	SGM	D 307		590	TRW
AX	1.4 MT (49kW)	1 generazione	1986	1998	IG	D 311		650	TRW
AX	1.4 MT (49kW)	1 generazione	1986	1998	IG	D 321		550	TRW
AX	1.4 MT (49kW)	1 generazione	1986	1998	IG	D 321 A		550	TRW
AX	1.4 MT (49kW)	1 generazione	1986	1998	SGM	D 307		590	TRW
AX	1.4 MT (55kW)	1 generazione	1986	1998	IG	D 311		650	TRW
AX	1.4 MT (55kW)	1 generazione	1986	1998	IG	D 321		550	TRW
AX	1.4 MT (55kW)	1 generazione	1986	1998	IG	D 321 A		550	TRW
AX	1.4 MT (55kW)	1 generazione	1986	1998	SGM	D 307		590	TRW
AX	1.4 MT (62kW)	1 generazione	1986	1998	IG	D 311		650	TRW
AX	1.4 MT (62kW)	1 generazione	1986	1998	IG	D 321		550	TRW
AX	1.4 MT (62kW)	1 generazione	1986	1998	IG	D 321 A		550	TRW
AX	1.4 MT (62kW)	1 generazione	1986	1998	SGM	D 307		590	TRW
AX	1.5 D MT (40kW)	1 generazione	1986	1998	IG	D 311		650	TRW
AX	1.5 D MT (40kW)	1 generazione	1986	1998	IG	D 321		550	TRW

Citroen

Modello	Rivestimento	Generazione	Anno	Tipo	Codice	Note	Diametro (mm)	Lunghezza (mm)	Fabbricazione
AX	1.5 D MT (40kW)	1 generazione	1986	1998	IG	D 321 A		550	TRW
AX	1.5 D MT (40kW)	1 generazione	1986	1998	SGM	D 307		590	TRW
Berlingo	1.1 i (MFHDZ) (44kW)				SGM	D 308		filetto interno tiranti 14	1175 PSA
Berlingo	1.1 i (MFHDZ) (44kW)				SGM	D 318		filetto interno tiranti 14	1165 PSA
Berlingo	1.1 MT (44kW)	1 generazione	1996	2002	IG	D 310		filetto interno tiranti 14	1170 ZF
Berlingo	1.1 MT (44kW)	1 generazione	1996	2002	IG	D 322	Raccordi Filettati	filetto interno tiranti 14	1170 ZF
Berlingo	1.1 MT (44kW)	1 generazione	1996	2002	IG	D 322 A	Raccordi A Innesto	filetto interno tiranti 14	1170 ZF
Berlingo	1.1 MT (44kW)	1 generazione	1996	2002	IG	W 337	Raccordi A Innesto	filetto interno tiranti 14	1170 ZF
Berlingo	1.1 MT (44kW)	1 generazione	1996	2002	SGM	D 318		filetto interno tiranti 14	1165 PSA
Berlingo	1.1i (44kW)				SGM	D 308		filetto interno tiranti 14	1175 PSA
Berlingo	1.2 MT (81kW)	2 generazione [2° restyling]	2015	2021	IG	D 345		tiranti 14	1095 JTEKT
Berlingo	1.2 MT (81kW)	2 generazione [2° restyling]	2015	2021	IG	W 345		tiranti 14	1095 JTEKT
Berlingo	1.4 (MFKFX) (55kW)				SGM	D 308		filetto interno tiranti 14	1175 PSA
Berlingo	1.4 (MFKFX) (55kW)				SGM	D 318		filetto interno tiranti 14	1165 PSA
Berlingo	1.4 i (55kW)				SGM	D 308		filetto interno tiranti 14	1175 PSA
Berlingo	1.4 i (55kW)				SGM	D 318		filetto interno tiranti 14	1165 PSA

Modello	Rivestimento	Generazione	Anno	Tipo	Codice	Note	Diametro (mm)	Lunghezza (mm)	Fabbricazione
Berlingo	1.4 I Van 800			SGM	D 308		filetto interno tiranti 14	1175	PSA
Berlingo	1.4 MT (55kW)	1 generazione	1996	2002 IG	D 310		filetto interno tiranti 14	1170	ZF
Berlingo	1.4 MT (55kW)	1 generazione	1996	2002 IG	D 322	Raccordi Filettati	filetto interno tiranti 14	1170	ZF
Berlingo	1.4 MT (55kW)	1 generazione	1996	2002 IG	D 322 A	Raccordi A Innesto	filetto interno tiranti 14	1170	ZF
Berlingo	1.4 MT (55kW)	1 generazione	1996	2002 IG	W 337	Raccordi A Innesto	filetto interno tiranti 14	1170	ZF
Berlingo	1.4 MT (55kW)	1 generazione	1996	2002 SGM	D 318		filetto interno tiranti 14	1165	PSA
Berlingo	1.4 MT (55kW)	1 generazione [restyling]	2002	2012 IG	D 322	Raccordi Filettati	filetto interno tiranti 14	1170	ZF
Berlingo	1.4 MT (55kW)	1 generazione [restyling]	2002	2012 IG	D 322 A	Raccordi A Innesto	filetto interno tiranti 14	1170	ZF
Berlingo	1.4 MT (55kW)	1 generazione [restyling]	2002	2012 IG	W 337	Raccordi A Innesto	filetto interno tiranti 14	1170	ZF
Berlingo	1.4 MT (55kW)	1 generazione [restyling]	2002	2012 SGM	D 318		filetto interno tiranti 14	1165	PSA
Berlingo	1.4i (55kW)			SGM	D 308		filetto interno tiranti 14	1175	PSA
Berlingo	1.6 (84kW)	2 generazione	2008	2012 IG	D 345		tiranti 14	1095	JTEKT
Berlingo	1.6 (84kW)	2 generazione	2008	2012 IG	W 345		tiranti 14	1095	JTEKT
Berlingo	1.6 16V (81kW)			SGM	D 308		filetto interno tiranti 14	1175	PSA
Berlingo	1.6 16V (81kW)			SGM	D 318		filetto interno tiranti 14	1165	PSA

Citroen

Modello	Rivestimento	Generazione	Anno	Tipo	Codice	Note	Diametro (mm)	Lunghezza (mm)	Fabbricazione
Berlingo	1.6 AMT (66kW)	2 generazione [2° restyling]	2015	2021	IG	D 345		tiranti 14 1095	JTEKT
Berlingo	1.6 AMT (66kW)	2 generazione [2° restyling]	2015	2021	IG	W 345		tiranti 14 1095	JTEKT
Berlingo	1.6 AMT (66kW)	2 generazione [restyling]	2012	2015	IG	D 345		tiranti 14 1095	JTEKT
Berlingo	1.6 AMT (73kW)	2 generazione [2° restyling]	2015	2021	IG	D 345		tiranti 14 1095	JTEKT
Berlingo	1.6 AMT (73kW)	2 generazione [2° restyling]	2015	2021	IG	W 345		tiranti 14 1095	JTEKT
Berlingo	1.6 AT (85kW)	2 generazione [2° restyling]	2015	2021	IG	D 345		tiranti 14 1095	JTEKT
Berlingo	1.6 AT (85kW)	2 generazione [2° restyling]	2015	2021	IG	W 345		tiranti 14 1095	JTEKT
Berlingo	1.6 e-HDi ETG (66kW)	2 generazione [2° restyling]	2015	2021	IG	D 345		tiranti 14 1095	JTEKT
Berlingo	1.6 e-HDi ETG (66kW)	2 generazione [2° restyling]	2015	2021	IG	W 345		tiranti 14 1095	JTEKT
Berlingo	1.6 e-HDi ETG (68kW)	2 generazione [restyling]	2012	2015	IG	D 345		tiranti 14 1095	JTEKT
Berlingo	1.6 HDi MT (55kW)	1 generazione [restyling]	2002	2012	IG	D 322	Raccordi Filettati	filetto interno tiranti 14	ZF
Berlingo	1.6 HDi MT (55kW)	1 generazione [restyling]	2002	2012	IG	D 322 A	Raccordi A Innesto	filetto interno tiranti 14	ZF
Berlingo	1.6 HDi MT (55kW)	1 generazione [restyling]	2002	2012	IG	D 327	Raccordi A Innesto / Senza Ammortizz.	filetto interno tiranti 14	ZF
Berlingo	1.6 HDi MT (55kW)	1 generazione [restyling]	2002	2012	IG	D 327 A	Raccordi A Innesto / Con Ammortizz.	filetto interno tiranti 14	ZF
Berlingo	1.6 HDi MT (55kW)	1 generazione [restyling]	2002	2012	SGM	D 318		filetto interno tiranti 14	PSA
Berlingo	1.6 HDi MT (55kW)	2 generazione	2008	2012	IG	D 345		tiranti 14 1095	JTEKT
Berlingo	1.6 HDi MT (55kW)	2 generazione	2008	2012	IG	W 345		tiranti 14 1095	JTEKT
Berlingo	1.6 HDi MT (66kW)	1 generazione [restyling]	2002	2012	IG	D 322	Raccordi Filettati	filetto interno tiranti 14	ZF
Berlingo	1.6 HDi MT (66kW)	1 generazione [restyling]	2002	2012	IG	D 322 A	Raccordi A Innesto	filetto interno tiranti 14	ZF
Berlingo	1.6 HDi MT (66kW)	1 generazione [restyling]	2002	2012	IG	D 327	Raccordi A Innesto / Senza Ammortizz.	filetto interno tiranti 14	ZF

Modello	Rivestimento	Generazione	Anno	Tipo	Codice	Note	Diametro (mm)	Lunghezza (mm)	Fabbricazione
Berlingo	1.6 HDi MT (66kW)	1 generazione [restyling]	2002	2012 IG	D 327 A	Raccordi A Innesto / Con Ammortizz.	filetto interno	1165	ZF
Berlingo	1.6 HDi MT (66kW)	1 generazione [restyling]	2002	2012 SGM	D 318		filetto interno	1165	PSA
Berlingo	1.6 HDi MT (66kW)	2 generazione [2° restyling]	2015	2021 IG	D 345		tiranti 14	1095	JTEKT
Berlingo	1.6 HDi MT (66kW)	2 generazione [2° restyling]	2015	2021 IG	W 345		tiranti 14	1095	JTEKT
Berlingo	1.6 HDi MT (66kW)	2 generazione [restyling]	2012	2015 IG	D 345		tiranti 14	1095	JTEKT
Berlingo	1.6 HDi MT (68kW)	2 generazione	2008	2012 IG	D 345		tiranti 14	1095	JTEKT
Berlingo	1.6 HDi MT (68kW)	2 generazione	2008	2012 IG	W 345		tiranti 14	1095	JTEKT
Berlingo	1.6 HDi MT (81kW)	2 generazione	2008	2012 IG	D 345		tiranti 14	1095	JTEKT
Berlingo	1.6 HDi MT (81kW)	2 generazione	2008	2012 IG	W 345		tiranti 14	1095	JTEKT
Berlingo	1.6 HDi MT L1 (55kW)	2 generazione [restyling]	2012	2015 IG	D 345		tiranti 14	1095	JTEKT
Berlingo	1.6 HDi MT L2 (66kW)	2 generazione [restyling]	2012	2015 IG	D 345		tiranti 14	1095	JTEKT
Berlingo	1.6 MT L1 (81kW)	2 generazione [restyling]	2012	2015 IG	D 345		tiranti 14	1095	JTEKT
Berlingo	1.6 MT (120 hp)	2 generazione	2008	2012 IG	D 345		tiranti 14	1095	JTEKT
Berlingo	1.6 MT (120 hp)	2 generazione	2008	2012 IG	W 345		tiranti 14	1095	JTEKT
Berlingo	1.6 MT (55kW)	2 generazione	2008	2012 IG	D 345		tiranti 14	1095	JTEKT
Berlingo	1.6 MT (55kW)	2 generazione	2008	2012 IG	W 345		tiranti 14	1095	JTEKT
Berlingo	1.6 MT (66kW)	2 generazione	2008	2012 IG	D 345		tiranti 14	1095	JTEKT
Berlingo	1.6 MT (66kW)	2 generazione	2008	2012 IG	W 345		tiranti 14	1095	JTEKT
Berlingo	1.6 MT (66kW)	2 generazione [2° restyling]	2015	2021 IG	D 345		tiranti 14	1095	JTEKT
Berlingo	1.6 MT (66kW)	2 generazione [2° restyling]	2015	2021 IG	W 345		tiranti 14	1095	JTEKT
Berlingo	1.6 MT (66kW)	2 generazione [restyling]	2012	2015 IG	D 345		tiranti 14	1095	JTEKT
Berlingo	1.6 MT (70kW)	2 generazione [restyling]	2012	2015 IG	D 345		tiranti 14	1095	JTEKT
Berlingo	1.6 MT (72kW)	2 generazione	2008	2012 IG	D 345		tiranti 14	1095	JTEKT
Berlingo	1.6 MT (72kW)	2 generazione	2008	2012 IG	W 345		tiranti 14	1095	JTEKT
Berlingo	1.6 MT (72kW)	2 generazione [2° restyling]	2015	2021 IG	D 345		tiranti 14	1095	JTEKT
Berlingo	1.6 MT (72kW)	2 generazione [2° restyling]	2015	2021 IG	W 345		tiranti 14	1095	JTEKT

Modello	Rivestimento	Generazione	Anno	Tipo	Codice	Note	Diametro (mm)	Lunghezza (mm)	Fabbricazione
Berlingo	1.6 MT (73kW)	2 generazione [2° restyling]	2015	2021	IG	D 345		tiranti 14 1095	JTEKT
Berlingo	1.6 MT (73kW)	2 generazione [2° restyling]	2015	2021	IG	W 345		tiranti 14 1095	JTEKT
Berlingo	1.6 MT (80kW)	1 generazione	1996	2002	IG	D 310		filetto interno 1170 tiranti 14	ZF
Berlingo	1.6 MT (80kW)	1 generazione	1996	2002	IG	D 322	Raccordi Filettati	filetto interno 1170 tiranti 14	ZF
Berlingo	1.6 MT (80kW)	1 generazione	1996	2002	IG	D 322 A	Raccordi A Innesto	filetto interno 1170 tiranti 14	ZF
Berlingo	1.6 MT (80kW)	1 generazione	1996	2002	IG	W 337	Raccordi A Innesto	filetto interno 1170 tiranti 14	ZF
Berlingo	1.6 MT (80kW)	1 generazione	1996	2002	SGM	D 318		filetto interno 1165 tiranti 14	PSA
Berlingo	1.6 MT (81kW)	1 generazione [restyling]	2002	2012	IG	D 322	Raccordi Filettati	filetto interno 1170 tiranti 14	ZF
Berlingo	1.6 MT (81kW)	1 generazione [restyling]	2002	2012	IG	D 322 A	Raccordi A Innesto	filetto interno 1170 tiranti 14	ZF
Berlingo	1.6 MT (81kW)	1 generazione [restyling]	2002	2012	IG	W 337	Raccordi A Innesto	filetto interno 1170 tiranti 14	ZF
Berlingo	1.6 MT (81kW)	1 generazione [restyling]	2002	2012	SGM	D 318		filetto interno 1165 tiranti 14	PSA
Berlingo	1.6 MT (81kW)	2 generazione	2008	2012	IG	D 345		tiranti 14 1095	JTEKT
Berlingo	1.6 MT (81kW)	2 generazione	2008	2012	IG	W 345		tiranti 14 1095	JTEKT
Berlingo	1.6 MT (81kW)	2 generazione [2° restyling]	2015	2021	IG	D 345		tiranti 14 1095	JTEKT
Berlingo	1.6 MT (81kW)	2 generazione [2° restyling]	2015	2021	IG	W 345		tiranti 14 1095	JTEKT
Berlingo	1.6 MT (81kW)	2 generazione [restyling]	2012	2015	IG	D 345		tiranti 14 1095	JTEKT
Berlingo	1.6 MT (85kW)	2 generazione [2° restyling]	2015	2021	IG	D 345		tiranti 14 1095	JTEKT
Berlingo	1.6 MT (85kW)	2 generazione [2° restyling]	2015	2021	IG	W 345		tiranti 14 1095	JTEKT
Berlingo	1.6 MT (85kW)	2 generazione [restyling]	2012	2015	IG	D 345		tiranti 14 1095	JTEKT

Citroen

Modello	Rivestimento	Generazione	Anno	Tipo	Codice	Note	Diametro (mm)	Lunghezza (mm)	Fabbricazione
Berlingo	1.6 MT (88kW)	2 generazione	2008	2012	IG	D 345	tiranti 14	1095	JTEKT
Berlingo	1.6 MT (88kW)	2 generazione	2008	2012	IG	W 345	tiranti 14	1095	JTEKT
Berlingo	1.6 MT (88kW)	2 generazione [2° restyling]	2015	2021	IG	D 345	tiranti 14	1095	JTEKT
Berlingo	1.6 MT (88kW)	2 generazione [2° restyling]	2015	2021	IG	W 345	tiranti 14	1095	JTEKT
Berlingo	1.6 MT (88kW)	2 generazione [restyling]	2012	2015	IG	D 345	tiranti 14	1095	JTEKT
Berlingo	1.6 MT (90 hp)	2 generazione	2008	2012	IG	D 345	tiranti 14	1095	JTEKT
Berlingo	1.6 MT (90 hp)	2 generazione	2008	2012	IG	W 345	tiranti 14	1095	JTEKT
Berlingo	1.6 VTi MT (88kW)	2 generazione [2° restyling]	2015	2021	IG	D 345	tiranti 14	1095	JTEKT
Berlingo	1.6 VTi MT (88kW)	2 generazione [2° restyling]	2015	2021	IG	W 345	tiranti 14	1095	JTEKT
Berlingo	1.6 VTi MT (88kW)	2 generazione [restyling]	2012	2015	IG	D 345	tiranti 14	1095	JTEKT
Berlingo	1.6 VTi MT AWD (88kW)	2 generazione [restyling]	2012	2015	IG	D 345	tiranti 14	1095	JTEKT
Berlingo	1.6d MT (55kW)	2 generazione [2° restyling]	2015	2021	IG	D 345	tiranti 14	1095	JTEKT
Berlingo	1.6d MT (55kW)	2 generazione [2° restyling]	2015	2021	IG	W 345	tiranti 14	1095	JTEKT
Berlingo	1.6d MT (66kW)	2 generazione [2° restyling]	2015	2021	IG	D 345	tiranti 14	1095	JTEKT
Berlingo	1.6d MT (66kW)	2 generazione [2° restyling]	2015	2021	IG	W 345	tiranti 14	1095	JTEKT
Berlingo	1.6i MT L1 (81kW)	2 generazione [2° restyling]	2015	2021	IG	D 345	tiranti 14	1095	JTEKT
Berlingo	1.6i MT L1 (81kW)	2 generazione [2° restyling]	2015	2021	IG	W 345	tiranti 14	1095	JTEKT
Berlingo	1.8 D (43kW)				SGM	D 308	filetto interno tiranti 14	1175	PSA
Berlingo	1.8 D (43kW)				SGM	D 318	filetto interno tiranti 14	1165	PSA
Berlingo	1.8 D MT (43kW)	1 generazione	1996	2002	IG	D 310	filetto interno tiranti 14	1170	ZF
Berlingo	1.8 D MT (43kW)	1 generazione	1996	2002	IG	D 322	Raccordi Filettati filetto interno tiranti 14	1170	ZF
Berlingo	1.8 D MT (43kW)	1 generazione	1996	2002	IG	D 322 A	Raccordi A Innesto filetto interno tiranti 14	1170	ZF

Modello	Rivestimento	Generazione	Anno	Tipo	Codice	Note	Diametro (mm)	Lunghezza (mm)	Fabbricazione
Berlingo	1.8 D MT (43kW)	1 generazione	1996	2002 IG	W 337	Raccordi A Innesto	filetto interno tiranti 14	1170	ZF
Berlingo	1.8 D MT (43kW)	1 generazione	1996	2002 SGM	D 318		filetto interno tiranti 14	1165	PSA
Berlingo	1.8 i (66kW)			SGM	D 308		filetto interno tiranti 14	1175	PSA
Berlingo	1.8 i (66kW)			SGM	D 318		filetto interno tiranti 14	1165	PSA
Berlingo	1.8 MT (66kW)	1 generazione	1996	2002 IG	D 310		filetto interno tiranti 14	1170	ZF
Berlingo	1.8 MT (66kW)	1 generazione	1996	2002 IG	D 322	Raccordi Filettati	filetto interno tiranti 14	1170	ZF
Berlingo	1.8 MT (66kW)	1 generazione	1996	2002 IG	D 322 A	Raccordi A Innesto	filetto interno tiranti 14	1170	ZF
Berlingo	1.8 MT (66kW)	1 generazione	1996	2002 IG	W 337	Raccordi A Innesto	filetto interno tiranti 14	1170	ZF
Berlingo	1.8 MT (66kW)	1 generazione	1996	2002 SGM	D 318		filetto interno tiranti 14	1165	PSA
Berlingo	1.9 D (51kW)			SGM	D 308		filetto interno tiranti 14	1175	PSA
Berlingo	1.9 D (51kW)			SGM	D 318		filetto interno tiranti 14	1165	PSA
Berlingo	1.9 D (MFWJZ) (52kW)			SGM	D 308		filetto interno tiranti 14	1175	PSA
Berlingo	1.9 D (MFWJZ) (52kW)			SGM	D 318		filetto interno tiranti 14	1165	PSA
Berlingo	1.9 D 800 Van			SGM	D 308		filetto interno tiranti 14	1175	PSA

Modello	Rivestimento	Generazione	Anno	Tipo	Codice	Note	Diametro (mm)	Lunghezza (mm)	Fabbricazione
Berlingo	1.9 D MT (51kW)	1 generazione	1996	2002	IG	D 310		filetto interno tiranti 14	ZF
Berlingo	1.9 D MT (51kW)	1 generazione	1996	2002	IG	D 322	Raccordi Filettati	filetto interno tiranti 14	ZF
Berlingo	1.9 D MT (51kW)	1 generazione	1996	2002	IG	D 322 A	Raccordi A Innesto	filetto interno tiranti 14	ZF
Berlingo	1.9 D MT (51kW)	1 generazione	1996	2002	IG	W 337	Raccordi A Innesto	filetto interno tiranti 14	ZF
Berlingo	1.9 D MT (51kW)	1 generazione	1996	2002	SGM	D 318		filetto interno tiranti 14	PSA
Berlingo	1.9 D MT (51kW)	1 generazione [restyling]	2002	2012	IG	D 322	Raccordi Filettati	filetto interno tiranti 14	ZF
Berlingo	1.9 D MT (51kW)	1 generazione [restyling]	2002	2012	IG	D 322 A	Raccordi A Innesto	filetto interno tiranti 14	ZF
Berlingo	1.9 D MT (51kW)	1 generazione [restyling]	2002	2012	IG	W 337	Raccordi A Innesto	filetto interno tiranti 14	ZF
Berlingo	1.9 D MT (51kW)	1 generazione [restyling]	2002	2012	SGM	D 318		filetto interno tiranti 14	PSA
Berlingo	1.9 D MT AWD (52kW)	1 generazione	1996	2002	IG	D 310		filetto interno tiranti 14	ZF
Berlingo	1.9 D MT AWD (52kW)	1 generazione	1996	2002	IG	D 322	Raccordi Filettati	filetto interno tiranti 14	ZF
Berlingo	1.9 D MT AWD (52kW)	1 generazione	1996	2002	IG	D 322 A	Raccordi A Innesto	filetto interno tiranti 14	ZF
Berlingo	1.9 D MT AWD (52kW)	1 generazione	1996	2002	IG	W 337	Raccordi A Innesto	filetto interno tiranti 14	ZF
Berlingo	1.9 D MT AWD (52kW)	1 generazione	1996	2002	SGM	D 318		filetto interno tiranti 14	PSA

Modello	Rivestimento	Generazione	Anno	Tipo	Codice	Note	Diametro (mm)	Lunghezza (mm)	Fabbricazione
Berlingo	1.9D (51kW)			SGM	D 308		filetto interno tiranti 14	1175	PSA
Berlingo	2.0 HDi 90 (66kW)			SGM	D 308		filetto interno tiranti 14	1175	PSA
Berlingo	2.0 HDi 90 (66kW)			SGM	D 318		filetto interno tiranti 14	1165	PSA
Berlingo	2.0 HDi MT (66kW)	1 generazione	1996	2002 IG	D 310		filetto interno tiranti 14	1170	ZF
Berlingo	2.0 HDi MT (66kW)	1 generazione	1996	2002 IG	D 322	Raccordi Filettati	filetto interno tiranti 14	1170	ZF
Berlingo	2.0 HDi MT (66kW)	1 generazione	1996	2002 IG	D 322 A	Raccordi A Innesto	filetto interno tiranti 14	1170	ZF
Berlingo	2.0 HDi MT (66kW)	1 generazione	1996	2002 IG	D 327	Raccordi A Innesto / Senza Ammortizz.	filetto interno tiranti 14	1165	ZF
Berlingo	2.0 HDi MT (66kW)	1 generazione	1996	2002 IG	W 337	Raccordi A Innesto	filetto interno tiranti 14	1170	ZF
Berlingo	2.0 HDi MT (66kW)	1 generazione	1996	2002 SGM	D 318		filetto interno tiranti 14	1165	PSA
Berlingo	2.0 HDi MT (66kW)	1 generazione [restyling]	2002	2012 IG	D 322	Raccordi Filettati	filetto interno tiranti 14	1170	ZF
Berlingo	2.0 HDi MT (66kW)	1 generazione [restyling]	2002	2012 IG	D 322 A	Raccordi A Innesto	filetto interno tiranti 14	1170	ZF
Berlingo	2.0 HDi MT (66kW)	1 generazione [restyling]	2002	2012 IG	D 327	Raccordi A Innesto / Senza Ammortizz.	filetto interno tiranti 14	1165	ZF
Berlingo	2.0 HDi MT (66kW)	1 generazione [restyling]	2002	2012 IG	D 327 A	Raccordi A Innesto / Con Ammortizz.	filetto interno tiranti 14	1165	ZF
Berlingo	2.0 HDi MT (66kW)	1 generazione [restyling]	2002	2012 SGM	D 318		filetto interno tiranti 14	1165	PSA

Modello	Rivestimento	Generazione	Anno	Tipo	Codice	Note	Diametro (mm)	Lunghezza (mm)	Fabbricazione
Berlingo	2.0HDi (66kW)			SGM	D 308		filetto interno tiranti 14	1175	PSA
Berlingo		1 generazione	1996	2002 IG	D 310		filetto interno tiranti 14	1170	ZF
Berlingo		1 generazione	1996	2002 IG	D 322	Raccordi Filettati	filetto interno tiranti 14	1170	ZF
Berlingo		1 generazione	1996	2002 IG	D 322 A	Raccordi A Innesto	filetto interno tiranti 14	1170	ZF
Berlingo		1 generazione	1996	2002 IG	W 337	Raccordi A Innesto	filetto interno tiranti 14	1170	ZF
Berlingo		1 generazione	1996	2002 SGM	D 318		filetto interno tiranti 14	1165	PSA
Berlingo		1 generazione [restyling]	2002	2012 IG	D 322	Raccordi Filettati	filetto interno tiranti 14	1170	ZF
Berlingo		1 generazione [restyling]	2002	2012 IG	D 322 A	Raccordi A Innesto	filetto interno tiranti 14	1170	ZF
Berlingo		1 generazione [restyling]	2002	2012 SGM	D 318		filetto interno tiranti 14	1165	PSA
Berlingo		2 generazione	2008	2012 IG	D 345		tiranti 14	1095	JTEKT
Berlingo		2 generazione	2008	2012 IG	W 345		tiranti 14	1095	JTEKT
BX	1.4 MT (53kW)	1 generazione	1982	1994 IG	D 305		filetto interno tiranti 14	1200	ZF
BX	1.4 MT (53kW)	1 generazione	1982	1994 IG	D 313		filetto interno tiranti 14	950	ZF
BX	1.4 MT (53kW)	1 generazione	1982	1994 IG	D 314		tiranti 14	820	ZF
BX	1.4 MT (53kW)	1 generazione	1982	1994 SGM	D 302	Con Ammortizz.	tiranti 14	810	
BX	1.4 MT (53kW)	1 generazione	1982	1994 SGM	D 304		tiranti 14	820	

Modello	Rivestimento	Generazione	Anno	Tipo	Codice	Note	Diametro (mm)	Lunghezza (mm)	Fabbricazione
BX	1.4 MT (55kW)	1 generazione	1982	1994 IG	D 305		filetto interno tiranti 14	1200	ZF
BX	1.4 MT (55kW)	1 generazione	1982	1994 IG	D 313		filetto interno tiranti 14	950	ZF
BX	1.4 MT (55kW)	1 generazione	1982	1994 IG	D 314		tiranti 14	820	ZF
BX	1.4 MT (55kW)	1 generazione	1982	1994 SGM	D 302	Con Ammortizz.	tiranti 14	810	
BX	1.4 MT (55kW)	1 generazione	1982	1994 SGM	D 304		tiranti 14	820	
BX	1.4 MT (72 hp)	1 generazione	1982	1994 IG	D 305		filetto interno tiranti 14	1200	ZF
BX	1.4 MT (72 hp)	1 generazione	1982	1994 IG	D 313		filetto interno tiranti 14	950	ZF
BX	1.4 MT (72 hp)	1 generazione	1982	1994 IG	D 314		tiranti 14	820	ZF
BX	1.4 MT (72 hp)	1 generazione	1982	1994 SGM	D 302	Con Ammortizz.	tiranti 14	810	
BX	1.4 MT (72 hp)	1 generazione	1982	1994 SGM	D 304		tiranti 14	820	
BX	1.4 MT (75 hp)	1 generazione	1982	1994 IG	D 305		filetto interno tiranti 14	1200	ZF
BX	1.4 MT (75 hp)	1 generazione	1982	1994 IG	D 313		filetto interno tiranti 14	950	ZF
BX	1.4 MT (75 hp)	1 generazione	1982	1994 IG	D 314		tiranti 14	820	ZF
BX	1.4 MT (75 hp)	1 generazione	1982	1994 SGM	D 302	Con Ammortizz.	tiranti 14	810	
BX	1.4 MT (75 hp)	1 generazione	1982	1994 SGM	D 304		tiranti 14	820	
BX	1.6 MT (59kW)	1 generazione	1982	1994 IG	D 305		filetto interno tiranti 14	1200	ZF
BX	1.6 MT (59kW)	1 generazione	1982	1994 IG	D 313		filetto interno tiranti 14	950	ZF
BX	1.6 MT (59kW)	1 generazione	1982	1994 IG	D 314		tiranti 14	820	ZF
BX	1.6 MT (59kW)	1 generazione	1982	1994 SGM	D 302	Con Ammortizz.	tiranti 14	810	
BX	1.6 MT (59kW)	1 generazione	1982	1994 SGM	D 304		tiranti 14	820	

Modello	Rivestimento	Generazione	Anno	Tipo	Codice	Note	Diametro (mm)	Lunghezza (mm)	Fabbricazione
BX	1.6 MT (66kW)	1 generazione	1982	1994 IG	D 305		filetto interno tiranti 14	1200	ZF
BX	1.6 MT (66kW)	1 generazione	1982	1994 IG	D 313		filetto interno tiranti 14	950	ZF
BX	1.6 MT (66kW)	1 generazione	1982	1994 IG	D 314		tiranti 14	820	ZF
BX	1.6 MT (66kW)	1 generazione	1982	1994 SGM	D 302	Con Ammortizz.	tiranti 14	810	
BX	1.6 MT (66kW)	1 generazione	1982	1994 SGM	D 304		tiranti 14	820	
BX	1.6 MT (69kW)	1 generazione	1982	1994 IG	D 305		filetto interno tiranti 14	1200	ZF
BX	1.6 MT (69kW)	1 generazione	1982	1994 IG	D 313		filetto interno tiranti 14	950	ZF
BX	1.6 MT (69kW)	1 generazione	1982	1994 IG	D 314		tiranti 14	820	ZF
BX	1.6 MT (69kW)	1 generazione	1982	1994 SGM	D 302	Con Ammortizz.	tiranti 14	810	
BX	1.6 MT (69kW)	1 generazione	1982	1994 SGM	D 304		tiranti 14	820	
BX	1.6 MT (80 hp)	1 generazione	1982	1994 IG	D 305		filetto interno tiranti 14	1200	ZF
BX	1.6 MT (80 hp)	1 generazione	1982	1994 IG	D 313		filetto interno tiranti 14	950	ZF
BX	1.6 MT (80 hp)	1 generazione	1982	1994 IG	D 314		tiranti 14	820	ZF
BX	1.6 MT (80 hp)	1 generazione	1982	1994 SGM	D 302	Con Ammortizz.	tiranti 14	810	
BX	1.6 MT (80 hp)	1 generazione	1982	1994 SGM	D 304		tiranti 14	820	
BX	1.6 MT (90 hp)	1 generazione	1982	1994 IG	D 305		filetto interno tiranti 14	1200	ZF
BX	1.6 MT (90 hp)	1 generazione	1982	1994 IG	D 313		filetto interno tiranti 14	950	ZF
BX	1.6 MT (90 hp)	1 generazione	1982	1994 IG	D 314		tiranti 14	820	ZF
BX	1.6 MT (90 hp)	1 generazione	1982	1994 SGM	D 302	Con Ammortizz.	tiranti 14	810	
BX	1.6 MT (90 hp)	1 generazione	1982	1994 SGM	D 304		tiranti 14	820	

Modello	Rivestimento	Generazione	Anno	Tipo	Codice	Note	Diametro (mm)	Lunghezza (mm)	Fabbricazione
BX	1.6 MT (94 hp)	1 generazione	1982	1994 IG	D 305		filetto interno tiranti 14	1200	ZF
BX	1.6 MT (94 hp)	1 generazione	1982	1994 IG	D 313		filetto interno tiranti 14	950	ZF
BX	1.6 MT (94 hp)	1 generazione	1982	1994 IG	D 314		tiranti 14	820	ZF
BX	1.6 MT (94 hp)	1 generazione	1982	1994 SGM	D 302	Con Ammortizz.	tiranti 14	810	
BX	1.6 MT (94 hp)	1 generazione	1982	1994 SGM	D 304		tiranti 14	820	
BX	1.8 TRD MT (66kW)	1 generazione	1982	1994 IG	D 305		filetto interno tiranti 14	1200	ZF
BX	1.8 TRD MT (66kW)	1 generazione	1982	1994 IG	D 313		filetto interno tiranti 14	950	ZF
BX	1.8 TRD MT (66kW)	1 generazione	1982	1994 IG	D 314		tiranti 14	820	ZF
BX	1.8 TRD MT (66kW)	1 generazione	1982	1994 SGM	D 302	Con Ammortizz.	tiranti 14	810	
BX	1.8 TRD MT (66kW)	1 generazione	1982	1994 SGM	D 304		tiranti 14	820	
BX	1.9 GTi MT (108kW)	1 generazione	1982	1994 IG	D 305		filetto interno tiranti 14	1200	ZF
BX	1.9 GTi MT (108kW)	1 generazione	1982	1994 IG	D 313		filetto interno tiranti 14	950	ZF
BX	1.9 GTi MT (108kW)	1 generazione	1982	1994 IG	D 314		tiranti 14	820	ZF
BX	1.9 GTi MT (108kW)	1 generazione	1982	1994 SGM	D 302	Con Ammortizz.	tiranti 14	810	
BX	1.9 GTi MT (108kW)	1 generazione	1982	1994 SGM	D 304		tiranti 14	820	
BX	1.9 GTi MT (116kW)	1 generazione	1982	1994 IG	D 305		filetto interno tiranti 14	1200	ZF
BX	1.9 GTi MT (116kW)	1 generazione	1982	1994 IG	D 313		filetto interno tiranti 14	950	ZF
BX	1.9 GTi MT (116kW)	1 generazione	1982	1994 IG	D 314		tiranti 14	820	ZF
BX	1.9 GTi MT (116kW)	1 generazione	1982	1994 SGM	D 302	Con Ammortizz.	tiranti 14	810	
BX	1.9 GTi MT (116kW)	1 generazione	1982	1994 SGM	D 304		tiranti 14	820	

Modello	Rivestimento	Generazione	Anno	Tipo	Codice	Note	Diametro (mm)	Lunghezza (mm)	Fabbricazione
BX	1.9 GTi MT (90kW)	1 generazione	1982	1994 IG	D 305		filetto interno tiranti 14	1200	ZF
BX	1.9 GTi MT (90kW)	1 generazione	1982	1994 IG	D 313		filetto interno tiranti 14	950	ZF
BX	1.9 GTi MT (90kW)	1 generazione	1982	1994 IG	D 314		tiranti 14	820	ZF
BX	1.9 GTi MT (90kW)	1 generazione	1982	1994 SGM	D 302	Con Ammortizz.	tiranti 14	810	
BX	1.9 GTi MT (90kW)	1 generazione	1982	1994 SGM	D 304		tiranti 14	820	
BX	1.9 MT (79kW)	1 generazione	1982	1994 IG	D 305		filetto interno tiranti 14	1200	ZF
BX	1.9 MT (79kW)	1 generazione	1982	1994 IG	D 313		filetto interno tiranti 14	950	ZF
BX	1.9 MT (79kW)	1 generazione	1982	1994 IG	D 314		tiranti 14	820	ZF
BX	1.9 MT (79kW)	1 generazione	1982	1994 SGM	D 302	Con Ammortizz.	tiranti 14	810	
BX	1.9 MT (79kW)	1 generazione	1982	1994 SGM	D 304		tiranti 14	820	
BX	1.9 MT (80kW)	1 generazione	1982	1994 IG	D 305		filetto interno tiranti 14	1200	ZF
BX	1.9 MT (80kW)	1 generazione	1982	1994 IG	D 313		filetto interno tiranti 14	950	ZF
BX	1.9 MT (80kW)	1 generazione	1982	1994 IG	D 314		tiranti 14	820	ZF
BX	1.9 MT (80kW)	1 generazione	1982	1994 SGM	D 302	Con Ammortizz.	tiranti 14	810	
BX	1.9 MT (80kW)	1 generazione	1982	1994 SGM	D 304		tiranti 14	820	
BX	1.9 MT (88kW)	1 generazione	1982	1994 IG	D 305		filetto interno tiranti 14	1200	ZF
BX	1.9 MT (88kW)	1 generazione	1982	1994 IG	D 313		filetto interno tiranti 14	950	ZF
BX	1.9 MT (88kW)	1 generazione	1982	1994 IG	D 314		tiranti 14	820	ZF
BX	1.9 MT (88kW)	1 generazione	1982	1994 SGM	D 302	Con Ammortizz.	tiranti 14	810	
BX	1.9 MT (88kW)	1 generazione	1982	1994 SGM	D 304		tiranti 14	820	

Modello	Rivestimento	Generazione	Anno	Tipo	Codice	Note	Diametro (mm)	Lunghezza (mm)	Fabbricazione
BX	1.9 MT 4X4 (79kW)	1 generazione	1982	1994 IG	D 305		filetto interno tiranti 14	1200	ZF
BX	1.9 MT 4X4 (79kW)	1 generazione	1982	1994 IG	D 313		filetto interno tiranti 14	950	ZF
BX	1.9 MT 4X4 (79kW)	1 generazione	1982	1994 IG	D 314		tiranti 14	820	ZF
BX	1.9 MT 4X4 (79kW)	1 generazione	1982	1994 SGM	D 302	Con Ammortizz.	tiranti 14	810	
BX	1.9 MT 4X4 (79kW)	1 generazione	1982	1994 SGM	D 304		tiranti 14	820	
BX	1.9 MT 4x4 (80kW)	1 generazione	1982	1994 IG	D 305		filetto interno tiranti 14	1200	ZF
BX	1.9 MT 4x4 (80kW)	1 generazione	1982	1994 IG	D 313		filetto interno tiranti 14	950	ZF
BX	1.9 MT 4x4 (80kW)	1 generazione	1982	1994 IG	D 314		tiranti 14	820	ZF
BX	1.9 MT 4x4 (80kW)	1 generazione	1982	1994 SGM	D 302	Con Ammortizz.	tiranti 14	810	
BX	1.9 MT 4x4 (80kW)	1 generazione	1982	1994 SGM	D 304		tiranti 14	820	
BX	1.9 MT 4x4 (90kW)	1 generazione	1982	1994 IG	D 305		filetto interno tiranti 14	1200	ZF
BX	1.9 MT 4x4 (90kW)	1 generazione	1982	1994 IG	D 313		filetto interno tiranti 14	950	ZF
BX	1.9 MT 4x4 (90kW)	1 generazione	1982	1994 IG	D 314		tiranti 14	820	ZF
BX	1.9 MT 4x4 (90kW)	1 generazione	1982	1994 SGM	D 302	Con Ammortizz.	tiranti 14	810	
BX	1.9 MT 4x4 (90kW)	1 generazione	1982	1994 SGM	D 304		tiranti 14	820	
C-Crosser	2.0 CVT 2WD (108kW)	1 generazione	2007	2013 IG	D 339		tiranti 14	1295	TRW
C-Crosser	2.0 CVT 4WD (108kW)	1 generazione	2007	2013 IG	D 339		tiranti 14	1295	TRW
C-Crosser	2.0 MT 2WD (108kW)	1 generazione	2007	2013 IG	D 339		tiranti 14	1295	TRW
C-Crosser	2.4 CVT 4WD (125kW)	1 generazione	2007	2013 IG	D 339		tiranti 14	1295	TRW
C-Crosser	2.4 MT 4WD (125kW)	1 generazione	2007	2013 IG	D 339		tiranti 14	1295	TRW
C1	1.0 AMT (50kW)	1 generazione [2° restyling]	2012	2016 SGM	D 330		tiranti 12	1050	
C1	1.0 AMT (50kW)	1 generazione [restyling]	2008	2012 SGM	D 330		tiranti 12	1050	
C1	1.0 AMT (51kW)	2 generazione	2014	2021 SGM	D 337		tiranti 12	1040	JTEKT

Citroen

Modello	Rivestimento	Generazione	Anno	Tipo	Codice	Note	Diametro (mm)	Lunghezza (mm)	Fabbricazione	
C1	1.0 AT (50kW)	1 generazione	2005	2008	SGM	D 330	tiranti 12	1050		
C1	1.0 MT (50kW)	1 generazione	2005	2008	SGM	D 330	tiranti 12	1050		
C1	1.0 MT (50kW)	1 generazione [2° restyling]	2012	2016	SGM	D 330	tiranti 12	1050		
C1	1.0 MT (50kW)	1 generazione [restyling]	2008	2012	SGM	D 330	tiranti 12	1050		
C1	1.0 MT (51kW)	2 generazione	2014	2021	SGM	D 337	tiranti 12	1040	JTEKT	
C1	1.2 MT (60kW)	2 generazione	2014	2021	SGM	D 337	tiranti 12	1040	JTEKT	
C1	1.4 HDi AT (40kW)	1 generazione	2005	2008	SGM	D 330	tiranti 12	1050		
C1	1.4 HDi MT (40kW)	1 generazione	2005	2008	SGM	D 330	tiranti 12	1050		
C1	1.4 HDi MT (40kW)	1 generazione [restyling]	2008	2012	SGM	D 330	tiranti 12	1050		
C15	1.4 i (55kW)				IG	W 317	filetto interno tiranti 14	1120	ZF	
C15	1.4 i (55kW)				SGM	D 303	filetto interno tiranti 14	1035		
C15	1.4 i (55kW)				SGM	W 303	Piantone 28 Denti	filetto interno tiranti 14	1125	TRW
C15	1.4 i (55kW)				SGM	W 314	Piantone Fresato	filetto interno tiranti 14	1125	TRW
C15	1.8D (44kW)				IG	W 317	filetto interno tiranti 14	1120	ZF	
C15	1.8D (44kW)				SGM	D 303	filetto interno tiranti 14	1035		
C15	1.8D (44kW)				SGM	W 303	Piantone 28 Denti	filetto interno tiranti 14	1125	TRW
C15	1.8D (44kW)				SGM	W 314	Piantone Fresato	filetto interno tiranti 14	1125	TRW
C15	1.9D (44kW)				IG	W 317	filetto interno tiranti 14	1120	ZF	
C15	1.9D (44kW)				SGM	D 303	filetto interno tiranti 14	1035		
C15	1.9D (44kW)				SGM	W 303	Piantone 28 Denti	filetto interno tiranti 14	1125	TRW

Modello	Rivestimento	Generazione	Anno	Tipo	Codice	Note	Diametro (mm)	Lunghezza (mm)	Fabbricazione
C15	1.9D (44kW)			SGM	W 314	Piantone Fresato	filetto interno tiranti 14	1125	TRW
C15				IG	W 317		filetto interno tiranti 14	1120	ZF
C15				SGM	W 303	Piantone 28 Denti	filetto interno tiranti 14	1125	TRW
C2	1.1 MT (44kW)	1 generazione	2003	2008	SE	D 403	Giri Sterzata 2¾ / Cerchi Da 15 Pollici	tiranti 14 1045	JTEKT
C2	1.1 MT (44kW)	1 generazione	2003	2008	SE	D 403 A	Giri Sterzata 2¾ / Cerchi Da 16 Pollici	tiranti 14 1045	JTEKT
C2	1.1 MT (44kW)	1 generazione	2003	2008	SE	D 404	Giri Sterzata 3¼ / Cerchi Da 14 Pollici	tiranti 14 1045	JTEKT
C2	1.1 MT (44kW)	1 generazione	2003	2008	SE	D 404 A	Giri Sterzata 3¼ / Cerchi Da 15 Pollici	tiranti 14 1045	JTEKT
C2	1.1 MT (45kW)	1 generazione [restyling]	2008	2009	SE	D 403	Giri Sterzata 2¾ / Cerchi Da 15 Pollici	tiranti 14 1045	JTEKT
C2	1.1 MT (45kW)	1 generazione [restyling]	2008	2009	SE	D 403 A	Giri Sterzata 2¾ / Cerchi Da 16 Pollici	tiranti 14 1045	JTEKT
C2	1.1 MT (45kW)	1 generazione [restyling]	2008	2009	SE	D 404	Giri Sterzata 3¼ / Cerchi Da 14 Pollici	tiranti 14 1045	JTEKT
C2	1.1 MT (45kW)	1 generazione [restyling]	2008	2009	SE	D 404 A	Giri Sterzata 3¼ / Cerchi Da 15 Pollici	tiranti 14 1045	JTEKT
C2	1.4 HDi MT (50kW)	1 generazione	2003	2008	SE	D 403	Giri Sterzata 2¾ / Cerchi Da 15 Pollici	tiranti 14 1045	JTEKT
C2	1.4 HDi MT (50kW)	1 generazione	2003	2008	SE	D 403 A	Giri Sterzata 2¾ / Cerchi Da 16 Pollici	tiranti 14 1045	JTEKT
C2	1.4 HDi MT (50kW)	1 generazione	2003	2008	SE	D 404	Giri Sterzata 3¼ / Cerchi Da 14 Pollici	tiranti 14 1045	JTEKT
C2	1.4 HDi MT (50kW)	1 generazione	2003	2008	SE	D 404 A	Giri Sterzata 3¼ / Cerchi Da 15 Pollici	tiranti 14 1045	JTEKT
C2	1.4 HDi MT (51kW)	1 generazione [restyling]	2008	2009	SE	D 403	Giri Sterzata 2¾ / Cerchi Da 15 Pollici	tiranti 14 1045	JTEKT
C2	1.4 HDi MT (51kW)	1 generazione [restyling]	2008	2009	SE	D 403 A	Giri Sterzata 2¾ / Cerchi Da 16 Pollici	tiranti 14 1045	JTEKT
C2	1.4 HDi MT (51kW)	1 generazione [restyling]	2008	2009	SE	D 404	Giri Sterzata 3¼ / Cerchi Da 14 Pollici	tiranti 14 1045	JTEKT

Modello	Rivestimento	Generazione	Anno	Tipo	Codice	Note	Diametro (mm)	Lunghezza (mm)	Fabbricazione
C2	1.4 HDi MT (51kW)	1 generazione [restyling]	2008	2009 SE	D 404 A	Giri Sterzata 3¼ / Cerchi Da 15 Pollici	tiranti 14	1045	JTEKT
C2	1.4 HDi SensoDrive (50kW)	1 generazione	2003	2008 SE	D 403	Giri Sterzata 2¾ / Cerchi Da 15 Pollici	tiranti 14	1045	JTEKT
C2	1.4 HDi SensoDrive (50kW)	1 generazione	2003	2008 SE	D 403 A	Giri Sterzata 2¾ / Cerchi Da 16 Pollici	tiranti 14	1045	JTEKT
C2	1.4 HDi SensoDrive (50kW)	1 generazione	2003	2008 SE	D 404	Giri Sterzata 3¼ / Cerchi Da 14 Pollici	tiranti 14	1045	JTEKT
C2	1.4 HDi SensoDrive (50kW)	1 generazione	2003	2008 SE	D 404 A	Giri Sterzata 3¼ / Cerchi Da 15 Pollici	tiranti 14	1045	JTEKT
C2	1.4 HDi SensoDrive (51kW)	1 generazione [restyling]	2008	2009 SE	D 403	Giri Sterzata 2¾ / Cerchi Da 15 Pollici	tiranti 14	1045	JTEKT
C2	1.4 HDi SensoDrive (51kW)	1 generazione [restyling]	2008	2009 SE	D 403 A	Giri Sterzata 2¾ / Cerchi Da 16 Pollici	tiranti 14	1045	JTEKT
C2	1.4 HDi SensoDrive (51kW)	1 generazione [restyling]	2008	2009 SE	D 404	Giri Sterzata 3¼ / Cerchi Da 14 Pollici	tiranti 14	1045	JTEKT
C2	1.4 HDi SensoDrive (51kW)	1 generazione [restyling]	2008	2009 SE	D 404 A	Giri Sterzata 3¼ / Cerchi Da 15 Pollici	tiranti 14	1045	JTEKT
C2	1.4 MT (54kW)	1 generazione	2003	2008 SE	D 403	Giri Sterzata 2¾ / Cerchi Da 15 Pollici	tiranti 14	1045	JTEKT
C2	1.4 MT (54kW)	1 generazione	2003	2008 SE	D 403 A	Giri Sterzata 2¾ / Cerchi Da 16 Pollici	tiranti 14	1045	JTEKT
C2	1.4 MT (54kW)	1 generazione	2003	2008 SE	D 404	Giri Sterzata 3¼ / Cerchi Da 14 Pollici	tiranti 14	1045	JTEKT
C2	1.4 MT (54kW)	1 generazione	2003	2008 SE	D 404 A	Giri Sterzata 3¼ / Cerchi Da 15 Pollici	tiranti 14	1045	JTEKT
C2	1.4 MT (55kW)	1 generazione [restyling]	2008	2009 SE	D 403	Giri Sterzata 2¾ / Cerchi Da 15 Pollici	tiranti 14	1045	JTEKT
C2	1.4 MT (55kW)	1 generazione [restyling]	2008	2009 SE	D 403 A	Giri Sterzata 2¾ / Cerchi Da 16 Pollici	tiranti 14	1045	JTEKT
C2	1.4 MT (55kW)	1 generazione [restyling]	2008	2009 SE	D 404	Giri Sterzata 3¼ / Cerchi Da 14 Pollici	tiranti 14	1045	JTEKT
C2	1.4 MT (55kW)	1 generazione [restyling]	2008	2009 SE	D 404 A	Giri Sterzata 3¼ / Cerchi Da 15 Pollici	tiranti 14	1045	JTEKT
C2	1.4 SensoDrive (54kW)	1 generazione	2003	2008 SE	D 403	Giri Sterzata 2¾ / Cerchi Da 15 Pollici	tiranti 14	1045	JTEKT
C2	1.4 SensoDrive (54kW)	1 generazione	2003	2008 SE	D 403 A	Giri Sterzata 2¾ / Cerchi Da 16 Pollici	tiranti 14	1045	JTEKT

Citroen

Modello	Rivestimento	Generazione	Anno	Tipo	Codice	Note	Diametro (mm)	Lunghezza (mm)	Fabbricazione	
C2	1.4 SensoDrive (54kW)	1 generazione	2003	2008	SE	D 404	Giri Sterzata 3¼ / Cerchi Da 14 Pollici	tiranti 14	1045	JTEKT
C2	1.4 SensoDrive (54kW)	1 generazione	2003	2008	SE	D 404 A	Giri Sterzata 3¼ / Cerchi Da 15 Pollici	tiranti 14	1045	JTEKT
C2	1.4 SensoDrive (55kW)	1 generazione [restyling]	2008	2009	SE	D 403	Giri Sterzata 2¾ / Cerchi Da 15 Pollici	tiranti 14	1045	JTEKT
C2	1.4 SensoDrive (55kW)	1 generazione [restyling]	2008	2009	SE	D 403 A	Giri Sterzata 2¾ / Cerchi Da 16 Pollici	tiranti 14	1045	JTEKT
C2	1.4 SensoDrive (55kW)	1 generazione [restyling]	2008	2009	SE	D 404	Giri Sterzata 3¼ / Cerchi Da 14 Pollici	tiranti 14	1045	JTEKT
C2	1.4 SensoDrive (55kW)	1 generazione [restyling]	2008	2009	SE	D 404 A	Giri Sterzata 3¼ / Cerchi Da 15 Pollici	tiranti 14	1045	JTEKT
C2	1.4 SensoDrive (65kW)	1 generazione	2003	2008	SE	D 403	Giri Sterzata 2¾ / Cerchi Da 15 Pollici	tiranti 14	1045	JTEKT
C2	1.4 SensoDrive (65kW)	1 generazione	2003	2008	SE	D 403 A	Giri Sterzata 2¾ / Cerchi Da 16 Pollici	tiranti 14	1045	JTEKT
C2	1.4 SensoDrive (65kW)	1 generazione	2003	2008	SE	D 404	Giri Sterzata 3¼ / Cerchi Da 14 Pollici	tiranti 14	1045	JTEKT
C2	1.4 SensoDrive (65kW)	1 generazione	2003	2008	SE	D 404 A	Giri Sterzata 3¼ / Cerchi Da 15 Pollici	tiranti 14	1045	JTEKT
C2	1.4 SensoDrive (66kW)	1 generazione [restyling]	2008	2009	SE	D 403	Giri Sterzata 2¾ / Cerchi Da 15 Pollici	tiranti 14	1045	JTEKT
C2	1.4 SensoDrive (66kW)	1 generazione [restyling]	2008	2009	SE	D 403 A	Giri Sterzata 2¾ / Cerchi Da 16 Pollici	tiranti 14	1045	JTEKT
C2	1.4 SensoDrive (66kW)	1 generazione [restyling]	2008	2009	SE	D 404	Giri Sterzata 3¼ / Cerchi Da 14 Pollici	tiranti 14	1045	JTEKT
C2	1.4 SensoDrive (66kW)	1 generazione [restyling]	2008	2009	SE	D 404 A	Giri Sterzata 3¼ / Cerchi Da 15 Pollici	tiranti 14	1045	JTEKT
C2	1.6 HDi MT (80kW)	1 generazione	2003	2008	SE	D 403	Giri Sterzata 2¾ / Cerchi Da 15 Pollici	tiranti 14	1045	JTEKT
C2	1.6 HDi MT (80kW)	1 generazione	2003	2008	SE	D 403 A	Giri Sterzata 2¾ / Cerchi Da 16 Pollici	tiranti 14	1045	JTEKT
C2	1.6 HDi MT (80kW)	1 generazione	2003	2008	SE	D 404	Giri Sterzata 3¼ / Cerchi Da 14 Pollici	tiranti 14	1045	JTEKT
C2	1.6 HDi MT (80kW)	1 generazione	2003	2008	SE	D 404 A	Giri Sterzata 3¼ / Cerchi Da 15 Pollici	tiranti 14	1045	JTEKT
C2	1.6 HDi MT (81kW)	1 generazione [restyling]	2008	2009	SE	D 403	Giri Sterzata 2¾ / Cerchi Da 15 Pollici	tiranti 14	1045	JTEKT

Modello	Rivestimento	Generazione	Anno	Tipo	Codice	Note	Diametro (mm)	Lunghezza (mm)	Fabbricazione
C2	1.6 HDi MT (81kW)	1 generazione [restyling]	2008	2009 SE	D 403 A	Giri Sterzata 2¾ / Cerchi Da 16 Pollici	tiranti 14	1045	JTEKT
C2	1.6 HDi MT (81kW)	1 generazione [restyling]	2008	2009 SE	D 404	Giri Sterzata 3¼ / Cerchi Da 14 Pollici	tiranti 14	1045	JTEKT
C2	1.6 HDi MT (81kW)	1 generazione [restyling]	2008	2009 SE	D 404 A	Giri Sterzata 3¼ / Cerchi Da 15 Pollici	tiranti 14	1045	JTEKT
C2	1.6 HDi SensoDrive (80kW)	1 generazione	2003	2008 SE	D 403	Giri Sterzata 2¾ / Cerchi Da 15 Pollici	tiranti 14	1045	JTEKT
C2	1.6 HDi SensoDrive (80kW)	1 generazione	2003	2008 SE	D 403 A	Giri Sterzata 2¾ / Cerchi Da 16 Pollici	tiranti 14	1045	JTEKT
C2	1.6 HDi SensoDrive (80kW)	1 generazione	2003	2008 SE	D 404	Giri Sterzata 3¼ / Cerchi Da 14 Pollici	tiranti 14	1045	JTEKT
C2	1.6 HDi SensoDrive (80kW)	1 generazione	2003	2008 SE	D 404 A	Giri Sterzata 3¼ / Cerchi Da 15 Pollici	tiranti 14	1045	JTEKT
C2	1.6 MT (90kW)	1 generazione	2003	2008 SE	D 403	Giri Sterzata 2¾ / Cerchi Da 15 Pollici	tiranti 14	1045	JTEKT
C2	1.6 MT (90kW)	1 generazione	2003	2008 SE	D 403 A	Giri Sterzata 2¾ / Cerchi Da 16 Pollici	tiranti 14	1045	JTEKT
C2	1.6 MT (90kW)	1 generazione	2003	2008 SE	D 404	Giri Sterzata 3¼ / Cerchi Da 14 Pollici	tiranti 14	1045	JTEKT
C2	1.6 MT (90kW)	1 generazione	2003	2008 SE	D 404 A	Giri Sterzata 3¼ / Cerchi Da 15 Pollici	tiranti 14	1045	JTEKT
C2	1.6 MT (92kW)	1 generazione [restyling]	2008	2009 SE	D 403	Giri Sterzata 2¾ / Cerchi Da 15 Pollici	tiranti 14	1045	JTEKT
C2	1.6 MT (92kW)	1 generazione [restyling]	2008	2009 SE	D 403 A	Giri Sterzata 2¾ / Cerchi Da 16 Pollici	tiranti 14	1045	JTEKT
C2	1.6 MT (92kW)	1 generazione [restyling]	2008	2009 SE	D 404	Giri Sterzata 3¼ / Cerchi Da 14 Pollici	tiranti 14	1045	JTEKT
C2	1.6 MT (92kW)	1 generazione [restyling]	2008	2009 SE	D 404 A	Giri Sterzata 3¼ / Cerchi Da 15 Pollici	tiranti 14	1045	JTEKT
C2	1.6 SensoDrive (80kW)	1 generazione	2003	2008 SE	D 403	Giri Sterzata 2¾ / Cerchi Da 15 Pollici	tiranti 14	1045	JTEKT
C2	1.6 SensoDrive (80kW)	1 generazione	2003	2008 SE	D 403 A	Giri Sterzata 2¾ / Cerchi Da 16 Pollici	tiranti 14	1045	JTEKT
C2	1.6 SensoDrive (80kW)	1 generazione	2003	2008 SE	D 404	Giri Sterzata 3¼ / Cerchi Da 14 Pollici	tiranti 14	1045	JTEKT
C2	1.6 SensoDrive (80kW)	1 generazione	2003	2008 SE	D 404 A	Giri Sterzata 3¼ / Cerchi Da 15 Pollici	tiranti 14	1045	JTEKT

Citroen

Modello	Rivestimento	Generazione	Anno	Tipo	Codice	Note	Diametro (mm)	Lunghezza (mm)	Fabbricazione
C2	1.6 SensoDrive (81kW)	1 generazione [restyling]	2008	2009 SE	D 403	Giri Sterzata 2¾ / Cerchi Da 15 Pollici	tiranti 14	1045	JTEKT
C2	1.6 SensoDrive (81kW)	1 generazione [restyling]	2008	2009 SE	D 403 A	Giri Sterzata 2¾ / Cerchi Da 16 Pollici	tiranti 14	1045	JTEKT
C2	1.6 SensoDrive (81kW)	1 generazione [restyling]	2008	2009 SE	D 404	Giri Sterzata 3¼ / Cerchi Da 14 Pollici	tiranti 14	1045	JTEKT
C2	1.6 SensoDrive (81kW)	1 generazione [restyling]	2008	2009 SE	D 404 A	Giri Sterzata 3¼ / Cerchi Da 15 Pollici	tiranti 14	1045	JTEKT
C25	1.8 E (51kW)			IG	D 315		tiranti 16	1320	TRW
C25	1.8 E (51kW)			SGM	F 305		tiranti 16	1315	TRW
C25	2.0 (62kW)			IG	D 315		tiranti 16	1320	TRW
C25	2.0 (62kW)			SGM	F 305		tiranti 16	1315	TRW
C25	2.0 E (58kW)			IG	D 315		tiranti 16	1320	TRW
C25	2.0 E (58kW)			SGM	F 305		tiranti 16	1315	TRW
C25	2.5 D (54kW)			IG	D 315		tiranti 16	1320	TRW
C25	2.5 D (54kW)			SGM	F 305		tiranti 16	1315	TRW
C25	2.5 D 4x4 (54kW)			IG	D 315		tiranti 16	1320	TRW
C25	2.5 D 4x4 (54kW)			SGM	F 305		tiranti 16	1315	TRW
C25	2.5 D Turbo (70kW)			IG	D 315		tiranti 16	1320	TRW
C25	2.5 D Turbo (70kW)			SGM	F 305		tiranti 16	1315	TRW
C25	2.5 D Turbo 4x4 (70kW)			IG	D 315		tiranti 16	1320	TRW
C25	2.5 D Turbo 4x4 (70kW)			SGM	F 305		tiranti 16	1315	TRW
C3	1.1 MT (44kW)	1 generazione	2002	2010 SE	D 403	Giri Sterzata 2¾ / Cerchi Da 15 Pollici	tiranti 14	1045	JTEKT
C3	1.1 MT (44kW)	1 generazione	2002	2010 SE	D 404	Giri Sterzata 3¼ / Cerchi Da 14 Pollici	tiranti 14	1045	JTEKT
C3	1.1 MT (44kW)	1 generazione	2002	2010 SE	D 404 A	Giri Sterzata 3¼ / Cerchi Da 15 Pollici	tiranti 14	1045	JTEKT
C3	1.1 MT (44kW)	1 generazione [restyling]	2005	2009 SE	D 403	Giri Sterzata 2¾ / Cerchi Da 15 Pollici	tiranti 14	1045	JTEKT
C3	1.1 MT (44kW)	1 generazione [restyling]	2005	2009 SE	D 403 A	Giri Sterzata 2¾ / Cerchi Da 16 Pollici	tiranti 14	1045	JTEKT

Modello	Rivestimento	Generazione	Anno	Tipo	Codice	Note	Diametro (mm)	Lunghezza (mm)	Fabbricazione
C3	1.1 MT (44kW)	1 generazione [restyling]	2005	2009 SE	D 404	Giri Sterzata 3¼ / Cerchi Da 14 Pollici	tiranti 14	1045	JTEKT
C3	1.1 MT (44kW)	1 generazione [restyling]	2005	2009 SE	D 404 A	Giri Sterzata 3¼ / Cerchi Da 15 Pollici	tiranti 14	1045	JTEKT
C3	1.1 MT (45kW)	1 generazione	2002	2010 SE	D 403	Giri Sterzata 2¾ / Cerchi Da 15 Pollici	tiranti 14	1045	JTEKT
C3	1.1 MT (45kW)	1 generazione	2002	2010 SE	D 404	Giri Sterzata 3¼ / Cerchi Da 14 Pollici	tiranti 14	1045	JTEKT
C3	1.1 MT (45kW)	1 generazione	2002	2010 SE	D 404 A	Giri Sterzata 3¼ / Cerchi Da 15 Pollici	tiranti 14	1045	JTEKT
C3	1.1 MT (45kW)	1 generazione [restyling]	2005	2009 SE	D 403	Giri Sterzata 2¾ / Cerchi Da 15 Pollici	tiranti 14	1045	JTEKT
C3	1.1 MT (45kW)	1 generazione [restyling]	2005	2009 SE	D 403 A	Giri Sterzata 2¾ / Cerchi Da 16 Pollici	tiranti 14	1045	JTEKT
C3	1.1 MT (45kW)	1 generazione [restyling]	2005	2009 SE	D 404	Giri Sterzata 3¼ / Cerchi Da 14 Pollici	tiranti 14	1045	JTEKT
C3	1.1 MT (45kW)	1 generazione [restyling]	2005	2009 SE	D 404 A	Giri Sterzata 3¼ / Cerchi Da 15 Pollici	tiranti 14	1045	JTEKT
C3	1.4 AMT (51kW)	1 generazione	2002	2010 SE	D 403	Giri Sterzata 2¾ / Cerchi Da 15 Pollici	tiranti 14	1045	JTEKT
C3	1.4 AMT (51kW)	1 generazione	2002	2010 SE	D 404	Giri Sterzata 3¼ / Cerchi Da 14 Pollici	tiranti 14	1045	JTEKT
C3	1.4 AMT (51kW)	1 generazione	2002	2010 SE	D 404 A	Giri Sterzata 3¼ / Cerchi Da 15 Pollici	tiranti 14	1045	JTEKT
C3	1.4 AMT (51kW)	1 generazione [restyling]	2005	2009 SE	D 403	Giri Sterzata 2¾ / Cerchi Da 15 Pollici	tiranti 14	1045	JTEKT
C3	1.4 AMT (51kW)	1 generazione [restyling]	2005	2009 SE	D 403 A	Giri Sterzata 2¾ / Cerchi Da 16 Pollici	tiranti 14	1045	JTEKT
C3	1.4 AMT (51kW)	1 generazione [restyling]	2005	2009 SE	D 404	Giri Sterzata 3¼ / Cerchi Da 14 Pollici	tiranti 14	1045	JTEKT
C3	1.4 AMT (51kW)	1 generazione [restyling]	2005	2009 SE	D 404 A	Giri Sterzata 3¼ / Cerchi Da 15 Pollici	tiranti 14	1045	JTEKT
C3	1.4 AMT (66kW)	1 generazione	2002	2010 SE	D 403	Giri Sterzata 2¾ / Cerchi Da 15 Pollici	tiranti 14	1045	JTEKT
C3	1.4 AMT (66kW)	1 generazione	2002	2010 SE	D 404	Giri Sterzata 3¼ / Cerchi Da 14 Pollici	tiranti 14	1045	JTEKT
C3	1.4 AMT (66kW)	1 generazione	2002	2010 SE	D 404 A	Giri Sterzata 3¼ / Cerchi Da 15 Pollici	tiranti 14	1045	JTEKT

Modello	Rivestimento	Generazione	Anno	Tipo	Codice	Note	Diametro (mm)	Lunghezza (mm)	Fabbricazione
C3	1.4 AMT (66kW)	1 generazione [restyling]	2005	2009 SE	D 403	Giri Sterzata 2¾ / Cerchi Da 15 Pollici	tiranti 14	1045	JTEKT
C3	1.4 AMT (66kW)	1 generazione [restyling]	2005	2009 SE	D 403 A	Giri Sterzata 2¾ / Cerchi Da 16 Pollici	tiranti 14	1045	JTEKT
C3	1.4 AMT (66kW)	1 generazione [restyling]	2005	2009 SE	D 404	Giri Sterzata 3¼ / Cerchi Da 14 Pollici	tiranti 14	1045	JTEKT
C3	1.4 AMT (66kW)	1 generazione [restyling]	2005	2009 SE	D 404 A	Giri Sterzata 3¼ / Cerchi Da 15 Pollici	tiranti 14	1045	JTEKT
C3	1.4 AMT (68kW)	1 generazione	2002	2010 SE	D 403	Giri Sterzata 2¾ / Cerchi Da 15 Pollici	tiranti 14	1045	JTEKT
C3	1.4 AMT (68kW)	1 generazione	2002	2010 SE	D 404	Giri Sterzata 3¼ / Cerchi Da 14 Pollici	tiranti 14	1045	JTEKT
C3	1.4 AMT (68kW)	1 generazione	2002	2010 SE	D 404 A	Giri Sterzata 3¼ / Cerchi Da 15 Pollici	tiranti 14	1045	JTEKT
C3	1.4 AMT (68kW)	1 generazione [restyling]	2005	2009 SE	D 403	Giri Sterzata 2¾ / Cerchi Da 15 Pollici	tiranti 14	1045	JTEKT
C3	1.4 AMT (68kW)	1 generazione [restyling]	2005	2009 SE	D 403 A	Giri Sterzata 2¾ / Cerchi Da 16 Pollici	tiranti 14	1045	JTEKT
C3	1.4 AMT (68kW)	1 generazione [restyling]	2005	2009 SE	D 404	Giri Sterzata 3¼ / Cerchi Da 14 Pollici	tiranti 14	1045	JTEKT
C3	1.4 AMT (68kW)	1 generazione [restyling]	2005	2009 SE	D 404 A	Giri Sterzata 3¼ / Cerchi Da 15 Pollici	tiranti 14	1045	JTEKT
C3	1.4 AT (55kW)	1 generazione	2002	2010 SE	D 403	Giri Sterzata 2¾ / Cerchi Da 15 Pollici	tiranti 14	1045	JTEKT
C3	1.4 AT (55kW)	1 generazione	2002	2010 SE	D 404	Giri Sterzata 3¼ / Cerchi Da 14 Pollici	tiranti 14	1045	JTEKT
C3	1.4 AT (55kW)	1 generazione	2002	2010 SE	D 404 A	Giri Sterzata 3¼ / Cerchi Da 15 Pollici	tiranti 14	1045	JTEKT
C3	1.4 AT (55kW)	1 generazione [restyling]	2005	2009 SE	D 403	Giri Sterzata 2¾ / Cerchi Da 15 Pollici	tiranti 14	1045	JTEKT
C3	1.4 AT (55kW)	1 generazione [restyling]	2005	2009 SE	D 403 A	Giri Sterzata 2¾ / Cerchi Da 16 Pollici	tiranti 14	1045	JTEKT
C3	1.4 AT (55kW)	1 generazione [restyling]	2005	2009 SE	D 404	Giri Sterzata 3¼ / Cerchi Da 14 Pollici	tiranti 14	1045	JTEKT
C3	1.4 AT (55kW)	1 generazione [restyling]	2005	2009 SE	D 404 A	Giri Sterzata 3¼ / Cerchi Da 15 Pollici	tiranti 14	1045	JTEKT
C3	1.4 AT (66kW)	1 generazione	2002	2010 SE	D 403	Giri Sterzata 2¾ / Cerchi Da 15 Pollici	tiranti 14	1045	JTEKT

Modello	Rivestimento	Generazione	Anno	Tipo	Codice	Note	Diametro (mm)	Lunghezza (mm)	Fabbricazione
C3	1.4 AT (66kW)	1 generazione	2002	2010 SE	D 404	Giri Sterzata 3¼ / Cerchi Da 14 Pollici	tiranti 14	1045	JTEKT
C3	1.4 AT (66kW)	1 generazione	2002	2010 SE	D 404 A	Giri Sterzata 3¼ / Cerchi Da 15 Pollici	tiranti 14	1045	JTEKT
C3	1.4 HDi MT (51kW)	1 generazione	2002	2010 SE	D 403	Giri Sterzata 2¾ / Cerchi Da 15 Pollici	tiranti 14	1045	JTEKT
C3	1.4 HDi MT (51kW)	1 generazione	2002	2010 SE	D 404	Giri Sterzata 3¼ / Cerchi Da 14 Pollici	tiranti 14	1045	JTEKT
C3	1.4 HDi MT (51kW)	1 generazione	2002	2010 SE	D 404 A	Giri Sterzata 3¼ / Cerchi Da 15 Pollici	tiranti 14	1045	JTEKT
C3	1.4 HDi MT (68kW)	1 generazione	2002	2010 SE	D 403	Giri Sterzata 2¾ / Cerchi Da 15 Pollici	tiranti 14	1045	JTEKT
C3	1.4 HDi MT (68kW)	1 generazione	2002	2010 SE	D 404	Giri Sterzata 3¼ / Cerchi Da 14 Pollici	tiranti 14	1045	JTEKT
C3	1.4 HDi MT (68kW)	1 generazione	2002	2010 SE	D 404 A	Giri Sterzata 3¼ / Cerchi Da 15 Pollici	tiranti 14	1045	JTEKT
C3	1.4 MT (50kW)	1 generazione [restyling]	2005	2009 SE	D 403	Giri Sterzata 2¾ / Cerchi Da 15 Pollici	tiranti 14	1045	JTEKT
C3	1.4 MT (50kW)	1 generazione [restyling]	2005	2009 SE	D 403 A	Giri Sterzata 2¾ / Cerchi Da 16 Pollici	tiranti 14	1045	JTEKT
C3	1.4 MT (50kW)	1 generazione [restyling]	2005	2009 SE	D 404	Giri Sterzata 3¼ / Cerchi Da 14 Pollici	tiranti 14	1045	JTEKT
C3	1.4 MT (50kW)	1 generazione [restyling]	2005	2009 SE	D 404 A	Giri Sterzata 3¼ / Cerchi Da 15 Pollici	tiranti 14	1045	JTEKT
C3	1.4 MT (51kW)	1 generazione	2002	2010 SE	D 403	Giri Sterzata 2¾ / Cerchi Da 15 Pollici	tiranti 14	1045	JTEKT
C3	1.4 MT (51kW)	1 generazione	2002	2010 SE	D 404	Giri Sterzata 3¼ / Cerchi Da 14 Pollici	tiranti 14	1045	JTEKT
C3	1.4 MT (51kW)	1 generazione	2002	2010 SE	D 404 A	Giri Sterzata 3¼ / Cerchi Da 15 Pollici	tiranti 14	1045	JTEKT
C3	1.4 MT (51kW)	1 generazione [restyling]	2005	2009 SE	D 403	Giri Sterzata 2¾ / Cerchi Da 15 Pollici	tiranti 14	1045	JTEKT
C3	1.4 MT (51kW)	1 generazione [restyling]	2005	2009 SE	D 403 A	Giri Sterzata 2¾ / Cerchi Da 16 Pollici	tiranti 14	1045	JTEKT
C3	1.4 MT (51kW)	1 generazione [restyling]	2005	2009 SE	D 404	Giri Sterzata 3¼ / Cerchi Da 14 Pollici	tiranti 14	1045	JTEKT
C3	1.4 MT (51kW)	1 generazione [restyling]	2005	2009 SE	D 404 A	Giri Sterzata 3¼ / Cerchi Da 15 Pollici	tiranti 14	1045	JTEKT

Modello	Rivestimento	Generazione	Anno	Tipo	Codice	Note	Diametro (mm)	Lunghezza (mm)	Fabbricazione
C3	1.4 MT (55kW)	1 generazione	2002	2010 SE	D 403	Giri Sterzata 2¾ / Cerchi Da 15 Pollici	tiranti 14	1045	JTEKT
C3	1.4 MT (55kW)	1 generazione	2002	2010 SE	D 404	Giri Sterzata 3¼ / Cerchi Da 14 Pollici	tiranti 14	1045	JTEKT
C3	1.4 MT (55kW)	1 generazione	2002	2010 SE	D 404 A	Giri Sterzata 3¼ / Cerchi Da 15 Pollici	tiranti 14	1045	JTEKT
C3	1.4 MT (55kW)	1 generazione [restyling]	2005	2009 SE	D 403	Giri Sterzata 2¾ / Cerchi Da 15 Pollici	tiranti 14	1045	JTEKT
C3	1.4 MT (55kW)	1 generazione [restyling]	2005	2009 SE	D 403 A	Giri Sterzata 2¾ / Cerchi Da 16 Pollici	tiranti 14	1045	JTEKT
C3	1.4 MT (55kW)	1 generazione [restyling]	2005	2009 SE	D 404	Giri Sterzata 3¼ / Cerchi Da 14 Pollici	tiranti 14	1045	JTEKT
C3	1.4 MT (55kW)	1 generazione [restyling]	2005	2009 SE	D 404 A	Giri Sterzata 3¼ / Cerchi Da 15 Pollici	tiranti 14	1045	JTEKT
C3	1.4 MT (65kW)	1 generazione [restyling]	2005	2009 SE	D 403	Giri Sterzata 2¾ / Cerchi Da 15 Pollici	tiranti 14	1045	JTEKT
C3	1.4 MT (65kW)	1 generazione [restyling]	2005	2009 SE	D 403 A	Giri Sterzata 2¾ / Cerchi Da 16 Pollici	tiranti 14	1045	JTEKT
C3	1.4 MT (65kW)	1 generazione [restyling]	2005	2009 SE	D 404	Giri Sterzata 3¼ / Cerchi Da 14 Pollici	tiranti 14	1045	JTEKT
C3	1.4 MT (65kW)	1 generazione [restyling]	2005	2009 SE	D 404 A	Giri Sterzata 3¼ / Cerchi Da 15 Pollici	tiranti 14	1045	JTEKT
C3	1.4 MT (66kW)	1 generazione	2002	2010 SE	D 403	Giri Sterzata 2¾ / Cerchi Da 15 Pollici	tiranti 14	1045	JTEKT
C3	1.4 MT (66kW)	1 generazione	2002	2010 SE	D 404	Giri Sterzata 3¼ / Cerchi Da 14 Pollici	tiranti 14	1045	JTEKT
C3	1.4 MT (66kW)	1 generazione	2002	2010 SE	D 404 A	Giri Sterzata 3¼ / Cerchi Da 15 Pollici	tiranti 14	1045	JTEKT
C3	1.4 MT (66kW)	1 generazione [restyling]	2005	2009 SE	D 403	Giri Sterzata 2¾ / Cerchi Da 15 Pollici	tiranti 14	1045	JTEKT
C3	1.4 MT (66kW)	1 generazione [restyling]	2005	2009 SE	D 403 A	Giri Sterzata 2¾ / Cerchi Da 16 Pollici	tiranti 14	1045	JTEKT
C3	1.4 MT (66kW)	1 generazione [restyling]	2005	2009 SE	D 404	Giri Sterzata 3¼ / Cerchi Da 14 Pollici	tiranti 14	1045	JTEKT
C3	1.4 MT (66kW)	1 generazione [restyling]	2005	2009 SE	D 404 A	Giri Sterzata 3¼ / Cerchi Da 15 Pollici	tiranti 14	1045	JTEKT
C3	1.4 MT (68kW)	1 generazione	2002	2010 SE	D 403	Giri Sterzata 2¾ / Cerchi Da 15 Pollici	tiranti 14	1045	JTEKT

Modello	Rivestimento	Generazione	Anno	Tipo	Codice	Note	Diametro (mm)	Lunghezza (mm)	Fabbricazione
C3	1.4 MT (68kW)	1 generazione	2002	2010 SE	D 404	Giri Sterzata 3¼ / Cerchi Da 14 Pollici	tiranti 14	1045	JTEKT
C3	1.4 MT (68kW)	1 generazione	2002	2010 SE	D 404 A	Giri Sterzata 3¼ / Cerchi Da 15 Pollici	tiranti 14	1045	JTEKT
C3	1.4 MT (68kW)	1 generazione [restyling]	2005	2009 SE	D 403	Giri Sterzata 2¾ / Cerchi Da 15 Pollici	tiranti 14	1045	JTEKT
C3	1.4 MT (68kW)	1 generazione [restyling]	2005	2009 SE	D 403 A	Giri Sterzata 2¾ / Cerchi Da 16 Pollici	tiranti 14	1045	JTEKT
C3	1.4 MT (68kW)	1 generazione [restyling]	2005	2009 SE	D 404	Giri Sterzata 3¼ / Cerchi Da 14 Pollici	tiranti 14	1045	JTEKT
C3	1.4 MT (68kW)	1 generazione [restyling]	2005	2009 SE	D 404 A	Giri Sterzata 3¼ / Cerchi Da 15 Pollici	tiranti 14	1045	JTEKT
C3	1.6 AMT (80kW)	1 generazione [restyling]	2005	2009 SE	D 403	Giri Sterzata 2¾ / Cerchi Da 15 Pollici	tiranti 14	1045	JTEKT
C3	1.6 AMT (80kW)	1 generazione [restyling]	2005	2009 SE	D 403 A	Giri Sterzata 2¾ / Cerchi Da 16 Pollici	tiranti 14	1045	JTEKT
C3	1.6 AMT (80kW)	1 generazione [restyling]	2005	2009 SE	D 404	Giri Sterzata 3¼ / Cerchi Da 14 Pollici	tiranti 14	1045	JTEKT
C3	1.6 AMT (80kW)	1 generazione [restyling]	2005	2009 SE	D 404 A	Giri Sterzata 3¼ / Cerchi Da 15 Pollici	tiranti 14	1045	JTEKT
C3	1.6 AMT (81kW)	1 generazione	2002	2010 SE	D 403	Giri Sterzata 2¾ / Cerchi Da 15 Pollici	tiranti 14	1045	JTEKT
C3	1.6 AMT (81kW)	1 generazione	2002	2010 SE	D 404	Giri Sterzata 3¼ / Cerchi Da 14 Pollici	tiranti 14	1045	JTEKT
C3	1.6 AMT (81kW)	1 generazione	2002	2010 SE	D 404 A	Giri Sterzata 3¼ / Cerchi Da 15 Pollici	tiranti 14	1045	JTEKT
C3	1.6 AMT (81kW)	1 generazione [restyling]	2005	2009 SE	D 403	Giri Sterzata 2¾ / Cerchi Da 15 Pollici	tiranti 14	1045	JTEKT
C3	1.6 AMT (81kW)	1 generazione [restyling]	2005	2009 SE	D 403 A	Giri Sterzata 2¾ / Cerchi Da 16 Pollici	tiranti 14	1045	JTEKT
C3	1.6 AMT (81kW)	1 generazione [restyling]	2005	2009 SE	D 404	Giri Sterzata 3¼ / Cerchi Da 14 Pollici	tiranti 14	1045	JTEKT
C3	1.6 AMT (81kW)	1 generazione [restyling]	2005	2009 SE	D 404 A	Giri Sterzata 3¼ / Cerchi Da 15 Pollici	tiranti 14	1045	JTEKT
C3	1.6 AT (81kW)	1 generazione	2002	2010 SE	D 403	Giri Sterzata 2¾ / Cerchi Da 15 Pollici	tiranti 14	1045	JTEKT
C3	1.6 AT (81kW)	1 generazione	2002	2010 SE	D 404	Giri Sterzata 3¼ / Cerchi Da 14 Pollici	tiranti 14	1045	JTEKT

Modello	Rivestimento	Generazione	Anno	Tipo	Codice	Note	Diametro (mm)	Lunghezza (mm)	Fabbricazione
C3	1.6 AT (81kW)	1 generazione	2002	2010 SE	D 404 A	Giri Sterzata 3¼ / Cerchi Da 15 Pollici	tiranti 14	1045	JTEKT
C3	1.6 AT (81kW)	1 generazione [restyling]	2005	2009 SE	D 403	Giri Sterzata 2¾ / Cerchi Da 15 Pollici	tiranti 14	1045	JTEKT
C3	1.6 AT (81kW)	1 generazione [restyling]	2005	2009 SE	D 403 A	Giri Sterzata 2¾ / Cerchi Da 16 Pollici	tiranti 14	1045	JTEKT
C3	1.6 AT (81kW)	1 generazione [restyling]	2005	2009 SE	D 404	Giri Sterzata 3¼ / Cerchi Da 14 Pollici	tiranti 14	1045	JTEKT
C3	1.6 AT (81kW)	1 generazione [restyling]	2005	2009 SE	D 404 A	Giri Sterzata 3¼ / Cerchi Da 15 Pollici	tiranti 14	1045	JTEKT
C3	1.6 HDI MT (66kW)	1 generazione	2002	2010 SE	D 403	Giri Sterzata 2¾ / Cerchi Da 15 Pollici	tiranti 14	1045	JTEKT
C3	1.6 HDI MT (66kW)	1 generazione	2002	2010 SE	D 404	Giri Sterzata 3¼ / Cerchi Da 14 Pollici	tiranti 14	1045	JTEKT
C3	1.6 HDI MT (66kW)	1 generazione	2002	2010 SE	D 404 A	Giri Sterzata 3¼ / Cerchi Da 15 Pollici	tiranti 14	1045	JTEKT
C3	1.6 HDI VTR MT (80kW)	1 generazione	2002	2010 SE	D 403	Giri Sterzata 2¾ / Cerchi Da 15 Pollici	tiranti 14	1045	JTEKT
C3	1.6 HDI VTR MT (80kW)	1 generazione	2002	2010 SE	D 404	Giri Sterzata 3¼ / Cerchi Da 14 Pollici	tiranti 14	1045	JTEKT
C3	1.6 HDI VTR MT (80kW)	1 generazione	2002	2010 SE	D 404 A	Giri Sterzata 3¼ / Cerchi Da 15 Pollici	tiranti 14	1045	JTEKT
C3	1.6 MT (66kW)	1 generazione [restyling]	2005	2009 SE	D 403	Giri Sterzata 2¾ / Cerchi Da 15 Pollici	tiranti 14	1045	JTEKT
C3	1.6 MT (66kW)	1 generazione [restyling]	2005	2009 SE	D 403 A	Giri Sterzata 2¾ / Cerchi Da 16 Pollici	tiranti 14	1045	JTEKT
C3	1.6 MT (66kW)	1 generazione [restyling]	2005	2009 SE	D 404	Giri Sterzata 3¼ / Cerchi Da 14 Pollici	tiranti 14	1045	JTEKT
C3	1.6 MT (66kW)	1 generazione [restyling]	2005	2009 SE	D 404 A	Giri Sterzata 3¼ / Cerchi Da 15 Pollici	tiranti 14	1045	JTEKT
C3	1.6 MT (80kW)	1 generazione [restyling]	2005	2009 SE	D 403	Giri Sterzata 2¾ / Cerchi Da 15 Pollici	tiranti 14	1045	JTEKT
C3	1.6 MT (80kW)	1 generazione [restyling]	2005	2009 SE	D 403 A	Giri Sterzata 2¾ / Cerchi Da 16 Pollici	tiranti 14	1045	JTEKT
C3	1.6 MT (80kW)	1 generazione [restyling]	2005	2009 SE	D 404	Giri Sterzata 3¼ / Cerchi Da 14 Pollici	tiranti 14	1045	JTEKT
C3	1.6 MT (80kW)	1 generazione [restyling]	2005	2009 SE	D 404 A	Giri Sterzata 3¼ / Cerchi Da 15 Pollici	tiranti 14	1045	JTEKT

Modello	Rivestimento	Generazione	Anno	Tipo	Codice	Note	Diametro (mm)	Lunghezza (mm)	Fabbricazione
C3	1.6 MT (81kW)	1 generazione	2002	2010	SE	D 403	Giri Sterzata 2¾ / Cerchi Da 15 Pollici	tiranti 14 1045	JTEKT
C3	1.6 MT (81kW)	1 generazione	2002	2010	SE	D 404	Giri Sterzata 3¼ / Cerchi Da 14 Pollici	tiranti 14 1045	JTEKT
C3	1.6 MT (81kW)	1 generazione	2002	2010	SE	D 404 A	Giri Sterzata 3¼ / Cerchi Da 15 Pollici	tiranti 14 1045	JTEKT
C3	1.6 MT (81kW)	1 generazione [restyling]	2005	2009	SE	D 403	Giri Sterzata 2¾ / Cerchi Da 15 Pollici	tiranti 14 1045	JTEKT
C3	1.6 MT (81kW)	1 generazione [restyling]	2005	2009	SE	D 403 A	Giri Sterzata 2¾ / Cerchi Da 16 Pollici	tiranti 14 1045	JTEKT
C3	1.6 MT (81kW)	1 generazione [restyling]	2005	2009	SE	D 404	Giri Sterzata 3¼ / Cerchi Da 14 Pollici	tiranti 14 1045	JTEKT
C3	1.6 MT (81kW)	1 generazione [restyling]	2005	2009	SE	D 404 A	Giri Sterzata 3¼ / Cerchi Da 15 Pollici	tiranti 14 1045	JTEKT
C3	1.6i AMT (81kW)	1 generazione	2002	2010	SE	D 403	Giri Sterzata 2¾ / Cerchi Da 15 Pollici	tiranti 14 1045	JTEKT
C3	1.6i AMT (81kW)	1 generazione	2002	2010	SE	D 404	Giri Sterzata 3¼ / Cerchi Da 14 Pollici	tiranti 14 1045	JTEKT
C3	1.6i AMT (81kW)	1 generazione	2002	2010	SE	D 404 A	Giri Sterzata 3¼ / Cerchi Da 15 Pollici	tiranti 14 1045	JTEKT
C3	1.6i MT (81kW)	1 generazione	2002	2010	SE	D 403	Giri Sterzata 2¾ / Cerchi Da 15 Pollici	tiranti 14 1045	JTEKT
C3	1.6i MT (81kW)	1 generazione	2002	2010	SE	D 404	Giri Sterzata 3¼ / Cerchi Da 14 Pollici	tiranti 14 1045	JTEKT
C3	1.6i MT (81kW)	1 generazione	2002	2010	SE	D 404 A	Giri Sterzata 3¼ / Cerchi Da 15 Pollici	tiranti 14 1045	JTEKT
C3 Picasso	1.4 MT (70kW)	1 generazione	2008	2013	SE	D 405		tiranti 16 998	JTEKT
C3 Picasso	1.4 MT (70kW)	1 generazione	2008	2013	SE	D 405 A		tiranti 16 998	JTEKT
C3 Picasso	1.4 MT (70kW)	1 generazione [restyling]	2012	2016	SE	D 405		tiranti 16 998	JTEKT
C3 Picasso	1.4 MT (70kW)	1 generazione [restyling]	2012	2016	SE	D 405 A		tiranti 16 998	JTEKT
C3 Picasso	1.6 AMT (85kW)	1 generazione	2008	2013	SE	D 405		tiranti 16 998	JTEKT
C3 Picasso	1.6 AMT (85kW)	1 generazione	2008	2013	SE	D 405 A		tiranti 16 998	JTEKT
C3 Picasso	1.6 AMT (85kW)	1 generazione [restyling]	2012	2016	SE	D 405		tiranti 16 998	JTEKT
C3 Picasso	1.6 AMT (85kW)	1 generazione [restyling]	2012	2016	SE	D 405 A		tiranti 16 998	JTEKT
C3 Picasso	1.6 AMT (88kW)	1 generazione	2008	2013	SE	D 405		tiranti 16 998	JTEKT

Citroen

Modello	Rivestimento	Generazione	Anno	Tipo	Codice	Note	Diametro (mm)	Lunghezza (mm)	Fabbricazione
C3 Picasso	1.6 AMT (88kW)	1 generazione	2008	2013 SE	D 405 A		tiranti 16	998	JTEKT
C3 Picasso	1.6 MT (81kW)	1 generazione	2008	2013 SE	D 405		tiranti 16	998	JTEKT
C3 Picasso	1.6 MT (81kW)	1 generazione	2008	2013 SE	D 405 A		tiranti 16	998	JTEKT
C3 Picasso	1.6 MT (85kW)	1 generazione	2008	2013 SE	D 405		tiranti 16	998	JTEKT
C3 Picasso	1.6 MT (85kW)	1 generazione	2008	2013 SE	D 405 A		tiranti 16	998	JTEKT
C3 Picasso	1.6 MT (85kW)	1 generazione [restyling]	2012	2016 SE	D 405		tiranti 16	998	JTEKT
C3 Picasso	1.6 MT (85kW)	1 generazione [restyling]	2012	2016 SE	D 405 A		tiranti 16	998	JTEKT
C3 Picasso	1.6 TDI MT (85kW)	1 generazione [restyling]	2012	2016 SE	D 405		tiranti 16	998	JTEKT
C3 Picasso	1.6 TDI MT (85kW)	1 generazione [restyling]	2012	2016 SE	D 405 A		tiranti 16	998	JTEKT
C4	1.2 (60kW)	2 generazione	2010	2017 IG	D 344		tiranti 14	1125	JTEKT
C4	1.2 (60kW) PureTech	2 generazione	2010	2017 IG	D 344		tiranti 14	1125	JTEKT
C4	1.2 MT (81kW)	2 generazione [restyling]	2016	2021 IG	W 344		tiranti 14	1125	JTEKT
C4	1.2 MT (96kW)	2 generazione [restyling]	2016	2021 IG	W 344		tiranti 14	1125	JTEKT
C4	1.4 MT (65kW)	1 generazione	2004	2008 IG	D 328 A		filetto interno tiranti 14	1220	KOYO
C4	1.4 MT (65kW)	1 generazione	2004	2008 IG	D 332 A		tiranti 16	1260	JTEKT
C4	1.4 MT (65kW)	1 generazione [restyling]	2008	2011 IG	D 328 A		filetto interno tiranti 14	1220	KOYO
C4	1.4 MT (65kW)	1 generazione [restyling]	2008	2011 IG	D 332 A		tiranti 16	1260	JTEKT
C4	1.4 MT (70kW)	2 generazione	2010	2017 IG	D 344		tiranti 14	1125	JTEKT
C4	1.4 MT (70kW)	2 generazione	2010	2017 IG	W 344		tiranti 14	1125	JTEKT
C4	1.4 MT (70kW)	2 generazione [restyling]	2016	2021 IG	W 344		tiranti 14	1125	JTEKT
C4	1.6 (110kW) MT	2 generazione	2010	2017 IG	D 344		tiranti 14	1125	JTEKT
C4	1.6 (85kW) Cambio automatico	2 generazione	2010	2017 IG	D 344		tiranti 14	1125	JTEKT
C4	1.6 (88kW) MT	2 generazione	2010	2017 IG	D 344		tiranti 14	1125	JTEKT
C4	1.6 (88kW) MT	2 generazione	2010	2017 IG	W 344		tiranti 14	1125	JTEKT
C4	1.6 (110kW) MT	2 generazione	2010	2017 IG	D 344		tiranti 14	1125	JTEKT
C4	1.6 (114kW) MT	2 generazione	2010	2017 IG	D 344		tiranti 14	1125	JTEKT

Modello	Rivestimento	Generazione	Anno	Tipo	Codice	Note	Diametro (mm)	Lunghezza (mm)	Fabbricazione
C4	1.6 (114kW) MT	2 generazione	2010	2017 IG	W 344		tiranti 14	1125	JTEKT
C4	1.6 (60kW)	2 generazione	2010	2017 IG	D 344		tiranti 14	1125	JTEKT
C4	1.6 (66kW) HDi FAP	2 generazione	2010	2017 IG	D 344		tiranti 14	1125	JTEKT
C4	1.6 (68kW) HDi	2 generazione	2010	2017 IG	D 344		tiranti 14	1125	JTEKT
C4	1.6 (81kW) cambio MANUALE	2 generazione	2010	2017 IG	D 344		tiranti 14	1125	JTEKT
C4	1.6 (84kW) diesel	2 generazione	2010	2017 IG	D 344		tiranti 14	1125	JTEKT
C4	1.6 AMT (80kW)	1 generazione	2004	2008 IG	D 328 A		filetto interno tiranti 14	1220	KOYO
C4	1.6 AMT (80kW)	1 generazione	2004	2008 IG	D 332 A		tiranti 16	1260	JTEKT
C4	1.6 AT (103kW)	1 generazione [restyling]	2008	2011 IG	D 328 A		filetto interno tiranti 14	1220	KOYO
C4	1.6 AT (103kW)	1 generazione [restyling]	2008	2011 IG	D 332 A		tiranti 16	1260	JTEKT
C4	1.6 AT (110kW)	2 generazione	2010	2017 IG	D 344		tiranti 14	1125	JTEKT
C4	1.6 AT (66kW)	1 generazione	2004	2008 IG	D 328 A		filetto interno tiranti 14	1220	KOYO
C4	1.6 AT (66kW)	1 generazione	2004	2008 IG	D 332 A		tiranti 16	1260	JTEKT
C4	1.6 AT (80kW)	1 generazione	2004	2008 IG	D 328 A		filetto interno tiranti 14	1220	KOYO
C4	1.6 AT (80kW)	1 generazione	2004	2008 IG	D 332 A		tiranti 16	1260	JTEKT
C4	1.6 AT (80kW)	1 generazione [restyling]	2008	2011 IG	D 328 A		filetto interno tiranti 14	1220	KOYO
C4	1.6 AT (80kW)	1 generazione [restyling]	2008	2011 IG	D 332 A		tiranti 16	1260	JTEKT
C4	1.6 AT (81kW)	1 generazione [restyling]	2008	2011 IG	D 328 A		filetto interno tiranti 14	1220	KOYO
C4	1.6 AT (81kW)	1 generazione [restyling]	2008	2011 IG	D 332 A		tiranti 16	1260	JTEKT
C4	1.6 AT (88kW)	1 generazione [restyling]	2008	2011 IG	D 328 A		filetto interno tiranti 14	1220	KOYO
C4	1.6 AT (88kW)	1 generazione [restyling]	2008	2011 IG	D 332 A		tiranti 16	1260	JTEKT

Modello	Rivestimento	Generazione	Anno	Tipo	Codice	Note	Diametro (mm)	Lunghezza (mm)	Fabbricazione
C4	1.6 AT (88kW)	2 generazione	2010	2017	IG	D 344		tiranti 14 1125	JTEKT
C4	1.6 AT (92kW)	1 generazione [restyling]	2008	2011	IG	D 328 A		filetto interno 1220 tiranti 14	KOYO
C4	1.6 AT (92kW)	1 generazione [restyling]	2008	2011	IG	D 332 A		tiranti 16 1260	JTEKT
C4	1.6 Bioflex (83kW)	1 generazione [restyling]	2008	2011	IG	D 328 A		filetto interno 1220 tiranti 14	KOYO
C4	1.6 Bioflex (83kW)	1 generazione [restyling]	2008	2011	IG	D 332 A		tiranti 16 1260	JTEKT
C4	1.6 eHDi T AMT (85kW)	2 generazione	2010	2017	IG	D 344		tiranti 14 1125	JTEKT
C4	1.6 HDi AT (66kW)	1 generazione [restyling]	2008	2011	IG	D 328 A		filetto interno 1220 tiranti 14	KOYO
C4	1.6 HDi AT (66kW)	1 generazione [restyling]	2008	2011	IG	D 332 A		tiranti 16 1260	JTEKT
C4	1.6 HDi AT (80kW)	1 generazione [restyling]	2008	2011	IG	D 328 A		filetto interno 1220 tiranti 14	KOYO
C4	1.6 HDi AT (80kW)	1 generazione [restyling]	2008	2011	IG	D 332 A		tiranti 16 1260	JTEKT
C4	1.6 HDi AT (81kW)	1 generazione [restyling]	2008	2011	IG	D 328 A		filetto interno 1220 tiranti 14	KOYO
C4	1.6 HDi AT (81kW)	1 generazione [restyling]	2008	2011	IG	D 332 A		tiranti 16 1260	JTEKT
C4	1.6 HDi MT (66kW)	1 generazione	2004	2008	IG	D 328 A		filetto interno 1220 tiranti 14	KOYO
C4	1.6 HDi MT (66kW)	1 generazione	2004	2008	IG	D 332 A		tiranti 16 1260	JTEKT
C4	1.6 HDi MT (66kW)	1 generazione [restyling]	2008	2011	IG	D 328 A		filetto interno 1220 tiranti 14	KOYO
C4	1.6 HDi MT (66kW)	1 generazione [restyling]	2008	2011	IG	D 332 A		tiranti 16 1260	JTEKT
C4	1.6 HDi MT (80kW)	1 generazione [restyling]	2008	2011	IG	D 328 A		filetto interno 1220 tiranti 14	KOYO
C4	1.6 HDi MT (80kW)	1 generazione [restyling]	2008	2011	IG	D 332 A		tiranti 16 1260	JTEKT
C4	1.6 HDi MT (81kW)	1 generazione	2004	2008	IG	D 328 A		filetto interno 1220 tiranti 14	KOYO

Modello	Rivestimento	Generazione	Anno	Tipo	Codice	Note	Diametro (mm)	Lunghezza (mm)	Fabbricazione
C4	1.6 HDi MT (81kW)	1 generazione	2004	2008 IG	D 332 A		tiranti 16	1260	JTEKT
C4	1.6 HDi MT (81kW)	1 generazione [restyling]	2008	2011 IG	D 328 A		filetto interno tiranti 14	1220	KOYO
C4	1.6 HDi MT (81kW)	1 generazione [restyling]	2008	2011 IG	D 332 A		tiranti 16	1260	JTEKT
C4	1.6 MT (110kW)	1 generazione [restyling]	2008	2011 IG	D 328 A		filetto interno tiranti 14	1220	KOYO
C4	1.6 MT (110kW)	1 generazione [restyling]	2008	2011 IG	D 332 A		tiranti 16	1260	JTEKT
C4	1.6 MT (66kW)	1 generazione	2004	2008 IG	D 328 A		filetto interno tiranti 14	1220	KOYO
C4	1.6 MT (66kW)	1 generazione	2004	2008 IG	D 332 A		tiranti 16	1260	JTEKT
C4	1.6 MT (66kW)	2 generazione	2010	2017 IG	D 344		tiranti 14	1125	JTEKT
C4	1.6 MT (74kW)	2 generazione [restyling]	2016	2021 IG	W 344		tiranti 14	1125	JTEKT
C4	1.6 MT (80kW)	1 generazione	2004	2008 IG	D 328 A		filetto interno tiranti 14	1220	KOYO
C4	1.6 MT (80kW)	1 generazione	2004	2008 IG	D 332 A		tiranti 16	1260	JTEKT
C4	1.6 MT (80kW)	1 generazione [restyling]	2008	2011 IG	D 328 A		filetto interno tiranti 14	1220	KOYO
C4	1.6 MT (80kW)	1 generazione [restyling]	2008	2011 IG	D 332 A		tiranti 16	1260	JTEKT
C4	1.6 MT (81kW)	1 generazione	2004	2008 IG	D 328 A		filetto interno tiranti 14	1220	KOYO
C4	1.6 MT (81kW)	1 generazione	2004	2008 IG	D 332 A		tiranti 16	1260	JTEKT
C4	1.6 MT (81kW)	1 generazione [restyling]	2008	2011 IG	D 328 A		filetto interno tiranti 14	1220	KOYO
C4	1.6 MT (81kW)	1 generazione [restyling]	2008	2011 IG	D 332 A		tiranti 16	1260	JTEKT
C4	1.6 MT (81kW)	2 generazione	2010	2017 IG	D 344		tiranti 14	1125	JTEKT
C4	1.6 MT (85kW)	2 generazione	2010	2017 IG	D 344		tiranti 14	1125	JTEKT
C4	1.6 MT (88kW)	1 generazione [restyling]	2008	2011 IG	D 328 A		filetto interno tiranti 14	1220	KOYO

Citroen

Modello	Rivestimento	Generazione	Anno	Tipo	Codice	Note	Diametro (mm)	Lunghezza (mm)	Fabbricazione
C4	1.6 MT (88kW)	1 generazione [restyling]	2008	2011 IG	D 332 A		tiranti 16	1260	JTEKT
C4	1.6 THP AT (110kW)	1 generazione [restyling]	2008	2011 IG	D 328 A		filetto interno tiranti 14	1220	KOYO
C4	1.6 THP AT (110kW)	1 generazione [restyling]	2008	2011 IG	D 332 A		tiranti 16	1260	JTEKT
C4	1.6 THP AT (110kW)	2 generazione	2010	2017 IG	D 344		tiranti 14	1125	JTEKT
C4	1.6 THP MT (110kW)	1 generazione [restyling]	2008	2011 IG	D 328 A		filetto interno tiranti 14	1220	KOYO
C4	1.6 THP MT (110kW)	1 generazione [restyling]	2008	2011 IG	D 332 A		tiranti 16	1260	JTEKT
C4	1.6 VTi AT (88kW)	2 generazione	2010	2017 IG	D 344		tiranti 14	1125	JTEKT
C4	1.6 VTi AT (88kW)	2 generazione	2010	2017 IG	W 344		tiranti 14	1125	JTEKT
C4	1.6 VTi MT (85kW)	2 generazione	2010	2017 IG	D 344		tiranti 14	1125	JTEKT
C4	1.6 VTi MT (88kW)	2 generazione	2010	2017 IG	D 344		tiranti 14	1125	JTEKT
C4	1.6 VTi MT (88kW)	2 generazione	2010	2017 IG	W 344		tiranti 14	1125	JTEKT
C4	1.6i MT (80kW)	2 generazione	2010	2017 IG	D 344		tiranti 14	1125	JTEKT
C4	2.0 AT (100kW)	1 generazione	2004	2008 IG	D 328 A		filetto interno tiranti 14	1220	KOYO
C4	2.0 AT (100kW)	1 generazione	2004	2008 IG	D 332 A		tiranti 16	1260	JTEKT
C4	2.0 AT (103kW)	1 generazione	2004	2008 IG	D 328 A		filetto interno tiranti 14	1220	KOYO
C4	2.0 AT (103kW)	1 generazione	2004	2008 IG	D 332 A		tiranti 16	1260	JTEKT
C4	2.0 AT (105kW)	1 generazione	2004	2008 IG	D 328 A		filetto interno tiranti 14	1220	KOYO
C4	2.0 AT (105kW)	1 generazione	2004	2008 IG	D 332 A		tiranti 16	1260	JTEKT
C4	2.0 HDi AMT (101kW)	1 generazione [restyling]	2008	2011 IG	D 328 A		filetto interno tiranti 14	1220	KOYO
C4	2.0 HDi AMT (101kW)	1 generazione [restyling]	2008	2011 IG	D 332 A		tiranti 16	1260	JTEKT
C4	2.0 HDi AT (100kW)	1 generazione	2004	2008 IG	D 328 A		filetto interno tiranti 14	1220	KOYO

Modello	Rivestimento	Generazione	Anno	Tipo	Codice	Note	Diametro (mm)	Lunghezza (mm)	Fabbricazione
C4	2.0 HDi AT (100kW)	1 generazione	2004	2008	IG	D 332 A		tiranti 16 1260	JTEKT
C4	2.0 HDi AT (103kW)	1 generazione [restyling]	2008	2011	IG	D 328 A		filetto interno 1220 tiranti 14	KOYO
C4	2.0 HDi AT (103kW)	1 generazione [restyling]	2008	2011	IG	D 332 A		tiranti 16 1260	JTEKT
C4	2.0 HDi MT (100kW)	1 generazione	2004	2008	IG	D 328 A		filetto interno 1220 tiranti 14	KOYO
C4	2.0 HDi MT (100kW)	1 generazione	2004	2008	IG	D 332 A		tiranti 16 1260	JTEKT
C4	2.0 HDi MT (101kW)	1 generazione [restyling]	2008	2011	IG	D 328 A		filetto interno 1220 tiranti 14	KOYO
C4	2.0 HDi MT (101kW)	1 generazione [restyling]	2008	2011	IG	D 332 A		tiranti 16 1260	JTEKT
C4	2.0 HDi MT (103kW)	1 generazione [restyling]	2008	2011	IG	D 328 A		filetto interno 1220 tiranti 14	KOYO
C4	2.0 HDi MT (103kW)	1 generazione [restyling]	2008	2011	IG	D 332 A		tiranti 16 1260	JTEKT
C4	2.0 MT (100kW)	1 generazione	2004	2008	IG	D 328 A		filetto interno 1220 tiranti 14	KOYO
C4	2.0 MT (100kW)	1 generazione	2004	2008	IG	D 332 A		tiranti 16 1260	JTEKT
C4	2.0 MT (103kW)	1 generazione	2004	2008	IG	D 328 A		filetto interno 1220 tiranti 14	KOYO
C4	2.0 MT (103kW)	1 generazione	2004	2008	IG	D 332 A		tiranti 16 1260	JTEKT
C4	2.0 MT (105kW)	1 generazione	2004	2008	IG	D 328 A		filetto interno 1220 tiranti 14	KOYO
C4	2.0 MT (105kW)	1 generazione	2004	2008	IG	D 332 A		tiranti 16 1260	JTEKT
C4	2.0 MT (110kW)	2 generazione	2010	2017	IG	D 344		tiranti 14 1125	JTEKT
C4	2.0 MT (132kW)	1 generazione [restyling]	2008	2011	IG	D 328 A		filetto interno 1220 tiranti 14	KOYO
C4	2.0 MT (132kW)	1 generazione [restyling]	2008	2011	IG	D 332 A		tiranti 16 1260	JTEKT
C4 AirCross	1.6 HDi MT (84kW)	1 generazione	2012	2017	SGM	ZM 362		tiranti 14 1295	JTEKT
C4 AirCross	1.6 HDi MT AWD (84kW)	1 generazione	2012	2017	SGM	ZM 362		tiranti 14 1295	JTEKT

Citroen

Modello	Rivestimento	Generazione	Anno	Tipo	Codice	Note	Diametro (mm)	Lunghezza (mm)	Fabbricazione
C4 AirCross	1.6 MT (86kW)	1 generazione	2012	2017	SGM	ZM 362	tiranti 14	1295	JTEKT
C4 AirCross	1.8 HDi MT (110kW)	1 generazione	2012	2017	SGM	ZM 362	tiranti 14	1295	JTEKT
C4 AirCross	1.8 HDi MT AWD (110kW)	1 generazione	2012	2017	SGM	ZM 362	tiranti 14	1295	JTEKT
C4 AirCross	2.0 CVT (110kW)	1 generazione	2012	2017	SGM	ZM 362	tiranti 14	1295	JTEKT
C4 AirCross	2.0 CVT AWD (110kW)	1 generazione	2012	2017	SGM	ZM 362	tiranti 14	1295	JTEKT
C4 AirCross	2.0 MT (110kW)	1 generazione	2012	2017	SGM	ZM 362	tiranti 14	1295	JTEKT
C4 AirCross	2.0 MT AWD (110kW)	1 generazione	2012	2017	SGM	ZM 362	tiranti 14	1295	JTEKT
C4 Cactus	1.2 AMT (60kW)	1 generazione	2014	2017	SE	D 406	tiranti 14		JTEKT
C4 Cactus	1.2 AT (81kW)	1 generazione [restyling]	2018	2021	SE	D 406	tiranti 14		JTEKT
C4 Cactus	1.2 AT (96kW)	1 generazione [restyling]	2018	2021	SE	D 406	tiranti 14		JTEKT
C4 Cactus	1.2 MT (55kW)	1 generazione	2014	2017	SE	D 406	tiranti 14		JTEKT
C4 Cactus	1.2 MT (60kW)	1 generazione	2014	2017	SE	D 406	tiranti 14		JTEKT
C4 Cactus	1.2 MT (60kW)	1 generazione [restyling]	2018	2021	SE	D 406	tiranti 14		JTEKT
C4 Cactus	1.2 MT (81kW)	1 generazione	2014	2017	SE	D 406	tiranti 14		JTEKT
C4 Cactus	1.2 MT (81kW)	1 generazione [restyling]	2018	2021	SE	D 406	tiranti 14		JTEKT
C4 Cactus	1.2 MT (96kW)	1 generazione [restyling]	2018	2021	SE	D 406	tiranti 14		JTEKT
C4 Cactus	1.5 AT (88kW)	1 generazione [restyling]	2018	2021	SE	D 406	tiranti 14		JTEKT
C4 Cactus	1.5 MT (75kW)	1 generazione [restyling]	2018	2021	SE	D 406	tiranti 14		JTEKT
C4 Cactus	1.6 AMT (68kW)	1 generazione	2014	2017	SE	D 406	tiranti 14		JTEKT
C4 Cactus	1.6 MT (73kW)	1 generazione [restyling]	2018	2021	SE	D 406	tiranti 14		JTEKT
C4 Picasso	1,6 (114kW) turbo diesel, 5MT	1 generazione	2006	2013	IG	D 328	filetto interno tiranti 14	1260	KOYO
C4 Picasso	1,6 (114kW) turbo diesel, 5MT	1 generazione	2006	2013	IG	D 332	tiranti 16	1200	JTEKT
C4 Picasso	1.2 (96kW) turbo cambio AUTOMATICO	1 generazione	2006	2013	IG	D 328	filetto interno tiranti 14	1260	KOYO
C4 Picasso	1.2 (96kW) turbo cambio AUTOMATICO	1 generazione	2006	2013	IG	D 332	tiranti 16	1200	JTEKT
C4 Picasso	1.2 (96kW) turbo MT	1 generazione	2006	2013	IG	D 328	filetto interno tiranti 14	1260	KOYO

Modello	Rivestimento	Generazione	Anno	Tipo	Codice	Note	Diametro (mm)	Lunghezza (mm)	Fabbricazione
C4 Picasso	1.2 (96kW) turbo MT	1 generazione	2006	2013	IG	D 332		tiranti 16 1200	JTEKT
C4 Picasso	1.6 (88kW) turbo diesel cambio AUTOMATICO 6	1 generazione	2006	2013	IG	D 328		filetto interno 1260 tiranti 14	KOYO
C4 Picasso	1.6 (88kW) turbo diesel cambio AUTOMATICO 6	1 generazione	2006	2013	IG	D 332		tiranti 16 1200	JTEKT
C4 Picasso	1.6 HDi AMT (80kW)	1 generazione	2006	2013	IG	D 328		filetto interno 1260 tiranti 14	KOYO
C4 Picasso	1.6 HDi AMT (80kW)	1 generazione	2006	2013	IG	D 332		tiranti 16 1200	JTEKT
C4 Picasso	1.6 HDi AMT (82kW)	1 generazione	2006	2013	IG	D 328		filetto interno 1260 tiranti 14	KOYO
C4 Picasso	1.6 HDi AMT (82kW)	1 generazione	2006	2013	IG	D 332		tiranti 16 1200	JTEKT
C4 Picasso	1.6 HDi MT (80kW)	1 generazione	2006	2013	IG	D 328		filetto interno 1260 tiranti 14	KOYO
C4 Picasso	1.6 HDi MT (80kW)	1 generazione	2006	2013	IG	D 332		tiranti 16 1200	JTEKT
C4 Picasso	1.6 HDi MT (82kW)	1 generazione	2006	2013	IG	D 328		filetto interno 1260 tiranti 14	KOYO
C4 Picasso	1.6 HDi MT (82kW)	1 generazione	2006	2013	IG	D 332		tiranti 16 1200	JTEKT
C4 Picasso	1.6 MT (88kW)	1 generazione	2006	2013	IG	D 328		filetto interno 1260 tiranti 14	KOYO
C4 Picasso	1.6 MT (88kW)	1 generazione	2006	2013	IG	D 332		tiranti 16 1200	JTEKT
C4 Picasso	1.6 THP AMT (110kW)	1 generazione	2006	2013	IG	D 328		filetto interno 1260 tiranti 14	KOYO
C4 Picasso	1.6 THP AMT (110kW)	1 generazione	2006	2013	IG	D 332		tiranti 16 1200	JTEKT
C4 Picasso	1.6 THP AMT (114kW)	1 generazione	2006	2013	IG	D 328		filetto interno 1260 tiranti 14	KOYO
C4 Picasso	1.6 THP AMT (114kW)	1 generazione	2006	2013	IG	D 332		tiranti 16 1200	JTEKT
C4 Picasso	1.6 THP AT (103kW)	1 generazione	2006	2013	IG	D 328		filetto interno 1260 tiranti 14	KOYO
C4 Picasso	1.6 THP AT (103kW)	1 generazione	2006	2013	IG	D 332		tiranti 16 1200	JTEKT

Citroen

Modello	Rivestimento	Generazione	Anno	Tipo	Codice	Note	Diametro (mm)	Lunghezza (mm)	Fabbricazione
C4 Picasso	1.6 THP MT (103kW)	1 generazione	2006	2013 IG	D 328		filetto interno tiranti 14	1260	KOYO
C4 Picasso	1.6 THP MT (103kW)	1 generazione	2006	2013 IG	D 332		tiranti 16	1200	JTEKT
C4 Picasso	1.6 THP MT (110kW)	1 generazione	2006	2013 IG	D 328		filetto interno tiranti 14	1260	KOYO
C4 Picasso	1.6 THP MT (110kW)	1 generazione	2006	2013 IG	D 332		tiranti 16	1200	JTEKT
C4 Picasso	1.7 MT (92kW)	1 generazione	2006	2013 IG	D 328		filetto interno tiranti 14	1260	KOYO
C4 Picasso	1.7 MT (92kW)	1 generazione	2006	2013 IG	D 332		tiranti 16	1200	JTEKT
C4 Picasso	2.0 (110kW) 6MT	1 generazione	2006	2013 IG	D 328		filetto interno tiranti 14	1260	KOYO
C4 Picasso	2.0 (110kW) 6MT	1 generazione	2006	2013 IG	D 332		tiranti 16	1200	JTEKT
C4 Picasso	2.0 AMT (103kW)	1 generazione	2006	2013 IG	D 328		filetto interno tiranti 14	1260	KOYO
C4 Picasso	2.0 AMT (103kW)	1 generazione	2006	2013 IG	D 332		tiranti 16	1200	JTEKT
C4 Picasso	2.0 AMT (105kW)	1 generazione	2006	2013 IG	D 328		filetto interno tiranti 14	1260	KOYO
C4 Picasso	2.0 AMT (105kW)	1 generazione	2006	2013 IG	D 332		tiranti 16	1200	JTEKT
C4 Picasso	2.0 AT (103kW)	1 generazione	2006	2013 IG	D 328		filetto interno tiranti 14	1260	KOYO
C4 Picasso	2.0 AT (103kW)	1 generazione	2006	2013 IG	D 332		tiranti 16	1200	JTEKT
C4 Picasso	2.0 AT (105kW)	1 generazione	2006	2013 IG	D 328		filetto interno tiranti 14	1260	KOYO
C4 Picasso	2.0 AT (105kW)	1 generazione	2006	2013 IG	D 332		tiranti 16	1200	JTEKT
C4 Picasso	2.0 HDi AMT (100kW)	1 generazione	2006	2013 IG	D 328		filetto interno tiranti 14	1260	KOYO
C4 Picasso	2.0 HDi AMT (100kW)	1 generazione	2006	2013 IG	D 332		tiranti 16	1200	JTEKT

Modello	Rivestimento	Generazione	Anno	Tipo	Codice	Note	Diametro (mm)	Lunghezza (mm)	Fabbricazione
C4 Picasso	2.0 HDi AMT (110kW)	1 generazione	2006	2013 IG	D 328		filetto interno tiranti 14	1260	KOYO
C4 Picasso	2.0 HDi AMT (110kW)	1 generazione	2006	2013 IG	D 332		tiranti 16	1200	JTEKT
C4 Picasso	2.0 HDi AT (100kW)	1 generazione	2006	2013 IG	D 328		filetto interno tiranti 14	1260	KOYO
C4 Picasso	2.0 HDi AT (100kW)	1 generazione	2006	2013 IG	D 332		tiranti 16	1200	JTEKT
C4 Picasso	2.0 HDi AT (120kW)	1 generazione	2006	2013 IG	D 328		filetto interno tiranti 14	1260	KOYO
C4 Picasso	2.0 HDi AT (120kW)	1 generazione	2006	2013 IG	D 332		tiranti 16	1200	JTEKT
C4 Picasso	2.0 HDi MT (100kW)	1 generazione	2006	2013 IG	D 328		filetto interno tiranti 14	1260	KOYO
C4 Picasso	2.0 HDi MT (100kW)	1 generazione	2006	2013 IG	D 332		tiranti 16	1200	JTEKT
C4 Picasso	2.0 HDi MT (110kW)	1 generazione	2006	2013 IG	D 328		filetto interno tiranti 14	1260	KOYO
C4 Picasso	2.0 HDi MT (110kW)	1 generazione	2006	2013 IG	D 332		tiranti 16	1200	JTEKT
C4 Picasso	2.0 MT (105kW)	1 generazione	2006	2013 IG	D 328		filetto interno tiranti 14	1260	KOYO
C4 Picasso	2.0 MT (105kW)	1 generazione	2006	2013 IG	D 332		tiranti 16	1200	JTEKT
C4 Picasso	Grand 1.6d AT (80kW)	1 generazione	2006	2013 IG	D 328		filetto interno tiranti 14	1260	KOYO
C4 Picasso	Grand 1.6d AT (80kW)	1 generazione	2006	2013 IG	D 332		tiranti 16	1200	JTEKT
C4 Picasso	Grand 2.0d AT (100kW)	1 generazione	2006	2013 IG	D 328		filetto interno tiranti 14	1260	KOYO
C4 Picasso	Grand 2.0d AT (100kW)	1 generazione	2006	2013 IG	D 332		tiranti 16	1200	JTEKT
C4 Picasso	Grand 2.0d MT (100kW)	1 generazione	2006	2013 IG	D 328		filetto interno tiranti 14	1260	KOYO
C4 Picasso	Grand 2.0d MT (100kW)	1 generazione	2006	2013 IG	D 332		tiranti 16	1200	JTEKT
C5	1.6 AMT (88kW)	2 generazione	2008	2017 IG	D 336		tiranti 14	1105	ZF

Modello	Rivestimento	Generazione	Anno	Tipo	Codice	Note	Diametro (mm)	Lunghezza (mm)	Fabbricazione
C5	1.6 HDi AMT (80kW)	2 generazione	2008	2017	IG	D 336		tiranti 14 1105	ZF
C5	1.6 HDi MT (80kW)	1 generazione [restyling]	2004	2008	IG	D 329		filetto interno tiranti 16	ZF
C5	1.6 HDi MT (80kW)	1 generazione [restyling]	2004	2008	IG	D 329 A	Con Servotronic	filetto interno tiranti 16	ZF
C5	1.6 HDi MT (80kW)	2 generazione	2008	2017	IG	D 336		tiranti 14 1105	ZF
C5	1.6 THP AT (110kW)	2 generazione	2008	2017	IG	D 336		tiranti 14 1105	ZF
C5	1.6 THP MT (110kW)	2 generazione	2008	2017	IG	D 336		tiranti 14 1105	ZF
C5	1.7 AT (85kW)	1 generazione	2001	2004	IG	D 329		filetto interno tiranti 16	ZF
C5	1.7 AT (85kW)	1 generazione	2001	2004	IG	D 329 A	Con Servotronic	filetto interno tiranti 16	ZF
C5	1.7 MT (85kW)	1 generazione	2001	2004	IG	D 329		filetto interno tiranti 16	ZF
C5	1.7 MT (85kW)	1 generazione	2001	2004	IG	D 329 A	Con Servotronic	filetto interno tiranti 16	ZF
C5	1.7 MT (85kW)	1 generazione [restyling]	2004	2008	IG	D 329		filetto interno tiranti 16	ZF
C5	1.7 MT (85kW)	1 generazione [restyling]	2004	2008	IG	D 329 A	Con Servotronic	filetto interno tiranti 16	ZF
C5	1.7 MT (92kW)	1 generazione [restyling]	2004	2008	IG	D 329		filetto interno tiranti 16	ZF
C5	1.7 MT (92kW)	1 generazione [restyling]	2004	2008	IG	D 329 A	Con Servotronic	filetto interno tiranti 16	ZF
C5	1.7 MT (92kW)	2 generazione	2008	2017	IG	D 336		tiranti 14 1105	ZF
C5	2.0 AT (100kW)	1 generazione	2001	2004	IG	D 329		filetto interno tiranti 16	ZF

Modello	Rivestimento	Generazione	Anno	Tipo	Codice	Note	Diametro (mm)	Lunghezza (mm)	Fabbricazione	
C5	2.0 AT (100kW)	1 generazione	2001	2004	IG	D 329 A	Con Servotronic	filetto interno tiranti 16	1020	ZF
C5	2.0 AT (103kW)	1 generazione [restyling]	2004	2008	IG	D 329		filetto interno tiranti 16	1020	ZF
C5	2.0 AT (103kW)	1 generazione [restyling]	2004	2008	IG	D 329 A	Con Servotronic	filetto interno tiranti 16	1020	ZF
C5	2.0 AT (103kW)	2 generazione	2008	2017	IG	D 336		tiranti 14	1105	ZF
C5	2.0 HDI AT (100kW)	1 generazione	2001	2004	IG	D 329		filetto interno tiranti 16	1020	ZF
C5	2.0 HDI AT (100kW)	1 generazione	2001	2004	IG	D 329 A	Con Servotronic	filetto interno tiranti 16	1020	ZF
C5	2.0 HDI AT (100kW)	1 generazione [restyling]	2004	2008	IG	D 329		filetto interno tiranti 16	1020	ZF
C5	2.0 HDI AT (100kW)	1 generazione [restyling]	2004	2008	IG	D 329 A	Con Servotronic	filetto interno tiranti 16	1020	ZF
C5	2.0 Hdi AT (103kW)	2 generazione	2008	2017	IG	D 336		tiranti 14	1105	ZF
C5	2.0 Hdi AT (120kW)	2 generazione	2008	2017	IG	D 336		tiranti 14	1105	ZF
C5	2.0 Hdi AT (133kW)	2 generazione	2008	2017	IG	D 336		tiranti 14	1105	ZF
C5	2.0 HDI AT (66kW)	1 generazione	2001	2004	IG	D 329		filetto interno tiranti 16	1020	ZF
C5	2.0 HDI AT (66kW)	1 generazione	2001	2004	IG	D 329 A	Con Servotronic	filetto interno tiranti 16	1020	ZF
C5	2.0 HDI AT (79kW)	1 generazione	2001	2004	IG	D 329		filetto interno tiranti 16	1020	ZF
C5	2.0 HDI AT (79kW)	1 generazione	2001	2004	IG	D 329 A	Con Servotronic	filetto interno tiranti 16	1020	ZF
C5	2.0 HDI AT (80kW)	1 generazione	2001	2004	IG	D 329		filetto interno tiranti 16	1020	ZF

Modello	Rivestimento	Generazione	Anno	Tipo	Codice	Note	Diametro (mm)	Lunghezza (mm)	Fabbricazione	
C5	2.0 HDI AT (80kW)	1 generazione	2001	2004	IG	D 329 A	Con Servotronic	filetto interno tiranti 16	1020	ZF
C5	2.0 HDI MT (100kW)	1 generazione	2001	2004	IG	D 329		filetto interno tiranti 16	1020	ZF
C5	2.0 HDI MT (100kW)	1 generazione	2001	2004	IG	D 329 A	Con Servotronic	filetto interno tiranti 16	1020	ZF
C5	2.0 HDI MT (100kW)	1 generazione [restyling]	2004	2008	IG	D 329		filetto interno tiranti 16	1020	ZF
C5	2.0 HDI MT (100kW)	1 generazione [restyling]	2004	2008	IG	D 329 A	Con Servotronic	filetto interno tiranti 16	1020	ZF
C5	2.0 HdI MT (103kW)	2 generazione	2008	2017	IG	D 336		tiranti 14	1105	ZF
C5	2.0 HdI MT (110kW)	2 generazione	2008	2017	IG	D 336		tiranti 14	1105	ZF
C5	2.0 HdI MT (120kW)	2 generazione	2008	2017	IG	D 336		tiranti 14	1105	ZF
C5	2.0 HDI MT (66kW)	1 generazione	2001	2004	IG	D 329		filetto interno tiranti 16	1020	ZF
C5	2.0 HDI MT (66kW)	1 generazione	2001	2004	IG	D 329 A	Con Servotronic	filetto interno tiranti 16	1020	ZF
C5	2.0 HDI MT (79kW)	1 generazione	2001	2004	IG	D 329		filetto interno tiranti 16	1020	ZF
C5	2.0 HDI MT (79kW)	1 generazione	2001	2004	IG	D 329 A	Con Servotronic	filetto interno tiranti 16	1020	ZF
C5	2.0 HDI MT (80kW)	1 generazione	2001	2004	IG	D 329		filetto interno tiranti 16	1020	ZF
C5	2.0 HDI MT (80kW)	1 generazione	2001	2004	IG	D 329 A	Con Servotronic	filetto interno tiranti 16	1020	ZF
C5	2.0 HdI T AT (103kW)	2 generazione	2008	2017	IG	D 336		tiranti 14	1105	ZF
C5	2.0 HdI T AT (120kW)	2 generazione	2008	2017	IG	D 336		tiranti 14	1105	ZF
C5	2.0 HdI T AT (133kW)	2 generazione	2008	2017	IG	D 336		tiranti 14	1105	ZF

Citroen

Modello	Rivestimento	Generazione	Anno	Tipo	Codice	Note	Diametro (mm)	Lunghezza (mm)	Fabbricazione
C5	2.0 HDi T MT (110kW)	2 generazione	2008	2017	IG	D 336		tiranti 14 1105	ZF
C5	2.0 HDi T MT (120kW)	2 generazione	2008	2017	IG	D 336		tiranti 14 1105	ZF
C5	2.0 MT (100kW)	1 generazione	2001	2004	IG	D 329		filetto interno tiranti 16	ZF
C5	2.0 MT (100kW)	1 generazione	2001	2004	IG	D 329 A	Con Servotronic	filetto interno tiranti 16	ZF
C5	2.0 MT (103kW)	1 generazione	2001	2004	IG	D 329		filetto interno tiranti 16	ZF
C5	2.0 MT (103kW)	1 generazione	2001	2004	IG	D 329 A	Con Servotronic	filetto interno tiranti 16	ZF
C5	2.0 MT (103kW)	1 generazione [restyling]	2004	2008	IG	D 329		filetto interno tiranti 16	ZF
C5	2.0 MT (103kW)	1 generazione [restyling]	2004	2008	IG	D 329 A	Con Servotronic	filetto interno tiranti 16	ZF
C5	2.0 MT (103kW)	2 generazione	2008	2017	IG	D 336		tiranti 14 1105	ZF
C5	2.2 HDi AT (125kW)	1 generazione [restyling]	2004	2008	IG	D 329		filetto interno tiranti 16	ZF
C5	2.2 HDi AT (125kW)	1 generazione [restyling]	2004	2008	IG	D 329 A	Con Servotronic	filetto interno tiranti 16	ZF
C5	2.2 HDi AT (98kW)	1 generazione	2001	2004	IG	D 329		filetto interno tiranti 16	ZF
C5	2.2 HDi AT (98kW)	1 generazione	2001	2004	IG	D 329 A	Con Servotronic	filetto interno tiranti 16	ZF
C5	2.2 HDi AT (98kW)	1 generazione [restyling]	2004	2008	IG	D 329		filetto interno tiranti 16	ZF
C5	2.2 HDi AT (98kW)	1 generazione [restyling]	2004	2008	IG	D 329 A	Con Servotronic	filetto interno tiranti 16	ZF

Modello	Rivestimento	Generazione	Anno	Tipo	Codice	Note	Diametro (mm)	Lunghezza (mm)	Fabbricazione
C5	2.2 HDI MT (125kW)	1 generazione [restyling]	2004	2008 IG	D 329		filetto interno tiranti 16	1020	ZF
C5	2.2 HDI MT (125kW)	1 generazione [restyling]	2004	2008 IG	D 329 A	Con Servotronic	filetto interno tiranti 16	1020	ZF
C5	2.2 HDi MT (125kW)	2 generazione	2008	2017 IG	D 336		tiranti 14	1105	ZF
C5	2.2 HDi MT (98kW)	1 generazione	2001	2004 IG	D 329		filetto interno tiranti 16	1020	ZF
C5	2.2 HDi MT (98kW)	1 generazione	2001	2004 IG	D 329 A	Con Servotronic	filetto interno tiranti 16	1020	ZF
C5	2.2 HdI T AT (150kW)	2 generazione	2008	2017 IG	D 336		tiranti 14	1105	ZF
C5	2.7 HDi AT (150kW)	2 generazione	2008	2017 IG	D 336		tiranti 14	1105	ZF
C5	2.7 HdI MT (150kW)	2 generazione	2008	2017 IG	D 336		tiranti 14	1105	ZF
C5	2.9 AT (152kW)	1 generazione	2001	2004 IG	D 329		filetto interno tiranti 16	1020	ZF
C5	2.9 AT (152kW)	1 generazione	2001	2004 IG	D 329 A	Con Servotronic	filetto interno tiranti 16	1020	ZF
C5	2.9 AT (152kW)	1 generazione [restyling]	2004	2008 IG	D 329		filetto interno tiranti 16	1020	ZF
C5	2.9 AT (152kW)	1 generazione [restyling]	2004	2008 IG	D 329 A	Con Servotronic	filetto interno tiranti 16	1020	ZF
C5	2.9 AT (155kW)	2 generazione	2008	2017 IG	D 336		tiranti 14	1105	ZF
C5	2.9 MT (152kW)	1 generazione	2001	2004 IG	D 329		filetto interno tiranti 16	1020	ZF
C5	2.9 MT (152kW)	1 generazione	2001	2004 IG	D 329 A	Con Servotronic	filetto interno tiranti 16	1020	ZF
C5	3.0 AT (152kW)	1 generazione	2001	2004 IG	D 329		filetto interno tiranti 16	1020	ZF

Modello	Rivestimento	Generazione	Anno	Tipo	Codice	Note	Diametro (mm)	Lunghezza (mm)	Fabbricazione	
C5	3.0 AT (152kW)	1 generazione	2001	2004	IG	D 329 A	Con Servotronic	filetto interno tiranti 16	1020	ZF
C5	3.0 AT Carlsson (173kW)	1 generazione	2001	2004	IG	D 329		filetto interno tiranti 16	1020	ZF
C5	3.0 AT Carlsson (173kW)	1 generazione	2001	2004	IG	D 329 A	Con Servotronic	filetto interno tiranti 16	1020	ZF
C5	3.0 HdI AT (176kW)	2 generazione	2008	2017	IG	D 336		tiranti 14	1105	ZF
C5	3.0 HdI AT (177kW)	2 generazione	2008	2017	IG	D 336		tiranti 14	1105	ZF
C5	3.0 MT (152kW)	1 generazione	2001	2004	IG	D 329		filetto interno tiranti 16	1020	ZF
C5	3.0 MT (152kW)	1 generazione	2001	2004	IG	D 329 A	Con Servotronic	filetto interno tiranti 16	1020	ZF
C6	2.2 AT (125kW)	1 generazione	2004	2012	IG	D 331		filetto interno tiranti 14	1050	JTEKT
C6	2.2 AT (125kW)	1 generazione	2004	2012	IG	D 331 A	Con Servotronic	filetto interno tiranti 14	1050	JTEKT
C6	2.2 AT (125kW)	1 generazione	2004	2012	IG	W 339		filetto interno tiranti 14	1060	KOYO
C6	2.2 AT (125kW)	1 generazione	2004	2012	IG	W 339 A	Con Servotronic	filetto interno tiranti 14	1060	KOYO
C6	2.2 MT (125kW)	1 generazione	2004	2012	IG	D 331		filetto interno tiranti 14	1050	JTEKT
C6	2.2 MT (125kW)	1 generazione	2004	2012	IG	D 331 A	Con Servotronic	filetto interno tiranti 14	1050	JTEKT
C6	2.2 MT (125kW)	1 generazione	2004	2012	IG	W 339		filetto interno tiranti 14	1060	KOYO
C6	2.2 MT (125kW)	1 generazione	2004	2012	IG	W 339 A	Con Servotronic	filetto interno tiranti 14	1060	KOYO

Modello	Rivestimento	Generazione	Anno	Tipo	Codice	Note	Diametro (mm)	Lunghezza (mm)	Fabbricazione
C6	2.2 MT (127kW)	1 generazione	2004	2012 IG	D 331		filetto interno tiranti 14	1050	JTEKT
C6	2.2 MT (127kW)	1 generazione	2004	2012 IG	D 331 A	Con Servotronic	filetto interno tiranti 14	1050	JTEKT
C6	2.2 MT (127kW)	1 generazione	2004	2012 IG	W 339		filetto interno tiranti 14	1060	KOYO
C6	2.2 MT (127kW)	1 generazione	2004	2012 IG	W 339 A	Con Servotronic	filetto interno tiranti 14	1060	KOYO
C6	2.7 AT (150kW)	1 generazione	2004	2012 IG	D 331		filetto interno tiranti 14	1050	JTEKT
C6	2.7 AT (150kW)	1 generazione	2004	2012 IG	D 331 A	Con Servotronic	filetto interno tiranti 14	1050	JTEKT
C6	2.7 AT (150kW)	1 generazione	2004	2012 IG	W 339		filetto interno tiranti 14	1060	KOYO
C6	2.7 AT (150kW)	1 generazione	2004	2012 IG	W 339 A	Con Servotronic	filetto interno tiranti 14	1060	KOYO
C6	2.7 HDI AT (153kW)	1 generazione	2004	2012 IG	D 331		filetto interno tiranti 14	1050	JTEKT
C6	2.7 HDI AT (153kW)	1 generazione	2004	2012 IG	D 331 A	Con Servotronic	filetto interno tiranti 14	1050	JTEKT
C6	2.7 HDI AT (153kW)	1 generazione	2004	2012 IG	W 339		filetto interno tiranti 14	1060	KOYO
C6	2.7 HDI AT (153kW)	1 generazione	2004	2012 IG	W 339 A	Con Servotronic	filetto interno tiranti 14	1060	KOYO
C6	3.0 AT (155kW)	1 generazione	2004	2012 IG	D 331		filetto interno tiranti 14	1050	JTEKT
C6	3.0 AT (155kW)	1 generazione	2004	2012 IG	D 331 A	Con Servotronic	filetto interno tiranti 14	1050	JTEKT

Modello	Rivestimento	Generazione	Anno	Tipo	Codice	Note	Diametro (mm)	Lunghezza (mm)	Fabbricazione	
C6	3.0 AT (155kW)	1 generazione	2004	2012	IG	W 339		filetto interno tiranti 14	1060	KOYO
C6	3.0 AT (155kW)	1 generazione	2004	2012	IG	W 339 A	Con Servotronic	filetto interno tiranti 14	1060	KOYO
C6	3.0 AT (158kW)	1 generazione	2004	2012	IG	D 331		filetto interno tiranti 14	1050	JTEKT
C6	3.0 AT (158kW)	1 generazione	2004	2012	IG	D 331 A	Con Servotronic	filetto interno tiranti 14	1050	JTEKT
C6	3.0 AT (158kW)	1 generazione	2004	2012	IG	W 339		filetto interno tiranti 14	1060	KOYO
C6	3.0 AT (158kW)	1 generazione	2004	2012	IG	W 339 A	Con Servotronic	filetto interno tiranti 14	1060	KOYO
C6	3.0 AT (176kW)	1 generazione	2004	2012	IG	D 331		filetto interno tiranti 14	1050	JTEKT
C6	3.0 AT (176kW)	1 generazione	2004	2012	IG	D 331 A	Con Servotronic	filetto interno tiranti 14	1050	JTEKT
C6	3.0 AT (176kW)	1 generazione	2004	2012	IG	W 339		filetto interno tiranti 14	1060	KOYO
C6	3.0 AT (176kW)	1 generazione	2004	2012	IG	W 339 A	Con Servotronic	filetto interno tiranti 14	1060	KOYO
C6	3.0 HdI AT (176kW)	1 generazione	2004	2012	IG	D 331		filetto interno tiranti 14	1050	JTEKT
C6	3.0 HdI AT (176kW)	1 generazione	2004	2012	IG	D 331 A	Con Servotronic	filetto interno tiranti 14	1050	JTEKT
C6	3.0 HdI AT (176kW)	1 generazione	2004	2012	IG	W 339		filetto interno tiranti 14	1060	KOYO
C6	3.0 HdI AT (176kW)	1 generazione	2004	2012	IG	W 339 A	Con Servotronic	filetto interno tiranti 14	1060	KOYO

Modello	Rivestimento	Generazione	Anno	Tipo	Codice	Note	Diametro (mm)	Lunghezza (mm)	Fabbricazione
C8	2.0 AT (101kW)	1 generazione	2002	2008 IG	F 373		tiranti 14	1320	TRW
C8	2.0 AT (103kW)	1 generazione	2002	2008 IG	F 373		tiranti 14	1320	TRW
C8	2.0 AT (105kW)	1 generazione	2002	2008 IG	F 373		tiranti 14	1320	TRW
C8	2.0 AT (105kW)	1 generazione [restyling]	2008	2014 IG	F 373		tiranti 14	1320	TRW
C8	2.0 AT (105kW)	2 generazione	2002	2012 IG	F 373		tiranti 14	1320	TRW
C8	2.0 AT (118kW)	1 generazione [restyling]	2008	2014 IG	F 373		tiranti 14	1320	TRW
C8	2.0 AT (80kW)	1 generazione	2002	2008 IG	F 373		tiranti 14	1320	TRW
C8	2.0 AT (88kW)	1 generazione	2002	2008 IG	F 373		tiranti 14	1320	TRW
C8	2.0 HDi AT (120kW)	2 generazione	2002	2012 IG	F 373		tiranti 14	1320	TRW
C8	2.0 HDi AT (80kW)	2 generazione	2002	2012 IG	F 373		tiranti 14	1320	TRW
C8	2.0 HDi AT (90kW)	1 generazione	2002	2008 IG	F 373		tiranti 14	1320	TRW
C8	2.0 HDi MT (101kW)	2 generazione	2002	2012 IG	F 373		tiranti 14	1320	TRW
C8	2.0 HDi MT (120kW)	2 generazione	2002	2012 IG	F 373		tiranti 14	1320	TRW
C8	2.0 HDi MT (80kW)	2 generazione	2002	2012 IG	F 373		tiranti 14	1320	TRW
C8	2.0 HDi MT (90kW)	1 generazione	2002	2008 IG	F 373		tiranti 14	1320	TRW
C8	2.0 HDi MT (90kW)	2 generazione	2002	2012 IG	F 373		tiranti 14	1320	TRW
C8	2.0 MT (101kW)	1 generazione	2002	2008 IG	F 373		tiranti 14	1320	TRW
C8	2.0 MT (101kW)	1 generazione [restyling]	2008	2014 IG	F 373		tiranti 14	1320	TRW
C8	2.0 MT (103kW)	1 generazione	2002	2008 IG	F 373		tiranti 14	1320	TRW
C8	2.0 MT (105kW)	1 generazione	2002	2008 IG	F 373		tiranti 14	1320	TRW
C8	2.0 MT (105kW)	1 generazione [restyling]	2008	2014 IG	F 373		tiranti 14	1320	TRW
C8	2.0 MT (105kW)	2 generazione	2002	2012 IG	F 373		tiranti 14	1320	TRW
C8	2.0 MT (118kW)	1 generazione [restyling]	2008	2014 IG	F 373		tiranti 14	1320	TRW
C8	2.0 MT (80kW)	1 generazione	2002	2008 IG	F 373		tiranti 14	1320	TRW
C8	2.0 MT (88kW)	1 generazione	2002	2008 IG	F 373		tiranti 14	1320	TRW
C8	2.0 MT (90kW)	1 generazione [restyling]	2008	2014 IG	F 373		tiranti 14	1320	TRW
C8	2.2 AT (127kW)	1 generazione [restyling]	2008	2014 IG	F 373		tiranti 14	1320	TRW
C8	2.2 HDi AT (127kW)	1 generazione	2002	2008 IG	F 373		tiranti 14	1320	TRW

Modello	Rivestimento	Generazione	Anno	Tipo	Codice	Note	Diametro (mm)	Lunghezza (mm)	Fabbricazione
C8	2.2 HDi AT (127kW)	2 generazione	2002	2012	IG	F 373	tiranti 14	1320	TRW
C8	2.2 HDi MT (127kW)	1 generazione	2002	2008	IG	F 373	tiranti 14	1320	TRW
C8	2.2 HDi MT (127kW)	2 generazione	2002	2012	IG	F 373	tiranti 14	1320	TRW
C8	2.2 HDi MT (94kW)	1 generazione	2002	2008	IG	F 373	tiranti 14	1320	TRW
C8	2.2 HDi MT (96kW)	2 generazione	2002	2012	IG	F 373	tiranti 14	1320	TRW
C8	2.2 MT (116kW)	1 generazione	2002	2008	IG	F 373	tiranti 14	1320	TRW
C8	2.2 MT (118kW)	2 generazione	2002	2012	IG	F 373	tiranti 14	1320	TRW
C8	2.2 MT (127kW)	1 generazione [restyling]	2008	2014	IG	F 373	tiranti 14	1320	TRW
C8	2.2 MT (94kW)	1 generazione	2002	2008	IG	F 373	tiranti 14	1320	TRW
C8	2.2 MT (96kW)	1 generazione	2002	2008	IG	F 373	tiranti 14	1320	TRW
C8	3.0 AT (150kW)	1 generazione	2002	2008	IG	F 373	tiranti 14	1320	TRW
C8	3.0 AT (150kW)	2 generazione	2002	2012	IG	F 373	tiranti 14	1320	TRW
C8	3.0 AT (153kW)	1 generazione	2002	2008	IG	F 373	tiranti 14	1320	TRW
C8	3.0 AT (154kW)	1 generazione [restyling]	2008	2014	IG	F 373	tiranti 14	1320	TRW
C8	3.0 MT (154kW)	1 generazione [restyling]	2008	2014	IG	F 373	tiranti 14	1320	TRW
C8	3.0 MT (154kW)	2 generazione	2002	2012	IG	F 373	tiranti 14	1320	TRW
DS4	1.6 THP AT (110kW)	1 generazione	2010	2016	IG	D 344	tiranti 14	1125	JTEKT
DS4	1.6 THP MT (147kW)	1 generazione	2010	2016	IG	D 344	tiranti 14	1125	JTEKT
DS4	1.6 VTi MT (88kW)	1 generazione	2010	2016	IG	D 344	tiranti 14	1125	JTEKT
DS4	2.0 Hdi AT (120kW)	1 generazione	2010	2016	IG	D 344	tiranti 14	1125	JTEKT
Evasion	1.8 MT (73kW)	1 generazione [restyling]	1997	2002	IG	D 317	tiranti 14	1290	TRW
Evasion	1.9 TD MT (66kW)	1 generazione	1994	1997	IG	D 317	tiranti 14	1290	TRW
Evasion	1.9 TD MT (66kW)	1 generazione [restyling]	1997	2002	IG	D 317	tiranti 14	1290	TRW
Evasion	2.0 HDi AT (80kW)	1 generazione [restyling]	1997	2002	IG	D 317	tiranti 14	1290	TRW
Evasion	2.0 HDi MT (80kW)	1 generazione [restyling]	1997	2002	IG	D 317	tiranti 14	1290	TRW
Evasion	2.0 MT (100kW)	1 generazione [restyling]	1997	2002	IG	D 317	tiranti 14	1290	TRW
Evasion	2.0 MT (108kW)	1 generazione [restyling]	1997	2002	IG	D 317	tiranti 14	1290	TRW
Evasion	2.0 MT (89kW)	1 generazione	1994	1997	IG	D 317	tiranti 14	1290	TRW

Citroen

Modello	Rivestimento	Generazione	Anno	Tipo	Codice	Note	Diametro (mm)	Lunghezza (mm)	Fabbricazione	
Evasion	2.0 MT (89kW)	1 generazione [restyling]	1997	2002	IG	D 317	tiranti 14	1290	TRW	
Evasion	2.0 Turbo MT (108kW)	1 generazione	1994	1997	IG	D 317	tiranti 14	1290	TRW	
Evasion	2.1 TD MT (80kW)	1 generazione	1994	1997	IG	D 317	tiranti 14	1290	TRW	
Evasion	2.1 TD MT (80kW)	1 generazione [restyling]	1997	2002	IG	D 317	tiranti 14	1290	TRW	
Jumper	1.9 D (51kW)				IG	F 329 A	tiranti 16	1410	TRW	
Jumper	1.9 D (51kW)				IG	F 363	tiranti 16	1410	TRW	
Jumper	1.9 D (51kW)				SGM	F 351	tiranti 16	1410	TRW	
Jumper	1.9D (51kW)				IG	F 329 A	tiranti 16	1410	TRW	
Jumper	1.9D (51kW)				IG	F 363	tiranti 16	1410	TRW	
Jumper	1.9D (51kW)				IG	F 380	tiranti 14	1305	ZF	
Jumper	1.9D (51kW)				SGM	F 351	tiranti 16	1410	TRW	
Jumper	2.0i (81kW)				IG	F 329 A	tiranti 16	1410	TRW	
Jumper	2.0i (81kW)				IG	F 363	tiranti 16	1410	TRW	
Jumper	2.0i (81kW)				IG	F 367	Piantone 22 Denti	tiranti 16	1410	TRW
Jumper	2.0i (81kW)				SGM	F 351	tiranti 16	1410	TRW	
Jumper	2.5 TDi (79kW)				IG	F 329 A	tiranti 16	1410	TRW	
Jumper	2.5 TDi (79kW)				IG	F 363	tiranti 16	1410	TRW	
Jumper	2.5 TDi (79kW)				SGM	F 351	tiranti 16	1410	TRW	
Jumper	2.5D (63kW)				IG	F 329 A	tiranti 16	1410	TRW	
Jumper	2.5D (63kW)				IG	F 363	tiranti 16	1410	TRW	
Jumper	2.5D (63kW)				SGM	F 351	tiranti 16	1410	TRW	
Jumper	2.8 HDi (93kW)				IG	F 329 A	tiranti 16	1410	TRW	
Jumper	2.8 HDi (93kW)				IG	F 363	tiranti 16	1410	TRW	
Jumper	2.8 HDi (93kW)				IG	F 367	Piantone 22 Denti	tiranti 16	1410	TRW
Jumper	2.8 HDi (93kW)				SGM	F 351	tiranti 16	1410	TRW	
Jumper	29C 2.0 HDi (62kW)				IG	F 329 A	tiranti 16	1410	TRW	
Jumper	29C 2.0 HDi (62kW)				IG	F 367	Piantone 22 Denti	tiranti 16	1410	TRW
Jumper	29C 2.0 HDi (62kW)				SGM	F 351	tiranti 16	1410	TRW	

Modello	Rivestimento	Generazione	Anno	Tipo	Codice	Note	Diametro (mm)	Lunghezza (mm)	Fabbricazione
Jumper	29C 2.0i (81kW)			IG	F 329 A		tiranti 16	1410	TRW
Jumper	29C 2.0i (81kW)			IG	F 363		tiranti 16	1410	TRW
Jumper	29C 2.0i (81kW)			IG	F 367	Piantone 22 Denti	tiranti 16	1410	TRW
Jumper	29C 2.0i (81kW)			SGM	F 351		tiranti 16	1410	TRW
Jumper	29C 2.2 HDi (74kW)			IG	F 367	Piantone 22 Denti	tiranti 16	1410	TRW
Jumper	29C 2.2 HDi (74kW)			IG	F 378		tiranti 16	1320	TRW
Jumper	29C 2.2 HDi (74kW)			IG	F 378 A	Con Servotronic	tiranti 16	1320	TRW
Jumper	31M 2.8 HDi (128)			IG	F 329 A		tiranti 16	1410	TRW
Jumper	31M 2.8 HDi (128)			IG	F 363		tiranti 16	1410	TRW
Jumper	31M 2.8 HDi (128)			IG	F 367	Piantone 22 Denti	tiranti 16	1410	TRW
Jumper	31MH 2.8 HDi (128)			IG	F 329 A		tiranti 16	1410	TRW
Jumper	31MH 2.8 HDi (128)			IG	F 363		tiranti 16	1410	TRW
Jumper	31MH 2.8 HDi (128)			IG	F 367	Piantone 22 Denti	tiranti 16	1410	TRW
Jumper	33C 2.0 HDi (62kW)			IG	F 329 A		tiranti 16	1410	TRW
Jumper	33C 2.0 HDi (62kW)			IG	F 367	Piantone 22 Denti	tiranti 16	1410	TRW
Jumper	33C 2.0 HDi (62kW)			SGM	F 351		tiranti 16	1410	TRW
Jumper	33LH 2.8 HDi (107kW)			IG	F 367	Piantone 22 Denti	tiranti 16	1410	TRW
Jumper	33M 2.2 HDi (74kW)			IG	F 367	Piantone 22 Denti	tiranti 16	1410	TRW
Jumper	33M 2.2 HDi (74kW)			IG	F 378		tiranti 16	1320	TRW
Jumper	33M 2.2 HDi (74kW)			IG	F 378 A	Con Servotronic	tiranti 16	1320	TRW
Jumper	33M 2.8 HDi (94kW)			IG	F 329 A		tiranti 16	1410	TRW
Jumper	33M 2.8 HDi (94kW)			IG	F 363		tiranti 16	1410	TRW
Jumper	33M 2.8 HDi (94kW)			IG	F 367	Piantone 22 Denti	tiranti 16	1410	TRW
Jumper	33MH 2.0i (81kW)			IG	F 329 A		tiranti 16	1410	TRW
Jumper	33MH 2.0i (81kW)			IG	F 363		tiranti 16	1410	TRW
Jumper	33MH 2.0i (81kW)			IG	F 367	Piantone 22 Denti	tiranti 16	1410	TRW
Jumper	33MH 2.0i (81kW)			SGM	F 351		tiranti 16	1410	TRW
Jumper	33MH 2.2 HDi (74kW)			IG	F 367	Piantone 22 Denti	tiranti 16	1410	TRW

Modello	Rivestimento	Generazione	Anno	Tipo	Codice	Note	Diametro (mm)	Lunghezza (mm)	Fabbricazione
Jumper	33MH 2.2 HDi (74kW)			IG	F 378		tiranti 16	1320	TRW
Jumper	33MH 2.2 HDi (74kW)			IG	F 378 A	Con Servotronic	tiranti 16	1320	TRW
Jumper	33MH 2.8 HDi (93kW)			IG	F 329 A		tiranti 16	1410	TRW
Jumper	33MH 2.8 HDi (93kW)			IG	F 363		tiranti 16	1410	TRW
Jumper	33MH 2.8 HDi (93kW)			IG	F 367	Piantone 22 Denti	tiranti 16	1410	TRW
Jumper	33MH 2.8 HDi (94kW)			IG	F 363		tiranti 16	1410	TRW
Jumper	33MH 2.8 HDi (94kW)			IG	F 367	Piantone 22 Denti	tiranti 16	1410	TRW
Jumper	33MH 2.8 HDi (94kW)			SGM	F 351		tiranti 16	1410	TRW
Jumper	33MS 2.0i (81kW)			IG	F 329 A		tiranti 16	1410	TRW
Jumper	33MS 2.0i (81kW)			IG	F 363		tiranti 16	1410	TRW
Jumper	33MS 2.0i (81kW)			IG	F 367	Piantone 22 Denti	tiranti 16	1410	TRW
Jumper	33MS 2.0i (81kW)			SGM	F 351		tiranti 16	1410	TRW
Jumper	33MS 2.8 HDi (93kW)			IG	F 329 A		tiranti 16	1410	TRW
Jumper	33MS 2.8 HDi (93kW)			IG	F 363		tiranti 16	1410	TRW
Jumper	33MS 2.8 HDi (93kW)			IG	F 367	Piantone 22 Denti	tiranti 16	1410	TRW
Jumper	35LH 2.0i (81kW)			IG	F 329 A		tiranti 16	1410	TRW
Jumper	35LH 2.0i (81kW)			IG	F 363		tiranti 16	1410	TRW
Jumper	35LH 2.0i (81kW)			IG	F 367	Piantone 22 Denti	tiranti 16	1410	TRW
Jumper	35LH 2.0i (81kW)			SGM	F 351		tiranti 16	1410	TRW
Jumper	35LH 2.8 HDi (128)			IG	F 329 A		tiranti 16	1410	TRW
Jumper	35LH 2.8 HDi (128)			IG	F 363		tiranti 16	1410	TRW
Jumper	35LH 2.8 HDi (128)			IG	F 367	Piantone 22 Denti	tiranti 16	1410	TRW
Jumper	35LH 2.8 HDi (93kW)			IG	F 329 A		tiranti 16	1410	TRW
Jumper	35LH 2.8 HDi (93kW)			IG	F 363		tiranti 16	1410	TRW
Jumper	35LH 2.8 HDi (93kW)			IG	F 367	Piantone 22 Denti	tiranti 16	1410	TRW
Jumper	35M 2.5 D			IG	F 329 A		tiranti 16	1410	TRW
Jumper	35M 2.5 D			IG	F 363		tiranti 16	1410	TRW
Jumper	35M 2.8 HDi (128)			IG	F 329 A		tiranti 16	1410	TRW

Citroen

Modello	Rivestimento	Generazione	Anno	Tipo	Codice	Note	Diametro (mm)	Lunghezza (mm)	Fabbricazione
Jumper	35M 2.8 HDi (128)			IG	F 363		tiranti 16	1410	TRW
Jumper	35M 2.8 HDi (128)			IG	F 367	Piantone 22 Denti	tiranti 16	1410	TRW
Jumper	35MH 2.0i (81kW)			IG	F 329 A		tiranti 16	1410	TRW
Jumper	35MH 2.0i (81kW)			IG	F 363		tiranti 16	1410	TRW
Jumper	35MH 2.0i (81kW)			IG	F 367	Piantone 22 Denti	tiranti 16	1410	TRW
Jumper	35MH 2.0i (81kW)			SGM	F 351		tiranti 16	1410	TRW
Jumper	35MH 2.5 D			IG	F 329 A		tiranti 16	1410	TRW
Jumper	35MH 2.5 D			IG	F 363		tiranti 16	1410	TRW
Jumper	35MH 2.8 HDi (128)			IG	F 329 A		tiranti 16	1410	TRW
Jumper	35MH 2.8 HDi (128)			IG	F 363		tiranti 16	1410	TRW
Jumper	35MH 2.8 HDi (128)			IG	F 367	Piantone 22 Denti	tiranti 16	1410	TRW
Jumper	35MH 2.8 HDi (93kW)			IG	F 329 A		tiranti 16	1410	TRW
Jumper	35MH 2.8 HDi (93kW)			IG	F 363		tiranti 16	1410	TRW
Jumper	35MH 2.8 HDi (93kW)			IG	F 367	Piantone 22 Denti	tiranti 16	1410	TRW
Jumper	35MS 2.0i (81kW)			IG	F 329 A		tiranti 16	1410	TRW
Jumper	35MS 2.0i (81kW)			IG	F 363		tiranti 16	1410	TRW
Jumper	35MS 2.0i (81kW)			IG	F 367	Piantone 22 Denti	tiranti 16	1410	TRW
Jumper	35MS 2.0i (81kW)			SGM	F 351		tiranti 16	1410	TRW
Jumper	35MS 2.8 HDi (93kW)			IG	F 329 A		tiranti 16	1410	TRW
Jumper	35MS 2.8 HDi (93kW)			IG	F 363		tiranti 16	1410	TRW
Jumper	35MS 2.8 HDi (93kW)			IG	F 367	Piantone 22 Denti	tiranti 16	1410	TRW
Jumper	35MS 2.8 HDi (107kW)			IG	F 367	Piantone 22 Denti	tiranti 16	1410	TRW
Jumpy	1.5 MT (75kW)	3 generazione	2016	2021	IG	D 338	tiranti 14	1200	ZF
Jumpy	1.6 AMT (70kW)	3 generazione	2016	2021	IG	D 338	tiranti 14	1200	ZF
Jumpy	1.6 HDi 5MT L1 2495kg (66kW)	3 generazione	2016	2021	IG	D 338	tiranti 14	1200	ZF
Jumpy	1.6 HDi MT L1H1 (66kW)	2 generazione	2007	2016	IG	F 380	tiranti 14	1305	ZF
Jumpy	1.6 HDi MT L2H1 (66kW)	2 generazione	2007	2016	IG	F 380	tiranti 14	1305	ZF
Jumpy	1.6 MT (59kW)	1 generazione	1994	2006	IG	D 317	tiranti 14	1290	TRW

Citroen

Modello	Rivestimento	Generazione	Anno	Tipo	Codice	Note	Diametro (mm)	Lunghezza (mm)	Fabbricazione
Jumpy	1.6 MT (66kW)	2 generazione [restyling]	2012	2016 IG	F 380		tiranti 14	1305	ZF
Jumpy	1.6 MT (66kW)	3 generazione	2016	2021 IG	D 338		tiranti 14	1200	ZF
Jumpy	1.6 MT (68kW)	2 generazione [restyling]	2012	2016 IG	F 380		tiranti 14	1305	ZF
Jumpy	1.6 MT (70kW)	3 generazione	2016	2021 IG	D 338		tiranti 14	1200	ZF
Jumpy	1.6 MT (85kW)	3 generazione	2016	2021 IG	D 338		tiranti 14	1200	ZF
Jumpy	1.6 MT (88kW)	3 generazione	2016	2021 IG	D 338		tiranti 14	1200	ZF
Jumpy	1.9 MT (51kW)	1 generazione	1994	2006 IG	D 317		tiranti 14	1290	TRW
Jumpy	1.9 MT (66kW)	1 generazione	1994	2006 IG	D 317		tiranti 14	1290	TRW
Jumpy	2.0 AT (118kW)	2 generazione [restyling]	2012	2016 IG	F 380		tiranti 14	1305	ZF
Jumpy	2.0 AT (120kW)	2 generazione [restyling]	2012	2016 IG	F 380		tiranti 14	1305	ZF
Jumpy	2.0 HDi 6AT L2 2495kg (110kW)	3 generazione	2016	2021 IG	D 338		tiranti 14	1200	ZF
Jumpy	2.0 HDi 6MT L1 2495kg (110kW)	3 generazione	2016	2021 IG	D 338		tiranti 14	1200	ZF
Jumpy	2.0 HDi AT L2H1 (120kW)	2 generazione	2007	2016 IG	F 380		tiranti 14	1305	ZF
Jumpy	2.0 HDi MT L1H1 (88kW)	2 generazione	2007	2016 IG	F 380		tiranti 14	1305	ZF
Jumpy	2.0 HDi MT L2H1 (88kW)	2 generazione	2007	2016 IG	F 380		tiranti 14	1305	ZF
Jumpy	2.0 MT (100kW)	1 generazione	1994	2006 IG	D 317		tiranti 14	1290	TRW
Jumpy	2.0 MT (100kW)	2 generazione	2007	2016 IG	F 380		tiranti 14	1305	ZF
Jumpy	2.0 MT (100kW)	2 generazione [restyling]	2012	2016 IG	F 380		tiranti 14	1305	ZF
Jumpy	2.0 MT (103kW)	2 generazione	2007	2016 IG	F 380		tiranti 14	1305	ZF
Jumpy	2.0 MT (103kW)	2 generazione [restyling]	2012	2016 IG	F 380		tiranti 14	1305	ZF
Jumpy	2.0 MT (110kW)	3 generazione	2016	2021 IG	D 338		tiranti 14	1200	ZF
Jumpy	2.0 MT (120kW)	2 generazione	2007	2016 IG	F 380		tiranti 14	1305	ZF
Jumpy	2.0 MT (120kW)	2 generazione [restyling]	2012	2016 IG	F 380		tiranti 14	1305	ZF
Jumpy	2.0 MT (130kW)	3 generazione	2016	2021 IG	D 338		tiranti 14	1200	ZF
Jumpy	2.0 MT (69kW)	1 generazione	1994	2006 IG	D 317		tiranti 14	1290	TRW
Jumpy	2.0 MT (72kW)	2 generazione [restyling]	2012	2016 IG	F 380		tiranti 14	1305	ZF
Jumpy	2.0 MT (80kW)	1 generazione	1994	2006 IG	D 317		tiranti 14	1290	TRW
Jumpy	2.0 MT (88kW)	2 generazione [restyling]	2012	2016 IG	F 380		tiranti 14	1305	ZF

Citroen

Modello	Rivestimento	Generazione	Anno	Tipo	Codice	Note	Diametro (mm)	Lunghezza (mm)	Fabbricazione
Jumpy	2.0 MT (94kW)	2 generazione	2007	2016 IG	F 380		tiranti 14	1305	ZF
Jumpy	2.0 MT (94kW)	2 generazione [restyling]	2012	2016 IG	F 380		tiranti 14	1305	ZF
Jumpy	2.0 MT 4WD (110kW)	3 generazione	2016	2021 IG	D 338		tiranti 14	1200	ZF
LN	0.6 MT (24kW)	1 generazione	1976	1986 SGM	D 303		filetto interno tiranti 14	1035	
LN	0.7 MT (25kW)	1 generazione	1976	1986 SGM	D 303		filetto interno tiranti 14	1035	
LN	0.7 MT (26kW)	1 generazione	1976	1986 SGM	D 303		filetto interno tiranti 14	1035	
LN	1.0 MT (37kW)	1 generazione	1976	1986 SGM	D 303		filetto interno tiranti 14	1035	
Nemo	1.3 AMT (55kW)	1 generazione	2008	2015 IG	F 388		tiranti 14	1165	TRW
Nemo	1.3 MT (55kW)	1 generazione	2008	2015 IG	F 388		tiranti 14	1165	TRW
Nemo	1.3 MT (59kW)	1 generazione	2008	2015 IG	F 388		tiranti 14	1165	TRW
Nemo	1.4 AMT (50kW)	1 generazione	2008	2015 IG	F 388		tiranti 14	1165	TRW
Nemo	1.4 MT (50kW)	1 generazione	2008	2015 IG	F 388		tiranti 14	1165	TRW
Nemo	1.4 MT (54kW)	1 generazione	2008	2015 IG	F 388		tiranti 14	1165	TRW
Nemo	1.4 MT (55kW)	1 generazione	2008	2015 IG	F 388		tiranti 14	1165	TRW
Saxo	1.0 MT (33kW)	2 generazione	1996	2004 IG	D 321			550	TRW
Saxo	1.0 MT (33kW)	2 generazione	1996	2004 IG	D 321 A			550	TRW
Saxo	1.0 MT (33kW)	2 generazione	1996	2004 SGM	D 319			580	PSA
Saxo	1.0 MT (37kW)	1 generazione	1996	1999 IG	D 311			650	TRW
Saxo	1.0 MT (37kW)	1 generazione	1996	1999 SGM	D 319			580	PSA
Saxo	1.1 MT (40kW)	2 generazione	1996	2004 IG	D 321			550	TRW
Saxo	1.1 MT (40kW)	2 generazione	1996	2004 IG	D 321 A			550	TRW
Saxo	1.1 MT (40kW)	2 generazione	1996	2004 SGM	D 319			580	PSA
Saxo	1.1 MT (44kW)	1 generazione	1996	1999 IG	D 311			650	TRW
Saxo	1.1 MT (44kW)	1 generazione	1996	1999 SGM	D 319			580	PSA
Saxo	1.1 MT (44kW)	2 generazione	1996	2004 IG	D 321			550	TRW
Saxo	1.1 MT (44kW)	2 generazione	1996	2004 IG	D 321 A			550	TRW
Saxo	1.1 MT (44kW)	2 generazione	1996	2004 SGM	D 319			580	PSA
Saxo	1.4 MT (55kW)	1 generazione	1996	1999 IG	D 311			650	TRW
Saxo	1.4 MT (55kW)	1 generazione	1996	1999 SGM	D 319			580	PSA
Saxo	1.4 MT (55kW)	2 generazione	1996	2004 IG	D 321			550	TRW
Saxo	1.4 MT (55kW)	2 generazione	1996	2004 IG	D 321 A			550	TRW
Saxo	1.4 MT (55kW)	2 generazione	1996	2004 SGM	D 319			580	PSA

QUALITÀ ED ESPERIENZA DAL 1952



COSTRUZIONE - REVISIONE
RICAMBI AUTO
TEL. 0546 620026

LEGENDA

IG = IDROGUIDA

SGM = SCATOLA GUIDA MECCANICA

SE = SERVOGUIDA ELETTRICA

SCATOLE STERZO - IDROGUIDE - SERVOGUIDE ELETTRICHE - 306 DI 1319

Citroen

Modello	Rivestimento	Generazione	Anno	Tipo	Codice	Note	Diametro (mm)	Lunghezza (mm)	Fabbricazione	
Saxo	1.5 D MT (42kW)	2 generazione	1996	2004	IG	D 321		550	TRW	
Saxo	1.5 D MT (42kW)	2 generazione	1996	2004	IG	D 321 A		550	TRW	
Saxo	1.5 D MT (42kW)	2 generazione	1996	2004	SGM	D 319		580	PSA	
Saxo	1.5 MT D (42kW)	1 generazione	1996	1999	IG	D 311		650	TRW	
Saxo	1.5 MT D (42kW)	1 generazione	1996	1999	SGM	D 319		580	PSA	
Saxo	1.5 MT D (42kW)	2 generazione	1996	2004	IG	D 321		550	TRW	
Saxo	1.5 MT D (42kW)	2 generazione	1996	2004	IG	D 321 A		550	TRW	
Saxo	1.5 MT D (42kW)	2 generazione	1996	2004	SGM	D 319		580	PSA	
Saxo	1.6 MT (65kW)	1 generazione	1996	1999	IG	D 311		650	TRW	
Saxo	1.6 MT (65kW)	1 generazione	1996	1999	SGM	D 319		580	PSA	
Saxo	1.6 MT (87kW)	1 generazione	1996	1999	IG	D 311		650	TRW	
Saxo	1.6 MT (87kW)	1 generazione	1996	1999	SGM	D 319		580	PSA	
Saxo	1.6 VTL MT (65kW)	2 generazione	1996	2004	IG	D 321		550	TRW	
Saxo	1.6 VTL MT (65kW)	2 generazione	1996	2004	IG	D 321 A		550	TRW	
Saxo	1.6 VTL MT (65kW)	2 generazione	1996	2004	SGM	D 319		580	PSA	
Saxo	1.6 VTS MT (72kW)	2 generazione	1996	2004	IG	D 321		550	TRW	
Saxo	1.6 VTS MT (72kW)	2 generazione	1996	2004	IG	D 321 A		550	TRW	
Saxo	1.6 VTS MT (72kW)	2 generazione	1996	2004	SGM	D 319		580	PSA	
Saxo	1.6 VTS MT (87kW)	2 generazione	1996	2004	IG	D 321		550	TRW	
Saxo	1.6 VTS MT (87kW)	2 generazione	1996	2004	IG	D 321 A		550	TRW	
Saxo	1.6 VTS MT (87kW)	2 generazione	1996	2004	SGM	D 319		580	PSA	
Visa	0.6 MT (24kW)	1 generazione	1978	1991	SGM	W 303	Piantone 28 Denti	filetto interno tiranti 14	1125	TRW
Visa	0.7 MT (25kW)	1 generazione	1978	1991	SGM	W 303	Piantone 28 Denti	filetto interno tiranti 14	1125	TRW
Visa	1.0 MT (33kW)	1 generazione	1978	1991	SGM	W 303	Piantone 28 Denti	filetto interno tiranti 14	1125	TRW
Visa	1.0 MT (37kW)	1 generazione	1978	1991	SGM	D 303		filetto interno tiranti 14	1035	
Visa	1.0 MT (37kW)	1 generazione	1978	1991	SGM	W 303	Piantone 28 Denti	filetto interno tiranti 14	1125	TRW
Visa	1.0 MT (42kW)	1 generazione	1978	1991	SGM	D 301		filetto interno tiranti 14	1020	
Visa	1.0 MT (42kW)	1 generazione	1978	1991	SGM	D 303		filetto interno tiranti 14	1035	
Visa	1.0 MT (42kW)	1 generazione	1978	1991	SGM	W 303	Piantone 28 Denti	filetto interno tiranti 14	1125	TRW

Modello	Rivestimento	Generazione	Anno	Tipo	Codice	Note	Diametro (mm)	Lunghezza (mm)	Fabbricazione
Visa	1.1 MT (35kW)	1 generazione	1978	1991 SGM	D 301		filetto interno tiranti 14	1020	
Visa	1.1 MT (35kW)	1 generazione	1978	1991 SGM	D 303		filetto interno tiranti 14	1035	
Visa	1.1 MT (35kW)	1 generazione	1978	1991 SGM	W 303	Piantone 28 Denti	filetto interno tiranti 14	1125	TRW
Visa	1.2 MT (47kW)	1 generazione	1978	1991 SGM	D 301		filetto interno tiranti 14	1020	
Visa	1.2 MT (47kW)	1 generazione	1978	1991 SGM	W 303	Piantone 28 Denti	filetto interno tiranti 14	1125	TRW
Visa	1.4 MT (44kW)	1 generazione	1978	1991 SGM	W 303	Piantone 28 Denti	filetto interno tiranti 14	1125	TRW
Visa	1.4 MT (55kW)	1 generazione	1978	1991 SGM	D 301		filetto interno tiranti 14	1020	
Visa	1.4 MT (55kW)	1 generazione	1978	1991 SGM	D 303		filetto interno tiranti 14	1035	
Visa	1.4 MT (55kW)	1 generazione	1978	1991 SGM	W 303	Piantone 28 Denti	filetto interno tiranti 14	1125	TRW
Visa	1.6 MT (76kW)	1 generazione	1978	1991 SGM	W 303	Piantone 28 Denti	filetto interno tiranti 14	1125	TRW
Visa	1.6 MT (76kW)	1 generazione	1978	1991 SGM	W 314	Piantone Fresato	filetto interno tiranti 14	1125	TRW
Visa	1.6 MT (88kW)	1 generazione	1978	1991 SGM	W 303	Piantone 28 Denti	filetto interno tiranti 14	1125	TRW
Visa	1.6 MT (88kW)	1 generazione	1978	1991 SGM	W 314	Piantone Fresato	filetto interno tiranti 14	1125	TRW
Visa	1.7 MT (44kW)	1 generazione	1978	1991 SGM	W 303	Piantone 28 Denti	filetto interno tiranti 14	1125	TRW

Modello	Rivestimento	Generazione	Anno	Tipo	Codice	Note	Diametro (mm)	Lunghezza (mm)	Fabbricazione
Visa	1.7 MT (44kW)	1 generazione	1978	1991 SGM	W 314	Piantone Fresato	filetto interno tiranti 14	1125	TRW
Xantia	1.6 MT (65kW)	1 generazione	1992	1998 IG	D 312		filetto interno tiranti 16	1210	ZF
Xantia	1.6 MT (65kW)	1 generazione [restyling]	1998	2001 IG	D 312		filetto interno tiranti 16	1210	ZF
Xantia	1.8 AT (66kW)	1 generazione [restyling]	1998	2001 IG	D 312		filetto interno tiranti 16	1210	ZF
Xantia	1.8 AT (74kW)	1 generazione	1992	1998 IG	D 312		filetto interno tiranti 16	1210	ZF
Xantia	1.8 AT (81kW)	1 generazione	1992	1998 IG	D 312		filetto interno tiranti 16	1210	ZF
Xantia	1.8 AT (81kW)	1 generazione [restyling]	1998	2001 IG	D 312		filetto interno tiranti 16	1210	ZF
Xantia	1.8 MT (66kW)	1 generazione	1992	1998 IG	D 312		filetto interno tiranti 16	1210	ZF
Xantia	1.8 MT (66kW)	1 generazione [restyling]	1998	2001 IG	D 312		filetto interno tiranti 16	1210	ZF
Xantia	1.8 MT (74kW)	1 generazione	1992	1998 IG	D 312		filetto interno tiranti 16	1210	ZF
Xantia	1.8 MT (81kW)	1 generazione	1992	1998 IG	D 312		filetto interno tiranti 16	1210	ZF
Xantia	1.8 MT (81kW)	1 generazione [restyling]	1998	2001 IG	D 312		filetto interno tiranti 16	1210	ZF
Xantia	1.9 AT (50kW)	1 generazione	1992	1998 IG	D 312		filetto interno tiranti 16	1210	ZF
Xantia	1.9 AT (51kW)	1 generazione	1992	1998 IG	D 312		filetto interno tiranti 16	1210	ZF

Modello	Rivestimento	Generazione	Anno	Tipo	Codice	Note	Diametro (mm)	Lunghezza (mm)	Fabbricazione
Xantia	1.9 AT (66kW)	1 generazione [restyling]	1998	2001 IG	D 312		filetto interno tiranti 16	1210	ZF
Xantia	1.9 MT (50kW)	1 generazione	1992	1998 IG	D 312		filetto interno tiranti 16	1210	ZF
Xantia	1.9 MT (55kW)	1 generazione [restyling]	1998	2001 IG	D 312		filetto interno tiranti 16	1210	ZF
Xantia	1.9 MT (66kW)	1 generazione	1992	1998 IG	D 312		filetto interno tiranti 16	1210	ZF
Xantia	1.9 MT (66kW)	1 generazione [restyling]	1998	2001 IG	D 312		filetto interno tiranti 16	1210	ZF
Xantia	2.0 AT (89kW)	1 generazione	1992	1998 IG	D 312		filetto interno tiranti 16	1210	ZF
Xantia	2.0 AT (97kW)	1 generazione	1992	1998 IG	D 312		filetto interno tiranti 16	1210	ZF
Xantia	2.0 AT (97kW)	1 generazione [restyling]	1998	2001 IG	D 312		filetto interno tiranti 16	1210	ZF
Xantia	2.0 MT (108kW)	1 generazione	1992	1998 IG	D 312		filetto interno tiranti 16	1210	ZF
Xantia	2.0 MT (108kW)	1 generazione [restyling]	1998	2001 IG	D 312		filetto interno tiranti 16	1210	ZF
Xantia	2.0 MT (110kW)	1 generazione	1992	1998 IG	D 312		filetto interno tiranti 16	1210	ZF
Xantia	2.0 MT (66kW)	1 generazione [restyling]	1998	2001 IG	D 312		filetto interno tiranti 16	1210	ZF
Xantia	2.0 MT (80kW)	1 generazione [restyling]	1998	2001 IG	D 312		filetto interno tiranti 16	1210	ZF
Xantia	2.0 MT (89kW)	1 generazione	1992	1998 IG	D 312		filetto interno tiranti 16	1210	ZF

Modello	Rivestimento	Generazione	Anno	Tipo	Codice	Note	Diametro (mm)	Lunghezza (mm)	Fabbricazione
Xantia	2.0 MT (89kW)	1 generazione [restyling]	1998	2001 IG	D 312		filetto interno tiranti 16	1210	ZF
Xantia	2.0 MT (97kW)	1 generazione	1992	1998 IG	D 312		filetto interno tiranti 16	1210	ZF
Xantia	2.0 MT (97kW)	1 generazione [restyling]	1998	2001 IG	D 312		filetto interno tiranti 16	1210	ZF
Xantia	2.1 MT (80kW)	1 generazione	1992	1998 IG	D 312		filetto interno tiranti 16	1210	ZF
Xantia	2.1 MT (80kW)	1 generazione [restyling]	1998	2001 IG	D 312		filetto interno tiranti 16	1210	ZF
Xantia	3.0 AT (140kW)	1 generazione [restyling]	1998	2001 IG	D 312		filetto interno tiranti 16	1210	ZF
Xantia	3.0 MT (140kW)	1 generazione	1992	1998 IG	D 312		filetto interno tiranti 16	1210	ZF
Xantia	3.0 MT (140kW)	1 generazione [restyling]	1998	2001 IG	D 312		filetto interno tiranti 16	1210	ZF
XM	2.0 AT (108kW)	2 generazione	1994	2000 IG	D 323	Distributore 5 Raccordi	filetto interno tiranti 14	1240	ZF
XM	2.0 AT (108kW)	2 generazione	1994	2000 IG	D 324	Distributore 5 Raccordi	filetto interno tiranti 16	1240	ZF
XM	2.0 AT (108kW)	2 generazione	1994	2000 IG	D 325	Distributore 4 Raccordi	filetto interno tiranti 14	1240	ZF
XM	2.0 AT (108kW)	2 generazione	1994	2000 IG	D 326	Distributore 4 Raccordi	filetto interno tiranti 16	1240	ZF
XM	2.0 AT (97kW)	2 generazione	1994	2000 IG	D 323	Distributore 5 Raccordi	filetto interno tiranti 14	1240	ZF
XM	2.0 AT (97kW)	2 generazione	1994	2000 IG	D 324	Distributore 5 Raccordi	filetto interno tiranti 16	1240	ZF

Modello	Rivestimento	Generazione	Anno	Tipo	Codice	Note	Diametro (mm)	Lunghezza (mm)	Fabbricazione	
XM	2.0 AT (97kW)	2 generazione	1994	2000	IG	D 325	Distributore 4 Raccordi	filetto interno tiranti 14	1240	ZF
XM	2.0 AT (97kW)	2 generazione	1994	2000	IG	D 326	Distributore 4 Raccordi	filetto interno tiranti 16	1240	ZF
XM	2.0 MT (108kW)	2 generazione	1994	2000	IG	D 323	Distributore 5 Raccordi	filetto interno tiranti 14	1240	ZF
XM	2.0 MT (108kW)	2 generazione	1994	2000	IG	D 324	Distributore 5 Raccordi	filetto interno tiranti 16	1240	ZF
XM	2.0 MT (108kW)	2 generazione	1994	2000	IG	D 325	Distributore 4 Raccordi	filetto interno tiranti 14	1240	ZF
XM	2.0 MT (108kW)	2 generazione	1994	2000	IG	D 326	Distributore 4 Raccordi	filetto interno tiranti 16	1240	ZF
XM	2.0 MT (80kW)	Y3	1989	1994	IG	D 323	Distributore 5 Raccordi	filetto interno tiranti 14	1240	ZF
XM	2.0 MT (80kW)	Y3	1989	1994	IG	D 324	Distributore 5 Raccordi	filetto interno tiranti 16	1240	ZF
XM	2.0 MT (80kW)	Y3	1989	1994	IG	D 325	Distributore 4 Raccordi	filetto interno tiranti 14	1240	ZF
XM	2.0 MT (80kW)	Y3	1989	1994	IG	D 326	Distributore 4 Raccordi	filetto interno tiranti 16	1240	ZF
XM	2.0 MT (90kW)	Y3	1989	1994	IG	D 323	Distributore 5 Raccordi	filetto interno tiranti 14	1240	ZF
XM	2.0 MT (90kW)	Y3	1989	1994	IG	D 324	Distributore 5 Raccordi	filetto interno tiranti 16	1240	ZF
XM	2.0 MT (90kW)	Y3	1989	1994	IG	D 325	Distributore 4 Raccordi	filetto interno tiranti 14	1240	ZF
XM	2.0 MT (90kW)	Y3	1989	1994	IG	D 326	Distributore 4 Raccordi	filetto interno tiranti 16	1240	ZF

Modello	Rivestimento	Generazione	Anno	Tipo	Codice	Note	Diametro (mm)	Lunghezza (mm)	Fabbricazione
XM	2.0 MT (97kW)	2 generazione	1994	2000	IG	D 323	Distributore 5 Raccordi	filetto interno tiranti 14	ZF
XM	2.0 MT (97kW)	2 generazione	1994	2000	IG	D 324	Distributore 5 Raccordi	filetto interno tiranti 16	ZF
XM	2.0 MT (97kW)	2 generazione	1994	2000	IG	D 325	Distributore 4 Raccordi	filetto interno tiranti 14	ZF
XM	2.0 MT (97kW)	2 generazione	1994	2000	IG	D 326	Distributore 4 Raccordi	filetto interno tiranti 16	ZF
XM	2.0 MT (97kW)	Y4	1994	2000	IG	D 323	Distributore 5 Raccordi	filetto interno tiranti 14	ZF
XM	2.0 MT (97kW)	Y4	1994	2000	IG	D 324	Distributore 5 Raccordi	filetto interno tiranti 16	ZF
XM	2.0 MT (97kW)	Y4	1994	2000	IG	D 325	Distributore 4 Raccordi	filetto interno tiranti 14	ZF
XM	2.0 MT (97kW)	Y4	1994	2000	IG	D 326	Distributore 4 Raccordi	filetto interno tiranti 16	ZF
XM	2.0 Turbo MT (107kW)	Y3	1989	1994	IG	D 323	Distributore 5 Raccordi	filetto interno tiranti 14	ZF
XM	2.0 Turbo MT (107kW)	Y3	1989	1994	IG	D 324	Distributore 5 Raccordi	filetto interno tiranti 16	ZF
XM	2.0 Turbo MT (107kW)	Y3	1989	1994	IG	D 325	Distributore 4 Raccordi	filetto interno tiranti 14	ZF
XM	2.0 Turbo MT (107kW)	Y3	1989	1994	IG	D 326	Distributore 4 Raccordi	filetto interno tiranti 16	ZF
XM	2.0 Turbo MT (108kW)	Y4	1994	2000	IG	D 323	Distributore 5 Raccordi	filetto interno tiranti 14	ZF
XM	2.0 Turbo MT (108kW)	Y4	1994	2000	IG	D 324	Distributore 5 Raccordi	filetto interno tiranti 16	ZF

Modello	Rivestimento	Generazione	Anno	Tipo	Codice	Note	Diametro (mm)	Lunghezza (mm)	Fabbricazione
XM	2.0 Turbo MT (108kW)	Y4	1994	2000 IG	D 325	Distributore 4 Raccordi	filetto interno tiranti 14	1240	ZF
XM	2.0 Turbo MT (108kW)	Y4	1994	2000 IG	D 326	Distributore 4 Raccordi	filetto interno tiranti 16	1240	ZF
XM	2.1 AT (80kW)	2 generazione	1994	2000 IG	D 323	Distributore 5 Raccordi	filetto interno tiranti 14	1240	ZF
XM	2.1 AT (80kW)	2 generazione	1994	2000 IG	D 324	Distributore 5 Raccordi	filetto interno tiranti 16	1240	ZF
XM	2.1 AT (80kW)	2 generazione	1994	2000 IG	D 325	Distributore 4 Raccordi	filetto interno tiranti 14	1240	ZF
XM	2.1 AT (80kW)	2 generazione	1994	2000 IG	D 326	Distributore 4 Raccordi	filetto interno tiranti 16	1240	ZF
XM	2.1 D MT (61kW)	Y3	1989	1994 IG	D 323	Distributore 5 Raccordi	filetto interno tiranti 14	1240	ZF
XM	2.1 D MT (61kW)	Y3	1989	1994 IG	D 324	Distributore 5 Raccordi	filetto interno tiranti 16	1240	ZF
XM	2.1 D MT (61kW)	Y3	1989	1994 IG	D 325	Distributore 4 Raccordi	filetto interno tiranti 14	1240	ZF
XM	2.1 D MT (61kW)	Y3	1989	1994 IG	D 326	Distributore 4 Raccordi	filetto interno tiranti 16	1240	ZF
XM	2.1 MT (80kW)	2 generazione	1994	2000 IG	D 323	Distributore 5 Raccordi	filetto interno tiranti 14	1240	ZF
XM	2.1 MT (80kW)	2 generazione	1994	2000 IG	D 324	Distributore 5 Raccordi	filetto interno tiranti 16	1240	ZF
XM	2.1 MT (80kW)	2 generazione	1994	2000 IG	D 325	Distributore 4 Raccordi	filetto interno tiranti 14	1240	ZF
XM	2.1 MT (80kW)	2 generazione	1994	2000 IG	D 326	Distributore 4 Raccordi	filetto interno tiranti 16	1240	ZF

Modello	Rivestimento	Generazione	Anno	Tipo	Codice	Note	Diametro (mm)	Lunghezza (mm)	Fabbricazione
XM	2.1 TD MT (61kW)	Y3	1989	1994 IG	D 323	Distributore 5 Raccordi	filetto interno tiranti 14	1240	ZF
XM	2.1 TD MT (61kW)	Y3	1989	1994 IG	D 324	Distributore 5 Raccordi	filetto interno tiranti 16	1240	ZF
XM	2.1 TD MT (61kW)	Y3	1989	1994 IG	D 325	Distributore 4 Raccordi	filetto interno tiranti 14	1240	ZF
XM	2.1 TD MT (61kW)	Y3	1989	1994 IG	D 326	Distributore 4 Raccordi	filetto interno tiranti 16	1240	ZF
XM	2.1 TD MT (80kW)	Y3	1989	1994 IG	D 323	Distributore 5 Raccordi	filetto interno tiranti 14	1240	ZF
XM	2.1 TD MT (80kW)	Y3	1989	1994 IG	D 324	Distributore 5 Raccordi	filetto interno tiranti 16	1240	ZF
XM	2.1 TD MT (80kW)	Y3	1989	1994 IG	D 325	Distributore 4 Raccordi	filetto interno tiranti 14	1240	ZF
XM	2.1 TD MT (80kW)	Y3	1989	1994 IG	D 326	Distributore 4 Raccordi	filetto interno tiranti 16	1240	ZF
XM	2.1 TD MT (80kW)	Y4	1994	2000 IG	D 323	Distributore 5 Raccordi	filetto interno tiranti 14	1240	ZF
XM	2.1 TD MT (80kW)	Y4	1994	2000 IG	D 324	Distributore 5 Raccordi	filetto interno tiranti 16	1240	ZF
XM	2.1 TD MT (80kW)	Y4	1994	2000 IG	D 325	Distributore 4 Raccordi	filetto interno tiranti 14	1240	ZF
XM	2.1 TD MT (80kW)	Y4	1994	2000 IG	D 326	Distributore 4 Raccordi	filetto interno tiranti 16	1240	ZF
XM	2.1 TD MT (81kW)	Y3	1989	1994 IG	D 323	Distributore 5 Raccordi	filetto interno tiranti 14	1240	ZF
XM	2.1 TD MT (81kW)	Y3	1989	1994 IG	D 324	Distributore 5 Raccordi	filetto interno tiranti 16	1240	ZF

Modello	Rivestimento	Generazione	Anno	Tipo	Codice	Note	Diametro (mm)	Lunghezza (mm)	Fabbricazione
XM	2.1 TD MT (81kW)	Y3	1989	1994 IG	D 325	Distributore 4 Raccordi	filetto interno tiranti 14	1240	ZF
XM	2.1 TD MT (81kW)	Y3	1989	1994 IG	D 326	Distributore 4 Raccordi	filetto interno tiranti 16	1240	ZF
XM	2.5 MT (95kW)	2 generazione	1994	2000 IG	D 323	Distributore 5 Raccordi	filetto interno tiranti 14	1240	ZF
XM	2.5 MT (95kW)	2 generazione	1994	2000 IG	D 324	Distributore 5 Raccordi	filetto interno tiranti 16	1240	ZF
XM	2.5 MT (95kW)	2 generazione	1994	2000 IG	D 325	Distributore 4 Raccordi	filetto interno tiranti 14	1240	ZF
XM	2.5 MT (95kW)	2 generazione	1994	2000 IG	D 326	Distributore 4 Raccordi	filetto interno tiranti 16	1240	ZF
XM	2.5 TD MT (95kW)	Y4	1994	2000 IG	D 323	Distributore 5 Raccordi	filetto interno tiranti 14	1240	ZF
XM	2.5 TD MT (95kW)	Y4	1994	2000 IG	D 324	Distributore 5 Raccordi	filetto interno tiranti 16	1240	ZF
XM	2.5 TD MT (95kW)	Y4	1994	2000 IG	D 325	Distributore 4 Raccordi	filetto interno tiranti 14	1240	ZF
XM	2.5 TD MT (95kW)	Y4	1994	2000 IG	D 326	Distributore 4 Raccordi	filetto interno tiranti 16	1240	ZF
XM	2.9 MT (140kW)	Y4	1994	2000 IG	D 323	Distributore 5 Raccordi	filetto interno tiranti 14	1240	ZF
XM	2.9 MT (140kW)	Y4	1994	2000 IG	D 324	Distributore 5 Raccordi	filetto interno tiranti 16	1240	ZF
XM	2.9 MT (140kW)	Y4	1994	2000 IG	D 325	Distributore 4 Raccordi	filetto interno tiranti 14	1240	ZF
XM	2.9 MT (140kW)	Y4	1994	2000 IG	D 326	Distributore 4 Raccordi	filetto interno tiranti 16	1240	ZF

Modello	Rivestimento	Generazione	Anno	Tipo	Codice	Note	Diametro (mm)	Lunghezza (mm)	Fabbricazione	
XM	3.0 AT (123kW)	2 generazione	1994	2000	IG	D 323	Distributore 5 Raccordi	filetto interno tiranti 14	1240	ZF
XM	3.0 AT (123kW)	2 generazione	1994	2000	IG	D 324	Distributore 5 Raccordi	filetto interno tiranti 16	1240	ZF
XM	3.0 AT (123kW)	2 generazione	1994	2000	IG	D 325	Distributore 4 Raccordi	filetto interno tiranti 14	1240	ZF
XM	3.0 AT (123kW)	2 generazione	1994	2000	IG	D 326	Distributore 4 Raccordi	filetto interno tiranti 16	1240	ZF
XM	3.0 AT (140kW)	2 generazione	1994	2000	IG	D 323	Distributore 5 Raccordi	filetto interno tiranti 14	1240	ZF
XM	3.0 AT (140kW)	2 generazione	1994	2000	IG	D 324	Distributore 5 Raccordi	filetto interno tiranti 16	1240	ZF
XM	3.0 AT (140kW)	2 generazione	1994	2000	IG	D 325	Distributore 4 Raccordi	filetto interno tiranti 14	1240	ZF
XM	3.0 AT (140kW)	2 generazione	1994	2000	IG	D 326	Distributore 4 Raccordi	filetto interno tiranti 16	1240	ZF
XM	3.0 MT (123kW)	2 generazione	1994	2000	IG	D 323	Distributore 5 Raccordi	filetto interno tiranti 14	1240	ZF
XM	3.0 MT (123kW)	2 generazione	1994	2000	IG	D 324	Distributore 5 Raccordi	filetto interno tiranti 16	1240	ZF
XM	3.0 MT (123kW)	2 generazione	1994	2000	IG	D 325	Distributore 4 Raccordi	filetto interno tiranti 14	1240	ZF
XM	3.0 MT (123kW)	2 generazione	1994	2000	IG	D 326	Distributore 4 Raccordi	filetto interno tiranti 16	1240	ZF
XM	3.0 MT (125kW)	Y3	1989	1994	IG	D 323	Distributore 5 Raccordi	filetto interno tiranti 14	1240	ZF
XM	3.0 MT (125kW)	Y3	1989	1994	IG	D 324	Distributore 5 Raccordi	filetto interno tiranti 16	1240	ZF

Modello	Rivestimento	Generazione	Anno	Tipo	Codice	Note	Diametro (mm)	Lunghezza (mm)	Fabbricazione
XM	3.0 MT (125kW)	Y3	1989	1994 IG	D 325	Distributore 4 Raccordi	filetto interno tiranti 14	1240	ZF
XM	3.0 MT (125kW)	Y3	1989	1994 IG	D 326	Distributore 4 Raccordi	filetto interno tiranti 16	1240	ZF
XM	3.0 MT (125kW)	Y4	1994	2000 IG	D 323	Distributore 5 Raccordi	filetto interno tiranti 14	1240	ZF
XM	3.0 MT (125kW)	Y4	1994	2000 IG	D 324	Distributore 5 Raccordi	filetto interno tiranti 16	1240	ZF
XM	3.0 MT (125kW)	Y4	1994	2000 IG	D 325	Distributore 4 Raccordi	filetto interno tiranti 14	1240	ZF
XM	3.0 MT (125kW)	Y4	1994	2000 IG	D 326	Distributore 4 Raccordi	filetto interno tiranti 16	1240	ZF
XM	3.0 MT (140kW)	2 generazione	1994	2000 IG	D 323	Distributore 5 Raccordi	filetto interno tiranti 14	1240	ZF
XM	3.0 MT (140kW)	2 generazione	1994	2000 IG	D 324	Distributore 5 Raccordi	filetto interno tiranti 16	1240	ZF
XM	3.0 MT (140kW)	2 generazione	1994	2000 IG	D 325	Distributore 4 Raccordi	filetto interno tiranti 14	1240	ZF
XM	3.0 MT (140kW)	2 generazione	1994	2000 IG	D 326	Distributore 4 Raccordi	filetto interno tiranti 16	1240	ZF
XM	3.0 MT (147kW)	2 generazione	1994	2000 IG	D 323	Distributore 5 Raccordi	filetto interno tiranti 14	1240	ZF
XM	3.0 MT (147kW)	2 generazione	1994	2000 IG	D 324	Distributore 5 Raccordi	filetto interno tiranti 16	1240	ZF
XM	3.0 MT (147kW)	2 generazione	1994	2000 IG	D 325	Distributore 4 Raccordi	filetto interno tiranti 14	1240	ZF
XM	3.0 MT (147kW)	2 generazione	1994	2000 IG	D 326	Distributore 4 Raccordi	filetto interno tiranti 16	1240	ZF

Modello	Rivestimento	Generazione	Anno	Tipo	Codice	Note	Diametro (mm)	Lunghezza (mm)	Fabbricazione
XM	3.0 MT (147kW)	Y3	1989	1994 IG	D 323	Distributore 5 Raccordi	filetto interno tiranti 14	1240	ZF
XM	3.0 MT (147kW)	Y3	1989	1994 IG	D 324	Distributore 5 Raccordi	filetto interno tiranti 16	1240	ZF
XM	3.0 MT (147kW)	Y3	1989	1994 IG	D 325	Distributore 4 Raccordi	filetto interno tiranti 14	1240	ZF
XM	3.0 MT (147kW)	Y3	1989	1994 IG	D 326	Distributore 4 Raccordi	filetto interno tiranti 16	1240	ZF
XM	3.0 MT (147kW)	Y4	1994	2000 IG	D 323	Distributore 5 Raccordi	filetto interno tiranti 14	1240	ZF
XM	3.0 MT (147kW)	Y4	1994	2000 IG	D 324	Distributore 5 Raccordi	filetto interno tiranti 16	1240	ZF
XM	3.0 MT (147kW)	Y4	1994	2000 IG	D 325	Distributore 4 Raccordi	filetto interno tiranti 14	1240	ZF
XM	3.0 MT (147kW)	Y4	1994	2000 IG	D 326	Distributore 4 Raccordi	filetto interno tiranti 16	1240	ZF
Xsara	1.4 MT (50kW)	1 generazione [restyling]	2000	2004 IG	D 322	Raccordi Filettati	filetto interno tiranti 14	1170	ZF
Xsara	1.4 MT (50kW)	1 generazione [restyling]	2000	2004 IG	D 322 A	Raccordi A Innesto	filetto interno tiranti 14	1170	ZF
Xsara	1.4 MT (50kW)	1 generazione [restyling]	2000	2004 IG	W 337	Raccordi A Innesto	filetto interno tiranti 14	1170	ZF
Xsara	1.4 MT (50kW)	1 generazione [restyling]	2000	2004 SGM	D 318		filetto interno tiranti 14	1165	PSA
Xsara	1.4 MT (55kW)	1 generazione	1997	2000 IG	D 322	Raccordi Filettati	filetto interno tiranti 14	1170	ZF
Xsara	1.4 MT (55kW)	1 generazione	1997	2000 IG	D 322 A	Raccordi A Innesto	filetto interno tiranti 14	1170	ZF

Modello	Rivestimento	Generazione	Anno	Tipo	Codice	Note	Diametro (mm)	Lunghezza (mm)	Fabbricazione	
Xsara	1.4 MT (55kW)	1 generazione	1997	2000	IG	W 337	Raccordi A Innesto	filetto interno tiranti 14	1170	ZF
Xsara	1.4 MT (55kW)	1 generazione	1997	2000	SGM	D 308		filetto interno tiranti 14	1175	PSA
Xsara	1.4 MT (55kW)	1 generazione	1997	2000	SGM	D 318		filetto interno tiranti 14	1165	PSA
Xsara	1.4 MT (55kW)	1 generazione [restyling]	2000	2004	IG	D 322	Raccordi Filettati	filetto interno tiranti 14	1170	ZF
Xsara	1.4 MT (55kW)	1 generazione [restyling]	2000	2004	IG	D 322 A	Raccordi A Innesto	filetto interno tiranti 14	1170	ZF
Xsara	1.4 MT (55kW)	1 generazione [restyling]	2000	2004	IG	W 337	Raccordi A Innesto	filetto interno tiranti 14	1170	ZF
Xsara	1.4 MT (55kW)	1 generazione [restyling]	2000	2004	SGM	D 318		filetto interno tiranti 14	1165	PSA
Xsara	1.6 AT (65kW)	1 generazione [restyling]	2000	2004	IG	D 322	Raccordi Filettati	filetto interno tiranti 14	1170	ZF
Xsara	1.6 AT (65kW)	1 generazione [restyling]	2000	2004	IG	D 322 A	Raccordi A Innesto	filetto interno tiranti 14	1170	ZF
Xsara	1.6 AT (65kW)	1 generazione [restyling]	2000	2004	IG	W 337	Raccordi A Innesto	filetto interno tiranti 14	1170	ZF
Xsara	1.6 AT (65kW)	1 generazione [restyling]	2000	2004	SGM	D 318		filetto interno tiranti 14	1165	PSA
Xsara	1.6 AT (66kW)	1 generazione	1997	2000	IG	D 322	Raccordi Filettati	filetto interno tiranti 14	1170	ZF
Xsara	1.6 AT (66kW)	1 generazione	1997	2000	IG	D 322 A	Raccordi A Innesto	filetto interno tiranti 14	1170	ZF
Xsara	1.6 AT (66kW)	1 generazione	1997	2000	IG	W 337	Raccordi A Innesto	filetto interno tiranti 14	1170	ZF

Modello	Rivestimento	Generazione	Anno	Tipo	Codice	Note	Diametro (mm)	Lunghezza (mm)	Fabbricazione
Xsara	1.6 AT (66kW)	1 generazione	1997	2000	SGM	D 308		filetto interno tiranti 14	PSA
Xsara	1.6 AT (66kW)	1 generazione	1997	2000	SGM	D 318		filetto interno tiranti 14	PSA
Xsara	1.6 AT (80kW)	1 generazione [restyling]	2000	2004	IG	D 322	Raccordi Filettati	filetto interno tiranti 14	ZF
Xsara	1.6 AT (80kW)	1 generazione [restyling]	2000	2004	IG	D 322 A	Raccordi A Innesto	filetto interno tiranti 14	ZF
Xsara	1.6 AT (80kW)	1 generazione [restyling]	2000	2004	IG	W 337	Raccordi A Innesto	filetto interno tiranti 14	ZF
Xsara	1.6 AT (80kW)	1 generazione [restyling]	2000	2004	SGM	D 318		filetto interno tiranti 14	PSA
Xsara	1.6 AT (81kW)	1 generazione [restyling]	2000	2004	IG	D 322	Raccordi Filettati	filetto interno tiranti 14	ZF
Xsara	1.6 AT (81kW)	1 generazione [restyling]	2000	2004	IG	D 322 A	Raccordi A Innesto	filetto interno tiranti 14	ZF
Xsara	1.6 AT (81kW)	1 generazione [restyling]	2000	2004	IG	W 337	Raccordi A Innesto	filetto interno tiranti 14	ZF
Xsara	1.6 AT (81kW)	1 generazione [restyling]	2000	2004	SGM	D 318		filetto interno tiranti 14	PSA
Xsara	1.6 MT (65kW)	1 generazione	1997	2000	IG	D 322	Raccordi Filettati	filetto interno tiranti 14	ZF
Xsara	1.6 MT (65kW)	1 generazione	1997	2000	IG	D 322 A	Raccordi A Innesto	filetto interno tiranti 14	ZF
Xsara	1.6 MT (65kW)	1 generazione	1997	2000	IG	W 337	Raccordi A Innesto	filetto interno tiranti 14	ZF
Xsara	1.6 MT (65kW)	1 generazione	1997	2000	SGM	D 308		filetto interno tiranti 14	PSA

Modello	Rivestimento	Generazione	Anno	Tipo	Codice	Note	Diametro (mm)	Lunghezza (mm)	Fabbricazione	
Xsara	1.6 MT (65kW)	1 generazione	1997	2000	SGM	D 318		filetto interno tiranti 14	1165	PSA
Xsara	1.6 MT (65kW)	1 generazione [restyling]	2000	2004	IG	D 322	Raccordi Filettati	filetto interno tiranti 14	1170	ZF
Xsara	1.6 MT (65kW)	1 generazione [restyling]	2000	2004	IG	D 322 A	Raccordi A Innesto	filetto interno tiranti 14	1170	ZF
Xsara	1.6 MT (65kW)	1 generazione [restyling]	2000	2004	IG	W 337	Raccordi A Innesto	filetto interno tiranti 14	1170	ZF
Xsara	1.6 MT (65kW)	1 generazione [restyling]	2000	2004	SGM	D 318		filetto interno tiranti 14	1165	PSA
Xsara	1.6 MT (66kW)	1 generazione	1997	2000	IG	D 322	Raccordi Filettati	filetto interno tiranti 14	1170	ZF
Xsara	1.6 MT (66kW)	1 generazione	1997	2000	IG	D 322 A	Raccordi A Innesto	filetto interno tiranti 14	1170	ZF
Xsara	1.6 MT (66kW)	1 generazione	1997	2000	IG	W 337	Raccordi A Innesto	filetto interno tiranti 14	1170	ZF
Xsara	1.6 MT (66kW)	1 generazione	1997	2000	SGM	D 308		filetto interno tiranti 14	1175	PSA
Xsara	1.6 MT (66kW)	1 generazione	1997	2000	SGM	D 318		filetto interno tiranti 14	1165	PSA
Xsara	1.6 MT (80kW)	1 generazione [restyling]	2000	2004	IG	D 322	Raccordi Filettati	filetto interno tiranti 14	1170	ZF
Xsara	1.6 MT (80kW)	1 generazione [restyling]	2000	2004	IG	D 322 A	Raccordi A Innesto	filetto interno tiranti 14	1170	ZF
Xsara	1.6 MT (80kW)	1 generazione [restyling]	2000	2004	IG	W 337	Raccordi A Innesto	filetto interno tiranti 14	1170	ZF
Xsara	1.6 MT (80kW)	1 generazione [restyling]	2000	2004	SGM	D 318		filetto interno tiranti 14	1165	PSA

Modello	Rivestimento	Generazione	Anno	Tipo	Codice	Note	Diametro (mm)	Lunghezza (mm)	Fabbricazione	
Xsara	1.6 MT (81kW)	1 generazione [restyling]	2000	2004	IG	D 322	Raccordi Filettati	filetto interno tiranti 14	1170	ZF
Xsara	1.6 MT (81kW)	1 generazione [restyling]	2000	2004	IG	D 322 A	Raccordi A Innesto	filetto interno tiranti 14	1170	ZF
Xsara	1.6 MT (81kW)	1 generazione [restyling]	2000	2004	IG	W 337	Raccordi A Innesto	filetto interno tiranti 14	1170	ZF
Xsara	1.6 MT (81kW)	1 generazione [restyling]	2000	2004	SGM	D 318		filetto interno tiranti 14	1165	PSA
Xsara	1.8 AT (74kW)	1 generazione	1997	2000	IG	D 322	Raccordi Filettati	filetto interno tiranti 14	1170	ZF
Xsara	1.8 AT (74kW)	1 generazione	1997	2000	IG	D 322 A	Raccordi A Innesto	filetto interno tiranti 14	1170	ZF
Xsara	1.8 AT (74kW)	1 generazione	1997	2000	IG	W 337	Raccordi A Innesto	filetto interno tiranti 14	1170	ZF
Xsara	1.8 AT (74kW)	1 generazione	1997	2000	SGM	D 308		filetto interno tiranti 14	1175	PSA
Xsara	1.8 AT (74kW)	1 generazione	1997	2000	SGM	D 318		filetto interno tiranti 14	1165	PSA
Xsara	1.8 AT (74kW)	1 generazione [restyling]	2000	2004	IG	D 322	Raccordi Filettati	filetto interno tiranti 14	1170	ZF
Xsara	1.8 AT (74kW)	1 generazione [restyling]	2000	2004	IG	D 322 A	Raccordi A Innesto	filetto interno tiranti 14	1170	ZF
Xsara	1.8 AT (74kW)	1 generazione [restyling]	2000	2004	IG	W 337	Raccordi A Innesto	filetto interno tiranti 14	1170	ZF
Xsara	1.8 AT (74kW)	1 generazione [restyling]	2000	2004	SGM	D 318		filetto interno tiranti 14	1165	PSA
Xsara	1.8 MT (66kW)	1 generazione	1997	2000	IG	D 322	Raccordi Filettati	filetto interno tiranti 14	1170	ZF

Modello	Rivestimento	Generazione	Anno	Tipo	Codice	Note	Diametro (mm)	Lunghezza (mm)	Fabbricazione	
Xsara	1.8 MT (66kW)	1 generazione	1997	2000	IG	D 322 A	Raccordi A Innesto	filetto interno tiranti 14	1170	ZF
Xsara	1.8 MT (66kW)	1 generazione	1997	2000	IG	W 337	Raccordi A Innesto	filetto interno tiranti 14	1170	ZF
Xsara	1.8 MT (66kW)	1 generazione	1997	2000	SGM	D 308		filetto interno tiranti 14	1175	PSA
Xsara	1.8 MT (66kW)	1 generazione	1997	2000	SGM	D 318		filetto interno tiranti 14	1165	PSA
Xsara	1.8 MT (66kW)	1 generazione [restyling]	2000	2004	IG	D 322	Raccordi Filettati	filetto interno tiranti 14	1170	ZF
Xsara	1.8 MT (66kW)	1 generazione [restyling]	2000	2004	IG	D 322 A	Raccordi A Innesto	filetto interno tiranti 14	1170	ZF
Xsara	1.8 MT (66kW)	1 generazione [restyling]	2000	2004	IG	W 337	Raccordi A Innesto	filetto interno tiranti 14	1170	ZF
Xsara	1.8 MT (66kW)	1 generazione [restyling]	2000	2004	SGM	D 318		filetto interno tiranti 14	1165	PSA
Xsara	1.8 MT (76kW)	1 generazione	1997	2000	IG	D 322	Raccordi Filettati	filetto interno tiranti 14	1170	ZF
Xsara	1.8 MT (76kW)	1 generazione	1997	2000	IG	D 322 A	Raccordi A Innesto	filetto interno tiranti 14	1170	ZF
Xsara	1.8 MT (76kW)	1 generazione	1997	2000	IG	W 337	Raccordi A Innesto	filetto interno tiranti 14	1170	ZF
Xsara	1.8 MT (76kW)	1 generazione	1997	2000	SGM	D 308		filetto interno tiranti 14	1175	PSA
Xsara	1.8 MT (76kW)	1 generazione	1997	2000	SGM	D 318		filetto interno tiranti 14	1165	PSA
Xsara	1.8 MT (81kW)	1 generazione	1997	2000	IG	D 322	Raccordi Filettati	filetto interno tiranti 14	1170	ZF

Modello	Rivestimento	Generazione	Anno	Tipo	Codice	Note	Diametro (mm)	Lunghezza (mm)	Fabbricazione	
Xsara	1.8 MT (81kW)	1 generazione	1997	2000	IG	D 322 A	Raccordi A Innesto	filetto interno tiranti 14	1170	ZF
Xsara	1.8 MT (81kW)	1 generazione	1997	2000	IG	W 337	Raccordi A Innesto	filetto interno tiranti 14	1170	ZF
Xsara	1.8 MT (81kW)	1 generazione	1997	2000	SGM	D 308		filetto interno tiranti 14	1175	PSA
Xsara	1.8 MT (81kW)	1 generazione	1997	2000	SGM	D 318		filetto interno tiranti 14	1165	PSA
Xsara	1.8 MT (81kW)	1 generazione [restyling]	2000	2004	IG	D 322	Raccordi Filettati	filetto interno tiranti 14	1170	ZF
Xsara	1.8 MT (81kW)	1 generazione [restyling]	2000	2004	IG	D 322 A	Raccordi A Innesto	filetto interno tiranti 14	1170	ZF
Xsara	1.8 MT (81kW)	1 generazione [restyling]	2000	2004	IG	W 337	Raccordi A Innesto	filetto interno tiranti 14	1170	ZF
Xsara	1.8 MT (81kW)	1 generazione [restyling]	2000	2004	SGM	D 318		filetto interno tiranti 14	1165	PSA
Xsara	1.8 MT (82kW)	1 generazione	1997	2000	IG	D 322	Raccordi Filettati	filetto interno tiranti 14	1170	ZF
Xsara	1.8 MT (82kW)	1 generazione	1997	2000	IG	D 322 A	Raccordi A Innesto	filetto interno tiranti 14	1170	ZF
Xsara	1.8 MT (82kW)	1 generazione	1997	2000	IG	W 337	Raccordi A Innesto	filetto interno tiranti 14	1170	ZF
Xsara	1.8 MT (82kW)	1 generazione	1997	2000	SGM	D 308		filetto interno tiranti 14	1175	PSA
Xsara	1.8 MT (82kW)	1 generazione	1997	2000	SGM	D 318		filetto interno tiranti 14	1165	PSA
Xsara	1.9 D MT (50kW)	1 generazione	1997	2000	IG	D 322	Raccordi Filettati	filetto interno tiranti 14	1170	ZF

Modello	Rivestimento	Generazione	Anno	Tipo	Codice	Note	Diametro (mm)	Lunghezza (mm)	Fabbricazione	
Xsara	1.9 D MT (50kW)	1 generazione	1997	2000	IG	D 322 A	Raccordi A Innesto	filetto interno tiranti 14	1170	ZF
Xsara	1.9 D MT (50kW)	1 generazione	1997	2000	IG	W 337	Raccordi A Innesto	filetto interno tiranti 14	1170	ZF
Xsara	1.9 D MT (50kW)	1 generazione	1997	2000	SGM	D 308		filetto interno tiranti 14	1175	PSA
Xsara	1.9 D MT (50kW)	1 generazione	1997	2000	SGM	D 318		filetto interno tiranti 14	1165	PSA
Xsara	1.9 D MT (51kW)	1 generazione [restyling]	2000	2004	IG	D 322	Raccordi Filettati	filetto interno tiranti 14	1170	ZF
Xsara	1.9 D MT (51kW)	1 generazione [restyling]	2000	2004	IG	D 322 A	Raccordi A Innesto	filetto interno tiranti 14	1170	ZF
Xsara	1.9 D MT (51kW)	1 generazione [restyling]	2000	2004	IG	W 337	Raccordi A Innesto	filetto interno tiranti 14	1170	ZF
Xsara	1.9 D MT (51kW)	1 generazione [restyling]	2000	2004	SGM	D 318		filetto interno tiranti 14	1165	PSA
Xsara	1.9 D MT (52kW)	1 generazione	1997	2000	IG	D 322	Raccordi Filettati	filetto interno tiranti 14	1170	ZF
Xsara	1.9 D MT (52kW)	1 generazione	1997	2000	IG	D 322 A	Raccordi A Innesto	filetto interno tiranti 14	1170	ZF
Xsara	1.9 D MT (52kW)	1 generazione	1997	2000	IG	W 337	Raccordi A Innesto	filetto interno tiranti 14	1170	ZF
Xsara	1.9 D MT (52kW)	1 generazione	1997	2000	SGM	D 308		filetto interno tiranti 14	1175	PSA
Xsara	1.9 D MT (52kW)	1 generazione	1997	2000	SGM	D 318		filetto interno tiranti 14	1165	PSA
Xsara	1.9 D MT (52kW)	1 generazione [restyling]	2000	2004	IG	D 322	Raccordi Filettati	filetto interno tiranti 14	1170	ZF

Modello	Rivestimento	Generazione	Anno	Tipo	Codice	Note	Diametro (mm)	Lunghezza (mm)	Fabbricazione
Xsara	1.9 D MT (52kW)	1 generazione [restyling]	2000	2004 IG	D 322 A	Raccordi A Innesto	filetto interno tiranti 14	1170	ZF
Xsara	1.9 D MT (52kW)	1 generazione [restyling]	2000	2004 IG	W 337	Raccordi A Innesto	filetto interno tiranti 14	1170	ZF
Xsara	1.9 D MT (52kW)	1 generazione [restyling]	2000	2004 SGM	D 318		filetto interno tiranti 14	1165	PSA
Xsara	1.9 MT (52kW)	1 generazione [restyling]	2000	2004 IG	D 322	Raccordi Filettati	filetto interno tiranti 14	1170	ZF
Xsara	1.9 MT (52kW)	1 generazione [restyling]	2000	2004 IG	D 322 A	Raccordi A Innesto	filetto interno tiranti 14	1170	ZF
Xsara	1.9 MT (52kW)	1 generazione [restyling]	2000	2004 IG	W 337	Raccordi A Innesto	filetto interno tiranti 14	1170	ZF
Xsara	1.9 MT (52kW)	1 generazione [restyling]	2000	2004 SGM	D 318		filetto interno tiranti 14	1165	PSA
Xsara	1.9 TD MT (66kW)	1 generazione	1997	2000 IG	D 322	Raccordi Filettati	filetto interno tiranti 14	1170	ZF
Xsara	1.9 TD MT (66kW)	1 generazione	1997	2000 IG	D 322 A	Raccordi A Innesto	filetto interno tiranti 14	1170	ZF
Xsara	1.9 TD MT (66kW)	1 generazione	1997	2000 IG	W 337	Raccordi A Innesto	filetto interno tiranti 14	1170	ZF
Xsara	1.9 TD MT (66kW)	1 generazione	1997	2000 SGM	D 308		filetto interno tiranti 14	1175	PSA
Xsara	1.9 TD MT (66kW)	1 generazione	1997	2000 SGM	D 318		filetto interno tiranti 14	1165	PSA
Xsara	2.0 HDI MT (66kW)	1 generazione	1997	2000 IG	D 322	Raccordi Filettati	filetto interno tiranti 14	1170	ZF
Xsara	2.0 HDI MT (66kW)	1 generazione	1997	2000 IG	D 322 A	Raccordi A Innesto	filetto interno tiranti 14	1170	ZF

Modello	Rivestimento	Generazione	Anno	Tipo	Codice	Note	Diametro (mm)	Lunghezza (mm)	Fabbricazione	
Xsara	2.0 HDI MT (66kW)	1 generazione	1997	2000	IG	W 337	Raccordi A Innesto	filetto interno tiranti 14	1170	ZF
Xsara	2.0 HDI MT (66kW)	1 generazione	1997	2000	SGM	D 308		filetto interno tiranti 14	1175	PSA
Xsara	2.0 HDI MT (66kW)	1 generazione	1997	2000	SGM	D 318		filetto interno tiranti 14	1165	PSA
Xsara	2.0 HDI MT (66kW)	1 generazione [restyling]	2000	2004	IG	D 322	Raccordi Filettati	filetto interno tiranti 14	1170	ZF
Xsara	2.0 HDI MT (66kW)	1 generazione [restyling]	2000	2004	IG	D 322 A	Raccordi A Innesto	filetto interno tiranti 14	1170	ZF
Xsara	2.0 HDI MT (66kW)	1 generazione [restyling]	2000	2004	IG	W 337	Raccordi A Innesto	filetto interno tiranti 14	1170	ZF
Xsara	2.0 HDI MT (66kW)	1 generazione [restyling]	2000	2004	SGM	D 318		filetto interno tiranti 14	1165	PSA
Xsara	2.0 HDI MT (81kW)	1 generazione [restyling]	2000	2004	IG	D 322	Raccordi Filettati	filetto interno tiranti 14	1170	ZF
Xsara	2.0 HDI MT (81kW)	1 generazione [restyling]	2000	2004	IG	D 322 A	Raccordi A Innesto	filetto interno tiranti 14	1170	ZF
Xsara	2.0 HDI MT (81kW)	1 generazione [restyling]	2000	2004	IG	W 337	Raccordi A Innesto	filetto interno tiranti 14	1170	ZF
Xsara	2.0 HDI MT (81kW)	1 generazione [restyling]	2000	2004	SGM	D 318		filetto interno tiranti 14	1165	PSA
Xsara	2.0 MT (101kW)	1 generazione [restyling]	2000	2004	IG	D 322	Raccordi Filettati	filetto interno tiranti 14	1170	ZF
Xsara	2.0 MT (101kW)	1 generazione [restyling]	2000	2004	IG	D 322 A	Raccordi A Innesto	filetto interno tiranti 14	1170	ZF
Xsara	2.0 MT (101kW)	1 generazione [restyling]	2000	2004	IG	W 337	Raccordi A Innesto	filetto interno tiranti 14	1170	ZF

Modello	Rivestimento	Generazione	Anno	Tipo	Codice	Note	Diametro (mm)	Lunghezza (mm)	Fabbricazione
Xsara	2.0 MT (101kW)	1 generazione [restyling]	2000	2004	SGM	D 318		filetto interno tiranti 14	PSA
Xsara	2.0 MT (123kW)	1 generazione [restyling]	2000	2004	IG	D 322	Raccordi Filettati	filetto interno tiranti 14	ZF
Xsara	2.0 MT (123kW)	1 generazione [restyling]	2000	2004	IG	D 322 A	Raccordi A Innesto	filetto interno tiranti 14	ZF
Xsara	2.0 MT (123kW)	1 generazione [restyling]	2000	2004	IG	W 337	Raccordi A Innesto	filetto interno tiranti 14	ZF
Xsara	2.0 MT (123kW)	1 generazione [restyling]	2000	2004	SGM	D 318		filetto interno tiranti 14	PSA
Xsara	2.0 MT (66kW)	1 generazione [restyling]	2000	2004	IG	D 322	Raccordi Filettati	filetto interno tiranti 14	ZF
Xsara	2.0 MT (66kW)	1 generazione [restyling]	2000	2004	IG	D 322 A	Raccordi A Innesto	filetto interno tiranti 14	ZF
Xsara	2.0 MT (66kW)	1 generazione [restyling]	2000	2004	IG	W 337	Raccordi A Innesto	filetto interno tiranti 14	ZF
Xsara	2.0 MT (66kW)	1 generazione [restyling]	2000	2004	SGM	D 318		filetto interno tiranti 14	PSA
Xsara	2.0 MT (80kW)	1 generazione [restyling]	2000	2004	IG	D 322	Raccordi Filettati	filetto interno tiranti 14	ZF
Xsara	2.0 MT (80kW)	1 generazione [restyling]	2000	2004	IG	D 322 A	Raccordi A Innesto	filetto interno tiranti 14	ZF
Xsara	2.0 MT (80kW)	1 generazione [restyling]	2000	2004	IG	W 337	Raccordi A Innesto	filetto interno tiranti 14	ZF
Xsara	2.0 MT (80kW)	1 generazione [restyling]	2000	2004	SGM	D 318		filetto interno tiranti 14	PSA
Xsara	2.0 MT (97kW)	1 generazione	1997	2000	IG	D 322	Raccordi Filettati	filetto interno tiranti 14	ZF

Modello	Rivestimento	Generazione	Anno	Tipo	Codice	Note	Diametro (mm)	Lunghezza (mm)	Fabbricazione	
Xsara	2.0 MT (97kW)	1 generazione	1997	2000	IG	D 322 A	Raccordi A Innesto	filetto interno tiranti 14	1170	ZF
Xsara	2.0 MT (97kW)	1 generazione	1997	2000	IG	W 337	Raccordi A Innesto	filetto interno tiranti 14	1170	ZF
Xsara	2.0 MT (97kW)	1 generazione	1997	2000	SGM	D 308		filetto interno tiranti 14	1175	PSA
Xsara	2.0 MT (97kW)	1 generazione	1997	2000	SGM	D 318		filetto interno tiranti 14	1165	PSA
Xsara	2.0 MT (97kW)	1 generazione [restyling]	2000	2004	IG	D 322	Raccordi Filettati	filetto interno tiranti 14	1170	ZF
Xsara	2.0 MT (97kW)	1 generazione [restyling]	2000	2004	IG	D 322 A	Raccordi A Innesto	filetto interno tiranti 14	1170	ZF
Xsara	2.0 MT (97kW)	1 generazione [restyling]	2000	2004	IG	W 337	Raccordi A Innesto	filetto interno tiranti 14	1170	ZF
Xsara	2.0 MT (97kW)	1 generazione [restyling]	2000	2004	SGM	D 318		filetto interno tiranti 14	1165	PSA
Xsara	2.0 MT (99kW)	1 generazione	1997	2000	IG	D 322	Raccordi Filettati	filetto interno tiranti 14	1170	ZF
Xsara	2.0 MT (99kW)	1 generazione	1997	2000	IG	D 322 A	Raccordi A Innesto	filetto interno tiranti 14	1170	ZF
Xsara	2.0 MT (99kW)	1 generazione	1997	2000	IG	W 337	Raccordi A Innesto	filetto interno tiranti 14	1170	ZF
Xsara	2.0 MT (99kW)	1 generazione	1997	2000	SGM	D 308		filetto interno tiranti 14	1175	PSA
Xsara	2.0 MT (99kW)	1 generazione	1997	2000	SGM	D 318		filetto interno tiranti 14	1165	PSA
Xsara Picasso	1,6 HDi (59kW) diesel	1 generazione [restyling]	2004	2010	IG	D 322 A	Raccordi A Innesto	filetto interno tiranti 14	1170	ZF

Modello	Rivestimento	Generazione	Anno	Tipo	Codice	Note	Diametro (mm)	Lunghezza (mm)	Fabbricazione
Xsara Picasso	1,6 HDi (59kW) diesel	1 generazione [restyling]	2004	2010 IG	D 327	Raccordi A Innesto / Senza Ammortizz.	filetto interno tiranti 14	1165	ZF
Xsara Picasso	1,6 HDi (59kW) diesel	1 generazione [restyling]	2004	2010 IG	D 327 A	Raccordi A Innesto / Con Ammortizz.	filetto interno tiranti 14	1165	ZF
Xsara Picasso	1,6i (110 cv diesel)	1 generazione [restyling]	2004	2010 IG	D 322 A	Raccordi A Innesto	filetto interno tiranti 14	1170	ZF
Xsara Picasso	1,6i (110 cv diesel)	1 generazione [restyling]	2004	2010 IG	D 327	Raccordi A Innesto / Senza Ammortizz.	filetto interno tiranti 14	1165	ZF
Xsara Picasso	1,6i (110 cv diesel)	1 generazione [restyling]	2004	2010 IG	D 327 A	Raccordi A Innesto / Con Ammortizz.	filetto interno tiranti 14	1165	ZF
Xsara Picasso	1,8i (85kW)	1 generazione [restyling]	2004	2010 IG	D 322 A	Raccordi A Innesto	filetto interno tiranti 14	1170	ZF
Xsara Picasso	1,8i (85kW)	1 generazione [restyling]	2004	2010 IG	D 327	Raccordi A Innesto / Senza Ammortizz.	filetto interno tiranti 14	1165	ZF
Xsara Picasso	1,8i (85kW)	1 generazione [restyling]	2004	2010 IG	D 327 A	Raccordi A Innesto / Con Ammortizz.	filetto interno tiranti 14	1165	ZF
Xsara Picasso	1.6 (70kW)	1 generazione	1999	2004 IG	D 322 A	Raccordi A Innesto	filetto interno tiranti 14	1170	ZF
Xsara Picasso	1.6 (70kW)	1 generazione	1999	2004 IG	D 327	Raccordi A Innesto / Senza Ammortizz.	filetto interno tiranti 14	1165	ZF
Xsara Picasso	1.6 (70kW)	1 generazione	1999	2004 IG	D 327 A	Raccordi A Innesto / Con Ammortizz.	filetto interno tiranti 14	1165	ZF
Xsara Picasso	1.6 (65kW)	1 generazione	1999	2004 IG	D 322 A	Raccordi A Innesto	filetto interno tiranti 14	1170	ZF
Xsara Picasso	1.6 (65kW)	1 generazione	1999	2004 IG	D 327	Raccordi A Innesto / Senza Ammortizz.	filetto interno tiranti 14	1165	ZF
Xsara Picasso	1.6 (65kW)	1 generazione	1999	2004 IG	D 327 A	Raccordi A Innesto / Con Ammortizz.	filetto interno tiranti 14	1165	ZF

Citroen

Modello	Rivestimento	Generazione	Anno	Tipo	Codice	Note	Diametro (mm)	Lunghezza (mm)	Fabbricazione
Xsara Picasso	1.6 AT (81kW) diesel	1 generazione [restyling]	2004	2010 IG	D 322 A	Raccordi A Innesto	filetto interno tiranti 14	1170	ZF
Xsara Picasso	1.6 AT (81kW) diesel	1 generazione [restyling]	2004	2010 IG	D 327	Raccordi A Innesto / Senza Ammortizz.	filetto interno tiranti 14	1165	ZF
Xsara Picasso	1.6 AT (81kW) diesel	1 generazione [restyling]	2004	2010 IG	D 327 A	Raccordi A Innesto / Con Ammortizz.	filetto interno tiranti 14	1165	ZF
Xsara Picasso	1.6 MT (81kW)	1 generazione	1999	2004 IG	D 322 A	Raccordi A Innesto	filetto interno tiranti 14	1170	ZF
Xsara Picasso	1.6 MT (81kW)	1 generazione	1999	2004 IG	D 327	Raccordi A Innesto / Senza Ammortizz.	filetto interno tiranti 14	1165	ZF
Xsara Picasso	1.6 MT (81kW)	1 generazione	1999	2004 IG	D 327 A	Raccordi A Innesto / Con Ammortizz.	filetto interno tiranti 14	1165	ZF
Xsara Picasso	1.6 MT (81kW)	1 generazione [restyling]	2004	2010 IG	D 322 A	Raccordi A Innesto	filetto interno tiranti 14	1170	ZF
Xsara Picasso	1.6 MT (81kW)	1 generazione [restyling]	2004	2010 IG	D 327	Raccordi A Innesto / Senza Ammortizz.	filetto interno tiranti 14	1165	ZF
Xsara Picasso	1.6 MT (81kW)	1 generazione [restyling]	2004	2010 IG	D 327 A	Raccordi A Innesto / Con Ammortizz.	filetto interno tiranti 14	1165	ZF
Xsara Picasso	1.6i MT (70kW)	1 generazione [restyling]	2004	2010 IG	D 322 A	Raccordi A Innesto	filetto interno tiranti 14	1170	ZF
Xsara Picasso	1.6i MT (70kW)	1 generazione [restyling]	2004	2010 IG	D 327	Raccordi A Innesto / Senza Ammortizz.	filetto interno tiranti 14	1165	ZF
Xsara Picasso	1.6i MT (70kW)	1 generazione [restyling]	2004	2010 IG	D 327 A	Raccordi A Innesto / Con Ammortizz.	filetto interno tiranti 14	1165	ZF
Xsara Picasso	1.8 (85kW)	1 generazione	1999	2004 IG	D 322 A	Raccordi A Innesto	filetto interno tiranti 14	1170	ZF
Xsara Picasso	1.8 (85kW)	1 generazione	1999	2004 IG	D 327	Raccordi A Innesto / Senza Ammortizz.	filetto interno tiranti 14	1165	ZF

Modello	Rivestimento	Generazione	Anno	Tipo	Codice	Note	Diametro (mm)	Lunghezza (mm)	Fabbricazione	
Xsara Picasso	1.8 (85kW)	1 generazione	1999	2004	IG	D 327 A	Raccordi A Innesto / Con Ammortizz.	filetto interno tiranti 14	1165	ZF
Xsara Picasso	2,0i (101kW)	1 generazione [restyling]	2004	2010	IG	D 322 A	Raccordi A Innesto	filetto interno tiranti 14	1170	ZF
Xsara Picasso	2,0i (101kW)	1 generazione [restyling]	2004	2010	IG	D 327	Raccordi A Innesto / Senza Ammortizz.	filetto interno tiranti 14	1165	ZF
Xsara Picasso	2,0i (101kW)	1 generazione [restyling]	2004	2010	IG	D 327 A	Raccordi A Innesto / Con Ammortizz.	filetto interno tiranti 14	1165	ZF
Xsara Picasso	2.0 AT (100kW)	1 generazione [restyling]	2004	2010	IG	D 322 A	Raccordi A Innesto	filetto interno tiranti 14	1170	ZF
Xsara Picasso	2.0 AT (100kW)	1 generazione [restyling]	2004	2010	IG	D 327	Raccordi A Innesto / Senza Ammortizz.	filetto interno tiranti 14	1165	ZF
Xsara Picasso	2.0 AT (100kW)	1 generazione [restyling]	2004	2010	IG	D 327 A	Raccordi A Innesto / Con Ammortizz.	filetto interno tiranti 14	1165	ZF
Xsara Picasso	2.0 HDi (66kW)	1 generazione	1999	2004	IG	D 322 A	Raccordi A Innesto	filetto interno tiranti 14	1170	ZF
Xsara Picasso	2.0 HDi (66kW)	1 generazione	1999	2004	IG	D 327	Raccordi A Innesto / Senza Ammortizz.	filetto interno tiranti 14	1165	ZF
Xsara Picasso	2.0 HDi (66kW)	1 generazione	1999	2004	IG	D 327 A	Raccordi A Innesto / Con Ammortizz.	filetto interno tiranti 14	1165	ZF
Xsara Picasso	2.0 HDi (66kW) MT diesel	1 generazione	1999	2004	IG	D 322 A	Raccordi A Innesto	filetto interno tiranti 14	1170	ZF
Xsara Picasso	2.0 HDi (66kW) MT diesel	1 generazione	1999	2004	IG	D 327	Raccordi A Innesto / Senza Ammortizz.	filetto interno tiranti 14	1165	ZF
Xsara Picasso	2.0 HDi (66kW) MT diesel	1 generazione	1999	2004	IG	D 327 A	Raccordi A Innesto / Con Ammortizz.	filetto interno tiranti 14	1165	ZF
ZX	1.1 MT (44kW)	1 generazione	1991	1997	IG	D 310		filetto interno tiranti 14	1170	ZF

Modello	Rivestimento	Generazione	Anno	Tipo	Codice	Note	Diametro (mm)	Lunghezza (mm)	Fabbricazione
ZX	1.1 MT (44kW)	1 generazione	1991	1997 IG	D 322	Raccordi Filettati	filetto interno tiranti 14	1170	ZF
ZX	1.1 MT (44kW)	1 generazione	1991	1997 SGM	D 308		filetto interno tiranti 14	1175	PSA
ZX	1.1 MT (44kW)	1 generazione	1991	1997 SGM	D 318		filetto interno tiranti 14	1165	PSA
ZX	1.4 MT (55kW)	1 generazione	1991	1997 IG	D 310		filetto interno tiranti 14	1170	ZF
ZX	1.4 MT (55kW)	1 generazione	1991	1997 IG	D 322	Raccordi Filettati	filetto interno tiranti 14	1170	ZF
ZX	1.4 MT (55kW)	1 generazione	1991	1997 SGM	D 308		filetto interno tiranti 14	1175	PSA
ZX	1.4 MT (55kW)	1 generazione	1991	1997 SGM	D 318		filetto interno tiranti 14	1165	PSA
ZX	1.6 MT (65kW)	1 generazione	1991	1997 IG	D 310		filetto interno tiranti 14	1170	ZF
ZX	1.6 MT (65kW)	1 generazione	1991	1997 IG	D 322	Raccordi Filettati	filetto interno tiranti 14	1170	ZF
ZX	1.6 MT (65kW)	1 generazione	1991	1997 SGM	D 308		filetto interno tiranti 14	1175	PSA
ZX	1.6 MT (65kW)	1 generazione	1991	1997 SGM	D 318		filetto interno tiranti 14	1165	PSA
ZX	1.8 D MT (44kW)	1 generazione	1991	1997 IG	D 310		filetto interno tiranti 14	1170	ZF
ZX	1.8 D MT (44kW)	1 generazione	1991	1997 IG	D 322	Raccordi Filettati	filetto interno tiranti 14	1170	ZF
ZX	1.8 D MT (44kW)	1 generazione	1991	1997 SGM	D 308		filetto interno tiranti 14	1175	PSA

Modello	Rivestimento	Generazione	Anno	Tipo	Codice	Note	Diametro (mm)	Lunghezza (mm)	Fabbricazione
ZX	1.8 D MT (44kW)	1 generazione	1991	1997 SGM	D 318		filetto interno tiranti 14	1165	PSA
ZX	1.8 MT (74kW)	1 generazione	1991	1997 IG	D 310		filetto interno tiranti 14	1170	ZF
ZX	1.8 MT (74kW)	1 generazione	1991	1997 IG	D 322	Raccordi Filettati	filetto interno tiranti 14	1170	ZF
ZX	1.8 MT (74kW)	1 generazione	1991	1997 SGM	D 308		filetto interno tiranti 14	1175	PSA
ZX	1.8 MT (74kW)	1 generazione	1991	1997 SGM	D 318		filetto interno tiranti 14	1165	PSA
ZX	1.9 D MT (50kW)	1 generazione	1991	1997 IG	D 310		filetto interno tiranti 14	1170	ZF
ZX	1.9 D MT (50kW)	1 generazione	1991	1997 IG	D 322	Raccordi Filettati	filetto interno tiranti 14	1170	ZF
ZX	1.9 D MT (50kW)	1 generazione	1991	1997 SGM	D 308		filetto interno tiranti 14	1175	PSA
ZX	1.9 D MT (50kW)	1 generazione	1991	1997 SGM	D 318		filetto interno tiranti 14	1165	PSA
ZX	1.9 D MT (52kW)	1 generazione	1991	1997 IG	D 310		filetto interno tiranti 14	1170	ZF
ZX	1.9 D MT (52kW)	1 generazione	1991	1997 IG	D 322	Raccordi Filettati	filetto interno tiranti 14	1170	ZF
ZX	1.9 D MT (52kW)	1 generazione	1991	1997 SGM	D 308		filetto interno tiranti 14	1175	PSA
ZX	1.9 D MT (52kW)	1 generazione	1991	1997 SGM	D 318		filetto interno tiranti 14	1165	PSA
ZX	1.9 MT (88kW)	1 generazione	1991	1997 IG	D 310		filetto interno tiranti 14	1170	ZF

Modello	Rivestimento	Generazione	Anno	Tipo	Codice	Note	Diametro (mm)	Lunghezza (mm)	Fabbricazione
ZX	1.9 MT (88kW)	1 generazione	1991	1997 IG	D 322	Raccordi Filettati	filetto interno tiranti 14	1170	ZF
ZX	1.9 MT (88kW)	1 generazione	1991	1997 SGM	D 308		filetto interno tiranti 14	1175	PSA
ZX	1.9 MT (88kW)	1 generazione	1991	1997 SGM	D 318		filetto interno tiranti 14	1165	PSA
ZX	1.9 TD MT (66kW)	1 generazione	1991	1997 IG	D 310		filetto interno tiranti 14	1170	ZF
ZX	1.9 TD MT (66kW)	1 generazione	1991	1997 IG	D 322	Raccordi Filettati	filetto interno tiranti 14	1170	ZF
ZX	1.9 TD MT (66kW)	1 generazione	1991	1997 SGM	D 308		filetto interno tiranti 14	1175	PSA
ZX	1.9 TD MT (66kW)	1 generazione	1991	1997 SGM	D 318		filetto interno tiranti 14	1165	PSA
ZX	2.0 MT (110kW)	1 generazione	1991	1997 IG	D 310		filetto interno tiranti 14	1170	ZF
ZX	2.0 MT (110kW)	1 generazione	1991	1997 IG	D 322	Raccordi Filettati	filetto interno tiranti 14	1170	ZF
ZX	2.0 MT (110kW)	1 generazione	1991	1997 SGM	D 308		filetto interno tiranti 14	1175	PSA
ZX	2.0 MT (110kW)	1 generazione	1991	1997 SGM	D 318		filetto interno tiranti 14	1165	PSA
ZX	2.0 MT (112kW)	1 generazione	1991	1997 IG	D 310		filetto interno tiranti 14	1170	ZF
ZX	2.0 MT (112kW)	1 generazione	1991	1997 IG	D 322	Raccordi Filettati	filetto interno tiranti 14	1170	ZF
ZX	2.0 MT (112kW)	1 generazione	1991	1997 SGM	D 308		filetto interno tiranti 14	1175	PSA

Citroen

Modello	Rivestimento	Generazione	Anno	Tipo	Codice	Note	Diametro (mm)	Lunghezza (mm)	Fabbricazione
ZX	2.0 MT (112kW)	1 generazione	1991	1997 SGM	D 318		filetto interno tiranti 14	1165	PSA
ZX	2.0 MT (90kW)	1 generazione	1991	1997 IG	D 310		filetto interno tiranti 14	1170	ZF
ZX	2.0 MT (90kW)	1 generazione	1991	1997 IG	D 322	Raccordi Filettati	filetto interno tiranti 14	1170	ZF
ZX	2.0 MT (90kW)	1 generazione	1991	1997 SGM	D 308		filetto interno tiranti 14	1175	PSA
ZX	2.0 MT (90kW)	1 generazione	1991	1997 SGM	D 318		filetto interno tiranti 14	1165	PSA

QUALITÀ ED ESPERIENZA DAL 1952



COSTRUZIONE - REVISIONE
RICAMBI AUTO
TEL. 0546 620026

LEGENDA

IG = IDROGUIDA

SGM = SCATOLA GUIDA MECCANICA

SE = SERVOGUIDA ELETTRICA

SCATOLE STERZO - IDROGUIDE - SERVOGUIDE ELETTRICHE - 337 DI 1319

Dacia

Modello	Rivestimento	Generazione	Anno	Tipo	Codice	Note	Diametro (mm)	Lunghezza (mm)	Fabbricazione
Duster	1.2 MT (92kW)	1 generazione [restyling]	2013	2017 IG	DC 303		tiranti 14	1070	TRW
Duster	1.5 MT (66kW)	1 generazione	2010	2013 IG	DC 303		tiranti 14	1070	TRW
Duster	1.5 MT (66kW) diesel	1 generazione [restyling]	2013	2017 IG	DC 303		tiranti 14	1070	TRW
Duster	1.5 MT (79kW)	1 generazione	2010	2013 IG	DC 303		tiranti 14	1070	TRW
Duster	1.5 MT (81kW)	1 generazione	2010	2013 IG	DC 303		tiranti 14	1070	TRW
Duster	1.5 MT (81kW) [restyling]	1 generazione [restyling]	2013	2017 IG	DC 303		tiranti 14	1070	TRW
Duster	1.5 MT (81kW) diesel [restyling]	1 generazione [restyling]	2013	2017 IG	DC 303		tiranti 14	1070	TRW
Duster	1.6 (75kW)MT LPG	1 generazione	2010	2013 IG	DC 303		tiranti 14	1070	TRW
Duster	1.6 MT (75kW)	1 generazione	2010	2013 IG	DC 303		tiranti 14	1070	TRW
Duster	1.6 MT (77kW)	1 generazione	2010	2013 IG	DC 303		tiranti 14	1070	TRW
Duster	1.6 MT (77kW) [restyling]	1 generazione [restyling]	2013	2017 IG	DC 303		tiranti 14	1070	TRW
Duster	1.6 MT (84kW) [restyling]	1 generazione [restyling]	2013	2017 IG	DC 303		tiranti 14	1070	TRW
Logan	1.4 (62kW)	1 generazione	2004	2008 IG	DC 301		tiranti 14	1010	KOYO
Logan	1.4 (62kW)	1 generazione	2004	2008 SGM	DC 302		tiranti 14	1010	JTEKT
Logan	1.4 MT (55kW)	1 generazione	2004	2008 IG	DC 301		tiranti 14	1010	KOYO
Logan	1.4 MT (55kW)	1 generazione	2004	2008 SGM	DC 302		tiranti 14	1010	JTEKT
Logan	1.4 MT (55kW) [restyling]	1 generazione [restyling]	2007	2012 IG	DC 301		tiranti 14	1010	KOYO
Logan	1.4 MT (55kW) [restyling]	1 generazione [restyling]	2007	2012 SGM	DC 302		tiranti 14	1010	JTEKT
Logan	1.5 D MT (50kW)	1 generazione [restyling]	2007	2012 IG	DC 301		tiranti 14	1010	KOYO
Logan	1.5 D MT (50kW)	1 generazione [restyling]	2007	2012 SGM	DC 302		tiranti 14	1010	JTEKT
Logan	1.5 D MT (51kW)	1 generazione	2004	2008 IG	DC 301		tiranti 14	1010	KOYO
Logan	1.5 D MT (51kW)	1 generazione	2004	2008 SGM	DC 302		tiranti 14	1010	JTEKT
Logan	1.5 D MT (62kW)	1 generazione	2004	2008 IG	DC 301		tiranti 14	1010	KOYO
Logan	1.5 D MT (63kW) [restyling]	1 generazione [restyling]	2007	2012 IG	DC 301		tiranti 14	1010	KOYO
Logan	1.5 D MT (63kW) [restyling]	1 generazione [restyling]	2007	2012 SGM	DC 302		tiranti 14	1010	JTEKT
Logan	1.5 MT (48kW) [restyling]	1 generazione [restyling]	2007	2012 IG	DC 301		tiranti 14	1010	KOYO
Logan	1.5 MT (48kW) [restyling]	1 generazione [restyling]	2007	2012 SGM	DC 302		tiranti 14	1010	JTEKT
Logan	1.5 MT (50kW) [restyling]	1 generazione [restyling]	2007	2012 IG	DC 301		tiranti 14	1010	KOYO

Dacia

Modello	Rivestimento	Generazione	Anno	Tipo	Codice	Note	Diametro (mm)	Lunghezza (mm)	Fabbricazione
Logan	1.5 MT (50kW)	1 generazione [restyling]	2007	2012	SGM	DC 302	tiranti 14	1010	JTEKT
Logan	1.5 MT (63kW)	1 generazione [restyling]	2007	2012	IG	DC 301	tiranti 14	1010	KOYO
Logan	1.5 MT (63kW)	1 generazione [restyling]	2007	2012	SGM	DC 302	tiranti 14	1010	JTEKT
Logan	1.5 MT (65kW)	1 generazione [restyling]	2007	2012	IG	DC 301	tiranti 14	1010	KOYO
Logan	1.5 MT (65kW)	1 generazione [restyling]	2007	2012	SGM	DC 302	tiranti 14	1010	JTEKT
Logan	1.6 MT (62kW)	1 generazione [restyling]	2007	2012	IG	DC 301	tiranti 14	1010	KOYO
Logan	1.6 MT (62kW)	1 generazione [restyling]	2007	2012	SGM	DC 302	tiranti 14	1010	JTEKT
Logan	1.6 MT (64kW)	1 generazione [restyling]	2007	2012	IG	DC 301	tiranti 14	1010	KOYO
Logan	1.6 MT (64kW)	1 generazione [restyling]	2007	2012	SGM	DC 302	tiranti 14	1010	JTEKT
Logan	1.6 MT (66kW)	1 generazione	2004	2008	IG	DC 301	tiranti 14	1010	KOYO
Logan	1.6 MT (66kW)	1 generazione	2004	2008	SGM	DC 302	tiranti 14	1010	JTEKT
Logan	1.6 MT (66kW)	1 generazione [restyling]	2007	2012	IG	DC 301	tiranti 14	1010	KOYO
Logan	1.6 MT (66kW)	1 generazione [restyling]	2007	2012	SGM	DC 302	tiranti 14	1010	JTEKT
Logan	1.6 MT (77kW)	1 generazione [restyling]	2007	2012	IG	DC 301	tiranti 14	1010	KOYO
Logan	1.6 MT (77kW)	1 generazione [restyling]	2007	2012	SGM	DC 302	tiranti 14	1010	JTEKT
Sandero	1.2 (55kW)	1 generazione	2008	2012	IG	DC 301	tiranti 14	1010	KOYO
Sandero	1.2 (55kW)	1 generazione	2008	2012	SGM	DC 302	tiranti 14	1010	JTEKT
Sandero	1.2 16V LPG MT (53kW)	1 generazione	2008	2012	IG	DC 301	tiranti 14	1010	KOYO
Sandero	1.2 16V LPG MT (53kW)	1 generazione	2008	2012	SGM	DC 302	tiranti 14	1010	JTEKT
Sandero	1.2 16V MT (55kW)	1 generazione	2008	2012	IG	DC 301	tiranti 14	1010	KOYO
Sandero	1.2 16V MT (55kW)	1 generazione	2008	2012	SGM	DC 302	tiranti 14	1010	JTEKT
Sandero	1.4 (55kW)	1 generazione	2008	2012	IG	DC 301	tiranti 14	1010	KOYO
Sandero	1.4 (55kW)	1 generazione	2008	2012	SGM	DC 302	tiranti 14	1010	JTEKT
Sandero	1.4 MPI LPG MT (55kW)	1 generazione	2008	2012	IG	DC 301	tiranti 14	1010	KOYO
Sandero	1.4 MPI LPG MT (55kW)	1 generazione	2008	2012	SGM	DC 302	tiranti 14	1010	JTEKT
Sandero	1.4 MPI MT (55kW)	1 generazione	2008	2012	IG	DC 301	tiranti 14	1010	KOYO
Sandero	1.4 MPI MT (55kW)	1 generazione	2008	2012	SGM	DC 302	tiranti 14	1010	JTEKT
Sandero	1.5 dCi MT (50kW)	1 generazione	2008	2012	IG	DC 301	tiranti 14	1010	KOYO

Dacia

Modello	Rivestimento	Generazione	Anno	Tipo	Codice	Note	Diametro (mm)	Lunghezza (mm)	Fabbricazione
Sandero	1.5 dCi MT (50kW)	1 generazione	2008	2012	SGM	DC 302	tiranti 14	1010	JTEKT
Sandero	1.5 dCi MT (55kW)	1 generazione	2008	2012	IG	DC 301	tiranti 14	1010	KOYO
Sandero	1.5 dCi MT (55kW)	1 generazione	2008	2012	SGM	DC 302	tiranti 14	1010	JTEKT
Sandero	1.5 dCi MT (63kW)	1 generazione	2008	2012	IG	DC 301	tiranti 14	1010	KOYO
Sandero	1.5 dCi MT (63kW)	1 generazione	2008	2012	SGM	DC 302	tiranti 14	1010	JTEKT
Sandero	1.5 dCi MT (65kW)	1 generazione	2008	2012	IG	DC 301	tiranti 14	1010	KOYO
Sandero	1.5 dCi MT (65kW)	1 generazione	2008	2012	SGM	DC 302	tiranti 14	1010	JTEKT
Sandero	1.5d MT (55kW)	1 generazione	2008	2012	IG	DC 301	tiranti 14	1010	KOYO
Sandero	1.5d MT (55kW)	1 generazione	2008	2012	SGM	DC 302	tiranti 14	1010	JTEKT
Sandero	1.6 16V MT (77kW)	1 generazione	2008	2012	IG	DC 301	tiranti 14	1010	KOYO
Sandero	1.6 16V MT (77kW)	1 generazione	2008	2012	SGM	DC 302	tiranti 14	1010	JTEKT
Sandero	1.6 MPI LPG MT (60kW)	1 generazione	2008	2012	IG	DC 301	tiranti 14	1010	KOYO
Sandero	1.6 MPI LPG MT (60kW)	1 generazione	2008	2012	SGM	DC 302	tiranti 14	1010	JTEKT
Sandero	1.6 MPI MT (62kW)	1 generazione	2008	2012	IG	DC 301	tiranti 14	1010	KOYO
Sandero	1.6 MPI MT (62kW)	1 generazione	2008	2012	SGM	DC 302	tiranti 14	1010	JTEKT
Sandero	1.6 MPI MT (64kW)	1 generazione	2008	2012	IG	DC 301	tiranti 14	1010	KOYO
Sandero	1.6 MPI MT (64kW)	1 generazione	2008	2012	SGM	DC 302	tiranti 14	1010	JTEKT

Daewoo

Modello	Rivestimento	Generazione	Anno	Tipo	Codice	Note	Diametro (mm)	Lunghezza (mm)	Fabbricazione
Espero	1.5 AT (66kW)	KLEJ [restyling]	1993	1999 IG	ZD 323			860	SAGINAW
Espero	1.5 MT (66kW)	KLEJ [restyling]	1993	1999 IG	ZD 323			860	SAGINAW
Espero	1.8 AT (70kW)	KLEJ [restyling]	1993	1999 IG	ZD 323			860	SAGINAW
Espero	1.8 MT (70kW)	KLEJ [restyling]	1993	1999 IG	ZD 323			860	SAGINAW
Espero	2.0 AT (74kW)	KLEJ	1990	1993 IG	ZD 323			860	SAGINAW
Espero	2.0 AT (77kW)	KLEJ [restyling]	1993	1999 IG	ZD 323			860	SAGINAW
Espero	2.0 MT (74kW)	KLEJ	1990	1993 IG	ZD 323			860	SAGINAW
Espero	2.0 MT (77kW)	KLEJ [restyling]	1993	1999 IG	ZD 323			860	SAGINAW
Kalos	1.2 MT (53kW)	1 generazione	2002	2020 IG	ZD 325		tiranti 12	1045	TRW
Kalos	1.2 MT (53kW)	1 generazione [restyling]	2004	2007 IG	ZD 325		tiranti 12	1045	TRW
Kalos	1.4 AT (69kW)	1 generazione [restyling]	2004	2007 IG	ZD 325		tiranti 12	1045	TRW
Kalos	1.4 MT (61kW)	1 generazione	2002	2020 IG	ZD 325		tiranti 12	1045	TRW
Kalos	1.4 MT (61kW)	1 generazione [restyling]	2004	2007 IG	ZD 325		tiranti 12	1045	TRW
Kalos	1.4 MT (69kW)	1 generazione	2002	2020 IG	ZD 325		tiranti 12	1045	TRW
Kalos	1.4 MT (69kW)	1 generazione [restyling]	2004	2007 IG	ZD 325		tiranti 12	1045	TRW
Kalos	1.6 16V AT (78kW)	1 generazione [restyling]	2004	2007 IG	ZD 325		tiranti 12	1045	TRW
Kalos	1.6 AT 16V (78kW)	1 generazione	2002	2020 IG	ZD 325		tiranti 12	1045	TRW
Kalos	1.6 MT (78kW)	1 generazione [restyling]	2004	2007 IG	ZD 325		tiranti 12	1045	TRW
Kalos	1.6 MT 16V (78kW)	1 generazione	2002	2020 IG	ZD 325		tiranti 12	1045	TRW
Kalos	1.6 MT 16V (78kW)	1 generazione [restyling]	2004	2007 IG	ZD 325		tiranti 12	1045	TRW
Lacetti	1.4 MT (70kW)	1 generazione	2002	2020 IG	ZD 330		tiranti 14	1140	MANDO
Lacetti	1.5 AT (78kW)	1 generazione	2002	2020 IG	ZD 330		tiranti 14	1140	MANDO
Lacetti	1.5 MT (78kW)	1 generazione	2002	2020 IG	ZD 330		tiranti 14	1140	MANDO
Lacetti	1.6 AT (80kW)	1 generazione	2002	2020 IG	ZD 330		tiranti 14	1140	MANDO
Lacetti	1.6 MT (80kW)	1 generazione	2002	2020 IG	ZD 330		tiranti 14	1140	MANDO
Lacetti	1.8 AT (90kW)	1 generazione	2002	2020 IG	ZD 330		tiranti 14	1140	MANDO
Lacetti	1.8 MT (90kW)	1 generazione	2002	2020 IG	ZD 330		tiranti 14	1140	MANDO
Lacetti	2.0 D AT (89kW)	1 generazione	2002	2020 IG	ZD 330		tiranti 14	1140	MANDO
Lacetti	2.0 D MT (89kW)	1 generazione	2002	2020 IG	ZD 330		tiranti 14	1140	MANDO
Lacetti	2.0 TCDI AT (89kW)	1 generazione	2002	2020 IG	ZD 330		tiranti 14	1140	MANDO
Lacetti	2.0 TCDI MT (89kW)	1 generazione	2002	2020 IG	ZD 330		tiranti 14	1140	MANDO

Daewoo

Modello	Rivestimento	Generazione	Anno	Tipo	Codice	Note	Diametro (mm)	Lunghezza (mm)	Fabbricazione
Lanos	1.3 AT (60kW)	T150 [restyling]	2000	2003 IG	ZD 323			860	SAGINAW
Lanos	1.3 MT (55kW)	T100	1997	2008 IG	ZD 323			860	SAGINAW
Lanos	1.3 MT (55kW)	T100	1997	2008 SGM	ZD 303			760	
Lanos	1.3 MT (55kW)	T150 [restyling]	2000	2003 IG	ZD 323			860	SAGINAW
Lanos	1.3 MT (60kW)	T150 [restyling]	2000	2003 IG	ZD 323			860	SAGINAW
Lanos	1.3 MT (66kW)	T100	1997	2008 IG	ZD 323			860	SAGINAW
Lanos	1.3 MT (66kW)	T100	1997	2008 SGM	ZD 303			760	
Lanos	1.4 MT (55kW)	T100	1997	2008 IG	ZD 323			860	SAGINAW
Lanos	1.4 MT (55kW)	T100	1997	2008 SGM	ZD 303			760	
Lanos	1.5 AT (63kW)	T100	1997	2008 IG	ZD 323			860	SAGINAW
Lanos	1.5 AT (63kW)	T100	1997	2008 SGM	ZD 303			760	
Lanos	1.5 AT (65kW)	T150 [restyling]	2000	2003 IG	ZD 323			860	SAGINAW
Lanos	1.5 AT (71kW)	T100	1997	2008 IG	ZD 323			860	SAGINAW
Lanos	1.5 AT (71kW)	T100	1997	2008 SGM	ZD 303			760	
Lanos	1.5 AT (74kW)	T150 [restyling]	2000	2003 IG	ZD 323			860	SAGINAW
Lanos	1.5 AT (81kW)	T100	1997	2008 IG	ZD 323			860	SAGINAW
Lanos	1.5 AT (81kW)	T100	1997	2008 SGM	ZD 303			760	
Lanos	1.5 MT (63kW)	T100	1997	2008 IG	ZD 323			860	SAGINAW
Lanos	1.5 MT (63kW)	T100	1997	2008 SGM	ZD 303			760	
Lanos	1.5 MT (63kW)	T150 [restyling]	2000	2003 IG	ZD 323			860	SAGINAW
Lanos	1.5 MT (65kW)	T150 [restyling]	2000	2003 IG	ZD 323			860	SAGINAW
Lanos	1.5 MT (71kW)	T100	1997	2008 IG	ZD 323			860	SAGINAW
Lanos	1.5 MT (71kW)	T100	1997	2008 SGM	ZD 303			760	
Lanos	1.5 MT (73kW)	T150 [restyling]	2000	2003 IG	ZD 323			860	SAGINAW
Lanos	1.5 MT (74kW)	T150 [restyling]	2000	2003 IG	ZD 323			860	SAGINAW
Lanos	1.5 MT (81kW)	T100	1997	2008 IG	ZD 323			860	SAGINAW
Lanos	1.5 MT (81kW)	T100	1997	2008 SGM	ZD 303			760	
Lanos	1.6 AT (78kW)	T100	1997	2008 IG	ZD 323			860	SAGINAW
Lanos	1.6 AT (78kW)	T100	1997	2008 SGM	ZD 303			760	
Lanos	1.6 AT (78kW)	T150 [restyling]	2000	2003 IG	ZD 323			860	SAGINAW
Lanos	1.6 MT (78kW)	T100	1997	2008 IG	ZD 323			860	SAGINAW
Lanos	1.6 MT (78kW)	T100	1997	2008 SGM	ZD 303			760	
Lanos	1.6 MT (78kW)	T150 [restyling]	2000	2003 IG	ZD 323			860	SAGINAW
Lanos	1.6 MT (83kW)	T100	1997	2008 IG	ZD 323			860	SAGINAW
Lanos	1.6 MT (83kW)	T100	1997	2008 SGM	ZD 303			760	
Leganza	1.8 AT (77kW)	1 generazione	1997	2002 IG	ZD 321		tiranti 14	1290	SAGINAW
Leganza	1.8 AT (96kW)	1 generazione	1997	2002 IG	ZD 321		tiranti 14	1290	SAGINAW
Leganza	1.8 MT (77kW)	1 generazione	1997	2002 IG	ZD 321		tiranti 14	1290	SAGINAW

Daewoo

Modello	Rivestimento	Generazione	Anno	Tipo	Codice	Note	Diametro (mm)	Lunghezza (mm)	Fabbricazione
Leganza	1.8 MT (96kW)	1 generazione	1997	2002	IG	ZD 321	tiranti 14	1290	SAGINAW
Leganza	2.0 AT (107kW)	1 generazione	1997	2002	IG	ZD 321	tiranti 14	1290	SAGINAW
Leganza	2.0 AT (81kW)	1 generazione	1997	2002	IG	ZD 321	tiranti 14	1290	SAGINAW
Leganza	2.0 AT (98kW)	1 generazione	1997	2002	IG	ZD 321	tiranti 14	1290	SAGINAW
Leganza	2.0 MT (107kW)	1 generazione	1997	2002	IG	ZD 321	tiranti 14	1290	SAGINAW
Leganza	2.0 MT (81kW)	1 generazione	1997	2002	IG	ZD 321	tiranti 14	1290	SAGINAW
Leganza	2.0 MT (98kW)	1 generazione	1997	2002	IG	ZD 321	tiranti 14	1290	SAGINAW
Leganza	2.2 AT (100kW)	1 generazione	1997	2002	IG	ZD 321	tiranti 14	1290	SAGINAW
Leganza	2.2 AT (98kW)	1 generazione	1997	2002	IG	ZD 321	tiranti 14	1290	SAGINAW
Leganza	2.2 MT (98kW)	1 generazione	1997	2002	IG	ZD 321	tiranti 14	1290	SAGINAW
Matiz	0.8 AT (37kW)	M150 [restyling]	2000	2016	IG	ZD 322	tiranti 12	1100	TRW
Matiz	0.8 AT (37kW)	M150 [restyling]	2000	2016	SGM	ZD 301	tiranti 12	1110	
Matiz	0.8 AT (38kW)	M100	1998	2001	IG	ZD 322	tiranti 12	1100	TRW
Matiz	0.8 AT (38kW)	M100	1998	2001	SGM	ZD 301	tiranti 12	1110	
Matiz	0.8 MT (37kW)	M150 [restyling]	2000	2016	IG	ZD 322	tiranti 12	1100	TRW
Matiz	0.8 MT (37kW)	M150 [restyling]	2000	2016	SGM	ZD 301	tiranti 12	1110	
Matiz	0.8 MT (38kW)	M100	1998	2001	IG	ZD 322	tiranti 12	1100	TRW
Matiz	0.8 MT (38kW)	M100	1998	2001	SGM	ZD 301	tiranti 12	1110	
Matiz	1.0 MT (46kW)	M150 [restyling]	2000	2016	IG	ZD 322	tiranti 12	1100	TRW
Matiz	1.0 MT (46kW)	M150 [restyling]	2000	2016	SGM	ZD 301	tiranti 12	1110	
Matiz	1.0 MT (47kW)	M100	1998	2001	IG	ZD 322	tiranti 12	1100	TRW
Matiz	1.0 MT (47kW)	M100	1998	2001	SGM	ZD 301	tiranti 12	1110	
Nexia	1.5 AT (55kW)	1 generazione	1994	2002	IG	ZD 323		860	SAGINAW
Nexia	1.5 AT (66kW)	1 generazione	1994	2002	IG	ZD 323		860	SAGINAW
Nexia	1.5 AT (66kW) Cambio automatico	1 generazione	1994	2002	IG	ZD 323		860	SAGINAW
Nexia	1.5 i MT (55kW)	1 generazione	1994	2002	IG	ZD 323		860	SAGINAW
Nexia	1.5 MT (55kW)	1 generazione	1994	2002	IG	ZD 323		860	SAGINAW
Nexia	1.5 MT (66kW)	1 generazione	1994	2002	IG	ZD 323		860	SAGINAW
Nexia	1.8 MT (74kW)	1 generazione	1994	2002	IG	ZD 323		860	SAGINAW
Nubira	1.4 MT (68kW)	J200	2002	2008	IG	ZD 330	tiranti 14	1140	MANDO
Nubira	1.5 AT (78kW)	J200	2002	2008	IG	ZD 330	tiranti 14	1140	MANDO
Nubira	1.5 AT (81kW)	J100	1997	1999	IG	ZD 320	tiranti 14	1260	SAGINAW
Nubira	1.5 MT (78kW)	J200	2002	2008	IG	ZD 330	tiranti 14	1140	MANDO

Daewoo

Modello	Rivestimento	Generazione	Anno	Tipo	Codice	Note	Diametro (mm)	Lunghezza (mm)	Fabbricazione
Nubira	1.5 MT (81kW)	J100	1997	1999 IG	ZD 320		tiranti 14	1260	SAGINAW
Nubira	1.6 AT (78kW)	J100	1997	1999 IG	ZD 320		tiranti 14	1260	SAGINAW
Nubira	1.6 AT (80kW)	J200	2002	2008 IG	ZD 330		tiranti 14	1140	MANDO
Nubira	1.6 MT (78kW)	J100	1997	1999 IG	ZD 320		tiranti 14	1260	SAGINAW
Nubira	1.6 MT (80kW)	J200	2002	2008 IG	ZD 330		tiranti 14	1140	MANDO
Nubira	1.8 AT (90kW)	J200	2002	2008 IG	ZD 330		tiranti 14	1140	MANDO
Nubira	1.8 AT (96kW)	J100	1997	1999 IG	ZD 320		tiranti 14	1260	SAGINAW
Nubira	1.8 MT (90kW)	J200	2002	2008 IG	ZD 330		tiranti 14	1140	MANDO
Nubira	1.8 MT (96kW)	J100	1997	1999 IG	ZD 320		tiranti 14	1260	SAGINAW
Nubira	2.0 AT (104kW)	J100	1997	1999 IG	ZD 320		tiranti 14	1260	SAGINAW
Nubira	2.0 AT (98kW)	J100	1997	1999 IG	ZD 320		tiranti 14	1260	SAGINAW
Nubira	2.0 MT (98kW)	J100	1997	1999 IG	ZD 320		tiranti 14	1260	SAGINAW
Tacuma	1.6 MT (78kW)	1 generazione	2000	2004 IG	ZD 327		tiranti 14	1050	SAGINAW
Tacuma	1.6 MT (78kW)	1 generazione [restyling]	2004	2005 IG	ZD 327		tiranti 14	1050	SAGINAW
Tacuma	1.8 MT (74kW)	1 generazione	2000	2004 IG	ZD 327		tiranti 14	1050	SAGINAW
Tacuma	2.0 AT (89kW)	1 generazione	2000	2004 IG	ZD 327		tiranti 14	1050	SAGINAW
Tacuma	2.0 AT (89kW)	1 generazione [restyling]	2004	2005 IG	ZD 327		tiranti 14	1050	SAGINAW
Tacuma	2.0 AT (94kW)	1 generazione	2000	2004 IG	ZD 327		tiranti 14	1050	SAGINAW
Tacuma	2.0 MT (89kW)	1 generazione	2000	2004 IG	ZD 327		tiranti 14	1050	SAGINAW
Tacuma	2.0 MT (89kW)	1 generazione [restyling]	2004	2005 IG	ZD 327		tiranti 14	1050	SAGINAW
Tacuma	2.0 MT (94kW)	1 generazione	2000	2004 IG	ZD 327		tiranti 14	1050	SAGINAW

Daihatsu

Modello	Rivestimento	Generazione	Anno	Tipo	Codice	Note	Diametro (mm)	Lunghezza (mm)	Fabbricazione
Cuore	0.8 MT (31kW)	L500	1994	1998	SGM	ZU 307			
Cuore	0.9 AT (31kW)	L500	1994	1998	SGM	ZU 307			
Cuore	0.9 AT (32kW)	L500	1994	1998	SGM	ZU 307			
Cuore	0.9 MT (31kW)	L500	1994	1998	SGM	ZU 307			
Cuore	0.9 MT (32kW)	L500	1994	1998	SGM	ZU 307			
Cuore	1.0 AT (41kW)	L700	1998	2003	SGM	ZU 307			
Cuore	1.0 AT (43kW)	6 generazione (L251)	2003	2007	SGM	ZU 307			
Cuore	1.0 AT (51kW)	7 generazione	2007		SGM	ZU 307			
Cuore	1.0 MT (41kW)	L700	1998	2003	SGM	ZU 307			
Cuore	1.0 MT (43kW)	6 generazione (L251)	2003	2007	SGM	ZU 307			
Cuore	1.0 MT (51kW)	7 generazione	2007		SGM	ZU 307			
Materia	1.3 MT (67kW)	1 generazione	2006	2012	SGM	ZU 304			
Materia	1.5 AT (76kW)	1 generazione	2006	2012	SGM	ZU 304			
Materia	1.5 AT AWD (76kW)	1 generazione	2006	2012	SGM	ZU 304			
Materia	1.5 MT (76kW)	1 generazione	2006	2012	SGM	ZU 304			
Materia	1.5 MT AWD (76kW)	1 generazione	2006	2012	SGM	ZU 304			
Rocky	2.0 MT 4WD (65kW)	3 generazione	1993	1998	IG	ZU 301	Idroguida A Circolazione Di Sfere		TOYODA
Rocky	2.2 MT (67kW)	1 generazione	1984	1987	IG	ZU 301	Idroguida A Circolazione Di Sfere		TOYODA
Rocky	2.2 MT 4WD (67kW)	3 generazione	1993	1998	IG	ZU 301	Idroguida A Circolazione Di Sfere		TOYODA
Rocky	2.8 D MT (54kW)	1 generazione	1984	1987	IG	ZU 301	Idroguida A Circolazione Di Sfere		TOYODA
Rocky	2.8 MT 4WD (54kW)	3 generazione	1993	1998	IG	ZU 301	Idroguida A Circolazione Di Sfere		TOYODA
Rocky	2.8 MT 4WD (67kW)	3 generazione	1993	1998	IG	ZU 301	Idroguida A Circolazione Di Sfere		TOYODA
Rocky	2.8 MT 4WD (72kW)	3 generazione	1993	1998	IG	ZU 301	Idroguida A Circolazione Di Sfere		TOYODA
Rocky	2.8 MT 4WD (75kW)	3 generazione	1993	1998	IG	ZU 301	Idroguida A Circolazione Di Sfere		TOYODA
Rocky	2.8 TD MT (72kW)	2 generazione	1987	1992	IG	ZU 301	Idroguida A Circolazione Di Sfere		TOYODA
Rocky	2.8 TD MT (75kW)	2 generazione	1987	1992	IG	ZU 301	Idroguida A Circolazione Di Sfere		TOYODA
Rocky	2.8 TD MT (75kW)	3 generazione	1993	1998	IG	ZU 301	Idroguida A Circolazione Di Sfere		TOYODA
Sirion	0.7 MT (88kW)	1 generazione	1998	2001	IG	ZU 303			
Sirion	0.7 MT (88kW)	1 generazione [restyling]	2001	2004	IG	ZU 303			

QUALITÀ ED ESPERIENZA DAL 1952



COSTRUZIONE - REVISIONE
RICAMBI AUTO
TEL. 0546 620026

LEGENDA

IG = IDROGUIDA

SGM = SCATOLA GUIDA MECCANICA

SE = SERVOGUIDA ELETTRICA

SCATOLE STERZO - IDROGUIDE - SERVOGUIDE ELETTRICHE - 345 DI 1319

Daihatsu

Modello	Rivestimento	Generazione	Anno	Tipo	Codice	Note	Diametro (mm)	Lunghezza (mm)	Fabbricazione
Sirion	1.0 AT (41kW)	1 generazione	1998	2001	IG	ZU 303			
Sirion	1.0 AT (41kW)	1 generazione [restyling]	2001	2004	IG	ZU 303			
Sirion	1.0 AT 4WD (41kW)	1 generazione	1998	2001	IG	ZU 303			
Sirion	1.0 AT 4WD (41kW)	1 generazione [restyling]	2001	2004	IG	ZU 303			
Sirion	1.0 AT 4WD (51kW)	2 generazione	2005	2007	SGM	ZU 305	tiranti 12	1125	
Sirion	1.0 AT 4WD (51kW)	2 generazione	2005	2007	SGM	ZU 305 A	tiranti 14	1125	
Sirion	1.0 AT 4WD (51kW)	2 generazione [restyling]	2007	2013	SGM	ZU 305	tiranti 12	1125	
Sirion	1.0 AT 4WD (51kW)	2 generazione [restyling]	2007	2013	SGM	ZU 305 A	tiranti 14	1125	
Sirion	1.0 MT (41kW)	1 generazione	1998	2001	IG	ZU 303			
Sirion	1.0 MT (41kW)	1 generazione [restyling]	2001	2004	IG	ZU 303			
Sirion	1.0 MT (51kW)	2 generazione	2005	2007	SGM	ZU 305	tiranti 12	1125	
Sirion	1.0 MT (51kW)	2 generazione	2005	2007	SGM	ZU 305 A	tiranti 14	1125	
Sirion	1.0 MT (51kW)	2 generazione [restyling]	2007	2013	SGM	ZU 305	tiranti 12	1125	
Sirion	1.0 MT (51kW)	2 generazione [restyling]	2007	2013	SGM	ZU 305 A	tiranti 14	1125	
Sirion	1.0 MT (52kW)	2 generazione	2005	2007	SGM	ZU 305	tiranti 12	1125	
Sirion	1.0 MT (52kW)	2 generazione	2005	2007	SGM	ZU 305 A	tiranti 14	1125	
Sirion	1.0 MT (52kW)	2 generazione [restyling]	2007	2013	SGM	ZU 305	tiranti 12	1125	
Sirion	1.0 MT (52kW)	2 generazione [restyling]	2007	2013	SGM	ZU 305 A	tiranti 14	1125	
Sirion	1.0 MT 4WD (41kW)	1 generazione	1998	2001	IG	ZU 303			
Sirion	1.0 MT 4WD (41kW)	1 generazione [restyling]	2001	2004	IG	ZU 303			
Sirion	1.0 MT 4WD (51kW)	2 generazione	2005	2007	SGM	ZU 305	tiranti 12	1125	
Sirion	1.0 MT 4WD (51kW)	2 generazione	2005	2007	SGM	ZU 305 A	tiranti 14	1125	
Sirion	1.0 MT 4WD (51kW)	2 generazione [restyling]	2007	2013	SGM	ZU 305	tiranti 12	1125	
Sirion	1.0 MT 4WD (51kW)	2 generazione [restyling]	2007	2013	SGM	ZU 305 A	tiranti 14	1125	
Sirion	1.3 AT (64kW)	2 generazione	2005	2007	SGM	ZU 305	tiranti 12	1125	
Sirion	1.3 AT (64kW)	2 generazione	2005	2007	SGM	ZU 305 A	tiranti 14	1125	
Sirion	1.3 AT (64kW)	2 generazione [restyling]	2007	2013	SGM	ZU 305	tiranti 12	1125	
Sirion	1.3 AT (64kW)	2 generazione [restyling]	2007	2013	SGM	ZU 305 A	tiranti 14	1125	
Sirion	1.3 AT (75kW)	1 generazione	1998	2001	IG	ZU 303			
Sirion	1.3 AT (75kW)	1 generazione [restyling]	2001	2004	IG	ZU 303			
Sirion	1.3 AT 4WD (64kW)	2 generazione	2005	2007	SGM	ZU 305	tiranti 12	1125	
Sirion	1.3 AT 4WD (64kW)	2 generazione	2005	2007	SGM	ZU 305 A	tiranti 14	1125	

QUALITÀ ED ESPERIENZA DAL 1952



COSTRUZIONE - REVISIONE
RICAMBI AUTO
TEL. 0546 620026

LEGENDA

IG = IDROGUIDA

SGM = SCATOLA GUIDA MECCANICA

SE = SERVOGUIDA ELETTRICA

SCATOLE STERZO - IDROGUIDE - SERVOGUIDE ELETTRICHE - 346 DI 1319

Daihatsu

Modello	Rivestimento	Generazione	Anno	Tipo	Codice	Note	Diametro (mm)	Lunghezza (mm)	Fabbricazione
Sirion	1.3 AT 4WD (64kW)	2 generazione [restyling]	2007	2013 SGM	ZU 305		tiranti 12	1125	
Sirion	1.3 AT 4WD (64kW)	2 generazione [restyling]	2007	2013 SGM	ZU 305 A		tiranti 14	1125	
Sirion	1.3 AT 4WD (75kW)	1 generazione	1998	2001 IG	ZU 303				
Sirion	1.3 AT 4WD (75kW)	1 generazione [restyling]	2001	2004 IG	ZU 303				
Sirion	1.3 MT (64kW)	2 generazione	2005	2007 SGM	ZU 305		tiranti 12	1125	
Sirion	1.3 MT (64kW)	2 generazione	2005	2007 SGM	ZU 305 A		tiranti 14	1125	
Sirion	1.3 MT (64kW)	2 generazione [restyling]	2007	2013 SGM	ZU 305		tiranti 12	1125	
Sirion	1.3 MT (64kW)	2 generazione [restyling]	2007	2013 SGM	ZU 305 A		tiranti 14	1125	
Sirion	1.3 MT (67kW)	2 generazione	2005	2007 SGM	ZU 305		tiranti 12	1125	
Sirion	1.3 MT (67kW)	2 generazione	2005	2007 SGM	ZU 305 A		tiranti 14	1125	
Sirion	1.3 MT (67kW)	2 generazione [restyling]	2007	2013 SGM	ZU 305		tiranti 12	1125	
Sirion	1.3 MT (67kW)	2 generazione [restyling]	2007	2013 SGM	ZU 305 A		tiranti 14	1125	
Sirion	1.3 MT (75kW)	1 generazione	1998	2001 IG	ZU 303				
Sirion	1.3 MT (75kW)	1 generazione [restyling]	2001	2004 IG	ZU 303				
Sirion	1.3 MT 4WD (64kW)	2 generazione	2005	2007 SGM	ZU 305		tiranti 12	1125	
Sirion	1.3 MT 4WD (64kW)	2 generazione	2005	2007 SGM	ZU 305 A		tiranti 14	1125	
Sirion	1.3 MT 4WD (64kW)	2 generazione [restyling]	2007	2013 SGM	ZU 305		tiranti 12	1125	
Sirion	1.3 MT 4WD (64kW)	2 generazione [restyling]	2007	2013 SGM	ZU 305 A		tiranti 14	1125	
Sirion	1.3 MT 4WD (75kW)	1 generazione	1998	2001 IG	ZU 303				
Sirion	1.3 MT 4WD (75kW)	1 generazione [restyling]	2001	2004 IG	ZU 303				
Sirion	1.5 AT (75kW)	2 generazione [restyling]	2007	2013 SGM	ZU 305		tiranti 12	1125	
Sirion	1.5 AT (75kW)	2 generazione [restyling]	2007	2013 SGM	ZU 305 A		tiranti 14	1125	
Sirion	1.5 MT (75kW)	2 generazione [restyling]	2007	2013 SGM	ZU 305		tiranti 12	1125	
Sirion	1.5 MT (75kW)	2 generazione [restyling]	2007	2013 SGM	ZU 305 A		tiranti 14	1125	
Terios	0.7 AT 4WD (44kW)	1 generazione	1997	2006 IG	ZU 302		tiranti 14	1165	TOYODA
Terios	0.7 AT 4WD (47kW)	1 generazione	1997	2006 IG	ZU 302		tiranti 14	1165	TOYODA
Terios	0.7 MT 4WD (44kW)	1 generazione	1997	2006 IG	ZU 302		tiranti 14	1165	TOYODA
Terios	0.7 MT 4WD (47kW)	1 generazione	1997	2006 IG	ZU 302		tiranti 14	1165	TOYODA
Terios	1.3 AT 4WD (61kW)	1 generazione	1997	2006 IG	ZU 302		tiranti 14	1165	TOYODA
Terios	1.3 AT 4WD (63kW)	1 generazione [restyling]	2000	2005 IG	ZU 302		tiranti 14	1165	TOYODA

Daihatsu

Modello	Rivestimento	Generazione	Anno	Tipo	Codice	Note	Diametro (mm)	Lunghezza (mm)	Fabbricazione
Terios	1.3 MT 4WD (61kW)	1 generazione	1997	2006	IG	ZU 302	tiranti 14	1165	TOYODA
Terios	1.3 MT 4WD (63kW)	1 generazione [restyling]	2000	2005	IG	ZU 302	tiranti 14	1165	TOYODA
Terios	1.3 Turbo AT 4WD (103kW)	1 generazione [restyling]	2000	2005	IG	ZU 302	tiranti 14	1165	TOYODA
Terios	1.3 Turbo MT 4WD (103kW)	1 generazione [restyling]	2000	2005	IG	ZU 302	tiranti 14	1165	TOYODA
Terios	1.5 AT 4WD (77kW)	2 generazione [restyling]	2009	2021	IG	ZU 308	tiranti 14	1160	TOYODA
Terios	1.5 AT 4WD (77kW)	2 generazione [restyling]	2009	2021	SGM	ZU 306			
Terios	1.5 MT 4WD (77kW)	2 generazione	2006	2009	IG	ZU 308	tiranti 14	1160	TOYODA
Terios	1.5 MT 4WD (77kW)	2 generazione	2006	2009	SGM	ZU 306			
Terios	1.5 MT 4WD (77kW)	2 generazione [restyling]	2009	2021	IG	ZU 308	tiranti 14	1160	TOYODA
Terios	1.5 MT 4WD (77kW)	2 generazione [restyling]	2009	2021	SGM	ZU 306			
Terios	1.5 MT RWD (77kW)	2 generazione	2006	2009	IG	ZU 308	tiranti 14	1160	TOYODA
Terios	1.5 MT RWD (77kW)	2 generazione	2006	2009	SGM	ZU 306			

Modello	Rivestimento	Generazione	Anno	Tipo	Codice	Note	Diametro (mm)	Lunghezza (mm)	Fabbricazione
Journey	2.0 d AMT (103kW)	1 generazione	2008	2011 IG	F 392		tiranti 14	1255	TRW
Journey	2.0 d AMT (103kW)	1 generazione	2008	2011 IG	F 392 A		tiranti 14	1255	TRW
Journey	2.0 d AMT (125kW)	1 generazione [restyling]	2008	2020 IG	F 392		tiranti 14	1255	TRW
Journey	2.0 d AMT (125kW)	1 generazione [restyling]	2008	2020 IG	F 392 A		tiranti 14	1255	TRW
Journey	2.0 d MT (103kW)	1 generazione	2008	2011 IG	F 392		tiranti 14	1255	TRW
Journey	2.0 d MT (103kW)	1 generazione	2008	2011 IG	F 392 A		tiranti 14	1255	TRW
Journey	2.0 d MT (125kW)	1 generazione [restyling]	2008	2020 IG	F 392		tiranti 14	1255	TRW
Journey	2.0 d MT (125kW)	1 generazione [restyling]	2008	2020 IG	F 392 A		tiranti 14	1255	TRW
Journey	2.4 AT (125kW)	1 generazione	2008	2011 IG	F 392		tiranti 14	1255	TRW
Journey	2.4 AT (125kW)	1 generazione	2008	2011 IG	F 392 A		tiranti 14	1255	TRW
Journey	2.4 AT (129kW)	1 generazione	2008	2011 IG	F 392		tiranti 14	1255	TRW
Journey	2.4 AT (129kW)	1 generazione	2008	2011 IG	F 392 A		tiranti 14	1255	TRW
Journey	2.4 AT (129kW)	1 generazione [restyling]	2008	2020 IG	F 392		tiranti 14	1255	TRW
Journey	2.4 AT (129kW)	1 generazione [restyling]	2008	2020 IG	F 392 A		tiranti 14	1255	TRW
Journey	2.4 MT (125kW)	1 generazione	2008	2011 IG	F 392		tiranti 14	1255	TRW
Journey	2.4 MT (125kW)	1 generazione	2008	2011 IG	F 392 A		tiranti 14	1255	TRW
Journey	2.7 AT (136kW)	1 generazione	2008	2011 IG	F 392		tiranti 14	1255	TRW
Journey	2.7 AT (136kW)	1 generazione	2008	2011 IG	F 392 A		tiranti 14	1255	TRW
Journey	3.5 AT (175kW)	1 generazione	2008	2011 IG	F 392		tiranti 14	1255	TRW
Journey	3.5 AT (175kW)	1 generazione	2008	2011 IG	F 392 A		tiranti 14	1255	TRW
Journey	3.5 AT AWD (175kW)	1 generazione	2008	2011 IG	F 392		tiranti 14	1255	TRW
Journey	3.5 AT AWD (175kW)	1 generazione	2008	2011 IG	F 392 A		tiranti 14	1255	TRW
Journey	3.6 AT (211kW)	1 generazione [restyling]	2008	2020 IG	F 392		tiranti 14	1255	TRW
Journey	3.6 AT (211kW)	1 generazione [restyling]	2008	2020 IG	F 392 A		tiranti 14	1255	TRW
Journey	3.6 AT AWD (206kW)	1 generazione [restyling]	2008	2020 IG	F 392		tiranti 14	1255	TRW
Journey	3.6 AT AWD (206kW)	1 generazione [restyling]	2008	2020 IG	F 392 A		tiranti 14	1255	TRW
Journey	3.6 AT AWD (211kW)	1 generazione [restyling]	2008	2020 IG	F 392		tiranti 14	1255	TRW
Journey	3.6 AT AWD (211kW)	1 generazione [restyling]	2008	2020 IG	F 392 A		tiranti 14	1255	TRW

Dodge

Modello	Rivestimento	Generazione	Anno	Tipo	Codice	Note	Diametro (mm)	Lunghezza (mm)	Fabbricazione
Nitro	2.8 AT 4WD (130kW)	1 generazione	2007	2010 IG	A 395		tiranti 16	1250	MANDO
Nitro	2.8 AT AWD (130kW)	1 generazione	2007	2010 IG	A 395		tiranti 16	1250	MANDO
Nitro	3.7 AT (154kW)	1 generazione	2007	2010 IG	A 395		tiranti 16	1250	MANDO
Nitro	3.7 AT AWD (151kW)	1 generazione	2007	2010 IG	A 395		tiranti 16	1250	MANDO
Nitro	3.7 AT AWD (154kW)	1 generazione	2007	2010 IG	A 395		tiranti 16	1250	MANDO
Nitro	3.7 MT (154kW)	1 generazione	2007	2010 IG	A 395		tiranti 16	1250	MANDO
Nitro	4.0 AT (191kW)	1 generazione	2007	2010 IG	A 395		tiranti 16	1250	MANDO
Nitro	4.0 AT AWD (191kW)	1 generazione	2007	2010 IG	A 395		tiranti 16	1250	MANDO
Nitro	4.0 MT (191kW)	1 generazione	2007	2010 IG	A 395		tiranti 16	1250	MANDO
Nitro	4.0 MT AWD (191kW)	1 generazione	2007	2010 IG	A 395		tiranti 16	1250	MANDO

QUALITÀ ED ESPERIENZA DAL 1952



COSTRUZIONE - REVISIONE
RICAMBI AUTO
TEL. 0546 620026

LEGENDA

IG = IDROGUIDA

SGM = SCATOLA GUIDA MECCANICA

SE = SERVOGUIDA ELETTRICA

SCATOLE STERZO - IDROGUIDE - SERVOGUIDE ELETTRICHE - 350 DI 1319

Ferrari

Modello	Rivestimento	Generazione	Anno	Tipo	Codice	Note	Diametro (mm)	Lunghezza (mm)	Fabbricazione
456	5.5 AT (325kW)	2 generazione	1998	2004 IG	SF 353	Con Servotronic			ZF
456	5.5 AT GTA (325kW)	1 generazione	1992	1998 IG	SF 353	Con Servotronic			ZF
456	5.5 MT (325kW)	2 generazione	1998	2004 IG	SF 353	Con Servotronic			ZF
456	5.5 MT GT (320kW)	1 generazione	1992	1998 IG	SF 353	Con Servotronic			ZF
F355	3.5 AT (279kW)	1 generazione	1994	1999 IG	SF 354			1330	TRW
F355	3.5 MT (276kW)	1 generazione	1994	1999 IG	SF 354			1330	TRW
F355	3.5 MT (279kW)	1 generazione	1994	1999 IG	SF 354			1330	TRW

QUALITÀ ED ESPERIENZA DAL 1952



COSTRUZIONE - REVISIONE
RICAMBI AUTO
TEL. 0546 620026

LEGENDA

IG = IDROGUIDA

SGM = SCATOLA GUIDA MECCANICA

SE = SERVOGUIDA ELETTRICA

SCATOLE STERZO - IDROGUIDE - SERVOGUIDE ELETTRICHE - 351 DI 1319

Modello	Rivestimento	Generazione	Anno	Tipo	Codice	Note	Diametro (mm)	Lunghezza (mm)	Fabbricazione
124	1.2 MT (44kW)	1 generazione	1966	1985	SGM	F 304	A Settore / Piantone 36,5 Mm		
124	1.2 MT (44kW)	1 generazione	1966	1985	SGM	F 304 A	A Settore		
124	1.2 MT (48kW)	1 generazione	1966	1985	SGM	F 304	A Settore / Piantone 36,5 Mm		
124	1.2 MT (48kW)	1 generazione	1966	1985	SGM	F 304 A	A Settore		
124	1.4 MT (51kW)	1 generazione	1966	1985	SGM	F 304	A Settore / Piantone 36,5 Mm		
124	1.4 MT (51kW)	1 generazione	1966	1985	SGM	F 304 A	A Settore		
124	1.4 MT (51kW)	1 generazione	1966	1985	SGM	F 304 B	A Settore / Piantone 208 Mm		
124	1.4 MT (60kW)	1 generazione	1966	1985	SGM	F 304 A	A Settore		
124	1.4 MT (66kW)	1 generazione	1966	1985	SGM	F 304 A	A Settore		
124	1.5 MT (55kW)	1 generazione	1966	1985	SGM	F 304	A Settore / Piantone 36,5 Mm		
124	1.5 MT (55kW)	1 generazione	1966	1985	SGM	F 304 A	A Settore		
124	1.5 MT (55kW)	1 generazione	1966	1985	SGM	F 304 B	A Settore / Piantone 208 Mm		
124	1.5 MT (59kW)	1 generazione	1966	1985	SGM	F 304	A Settore / Piantone 36,5 Mm		
124	1.5 MT (59kW)	1 generazione	1966	1985	SGM	F 304 A	A Settore		
124	1.5 MT (59kW)	1 generazione	1966	1985	SGM	F 304 B	A Settore / Piantone 208 Mm		
124	1.6 MT (70kW)	1 generazione	1966	1985	SGM	F 304	A Settore / Piantone 36,5 Mm		
124	1.6 MT (70kW)	1 generazione	1966	1985	SGM	F 304 A	A Settore		
124	1.6 MT (70kW)	1 generazione	1966	1985	SGM	F 304 B	A Settore / Piantone 208 Mm		
124	1.6 MT (74kW)	1 generazione	1966	1985	SGM	F 304 A	A Settore		
124	1.6 MT (76kW)	1 generazione	1966	1985	SGM	F 304 A	A Settore		
124	1.6 MT (79kW)	1 generazione	1966	1985	SGM	F 304 A	A Settore		
124	1.6 MT (81kW)	1 generazione	1966	1985	SGM	F 304 A	A Settore		
124	1.8 AT (87kW)	1 generazione	1966	1985	SGM	F 304 A	A Settore		
124	1.8 MT (84kW)	1 generazione	1966	1985	SGM	F 304 A	A Settore		
124	1.8 MT (87kW)	1 generazione	1966	1985	SGM	F 304 A	A Settore		
126	0.6 MT (17kW)	1 generazione	1972	1977	SGM	F 301	A Settore		
126	0.6 MT (17kW)	1 generazione	1972	1977	SGM	F 307	Piantone 102,5 Mm	tiranti 14 730	TRW
126	0.7 MT (18kW)	1 generazione	1972	1977	SGM	F 301	A Settore		
126	0.7 MT (18kW)	1 generazione	1972	1977	SGM	F 307	Piantone 102,5 Mm	tiranti 14 730	TRW
126	0.7 MT (19kW)	1 generazione	1972	1977	SGM	F 301	A Settore		
126	0.7 MT (19kW)	1 generazione	1972	1977	SGM	F 307	Piantone 102,5 Mm	tiranti 14 730	TRW

Modello	Rivestimento	Generazione	Anno	Tipo	Codice	Note	Diametro (mm)	Lunghezza (mm)	Fabbricazione
127	0.9 MT (29kW)	1 generazione	1971	1986	SGM	F 308	tiranti 12	885	TRW
127	0.9 MT (29kW)	1 generazione	1971	1986	SGM	F 324	tiranti 14	730	TRW
127	0.9 MT (29kW)	1 generazione	1971	1986	SGM	F 325	tiranti 12	855	TRW
127	0.9 MT (33kW)	1 generazione	1971	1986	SGM	F 308	tiranti 12	885	TRW
127	0.9 MT (33kW)	1 generazione	1971	1986	SGM	F 324	tiranti 14	730	TRW
127	0.9 MT (33kW)	1 generazione	1971	1986	SGM	F 325	tiranti 12	855	TRW
127	1.1 MT (37kW)	1 generazione	1971	1986	SGM	F 308	tiranti 12	885	TRW
127	1.1 MT (37kW)	1 generazione	1971	1986	SGM	F 324	tiranti 14	730	TRW
127	1.1 MT (37kW)	1 generazione	1971	1986	SGM	F 325	tiranti 12	855	TRW
127	1.1 MT (51kW)	1 generazione	1971	1986	SGM	F 308	tiranti 12	885	TRW
127	1.1 MT (51kW)	1 generazione	1971	1986	SGM	F 324	tiranti 14	730	TRW
127	1.1 MT (51kW)	1 generazione	1971	1986	SGM	F 325	tiranti 12	855	TRW
127	1.3 MT (33kW)	1 generazione	1971	1986	SGM	F 308	tiranti 12	885	TRW
127	1.3 MT (33kW)	1 generazione	1971	1986	SGM	F 324	tiranti 14	730	TRW
127	1.3 MT (33kW)	1 generazione	1971	1986	SGM	F 325	tiranti 12	855	TRW
127	1.3 MT (55kW)	1 generazione	1971	1986	SGM	F 308	tiranti 12	885	TRW
127	1.3 MT (55kW)	1 generazione	1971	1986	SGM	F 324	tiranti 14	730	TRW
127	1.3 MT (55kW)	1 generazione	1971	1986	SGM	F 325	tiranti 12	855	TRW
128	1.1 MT (33kW)	1 generazione	1969	1984	SGM	F 308	tiranti 12	885	TRW
128	1.1 MT (33kW)	1 generazione	1969	1984	SGM	F 324	tiranti 14	730	TRW
128	1.1 MT (33kW)	1 generazione	1969	1984	SGM	F 325	tiranti 12	855	TRW
128	1.1 MT (40kW)	1 generazione	1969	1984	SGM	F 308	tiranti 12	885	TRW
128	1.1 MT (40kW)	1 generazione	1969	1984	SGM	F 324	tiranti 14	730	TRW
128	1.1 MT (40kW)	1 generazione	1969	1984	SGM	F 325	tiranti 12	855	TRW
128	1.1 MT (47kW)	1 generazione	1969	1984	SGM	F 308	tiranti 12	885	TRW
128	1.1 MT (47kW)	1 generazione	1969	1984	SGM	F 325	tiranti 12	855	TRW
128	1.1 MT (48kW)	1 generazione	1969	1984	SGM	F 308	tiranti 12	885	TRW
128	1.1 MT (48kW)	1 generazione	1969	1984	SGM	F 325	tiranti 12	855	TRW
128	1.3 MT (44kW)	1 generazione	1969	1984	SGM	F 308	tiranti 12	885	TRW
128	1.3 MT (44kW)	1 generazione	1969	1984	SGM	F 324	tiranti 14	730	TRW
128	1.3 MT (44kW)	1 generazione	1969	1984	SGM	F 325	tiranti 12	855	TRW
128	1.3 MT (49kW)	1 generazione	1969	1984	SGM	F 308	tiranti 12	885	TRW
128	1.3 MT (49kW)	1 generazione	1969	1984	SGM	F 324	tiranti 14	730	TRW
128	1.3 MT (49kW)	1 generazione	1969	1984	SGM	F 325	tiranti 12	855	TRW
128	1.3 MT (54kW)	1 generazione	1969	1984	SGM	F 308	tiranti 12	885	TRW
128	1.3 MT (54kW)	1 generazione	1969	1984	SGM	F 325	tiranti 12	855	TRW
128	1.3 MT (55kW)	1 generazione	1969	1984	SGM	F 308	tiranti 12	885	TRW
128	1.3 MT (55kW)	1 generazione	1969	1984	SGM	F 325	tiranti 12	855	TRW
131	1.3 MT (40kW)	1 generazione	1975	1985	SGM	F 316	tiranti 14	1090	TRW
131	1.3 MT (48kW)	1 generazione	1975	1985	SGM	F 316	tiranti 14	1090	TRW

Modello	Rivestimento	Generazione	Anno	Tipo	Codice	Note	Diametro (mm)	Lunghezza (mm)	Fabbricazione
131	1.3 MT (57kW)	1 generazione	1975	1985	SGM	F 316		tiranti 14 1090	TRW
131	1.4 AT (55kW)	1 generazione	1975	1985	SGM	F 316		tiranti 14 1090	TRW
131	1.4 MT (51kW)	1 generazione	1975	1985	SGM	F 316		tiranti 14 1090	TRW
131	1.4 MT (55kW)	1 generazione	1975	1985	SGM	F 316		tiranti 14 1090	TRW
131	1.6 MT (55kW)	1 generazione	1975	1985	SGM	F 316		tiranti 14 1090	TRW
131	1.6 MT (62kW)	1 generazione	1975	1985	SGM	F 316		tiranti 14 1090	TRW
131	1.6 MT (71kW)	1 generazione	1975	1985	SGM	F 316		tiranti 14 1090	TRW
131	1.6 MT (72kW)	1 generazione	1975	1985	SGM	F 316		tiranti 14 1090	TRW
131	2.0 AT (103kW)	1 generazione	1975	1985	SGM	F 316		tiranti 14 1090	TRW
131	2.0 AT (83kW)	1 generazione	1975	1985	SGM	F 316		tiranti 14 1090	TRW
131	2.0 AT (85kW)	1 generazione	1975	1985	SGM	F 316		tiranti 14 1090	TRW
131	2.0 MT (103kW)	1 generazione	1975	1985	SGM	F 316		tiranti 14 1090	TRW
131	2.0 MT (44kW)	1 generazione	1975	1985	SGM	F 317		tiranti 14 1140	TRW
131	2.0 MT (44kW)	1 generazione	1975	1985	SGM	F 318		tiranti 12 1140	TRW
131	2.0 MT (83kW)	1 generazione	1975	1985	SGM	F 316		tiranti 14 1090	TRW
131	2.0 MT (85kW)	1 generazione	1975	1985	SGM	F 316		tiranti 14 1090	TRW
131	2.5 MT (53kW)	1 generazione	1975	1985	SGM	F 317		tiranti 14 1140	TRW
131	2.5 MT (53kW)	1 generazione	1975	1985	SGM	F 318		tiranti 12 1140	TRW
238	1.4 MT (34kW)	1 generazione	1966	1982	SGM	F 303	A Settore		
238	1.4 MT (38kW)	1 generazione	1966	1982	SGM	F 303	A Settore		
500	0.5 MT (12kW)	1 generazione	1957	1975	SGM	F 300	A Settore		
500	0.5 MT (16kW)	1 generazione	1957	1975	SGM	F 300	A Settore		
500	0.9 AMT (62kW)	2 generazione [restyling]	2015	2021	SGM	F 381	Foro Fissaggio 12X1,25 Mm	tiranti 12 1050	TRW
500	0.9 AMT (62kW)	2 generazione [restyling]	2015	2021	SGM	F 381 A	Foro Fissaggio 12X1,75 Mm	tiranti 12 1050	TRW
500	0.9 MT (62kW)	2 generazione [restyling]	2015	2021	SGM	F 381 A	Foro Fissaggio 12X1,75 Mm	tiranti 12 1050	TRW
500	0.9 MT (77kW)	2 generazione [restyling]	2015	2021	SGM	F 381 A	Foro Fissaggio 12X1,75 Mm	tiranti 12 1050	TRW
500	1.2 AMT (51kW)	2 generazione	2008	2015	SGM	F 381	Foro Fissaggio 12X1,25 Mm	tiranti 12 1050	TRW
500	1.2 AMT (51kW)	2 generazione	2008	2015	SGM	F 381 A	Foro Fissaggio 12X1,75 Mm	tiranti 12 1050	TRW
500	1.2 AMT (51kW)	2 generazione [restyling]	2015	2021	SGM	F 381	Foro Fissaggio 12X1,25 Mm	tiranti 12 1050	TRW
500	1.2 AMT (51kW)	2 generazione [restyling]	2015	2021	SGM	F 381 A	Foro Fissaggio 12X1,75 Mm	tiranti 12 1050	TRW
500	1.2 AMT (55kW)	2 generazione	2008	2015	SGM	F 381	Foro Fissaggio 12X1,25 Mm	tiranti 12 1050	TRW

Modello	Rivestimento	Generazione	Anno	Tipo	Codice	Note	Diametro (mm)	Lunghezza (mm)	Fabbricazione	
500	1.2 AMT (55kW)	2 generazione	2008	2015	SGM	F 381 A	Foro Fissaggio 12X1,75 Mm	tiranti 12	1050	TRW
500	1.2 AMT (69 hp)	2 generazione [restyling]	2015	2021	SGM	F 381 A	Foro Fissaggio 12X1,75 Mm	tiranti 12	1050	TRW
500	1.2 AMT (70kW)	2 generazione	2008	2015	SGM	F 381	Foro Fissaggio 12X1,25 Mm	tiranti 12	1050	TRW
500	1.2 AMT (70kW)	2 generazione	2008	2015	SGM	F 381 A	Foro Fissaggio 12X1,75 Mm	tiranti 12	1050	TRW
500	1.2 MT (51kW)	2 generazione	2008	2015	SGM	F 381	Foro Fissaggio 12X1,25 Mm	tiranti 12	1050	TRW
500	1.2 MT (51kW)	2 generazione	2008	2015	SGM	F 381 A	Foro Fissaggio 12X1,75 Mm	tiranti 12	1050	TRW
500	1.2 MT (51kW)	2 generazione [restyling]	2015	2021	SGM	F 381	Foro Fissaggio 12X1,25 Mm	tiranti 12	1050	TRW
500	1.2 MT (51kW)	2 generazione [restyling]	2015	2021	SGM	F 381 A	Foro Fissaggio 12X1,75 Mm	tiranti 12	1050	TRW
500	1.3 MT (70kW)	2 generazione [restyling]	2015	2021	SGM	F 381 A	Foro Fissaggio 12X1,75 Mm	tiranti 12	1050	TRW
500	1.3d AT (55kW)	2 generazione	2008	2015	SGM	F 381	Foro Fissaggio 12X1,25 Mm	tiranti 12	1050	TRW
500	1.3d AT (55kW)	2 generazione	2008	2015	SGM	F 381 A	Foro Fissaggio 12X1,75 Mm	tiranti 12	1050	TRW
500	1.3d AT (70kW)	2 generazione	2008	2015	SGM	F 381	Foro Fissaggio 12X1,25 Mm	tiranti 12	1050	TRW
500	1.3d AT (70kW)	2 generazione	2008	2015	SGM	F 381 A	Foro Fissaggio 12X1,75 Mm	tiranti 12	1050	TRW
500	1.3d AT (70kW)	2 generazione	2008	2015	SGM	F 395	Foro Fissaggio 12X1,25 Mm	tiranti 12	1050	TRW
500	1.3d AT (70kW)	2 generazione	2008	2015	SGM	F 395 A	Foro Fissaggio 12X1,75 Mm	tiranti 12	1050	TRW
500	1.3d MT (55kW)	2 generazione	2008	2015	SGM	F 381	Foro Fissaggio 12X1,25 Mm	tiranti 12	1050	TRW
500	1.3d MT (55kW)	2 generazione	2008	2015	SGM	F 381 A	Foro Fissaggio 12X1,75 Mm	tiranti 12	1050	TRW
500	1.4 AMT (100 hp)	2 generazione	2008	2015	SGM	F 381	Foro Fissaggio 12X1,25 Mm	tiranti 12	1050	TRW
500	1.4 AMT (100 hp)	2 generazione	2008	2015	SGM	F 381 A	Foro Fissaggio 12X1,75 Mm	tiranti 12	1050	TRW
500	1.4 AMT (100 hp)	2 generazione	2008	2015	SGM	F 395	Foro Fissaggio 12X1,25 Mm	tiranti 12	1050	TRW
500	1.4 AMT (107kW)	2 generazione [restyling]	2015	2021	SGM	F 395	Foro Fissaggio 12X1,25 Mm	tiranti 12	1050	TRW
500	1.4 AMT (107kW)	2 generazione [restyling]	2015	2021	SGM	F 395 A	Foro Fissaggio 12X1,75 Mm	tiranti 12	1050	TRW
500	1.4 AMT (118kW)	2 generazione [restyling]	2015	2021	SGM	F 395	Foro Fissaggio 12X1,25 Mm	tiranti 12	1050	TRW
500	1.4 AMT (118kW)	2 generazione [restyling]	2015	2021	SGM	F 395 A	Foro Fissaggio 12X1,75 Mm	tiranti 12	1050	TRW
500	1.4 AMT (121kW)	2 generazione [restyling]	2015	2021	SGM	F 395	Foro Fissaggio 12X1,25 Mm	tiranti 12	1050	TRW
500	1.4 AMT (121kW)	2 generazione [restyling]	2015	2021	SGM	F 395 A	Foro Fissaggio 12X1,75 Mm	tiranti 12	1050	TRW
500	1.4 AMT (132kW)	2 generazione [restyling]	2015	2021	SGM	F 395	Foro Fissaggio 12X1,25 Mm	tiranti 12	1050	TRW
500	1.4 AMT (132kW)	2 generazione [restyling]	2015	2021	SGM	F 395 A	Foro Fissaggio 12X1,75 Mm	tiranti 12	1050	TRW

Modello	Rivestimento	Generazione	Anno	Tipo	Codice	Note	Diametro (mm)	Lunghezza (mm)	Fabbricazione
500	1.4 AMT (74kW)	2 generazione	2008	2015	SGM	F 381	Foro Fissaggio 12X1,25 Mm	tiranti 12 1050	TRW
500	1.4 AMT (74kW)	2 generazione	2008	2015	SGM	F 381 A	Foro Fissaggio 12X1,75 Mm	tiranti 12 1050	TRW
500	1.4 AMT (74kW)	2 generazione	2008	2015	SGM	F 395	Foro Fissaggio 12X1,25 Mm	tiranti 12 1050	TRW
500	1.4 AMT (74kW)	2 generazione	2008	2015	SGM	F 395 A	Foro Fissaggio 12X1,75 Mm	tiranti 12 1050	TRW
500	1.4 AMT (74kW)	2 generazione [restyling]	2015	2021	SGM	F 381 A	Foro Fissaggio 12X1,75 Mm	tiranti 12 1050	TRW
500	1.4 AMT (74kW)	2 generazione [restyling]	2015	2021	SGM	F 395	Foro Fissaggio 12X1,25 Mm	tiranti 12 1050	TRW
500	1.4 AMT (74kW)	2 generazione [restyling]	2015	2021	SGM	F 395 A	Foro Fissaggio 12X1,75 Mm	tiranti 12 1050	TRW
500	1.4 MT (107kW)	2 generazione [restyling]	2015	2021	SGM	F 395	Foro Fissaggio 12X1,25 Mm	tiranti 12 1050	TRW
500	1.4 MT (107kW)	2 generazione [restyling]	2015	2021	SGM	F 395 A	Foro Fissaggio 12X1,75 Mm	tiranti 12 1050	TRW
500	1.4 MT (118kW)	2 generazione [restyling]	2015	2021	SGM	F 395	Foro Fissaggio 12X1,25 Mm	tiranti 12 1050	TRW
500	1.4 MT (118kW)	2 generazione [restyling]	2015	2021	SGM	F 395 A	Foro Fissaggio 12X1,75 Mm	tiranti 12 1050	TRW
500	1.4 MT (121kW)	2 generazione [restyling]	2015	2021	SGM	F 395	Foro Fissaggio 12X1,25 Mm	tiranti 12 1050	TRW
500	1.4 MT (121kW)	2 generazione [restyling]	2015	2021	SGM	F 395 A	Foro Fissaggio 12X1,75 Mm	tiranti 12 1050	TRW
500	1.4 MT (132kW)	2 generazione [restyling]	2015	2021	SGM	F 395	Foro Fissaggio 12X1,25 Mm	tiranti 12 1050	TRW
500	1.4 MT (132kW)	2 generazione [restyling]	2015	2021	SGM	F 395 A	Foro Fissaggio 12X1,75 Mm	tiranti 12 1050	TRW
500	1.4 MT (140kW)	2 generazione [restyling]	2015	2021	SGM	F 395	Foro Fissaggio 12X1,25 Mm	tiranti 12 1050	TRW
500	1.4 MT (140kW)	2 generazione [restyling]	2015	2021	SGM	F 395 A	Foro Fissaggio 12X1,75 Mm	tiranti 12 1050	TRW
500	1.4 MT (74kW)	2 generazione	2008	2015	SGM	F 381	Foro Fissaggio 12X1,25 Mm	tiranti 12 1050	TRW
500	1.4 MT (74kW)	2 generazione	2008	2015	SGM	F 381 A	Foro Fissaggio 12X1,75 Mm	tiranti 12 1050	TRW
500	1.4 MT (74kW)	2 generazione	2008	2015	SGM	F 395	Foro Fissaggio 12X1,25 Mm	tiranti 12 1050	TRW
500	1.4 MT (74kW)	2 generazione	2008	2015	SGM	F 395 A	Foro Fissaggio 12X1,75 Mm	tiranti 12 1050	TRW
500	1.4 MT (74kW)	2 generazione [restyling]	2015	2021	SGM	F 381 A	Foro Fissaggio 12X1,75 Mm	tiranti 12 1050	TRW
500	1.4 MT (74kW)	2 generazione [restyling]	2015	2021	SGM	F 395	Foro Fissaggio 12X1,25 Mm	tiranti 12 1050	TRW
500	1.4 MT (74kW)	2 generazione [restyling]	2015	2021	SGM	F 395 A	Foro Fissaggio 12X1,75 Mm	tiranti 12 1050	TRW
850					SGM	F 302	A Settore		
500L	0.9 MT (59kW)	1 generazione [restyling]	2017	2021	SGM	F 394		tiranti 14 1170	TRW
500L	0.9 MT (77kW)	1 generazione	2012	2020	SGM	F 394		tiranti 14 1170	TRW
500L	0.9 MT (77kW)	1 generazione [restyling]	2017	2021	SGM	F 394		tiranti 14 1170	TRW
500L	0.9 TwinAir Turbo MT (77kW)	1 generazione	2012	2020	SGM	F 394		tiranti 14 1170	TRW

Modello	Rivestimento	Generazione	Anno	Tipo	Codice	Note	Diametro (mm)	Lunghezza (mm)	Fabbricazione
500L	1.2 Multijet-II Turbo AT (62kW)	1 generazione	2012	2020	SGM	F 394	tiranti 14	1170	TRW
500L	1.2 Multijet-II Turbo MT (62kW)	1 generazione	2012	2020	SGM	F 394	tiranti 14	1170	TRW
500L	1.3 AMT (70kW)	1 generazione [restyling]	2017	2021	SGM	F 394	tiranti 14	1170	TRW
500L	1.3 AT (62kW)	1 generazione	2012	2020	SGM	F 394	tiranti 14	1170	TRW
500L	1.3 MT (62kW)	1 generazione	2012	2020	SGM	F 394	tiranti 14	1170	TRW
500L	1.3 MT (70kW)	1 generazione [restyling]	2017	2021	SGM	F 394	tiranti 14	1170	TRW
500L	1.4 AT (119kW)	1 generazione	2012	2020	SGM	F 394	tiranti 14	1170	TRW
500L	1.4 MT (119kW)	1 generazione	2012	2020	SGM	F 394	tiranti 14	1170	TRW
500L	1.4 MT (70kW)	1 generazione	2012	2020	SGM	F 394	tiranti 14	1170	TRW
500L	1.4 MT (70kW)	1 generazione [restyling]	2017	2021	SGM	F 394	tiranti 14	1170	TRW
500L	1.4 MT (88kW)	1 generazione [restyling]	2017	2021	SGM	F 394	tiranti 14	1170	TRW
500L	1.6 D MT (77kW)	1 generazione	2012	2020	SGM	F 394	tiranti 14	1170	TRW
500L	1.6 MT (77kW)	1 generazione	2012	2020	SGM	F 394	tiranti 14	1170	TRW
500L	1.6 MT (88kW)	1 generazione [restyling]	2017	2021	SGM	F 394	tiranti 14	1170	TRW
500X	1.0 FIREFLY T3 120 CITY CROSS	1 generazione	2014	2018	SGM	F 396	tiranti 14	1235	TRW
500X	1.0 MT (88kW)	1 generazione [restyling]	2018	2021	SGM	F 396	tiranti 14	1235	TRW
500X	1.3 AMT (110kW)	1 generazione [restyling]	2018	2021	SGM	F 396	tiranti 14	1235	TRW
500X	1.3 AT 4WD (130kW)	1 generazione [restyling]	2018	2021	SGM	F 396	tiranti 14	1235	TRW
500X	1.3 MT (70kW)	1 generazione [restyling]	2018	2021	SGM	F 396	tiranti 14	1235	TRW
500X	1.3 MULTIJET 95 LOUNGE 4*2	1 generazione	2014	2018	SGM	F 396	tiranti 14	1235	TRW
500X	1.3 MULTIJET 95 POP 4*2	1 generazione	2014	2018	SGM	F 396	tiranti 14	1235	TRW
500X	1.3 MULTIJET 95 POPSTAR 4*2	1 generazione	2014	2018	SGM	F 396	tiranti 14	1235	TRW
500X	1.3 MULTIJET 95 POPSTAR BUSINESS 4*2	1 generazione	2014	2018	SGM	F 396	tiranti 14	1235	TRW
500X	1.4 AMT (103kW)	1 generazione	2014	2018	SGM	F 396	tiranti 14	1235	TRW
500X	1.4 AT (125kW)	1 generazione	2014	2018	SGM	F 396	tiranti 14	1235	TRW
500X	1.4 MT (103kW)	1 generazione	2014	2018	SGM	F 396	tiranti 14	1235	TRW
500X	1.4 MULTIAIR 140 CROSS + 4*2	1 generazione	2014	2018	SGM	F 396	tiranti 14	1235	TRW

Modello	Rivestimento	Generazione	Anno	Tipo	Codice	Note	Diametro (mm)	Lunghezza (mm)	Fabbricazione
500X	1.4 MULTIAIR 140 CROSS PLUS 4*2 DCT	1 generazione	2014	2018	SGM	F 396		tiranti 14 1235	TRW
500X	1.4 MULTIAIR 140 LOUNGE 4*2	1 generazione	2014	2018	SGM	F 396		tiranti 14 1235	TRW
500X	1.4 MULTIAIR 140 LOUNGE 4*2 DCT	1 generazione	2014	2018	SGM	F 396		tiranti 14 1235	TRW
500X	1.4 MULTIAIR 140 POPSTAR 4*2	1 generazione	2014	2018	SGM	F 396		tiranti 14 1235	TRW
500X	1.4 MULTIAIR 140 POPSTAR 4*2 DCT	1 generazione	2014	2018	SGM	F 396		tiranti 14 1235	TRW
500X	1.4 MULTIAIR 140 POPSTAR BUSINESS 4*2 DCT	1 generazione	2014	2018	SGM	F 396		tiranti 14 1235	TRW
500X	1.6 AMT (88kW)	1 generazione [restyling]	2018	2021	SGM	F 396		tiranti 14 1235	TRW
500X	1.6 E-TORQ 110 POPSTAR BUSINESS 4*2	1 generazione	2014	2018	SGM	F 396		tiranti 14 1235	TRW
500X	1.6 MT (81kW)	1 generazione	2014	2018	SGM	F 396		tiranti 14 1235	TRW
500X	1.6 MT (81kW)	1 generazione [restyling]	2018	2021	SGM	F 396		tiranti 14 1235	TRW
500X	1.6 MT (88kW)	1 generazione	2014	2018	SGM	F 396		tiranti 14 1235	TRW
500X	1.6 MT (88kW)	1 generazione [restyling]	2018	2021	SGM	F 396		tiranti 14 1235	TRW
500X	1.6 MULTIJET 120 CROSS 4*2	1 generazione	2014	2018	SGM	F 396		tiranti 14 1235	TRW
500X	1.6 MULTIJET 120 CROSS PLUS 4*2	1 generazione	2014	2018	SGM	F 396		tiranti 14 1235	TRW
500X	1.6 MULTIJET 120 LOUNGE DCT	1 generazione	2014	2018	SGM	F 396		tiranti 14 1235	TRW
500X	1.6 MULTIJET 120 POPSTAR 4*2	1 generazione	2014	2018	SGM	F 396		tiranti 14 1235	TRW
500X	2.0 AT (103kW)	1 generazione	2014	2018	SGM	F 396		tiranti 14 1235	TRW
500X	2.0 AT 4WD (110kW)	1 generazione [restyling]	2018	2021	SGM	F 396		tiranti 14 1235	TRW
500X	2.0 MT (103kW)	1 generazione	2014	2018	SGM	F 396		tiranti 14 1235	TRW
500X	2.0 MULTIJET 140 CROSS + 4*4 AT9	1 generazione	2014	2018	SGM	F 396		tiranti 14 1235	TRW
500X	2.0 MULTIJET 140 CROSS PLUS 4*4 AT9	1 generazione	2014	2018	SGM	F 396		tiranti 14 1235	TRW
500X	2.4 AT (132kW)	1 generazione	2014	2018	SGM	F 396		tiranti 14 1235	TRW
Barchetta	1.8 MT (96kW)	1 generazione	1995	2005	IG	F 336		tiranti 12 1035	TRW
Barchetta	1.8 MT (96kW)	1 generazione	1995	2005	IG	F 360		tiranti 12 1030	TRW
Barchetta	1.8 MT (96kW)	1 generazione [restyling]	2003	2005	IG	F 336		tiranti 12 1035	TRW
Barchetta	1.8 MT (96kW)	1 generazione [restyling]	2003	2005	IG	F 360		tiranti 12 1030	TRW
Brava	1.2 MT (60kW)	1 generazione	1995	2001	IG	F 340	Rinvio Cambio A Corde	tiranti 12 1110	TRW

Modello	Rivestimento	Generazione	Anno	Tipo	Codice	Note	Diametro (mm)	Lunghezza (mm)	Fabbricazione
Brava	1.2 MT (60kW)	1 generazione	1995	2001	IG	F 340 A	Rinvio Cambio A Leva	tiranti 12 1110	TRW
Brava	1.2 MT (60kW)	1 generazione	1995	2001	SGM	F 348	Cambio A Corde	tiranti 12 1100	TRW
Brava	1.2 MT (60kW)	1 generazione	1995	2001	SGM	F 348 A	Cambio A Leva	trianti 12 1100	TRW
Brava	1.4 MT (59kW)	1 generazione	1995	2001	IG	F 340	Rinvio Cambio A Corde	tiranti 12 1110	TRW
Brava	1.4 MT (59kW)	1 generazione	1995	2001	IG	F 340 A	Rinvio Cambio A Leva	tiranti 12 1110	TRW
Brava	1.4 MT (59kW)	1 generazione	1995	2001	SGM	F 348	Cambio A Corde	tiranti 12 1100	TRW
Brava	1.4 MT (59kW)	1 generazione	1995	2001	SGM	F 348 A	Cambio A Leva	trianti 12 1100	TRW
Brava	1.6 MT (76kW)	1 generazione	1995	2001	IG	F 340	Rinvio Cambio A Corde	tiranti 12 1110	TRW
Brava	1.6 MT (76kW)	1 generazione	1995	2001	IG	F 340 A	Rinvio Cambio A Leva	tiranti 12 1110	TRW
Brava	1.6 MT (76kW)	1 generazione	1995	2001	SGM	F 348	Cambio A Corde	tiranti 12 1100	TRW
Brava	1.6 MT (76kW)	1 generazione	1995	2001	SGM	F 348 A	Cambio A Leva	trianti 12 1100	TRW
Brava	1.8 MT (83kW)	1 generazione	1995	2001	IG	F 340	Rinvio Cambio A Corde	tiranti 12 1110	TRW
Brava	1.8 MT (83kW)	1 generazione	1995	2001	IG	F 340 A	Rinvio Cambio A Leva	tiranti 12 1110	TRW
Brava	1.8 MT (83kW)	1 generazione	1995	2001	SGM	F 348	Cambio A Corde	tiranti 12 1100	TRW
Brava	1.8 MT (83kW)	1 generazione	1995	2001	SGM	F 348 A	Cambio A Leva	trianti 12 1100	TRW
Brava	1.9 TD MT (74kW)	1 generazione	1995	2001	IG	F 340	Rinvio Cambio A Corde	tiranti 12 1110	TRW
Brava	1.9 TD MT (74kW)	1 generazione	1995	2001	IG	F 340 A	Rinvio Cambio A Leva	tiranti 12 1110	TRW
Brava	1.9 TD MT (74kW)	1 generazione	1995	2001	SGM	F 348	Cambio A Corde	tiranti 12 1100	TRW
Brava	1.9 TD MT (74kW)	1 generazione	1995	2001	SGM	F 348 A	Cambio A Leva	trianti 12 1100	TRW
Bravo	1.2 MT (60kW)	1 generazione	1995	2001	IG	F 340	Rinvio Cambio A Corde	tiranti 12 1110	TRW
Bravo	1.2 MT (60kW)	1 generazione	1995	2001	IG	F 340 A	Rinvio Cambio A Leva	tiranti 12 1110	TRW
Bravo	1.2 MT (60kW)	1 generazione	1995	2001	SGM	F 348	Cambio A Corde	tiranti 12 1100	TRW
Bravo	1.2 MT (60kW)	1 generazione	1995	2001	SGM	F 348 A	Cambio A Leva	trianti 12 1100	TRW
Bravo	1.4 MT (59kW)	1 generazione	1995	2001	IG	F 340	Rinvio Cambio A Corde	tiranti 12 1110	TRW
Bravo	1.4 MT (59kW)	1 generazione	1995	2001	IG	F 340 A	Rinvio Cambio A Leva	tiranti 12 1110	TRW
Bravo	1.4 MT (59kW)	1 generazione	1995	2001	SGM	F 348	Cambio A Corde	tiranti 12 1100	TRW
Bravo	1.4 MT (59kW)	1 generazione	1995	2001	SGM	F 348 A	Cambio A Leva	trianti 12 1100	TRW
Bravo	1.4 MT 16v (66kW)	2 generazione	2007	2011	SGM	F 383		tiranti 14 1240	TRW
Bravo	1.4S MT (110kW)	2 generazione	2007	2011	SGM	F 383		tiranti 14 1240	TRW
Bravo	1.4T MT (88kW)	2 generazione	2007	2011	SGM	F 383		tiranti 14 1240	TRW
Bravo	1.4T MTA (88kW)	2 generazione	2007	2011	SGM	F 383		tiranti 14 1240	TRW

Modello	Rivestimento	Generazione	Anno	Tipo	Codice	Note	Diametro (mm)	Lunghezza (mm)	Fabbricazione
Bravo	1.6 AT (76kW)	1 generazione	1995	2001 IG	F 340	Rinvio Cambio A Corde	tiranti 12	1110	TRW
Bravo	1.6 AT (76kW)	1 generazione	1995	2001 IG	F 340 A	Rinvio Cambio A Leva	tiranti 12	1110	TRW
Bravo	1.6 AT (76kW)	1 generazione	1995	2001 SGM	F 348	Cambio A Corde	tiranti 12	1100	TRW
Bravo	1.6 AT (76kW)	1 generazione	1995	2001 SGM	F 348 A	Cambio A Leva	trianti 12	1100	TRW
Bravo	1.6 MT (76kW)	1 generazione	1995	2001 IG	F 340	Rinvio Cambio A Corde	tiranti 12	1110	TRW
Bravo	1.6 MT (76kW)	1 generazione	1995	2001 IG	F 340 A	Rinvio Cambio A Leva	tiranti 12	1110	TRW
Bravo	1.6 MT (76kW)	1 generazione	1995	2001 SGM	F 348	Cambio A Corde	tiranti 12	1100	TRW
Bravo	1.6 MT (76kW)	1 generazione	1995	2001 SGM	F 348 A	Cambio A Leva	trianti 12	1100	TRW
Bravo	1.8 MT (83kW)	1 generazione	1995	2001 IG	F 340	Rinvio Cambio A Corde	tiranti 12	1110	TRW
Bravo	1.8 MT (83kW)	1 generazione	1995	2001 IG	F 340 A	Rinvio Cambio A Leva	tiranti 12	1110	TRW
Bravo	1.8 MT (83kW)	1 generazione	1995	2001 SGM	F 348	Cambio A Corde	tiranti 12	1100	TRW
Bravo	1.8 MT (83kW)	1 generazione	1995	2001 SGM	F 348 A	Cambio A Leva	trianti 12	1100	TRW
Bravo	1.9 16v Multijet 115 (88kW) 5MT	2 generazione	2007	2011 SGM	F 383		tiranti 14	1240	TRW
Bravo	1.9 D MT (48kW)	1 generazione	1995	2001 IG	F 340	Rinvio Cambio A Corde	tiranti 12	1110	TRW
Bravo	1.9 D MT (48kW)	1 generazione	1995	2001 IG	F 340 A	Rinvio Cambio A Leva	tiranti 12	1110	TRW
Bravo	1.9 D MT (48kW)	1 generazione	1995	2001 SGM	F 348	Cambio A Corde	tiranti 12	1100	TRW
Bravo	1.9 D MT (48kW)	1 generazione	1995	2001 SGM	F 348 A	Cambio A Leva	trianti 12	1100	TRW
Bravo	1.9 JTD MT (77kW)	1 generazione	1995	2001 IG	F 340	Rinvio Cambio A Corde	tiranti 12	1110	TRW
Bravo	1.9 JTD MT (77kW)	1 generazione	1995	2001 IG	F 340 A	Rinvio Cambio A Leva	tiranti 12	1110	TRW
Bravo	1.9 JTD MT (77kW)	1 generazione	1995	2001 SGM	F 348	Cambio A Corde	tiranti 12	1100	TRW
Bravo	1.9 JTD MT (77kW)	1 generazione	1995	2001 SGM	F 348 A	Cambio A Leva	trianti 12	1100	TRW
Bravo	1.9 MT (110kW) 16v Multijet 6MT	2 generazione	2007	2011 SGM	F 383		tiranti 14	1240	TRW
Bravo	1.9 TD MT (55kW)	1 generazione	1995	2001 IG	F 340	Rinvio Cambio A Corde	tiranti 12	1110	TRW
Bravo	1.9 TD MT (55kW)	1 generazione	1995	2001 IG	F 340 A	Rinvio Cambio A Leva	tiranti 12	1110	TRW
Bravo	1.9 TD MT (55kW)	1 generazione	1995	2001 SGM	F 348	Cambio A Corde	tiranti 12	1100	TRW
Bravo	1.9 TD MT (55kW)	1 generazione	1995	2001 SGM	F 348 A	Cambio A Leva	trianti 12	1100	TRW
Bravo	2.0 MT (108kW)	1 generazione	1995	2001 IG	F 340	Rinvio Cambio A Corde	tiranti 12	1110	TRW
Bravo	2.0 MT (108kW)	1 generazione	1995	2001 IG	F 340 A	Rinvio Cambio A Leva	tiranti 12	1110	TRW
Bravo	2.0 MT (108kW)	1 generazione	1995	2001 IG	F 357		tiranti 14	1185	TRW
Bravo	2.0 MT (108kW)	1 generazione	1995	2001 IG	F 362	Rinvio Cambio A Leva	tiranti 12	1110	TRW
Bravo	2.0 MT (108kW)	1 generazione	1995	2001 SGM	F 348	Cambio A Corde	tiranti 12	1100	TRW

Modello	Rivestimento	Generazione	Anno	Tipo	Codice	Note	Diametro (mm)	Lunghezza (mm)	Fabbricazione	
Bravo	2.0 MT (108kW)	1 generazione	1995	2001	SGM	F 348 A	Cambio A Leva	tiranti 12	1100	TRW
Bravo	2.0 MT (113kW)	1 generazione	1995	2001	IG	F 340	Rinvio Cambio A Corde	tiranti 12	1110	TRW
Bravo	2.0 MT (113kW)	1 generazione	1995	2001	IG	F 340 A	Rinvio Cambio A Leva	tiranti 12	1110	TRW
Bravo	2.0 MT (113kW)	1 generazione	1995	2001	IG	F 357		tiranti 14	1185	TRW
Bravo	2.0 MT (113kW)	1 generazione	1995	2001	IG	F 362	Rinvio Cambio A Leva	tiranti 12	1110	TRW
Bravo	2.0 MT (113kW)	1 generazione	1995	2001	SGM	F 348	Cambio A Corde	tiranti 12	1100	TRW
Bravo	2.0 MT (113kW)	1 generazione	1995	2001	SGM	F 348 A	Cambio A Leva	tiranti 12	1100	TRW
Campagnola					IG	F 343				
Cinquecento	0.7 MT (23kW)	1 generazione	1991	1998	SGM	F 331		tiranti 12	910	TRW
Cinquecento	0.7 MT (23kW)	1 generazione	1991	1998	SGM	F 365		tiranti 12	910	TRW
Cinquecento	0.9 MT (29kW)	1 generazione	1991	1998	SGM	F 331		tiranti 12	910	TRW
Cinquecento	0.9 MT (29kW)	1 generazione	1991	1998	SGM	F 365		tiranti 12	910	TRW
Cinquecento	1.1 MT (40kW)	1 generazione	1991	1998	SGM	F 331		tiranti 12	910	TRW
Cinquecento	1.1 MT (40kW)	1 generazione	1991	1998	SGM	F 365		tiranti 12	910	TRW
Coupe	1.8 MT (96kW)	1 generazione	1993	2000	IG	F 357		tiranti 14	1185	TRW
Coupe	2.0 MT (102kW)	1 generazione	1993	2000	IG	F 355		tiranti 12	1155	TRW
Coupe	2.0 MT (102kW)	1 generazione	1993	2000	IG	F 357		tiranti 14	1185	TRW
Coupe	2.0 MT (102kW)	1 generazione	1993	2000	IG	G 314		tiranti 12	1150	TRW
Coupe	2.0 MT (113kW)	1 generazione	1993	2000	IG	F 357		tiranti 14	1185	TRW
Coupe	2.0 MT Turbo (140kW)	1 generazione	1993	2000	IG	F 356		tiranti 12	1150	TRW
Coupe	2.0 MT Turbo (162kW)	1 generazione	1993	2000	IG	F 358		tiranti 14	1155	TRW
Croma	1.6 MT (61kW)	1 generazione	1985	1996	IG	C 312		tiranti 12	1130	TRW
Croma	1.6 MT (61kW)	1 generazione	1985	1996	IG	F 327 A		tiranti 14	1130	TRW
Croma	1.6 MT (83 hp)	1 generation	1985	1996	IG	C 312		tiranti 12	1130	TRW
Croma	1.6 MT (83 hp)	1 generation	1985	1996	IG	F 327 A		tiranti 14	1130	TRW
Croma	1.8 MT (103kW)	194 [restyling]	2008	2011	IG	F 376		tiranti 14	1165	TRW
Croma	1.8 MT (103kW)	194 [restyling]	2008	2011	IG	F 376 A	Con Servotronic	tiranti 14	1165	TRW
Croma	1.9 AT (110kW)	194 [restyling]	2008	2011	IG	F 376		tiranti 14	1165	TRW
Croma	1.9 AT (110kW)	194 [restyling]	2008	2011	IG	F 376 A	Con Servotronic	tiranti 14	1165	TRW
Croma	1.9 D MT (69kW)	1 generazione	1985	1996	IG	C 312		tiranti 12	1130	TRW
Croma	1.9 D MT (69kW)	1 generazione	1985	1996	IG	F 327 A		tiranti 14	1130	TRW

Modello	Rivestimento	Generazione	Anno	Tipo	Codice	Note	Diametro (mm)	Lunghezza (mm)	Fabbricazione
Croma	1.9 MT (110kW)	194 [restyling]	2008	2011	IG	F 376		tiranti 14 1165	TRW
Croma	1.9 MT (110kW)	194 [restyling]	2008	2011	IG	F 376 A	Con Servotronic	tiranti 14 1165	TRW
Croma	1.9 MT (88kW)	194 [restyling]	2008	2011	IG	F 376		tiranti 14 1165	TRW
Croma	1.9 MT (88kW)	194 [restyling]	2008	2011	IG	F 376 A	Con Servotronic	tiranti 14 1165	TRW
Croma	2.0 AT (100 hp)	1 generation	1985	1996	IG	C 312		tiranti 12 1130	TRW
Croma	2.0 AT (100 hp)	1 generation	1985	1996	IG	F 327 A		tiranti 14 1130	TRW
Croma	2.0 AT (116 hp)	1 generation	1985	1996	IG	C 312		tiranti 12 1130	TRW
Croma	2.0 AT (116 hp)	1 generation	1985	1996	IG	F 327 A		tiranti 14 1130	TRW
Croma	2.0 AT (74kW)	1 generazione	1985	1996	IG	C 312		tiranti 12 1130	TRW
Croma	2.0 AT (74kW)	1 generazione	1985	1996	IG	F 327 A		tiranti 14 1130	TRW
Croma	2.0 AT (85kW)	1 generazione	1985	1996	IG	C 312		tiranti 12 1130	TRW
Croma	2.0 AT (85kW)	1 generazione	1985	1996	IG	F 327 A		tiranti 14 1130	TRW
Croma	2.0 MT (100 hp)	1 generation	1985	1996	IG	C 312		tiranti 12 1130	TRW
Croma	2.0 MT (100 hp)	1 generation	1985	1996	IG	F 327 A		tiranti 14 1130	TRW
Croma	2.0 MT (101kW)	1 generazione	1985	1996	IG	C 312		tiranti 12 1130	TRW
Croma	2.0 MT (101kW)	1 generazione	1985	1996	IG	F 327 A		tiranti 14 1130	TRW
Croma	2.0 MT (116 hp)	1 generation	1985	1996	IG	C 312		tiranti 12 1130	TRW
Croma	2.0 MT (116 hp)	1 generation	1985	1996	IG	F 327 A		tiranti 14 1130	TRW
Croma	2.0 MT (137 hp)	1 generation	1985	1996	IG	C 312		tiranti 12 1130	TRW
Croma	2.0 MT (137 hp)	1 generation	1985	1996	IG	F 327 A		tiranti 14 1130	TRW
Croma	2.0 MT (74kW)	1 generazione	1985	1996	IG	C 312		tiranti 12 1130	TRW
Croma	2.0 MT (74kW)	1 generazione	1985	1996	IG	F 327 A		tiranti 14 1130	TRW
Croma	2.0 MT (85kW)	1 generazione	1985	1996	IG	C 312		tiranti 12 1130	TRW
Croma	2.0 MT (85kW)	1 generazione	1985	1996	IG	F 327 A		tiranti 14 1130	TRW
Croma	2.2 AT (108kW)	2 generazione	2005	2011	IG	F 376		tiranti 14 1165	TRW
Croma	2.2 AT (108kW)	2 generazione	2005	2011	IG	F 376 A	Con Servotronic	tiranti 14 1165	TRW
Croma	2.2 AT (110kW)	194 [restyling]	2008	2011	IG	F 376		tiranti 14 1165	TRW
Croma	2.2 AT (110kW)	194 [restyling]	2008	2011	IG	F 376 A	Con Servotronic	tiranti 14 1165	TRW
Croma	2.2 MT (110kW)	194 [restyling]	2008	2011	IG	F 376		tiranti 14 1165	TRW
Croma	2.2 MT (110kW)	194 [restyling]	2008	2011	IG	F 376 A	Con Servotronic	tiranti 14 1165	TRW
Croma	2.4 AT (147kW)	194 [restyling]	2008	2011	IG	F 376		tiranti 14 1165	TRW
Croma	2.4 AT (147kW)	194 [restyling]	2008	2011	IG	F 376 A	Con Servotronic	tiranti 14 1165	TRW
Croma	2.5 D MT (77kW)	1 generazione	1985	1996	IG	C 312		tiranti 12 1130	TRW

Modello	Rivestimento	Generazione	Anno	Tipo	Codice	Note	Diametro (mm)	Lunghezza (mm)	Fabbricazione
Croma	2.5 D MT (77kW)	1 generazione	1985	1996	IG	F 327 A	tiranti 14	1130	TRW
Croma	2.5 D MT (85kW)	1 generazione	1985	1996	IG	C 312	tiranti 12	1130	TRW
Croma	2.5 D MT (85kW)	1 generazione	1985	1996	IG	F 327 A	tiranti 14	1130	TRW
Croma	2.5 MT (119kW)	1 generazione	1985	1996	IG	C 312	tiranti 12	1130	TRW
Croma	2.5 MT (119kW)	1 generazione	1985	1996	IG	F 327 A	tiranti 14	1130	TRW
Croma	2.5 MT (162 hp)	1 generation	1985	1996	IG	C 312	tiranti 12	1130	TRW
Croma	2.5 MT (162 hp)	1 generation	1985	1996	IG	F 327 A	tiranti 14	1130	TRW
Doblo	1.2 MT (48kW)	1 generazione	2001	2005	IG	F 364	tiranti 14	1220	TRW
Doblo	1.2 MT (48kW)	1 generazione	2001	2005	IG	F 370	tiranti 14	1140	TRW
Doblo	1.2 MT (48kW)	1 generazione	2001	2005	IG	F 382	tiranti 14	1160	TRW
Doblo	1.2 MT (48kW)	1 generazione	2001	2005	SGM	F 379	tiranti 14	1215	TRW
Doblo	1.2 MT (59kW)	1 generazione	2001	2005	IG	F 364	tiranti 14	1220	TRW
Doblo	1.2 MT (59kW)	1 generazione	2001	2005	IG	F 370	tiranti 14	1140	TRW
Doblo	1.2 MT (59kW)	1 generazione	2001	2005	IG	F 382	tiranti 14	1160	TRW
Doblo	1.2 MT (59kW)	1 generazione	2001	2005	SGM	F 379	tiranti 14	1215	TRW
Doblo	1.2 TD MT (66kW)	2 generazione	2009	2015	IG	F 391	tiranti 14	1235	SAGINAW
Doblo	1.3 MT (51kW)	1 generazione	2001	2005	IG	F 364	tiranti 14	1220	TRW
Doblo	1.3 MT (51kW)	1 generazione	2001	2005	IG	F 370	tiranti 14	1140	TRW
Doblo	1.3 MT (51kW)	1 generazione	2001	2005	IG	F 382	tiranti 14	1160	TRW
Doblo	1.3 MT (51kW)	1 generazione	2001	2005	SGM	F 379	tiranti 14	1215	TRW
Doblo	1.3 MT (55kW)	1 generazione [restyling]	2005	2017	IG	F 382	tiranti 14	1160	TRW
Doblo	1.3 MT (63kW)	1 generazione [restyling]	2005	2017	IG	F 382	tiranti 14	1160	TRW
Doblo	1.3 MT (66kW)	2 generazione	2009	2015	IG	F 391	tiranti 14	1235	SAGINAW
Doblo	1.3 TD MT (51kW)	1 generazione	2001	2005	IG	F 364	tiranti 14	1220	TRW
Doblo	1.3 TD MT (51kW)	1 generazione	2001	2005	IG	F 370	tiranti 14	1140	TRW
Doblo	1.3 TD MT (51kW)	1 generazione	2001	2005	IG	F 382	tiranti 14	1160	TRW
Doblo	1.3 TD MT (51kW)	1 generazione	2001	2005	SGM	F 379	tiranti 14	1215	TRW
Doblo	1.3 TD MT (51kW)	1 generazione [restyling]	2005	2017	IG	F 382	tiranti 14	1160	TRW
Doblo	1.4 MT (57kW)	1 generazione [restyling]	2005	2017	IG	F 382	tiranti 14	1160	TRW

Modello	Rivestimento	Generazione	Anno	Tipo	Codice	Note	Diametro (mm)	Lunghezza (mm)	Fabbricazione
Doblo	1.4 MT (70kW)	2 generazione	2009	2015	IG	F 391	tiranti 14	1235	SAGINAW
Doblo	1.4 MT (88kW)	2 generazione	2009	2015	IG	F 391	tiranti 14	1235	SAGINAW
Doblo	1.6 MT (66kW)	2 generazione	2009	2015	IG	F 391	tiranti 14	1235	SAGINAW
Doblo	1.6 MT (76kW)	1 generazione	2001	2005	IG	F 364	tiranti 14	1220	TRW
Doblo	1.6 MT (76kW)	1 generazione	2001	2005	IG	F 370	tiranti 14	1140	TRW
Doblo	1.6 MT (76kW)	1 generazione	2001	2005	IG	F 382	tiranti 14	1160	TRW
Doblo	1.6 MT (76kW)	1 generazione	2001	2005	SGM	F 379	tiranti 14	1215	TRW
Doblo	1.6 MT (76kW)	1 generazione [restyling]	2005	2017	IG	F 382	tiranti 14	1160	TRW
Doblo	1.6 MT (77kW)	2 generazione	2009	2015	IG	F 391	tiranti 14	1235	SAGINAW
Doblo	1.6 MT (79kW)	1 generazione	2001	2005	IG	F 364	tiranti 14	1220	TRW
Doblo	1.6 MT (79kW)	1 generazione	2001	2005	IG	F 370	tiranti 14	1140	TRW
Doblo	1.6 MT (79kW)	1 generazione	2001	2005	IG	F 382	tiranti 14	1160	TRW
Doblo	1.6 MT (79kW)	1 generazione	2001	2005	SGM	F 379	tiranti 14	1215	TRW
Doblo	1.6 TD AMT (66kW)	2 generazione	2009	2015	IG	F 391	tiranti 14	1235	SAGINAW
Doblo	1.6 TD MT (77kW)	2 generazione	2009	2015	IG	F 391	tiranti 14	1235	SAGINAW
Doblo	1.6 TD MT Maxi (66kW)	2 generazione	2009	2015	IG	F 391	tiranti 14	1235	SAGINAW
Doblo	1.6 TD MT Maxi (77kW)	2 generazione	2009	2015	IG	F 391	tiranti 14	1235	SAGINAW
Doblo	1.8 MT (76kW)	1 generazione	2001	2005	IG	F 364	tiranti 14	1220	TRW
Doblo	1.8 MT (76kW)	1 generazione	2001	2005	IG	F 370	tiranti 14	1140	TRW
Doblo	1.8 MT (76kW)	1 generazione	2001	2005	IG	F 382	tiranti 14	1160	TRW
Doblo	1.8 MT (76kW)	1 generazione	2001	2005	SGM	F 379	tiranti 14	1215	TRW
Doblo	1.9 D MT (46kW)	1 generazione	2001	2005	IG	F 364	tiranti 14	1220	TRW
Doblo	1.9 D MT (46kW)	1 generazione	2001	2005	IG	F 370	tiranti 14	1140	TRW
Doblo	1.9 D MT (46kW)	1 generazione	2001	2005	IG	F 382	tiranti 14	1160	TRW
Doblo	1.9 D MT (46kW)	1 generazione	2001	2005	SGM	F 379	tiranti 14	1215	TRW
Doblo	1.9 JTD MT (77kW)	1 generazione	2001	2005	IG	F 364	tiranti 14	1220	TRW
Doblo	1.9 JTD MT (77kW)	1 generazione	2001	2005	IG	F 370	tiranti 14	1140	TRW
Doblo	1.9 JTD MT (77kW)	1 generazione	2001	2005	IG	F 382	tiranti 14	1160	TRW

Modello	Rivestimento	Generazione	Anno	Tipo	Codice	Note	Diametro (mm)	Lunghezza (mm)	Fabbricazione	
Doblo	1.9 JTD MT (77kW)	1 generazione	2001	2005	SGM	F 379	tiranti 14	1215	TRW	
Doblo	1.9 MT (74kW)	1 generazione	2001	2005	IG	F 364	tiranti 14	1220	TRW	
Doblo	1.9 MT (74kW)	1 generazione	2001	2005	IG	F 370	tiranti 14	1140	TRW	
Doblo	1.9 MT (74kW)	1 generazione	2001	2005	IG	F 382	tiranti 14	1160	TRW	
Doblo	1.9 MT (74kW)	1 generazione	2001	2005	SGM	F 379	tiranti 14	1215	TRW	
Doblo	1.9 MT (77kW)	1 generazione [restyling]	2005	2017	IG	F 382	tiranti 14	1160	TRW	
Doblo	1.9 MT (88kW)	1 generazione [restyling]	2005	2017	IG	F 382	tiranti 14	1160	TRW	
Doblo	2.0 MT (99kW)	2 generazione	2009	2015	IG	F 391	tiranti 14	1235	SAGINAW	
Doblo	2.0 TD MT (99kW)	2 generazione	2009	2015	IG	F 391	tiranti 14	1235	SAGINAW	
Doblo	2.0 TD MT Maxi (99kW)	2 generazione	2009	2015	IG	F 391	tiranti 14	1235	SAGINAW	
Ducato	1,9 D (51kW)				IG	F 329 A	tiranti 16	1410	TRW	
Ducato	1,9 D (51kW)				IG	F 363	tiranti 16	1410	TRW	
Ducato	1,9 D (51kW)				SGM	F 351	tiranti 16	1410	TRW	
Ducato	1.9 D (51kW)				IG	F 329 A	tiranti 16	1410	TRW	
Ducato	1.9 D (51kW)				IG	F 363	tiranti 16	1410	TRW	
Ducato	1.9 D (51kW)				SGM	F 351	tiranti 16	1410	TRW	
Ducato	1.9 TD (60kW)				IG	F 329 A	tiranti 16	1410	TRW	
Ducato	1.9 TD (60kW)				IG	F 363	tiranti 16	1410	TRW	
Ducato	1.9 TD (60kW)				SGM	F 351	tiranti 16	1410	TRW	
Ducato	1.9 TD (66kW)				IG	F 329 A	tiranti 16	1410	TRW	
Ducato	1.9 TD (66kW)				IG	F 363	tiranti 16	1410	TRW	
Ducato	1.9 TD (66kW)				SGM	F 351	tiranti 16	1410	TRW	
Ducato	2,3 JTD MWB (81kW)				IG	F 367	Piantone 22 Denti	tiranti 16	1410	TRW
Ducato	2,8 JTD MWB				IG	F 367	Piantone 22 Denti	tiranti 16	1410	TRW
Ducato	2,8 JTD MWB				SGM	F 351		tiranti 16	1410	TRW
Ducato	2.0 (62kW)				IG	F 329		tiranti 16	1315	TRW
Ducato	2.0 (62kW)				SGM	F 305		tiranti 16	1315	TRW
Ducato	2.0 (80kW)				IG	F 329 A		tiranti 16	1410	TRW

Modello	Rivestimento	Generazione	Anno	Tipo	Codice	Note	Diametro (mm)	Lunghezza (mm)	Fabbricazione
Ducato	2.0 (80kW)			IG	F 363		tiranti 16	1410	TRW
Ducato	2.0 (80kW)			IG	F 367	Piantone 22 Denti	tiranti 16	1410	TRW
Ducato	2.0 (80kW)			SGM	F 351		tiranti 16	1410	TRW
Ducato	2.0 JTD MultiJet (85kW)			IG	F 378		tiranti 16	1320	TRW
Ducato	2.0 JTD MultiJet (85kW)			IG	F 378 A	Con Servotronic	tiranti 16	1320	TRW
Ducato	2.2 JTD (74kW)			IG	F 378		tiranti 16	1320	TRW
Ducato	2.2 JTD (74kW)			IG	F 378 A	Con Servotronic	tiranti 16	1320	TRW
Ducato	2.3 JTB (81kW)			IG	F 367	Piantone 22 Denti	tiranti 16	1410	TRW
Ducato	2.3 JTD (81kW)			IG	F 378		tiranti 16	1320	TRW
Ducato	2.3 JTD (81kW)			IG	F 378 A	Con Servotronic	tiranti 16	1320	TRW
Ducato	2.3 JTD (88kW)			IG	F 378		tiranti 16	1320	TRW
Ducato	2.3 JTD (88kW)			IG	F 378 A	Con Servotronic	tiranti 16	1320	TRW
Ducato	2.3 JTD 120 Hp			IG	F 378		tiranti 16	1320	TRW
Ducato	2.3 JTD 120 Hp			IG	F 378 A	Con Servotronic	tiranti 16	1320	TRW
Ducato	2.3 JTD MultiJet (109kW)			IG	F 378		tiranti 16	1320	TRW
Ducato	2.3 JTD MultiJet (109kW)			IG	F 378 A	Con Servotronic	tiranti 16	1320	TRW
Ducato	2.3 JTD MultiJet (96kW)			IG	F 378		tiranti 16	1320	TRW
Ducato	2.3 JTD MultiJet (96kW)			IG	F 378 A	Con Servotronic	tiranti 16	1320	TRW
Ducato	2.3 JTD SWB (81kW)			IG	F 367	Piantone 22 Denti	tiranti 16	1410	TRW
Ducato	2.5 D (55kW)			IG	F 329		tiranti 16	1315	TRW
Ducato	2.5 D (55kW)			SGM	F 305		tiranti 16	1315	TRW
Ducato	2.5 D 4x4 (55kW)			IG	F 329		tiranti 16	1315	TRW
Ducato	2.5 D 4x4 (55kW)			SGM	F 305		tiranti 16	1315	TRW
Ducato	2.5 TD (70kW)			IG	F 329		tiranti 16	1315	TRW
Ducato	2.5 TD 4x4 (70kW)			IG	F 329		tiranti 16	1315	TRW
Ducato	2.5 TDi (79kW)			IG	F 329 A		tiranti 16	1410	TRW
Ducato	2.5 TDi (79kW)			IG	F 363		tiranti 16	1410	TRW
Ducato	2.5 TDi (79kW)			SGM	F 351		tiranti 16	1410	TRW

Modello	Rivestimento	Generazione	Anno	Tipo	Codice	Note	Diametro (mm)	Lunghezza (mm)	Fabbricazione
Ducato	2.5D (63kW)			IG	F 329 A		tiranti 16	1410	TRW
Ducato	2.5D (63kW)			IG	F 363		tiranti 16	1410	TRW
Ducato	2.5D (63kW)			SGM	F 351		tiranti 16	1410	TRW
Ducato	2.8 JTD			IG	F 367	Piantone 22 Denti	tiranti 16	1410	TRW
Ducato	2.8 JTD			SGM	F 351		tiranti 16	1410	TRW
Ducato	2.8 JTD (93kW) 4WD			IG	F 367	Piantone 22 Denti	tiranti 16	1410	TRW
Ducato	2.8 JTD (93kW) 4WD			SGM	F 351		tiranti 16	1410	TRW
Ducato	2.8 JTD LWB (93kW)			IG	F 367	Piantone 22 Denti	tiranti 16	1410	TRW
Ducato	2.8 JTD LWB (93kW)			SGM	F 351		tiranti 16	1410	TRW
Ducato	2.8 TDI (90kW)			IG	F 329 A		tiranti 16	1410	TRW
Ducato	2.8 TDI (90kW)			IG	F 363		tiranti 16	1410	TRW
Ducato	2.8 TDI (90kW)			IG	F 367	Piantone 22 Denti	tiranti 16	1410	TRW
Ducato	2.8 TDI (90kW)			SGM	F 351		tiranti 16	1410	TRW
Ducato	3.0 JTD (115kW)			IG	F 378		tiranti 16	1320	TRW
Ducato	3.0 JTD (115kW)			IG	F 378 A	Con Servotronic	tiranti 16	1320	TRW
Ducato	3.0 JTD MultiJet (130kW)			IG	F 378		tiranti 16	1320	TRW
Ducato	3.0 JTD MultiJet (130kW)			IG	F 378 A	Con Servotronic	tiranti 16	1320	TRW
Elba				IG	B 306		tiranti 14	890	TRW
Fiorino	0.9 MT (33kW)	1 generazione	1977	1990	IG	B 306	tiranti 14	890	TRW
Fiorino	0.9 MT (33kW)	1 generazione	1977	1990	SGM	B 305	tiranti 14	855	
Fiorino	0.9 MT (33kW)	1 generazione	1977	1990	SGM	B 307	tiranti 14	855	
Fiorino	0.9 MT (33kW)	1 generazione	1977	1990	SGM	F 308	tiranti 12	885	TRW
Fiorino	0.9 MT (33kW)	1 generazione	1977	1990	SGM	F 325	tiranti 12	855	TRW
Fiorino	0.9 MT (33kW)	1 generazione	1977	1990	SGM	F 349	tiranti 14	895	TRW
Fiorino	1.0 (37kW)				IG	B 306	tiranti 14	890	TRW
Fiorino	1.0 MT (40kW)	1 generazione	1977	1990	IG	B 306	tiranti 14	890	TRW
Fiorino	1.0 MT (40kW)	1 generazione	1977	1990	SGM	B 305	tiranti 14	855	
Fiorino	1.0 MT (40kW)	1 generazione	1977	1990	SGM	B 307	tiranti 14	855	
Fiorino	1.0 MT (40kW)	1 generazione	1977	1990	SGM	F 308	tiranti 12	885	TRW

Modello	Rivestimento	Generazione	Anno	Tipo	Codice	Note	Diametro (mm)	Lunghezza (mm)	Fabbricazione
Fiorino	1.0 MT (40kW)	1 generazione	1977	1990	SGM	F 349	tiranti 14	895	TRW
Fiorino	1.1 (41kW)				IG	B 306	tiranti 14	890	TRW
Fiorino	1.1 MT (37kW)	1 generazione	1977	1990	IG	B 306	tiranti 14	890	TRW
Fiorino	1.1 MT (37kW)	1 generazione	1977	1990	SGM	B 305	tiranti 14	855	
Fiorino	1.1 MT (37kW)	1 generazione	1977	1990	SGM	B 307	tiranti 14	855	
Fiorino	1.1 MT (37kW)	1 generazione	1977	1990	SGM	F 308	tiranti 12	885	TRW
Fiorino	1.1 MT (37kW)	1 generazione	1977	1990	SGM	F 325	tiranti 12	855	TRW
Fiorino	1.1 MT (37kW)	1 generazione	1977	1990	SGM	F 349	tiranti 14	895	TRW
Fiorino	1.1 MT (40kW)	1 generazione	1977	1990	IG	B 306	tiranti 14	890	TRW
Fiorino	1.1 MT (40kW)	1 generazione	1977	1990	SGM	B 305	tiranti 14	855	
Fiorino	1.1 MT (40kW)	1 generazione	1977	1990	SGM	B 307	tiranti 14	855	
Fiorino	1.1 MT (40kW)	1 generazione	1977	1990	SGM	F 308	tiranti 12	885	TRW
Fiorino	1.1 MT (40kW)	1 generazione	1977	1990	SGM	F 325 A	tiranti 14	855	TRW
Fiorino	1.1 MT (40kW)	1 generazione	1977	1990	SGM	F 349	tiranti 14	895	TRW
Fiorino	1.3 AMT (55kW)	3 generazione	2008	2010	IG	F 388	tiranti 14	1165	TRW
Fiorino	1.3 D (33kW)				IG	B 306	tiranti 14	890	TRW
Fiorino	1.3 MT (33kW)	1 generazione	1977	1990	IG	B 306	tiranti 14	890	TRW
Fiorino	1.3 MT (33kW)	1 generazione	1977	1990	SGM	B 305	tiranti 14	855	
Fiorino	1.3 MT (33kW)	1 generazione	1977	1990	SGM	B 307	tiranti 14	855	
Fiorino	1.3 MT (33kW)	1 generazione	1977	1990	SGM	F 308	tiranti 12	885	TRW
Fiorino	1.3 MT (33kW)	1 generazione	1977	1990	SGM	F 349	tiranti 14	895	TRW
Fiorino	1.3 MT (49kW)	2 generazione	1990	2004	IG	B 306	tiranti 14	890	TRW
Fiorino	1.3 MT (49kW)	2 generazione	1990	2004	SGM	B 305	tiranti 14	855	
Fiorino	1.3 MT (49kW)	2 generazione	1990	2004	SGM	B 307	tiranti 14	855	
Fiorino	1.3 MT (49kW)	2 generazione	1990	2004	SGM	F 325 A	tiranti 14	855	TRW
Fiorino	1.3 MT (49kW)	2 generazione	1990	2004	SGM	F 349	tiranti 14	895	TRW
Fiorino	1.3 MT (70kW)	3 generazione	2008	2010	IG	F 388	tiranti 14	1165	TRW
Fiorino	1.3 Multijet AT (55kW)	3 generazione	2008	2010	IG	F 388	tiranti 14	1165	TRW
Fiorino	1.3 Multijet MT (55kW)	3 generazione	2008	2010	IG	F 388	tiranti 14	1165	TRW
Fiorino	1.4 (49kW)				IG	B 306	tiranti 14	890	TRW

Modello	Rivestimento	Generazione	Anno	Tipo	Codice	Note	Diametro (mm)	Lunghezza (mm)	Fabbricazione
Fiorino	1.4 AT (54kW)	3 generazione	2008	2010	IG	F 388	tiranti 14	1165	TRW
Fiorino	1.4 MT (49kW)	2 generazione	1990	2004	IG	B 306	tiranti 14	890	TRW
Fiorino	1.4 MT (49kW)	2 generazione	1990	2004	SGM	B 305	tiranti 14	855	
Fiorino	1.4 MT (49kW)	2 generazione	1990	2004	SGM	B 307	tiranti 14	855	
Fiorino	1.4 MT (49kW)	2 generazione	1990	2004	SGM	F 325 A	tiranti 14	855	TRW
Fiorino	1.4 MT (49kW)	2 generazione	1990	2004	SGM	F 349	tiranti 14	895	TRW
Fiorino	1.4 MT (54kW)	3 generazione	2008	2010	IG	F 388	tiranti 14	1165	TRW
Fiorino	1.5 MT (55kW)	2 generazione	1990	2004	IG	B 306	tiranti 14	890	TRW
Fiorino	1.5 MT (55kW)	2 generazione	1990	2004	SGM	B 305	tiranti 14	855	
Fiorino	1.5 MT (55kW)	2 generazione	1990	2004	SGM	B 307	tiranti 14	855	
Fiorino	1.5 MT (55kW)	2 generazione	1990	2004	SGM	F 325 A	tiranti 14	855	TRW
Fiorino	1.5 MT (55kW)	2 generazione	1990	2004	SGM	F 349	tiranti 14	895	TRW
Fiorino	1.6 (55kW)				IG	B 306	tiranti 14	890	TRW
Fiorino	1.6 MT (55kW)	2 generazione	1990	2004	IG	B 306	tiranti 14	890	TRW
Fiorino	1.6 MT (55kW)	2 generazione	1990	2004	SGM	B 305	tiranti 14	855	
Fiorino	1.6 MT (55kW)	2 generazione	1990	2004	SGM	B 307	tiranti 14	855	
Fiorino	1.6 MT (55kW)	2 generazione	1990	2004	SGM	F 325 A	tiranti 14	855	TRW
Fiorino	1.6 MT (55kW)	2 generazione	1990	2004	SGM	F 349	tiranti 14	895	TRW
Fiorino	1.7 D (42kW)				IG	B 306	tiranti 14	890	TRW
Fiorino	1.7 D (44kW)				IG	B 306	tiranti 14	890	TRW
Fiorino	1.7 MT (42kW)	2 generazione	1990	2004	IG	B 306	tiranti 14	890	TRW
Fiorino	1.7 MT (42kW)	2 generazione	1990	2004	SGM	B 305	tiranti 14	855	
Fiorino	1.7 MT (42kW)	2 generazione	1990	2004	SGM	B 307	tiranti 14	855	
Fiorino	1.7 MT (42kW)	2 generazione	1990	2004	SGM	F 325 A	tiranti 14	855	TRW
Fiorino	1.7 MT (42kW)	2 generazione	1990	2004	SGM	F 349	tiranti 14	895	TRW
Fiorino	1.7 MT (44kW)	1 generazione	1977	1990	IG	B 306	tiranti 14	890	TRW
Fiorino	1.7 MT (44kW)	1 generazione	1977	1990	SGM	B 305	tiranti 14	855	
Fiorino	1.7 MT (44kW)	1 generazione	1977	1990	SGM	B 307	tiranti 14	855	
Fiorino	1.7 MT (44kW)	1 generazione	1977	1990	SGM	F 325	tiranti 12	855	TRW

Modello	Rivestimento	Generazione	Anno	Tipo	Codice	Note	Diametro (mm)	Lunghezza (mm)	Fabbricazione
Fiorino	1.7 MT (44kW)	1 generazione	1977	1990	SGM	F 325 A	tiranti 14	855	TRW
Fiorino	1.7 MT (44kW)	1 generazione	1977	1990	SGM	F 349	tiranti 14	895	TRW
Fiorino	1.7 MT (46kW)	2 generazione	1990	2004	IG	B 306	tiranti 14	890	TRW
Fiorino	1.7 MT (46kW)	2 generazione	1990	2004	SGM	B 305	tiranti 14	855	
Fiorino	1.7 MT (46kW)	2 generazione	1990	2004	SGM	B 307	tiranti 14	855	
Fiorino	1.7 MT (46kW)	2 generazione	1990	2004	SGM	F 325 A	tiranti 14	855	TRW
Fiorino	1.7 MT (46kW)	2 generazione	1990	2004	SGM	F 349	tiranti 14	895	TRW
Fiorino	1.7 TD (46kW)				IG	B 306	tiranti 14	890	TRW
Fiorino	60 1.1 (40kW)				IG	B 306	tiranti 14	890	TRW
Fiorino	60 1.7 D (42kW)				IG	B 306	tiranti 14	890	TRW
Fiorino	60 1.7 D (44kW)				IG	B 306	tiranti 14	890	TRW
Fiorino	70 1.3 (49kW)				IG	B 306	tiranti 14	890	TRW
Fiorino	70 i.e. 1.4 (49kW)				IG	B 306	tiranti 14	890	TRW
Fiorino	70 i.e. 1.4 (52kW)				IG	B 306	tiranti 14	890	TRW
Fiorino	75 i.e. 1.5 (55kW)				IG	B 306	tiranti 14	890	TRW
Fiorino	75 i.e. 1.6 (55kW)				IG	B 306	tiranti 14	890	TRW
Freemont	2.0 AT 4WD (125kW)	345	2011	2020	IG	F 392	tiranti 14	1255	TRW
Freemont	2.0 AT 4WD (125kW)	345	2011	2020	IG	F 392 A	tiranti 14	1255	TRW
Freemont	2.0 D MT (103kW)	345	2011	2020	IG	F 392	tiranti 14	1255	TRW
Freemont	2.0 D MT (103kW)	345	2011	2020	IG	F 392 A	tiranti 14	1255	TRW
Freemont	2.0 D MT (125kW)	345	2011	2020	IG	F 392	tiranti 14	1255	TRW
Freemont	2.0 D MT (125kW)	345	2011	2020	IG	F 392 A	tiranti 14	1255	TRW
Freemont	2.0 MT (103kW)	345	2011	2020	IG	F 392	tiranti 14	1255	TRW
Freemont	2.0 MT (103kW)	345	2011	2020	IG	F 392 A	tiranti 14	1255	TRW
Freemont	2.0 MT (125kW)	345	2011	2020	IG	F 392	tiranti 14	1255	TRW
Freemont	2.0 MT (125kW)	345	2011	2020	IG	F 392 A	tiranti 14	1255	TRW
Freemont	2.4 AT (125kW)	345	2011	2020	IG	F 392	tiranti 14	1255	TRW
Freemont	2.4 AT (125kW)	345	2011	2020	IG	F 392 A	tiranti 14	1255	TRW

Modello	Rivestimento	Generazione	Anno	Tipo	Codice	Note	Diametro (mm)	Lunghezza (mm)	Fabbricazione
Freemont	3.6 AT 4WD (208kW)	345	2011	2020	IG	F 392		tiranti 14 1255	TRW
Freemont	3.6 AT 4WD (208kW)	345	2011	2020	IG	F 392 A		tiranti 14 1255	TRW
Freemont	3.6 AT AWD (206kW)	345	2011	2020	IG	F 392		tiranti 14 1255	TRW
Freemont	3.6 AT AWD (206kW)	345	2011	2020	IG	F 392 A		tiranti 14 1255	TRW
Grande Punto	1.4 16v 6 MT (70kW)	2 generazione	2008	2011	SGM	F 374		tiranti 14 1160	TRW
Grande Punto	1.4 16v 6 MT (70kW)	2 generazione	2008	2011	SGM	F 374 A	Cremagliera Triangolare	tiranti 14 1160	TRW
Grande Punto	1.25 MT (48kW)	2 generazione	2008	2011	SGM	F 374		tiranti 14 1160	TRW
Grande Punto	1.25 MT (48kW)	2 generazione	2008	2011	SGM	F 374 A	Cremagliera Triangolare	tiranti 14 1160	TRW
Grande Punto	1.2 8v 5 MT (48kW)	1 generazione	2006	2008	SGM	F 374		tiranti 14 1160	TRW
Grande Punto	1.2 8v 5 MT (48kW)	1 generazione	2006	2008	SGM	F 374 A	Cremagliera Triangolare	tiranti 14 1160	TRW
Grande Punto	1.2 8v 5 MT (48kW)	2 generazione	2008	2011	SGM	F 374		tiranti 14 1160	TRW
Grande Punto	1.2 8v 5 MT (48kW)	2 generazione	2008	2011	SGM	F 374 A	Cremagliera Triangolare	tiranti 14 1160	TRW
Grande Punto	1.3 16v 6 Cambio automatico (66kW)	2 generazione	2008	2011	SGM	F 374		tiranti 14 1160	TRW
Grande Punto	1.3 16v 6 Cambio automatico (66kW)	2 generazione	2008	2011	SGM	F 374 A	Cremagliera Triangolare	tiranti 14 1160	TRW
Grande Punto	1.3 16v 6 MT (66kW)	2 generazione	2008	2011	SGM	F 374		tiranti 14 1160	TRW
Grande Punto	1.3 16v 6 MT (66kW)	2 generazione	2008	2011	SGM	F 374 A	Cremagliera Triangolare	tiranti 14 1160	TRW
Grande Punto	1.3 5 MT (55kW)	2 generazione	2008	2011	SGM	F 374		tiranti 14 1160	TRW
Grande Punto	1.3 5 MT (55kW)	2 generazione	2008	2011	SGM	F 374 A	Cremagliera Triangolare	tiranti 14 1160	TRW
Grande Punto	1.3 6 Cambio automatico (66kW)	2 generazione	2008	2011	SGM	F 374		tiranti 14 1160	TRW
Grande Punto	1.3 6 Cambio automatico (66kW)	2 generazione	2008	2011	SGM	F 374 A	Cremagliera Triangolare	tiranti 14 1160	TRW
Grande Punto	1.3 6 MT (66kW)	2 generazione	2008	2011	SGM	F 374		tiranti 14 1160	TRW
Grande Punto	1.3 6 MT (66kW)	2 generazione	2008	2011	SGM	F 374 A	Cremagliera Triangolare	tiranti 14 1160	TRW
Grande Punto	1.3 Multijet 16v 5 MT (55kW)	1 generazione	2006	2008	SGM	F 374		tiranti 14 1160	TRW
Grande Punto	1.3 Multijet 16v 5 MT (55kW)	1 generazione	2006	2008	SGM	F 374 A	Cremagliera Triangolare	tiranti 14 1160	TRW
Grande Punto	1.3 Multijet 16v 6 Cambio automatico (66kW)	1 generazione	2006	2008	SGM	F 374		tiranti 14 1160	TRW

Modello	Rivestimento	Generazione	Anno	Tipo	Codice	Note	Diametro (mm)	Lunghezza (mm)	Fabbricazione	
Grande Punto	1.3 Multijet 16v 6 Cambio automatico (66kW)	1 generazione	2006	2008	SGM	F 374 A	Cremagliera Triangolare	tiranti 14	1160	TRW
Grande Punto	1.3 Multijet 16v 6 MT (66kW)	1 generazione	2006	2008	SGM	F 374		tiranti 14	1160	TRW
Grande Punto	1.3 Multijet 16v 6 MT (66kW)	1 generazione	2006	2008	SGM	F 374 A	Cremagliera Triangolare	tiranti 14	1160	TRW
Grande Punto	1.4 16v 6 MT (70kW)	1 generazione	2006	2008	SGM	F 374		tiranti 14	1160	TRW
Grande Punto	1.4 16v 6 MT (70kW)	1 generazione	2006	2008	SGM	F 374 A	Cremagliera Triangolare	tiranti 14	1160	TRW
Grande Punto	1.4 5 Cambio automatico (57kW)	2 generazione	2008	2011	SGM	F 374		tiranti 14	1160	TRW
Grande Punto	1.4 5 Cambio automatico (57kW)	2 generazione	2008	2011	SGM	F 374 A	Cremagliera Triangolare	tiranti 14	1160	TRW
Grande Punto	1.4 6 MT (57kW)	2 generazione	2008	2011	SGM	F 374		tiranti 14	1160	TRW
Grande Punto	1.4 6 MT (57kW)	2 generazione	2008	2011	SGM	F 374 A	Cremagliera Triangolare	tiranti 14	1160	TRW
Grande Punto	1.4 8v 5 Cambio automatico (57kW)	1 generazione	2006	2008	SGM	F 374		tiranti 14	1160	TRW
Grande Punto	1.4 8v 5 Cambio automatico (57kW)	1 generazione	2006	2008	SGM	F 374 A	Cremagliera Triangolare	tiranti 14	1160	TRW
Grande Punto	1.4 8v 5 MT (57kW)	1 generazione	2006	2008	SGM	F 374		tiranti 14	1160	TRW
Grande Punto	1.4 8v 5 MT (57kW)	1 generazione	2006	2008	SGM	F 374 A	Cremagliera Triangolare	tiranti 14	1160	TRW
Grande Punto	1.4 8v 5 MT (57kW)	2 generazione	2008	2011	SGM	F 374		tiranti 14	1160	TRW
Grande Punto	1.4 8v 5 MT (57kW)	2 generazione	2008	2011	SGM	F 374 A	Cremagliera Triangolare	tiranti 14	1160	TRW
Grande Punto	1.4 T-Jet 16v 5 MT (88kW)	2 generazione	2008	2011	SGM	F 374		tiranti 14	1160	TRW
Grande Punto	1.4 T-Jet 16v 5 MT (88kW)	2 generazione	2008	2011	SGM	F 374 A	Cremagliera Triangolare	tiranti 14	1160	TRW
Grande Punto	1.6 TD 6 MT (88kW)	2 generazione	2008	2011	SGM	F 374		tiranti 14	1160	TRW
Grande Punto	1.6 TD 6 MT (88kW)	2 generazione	2008	2011	SGM	F 374 A	Cremagliera Triangolare	tiranti 14	1160	TRW
Grande Punto	1.9 Multijet 8v 6 Cambio automatico (88kW)	1 generazione	2006	2008	SGM	F 374		tiranti 14	1160	TRW
Grande Punto	1.9 Multijet 8v 6 Cambio automatico (88kW)	1 generazione	2006	2008	SGM	F 374 A	Cremagliera Triangolare	tiranti 14	1160	TRW
Grande Punto	1.9 Multijet 8v 6 MT (88kW)	1 generazione	2006	2008	SGM	F 374		tiranti 14	1160	TRW
Grande Punto	1.9 Multijet 8v 6 MT (88kW)	1 generazione	2006	2008	SGM	F 374 A	Cremagliera Triangolare	tiranti 14	1160	TRW

Modello	Rivestimento	Generazione	Anno	Tipo	Codice	Note	Diametro (mm)	Lunghezza (mm)	Fabbricazione
Grande Punto	Abarth SS 1.4 T Cambio automatico (132kW)	2 generazione	2008	2011 SGM	F 374		tiranti 14	1160	TRW
Grande Punto	Abarth SS 1.4 T Cambio automatico (132kW)	2 generazione	2008	2011 SGM	F 374 A	Cremagliera Triangolare	tiranti 14	1160	TRW
Idea	1.2 AT (66kW)	1 generazione	2003	2020 SGM	F 377		tiranti 14	1030	TRW
Idea	1.2 MT (59kW)	1 generazione	2003	2020 SGM	F 377		tiranti 14	1030	TRW
Idea	1.3 D MT (51kW)	1 generazione	2003	2020 SGM	F 377		tiranti 14	1030	TRW
Idea	1.4 AT (57kW)	1 generazione	2003	2020 SGM	F 377		tiranti 14	1030	TRW
Idea	1.4 MT (70kW)	1 generazione	2003	2020 SGM	F 377		tiranti 14	1030	TRW
Idea	1.9 D MT (74kW)	1 generazione	2003	2020 SGM	F 377		tiranti 14	1030	TRW
Linea	1.3 Multijet MT (66kW)	1 generazione	2006	2012 IG	F 388		tiranti 14	1165	TRW
Linea	1.4 MT (88kW)	1 generazione	2006	2012 IG	F 388		tiranti 14	1165	TRW
Marea	1.4 MT (59kW)	1 generazione	1996	2001 IG	F 342		tiranti 14	1185	TRW
Marea	1.4 MT (59kW)	1 generazione	1996	2001 IG	F 357		tiranti 14	1185	TRW
Marea	1.4 MT (59kW)	1 generazione	1996	2001 IG	F 369		tiranti 14	1185	TRW
Marea	1.6 AT (76kW)	1 generazione	1996	2001 IG	F 342		tiranti 14	1185	TRW
Marea	1.6 AT (76kW)	1 generazione	1996	2001 IG	F 357		tiranti 14	1185	TRW
Marea	1.6 AT (76kW)	1 generazione	1996	2001 IG	F 369		tiranti 14	1185	TRW
Marea	1.6 MT (76kW)	1 generazione	1996	2001 IG	F 342		tiranti 14	1185	TRW
Marea	1.6 MT (76kW)	1 generazione	1996	2001 IG	F 357		tiranti 14	1185	TRW
Marea	1.6 MT (76kW)	1 generazione	1996	2001 IG	F 369		tiranti 14	1185	TRW
Marea	1.8 AT (83kW)	1 generazione	1996	2001 IG	F 342		tiranti 14	1185	TRW
Marea	1.8 AT (83kW)	1 generazione	1996	2001 IG	F 357		tiranti 14	1185	TRW
Marea	1.8 AT (83kW)	1 generazione	1996	2001 IG	F 369		tiranti 14	1185	TRW
Marea	1.8 MT (83kW)	1 generazione	1996	2001 IG	F 342		tiranti 14	1185	TRW
Marea	1.8 MT (83kW)	1 generazione	1996	2001 IG	F 357		tiranti 14	1185	TRW
Marea	1.8 MT (83kW)	1 generazione	1996	2001 IG	F 369		tiranti 14	1185	TRW
Marea	1.8 MT (84kW)	1 generazione	1996	2001 IG	F 342		tiranti 14	1185	TRW

Modello	Rivestimento	Generazione	Anno	Tipo	Codice	Note	Diametro (mm)	Lunghezza (mm)	Fabbricazione
Marea	1.8 MT (84kW)	1 generazione	1996	2001 IG	F 357		tiranti 14	1185	TRW
Marea	1.8 MT (84kW)	1 generazione	1996	2001 IG	F 369		tiranti 14	1185	TRW
Marea	1.9 TD MT (55kW)	1 generazione	1996	2001 IG	F 342		tiranti 14	1185	TRW
Marea	1.9 TD MT (55kW)	1 generazione	1996	2001 IG	F 357		tiranti 14	1185	TRW
Marea	1.9 TD MT (55kW)	1 generazione	1996	2001 IG	F 369		tiranti 14	1185	TRW
Marea	1.9 TD MT (74kW)	1 generazione	1996	2001 IG	F 342		tiranti 14	1185	TRW
Marea	1.9 TD MT (74kW)	1 generazione	1996	2001 IG	F 357		tiranti 14	1185	TRW
Marea	1.9 TD MT (74kW)	1 generazione	1996	2001 IG	F 369		tiranti 14	1185	TRW
Marea	1.9 TD MT (77kW)	1 generazione	1996	2001 IG	F 342		tiranti 14	1185	TRW
Marea	1.9 TD MT (77kW)	1 generazione	1996	2001 IG	F 357		tiranti 14	1185	TRW
Marea	1.9 TD MT (77kW)	1 generazione	1996	2001 IG	F 369		tiranti 14	1185	TRW
Marea	1.9 TD MT (81kW)	1 generazione	1996	2001 IG	F 342		tiranti 14	1185	TRW
Marea	1.9 TD MT (81kW)	1 generazione	1996	2001 IG	F 357		tiranti 14	1185	TRW
Marea	1.9 TD MT (81kW)	1 generazione	1996	2001 IG	F 369		tiranti 14	1185	TRW
Marea	2.0 MT (108kW)	1 generazione	1996	2001 IG	F 342		tiranti 14	1185	TRW
Marea	2.0 MT (108kW)	1 generazione	1996	2001 IG	F 357		tiranti 14	1185	TRW
Marea	2.0 MT (108kW)	1 generazione	1996	2001 IG	F 369		tiranti 14	1185	TRW
Marea	2.0 MT (110kW)	1 generazione	1996	2001 IG	F 342		tiranti 14	1185	TRW
Marea	2.0 MT (110kW)	1 generazione	1996	2001 IG	F 357		tiranti 14	1185	TRW
Marea	2.0 MT (110kW)	1 generazione	1996	2001 IG	F 369		tiranti 14	1185	TRW
Marea	2.0 MT (113kW)	1 generazione	1996	2001 IG	F 342		tiranti 14	1185	TRW
Marea	2.0 MT (113kW)	1 generazione	1996	2001 IG	F 357		tiranti 14	1185	TRW
Marea	2.0 MT (113kW)	1 generazione	1996	2001 IG	F 369		tiranti 14	1185	TRW
Marea	2.4 TD MT (92kW)	1 generazione	1996	2001 IG	F 342		tiranti 14	1185	TRW
Marea	2.4 TD MT (92kW)	1 generazione	1996	2001 IG	F 357		tiranti 14	1185	TRW
Marea	2.4 TD MT (92kW)	1 generazione	1996	2001 IG	F 369		tiranti 14	1185	TRW
Marea	2.4 TD MT (96kW)	1 generazione	1996	2001 IG	F 342		tiranti 14	1185	TRW
Marea	2.4 TD MT (96kW)	1 generazione	1996	2001 IG	F 357		tiranti 14	1185	TRW

Modello	Rivestimento	Generazione	Anno	Tipo	Codice	Note	Diametro (mm)	Lunghezza (mm)	Fabbricazione
Marea	2.4 TD MT (96kW)	1 generazione	1996	2001 IG	F 369		tiranti 14	1185	TRW
Marengo				IG	F 342		tiranti 14	1185	TRW
Marengo				IG	F 357		tiranti 14	1185	TRW
Multipla	1.6 MT (70kW)	1 generazione [restyling]	2004	2010 IG	F 359		tiranti 14	1185	TRW
Multipla	1.6 MT (76kW)	1 generazione	1999	2004 IG	F 359		tiranti 14	1185	TRW
Multipla	1.6 MT Natural Power (76kW)	2 generazione	2005	2010 IG	F 359		tiranti 14	1185	TRW
Multipla	1.9 D AT (76kW)	1 generazione	1999	2004 IG	F 359		tiranti 14	1185	TRW
Multipla	1.9 D MT (76kW)	1 generazione	1999	2004 IG	F 359		tiranti 14	1185	TRW
Multipla	1.9 DPF T MT (88kW)	2 generazione	2005	2010 IG	F 359		tiranti 14	1185	TRW
Multipla	1.9 JTD MT (85kW)	2 generazione	2005	2010 IG	F 359		tiranti 14	1185	TRW
Multipla	1.9 MT (85kW)	1 generazione [restyling]	2004	2010 IG	F 359		tiranti 14	1185	TRW
Multipla	1.9 MT (88kW)	1 generazione [restyling]	2004	2010 IG	F 359		tiranti 14	1185	TRW
Multipla	1.9 TD MT (81kW)	1 generazione	1999	2004 IG	F 359		tiranti 14	1185	TRW
Multipla	1.9 TD MT (85kW)	1 generazione	1999	2004 IG	F 359		tiranti 14	1185	TRW
Palio	1.0 MT (40kW)	1 generazione [restyling]	2000	2004 IG	F 350		tiranti 14	1060	TRW
Palio	1.0 MT (40kW)	1 generazione [restyling]	2000	2004 SGM	F 386		tiranti 14	1060	TRW
Palio	1.0 MT (45kW)	1 generazione [restyling]	2000	2004 IG	F 350		tiranti 14	1060	TRW
Palio	1.0 MT (45kW)	1 generazione [restyling]	2000	2004 SGM	F 386		tiranti 14	1060	TRW
Palio	1.0 MT (51kW)	1 generazione	1996	2004 IG	F 350		tiranti 14	1060	TRW
Palio	1.0 MT (51kW)	1 generazione	1996	2004 SGM	F 386		tiranti 14	1060	TRW
Palio	1.0 MT (51kW)	1 generazione [restyling]	2000	2004 IG	F 350		tiranti 14	1060	TRW
Palio	1.0 MT (51kW)	1 generazione [restyling]	2000	2004 SGM	F 386		tiranti 14	1060	TRW
Palio	1.0 MT (70 hp)	1 generazione	1996	2004 IG	F 350		tiranti 14	1060	TRW
Palio	1.0 MT (70 hp)	1 generazione	1996	2004 SGM	F 386		tiranti 14	1060	TRW
Palio	1.2 MT (44kW)	1 generazione	1996	2004 IG	F 350		tiranti 14	1060	TRW
Palio	1.2 MT (44kW)	1 generazione	1996	2004 SGM	F 386		tiranti 14	1060	TRW
Palio	1.2 MT (44kW)	1 generazione [restyling]	2000	2004 IG	F 350		tiranti 14	1060	TRW
Palio	1.2 MT (44kW)	1 generazione [restyling]	2000	2004 SGM	F 386		tiranti 14	1060	TRW

Modello	Rivestimento	Generazione	Anno	Tipo	Codice	Note	Diametro (mm)	Lunghezza (mm)	Fabbricazione
Palio	1.2 MT (44kW)	Fiat Palio	1996	2003	IG	F 350		tiranti 14 1060	TRW
Palio	1.2 MT (50kW)	1 generazione	1996	2004	IG	F 350		tiranti 14 1060	TRW
Palio	1.2 MT (50kW)	1 generazione	1996	2004	SGM	F 386		tiranti 14 1060	TRW
Palio	1.2 MT (50kW)	1 generazione [restyling]	2000	2004	IG	F 350		tiranti 14 1060	TRW
Palio	1.2 MT (50kW)	1 generazione [restyling]	2000	2004	SGM	F 386		tiranti 14 1060	TRW
Palio	1.2 MT (54kW)	1 generazione	1996	2004	IG	F 350		tiranti 14 1060	TRW
Palio	1.2 MT (54kW)	1 generazione	1996	2004	SGM	F 386		tiranti 14 1060	TRW
Palio	1.2 MT (54kW)	1 generazione [restyling]	2000	2004	IG	F 350		tiranti 14 1060	TRW
Palio	1.2 MT (54kW)	1 generazione [restyling]	2000	2004	SGM	F 386		tiranti 14 1060	TRW
Palio	1.2 MT (54kW)	Fiat Palio	1996	2003	IG	F 350		tiranti 14 1060	TRW
Palio	1.2 MT (59kW)	1 generazione	1996	2004	IG	F 350		tiranti 14 1060	TRW
Palio	1.2 MT (59kW)	1 generazione	1996	2004	SGM	F 386		tiranti 14 1060	TRW
Palio	1.2 MT (59kW)	1 generazione [restyling]	2000	2004	IG	F 350		tiranti 14 1060	TRW
Palio	1.2 MT (59kW)	1 generazione [restyling]	2000	2004	SGM	F 386		tiranti 14 1060	TRW
Palio	1.2 MT (59kW)	Fiat Palio	1996	2003	IG	F 350		tiranti 14 1060	TRW
Palio	1.2 MT (68 hp)	1 generazione	1996	2004	IG	F 350		tiranti 14 1060	TRW
Palio	1.2 MT (68 hp)	1 generazione	1996	2004	SGM	F 386		tiranti 14 1060	TRW
Palio	1.2 MT (80 hp)	1 generazione	1996	2004	IG	F 350		tiranti 14 1060	TRW
Palio	1.2 MT (80 hp)	1 generazione	1996	2004	SGM	F 386		tiranti 14 1060	TRW
Palio	1.4 MT (52kW)	1 generazione	1996	2004	IG	F 350		tiranti 14 1060	TRW
Palio	1.4 MT (52kW)	1 generazione	1996	2004	SGM	F 386		tiranti 14 1060	TRW
Palio	1.4 MT (52kW)	1 generazione [restyling]	2000	2004	IG	F 350		tiranti 14 1060	TRW
Palio	1.4 MT (52kW)	1 generazione [restyling]	2000	2004	SGM	F 386		tiranti 14 1060	TRW
Palio	1.4 MT (71 hp)	1 generazione	1996	2004	IG	F 350		tiranti 14 1060	TRW
Palio	1.4 MT (71 hp)	1 generazione	1996	2004	SGM	F 386		tiranti 14 1060	TRW
Palio	1.5 MT (56kW)	1 generazione	1996	2004	IG	F 350		tiranti 14 1060	TRW
Palio	1.5 MT (56kW)	1 generazione	1996	2004	SGM	F 386		tiranti 14 1060	TRW
Palio	1.5 MT (56kW)	1 generazione [restyling]	2000	2004	IG	F 350		tiranti 14 1060	TRW

Modello	Rivestimento	Generazione	Anno	Tipo	Codice	Note	Diametro (mm)	Lunghezza (mm)	Fabbricazione
Palio	1.5 MT (56kW)	1 generazione [restyling]	2000	2004 SGM	F 386		tiranti 14	1060	TRW
Palio	1.5 MT (56kW)	Fiat Palio	1996	2003 IG	F 350		tiranti 14	1060	TRW
Palio	1.5 MT (76 hp)	1 generazione	1996	2004 IG	F 350		tiranti 14	1060	TRW
Palio	1.5 MT (76 hp)	1 generazione	1996	2004 SGM	F 386		tiranti 14	1060	TRW
Palio	1.6 MT (59kW)	1 generazione	1996	2004 IG	F 350		tiranti 14	1060	TRW
Palio	1.6 MT (59kW)	1 generazione	1996	2004 SGM	F 386		tiranti 14	1060	TRW
Palio	1.6 MT (59kW)	1 generazione [restyling]	2000	2004 IG	F 350		tiranti 14	1060	TRW
Palio	1.6 MT (59kW)	1 generazione [restyling]	2000	2004 SGM	F 386		tiranti 14	1060	TRW
Palio	1.6 MT (64kW)	1 generazione	1996	2004 IG	F 350		tiranti 14	1060	TRW
Palio	1.6 MT (64kW)	1 generazione	1996	2004 SGM	F 386		tiranti 14	1060	TRW
Palio	1.6 MT (64kW)	1 generazione [restyling]	2000	2004 IG	F 350		tiranti 14	1060	TRW
Palio	1.6 MT (64kW)	1 generazione [restyling]	2000	2004 SGM	F 386		tiranti 14	1060	TRW
Palio	1.6 MT (64kW)	Fiat Palio	1996	2003 IG	F 350		tiranti 14	1060	TRW
Palio	1.6 MT (74kW)	1 generazione	1996	2004 IG	F 350		tiranti 14	1060	TRW
Palio	1.6 MT (74kW)	1 generazione	1996	2004 SGM	F 386		tiranti 14	1060	TRW
Palio	1.6 MT (74kW)	1 generazione [restyling]	2000	2004 IG	F 350		tiranti 14	1060	TRW
Palio	1.6 MT (74kW)	1 generazione [restyling]	2000	2004 SGM	F 386		tiranti 14	1060	TRW
Palio	1.6 MT (74kW)	Fiat Palio	1996	2003 IG	F 350		tiranti 14	1060	TRW
Palio	1.6 MT (76kW)	1 generazione [restyling]	2000	2004 IG	F 350		tiranti 14	1060	TRW
Palio	1.6 MT (76kW)	1 generazione [restyling]	2000	2004 SGM	F 386		tiranti 14	1060	TRW
Palio	1.6 MT (78kW)	1 generazione	1996	2004 IG	F 350		tiranti 14	1060	TRW
Palio	1.6 MT (78kW)	1 generazione	1996	2004 SGM	F 386		tiranti 14	1060	TRW
Palio	1.6 MT (78kW)	1 generazione [restyling]	2000	2004 IG	F 350		tiranti 14	1060	TRW
Palio	1.6 MT (78kW)	1 generazione [restyling]	2000	2004 SGM	F 386		tiranti 14	1060	TRW
Palio	1.6 MT (78kW)	Fiat Palio	1996	2003 IG	F 350		tiranti 14	1060	TRW
Palio	1.6 MT (80 hp)	1 generazione	1996	2004 IG	F 350		tiranti 14	1060	TRW
Palio	1.6 MT (80 hp)	1 generazione	1996	2004 SGM	F 386		tiranti 14	1060	TRW
Palio	1.7 D MT (51kW)	1 generazione	1996	2004 IG	F 350		tiranti 14	1060	TRW

Modello	Rivestimento	Generazione	Anno	Tipo	Codice	Note	Diametro (mm)	Lunghezza (mm)	Fabbricazione
Palio	1.7 D MT (51kW)	1 generazione	1996	2004	SGM	F 386	tiranti 14	1060	TRW
Palio	1.7 MT (51kW)	1 generazione [restyling]	2000	2004	IG	F 350	tiranti 14	1060	TRW
Palio	1.7 MT (51kW)	1 generazione [restyling]	2000	2004	SGM	F 386	tiranti 14	1060	TRW
Palio	1.7 MT (53kW)	1 generazione [restyling]	2000	2004	IG	F 350	tiranti 14	1060	TRW
Palio	1.7 MT (53kW)	1 generazione [restyling]	2000	2004	SGM	F 386	tiranti 14	1060	TRW
Palio	1.7 TD MT (51kW)	1 generazione	1996	2004	IG	F 350	tiranti 14	1060	TRW
Palio	1.7 TD MT (51kW)	1 generazione	1996	2004	SGM	F 386	tiranti 14	1060	TRW
Palio	1.7d MT (51kW)	Fiat Palio	1996	2003	IG	F 350	tiranti 14	1060	TRW
Palio	1.9 D MT (46kW)	1 generazione	1996	2004	IG	F 350	tiranti 14	1060	TRW
Palio	1.9 D MT (46kW)	1 generazione	1996	2004	SGM	F 386	tiranti 14	1060	TRW
Palio	1.9 MT (46kW)	1 generazione [restyling]	2000	2004	IG	F 350	tiranti 14	1060	TRW
Palio	1.9 MT (46kW)	1 generazione [restyling]	2000	2004	SGM	F 386	tiranti 14	1060	TRW
Palio	1.9 MT (59kW)	1 generazione [restyling]	2000	2004	IG	F 350	tiranti 14	1060	TRW
Palio	1.9 MT (59kW)	1 generazione [restyling]	2000	2004	SGM	F 386	tiranti 14	1060	TRW
Palio	1.9d MT (46kW)	Fiat Palio	1996	2003	IG	F 350	tiranti 14	1060	TRW
Panda	0.8 MT (25kW)	1 generazione	1980	1986	SGM	F 308	tiranti 12	885	TRW
Panda	0.8 MT (25kW)	1 generazione [restyling]	1986	2002	SGM	F 308	tiranti 12	885	TRW
Panda	0.9 (48kW) benzina MT	3 generazione (Restyling)	2018	2003	SGM	F 393	tiranti 12	1015	TRW
Panda	0.9 (48kW) benzina MT	3 generazione (Restyling)	2018	2003	SGM	F 393 A	tiranti 12	990	TRW
Panda	0.9 (57kW) MT	3 generazione	2011	2021	SGM	F 393	tiranti 12	1015	TRW
Panda	0.9 (57kW) MT	3 generazione	2011	2021	SGM	F 393 A	tiranti 12	990	TRW
Panda	0.9 (62kW) MT	3 generazione	2011	2021	SGM	F 393	tiranti 12	1015	TRW
Panda	0.9 (62kW) MT	3 generazione	2011	2021	SGM	F 393 A	tiranti 12	990	TRW
Panda	0.9 (62kW) MT benzina	3 generazione (Restyling)	2018	2003	SGM	F 393	tiranti 12	1015	TRW
Panda	0.9 (62kW) MT benzina	3 generazione (Restyling)	2018	2003	SGM	F 393 A	tiranti 12	990	TRW
Panda	0.9 MT (29kW)	1 generazione [restyling]	1986	2002	SGM	F 308	tiranti 12	885	TRW
Panda	0.9 MT (33kW)	1 generazione	1980	1986	SGM	F 308	tiranti 12	885	TRW
Panda	0.9 MT (33kW)	1 generazione [restyling]	1986	2002	SGM	F 308	tiranti 12	885	TRW
Panda	1.0 MT (32kW)	1 generazione [restyling]	1986	2002	SGM	F 308	tiranti 12	885	TRW
Panda	1.0 MT (33kW)	1 generazione [restyling]	1986	2002	SGM	F 308	tiranti 12	885	TRW
Panda	1.0 MT 4WD (32kW)	1 generazione [restyling]	1986	2002	SGM	F 308	tiranti 12	885	TRW

Modello	Rivestimento	Generazione	Anno	Tipo	Codice	Note	Diametro (mm)	Lunghezza (mm)	Fabbricazione
Panda	1.0 MT 4WD (33kW)	1 generazione [restyling]	1986	2002	SGM	F 308		tiranti 12 885	TRW
Panda	1.0 MT 4WD (35kW)	1 generazione [restyling]	1986	2002	SGM	F 308		tiranti 12 885	TRW
Panda	1.1 MT (37kW)	1 generazione [restyling]	1986	2002	SGM	F 308		tiranti 12 885	TRW
Panda	1.1 MT (40kW)	1 generazione [restyling]	1986	2002	SGM	F 308		tiranti 12 885	TRW
Panda	1.1 MT (54 hp)	2 generazione	2003	2011	SGM	F 375		tiranti 12 990	TRW
Panda	1.1 MT (54 hp)	2 generazione	2003	2011	SGM	F 390	Sterzata 4 Giri / In Centro Ore 6	tiranti 12 990	TRW
Panda	1.1 MT (54 hp)	2 generazione	2003	2011	SGM	F 390 A	Sterzata 4 Giri / In Centro Ore 3	tiranti 12 990	TRW
Panda	1.1 MT 4WD (37kW)	1 generazione [restyling]	1986	2002	SGM	F 308		tiranti 12 885	TRW
Panda	1.1 MT 4WD (40kW)	1 generazione [restyling]	1986	2002	SGM	F 308		tiranti 12 885	TRW
Panda	1.2 (43kW) MT	3 generazione (Restyling)	2018	2003	SGM	F 393		tiranti 12 1015	TRW
Panda	1.2 (43kW) MT	3 generazione (Restyling)	2018	2003	SGM	F 393 A		tiranti 12 990	TRW
Panda	1.2 (51kW)	2 generazione	2003	2011	SGM	F 375		tiranti 12 990	TRW
Panda	1.2 (51kW)	2 generazione	2003	2011	SGM	F 375 B		tiranti 12 1010	TRW
Panda	1.2 (51kW)	2 generazione	2003	2011	SGM	F 390	Sterzata 4 Giri / In Centro Ore 6	tiranti 12 990	TRW
Panda	1.2 (51kW)	2 generazione	2003	2011	SGM	F 390 A	Sterzata 4 Giri / In Centro Ore 3	tiranti 12 990	TRW
Panda	1.2 (51kW) GPL	3 generazione (Restyling)	2018	2003	SGM	F 393		tiranti 12 1015	TRW
Panda	1.2 (51kW) GPL	3 generazione (Restyling)	2018	2003	SGM	F 393 A		tiranti 12 990	TRW
Panda	1.2 (51kW) MT	3 generazione	2011	2021	SGM	F 393		tiranti 12 1015	TRW
Panda	1.2 (51kW) MT	3 generazione	2011	2021	SGM	F 393 A		tiranti 12 990	TRW
Panda	1.2 (55kW) MT diesel	3 generazione (Restyling)	2018	2003	SGM	F 393		tiranti 12 1015	TRW
Panda	1.2 (55kW) MT diesel	3 generazione (Restyling)	2018	2003	SGM	F 393 A		tiranti 12 990	TRW
Panda	1.2 AMT (44kW)	2 generazione	2003	2011	SGM	F 375		tiranti 12 990	TRW
Panda	1.2 AMT (44kW)	2 generazione	2003	2011	SGM	F 375 B		tiranti 12 1010	TRW
Panda	1.2 AMT (44kW)	2 generazione	2003	2011	SGM	F 390	Sterzata 4 Giri / In Centro Ore 6	tiranti 12 990	TRW
Panda	1.2 AMT (44kW)	2 generazione	2003	2011	SGM	F 390 A	Sterzata 4 Giri / In Centro Ore 3	tiranti 12 990	TRW
Panda	1.2 MT (60 hp)	2 generazione	2003	2011	SGM	F 375		tiranti 12 990	TRW
Panda	1.2 MT (60 hp)	2 generazione	2003	2011	SGM	F 390	Sterzata 4 Giri / In Centro Ore 6	tiranti 12 990	TRW
Panda	1.2 MT (60 hp)	2 generazione	2003	2011	SGM	F 390 A	Sterzata 4 Giri / In Centro Ore 3	tiranti 12 990	TRW

Modello	Rivestimento	Generazione	Anno	Tipo	Codice	Note	Diametro (mm)	Lunghezza (mm)	Fabbricazione
Panda	1.2 MT 4x4 (44kW)	2 generazione	2003	2011	SGM	F 375 B		tiranti 12 1010	TRW
Panda	1.2 MT 4x4 (44kW)	2 generazione	2003	2011	SGM	F 390	Sterzata 4 Giri / In Centro Ore 6	tiranti 12 990	TRW
Panda	1.2 MT 4x4 (44kW)	2 generazione	2003	2011	SGM	F 390 A	Sterzata 4 Giri / In Centro Ore 3	tiranti 12 990	TRW
Panda	1.2 Natural Power (103kW)	2 generazione	2003	2011	SGM	F 375 B		tiranti 12 1010	TRW
Panda	1.2 Natural Power (103kW)	2 generazione	2003	2011	SGM	F 390	Sterzata 4 Giri / In Centro Ore 6	tiranti 12 990	TRW
Panda	1.2 Natural Power (103kW)	2 generazione	2003	2011	SGM	F 390 A	Sterzata 4 Giri / In Centro Ore 3	tiranti 12 990	TRW
Panda	1.3 (143kW) MT	3 generazione	2011	2021	SGM	F 393		tiranti 12 1015	TRW
Panda	1.3 (143kW) MT	3 generazione	2011	2021	SGM	F 393 A		tiranti 12 990	TRW
Panda	1.3 (55kW)	2 generazione	2003	2011	SGM	F 375 B		tiranti 12 1010	TRW
Panda	1.3 (55kW)	2 generazione	2003	2011	SGM	F 390	Sterzata 4 Giri / In Centro Ore 6	tiranti 12 990	TRW
Panda	1.3 (55kW)	2 generazione	2003	2011	SGM	F 390 A	Sterzata 4 Giri / In Centro Ore 3	tiranti 12 990	TRW
Panda	1.3 MT (27kW)	1 generazione [restyling]	1986	2002	SGM	F 308		tiranti 12 885	TRW
Panda	1.3 Multijet JTD (121kW)	2 generazione	2003	2011	SGM	F 375		tiranti 12 990	TRW
Panda	1.3 Multijet JTD (121kW)	2 generazione	2003	2011	SGM	F 375 B		tiranti 12 1010	TRW
Panda	1.3 Multijet JTD (121kW)	2 generazione	2003	2011	SGM	F 390	Sterzata 4 Giri / In Centro Ore 6	tiranti 12 990	TRW
Panda	1.3 Multijet JTD (121kW)	2 generazione	2003	2011	SGM	F 390 A	Sterzata 4 Giri / In Centro Ore 3	tiranti 12 990	TRW
Panda	1.4 1.6V 185 (CV)	2 generazione	2003	2011	SGM	F 375 B		tiranti 12 1010	TRW
Panda	1.4 1.6V 185 (CV)	2 generazione	2003	2011	SGM	F 390	Sterzata 4 Giri / In Centro Ore 6	tiranti 12 990	TRW
Panda	1.4 1.6V 185 (CV)	2 generazione	2003	2011	SGM	F 390 A	Sterzata 4 Giri / In Centro Ore 3	tiranti 12 990	TRW
Punto	1.1 (40kW)				IG	F 336		tiranti 12 1035	TRW
Punto	1.1 (40kW)				SGM	F 335	Altezza Pignone 95 Mm	tiranti 12 1030	TRW
Punto	1.1 (40kW)				SGM	F 352	Altezza Pignone 105 Mm	tiranti 12 1030	TRW
Punto	1.1 MT (40kW)	1 generazione	1993	1999	IG	F 336		tiranti 12 1035	TRW
Punto	1.1 MT (40kW)	1 generazione	1993	1999	IG	F 360		tiranti 12 1030	TRW
Punto	1.1 MT (40kW)	1 generazione	1993	1999	SGM	F 335	Altezza Pignone 95 Mm	tiranti 12 1030	TRW

Modello	Rivestimento	Generazione	Anno	Tipo	Codice	Note	Diametro (mm)	Lunghezza (mm)	Fabbricazione
Punto	1.1 MT (40kW)	1 generazione	1993	1999	SGM	F 352	Altezza Pignone 105 Mm	tiranti 12 1030	TRW
Punto	1.2 CVT (44kW)	1 generazione	1993	1999	IG	F 336		tiranti 12 1035	TRW
Punto	1.2 CVT (44kW)	1 generazione	1993	1999	IG	F 360		tiranti 12 1030	TRW
Punto	1.2 CVT (44kW)	1 generazione	1993	1999	SGM	F 335	Altezza Pignone 95 Mm	tiranti 12 1030	TRW
Punto	1.2 CVT (44kW)	1 generazione	1993	1999	SGM	F 352	Altezza Pignone 105 Mm	tiranti 12 1030	TRW
Punto	1.2 CVT (44kW)	2 generazione [restyling]	2003	2009	SGM	F 366 A	Piantone 26 Denti	tiranti 12 1025	TRW
Punto	1.2 CVT (44kW)	2 generazione [restyling]	2003	2009	SGM	F 366 B	Piantone 17 Denti	tiranti 12 1025	TRW
Punto	1.2 CVT (59kW)	2 generazione	1999	2003	SGM	F 366	Piantone 17 Denti	tiranti 12 1025	TRW
Punto	1.2 CVT (59kW)	2 generazione	1999	2003	SGM	F 366 B	Piantone 17 Denti	tiranti 12 1025	TRW
Punto	1.2 CVT (59kW)	2 generazione [restyling]	2003	2009	SGM	F 366 A	Piantone 26 Denti	tiranti 12 1025	TRW
Punto	1.2 CVT (59kW)	2 generazione [restyling]	2003	2009	SGM	F 366 B	Piantone 17 Denti	tiranti 12 1025	TRW
Punto	1.2 CVT (80 hp)	2 generazione	1999	2003	SGM	F 366	Piantone 17 Denti	tiranti 12 1025	TRW
Punto	1.2 CVT (80 hp)	2 generazione	1999	2003	SGM	F 366 B	Piantone 17 Denti	tiranti 12 1025	TRW
Punto	1.2 MT (43kW)	1 generazione	1993	1999	IG	F 336		tiranti 12 1035	TRW
Punto	1.2 MT (43kW)	1 generazione	1993	1999	IG	F 360		tiranti 12 1030	TRW
Punto	1.2 MT (43kW)	1 generazione	1993	1999	SGM	F 335	Altezza Pignone 95 Mm	tiranti 12 1030	TRW
Punto	1.2 MT (43kW)	1 generazione	1993	1999	SGM	F 352	Altezza Pignone 105 Mm	tiranti 12 1030	TRW
Punto	1.2 MT (44kW)	1 generazione	1993	1999	IG	F 336		tiranti 12 1035	TRW
Punto	1.2 MT (44kW)	1 generazione	1993	1999	IG	F 360		tiranti 12 1030	TRW
Punto	1.2 MT (44kW)	1 generazione	1993	1999	SGM	F 335	Altezza Pignone 95 Mm	tiranti 12 1030	TRW
Punto	1.2 MT (44kW)	1 generazione	1993	1999	SGM	F 352	Altezza Pignone 105 Mm	tiranti 12 1030	TRW
Punto	1.2 MT (44kW)	2 generazione	1999	2003	SGM	F 366	Piantone 17 Denti	tiranti 12 1025	TRW
Punto	1.2 MT (44kW)	2 generazione	1999	2003	SGM	F 366 B	Piantone 17 Denti	tiranti 12 1025	TRW
Punto	1.2 MT (44kW)	2 generazione [restyling]	2003	2009	SGM	F 366 A	Piantone 26 Denti	tiranti 12 1025	TRW
Punto	1.2 MT (44kW)	2 generazione [restyling]	2003	2009	SGM	F 366 B	Piantone 17 Denti	tiranti 12 1025	TRW
Punto	1.2 MT (54kW)	1 generazione	1993	1999	IG	F 336		tiranti 12 1035	TRW
Punto	1.2 MT (54kW)	1 generazione	1993	1999	IG	F 360		tiranti 12 1030	TRW
Punto	1.2 MT (54kW)	1 generazione	1993	1999	SGM	F 335	Altezza Pignone 95 Mm	tiranti 12 1030	TRW

Modello	Rivestimento	Generazione	Anno	Tipo	Codice	Note	Diametro (mm)	Lunghezza (mm)	Fabbricazione
Punto	1.2 MT (54kW)	1 generazione	1993	1999	SGM	F 352	Altezza Pignone 105 Mm	tiranti 12 1030	TRW
Punto	1.2 MT (59kW)	2 generazione	1999	2003	SGM	F 366	Piantone 17 Denti	tiranti 12 1025	TRW
Punto	1.2 MT (59kW)	2 generazione	1999	2003	SGM	F 366 B	Piantone 17 Denti	tiranti 12 1025	TRW
Punto	1.2 MT (59kW)	2 generazione [restyling]	2003	2009	SGM	F 366 A	Piantone 26 Denti	tiranti 12 1025	TRW
Punto	1.2 MT (59kW)	2 generazione [restyling]	2003	2009	SGM	F 366 B	Piantone 17 Denti	tiranti 12 1025	TRW
Punto	1.2 MT (60 hp)	2 generazione	1999	2003	SGM	F 366	Piantone 17 Denti	tiranti 12 1025	TRW
Punto	1.2 MT (60 hp)	2 generazione	1999	2003	SGM	F 366 B	Piantone 17 Denti	tiranti 12 1025	TRW
Punto	1.2 MT (63kW)	1 generazione	1993	1999	IG	F 336		tiranti 12 1035	TRW
Punto	1.2 MT (63kW)	1 generazione	1993	1999	IG	F 360		tiranti 12 1030	TRW
Punto	1.2 MT (63kW)	1 generazione	1993	1999	SGM	F 335	Altezza Pignone 95 Mm	tiranti 12 1030	TRW
Punto	1.2 MT (63kW)	1 generazione	1993	1999	SGM	F 352	Altezza Pignone 105 Mm	tiranti 12 1030	TRW
Punto	1.2 MT (80 hp)	2 generazione	1999	2003	SGM	F 366	Piantone 17 Denti	tiranti 12 1025	TRW
Punto	1.2 MT (80 hp)	2 generazione	1999	2003	SGM	F 366 B	Piantone 17 Denti	tiranti 12 1025	TRW
Punto	1.2 TDI MT (51kW)	2 generazione [restyling]	2003	2009	SGM	F 366 A	Piantone 26 Denti	tiranti 12 1025	TRW
Punto	1.2 TDI MT (51kW)	2 generazione [restyling]	2003	2009	SGM	F 366 B	Piantone 17 Denti	tiranti 12 1025	TRW
Punto	1.3 TDI CVT (51kW)	2 generazione [restyling]	2003	2009	SGM	F 366 A	Piantone 26 Denti	tiranti 12 1025	TRW
Punto	1.3 TDI CVT (51kW)	2 generazione [restyling]	2003	2009	SGM	F 366 B	Piantone 17 Denti	tiranti 12 1025	TRW
Punto	1.4 CVT (70kW)	2 generazione [restyling]	2003	2009	SGM	F 366 A	Piantone 26 Denti	tiranti 12 1025	TRW
Punto	1.4 CVT (70kW)	2 generazione [restyling]	2003	2009	SGM	F 366 B	Piantone 17 Denti	tiranti 12 1025	TRW
Punto	1.4 MT (70kW)	2 generazione [restyling]	2003	2009	SGM	F 366 A	Piantone 26 Denti	tiranti 12 1025	TRW
Punto	1.4 MT (70kW)	2 generazione [restyling]	2003	2009	SGM	F 366 B	Piantone 17 Denti	tiranti 12 1025	TRW
Punto	1.4 MT (98kW)	1 generazione	1993	1999	IG	F 336		tiranti 12 1035	TRW
Punto	1.4 MT (98kW)	1 generazione	1993	1999	IG	F 360		tiranti 12 1030	TRW
Punto	1.4 MT (98kW)	1 generazione	1993	1999	SGM	F 335	Altezza Pignone 95 Mm	tiranti 12 1030	TRW
Punto	1.4 MT (98kW)	1 generazione	1993	1999	SGM	F 352	Altezza Pignone 105 Mm	tiranti 12 1030	TRW
Punto	1.4 T MT (98kW)	1 generazione	1993	1999	IG	F 336		tiranti 12 1035	TRW
Punto	1.4 T MT (98kW)	1 generazione	1993	1999	IG	F 360		tiranti 12 1030	TRW
Punto	1.4 T MT (98kW)	1 generazione	1993	1999	SGM	F 335	Altezza Pignone 95 Mm	tiranti 12 1030	TRW

Modello	Rivestimento	Generazione	Anno	Tipo	Codice	Note	Diametro (mm)	Lunghezza (mm)	Fabbricazione
Punto	1.4 T MT (98kW)	1 generazione	1993	1999	SGM	F 352	Altezza Pignone 105 Mm	tiranti 12 1030	TRW
Punto	1.6 MT (65kW)	1 generazione	1993	1999	IG	F 336		tiranti 12 1035	TRW
Punto	1.6 MT (65kW)	1 generazione	1993	1999	IG	F 360		tiranti 12 1030	TRW
Punto	1.6 MT (65kW)	1 generazione	1993	1999	SGM	F 335	Altezza Pignone 95 Mm	tiranti 12 1030	TRW
Punto	1.6 MT (65kW)	1 generazione	1993	1999	SGM	F 352	Altezza Pignone 105 Mm	tiranti 12 1030	TRW
Punto	1.7 D (42kW)				IG	F 336		tiranti 12 1035	TRW
Punto	1.7 D (42kW)				SGM	F 335	Altezza Pignone 95 Mm	tiranti 12 1030	TRW
Punto	1.7 D (42kW)				SGM	F 352	Altezza Pignone 105 Mm	tiranti 12 1030	TRW
Punto	1.7 D MT (42kW)	1 generazione	1993	1999	IG	F 336		tiranti 12 1035	TRW
Punto	1.7 D MT (42kW)	1 generazione	1993	1999	IG	F 360		tiranti 12 1030	TRW
Punto	1.7 D MT (42kW)	1 generazione	1993	1999	SGM	F 335	Altezza Pignone 95 Mm	tiranti 12 1030	TRW
Punto	1.7 D MT (42kW)	1 generazione	1993	1999	SGM	F 352	Altezza Pignone 105 Mm	tiranti 12 1030	TRW
Punto	1.7 MT (96kW)	2 generazione	1999	2003	SGM	F 366	Piantone 17 Denti	tiranti 12 1025	TRW
Punto	1.7 MT (96kW)	2 generazione	1999	2003	SGM	F 366 B	Piantone 17 Denti	tiranti 12 1025	TRW
Punto	1.7 MT (96kW)	2 generazione [restyling]	2003	2009	SGM	F 366 A	Piantone 26 Denti	tiranti 12 1025	TRW
Punto	1.7 MT (96kW)	2 generazione [restyling]	2003	2009	SGM	F 366 B	Piantone 17 Denti	tiranti 12 1025	TRW
Punto	1.7 TD (52kW)				IG	F 336		tiranti 12 1035	TRW
Punto	1.7 TD (52kW)				SGM	F 335	Altezza Pignone 95 Mm	tiranti 12 1030	TRW
Punto	1.7 TD (52kW)				SGM	F 352	Altezza Pignone 105 Mm	tiranti 12 1030	TRW
Punto	1.7 TD MT (46kW)	1 generazione	1993	1999	IG	F 336		tiranti 12 1035	TRW
Punto	1.7 TD MT (46kW)	1 generazione	1993	1999	IG	F 360		tiranti 12 1030	TRW
Punto	1.7 TD MT (46kW)	1 generazione	1993	1999	SGM	F 335	Altezza Pignone 95 Mm	tiranti 12 1030	TRW
Punto	1.7 TD MT (46kW)	1 generazione	1993	1999	SGM	F 352	Altezza Pignone 105 Mm	tiranti 12 1030	TRW
Punto	1.7 TD MT (51kW)	1 generazione	1993	1999	IG	F 336		tiranti 12 1035	TRW
Punto	1.7 TD MT (51kW)	1 generazione	1993	1999	IG	F 360		tiranti 12 1030	TRW
Punto	1.7 TD MT (51kW)	1 generazione	1993	1999	SGM	F 335	Altezza Pignone 95 Mm	tiranti 12 1030	TRW

Modello	Rivestimento	Generazione	Anno	Tipo	Codice	Note	Diametro (mm)	Lunghezza (mm)	Fabbricazione	
Punto	1.7 TD MT (51kW)	1 generazione	1993	1999	SGM	F 352	Altezza Pignone 105 Mm	tiranti 12	1030	TRW
Punto	1.8 MT (96kW)	2 generazione	1999	2003	SGM	F 366	Piantone 17 Denti	tiranti 12	1025	TRW
Punto	1.8 MT (96kW)	2 generazione	1999	2003	SGM	F 366 B	Piantone 17 Denti	tiranti 12	1025	TRW
Punto	1.9 D MT (44kW)	2 generazione [restyling]	2003	2009	SGM	F 366 A	Piantone 26 Denti	tiranti 12	1025	TRW
Punto	1.9 D MT (44kW)	2 generazione [restyling]	2003	2009	SGM	F 366 B	Piantone 17 Denti	tiranti 12	1025	TRW
Punto	1.9 MT (44kW)	2 generazione	1999	2003	SGM	F 366	Piantone 17 Denti	tiranti 12	1025	TRW
Punto	1.9 MT (44kW)	2 generazione	1999	2003	SGM	F 366 B	Piantone 17 Denti	tiranti 12	1025	TRW
Punto	1.9 MT (59kW)	2 generazione	1999	2003	SGM	F 366	Piantone 17 Denti	tiranti 12	1025	TRW
Punto	1.9 MT (59kW)	2 generazione	1999	2003	SGM	F 366 B	Piantone 17 Denti	tiranti 12	1025	TRW
Punto	1.9 MT (62kW)	2 generazione	1999	2003	SGM	F 366	Piantone 17 Denti	tiranti 12	1025	TRW
Punto	1.9 MT (62kW)	2 generazione	1999	2003	SGM	F 366 B	Piantone 17 Denti	tiranti 12	1025	TRW
Punto	1.9 TD MT (44kW)	2 generazione	1999	2003	SGM	F 366	Piantone 17 Denti	tiranti 12	1025	TRW
Punto	1.9 TD MT (44kW)	2 generazione	1999	2003	SGM	F 366 B	Piantone 17 Denti	tiranti 12	1025	TRW
Punto	1.9 TD MT (59kW)	2 generazione	1999	2003	SGM	F 366	Piantone 17 Denti	tiranti 12	1025	TRW
Punto	1.9 TD MT (59kW)	2 generazione	1999	2003	SGM	F 366 B	Piantone 17 Denti	tiranti 12	1025	TRW
Punto	1.9 TD MT (62kW)	2 generazione	1999	2003	SGM	F 366	Piantone 17 Denti	tiranti 12	1025	TRW
Punto	1.9 TD MT (62kW)	2 generazione	1999	2003	SGM	F 366 B	Piantone 17 Denti	tiranti 12	1025	TRW
Punto	1.9 TDI MT (44kW)	2 generazione	1999	2003	SGM	F 366	Piantone 17 Denti	tiranti 12	1025	TRW
Punto	1.9 TDI MT (44kW)	2 generazione	1999	2003	SGM	F 366 B	Piantone 17 Denti	tiranti 12	1025	TRW
Punto	1.9 TDI MT (59kW)	2 generazione	1999	2003	SGM	F 366	Piantone 17 Denti	tiranti 12	1025	TRW
Punto	1.9 TDI MT (59kW)	2 generazione	1999	2003	SGM	F 366 B	Piantone 17 Denti	tiranti 12	1025	TRW
Punto	1.9 TDI MT (59kW)	2 generazione [restyling]	2003	2009	SGM	F 366 A	Piantone 26 Denti	tiranti 12	1025	TRW
Punto	1.9 TDI MT (59kW)	2 generazione [restyling]	2003	2009	SGM	F 366 B	Piantone 17 Denti	tiranti 12	1025	TRW
Punto	1.9 TDI MT (62kW)	2 generazione	1999	2003	SGM	F 366	Piantone 17 Denti	tiranti 12	1025	TRW
Punto	1.9 TDI MT (62kW)	2 generazione	1999	2003	SGM	F 366 B	Piantone 17 Denti	tiranti 12	1025	TRW
Punto	1.9 TDI MT (62kW)	2 generazione [restyling]	2003	2009	SGM	F 366 A	Piantone 26 Denti	tiranti 12	1025	TRW
Punto	1.9 TDI MT (62kW)	2 generazione [restyling]	2003	2009	SGM	F 366 B	Piantone 17 Denti	tiranti 12	1025	TRW
Punto	1.9 TDI MT (74kW)	2 generazione [restyling]	2003	2009	SGM	F 366 A	Piantone 26 Denti	tiranti 12	1025	TRW

Modello	Rivestimento	Generazione	Anno	Tipo	Codice	Note	Diametro (mm)	Lunghezza (mm)	Fabbricazione
Punto	1.9 TDI MT (74kW)	2 generazione [restyling]	2003	2009	SGM	F 366 B	Piantone 17 Denti	tiranti 12 1025	TRW
Qubo	1.2d (70kW) diesel	1 generazione [restyling]	2016	2020	IG	F 388		tiranti 14 1165	TRW
Qubo	1.2d (8) cv diesel	1 generazione [restyling]	2016	2020	IG	F 388		tiranti 14 1165	TRW
Qubo	1.3 MT (55kW)	1 generazione	2008	2014	IG	F 388		tiranti 14 1165	TRW
Qubo	1.3 MT (70kW)	1 generazione	2008	2014	IG	F 388		tiranti 14 1165	TRW
Qubo	1.4 (57kW) MT	1 generazione [restyling]	2016	2020	IG	F 388		tiranti 14 1165	TRW
Qubo	1.4 lpg (70 HP) MT	1 generazione [restyling]	2016	2020	IG	F 388		tiranti 14 1165	TRW
Regata	1.3 MT (48kW)	1 generazione	1984	1989	IG	F 328		tiranti 12 1020	TRW
Regata	1.3 MT (48kW)	1 generazione	1984	1989	IG	F 328 A		tiranti 12 1020	TRW
Regata	1.3 MT (48kW)	1 generazione	1984	1989	SGM	F 314		tiranti 12 1020	
Regata	1.3 MT (48kW)	1 generazione	1984	1989	SGM	F 315		tiranti 12 1020	TRW
Regata	1.3 MT (48kW)	1 generazione	1984	1989	SGM	F 315 A	Con Ammortizz.	tiranti 12 1020	
Regata	1.3 MT (50kW)	1 generazione	1984	1989	IG	F 328		tiranti 12 1020	TRW
Regata	1.3 MT (50kW)	1 generazione	1984	1989	IG	F 328 A		tiranti 12 1020	TRW
Regata	1.3 MT (50kW)	1 generazione	1984	1989	SGM	F 314		tiranti 12 1020	
Regata	1.3 MT (50kW)	1 generazione	1984	1989	SGM	F 315		tiranti 12 1020	TRW
Regata	1.3 MT (50kW)	1 generazione	1984	1989	SGM	F 315 A	Con Ammortizz.	tiranti 12 1020	
Regata	1.5 MT (58kW)	1 generazione	1984	1989	IG	F 328		tiranti 12 1020	TRW
Regata	1.5 MT (58kW)	1 generazione	1984	1989	IG	F 328 A		tiranti 12 1020	TRW
Regata	1.5 MT (58kW)	1 generazione	1984	1989	SGM	F 314		tiranti 12 1020	
Regata	1.5 MT (58kW)	1 generazione	1984	1989	SGM	F 315		tiranti 12 1020	TRW
Regata	1.5 MT (58kW)	1 generazione	1984	1989	SGM	F 315 A	Con Ammortizz.	tiranti 12 1020	
Regata	1.5 MT (60kW)	1 generazione	1984	1989	IG	F 328		tiranti 12 1020	TRW
Regata	1.5 MT (60kW)	1 generazione	1984	1989	IG	F 328 A		tiranti 12 1020	TRW
Regata	1.5 MT (60kW)	1 generazione	1984	1989	SGM	F 314		tiranti 12 1020	
Regata	1.5 MT (60kW)	1 generazione	1984	1989	SGM	F 315		tiranti 12 1020	TRW
Regata	1.5 MT (60kW)	1 generazione	1984	1989	SGM	F 315 A	Con Ammortizz.	tiranti 12 1020	
Regata	1.6 MT (60kW)	1 generazione	1984	1989	IG	F 328		tiranti 12 1020	TRW
Regata	1.6 MT (60kW)	1 generazione	1984	1989	IG	F 328 A		tiranti 12 1020	TRW
Regata	1.6 MT (60kW)	1 generazione	1984	1989	SGM	F 314		tiranti 12 1020	
Regata	1.6 MT (60kW)	1 generazione	1984	1989	SGM	F 315		tiranti 12 1020	TRW
Regata	1.6 MT (60kW)	1 generazione	1984	1989	SGM	F 315 A	Con Ammortizz.	tiranti 12 1020	
Regata	1.6 MT (66kW)	1 generazione	1984	1989	IG	F 328		tiranti 12 1020	TRW
Regata	1.6 MT (66kW)	1 generazione	1984	1989	IG	F 328 A		tiranti 12 1020	TRW
Regata	1.6 MT (66kW)	1 generazione	1984	1989	SGM	F 314		tiranti 12 1020	
Regata	1.6 MT (66kW)	1 generazione	1984	1989	SGM	F 315		tiranti 12 1020	TRW
Regata	1.6 MT (66kW)	1 generazione	1984	1989	SGM	F 315 A	Con Ammortizz.	tiranti 12 1020	
Regata	1.6 MT (70kW)	1 generazione	1984	1989	IG	F 328		tiranti 12 1020	TRW
Regata	1.6 MT (70kW)	1 generazione	1984	1989	IG	F 328 A		tiranti 12 1020	TRW

Modello	Rivestimento	Generazione	Anno	Tipo	Codice	Note	Diametro (mm)	Lunghezza (mm)	Fabbricazione
Regata	1.6 MT (70kW)	1 generazione	1984	1989	SGM	F 314		tiranti 12 1020	
Regata	1.6 MT (70kW)	1 generazione	1984	1989	SGM	F 315		tiranti 12 1020	TRW
Regata	1.6 MT (70kW)	1 generazione	1984	1989	SGM	F 315 A	Con Ammortizz.	tiranti 12 1020	
Regata	1.7 MT (43kW)	1 generazione	1984	1989	IG	F 328		tiranti 12 1020	TRW
Regata	1.7 MT (43kW)	1 generazione	1984	1989	IG	F 328 A		tiranti 12 1020	TRW
Regata	1.7 MT (43kW)	1 generazione	1984	1989	SGM	F 314		tiranti 12 1020	
Regata	1.7 MT (43kW)	1 generazione	1984	1989	SGM	F 315		tiranti 12 1020	TRW
Regata	1.7 MT (43kW)	1 generazione	1984	1989	SGM	F 315 A	Con Ammortizz.	tiranti 12 1020	
Regata	1.7 MT (44kW)	1 generazione	1984	1989	IG	F 328		tiranti 12 1020	TRW
Regata	1.7 MT (44kW)	1 generazione	1984	1989	IG	F 328 A		tiranti 12 1020	TRW
Regata	1.7 MT (44kW)	1 generazione	1984	1989	SGM	F 314		tiranti 12 1020	
Regata	1.7 MT (44kW)	1 generazione	1984	1989	SGM	F 315		tiranti 12 1020	TRW
Regata	1.7 MT (44kW)	1 generazione	1984	1989	SGM	F 315 A	Con Ammortizz.	tiranti 12 1020	
Regata	1.9 MT (48kW)	1 generazione	1984	1989	IG	F 328		tiranti 12 1020	TRW
Regata	1.9 MT (48kW)	1 generazione	1984	1989	IG	F 328 A		tiranti 12 1020	TRW
Regata	1.9 MT (48kW)	1 generazione	1984	1989	SGM	F 314		tiranti 12 1020	
Regata	1.9 MT (48kW)	1 generazione	1984	1989	SGM	F 315		tiranti 12 1020	TRW
Regata	1.9 MT (48kW)	1 generazione	1984	1989	SGM	F 315 A	Con Ammortizz.	tiranti 12 1020	
Regata	1.9 MT (59kW)	1 generazione	1984	1989	IG	F 328		tiranti 12 1020	TRW
Regata	1.9 MT (59kW)	1 generazione	1984	1989	IG	F 328 A		tiranti 12 1020	TRW
Regata	1.9 MT (59kW)	1 generazione	1984	1989	SGM	F 314		tiranti 12 1020	
Regata	1.9 MT (59kW)	1 generazione	1984	1989	SGM	F 315		tiranti 12 1020	TRW
Regata	1.9 MT (59kW)	1 generazione	1984	1989	SGM	F 315 A	Con Ammortizz.	tiranti 12 1020	
Ritmo	1.0 MT (44kW)	2 generazione	1982	1988	SGM	F 311		tiranti 14 1030	
Ritmo	1.0 MT (44kW)	2 generazione	1982	1988	SGM	F 314		tiranti 12 1020	
Ritmo	1.0 MT (44kW)	2 generazione	1982	1988	SGM	F 315		tiranti 12 1020	TRW
Ritmo	1.0 MT (44kW)	2 generazione	1982	1988	SGM	F 315 A	Con Ammortizz.	tiranti 12 1020	
Ritmo	1.1 MT (40kW)	1 generazione [restyling]	1982	1988	SGM	F 314		tiranti 12 1020	
Ritmo	1.1 MT (40kW)	1 generazione [restyling]	1982	1988	SGM	F 315		tiranti 12 1020	TRW
Ritmo	1.1 MT (40kW)	1 generazione [restyling]	1982	1988	SGM	F 315 A	Con Ammortizz.	tiranti 12 1020	
Ritmo	1.1 MT (43kW)	1 generazione [restyling]	1982	1988	SGM	F 314		tiranti 12 1020	
Ritmo	1.1 MT (43kW)	1 generazione [restyling]	1982	1988	SGM	F 315		tiranti 12 1020	TRW
Ritmo	1.1 MT (43kW)	1 generazione [restyling]	1982	1988	SGM	F 315 A	Con Ammortizz.	tiranti 12 1020	
Ritmo	1.3 MT (48kW)	2 generazione	1982	1988	SGM	F 311		tiranti 14 1030	
Ritmo	1.3 MT (48kW)	2 generazione	1982	1988	SGM	F 314		tiranti 12 1020	
Ritmo	1.3 MT (48kW)	2 generazione	1982	1988	SGM	F 315		tiranti 12 1020	TRW
Ritmo	1.3 MT (48kW)	2 generazione	1982	1988	SGM	F 315 A	Con Ammortizz.	tiranti 12 1020	

Modello	Rivestimento	Generazione	Anno	Tipo	Codice	Note	Diametro (mm)	Lunghezza (mm)	Fabbricazione
Ritmo	1.3 MT (50kW)	1 generazione [restyling]	1982	1988	SGM	F 314		tiranti 12 1020	
Ritmo	1.3 MT (50kW)	1 generazione [restyling]	1982	1988	SGM	F 315		tiranti 12 1020	TRW
Ritmo	1.3 MT (50kW)	1 generazione [restyling]	1982	1988	SGM	F 315 A	Con Ammortizz.	tiranti 12 1020	
Ritmo	1.3 MT (50kW)	2 generazione	1982	1988	SGM	F 314		tiranti 12 1020	
Ritmo	1.3 MT (50kW)	2 generazione	1982	1988	SGM	F 315		tiranti 12 1020	TRW
Ritmo	1.3 MT (50kW)	2 generazione	1982	1988	SGM	F 315 A	Con Ammortizz.	tiranti 12 1020	
Ritmo	1.3 MT (55kW)	2 generazione	1982	1988	SGM	F 314		tiranti 12 1020	
Ritmo	1.3 MT (55kW)	2 generazione	1982	1988	SGM	F 315		tiranti 12 1020	TRW
Ritmo	1.3 MT (55kW)	2 generazione	1982	1988	SGM	F 315 A	Con Ammortizz.	tiranti 12 1020	
Ritmo	1.5 MT (55kW)	1 generazione [restyling]	1982	1988	SGM	F 314		tiranti 12 1020	
Ritmo	1.5 MT (55kW)	1 generazione [restyling]	1982	1988	SGM	F 315		tiranti 12 1020	TRW
Ritmo	1.5 MT (55kW)	1 generazione [restyling]	1982	1988	SGM	F 315 A	Con Ammortizz.	tiranti 12 1020	
Ritmo	1.5 MT (58kW)	1 generazione [restyling]	1982	1988	SGM	F 314		tiranti 12 1020	
Ritmo	1.5 MT (58kW)	1 generazione [restyling]	1982	1988	SGM	F 315		tiranti 12 1020	TRW
Ritmo	1.5 MT (58kW)	1 generazione [restyling]	1982	1988	SGM	F 315 A	Con Ammortizz.	tiranti 12 1020	
Ritmo	1.5 MT (60kW)	1 generazione [restyling]	1982	1988	SGM	F 314		tiranti 12 1020	
Ritmo	1.5 MT (60kW)	1 generazione [restyling]	1982	1988	SGM	F 315		tiranti 12 1020	TRW
Ritmo	1.5 MT (60kW)	1 generazione [restyling]	1982	1988	SGM	F 315 A	Con Ammortizz.	tiranti 12 1020	
Ritmo	1.5 MT (60kW)	2 generazione	1982	1988	SGM	F 314		tiranti 12 1020	
Ritmo	1.5 MT (60kW)	2 generazione	1982	1988	SGM	F 315		tiranti 12 1020	TRW
Ritmo	1.5 MT (60kW)	2 generazione	1982	1988	SGM	F 315 A	Con Ammortizz.	tiranti 12 1020	
Ritmo	1.5 MT (62kW)	2 generazione	1982	1988	SGM	F 311		tiranti 14 1030	
Ritmo	1.5 MT (62kW)	2 generazione	1982	1988	SGM	F 314		tiranti 12 1020	
Ritmo	1.5 MT (62kW)	2 generazione	1982	1988	SGM	F 315		tiranti 12 1020	TRW
Ritmo	1.5 MT (62kW)	2 generazione	1982	1988	SGM	F 315 A	Con Ammortizz.	tiranti 12 1020	
Ritmo	1.5 MT (63kW)	2 generazione	1982	1988	SGM	F 314		tiranti 12 1020	
Ritmo	1.5 MT (63kW)	2 generazione	1982	1988	SGM	F 315		tiranti 12 1020	TRW
Ritmo	1.5 MT (63kW)	2 generazione	1982	1988	SGM	F 315 A	Con Ammortizz.	tiranti 12 1020	
Ritmo	1.6 MT (66kW)	1 generazione [restyling]	1982	1988	SGM	F 314		tiranti 12 1020	
Ritmo	1.6 MT (66kW)	1 generazione [restyling]	1982	1988	SGM	F 315		tiranti 12 1020	TRW
Ritmo	1.6 MT (66kW)	1 generazione [restyling]	1982	1988	SGM	F 315 A	Con Ammortizz.	tiranti 12 1020	
Ritmo	1.6 MT (66kW)	2 generazione	1982	1988	SGM	F 314		tiranti 12 1020	
Ritmo	1.6 MT (66kW)	2 generazione	1982	1988	SGM	F 315		tiranti 12 1020	TRW

Modello	Rivestimento	Generazione	Anno	Tipo	Codice	Note	Diametro (mm)	Lunghezza (mm)	Fabbricazione
Ritmo	1.6 MT (66kW)	2 generazione	1982	1988	SGM	F 315 A	Con Ammortizz.	tiranti 12	1020
Ritmo	1.6 MT (74kW)	1 generazione [restyling]	1982	1988	SGM	F 314		tiranti 12	1020
Ritmo	1.6 MT (74kW)	1 generazione [restyling]	1982	1988	SGM	F 315		tiranti 12	1020 TRW
Ritmo	1.6 MT (74kW)	1 generazione [restyling]	1982	1988	SGM	F 315 A	Con Ammortizz.	tiranti 12	1020
Ritmo	1.6 MT (74kW)	2 generazione	1982	1988	SGM	F 314		tiranti 12	1020
Ritmo	1.6 MT (74kW)	2 generazione	1982	1988	SGM	F 315		tiranti 12	1020 TRW
Ritmo	1.6 MT (74kW)	2 generazione	1982	1988	SGM	F 315 A	Con Ammortizz.	tiranti 12	1020
Ritmo	1.6 MT (77kW)	1 generazione [restyling]	1982	1988	SGM	F 314		tiranti 12	1020
Ritmo	1.6 MT (77kW)	1 generazione [restyling]	1982	1988	SGM	F 315		tiranti 12	1020 TRW
Ritmo	1.6 MT (77kW)	1 generazione [restyling]	1982	1988	SGM	F 315 A	Con Ammortizz.	tiranti 12	1020
Ritmo	1.6 MT (77kW)	2 generazione	1982	1988	SGM	F 311		tiranti 14	1030
Ritmo	1.6 MT (77kW)	2 generazione	1982	1988	SGM	F 314		tiranti 12	1020
Ritmo	1.6 MT (77kW)	2 generazione	1982	1988	SGM	F 315		tiranti 12	1020 TRW
Ritmo	1.6 MT (77kW)	2 generazione	1982	1988	SGM	F 315 A	Con Ammortizz.	tiranti 12	1020
Ritmo	1.7 MT (40kW)	2 generazione	1982	1988	SGM	F 311		tiranti 14	1030
Ritmo	1.7 MT (40kW)	2 generazione	1982	1988	SGM	F 314		tiranti 12	1020
Ritmo	1.7 MT (40kW)	2 generazione	1982	1988	SGM	F 315		tiranti 12	1020 TRW
Ritmo	1.7 MT (40kW)	2 generazione	1982	1988	SGM	F 315 A	Con Ammortizz.	tiranti 12	1020
Ritmo	1.7 MT (43kW)	1 generazione [restyling]	1982	1988	SGM	F 314		tiranti 12	1020
Ritmo	1.7 MT (43kW)	1 generazione [restyling]	1982	1988	SGM	F 315		tiranti 12	1020 TRW
Ritmo	1.7 MT (43kW)	1 generazione [restyling]	1982	1988	SGM	F 315 A	Con Ammortizz.	tiranti 12	1020
Ritmo	1.7 MT (43kW)	2 generazione	1982	1988	SGM	F 314		tiranti 12	1020
Ritmo	1.7 MT (43kW)	2 generazione	1982	1988	SGM	F 315		tiranti 12	1020 TRW
Ritmo	1.7 MT (43kW)	2 generazione	1982	1988	SGM	F 315 A	Con Ammortizz.	tiranti 12	1020
Ritmo	1.7 MT (44kW)	1 generazione [restyling]	1982	1988	SGM	F 314		tiranti 12	1020
Ritmo	1.7 MT (44kW)	1 generazione [restyling]	1982	1988	SGM	F 315		tiranti 12	1020 TRW
Ritmo	1.7 MT (44kW)	1 generazione [restyling]	1982	1988	SGM	F 315 A	Con Ammortizz.	tiranti 12	1020
Ritmo	1.9 MT (59kW)	1 generazione [restyling]	1982	1988	SGM	F 314		tiranti 12	1020
Ritmo	1.9 MT (59kW)	1 generazione [restyling]	1982	1988	SGM	F 315		tiranti 12	1020 TRW
Ritmo	1.9 MT (59kW)	1 generazione [restyling]	1982	1988	SGM	F 315 A	Con Ammortizz.	tiranti 12	1020
Ritmo	2.0 MT (92kW)	2 generazione	1982	1988	SGM	F 314		tiranti 12	1020
Ritmo	2.0 MT (92kW)	2 generazione	1982	1988	SGM	F 315		tiranti 12	1020 TRW

Modello	Rivestimento	Generazione	Anno	Tipo	Codice	Note	Diametro (mm)	Lunghezza (mm)	Fabbricazione
Ritmo	2.0 MT (92kW)	2 generazione	1982	1988 SGM	F 315 A	Con Ammortizz.	tiranti 12	1020	
Ritmo	2.0 MT (96kW)	1 generazione [restyling]	1982	1988 SGM	F 314		tiranti 12	1020	
Ritmo	2.0 MT (96kW)	1 generazione [restyling]	1982	1988 SGM	F 315		tiranti 12	1020	TRW
Ritmo	2.0 MT (96kW)	1 generazione [restyling]	1982	1988 SGM	F 315 A	Con Ammortizz.	tiranti 12	1020	
Scudo	1.6 MT (59kW)	1 generazione	1996	2007 IG	F 345		tiranti 14	1290	TRW
Scudo	1.6 MT (66kW)	2 generazione	2007	2016 IG	F 380		tiranti 14	1305	ZF
Scudo	1.9 MT (51kW)	1 generazione	1996	2007 IG	F 345		tiranti 14	1290	TRW
Scudo	1.9 MT (66kW)	1 generazione	1996	2007 IG	F 345		tiranti 14	1290	TRW
Scudo	2.0 MT (100kW)	1 generazione	1996	2007 IG	F 345		tiranti 14	1290	TRW
Scudo	2.0 MT (103kW)	2 generazione	2007	2016 IG	F 380		tiranti 14	1305	ZF
Scudo	2.0 MT (121kW)	2 generazione	2007	2016 IG	F 380		tiranti 14	1305	ZF
Scudo	2.0 MT (80kW)	1 generazione	1996	2007 IG	F 345		tiranti 14	1290	TRW
Scudo	2.0 MultiJet MT LWB H1 29 (88kW)	2 generazione	2007	2016 IG	F 380		tiranti 14	1305	ZF
Scudo	2.0 MultiJet MT SWB H1 27 (88kW)	2 generazione	2007	2016 IG	F 380		tiranti 14	1305	ZF
Scudo	Long 2.0 MT (103kW)	2 generazione	2007	2016 IG	F 380		tiranti 14	1305	ZF
Scudo	Long 2.0d MT (100kW)	2 generazione	2007	2016 IG	F 380		tiranti 14	1305	ZF
Sedici	1.6 AT 4x2 (88kW)	1 generazione [restyling]	2009	2012 SE	F 387 A		tiranti 14	1245	
Sedici	1.6 MT (79kW)	1 generazione	2005	2009 SE	F 387 A		tiranti 14	1245	
Sedici	1.6 MT 4x2 (88kW)	1 generazione [restyling]	2009	2012 SE	F 387 A		tiranti 14	1245	
Sedici	1.6 MT 4x4 (88kW)	1 generazione [restyling]	2009	2012 SE	F 387 A		tiranti 14	1245	
Sedici	1.9 D MT (88kW)	1 generazione	2005	2009 SE	F 387 A		tiranti 14	1245	
Sedici	2.0 MT 4x4 (99kW)	1 generazione [restyling]	2009	2012 SE	F 387 A		tiranti 14	1245	
Seicento	0.9 MT (29kW)	1 generazione	1998	2004 SGM	F 331		tiranti 12	910	TRW
Seicento	0.9 MT (29kW)	1 generazione	1998	2004 SGM	F 365		tiranti 12	910	TRW
Seicento	1.1 MT (40kW)	1 generazione	1998	2004 SGM	F 331		tiranti 12	910	TRW
Seicento	1.1 MT (40kW)	1 generazione	1998	2004 SGM	F 365		tiranti 12	910	TRW
Seicento	1.1 MT (40kW)	1 generazione [restyling]	2004	2010 SGM	F 331		tiranti 12	910	TRW
Seicento	1.1 MT (40kW)	1 generazione [restyling]	2004	2010 SGM	F 365		tiranti 12	910	TRW
Siena	1.0 MT (49kW)	1 generazione [2° restyling]	2004	2007 IG	F 350		tiranti 14	1060	TRW
Siena	1.0 MT (49kW)	1 generazione [2° restyling]	2004	2007 SGM	F 386		tiranti 14	1060	TRW

Modello	Rivestimento	Generazione	Anno	Tipo	Codice	Note	Diametro (mm)	Lunghezza (mm)	Fabbricazione
Siena	1.2 MT (55kW)	1 generazione	1997	2001 IG	F 350		tiranti 14	1060	TRW
Siena	1.2 MT (55kW)	1 generazione	1997	2001 SGM	F 386		tiranti 14	1060	TRW
Siena	1.2 MT (60kW)	1 generazione [restyling]	2001	2004 IG	F 350		tiranti 14	1060	TRW
Siena	1.6 MT (74kW)	1 generazione	1997	2001 IG	F 350		tiranti 14	1060	TRW
Siena	1.6 MT (74kW)	1 generazione	1997	2001 SGM	F 386		tiranti 14	1060	TRW
Siena	1.6 MT (76kW)	1 generazione	1997	2001 IG	F 350		tiranti 14	1060	TRW
Siena	1.6 MT (76kW)	1 generazione	1997	2001 SGM	F 386		tiranti 14	1060	TRW
Siena	1.6 MT (76kW)	1 generazione [restyling]	2001	2004 IG	F 350		tiranti 14	1060	TRW
Siena	1.7 MT (53kW)	1 generazione [restyling]	2001	2004 IG	F 350		tiranti 14	1060	TRW
Siena	1.7 TD MT (53kW)	1 generazione	1997	2001 IG	F 350		tiranti 14	1060	TRW
Siena	1.7 TD MT (53kW)	1 generazione	1997	2001 SGM	F 386		tiranti 14	1060	TRW
Stilo	1.2 MT (59kW)	1 generazione	2001	2010 SGM	F 368		tiranti 14	1240	TRW
Stilo	1.2 MT (59kW)	1 generazione	2001	2010 SGM	F 372	Fissaggio Con Silentblock	tiranti 14	1240	TRW
Stilo	1.4 MT (70kW)	1 generazione	2001	2010 SGM	F 368		tiranti 14	1240	TRW
Stilo	1.4 MT (70kW)	1 generazione	2001	2010 SGM	F 372	Fissaggio Con Silentblock	tiranti 14	1240	TRW
Stilo	1.6 MT (76kW)	1 generazione	2001	2010 SGM	F 368		tiranti 14	1240	TRW
Stilo	1.6 MT (76kW)	1 generazione	2001	2010 SGM	F 372	Fissaggio Con Silentblock	tiranti 14	1240	TRW
Stilo	1.8 MT (98kW)	1 generazione	2001	2010 SGM	F 368		tiranti 14	1240	TRW
Stilo	1.8 MT (98kW)	1 generazione	2001	2010 SGM	F 372	Fissaggio Con Silentblock	tiranti 14	1240	TRW
Stilo	1.9 TD MT (103kW)	1 generazione	2001	2010 SGM	F 368		tiranti 14	1240	TRW
Stilo	1.9 TD MT (103kW)	1 generazione	2001	2010 SGM	F 372	Fissaggio Con Silentblock	tiranti 14	1240	TRW
Stilo	1.9 TD MT (110kW)	1 generazione	2001	2010 SGM	F 368		tiranti 14	1240	TRW
Stilo	1.9 TD MT (110kW)	1 generazione	2001	2010 SGM	F 372	Fissaggio Con Silentblock	tiranti 14	1240	TRW
Stilo	1.9 TD MT (59kW)	1 generazione	2001	2010 SGM	F 368		tiranti 14	1240	TRW
Stilo	1.9 TD MT (59kW)	1 generazione	2001	2010 SGM	F 372	Fissaggio Con Silentblock	tiranti 14	1240	TRW
Stilo	1.9 TD MT (74kW)	1 generazione	2001	2010 SGM	F 368		tiranti 14	1240	TRW
Stilo	1.9 TD MT (74kW)	1 generazione	2001	2010 SGM	F 372	Fissaggio Con Silentblock	tiranti 14	1240	TRW
Stilo	1.9 TD MT (85kW)	1 generazione	2001	2010 SGM	F 368		tiranti 14	1240	TRW

Modello	Rivestimento	Generazione	Anno	Tipo	Codice	Note	Diametro (mm)	Lunghezza (mm)	Fabbricazione
Stilo	1.9 TD MT (85kW)	1 generazione	2001	2010	SGM	F 372	Fissaggio Con Silentblock	tiranti 14 1240	TRW
Stilo	1.9 TD MT (88kW)	1 generazione	2001	2010	SGM	F 368		tiranti 14 1240	TRW
Stilo	1.9 TD MT (88kW)	1 generazione	2001	2010	SGM	F 372	Fissaggio Con Silentblock	tiranti 14 1240	TRW
Stilo	2.4 MT (125kW)	1 generazione	2001	2010	SGM	F 368		tiranti 14 1240	TRW
Stilo	2.4 MT (125kW)	1 generazione	2001	2010	SGM	F 372	Fissaggio Con Silentblock	tiranti 14 1240	TRW
Strada	1.2 MT (54kW)	1 generazione	1996	2021	IG	F 371		tiranti 14 1085	TRW
Strada	1.2 MT (54kW)	1 generazione	1996	2021	IG	F 385		tiranti 14 1085	TRW
Strada	1.7 MT (51kW)	1 generazione	1996	2021	IG	F 371		tiranti 14 1085	TRW
Strada	1.7 MT (51kW)	1 generazione	1996	2021	IG	F 385		tiranti 14 1085	TRW
Tempra	1.4 MT (57kW)	1 generazione	1990	1996	IG	C 317		tiranti 12 1150	TRW
Tempra	1.4 MT (57kW)	1 generazione	1990	1996	IG	F 310		tiranti 12 1110	TRW
Tempra	1.4 MT (57kW)	1 generazione	1990	1996	SGM	F 309		tiranti 12 1105	TRW
Tempra	1.6 AT (55kW)	1 generazione	1990	1996	IG	C 317		tiranti 12 1150	TRW
Tempra	1.6 AT (55kW)	1 generazione	1990	1996	IG	F 310		tiranti 12 1110	TRW
Tempra	1.6 AT (55kW)	1 generazione	1990	1996	SGM	F 309		tiranti 12 1105	TRW
Tempra	1.6 MT (63kW)	1 generazione	1990	1996	IG	C 317		tiranti 12 1150	TRW
Tempra	1.6 MT (63kW)	1 generazione	1990	1996	IG	F 310		tiranti 12 1110	TRW
Tempra	1.6 MT (63kW)	1 generazione	1990	1996	SGM	F 309		tiranti 12 1105	TRW
Tempra	1.6 MT (66kW)	1 generazione	1990	1996	IG	C 317		tiranti 12 1150	TRW
Tempra	1.6 MT (66kW)	1 generazione	1990	1996	IG	F 310		tiranti 12 1110	TRW
Tempra	1.6 MT (66kW)	1 generazione	1990	1996	SGM	F 309		tiranti 12 1105	TRW
Tempra	1.8 MT (74kW)	1 generazione	1990	1996	IG	C 317		tiranti 12 1150	TRW
Tempra	1.8 MT (74kW)	1 generazione	1990	1996	IG	F 310		tiranti 12 1110	TRW
Tempra	1.8 MT (74kW)	1 generazione	1990	1996	SGM	F 309		tiranti 12 1105	TRW
Tempra	1.9 D MT (48kW)	1 generazione	1990	1996	IG	C 317		tiranti 12 1150	TRW
Tempra	1.9 D MT (48kW)	1 generazione	1990	1996	IG	F 310		tiranti 12 1110	TRW
Tempra	1.9 D MT (48kW)	1 generazione	1990	1996	SGM	F 309		tiranti 12 1105	TRW
Tempra	1.9 TD MT (66kW)	1 generazione	1990	1996	IG	C 317		tiranti 12 1150	TRW
Tempra	1.9 TD MT (66kW)	1 generazione	1990	1996	IG	F 310		tiranti 12 1110	TRW
Tempra	1.9 TD MT (66kW)	1 generazione	1990	1996	SGM	F 309		tiranti 12 1105	TRW
Tempra	2.0 AT (83kW)	1 generazione	1990	1996	IG	C 317		tiranti 12 1150	TRW
Tempra	2.0 AT (83kW)	1 generazione	1990	1996	IG	F 310		tiranti 12 1110	TRW
Tempra	2.0 AT (83kW)	1 generazione	1990	1996	SGM	F 309		tiranti 12 1105	TRW
Tempra	2.0 MT AWD (85kW)	1 generazione	1990	1996	IG	C 317		tiranti 12 1150	TRW
Tempra	2.0 MT AWD (85kW)	1 generazione	1990	1996	IG	F 310		tiranti 12 1110	TRW
Tempra	2.0 MT AWD (85kW)	1 generazione	1990	1996	SGM	F 309		tiranti 12 1105	TRW
Tipo	1.1 MT (41kW)	1 generazione	1987	1995	IG	F 310		tiranti 12 1110	TRW
Tipo	1.1 MT (41kW)	1 generazione	1987	1995	SGM	F 309		tiranti 12 1105	TRW
Tipo	1.4 MT (52kW)	1 generazione	1987	1995	IG	F 310		tiranti 12 1110	TRW
Tipo	1.4 MT (52kW)	1 generazione	1987	1995	SGM	F 309		tiranti 12 1105	TRW

Modello	Rivestimento	Generazione	Anno	Tipo	Codice	Note	Diametro (mm)	Lunghezza (mm)	Fabbricazione
Tipo	1.4 MT (57kW)	1 generazione	1987	1995	IG	F 310	tiranti 12	1110	TRW
Tipo	1.4 MT (57kW)	1 generazione	1987	1995	SGM	F 309	tiranti 12	1105	TRW
Tipo	1.6 MT (55kW)	1 generazione	1987	1995	IG	F 310	tiranti 12	1110	TRW
Tipo	1.6 MT (55kW)	1 generazione	1987	1995	SGM	F 309	tiranti 12	1105	TRW
Tipo	1.6 MT (59kW)	1 generazione	1987	1995	IG	F 310	tiranti 12	1110	TRW
Tipo	1.6 MT (59kW)	1 generazione	1987	1995	SGM	F 309	tiranti 12	1105	TRW
Tipo	1.7 D MT (43kW)	1 generazione	1987	1995	IG	F 310	tiranti 12	1110	TRW
Tipo	1.7 D MT (43kW)	1 generazione	1987	1995	SGM	F 309	tiranti 12	1105	TRW
Tipo	1.8 AT (79kW)	1 generazione	1987	1995	IG	F 310	tiranti 12	1110	TRW
Tipo	1.8 AT (79kW)	1 generazione	1987	1995	SGM	F 309	tiranti 12	1105	TRW
Tipo	1.8 MT (66kW)	1 generazione	1987	1995	IG	F 310	tiranti 12	1110	TRW
Tipo	1.8 MT (66kW)	1 generazione	1987	1995	SGM	F 309	tiranti 12	1105	TRW
Tipo	1.8 MT (76kW)	1 generazione	1987	1995	IG	F 310	tiranti 12	1110	TRW
Tipo	1.8 MT (76kW)	1 generazione	1987	1995	SGM	F 309	tiranti 12	1105	TRW
Tipo	1.8 MT (79kW)	1 generazione	1987	1995	IG	F 310	tiranti 12	1110	TRW
Tipo	1.8 MT (79kW)	1 generazione	1987	1995	SGM	F 309	tiranti 12	1105	TRW
Tipo	1.9 D AT (60kW)	1 generazione	1987	1995	IG	F 310	tiranti 12	1110	TRW
Tipo	1.9 D AT (60kW)	1 generazione	1987	1995	SGM	F 309	tiranti 12	1105	TRW
Tipo	1.9 D MT (48kW)	1 generazione	1987	1995	IG	F 310	tiranti 12	1110	TRW
Tipo	1.9 D MT (48kW)	1 generazione	1987	1995	SGM	F 309	tiranti 12	1105	TRW
Tipo	1.9 TD MT (66kW)	1 generazione	1987	1995	IG	F 310	tiranti 12	1110	TRW
Tipo	1.9 TD MT (66kW)	1 generazione	1987	1995	SGM	F 309	tiranti 12	1105	TRW
Tipo	2.0 AT (85kW)	1 generazione	1987	1995	IG	F 310	tiranti 12	1110	TRW
Tipo	2.0 AT (85kW)	1 generazione	1987	1995	SGM	F 309	tiranti 12	1105	TRW
Tipo	2.0 i.e. 16V Sport MT (102kW)	1 generazione	1987	1995	IG	F 310	tiranti 12	1110	TRW
Tipo	2.0 i.e. 16V Sport MT (102kW)	1 generazione	1987	1995	IG	G 314	tiranti 12	1150	TRW
Tipo	2.0 i.e. 16V Sport MT (102kW)	1 generazione	1987	1995	SGM	F 309	tiranti 12	1105	TRW
Tipo	2.0 MT (107kW)	1 generazione	1987	1995	IG	F 310	tiranti 12	1110	TRW
Tipo	2.0 MT (107kW)	1 generazione	1987	1995	IG	G 314	tiranti 12	1150	TRW
Tipo	2.0 MT (107kW)	1 generazione	1987	1995	SGM	F 309	tiranti 12	1105	TRW
Tipo	2.0 MT (85kW)	1 generazione	1987	1995	IG	F 310	tiranti 12	1110	TRW
Tipo	2.0 MT (85kW)	1 generazione	1987	1995	SGM	F 309	tiranti 12	1105	TRW
Ulysse	1.8 MT (73kW)	1 generazione	1994	2002	IG	F 345	tiranti 14	1290	TRW
Ulysse	1.9 TD MT (66kW)	1 generazione	1994	2002	IG	F 345	tiranti 14	1290	TRW
Ulysse	2.0 JTD MT (80kW)	1 generazione	1994	2002	IG	F 345	tiranti 14	1290	TRW
Ulysse	2.0 MT (100kW)	2 generazione	2002	2010	IG	F 373	tiranti 14	1320	TRW
Ulysse	2.0 MT (89kW)	1 generazione	1994	2002	IG	F 345	tiranti 14	1290	TRW
Ulysse	2.0 MT (97kW)	1 generazione	1994	2002	IG	F 345	tiranti 14	1290	TRW
Ulysse	2.0 MT Turbo (108kW)	1 generazione	1994	2002	IG	F 345	tiranti 14	1290	TRW
Ulysse	2.0 TD MT (79kW)	2 generazione	2002	2010	IG	F 373	tiranti 14	1320	TRW

Modello	Rivestimento	Generazione	Anno	Tipo	Codice	Note	Diametro (mm)	Lunghezza (mm)	Fabbricazione
Ulysse	2.1 TD MT (80kW)	1 generazione	1994	2002	IG	F 345	tiranti 14	1290	TRW
Ulysse	2.2 TD MT (94kW)	2 generazione	2002	2010	IG	F 373	tiranti 14	1320	TRW
Ulysse	3.0 AT (150kW)	2 generazione	2002	2010	IG	F 373	tiranti 14	1320	TRW
Uno	0.9 MT (33kW)	1 generazione	1983	1995	SGM	F 322	tiranti 12	1020	TRW
Uno	0.9 MT (33kW)	1 generazione [restyling]	1989	1994	SGM	F 322	tiranti 12	1020	TRW
Uno	0.9 MT (33kW)	2 generazione	1995	2002	SGM	F 322	tiranti 12	1020	TRW
Uno	1.0 MT (32kW)	1 generazione [restyling]	1989	1994	SGM	F 322	tiranti 12	1020	TRW
Uno	1.0 MT (32kW)	2 generazione	1995	2002	SGM	F 322	tiranti 12	1020	TRW
Uno	1.0 MT (34kW)	1 generazione	1983	1995	SGM	F 322	tiranti 12	1020	TRW
Uno	1.0 MT (34kW)	1 generazione [restyling]	1989	1994	SGM	F 322	tiranti 12	1020	TRW
Uno	1.0 MT (34kW)	2 generazione	1995	2002	SGM	F 322	tiranti 12	1020	TRW
Uno	1.1 MT (37kW)	1 generazione	1983	1995	SGM	F 322	tiranti 12	1020	TRW
Uno	1.1 MT (37kW)	1 generazione [restyling]	1989	1994	SGM	F 322	tiranti 12	1020	TRW
Uno	1.1 MT (37kW)	2 generazione	1995	2002	SGM	F 322	tiranti 12	1020	TRW
Uno	1.1 MT (40kW)	2 generazione	1995	2002	SGM	F 322	tiranti 12	1020	TRW
Uno	1.1 MT (42kW)	1 generazione	1983	1995	SGM	F 322	tiranti 12	1020	TRW
Uno	1.1 MT (42kW)	1 generazione [restyling]	1989	1994	SGM	F 322	tiranti 12	1020	TRW
Uno	1.1 MT (43kW)	2 generazione	1995	2002	SGM	F 322	tiranti 12	1020	TRW
Uno	1.3 D MT (34kW)	1 generazione	1983	1995	SGM	F 322	tiranti 12	1020	TRW
Uno	1.3 MT (33kW)	1 generazione [restyling]	1989	1994	SGM	F 322	tiranti 12	1020	TRW
Uno	1.3 MT (33kW)	2 generazione	1995	2002	SGM	F 322	tiranti 12	1020	TRW
Uno	1.3 MT (48kW)	2 generazione	1995	2002	SGM	F 322	tiranti 12	1020	TRW
Uno	1.3 MT (50kW)	1 generazione	1983	1995	SGM	F 322	tiranti 12	1020	TRW
Uno	1.3 MT (50kW)	2 generazione	1995	2002	SGM	F 322	tiranti 12	1020	TRW
Uno	1.3 MT (73kW)	2 generazione	1995	2002	SGM	F 322	tiranti 12	1020	TRW
Uno	1.3 MT (74kW)	1 generazione [restyling]	1989	1994	SGM	F 322	tiranti 12	1020	TRW
Uno	1.3 MT (77kW)	2 generazione	1995	2002	SGM	F 322	tiranti 12	1020	TRW
Uno	1.4 MT (52kW)	1 generazione	1983	1995	SGM	F 322	tiranti 12	1020	TRW
Uno	1.4 MT (52kW)	1 generazione [restyling]	1989	1994	SGM	F 322	tiranti 12	1020	TRW
Uno	1.4 MT (53kW)	1 generazione [restyling]	1989	1994	SGM	F 322	tiranti 12	1020	TRW
Uno	1.4 MT (53kW)	2 generazione	1995	2002	SGM	F 322	tiranti 12	1020	TRW
Uno	1.4 MT (84kW)	1 generazione	1983	1995	SGM	F 322	tiranti 12	1020	TRW
Uno	1.4 MT (84kW)	1 generazione [restyling]	1989	1994	SGM	F 322	tiranti 12	1020	TRW
Uno	1.4 TD MT (53kW)	1 generazione	1983	1995	SGM	F 322	tiranti 12	1020	TRW
Uno	1.5 MT (56kW)	1 generazione	1983	1995	SGM	F 322	tiranti 12	1020	TRW
Uno	1.5 MT (56kW)	1 generazione [restyling]	1989	1994	SGM	F 322	tiranti 12	1020	TRW
Uno	1.5 MT (56kW)	2 generazione	1995	2002	SGM	F 322	tiranti 12	1020	TRW
Uno	1.7 D MT (43kW)	1 generazione	1983	1995	SGM	F 322	tiranti 12	1020	TRW

Modello	Rivestimento	Generazione	Anno	Tipo	Codice	Note	Diametro (mm)	Lunghezza (mm)	Fabbricazione
Uno	1.7 MT (43kW)	1 generazione [restyling]	1989	1994	SGM	F 322	tiranti 12	1020	TRW
Uno	1.7 MT (44kW)	2 generazione	1995	2002	SGM	F 322	tiranti 12	1020	TRW
Uno	1.9 D MT (44kW)	1 generazione	1983	1995	SGM	F 322	tiranti 12	1020	TRW
Uno	1.9 MT (44kW)	1 generazione [restyling]	1989	1994	SGM	F 322	tiranti 12	1020	TRW
X 1/9	1.3 (55kW)	1 generazione	1972	1982	SGM	F 308	tiranti 12	885	TRW
X 1/9	1.3 (55kW)	1 generazione	1972	1982	SGM	F 325	tiranti 12	855	TRW
X 1/9	1.3 MT (54kW)	1 generazione	1972	1982	SGM	F 308	tiranti 12	885	TRW
X 1/9	1.3 MT (54kW)	1 generazione	1972	1982	SGM	F 325	tiranti 12	855	TRW
X 1/9	1.5 (56kW)	1 generazione	1972	1982	SGM	F 308	tiranti 12	885	TRW
X 1/9	1.5 (56kW)	1 generazione	1972	1982	SGM	F 325	tiranti 12	855	TRW
X 1/9	1.5 (62kW)	1 generazione	1972	1982	SGM	F 308	tiranti 12	885	TRW
X 1/9	1.5 (62kW)	1 generazione	1972	1982	SGM	F 325	tiranti 12	855	TRW

Modello	Rivestimento	Generazione	Anno	Tipo	Codice	Note	Diametro (mm)	Lunghezza (mm)	Fabbricazione
C-Max	1.6 MT (74kW)	1 generazione	2003	2007 IG	R 348		tiranti 16	1300	TRW
C-Max	1.6 MT (74kW)	1 generazione	2003	2007 IG	R 348 A	Con Servotronic	tiranti 16	1290	VISTEON
C-Max	1.6 MT (74kW)	1 generazione [restyling]	2007	2010 IG	R 348		tiranti 16	1300	TRW
C-Max	1.6 MT (74kW)	1 generazione [restyling]	2007	2010 IG	R 348 A	Con Servotronic	tiranti 16	1290	VISTEON
C-Max	1.6 MT (85kW)	1 generazione	2003	2007 IG	R 348		tiranti 16	1300	TRW
C-Max	1.6 MT (85kW)	1 generazione	2003	2007 IG	R 348 A	Con Servotronic	tiranti 16	1290	VISTEON
C-Max	1.6 TDCi CVT (80kW)	1 generazione	2003	2007 IG	R 348		tiranti 16	1300	TRW
C-Max	1.6 TDCi CVT (80kW)	1 generazione	2003	2007 IG	R 348 A	Con Servotronic	tiranti 16	1290	VISTEON
C-Max	1.6 TDCi DPF CVT (80kW)	1 generazione	2003	2007 IG	R 348		tiranti 16	1300	TRW
C-Max	1.6 TDCi DPF CVT (80kW)	1 generazione	2003	2007 IG	R 348 A	Con Servotronic	tiranti 16	1290	VISTEON
C-Max	1.6 TDCi DPF MT (80kW)	1 generazione	2003	2007 IG	R 348		tiranti 16	1300	TRW
C-Max	1.6 TDCi DPF MT (80kW)	1 generazione	2003	2007 IG	R 348 A	Con Servotronic	tiranti 16	1290	VISTEON
C-Max	1.6 TDCi DPF MT (80kW)	1 generazione [restyling]	2007	2010 IG	R 348		tiranti 16	1300	TRW
C-Max	1.6 TDCi DPF MT (80kW)	1 generazione [restyling]	2007	2010 IG	R 348 A	Con Servotronic	tiranti 16	1290	VISTEON
C-Max	1.6 TDCi MT (66kW)	1 generazione	2003	2007 IG	R 348		tiranti 16	1300	TRW
C-Max	1.6 TDCi MT (66kW)	1 generazione	2003	2007 IG	R 348 A	Con Servotronic	tiranti 16	1290	VISTEON
C-Max	1.6 TDCi MT (66kW)	1 generazione [restyling]	2007	2010 IG	R 348		tiranti 16	1300	TRW
C-Max	1.6 TDCi MT (66kW)	1 generazione [restyling]	2007	2010 IG	R 348 A	Con Servotronic	tiranti 16	1290	VISTEON
C-Max	1.6 TDCi MT (80kW)	1 generazione	2003	2007 IG	R 348		tiranti 16	1300	TRW
C-Max	1.6 TDCi MT (80kW)	1 generazione	2003	2007 IG	R 348 A	Con Servotronic	tiranti 16	1290	VISTEON
C-Max	1.8 CVT (92kW)	1 generazione	2003	2007 IG	R 348		tiranti 16	1300	TRW
C-Max	1.8 CVT (92kW)	1 generazione	2003	2007 IG	R 348 A	Con Servotronic	tiranti 16	1290	VISTEON
C-Max	1.8 Flexi-fuel MT (92kW)	1 generazione	2003	2007 IG	R 348		tiranti 16	1300	TRW
C-Max	1.8 Flexi-fuel MT (92kW)	1 generazione	2003	2007 IG	R 348 A	Con Servotronic	tiranti 16	1290	VISTEON
C-Max	1.8 Flexi-fuel MT (92kW)	1 generazione [restyling]	2007	2010 IG	R 348		tiranti 16	1300	TRW
C-Max	1.8 Flexi-fuel MT (92kW)	1 generazione [restyling]	2007	2010 IG	R 348 A	Con Servotronic	tiranti 16	1290	VISTEON
C-Max	1.8 MT (92kW)	1 generazione	2003	2007 IG	R 348		tiranti 16	1300	TRW
C-Max	1.8 MT (92kW)	1 generazione	2003	2007 IG	R 348 A	Con Servotronic	tiranti 16	1290	VISTEON

Modello	Rivestimento	Generazione	Anno	Tipo	Codice	Note	Diametro (mm)	Lunghezza (mm)	Fabbricazione
C-Max	1.8 MT (92kW)	1 generazione [restyling]	2007	2010 IG	R 348		tiranti 16	1300	TRW
C-Max	1.8 MT (92kW)	1 generazione [restyling]	2007	2010 IG	R 348 A	Con Servotronic	tiranti 16	1290	VISTEON
C-Max	1.8 TDCi MT (85kW)	1 generazione	2003	2007 IG	R 348		tiranti 16	1300	TRW
C-Max	1.8 TDCi MT (85kW)	1 generazione	2003	2007 IG	R 348 A	Con Servotronic	tiranti 16	1290	VISTEON
C-Max	2.0 AT (107kW)	1 generazione	2003	2007 IG	R 348		tiranti 16	1300	TRW
C-Max	2.0 AT (107kW)	1 generazione	2003	2007 IG	R 348 A	Con Servotronic	tiranti 16	1290	VISTEON
C-Max	2.0 AT (107kW)	1 generazione [restyling]	2007	2010 IG	R 348		tiranti 16	1300	TRW
C-Max	2.0 AT (107kW)	1 generazione [restyling]	2007	2010 IG	R 348 A	Con Servotronic	tiranti 16	1290	VISTEON
C-Max	2.0 CNG MT (107kW)	1 generazione	2003	2007 IG	R 348		tiranti 16	1300	TRW
C-Max	2.0 CNG MT (107kW)	1 generazione	2003	2007 IG	R 348 A	Con Servotronic	tiranti 16	1290	VISTEON
C-Max	2.0 CNG MT (107kW)	1 generazione [restyling]	2007	2010 IG	R 348		tiranti 16	1300	TRW
C-Max	2.0 CNG MT (107kW)	1 generazione [restyling]	2007	2010 IG	R 348 A	Con Servotronic	tiranti 16	1290	VISTEON
C-Max	2.0 LPG MT (107kW)	1 generazione [restyling]	2007	2010 IG	R 348		tiranti 16	1300	TRW
C-Max	2.0 LPG MT (107kW)	1 generazione [restyling]	2007	2010 IG	R 348 A	Con Servotronic	tiranti 16	1290	VISTEON
C-Max	2.0 MT (107kW)	1 generazione	2003	2007 IG	R 348		tiranti 16	1300	TRW
C-Max	2.0 MT (107kW)	1 generazione	2003	2007 IG	R 348 A	Con Servotronic	tiranti 16	1290	VISTEON
C-Max	2.0 MT (107kW)	1 generazione [restyling]	2007	2010 IG	R 348		tiranti 16	1300	TRW
C-Max	2.0 MT (107kW)	1 generazione [restyling]	2007	2010 IG	R 348 A	Con Servotronic	tiranti 16	1290	VISTEON
C-Max	2.0 TDCi AT (100kW)	1 generazione [restyling]	2007	2010 IG	R 348		tiranti 16	1300	TRW
C-Max	2.0 TDCi AT (100kW)	1 generazione [restyling]	2007	2010 IG	R 348 A	Con Servotronic	tiranti 16	1290	VISTEON
C-Max	2.0 TDCi DPF MT (100kW)	1 generazione	2003	2007 IG	R 348		tiranti 16	1300	TRW
C-Max	2.0 TDCi DPF MT (100kW)	1 generazione	2003	2007 IG	R 348 A	Con Servotronic	tiranti 16	1290	VISTEON
C-Max	2.0 TDCi DPF MT (100kW)	1 generazione [restyling]	2007	2010 IG	R 348		tiranti 16	1300	TRW
C-Max	2.0 TDCi DPF MT (100kW)	1 generazione [restyling]	2007	2010 IG	R 348 A	Con Servotronic	tiranti 16	1290	VISTEON
C-Max	2.0 TDCi DPF Powershift (81kW)	1 generazione [restyling]	2007	2010 IG	R 348		tiranti 16	1300	TRW
C-Max	2.0 TDCi DPF Powershift (81kW)	1 generazione [restyling]	2007	2010 IG	R 348 A	Con Servotronic	tiranti 16	1290	VISTEON
C-Max	2.0 TDCi MT (100kW)	1 generazione	2003	2007 IG	R 348		tiranti 16	1300	TRW
C-Max	2.0 TDCi MT (100kW)	1 generazione	2003	2007 IG	R 348 A	Con Servotronic	tiranti 16	1290	VISTEON

Ford

Modello	Rivestimento	Generazione	Anno	Tipo	Codice	Note	Diametro (mm)	Lunghezza (mm)	Fabbricazione	
Cougar	2.0i MT (96kW)	9 generazione	1998	2002	IG	R 318	tiranti 16	1265	VISTEON	
Cougar	2.0i MT (96kW)	9 generazione	1998	2002	IG	R 340	tiranti 16	1265	VISTEON	
Cougar	2.5i MT (125kW)	9 generazione	1998	2002	IG	R 318	tiranti 16	1265	VISTEON	
Cougar	2.5i MT (125kW)	9 generazione	1998	2002	IG	R 340	tiranti 16	1265	VISTEON	
Cougar	2.5i MT ST200 (151kW)	9 generazione	1998	2002	IG	R 318	tiranti 16	1265	VISTEON	
Cougar	2.5i MT ST200 (151kW)	9 generazione	1998	2002	IG	R 340	tiranti 16	1265	VISTEON	
Courier					IG	R 319	tiranti 12	1180	VISTEON	
Courier					IG	R 328	tiranti 14	1200	VISTEON	
Escort	1.0 MT (37kW)	4 generazione	1986	1995	SGM	R 302	tiranti 12	1140		
Escort	1.1 4MT (37kW)	3 generazione	1980	1986	SGM	R 302	tiranti 12	1140		
Escort	1.1 5MT (37kW)	3 generazione	1980	1986	SGM	R 302	tiranti 12	1140		
Escort	1.1 MT (37kW)	4 generazione	1986	1995	SGM	R 302	tiranti 12	1140		
Escort	1.1 MT (40kW)	3 generazione	1980	1986	SGM	R 302	tiranti 12	1140		
Escort	1.1 MT (43kW)	3 generazione	1980	1986	SGM	R 302	tiranti 12	1140		
Escort	1.1 MT (55 hp)	3 generazione	1980	1986	SGM	R 302	tiranti 12	1140		
Escort	1.1 MT (59 hp)	3 generazione	1980	1986	SGM	R 302	tiranti 12	1140		
Escort	1.1 MT 35 (37kW)	3 generazione	1980	1986	SGM	R 302	tiranti 12	1140		
Escort	1.3 4MT (44kW)	4 generazione	1986	1995	SGM	R 302	tiranti 12	1140		
Escort	1.3 4MT (46kW)	4 generazione	1986	1995	SGM	R 302	tiranti 12	1140		
Escort	1.3 4MT (51kW)	3 generazione	1980	1986	SGM	R 302	tiranti 12	1140		
Escort	1.3 4MT (69 hp)	3 generazione	1980	1986	SGM	R 302	tiranti 12	1140		
Escort	1.3 5MT (44kW)	4 generazione	1986	1995	SGM	R 302	tiranti 12	1140		
Escort	1.3 5MT (46kW)	4 generazione	1986	1995	SGM	R 302	tiranti 12	1140		
Escort	1.3 5MT (51kW)	3 generazione	1980	1986	SGM	R 302	tiranti 12	1140		
Escort	1.3 5MT (69 hp)	3 generazione	1980	1986	SGM	R 302	tiranti 12	1140		
Escort	1.3 AT (51kW)	3 generazione	1980	1986	SGM	R 302	tiranti 12	1140		
Escort	1.3 MT (44kW)	5 generazione	1990	1992	IG	R 316	Piantone Dentato	tiranti 14	1225	TRW
Escort	1.3 MT (44kW)	5 generazione	1990	1992	SGM	R 308	tiranti 12	1230	VISTEON	
Escort	1.3 MT (44kW)	5 generazione [2° restyling]	1995	2000	SGM	R 308	tiranti 12	1230	VISTEON	
Escort	1.3 MT (44kW)	5 generazione [restyling]	1992	1995	IG	R 316	Piantone Dentato	tiranti 14	1225	TRW
Escort	1.3 MT (44kW)	5 generazione [restyling]	1992	1995	SGM	R 308	tiranti 12	1230	VISTEON	
Escort	1.3 MT (44kW)	6 generazione	1995	2000	IG	R 335	Piantone Fresato	tiranti 14	1225	TRW
Escort	1.3 MT (44kW)	6 generazione	1995	2000	SGM	R 308	tiranti 12	1230	VISTEON	
Escort	1.3 MT (46kW)	5 generazione	1990	1992	IG	R 316	Piantone Dentato	tiranti 14	1225	TRW
Escort	1.3 MT (46kW)	5 generazione	1990	1992	SGM	R 308	tiranti 12	1230	VISTEON	
Escort	1.3 MT (46kW)	5 generazione [restyling]	1992	1995	IG	R 316	Piantone Dentato	tiranti 14	1225	TRW
Escort	1.3 MT (46kW)	5 generazione [restyling]	1992	1995	SGM	R 308	tiranti 12	1230	VISTEON	
Escort	1.3 MT (51kW)	3 generazione	1980	1986	SGM	R 302	tiranti 12	1140		

Ford

Modello	Rivestimento	Generazione	Anno	Tipo	Codice	Note	Diametro (mm)	Lunghezza (mm)	Fabbricazione
Escort	1.3 MT 55 (51kW)	3 generazione	1980	1986	SGM	R 302		tiranti 12 1140	
Escort	1.4 4MT (55kW)	4 generazione	1986	1995	SGM	R 302		tiranti 12 1140	
Escort	1.4 5MT (55kW)	4 generazione	1986	1995	SGM	R 302		tiranti 12 1140	
Escort	1.4 Alc. MT (46kW)	3 generazione	1980	1986	SGM	R 302		tiranti 12 1140	
Escort	1.4 CTX (55kW)	4 generazione	1986	1995	SGM	R 302		tiranti 12 1140	
Escort	1.4 MT (42kW)	3 generazione	1980	1986	SGM	R 302		tiranti 12 1140	
Escort	1.4 MT (52kW)	5 generazione	1990	1992	IG	R 316	Piantone Dentato	tiranti 14 1225	TRW
Escort	1.4 MT (52kW)	5 generazione	1990	1992	SGM	R 308		tiranti 12 1230	VISTEON
Escort	1.4 MT (52kW)	5 generazione [restyling]	1992	1995	IG	R 316	Piantone Dentato	tiranti 14 1225	TRW
Escort	1.4 MT (52kW)	5 generazione [restyling]	1992	1995	SGM	R 308		tiranti 12 1230	VISTEON
Escort	1.4 MT (52kW)	6 generazione	1995	2000	IG	R 335	Piantone Fresato	tiranti 14 1225	TRW
Escort	1.4 MT (52kW)	6 generazione	1995	2000	SGM	R 308		tiranti 12 1230	VISTEON
Escort	1.4 MT (54kW)	4 generazione	1986	1995	SGM	R 302		tiranti 12 1140	
Escort	1.4 MT (54kW)	5 generazione	1990	1992	IG	R 316	Piantone Dentato	tiranti 14 1225	TRW
Escort	1.4 MT (54kW)	5 generazione	1990	1992	SGM	R 308		tiranti 12 1230	VISTEON
Escort	1.4 MT (54kW)	5 generazione [restyling]	1992	1995	IG	R 316	Piantone Dentato	tiranti 14 1225	TRW
Escort	1.4 MT (54kW)	5 generazione [restyling]	1992	1995	SGM	R 308		tiranti 12 1230	VISTEON
Escort	1.4 MT (55kW)	5 generazione [2° restyling]	1995	2000	SGM	R 308		tiranti 12 1230	VISTEON
Escort	1.4 MT (55kW)	6 generazione	1995	2000	IG	R 335	Piantone Fresato	tiranti 14 1225	TRW
Escort	1.4 MT (55kW)	6 generazione	1995	2000	SGM	R 308		tiranti 12 1230	VISTEON
Escort	1.4i MT (54kW)	4 generazione	1986	1995	SGM	R 302		tiranti 12 1140	
Escort	1.6 4MT (48kW)	3 generazione	1980	1986	SGM	R 302		tiranti 12 1140	
Escort	1.6 4MT (58kW)	3 generazione	1980	1986	SGM	R 302		tiranti 12 1140	
Escort	1.6 4MT XR3 (71kW)	3 generazione	1980	1986	SGM	R 302		tiranti 12 1140	
Escort	1.6 5MT (48kW)	3 generazione	1980	1986	SGM	R 302		tiranti 12 1140	
Escort	1.6 5MT (58kW)	3 generazione	1980	1986	SGM	R 302		tiranti 12 1140	
Escort	1.6 5MT (79 hp)	3 generazione	1980	1986	SGM	R 302		tiranti 12 1140	
Escort	1.6 5MT XR3 (71kW)	3 generazione	1980	1986	SGM	R 302		tiranti 12 1140	
Escort	1.6 Alc. 4MT (54kW)	3 generazione	1980	1986	SGM	R 302		tiranti 12 1140	
Escort	1.6 Alc. 5MT (54kW)	3 generazione	1980	1986	SGM	R 302		tiranti 12 1140	
Escort	1.6 AT (58kW)	3 generazione	1980	1986	SGM	R 302		tiranti 12 1140	
Escort	1.6 AT (66kW)	4 generazione	1986	1995	SGM	R 302		tiranti 12 1140	
Escort	1.6 AT (77kW)	3 generazione	1980	1986	SGM	R 302		tiranti 12 1140	
Escort	1.6 CTX (66kW)	4 generazione	1986	1995	SGM	R 302		tiranti 12 1140	
Escort	1.6 CVT (66kW)	5 generazione [2° restyling]	1995	2000	SGM	R 308		tiranti 12 1230	VISTEON
Escort	1.6 CVT 4WD (66kW)	5 generazione [2° restyling]	1995	2000	SGM	R 308		tiranti 12 1230	VISTEON
Escort	1.6 D MT (40kW)	3 generazione	1980	1986	SGM	R 302		tiranti 12 1140	
Escort	1.6 D MT (40kW)	4 generazione	1986	1995	SGM	R 302		tiranti 12 1140	

Ford

Modello	Rivestimento	Generazione	Anno	Tipo	Codice	Note	Diametro (mm)	Lunghezza (mm)	Fabbricazione
Escort	1.6 MT (40kW)	3 generazione	1980	1986	SGM	R 302		tiranti 12 1140	
Escort	1.6 MT (54kW)	4 generazione	1986	1995	SGM	R 302		tiranti 12 1140	
Escort	1.6 MT (58kW)	3 generazione	1980	1986	SGM	R 302		tiranti 12 1140	
Escort	1.6 MT (65kW)	4 generazione	1986	1995	SGM	R 302		tiranti 12 1140	
Escort	1.6 MT (66kW)	4 generazione	1986	1995	SGM	R 302		tiranti 12 1140	
Escort	1.6 MT (66kW)	5 generazione	1990	1992	IG	R 316	Piantone Dentato	tiranti 14 1225	TRW
Escort	1.6 MT (66kW)	5 generazione	1990	1992	SGM	R 308		tiranti 12 1230	VISTEON
Escort	1.6 MT (66kW)	5 generazione [2° restyling]	1995	2000	SGM	R 308		tiranti 12 1230	VISTEON
Escort	1.6 MT (66kW)	5 generazione [restyling]	1992	1995	IG	R 316	Piantone Dentato	tiranti 14 1225	TRW
Escort	1.6 MT (66kW)	5 generazione [restyling]	1992	1995	SGM	R 308		tiranti 12 1230	VISTEON
Escort	1.6 MT (66kW)	6 generazione	1995	2000	IG	R 335	Piantone Fresato	tiranti 14 1225	TRW
Escort	1.6 MT (66kW)	6 generazione	1995	2000	SGM	R 308		tiranti 12 1230	VISTEON
Escort	1.6 MT (73 hp)	4 generazione	1986	1995	SGM	R 302		tiranti 12 1140	
Escort	1.6 MT (77kW)	3 generazione	1980	1986	SGM	R 302		tiranti 12 1140	
Escort	1.6 MT (77kW)	5 generazione	1990	1992	IG	R 316	Piantone Dentato	tiranti 14 1225	TRW
Escort	1.6 MT (77kW)	5 generazione	1990	1992	SGM	R 308		tiranti 12 1230	VISTEON
Escort	1.6 MT (77kW)	5 generazione [restyling]	1992	1995	IG	R 316	Piantone Dentato	tiranti 14 1225	TRW
Escort	1.6 MT (77kW)	5 generazione [restyling]	1992	1995	SGM	R 308		tiranti 12 1230	VISTEON
Escort	1.6 MT 4WD (66kW)	5 generazione [2° restyling]	1995	2000	SGM	R 308		tiranti 12 1230	VISTEON
Escort	1.6 MT 4X4 (66kW)	6 generazione	1995	2000	IG	R 335	Piantone Fresato	tiranti 14 1225	TRW
Escort	1.6 MT 4X4 (66kW)	6 generazione	1995	2000	SGM	R 308		tiranti 12 1230	VISTEON
Escort	1.6 MT alc. (54kW)	4 generazione	1986	1995	SGM	R 302		tiranti 12 1140	
Escort	1.6 MT alc. (55kW)	4 generazione	1986	1995	SGM	R 302		tiranti 12 1140	
Escort	1.6 MT XR3 (61kW)	3 generazione	1980	1986	SGM	R 302		tiranti 12 1140	
Escort	1.6 MT XR3 alc. (63kW)	4 generazione	1986	1995	SGM	R 302		tiranti 12 1140	
Escort	1.6 MT XR3i (66kW)	4 generazione	1986	1995	SGM	R 302		tiranti 12 1140	
Escort	1.6 MT XR3i (75kW)	4 generazione	1986	1995	SGM	R 302		tiranti 12 1140	
Escort	1.6 MT XR3i (77kW)	3 generazione	1980	1986	SGM	R 302		tiranti 12 1140	
Escort	1.6 MT XR3i (77kW)	4 generazione	1986	1995	SGM	R 302		tiranti 12 1140	
Escort	1.6 MT XR3i (81kW)	4 generazione	1986	1995	SGM	R 302		tiranti 12 1140	
Escort	1.6 RS 1600i MT (85kW)	3 generazione	1980	1986	SGM	R 302		tiranti 12 1140	
Escort	1.6i MT (66kW)	4 generazione	1986	1995	SGM	R 302		tiranti 12 1140	
Escort	1.6i MT (77kW)	3 generazione	1980	1986	SGM	R 302		tiranti 12 1140	
Escort	1.8 D MT (44kW)	4 generazione	1986	1995	SGM	R 302		tiranti 12 1140	
Escort	1.8 D MT (44kW)	5 generazione	1990	1992	IG	R 316	Piantone Dentato	tiranti 14 1225	TRW
Escort	1.8 D MT (44kW)	5 generazione	1990	1992	SGM	R 308		tiranti 12 1230	VISTEON

Modello	Rivestimento	Generazione	Anno	Tipo	Codice	Note	Diametro (mm)	Lunghezza (mm)	Fabbricazione
Escort	1.8 D MT (44kW)	5 generazione [restyling]	1992	1995	IG	R 316	Piantone Dentato	tiranti 14 1225	TRW
Escort	1.8 D MT (44kW)	5 generazione [restyling]	1992	1995	SGM	R 308		tiranti 12 1230	VISTEON
Escort	1.8 D MT (44kW)	6 generazione	1995	2000	IG	R 335	Piantone Fresato	tiranti 14 1225	TRW
Escort	1.8 D MT (44kW)	6 generazione	1995	2000	SGM	R 308		tiranti 12 1230	VISTEON
Escort	1.8 MT (44kW)	5 generazione	1990	1992	IG	R 316	Piantone Dentato	tiranti 14 1225	TRW
Escort	1.8 MT (44kW)	5 generazione	1990	1992	SGM	R 308		tiranti 12 1230	VISTEON
Escort	1.8 MT (44kW)	5 generazione [2° restyling]	1995	2000	SGM	R 308		tiranti 12 1230	VISTEON
Escort	1.8 MT (44kW)	5 generazione [restyling]	1992	1995	IG	R 316	Piantone Dentato	tiranti 14 1225	TRW
Escort	1.8 MT (44kW)	5 generazione [restyling]	1992	1995	SGM	R 308		tiranti 12 1230	VISTEON
Escort	1.8 MT (51kW)	5 generazione [2° restyling]	1995	2000	SGM	R 308		tiranti 12 1230	VISTEON
Escort	1.8 MT (64kW)	4 generazione	1986	1995	SGM	R 302		tiranti 12 1140	
Escort	1.8 MT (66kW)	5 generazione [2° restyling]	1995	2000	SGM	R 308		tiranti 12 1230	VISTEON
Escort	1.8 MT (68kW)	4 generazione	1986	1995	SGM	R 302		tiranti 12 1140	
Escort	1.8 MT (71kW)	4 generazione	1986	1995	SGM	R 302		tiranti 12 1140	
Escort	1.8 MT (77kW)	5 generazione	1990	1992	IG	R 316	Piantone Dentato	tiranti 14 1225	TRW
Escort	1.8 MT (77kW)	5 generazione	1990	1992	SGM	R 308		tiranti 12 1230	VISTEON
Escort	1.8 MT (77kW)	5 generazione [restyling]	1992	1995	IG	R 316	Piantone Dentato	tiranti 14 1225	TRW
Escort	1.8 MT (77kW)	5 generazione [restyling]	1992	1995	SGM	R 308		tiranti 12 1230	VISTEON
Escort	1.8 MT (77kW)	6 generazione	1995	2000	IG	R 335	Piantone Fresato	tiranti 14 1225	TRW
Escort	1.8 MT (77kW)	6 generazione	1995	2000	SGM	R 308		tiranti 12 1230	VISTEON
Escort	1.8 MT (85kW)	5 generazione [2° restyling]	1995	2000	SGM	R 308		tiranti 12 1230	VISTEON
Escort	1.8 MT (96kW)	5 generazione	1990	1992	IG	R 316	Piantone Dentato	tiranti 14 1225	TRW
Escort	1.8 MT (96kW)	5 generazione	1990	1992	SGM	R 308		tiranti 12 1230	VISTEON
Escort	1.8 MT (96kW)	5 generazione [restyling]	1992	1995	IG	R 316	Piantone Dentato	tiranti 14 1225	TRW
Escort	1.8 MT (96kW)	5 generazione [restyling]	1992	1995	SGM	R 308		tiranti 12 1230	VISTEON
Escort	1.8 MT alc. (71kW)	4 generazione	1986	1995	SGM	R 302		tiranti 12 1140	
Escort	1.8 MT XR3 (65kW)	4 generazione	1986	1995	SGM	R 302		tiranti 12 1140	
Escort	1.8 MT XR3 alc. (73kW)	4 generazione	1986	1995	SGM	R 302		tiranti 12 1140	
Escort	1.8 TD MT (51kW)	6 generazione	1995	2000	IG	R 335	Piantone Fresato	tiranti 14 1225	TRW
Escort	1.8 TD MT (51kW)	6 generazione	1995	2000	SGM	R 308		tiranti 12 1230	VISTEON
Escort	1.8 TD MT (66kW)	5 generazione	1990	1992	IG	R 316	Piantone Dentato	tiranti 14 1225	TRW
Escort	1.8 TD MT (66kW)	5 generazione	1990	1992	SGM	R 308		tiranti 12 1230	VISTEON
Escort	1.8 TD MT (66kW)	5 generazione [restyling]	1992	1995	IG	R 316	Piantone Dentato	tiranti 14 1225	TRW

Modello	Rivestimento	Generazione	Anno	Tipo	Codice	Note	Diametro (mm)	Lunghezza (mm)	Fabbricazione
Escort	1.8 TD MT (66kW)	5 generazione [restyling]	1992	1995	SGM	R 308		tiranti 12 1230	VISTEON
Escort	1.8 TD MT (66kW)	6 generazione	1995	2000	IG	R 335	Piantone Fresato	tiranti 14 1225	TRW
Escort	1.8 TD MT (66kW)	6 generazione	1995	2000	SGM	R 308		tiranti 12 1230	VISTEON
Escort	2.0 MT (110kW)	5 generazione	1990	1992	IG	R 316	Piantone Dentato	tiranti 14 1225	TRW
Escort	2.0 MT (110kW)	5 generazione	1990	1992	SGM	R 308		tiranti 12 1230	VISTEON
Escort	2.0 MT (110kW)	5 generazione [restyling]	1992	1995	IG	R 316	Piantone Dentato	tiranti 14 1225	TRW
Escort	2.0 MT (110kW)	5 generazione [restyling]	1992	1995	SGM	R 308		tiranti 12 1230	VISTEON
Escort	2.0 MT (110kW)	6 generazione	1995	2000	IG	R 335	Piantone Fresato	tiranti 14 1225	TRW
Escort	2.0 MT (110kW)	6 generazione	1995	2000	SGM	R 308		tiranti 12 1230	VISTEON
Fiesta	1.0 4MT (32kW)	2 generazione	1983	1989	SGM	R 309		tiranti 12 1070	TRW
Fiesta	1.0 5MT (32kW)	2 generazione	1983	1989	SGM	R 309		tiranti 12 1070	TRW
Fiesta	1.0 EcoBoost MT (103kW)	6 generazione [restyling]	2013	2020	SGM	R 351		tiranti 14 1235	TRW
Fiesta	1.0 EcoBoost MT (74kW)	6 generazione [restyling]	2013	2020	SGM	R 351		tiranti 14 1235	TRW
Fiesta	1.0 MT (29kW)	1 generazione	1976	1983	SGM	R 304		tiranti 12 1040	
Fiesta	1.0 MT (32kW)	1 generazione	1976	1983	SGM	R 304		tiranti 12 1040	
Fiesta	1.0 MT (32kW)	3 generazione	1989	1996	IG	R 319		tiranti 12 1180	VISTEON
Fiesta	1.0 MT (32kW)	3 generazione	1989	1996	SGM	R 311		tiranti 12 1178	TRW
Fiesta	1.0 MT (37kW)	4 generazione	1996	2000	IG	R 328		tiranti 14 1200	VISTEON
Fiesta	1.0 MT (37kW)	4 generazione	1996	2000	SGM	R 347		tiranti 14 1195	
Fiesta	1.0 MT (47kW)	6 generazione [restyling]	2013	2020	SGM	R 351		tiranti 14 1235	TRW
Fiesta	1.1 4MT (37kW)	2 generazione	1983	1989	SGM	R 309		tiranti 12 1070	TRW
Fiesta	1.1 4MT (40kW)	3 generazione	1989	1996	IG	R 319		tiranti 12 1180	VISTEON
Fiesta	1.1 4MT (40kW)	3 generazione	1989	1996	SGM	R 311		tiranti 12 1178	TRW
Fiesta	1.1 5MT (37kW)	2 generazione	1983	1989	SGM	R 309		tiranti 12 1070	TRW
Fiesta	1.1 5MT (40kW)	3 generazione	1989	1996	IG	R 319		tiranti 12 1180	VISTEON
Fiesta	1.1 5MT (40kW)	3 generazione	1989	1996	SGM	R 311		tiranti 12 1178	TRW
Fiesta	1.1 CTX (37kW)	2 generazione	1983	1989	SGM	R 309		tiranti 12 1070	TRW
Fiesta	1.1 CTX (40kW)	3 generazione	1989	1996	IG	R 319		tiranti 12 1180	VISTEON
Fiesta	1.1 CTX (40kW)	3 generazione	1989	1996	SGM	R 311		tiranti 12 1178	TRW
Fiesta	1.1 Economy MT (40kW)	1 generazione	1976	1983	SGM	R 304		tiranti 12 1040	
Fiesta	1.1 MT (35kW)	2 generazione	1983	1989	SGM	R 309		tiranti 12 1070	TRW
Fiesta	1.1 MT (38kW)	1 generazione	1976	1983	SGM	R 304		tiranti 12 1040	
Fiesta	1.1 MT (38kW)	2 generazione	1983	1989	SGM	R 309		tiranti 12 1070	TRW
Fiesta	1.1 S MT (37kW)	2 generazione	1983	1989	SGM	R 309		tiranti 12 1070	TRW
Fiesta	1.1 S MT (38kW)	1 generazione	1976	1983	SGM	R 304		tiranti 12 1040	
Fiesta	1.1 S MT (38kW)	2 generazione	1983	1989	SGM	R 309		tiranti 12 1070	TRW
Fiesta	1.1 S MT (40kW)	1 generazione	1976	1983	SGM	R 304		tiranti 12 1040	
Fiesta	1.1 Super MT (35kW)	2 generazione	1983	1989	SGM	R 309		tiranti 12 1070	TRW
Fiesta	1.1 Super S MT (51kW)	1 generazione	1976	1983	SGM	R 304		tiranti 12 1040	

Ford

Modello	Rivestimento	Generazione	Anno	Tipo	Codice	Note	Diametro (mm)	Lunghezza (mm)	Fabbricazione
Fiesta	1.1 X MT (51kW)	1 generazione	1976	1983	SGM	R 304	tiranti 12	1040	
Fiesta	1.1i MT (37kW)	3 generazione	1989	1996	IG	R 319	tiranti 12	1180	VISTEON
Fiesta	1.1i MT (37kW)	3 generazione	1989	1996	SGM	R 311	tiranti 12	1178	TRW
Fiesta	1.2 CVT (55kW)	4 generazione [restyling]	1999	2002	IG	R 328	tiranti 14	1200	VISTEON
Fiesta	1.2 CVT (55kW)	4 generazione [restyling]	1999	2002	SGM	R 347	tiranti 14	1195	
Fiesta	1.2 MT (55kW)	4 generazione [restyling]	1999	2002	IG	R 328	tiranti 14	1200	VISTEON
Fiesta	1.2 MT (55kW)	4 generazione [restyling]	1999	2002	SGM	R 347	tiranti 14	1195	
Fiesta	1.25 CTX (54kW)	4 generazione	1996	2000	IG	R 328	tiranti 14	1200	VISTEON
Fiesta	1.25 MT (44kW)	6 generazione	2008	2013	SGM	R 351	tiranti 14	1235	TRW
Fiesta	1.25 MT (51kW)	5 generazione	2001	2007	IG	R 344	Cremagliera Triangolare tiranti 14	1230	VISTEON
Fiesta	1.25 MT (51kW)	5 generazione	2001	2007	IG	R 344 A	Cremagliera Tonda tiranti 14	1230	327
Fiesta	1.25 MT (51kW)	5 generazione	2001	2007	SGM	R 347	tiranti 14	1195	
Fiesta	1.25 MT (54kW)	4 generazione	1996	2000	IG	R 328	tiranti 14	1200	VISTEON
Fiesta	1.25 MT (60kW)	6 generazione	2008	2013	SGM	R 351	tiranti 14	1235	TRW
Fiesta	1.3 AT (55kW)	4 generazione [restyling]	1999	2002	IG	R 328	tiranti 14	1200	VISTEON
Fiesta	1.3 MT (37kW)	4 generazione	1996	2000	IG	R 328	tiranti 14	1200	VISTEON
Fiesta	1.3 MT (37kW)	4 generazione	1996	2000	SGM	R 311	tiranti 12	1178	TRW
Fiesta	1.3 MT (37kW)	4 generazione [restyling]	1999	2002	IG	R 328	tiranti 14	1200	VISTEON
Fiesta	1.3 MT (37kW)	4 generazione [restyling]	1999	2002	SGM	R 347	tiranti 14	1195	
Fiesta	1.3 MT (43kW)	3 generazione	1989	1996	IG	R 319	tiranti 12	1180	VISTEON
Fiesta	1.3 MT (43kW)	3 generazione	1989	1996	SGM	R 311	tiranti 12	1178	TRW
Fiesta	1.3 MT (43kW)	4 generazione	1996	2000	IG	R 328	tiranti 14	1200	VISTEON
Fiesta	1.3 MT (43kW)	4 generazione	1996	2000	SGM	R 311	tiranti 12	1178	TRW
Fiesta	1.3 MT (44kW)	4 generazione [restyling]	1999	2002	IG	R 328	tiranti 14	1200	VISTEON
Fiesta	1.3 MT (44kW)	4 generazione [restyling]	1999	2002	SGM	R 347	tiranti 14	1195	
Fiesta	1.3 MT (44kW)	5 generazione	2001	2007	IG	R 344	Cremagliera Triangolare tiranti 14	1230	VISTEON
Fiesta	1.3 MT (44kW)	5 generazione	2001	2007	IG	R 344 A	Cremagliera Tonda tiranti 14	1230	327
Fiesta	1.3 MT (44kW)	5 generazione	2001	2007	SGM	R 347	tiranti 14	1195	
Fiesta	1.3 MT (48kW)	1 generazione	1976	1983	SGM	R 304	tiranti 12	1040	
Fiesta	1.3 MT (50kW)	2 generazione	1983	1989	SGM	R 309	tiranti 12	1070	TRW
Fiesta	1.3 MT (51kW)	5 generazione	2001	2007	IG	R 344	Cremagliera Triangolare tiranti 14	1230	VISTEON
Fiesta	1.3 MT (51kW)	5 generazione	2001	2007	IG	R 344 A	Cremagliera Tonda tiranti 14	1230	327

Ford

Modello	Rivestimento	Generazione	Anno	Tipo	Codice	Note	Diametro (mm)	Lunghezza (mm)	Fabbricazione	
Fiesta	1.3 MT (51kW)	5 generazione	2001	2007	SGM	R 347	tiranti 14	1195		
Fiesta	1.3 MT (55kW)	4 generazione [restyling]	1999	2002	IG	R 328	tiranti 14	1200	VISTEON	
Fiesta	1.3 RS MT (54kW)	1 generazione	1976	1983	SGM	R 304	tiranti 12	1040		
Fiesta	1.3 S MT (48kW)	1 generazione	1976	1983	SGM	R 304	tiranti 12	1040		
Fiesta	1.3 S MT (50kW)	2 generazione	1983	1989	SGM	R 309	tiranti 12	1070	TRW	
Fiesta	1.3i CTX (43kW)	3 generazione	1989	1996	IG	R 319	tiranti 12	1180	VISTEON	
Fiesta	1.3i CTX (43kW)	3 generazione	1989	1996	SGM	R 311	tiranti 12	1178	TRW	
Fiesta	1.3i MT (43kW)	3 generazione	1989	1996	IG	R 319	tiranti 12	1180	VISTEON	
Fiesta	1.3i MT (43kW)	3 generazione	1989	1996	SGM	R 311	tiranti 12	1178	TRW	
Fiesta	1.4 AT (70kW)	6 generazione	2008	2013	SGM	R 351	tiranti 14	1235	TRW	
Fiesta	1.4 AT (71kW)	6 generazione	2008	2013	SGM	R 351	tiranti 14	1235	TRW	
Fiesta	1.4 CTX (54kW)	3 generazione	1989	1996	IG	R 319	tiranti 12	1180	VISTEON	
Fiesta	1.4 CTX (54kW)	3 generazione	1989	1996	SGM	R 311	tiranti 12	1178	TRW	
Fiesta	1.4 Durashift (59kW)	5 generazione	2001	2007	IG	R 344	Cremagliera Triangolare	tiranti 14	1230	VISTEON
Fiesta	1.4 Durashift (59kW)	5 generazione	2001	2007	IG	R 344 A	Cremagliera Tonda	tiranti 14	1230	327
Fiesta	1.4 Durashift (59kW)	5 generazione	2001	2007	SGM	R 347	tiranti 14	1195		
Fiesta	1.4 LPG MT (67kW)	6 generazione	2008	2013	SGM	R 351	tiranti 14	1235	TRW	
Fiesta	1.4 MT (51kW)	2 generazione	1983	1989	SGM	R 309	tiranti 12	1070	TRW	
Fiesta	1.4 MT (53kW)	2 generazione	1983	1989	SGM	R 309	tiranti 12	1070	TRW	
Fiesta	1.4 MT (53kW)	3 generazione	1989	1996	IG	R 319	tiranti 12	1180	VISTEON	
Fiesta	1.4 MT (53kW)	3 generazione	1989	1996	SGM	R 311	tiranti 12	1178	TRW	
Fiesta	1.4 MT (54kW)	2 generazione	1983	1989	SGM	R 309	tiranti 12	1070	TRW	
Fiesta	1.4 MT (54kW)	3 generazione	1989	1996	IG	R 319	tiranti 12	1180	VISTEON	
Fiesta	1.4 MT (54kW)	3 generazione	1989	1996	SGM	R 311	tiranti 12	1178	TRW	
Fiesta	1.4 MT (59kW)	5 generazione	2001	2007	IG	R 344	Cremagliera Triangolare	tiranti 14	1230	VISTEON
Fiesta	1.4 MT (59kW)	5 generazione	2001	2007	IG	R 344 A	Cremagliera Tonda	tiranti 14	1230	327
Fiesta	1.4 MT (59kW)	5 generazione	2001	2007	SGM	R 347	tiranti 14	1195		
Fiesta	1.4 MT (65kW)	4 generazione	1996	2000	IG	R 328	tiranti 14	1200	VISTEON	
Fiesta	1.4 MT (65kW)	4 generazione	1996	2000	SGM	R 311	tiranti 12	1178	TRW	
Fiesta	1.4 MT (66kW)	4 generazione [restyling]	1999	2002	IG	R 328	tiranti 14	1200	VISTEON	
Fiesta	1.4 MT (66kW)	4 generazione [restyling]	1999	2002	SGM	R 347	tiranti 14	1195		
Fiesta	1.4 MT (70kW)	6 generazione	2008	2013	SGM	R 351	tiranti 14	1235	TRW	
Fiesta	1.4 MT (71kW)	6 generazione	2008	2013	SGM	R 351	tiranti 14	1235	TRW	
Fiesta	1.4 S MT (51kW)	2 generazione	1983	1989	SGM	R 309	tiranti 12	1070	TRW	
Fiesta	1.4 S MT (54kW)	2 generazione	1983	1989	SGM	R 309	tiranti 12	1070	TRW	
Fiesta	1.4 TDCi Durashift (50kW)	5 generazione	2001	2007	IG	R 344	Cremagliera Triangolare	tiranti 14	1230	VISTEON

Ford

Modello	Rivestimento	Generazione	Anno	Tipo	Codice	Note	Diametro (mm)	Lunghezza (mm)	Fabbricazione	
Fiesta	1.4 TDCi Durashift (50kW)	5 generazione	2001	2007	IG	R 344 A	Cremagliera Tonda	tiranti 14	1230	327
Fiesta	1.4 TDCi MT (50kW)	5 generazione	2001	2007	IG	R 344	Cremagliera Triangolare	tiranti 14	1230	VISTEON
Fiesta	1.4 TDCi MT (50kW)	5 generazione	2001	2007	IG	R 344 A	Cremagliera Tonda	tiranti 14	1230	327
Fiesta	1.4 TDCi MT (50kW)	6 generazione	2008	2013	SGM	R 351		tiranti 14	1235	TRW
Fiesta	1.4i Futura MT (53kW)	3 generazione	1989	1996	IG	R 319		tiranti 12	1180	VISTEON
Fiesta	1.4i Futura MT (53kW)	3 generazione	1989	1996	SGM	R 311		tiranti 12	1178	TRW
Fiesta	1.4i MT (51kW)	3 generazione	1989	1996	IG	R 319		tiranti 12	1180	VISTEON
Fiesta	1.4i MT (51kW)	3 generazione	1989	1996	SGM	R 311		tiranti 12	1178	TRW
Fiesta	1.4i MT (53kW)	3 generazione	1989	1996	IG	R 319		tiranti 12	1180	VISTEON
Fiesta	1.4i MT (53kW)	3 generazione	1989	1996	SGM	R 311		tiranti 12	1178	TRW
Fiesta	1.4i S MT (51kW)	3 generazione	1989	1996	IG	R 319		tiranti 12	1180	VISTEON
Fiesta	1.4i S MT (51kW)	3 generazione	1989	1996	SGM	R 311		tiranti 12	1178	TRW
Fiesta	1.4i S MT (54kW)	3 generazione	1989	1996	IG	R 319		tiranti 12	1180	VISTEON
Fiesta	1.4i S MT (54kW)	3 generazione	1989	1996	SGM	R 311		tiranti 12	1178	TRW
Fiesta	1.4TDCi MT (50kW)	6 generazione	2008	2013	SGM	R 351		tiranti 14	1235	TRW
Fiesta	1.5 MT (79kW)	6 generazione	2008	2013	SGM	R 351		tiranti 14	1235	TRW
Fiesta	1.5 Powershift (79kW)	6 generazione	2008	2013	SGM	R 351		tiranti 14	1235	TRW
Fiesta	1.5 TDCi MT (55kW)	6 generazione [restyling]	2013	2020	SGM	R 351		tiranti 14	1235	TRW
Fiesta	1.5 TDCi MT (55kW)	6 generazione [restyling]	2013	2020	SGM	R 351		tiranti 14	1235	TRW
Fiesta	1.6 AMT (77kW)	6 generazione	2008	2013	SGM	R 351		tiranti 14	1235	TRW
Fiesta	1.6 AT (70kW)	4 generazione [restyling]	1999	2002	IG	R 328		tiranti 14	1200	VISTEON
Fiesta	1.6 AT (74kW)	5 generazione	2001	2007	IG	R 344	Cremagliera Triangolare	tiranti 14	1230	VISTEON
Fiesta	1.6 AT (74kW)	5 generazione	2001	2007	IG	R 344 A	Cremagliera Tonda	tiranti 14	1230	327
Fiesta	1.6 AT (74kW)	5 generazione	2001	2007	SGM	R 347		tiranti 14	1195	
Fiesta	1.6 AT (74kW)	6 generazione	2008	2013	SGM	R 351		tiranti 14	1235	TRW
Fiesta	1.6 D MT (39kW)	2 generazione	1983	1989	SGM	R 309		tiranti 12	1070	TRW
Fiesta	1.6 D MT (40kW)	1 generazione	1976	1983	SGM	R 304		tiranti 12	1040	
Fiesta	1.6 EcoBoost MT (134kW)	6 generazione [restyling]	2013	2020	SGM	R 351		tiranti 14	1235	TRW
Fiesta	1.6 Flex MT (80kW)	5 generazione	2001	2007	IG	R 344	Cremagliera Triangolare	tiranti 14	1230	VISTEON
Fiesta	1.6 Flex MT (80kW)	5 generazione	2001	2007	IG	R 344 A	Cremagliera Tonda	tiranti 14	1230	327
Fiesta	1.6 Flex MT (80kW)	6 generazione	2008	2013	SGM	R 351		tiranti 14	1235	TRW
Fiesta	1.6 Flex MT (83kW)	6 generazione	2008	2013	SGM	R 351		tiranti 14	1235	TRW

Modello	Rivestimento	Generazione	Anno	Tipo	Codice	Note	Diametro (mm)	Lunghezza (mm)	Fabbricazione
Fiesta	1.6 Max MT (71kW)	5 generazione	2001	2007 IG	R 344	Cremagliera Triangolare	tiranti 14	1230	VISTEON
Fiesta	1.6 Max MT (71kW)	5 generazione	2001	2007 IG	R 344 A	Cremagliera Tonda	tiranti 14	1230	327
Fiesta	1.6 Mountune MT (101kW)	6 generazione	2008	2013 SGM	R 351		tiranti 14	1235	TRW
Fiesta	1.6 MT (49kW)	1 generazione	1976	1983 SGM	R 304		tiranti 12	1040	
Fiesta	1.6 MT (57kW)	2 generazione	1983	1989 SGM	R 309		tiranti 12	1070	TRW
Fiesta	1.6 MT (61kW)	1 generazione	1976	1983 SGM	R 304		tiranti 12	1040	
Fiesta	1.6 MT (69kW)	2 generazione	1983	1989 SGM	R 309		tiranti 12	1070	TRW
Fiesta	1.6 MT (69kW)	4 generazione [restyling]	1999	2002 IG	R 328		tiranti 14	1200	VISTEON
Fiesta	1.6 MT (69kW)	4 generazione [restyling]	1999	2002 SGM	R 347		tiranti 14	1195	
Fiesta	1.6 MT (70kW)	2 generazione	1983	1989 SGM	R 309		tiranti 12	1070	TRW
Fiesta	1.6 MT (70kW)	4 generazione [restyling]	1999	2002 IG	R 328		tiranti 14	1200	VISTEON
Fiesta	1.6 MT (74kW)	5 generazione	2001	2007 IG	R 344	Cremagliera Triangolare	tiranti 14	1230	VISTEON
Fiesta	1.6 MT (74kW)	5 generazione	2001	2007 IG	R 344 A	Cremagliera Tonda	tiranti 14	1230	327
Fiesta	1.6 MT (74kW)	5 generazione	2001	2007 SGM	R 347		tiranti 14	1195	
Fiesta	1.6 MT (74kW)	6 generazione	2008	2013 SGM	R 351		tiranti 14	1235	TRW
Fiesta	1.6 MT (87kW)	6 generazione	2008	2013 SGM	R 351		tiranti 14	1235	TRW
Fiesta	1.6 MT (88kW)	6 generazione	2008	2013 SGM	R 351		tiranti 14	1235	TRW
Fiesta	1.6 PowerShift (87kW)	6 generazione	2008	2013 SGM	R 351		tiranti 14	1235	TRW
Fiesta	1.6 PowerShift (88kW)	6 generazione	2008	2013 SGM	R 351		tiranti 14	1235	TRW
Fiesta	1.6 RS Turbo MT (96kW)	3 generazione	1989	1996 IG	R 319		tiranti 12	1180	VISTEON
Fiesta	1.6 RS Turbo MT (96kW)	3 generazione	1989	1996 SGM	R 311		tiranti 12	1178	TRW
Fiesta	1.6 S MT (49kW)	1 generazione	1976	1983 SGM	R 304		tiranti 12	1040	
Fiesta	1.6 Series X RS MT (66kW)	1 generazione	1976	1983 SGM	R 304		tiranti 12	1040	
Fiesta	1.6 SFE PowerShift (88kW)	6 generazione	2008	2013 SGM	R 351		tiranti 14	1235	TRW
Fiesta	1.6 Sport MT (76kW)	4 generazione [restyling]	1999	2002 IG	R 328		tiranti 14	1200	VISTEON
Fiesta	1.6 Sport Ti-VCT MT (98kW)	6 generazione	2008	2013 SGM	R 351		tiranti 14	1235	TRW
Fiesta	1.6 TDCi MT (55kW)	6 generazione	2008	2013 SGM	R 351		tiranti 14	1235	TRW
Fiesta	1.6 TDCi MT (66kW)	5 generazione	2001	2007 IG	R 344	Cremagliera Triangolare	tiranti 14	1230	VISTEON
Fiesta	1.6 TDCi MT (66kW)	5 generazione	2001	2007 IG	R 344 A	Cremagliera Tonda	tiranti 14	1230	327
Fiesta	1.6 TDCi MT (66kW)	6 generazione	2008	2013 SGM	R 351		tiranti 14	1235	TRW

Modello	Rivestimento	Generazione	Anno	Tipo	Codice	Note	Diametro (mm)	Lunghezza (mm)	Fabbricazione
Fiesta	1.6 TDCi MT (70kW)	6 generazione	2008	2013	SGM	R 351	tiranti 14	1235	TRW
Fiesta	1.6 Ti-VCT MT (62kW)	6 generazione [restyling]	2013	2020	SGM	R 351	tiranti 14	1235	TRW
Fiesta	1.6 Ti-VCT MT (88kW)	6 generazione	2008	2013	SGM	R 351	tiranti 14	1235	TRW
Fiesta	1.6 Turbo-may MT (73kW)	1 generazione	1976	1983	SGM	R 304	tiranti 12	1040	
Fiesta	1.6 Zetec-S Mountune MT (101kW)	6 generazione	2008	2013	SGM	R 351	tiranti 14	1235	TRW
Fiesta	1.6i Futura MT (64kW)	3 generazione	1989	1996	IG	R 319	tiranti 12	1180	VISTEON
Fiesta	1.6i Futura MT (64kW)	3 generazione	1989	1996	SGM	R 311	tiranti 12	1178	TRW
Fiesta	1.6i MT (65kW)	3 generazione	1989	1996	IG	R 319	tiranti 12	1180	VISTEON
Fiesta	1.6i MT (65kW)	3 generazione	1989	1996	SGM	R 311	tiranti 12	1178	TRW
Fiesta	1.6i S MT (65kW)	3 generazione	1989	1996	IG	R 319	tiranti 12	1180	VISTEON
Fiesta	1.6i S MT (65kW)	3 generazione	1989	1996	SGM	R 311	tiranti 12	1178	TRW
Fiesta	1.6i S MT (89 hp)	3 generazione	1989	1996	IG	R 319	tiranti 12	1180	VISTEON
Fiesta	1.6i S MT (89 hp)	3 generazione	1989	1996	SGM	R 311	tiranti 12	1178	TRW
Fiesta	1.6i XR2i MT (75kW)	3 generazione	1989	1996	IG	R 319	tiranti 12	1180	VISTEON
Fiesta	1.6i XR2i MT (75kW)	3 generazione	1989	1996	SGM	R 311	tiranti 12	1178	TRW
Fiesta	1.6i XR2i MT (80kW)	3 generazione	1989	1996	IG	R 319	tiranti 12	1180	VISTEON
Fiesta	1.6i XR2i MT (80kW)	3 generazione	1989	1996	SGM	R 311	tiranti 12	1178	TRW
Fiesta	1.6TDCi EConetic MT (65kW)	6 generazione	2008	2013	SGM	R 351	tiranti 14	1235	TRW
Fiesta	1.6TDCi MT (55kW)	6 generazione	2008	2013	SGM	R 351	tiranti 14	1235	TRW
Fiesta	1.8 D MT (43kW)	3 generazione	1989	1996	IG	R 319	tiranti 12	1180	VISTEON
Fiesta	1.8 D MT (43kW)	3 generazione	1989	1996	SGM	R 311	tiranti 12	1178	TRW
Fiesta	1.8 D MT (43kW)	3 generazione	1989	1996	SGM	R 336	tiranti 12	1178	TRW
Fiesta	1.8 D MT (43kW)	4 generazione	1996	2000	IG	R 328	tiranti 14	1200	VISTEON
Fiesta	1.8 D MT (43kW)	4 generazione	1996	2000	SGM	R 311	tiranti 12	1178	TRW
Fiesta	1.8 D MT (44kW)	4 generazione [restyling]	1999	2002	IG	R 328	tiranti 14	1200	VISTEON
Fiesta	1.8 D MT (44kW)	4 generazione [restyling]	1999	2002	SGM	R 347	tiranti 14	1195	
Fiesta	1.8 D MT (55kW)	4 generazione [restyling]	1999	2002	IG	R 328	tiranti 14	1200	VISTEON
Fiesta	1.8 D MT (55kW)	4 generazione [restyling]	1999	2002	SGM	R 347	tiranti 14	1195	
Fiesta	1.8 RS1800 MT (94kW)	3 generazione	1989	1996	IG	R 319	tiranti 12	1180	VISTEON
Fiesta	1.8 RS1800 MT (94kW)	3 generazione	1989	1996	SGM	R 311	tiranti 12	1178	TRW
Fiesta	1.8 TD RS MT (56kW)	3 generazione	1989	1996	IG	R 319	tiranti 12	1180	VISTEON
Fiesta	1.8 TD RS MT (56kW)	3 generazione	1989	1996	SGM	R 311	tiranti 12	1178	TRW

Ford

Modello	Rivestimento	Generazione	Anno	Tipo	Codice	Note	Diametro (mm)	Lunghezza (mm)	Fabbricazione
Fiesta	1.8 TD RS MT (56kW)	3 generazione	1989	1996	SGM	R 336	tiranti 12	1178	TRW
Fiesta	1.8i S MT (76kW)	3 generazione	1989	1996	IG	R 319	tiranti 12	1180	VISTEON
Fiesta	1.8i S MT (76kW)	3 generazione	1989	1996	SGM	R 311	tiranti 12	1178	TRW
Fiesta	1.8i XR2i MT (76kW)	3 generazione	1989	1996	IG	R 319	tiranti 12	1180	VISTEON
Fiesta	1.8i XR2i MT (76kW)	3 generazione	1989	1996	SGM	R 311	tiranti 12	1178	TRW
Fiesta	1.8i XR2i MT (94kW)	3 generazione	1989	1996	IG	R 319	tiranti 12	1180	VISTEON
Fiesta	1.8i XR2i MT (94kW)	3 generazione	1989	1996	SGM	R 311	tiranti 12	1178	TRW
Fiesta	2.0 MT (110kW)	5 generazione	2001	2007	IG	R 344	Cremagliera Triangolare tiranti 14	1230	VISTEON
Fiesta	2.0 MT (110kW)	5 generazione	2001	2007	IG	R 344 A	Cremagliera Tonda tiranti 14	1230	327
Focus	1.0 EcoBoost AT (92kW)	3 generazione [restyling]	2014	2020	SE	R 401	Veicoli Senza Park Assist / Cerchi Da 16/17 Pollici tiranti 16	1290	FOMOCO
Focus	1.0 EcoBoost AT (92kW)	3 generazione [restyling]	2014	2020	SE	R 401 A	Veicoli Con Park Assist / Cerchi Da 16/17 Pollici tiranti 16	1290	FOMOCO
Focus	1.0 EcoBoost AT (92kW)	3 generazione [restyling]	2014	2020	SE	R 401 B	Veicoli Senza Park Assist / Cerchi Da 18 Pollici tiranti 16	1290	FOMOCO
Focus	1.0 EcoBoost AT (92kW)	3 generazione [restyling]	2014	2020	SE	R 401 C	Veicoli Con Park Assist / Cerchi Da 18 Pollici tiranti 16	1290	FOMOCO
Focus	1.0 EcoBoost MT (74kW)	3 generazione	2011	2015	SE	R 401	Veicoli Senza Park Assist / Cerchi Da 16/17 Pollici tiranti 16	1290	FOMOCO
Focus	1.0 EcoBoost MT (74kW)	3 generazione	2011	2015	SE	R 401 A	Veicoli Con Park Assist / Cerchi Da 16/17 Pollici tiranti 16	1290	FOMOCO
Focus	1.0 EcoBoost MT (74kW)	3 generazione	2011	2015	SE	R 401 B	Veicoli Senza Park Assist / Cerchi Da 18 Pollici tiranti 16	1290	FOMOCO
Focus	1.0 EcoBoost MT (74kW)	3 generazione	2011	2015	SE	R 401 C	Veicoli Con Park Assist / Cerchi Da 18 Pollici tiranti 16	1290	FOMOCO
Focus	1.0 EcoBoost MT (74kW)	3 generazione [restyling]	2014	2020	SE	R 401	Veicoli Senza Park Assist / Cerchi Da 16/17 Pollici tiranti 16	1290	FOMOCO
Focus	1.0 EcoBoost MT (74kW)	3 generazione [restyling]	2014	2020	SE	R 401 A	Veicoli Con Park Assist / Cerchi Da 16/17 Pollici tiranti 16	1290	FOMOCO

Modello	Rivestimento	Generazione	Anno	Tipo	Codice	Note	Diametro (mm)	Lunghezza (mm)	Fabbricazione
Focus	1.0 EcoBoost MT (74kW)	3 generazione [restyling]	2014	2020 SE	R 401 B	Veicoli Senza Park Assist / Cerchi Da 18 Pollici	tiranti 16	1290	FOMOCO
Focus	1.0 EcoBoost MT (74kW)	3 generazione [restyling]	2014	2020 SE	R 401 C	Veicoli Con Park Assist / Cerchi Da 18 Pollici	tiranti 16	1290	FOMOCO
Focus	1.0 EcoBoost MT (92kW)	3 generazione	2011	2015 SE	R 401	Veicoli Senza Park Assist / Cerchi Da 16/17 Pollici	tiranti 16	1290	FOMOCO
Focus	1.0 EcoBoost MT (92kW)	3 generazione	2011	2015 SE	R 401 A	Veicoli Con Park Assist / Cerchi Da 16/17 Pollici	tiranti 16	1290	FOMOCO
Focus	1.0 EcoBoost MT (92kW)	3 generazione	2011	2015 SE	R 401 B	Veicoli Senza Park Assist / Cerchi Da 18 Pollici	tiranti 16	1290	FOMOCO
Focus	1.0 EcoBoost MT (92kW)	3 generazione	2011	2015 SE	R 401 C	Veicoli Con Park Assist / Cerchi Da 18 Pollici	tiranti 16	1290	FOMOCO
Focus	1.0 EcoBoost MT (92kW)	3 generazione [restyling]	2014	2020 SE	R 401	Veicoli Senza Park Assist / Cerchi Da 16/17 Pollici	tiranti 16	1290	FOMOCO
Focus	1.0 EcoBoost MT (92kW)	3 generazione [restyling]	2014	2020 SE	R 401 A	Veicoli Con Park Assist / Cerchi Da 16/17 Pollici	tiranti 16	1290	FOMOCO
Focus	1.0 EcoBoost MT (92kW)	3 generazione [restyling]	2014	2020 SE	R 401 B	Veicoli Senza Park Assist / Cerchi Da 18 Pollici	tiranti 16	1290	FOMOCO
Focus	1.0 EcoBoost MT (92kW)	3 generazione [restyling]	2014	2020 SE	R 401 C	Veicoli Con Park Assist / Cerchi Da 18 Pollici	tiranti 16	1290	FOMOCO
Focus	1.4 MT (55kW)	1 generazione	1998	2004 IG	R 337		tiranti 14	1300	VISTEON
Focus	1.4 AT (55kW)	1 generazione	1998	2004 IG	R 337		tiranti 14	1300	VISTEON
Focus	1.4 AT (55kW)	1 generazione [restyling]	2001	2007 IG	R 337		tiranti 14	1300	VISTEON
Focus	1.4 AT (59kW)	2 generazione	2004	2008 IG	R 348		tiranti 16	1300	TRW
Focus	1.4 AT (59kW)	2 generazione	2004	2008 IG	R 348 A	Con Servotronic	tiranti 16	1290	VISTEON
Focus	1.4 MT (55kW)	1 generazione	1998	2004 IG	R 337		tiranti 14	1300	VISTEON
Focus	1.4 MT (55kW)	1 generazione [restyling]	2001	2007 IG	R 337		tiranti 14	1300	VISTEON
Focus	1.4 MT (59kW)	2 generazione	2004	2008 IG	R 348		tiranti 16	1300	TRW

Ford

Modello	Rivestimento	Generazione	Anno	Tipo	Codice	Note	Diametro (mm)	Lunghezza (mm)	Fabbricazione
Focus	1.4 MT (59kW)	2 generazione	2004	2008 IG	R 348 A	Con Servotronic	tiranti 16	1290	VISTEON
Focus	1.4 MT (59kW)	2 generazione [restyling]	2008	2011 IG	R 348		tiranti 16	1300	TRW
Focus	1.4 MT (59kW)	2 generazione [restyling]	2008	2011 IG	R 348 A	Con Servotronic	tiranti 16	1290	VISTEON
Focus	1.4 MT (80 hp)	2 generazione	2004	2008 IG	R 348		tiranti 16	1300	TRW
Focus	1.4 MT (80 hp)	2 generazione	2004	2008 IG	R 348 A	Con Servotronic	tiranti 16	1290	VISTEON
Focus	1.5 EcoBoost AT (110kW)	3 generazione [restyling]	2014	2020 SE	R 401	Veicoli Senza Park Assist / Cerchi Da 16/17 Pollici	tiranti 16	1290	FOMOCO
Focus	1.5 EcoBoost AT (110kW)	3 generazione [restyling]	2014	2020 SE	R 401 A	Veicoli Con Park Assist / Cerchi Da 16/17 Pollici	tiranti 16	1290	FOMOCO
Focus	1.5 EcoBoost AT (110kW)	3 generazione [restyling]	2014	2020 SE	R 401 B	Veicoli Senza Park Assist / Cerchi Da 18 Pollici	tiranti 16	1290	FOMOCO
Focus	1.5 EcoBoost AT (110kW)	3 generazione [restyling]	2014	2020 SE	R 401 C	Veicoli Con Park Assist / Cerchi Da 18 Pollici	tiranti 16	1290	FOMOCO
Focus	1.5 EcoBoost AT (134kW)	3 generazione [restyling]	2014	2020 SE	R 401	Veicoli Senza Park Assist / Cerchi Da 16/17 Pollici	tiranti 16	1290	FOMOCO
Focus	1.5 EcoBoost AT (134kW)	3 generazione [restyling]	2014	2020 SE	R 401 A	Veicoli Con Park Assist / Cerchi Da 16/17 Pollici	tiranti 16	1290	FOMOCO
Focus	1.5 EcoBoost AT (134kW)	3 generazione [restyling]	2014	2020 SE	R 401 B	Veicoli Senza Park Assist / Cerchi Da 18 Pollici	tiranti 16	1290	FOMOCO
Focus	1.5 EcoBoost AT (134kW)	3 generazione [restyling]	2014	2020 SE	R 401 C	Veicoli Con Park Assist / Cerchi Da 18 Pollici	tiranti 16	1290	FOMOCO
Focus	1.5 EcoBoost MT (110kW)	3 generazione [restyling]	2014	2020 SE	R 401	Veicoli Senza Park Assist / Cerchi Da 16/17 Pollici	tiranti 16	1290	FOMOCO
Focus	1.5 EcoBoost MT (110kW)	3 generazione [restyling]	2014	2020 SE	R 401 A	Veicoli Con Park Assist / Cerchi Da 16/17 Pollici	tiranti 16	1290	FOMOCO
Focus	1.5 EcoBoost MT (110kW)	3 generazione [restyling]	2014	2020 SE	R 401 B	Veicoli Senza Park Assist / Cerchi Da 18 Pollici	tiranti 16	1290	FOMOCO

Modello	Rivestimento	Generazione	Anno	Tipo	Codice	Note	Diametro (mm)	Lunghezza (mm)	Fabbricazione
Focus	1.5 EcoBoost MT (110kW)	3 generazione [restyling]	2014	2020 SE	R 401 C	Veicoli Con Park Assist / Cerchi Da 18 Pollici	tiranti 16	1290	FOMOCO
Focus	1.5 EcoBoost MT (134kW)	3 generazione [restyling]	2014	2020 SE	R 401	Veicoli Senza Park Assist / Cerchi Da 16/17 Pollici	tiranti 16	1290	FOMOCO
Focus	1.5 EcoBoost MT (134kW)	3 generazione [restyling]	2014	2020 SE	R 401 A	Veicoli Con Park Assist / Cerchi Da 16/17 Pollici	tiranti 16	1290	FOMOCO
Focus	1.5 EcoBoost MT (134kW)	3 generazione [restyling]	2014	2020 SE	R 401 B	Veicoli Senza Park Assist / Cerchi Da 18 Pollici	tiranti 16	1290	FOMOCO
Focus	1.5 EcoBoost MT (134kW)	3 generazione [restyling]	2014	2020 SE	R 401 C	Veicoli Con Park Assist / Cerchi Da 18 Pollici	tiranti 16	1290	FOMOCO
Focus	1.5 TDCi MT (70kW)	3 generazione [restyling]	2014	2020 SE	R 401	Veicoli Senza Park Assist / Cerchi Da 16/17 Pollici	tiranti 16	1290	FOMOCO
Focus	1.5 TDCi MT (70kW)	3 generazione [restyling]	2014	2020 SE	R 401 A	Veicoli Con Park Assist / Cerchi Da 16/17 Pollici	tiranti 16	1290	FOMOCO
Focus	1.5 TDCi MT (70kW)	3 generazione [restyling]	2014	2020 SE	R 401 B	Veicoli Senza Park Assist / Cerchi Da 18 Pollici	tiranti 16	1290	FOMOCO
Focus	1.5 TDCi MT (70kW)	3 generazione [restyling]	2014	2020 SE	R 401 C	Veicoli Con Park Assist / Cerchi Da 18 Pollici	tiranti 16	1290	FOMOCO
Focus	1.5 TDCi MT (77kW)	3 generazione [restyling]	2014	2020 SE	R 401	Veicoli Senza Park Assist / Cerchi Da 16/17 Pollici	tiranti 16	1290	FOMOCO
Focus	1.5 TDCi MT (77kW)	3 generazione [restyling]	2014	2020 SE	R 401 A	Veicoli Con Park Assist / Cerchi Da 16/17 Pollici	tiranti 16	1290	FOMOCO
Focus	1.5 TDCi MT (77kW)	3 generazione [restyling]	2014	2020 SE	R 401 B	Veicoli Senza Park Assist / Cerchi Da 18 Pollici	tiranti 16	1290	FOMOCO
Focus	1.5 TDCi MT (77kW)	3 generazione [restyling]	2014	2020 SE	R 401 C	Veicoli Con Park Assist / Cerchi Da 18 Pollici	tiranti 16	1290	FOMOCO
Focus	1.5 TDCi MT (88kW)	3 generazione [restyling]	2014	2020 SE	R 401	Veicoli Senza Park Assist / Cerchi Da 16/17 Pollici	tiranti 16	1290	FOMOCO

Modello	Rivestimento	Generazione	Anno	Tipo	Codice	Note	Diametro (mm)	Lunghezza (mm)	Fabbricazione
Focus	1.5 TDCi MT (88kW)	3 generazione [restyling]	2014	2020 SE	R 401 A	Veicoli Con Park Assist / Cerchi Da 16/17 Pollici	tiranti 16	1290	FOMOCO
Focus	1.5 TDCi MT (88kW)	3 generazione [restyling]	2014	2020 SE	R 401 B	Veicoli Senza Park Assist / Cerchi Da 18 Pollici	tiranti 16	1290	FOMOCO
Focus	1.5 TDCi MT (88kW)	3 generazione [restyling]	2014	2020 SE	R 401 C	Veicoli Con Park Assist / Cerchi Da 18 Pollici	tiranti 16	1290	FOMOCO
Focus	1.5 TDCi PowerShift (88kW)	3 generazione [restyling]	2014	2020 SE	R 401	Veicoli Senza Park Assist / Cerchi Da 16/17 Pollici	tiranti 16	1290	FOMOCO
Focus	1.5 TDCi PowerShift (88kW)	3 generazione [restyling]	2014	2020 SE	R 401 A	Veicoli Con Park Assist / Cerchi Da 16/17 Pollici	tiranti 16	1290	FOMOCO
Focus	1.5 TDCi PowerShift (88kW)	3 generazione [restyling]	2014	2020 SE	R 401 B	Veicoli Senza Park Assist / Cerchi Da 18 Pollici	tiranti 16	1290	FOMOCO
Focus	1.5 TDCi PowerShift (88kW)	3 generazione [restyling]	2014	2020 SE	R 401 C	Veicoli Con Park Assist / Cerchi Da 18 Pollici	tiranti 16	1290	FOMOCO
Focus	1.6 (77kW)	3 generazione	2011	2015 SE	R 401	Veicoli Senza Park Assist / Cerchi Da 16/17 Pollici	tiranti 16	1290	FOMOCO
Focus	1.6 (77kW)	3 generazione	2011	2015 SE	R 401 A	Veicoli Con Park Assist / Cerchi Da 16/17 Pollici	tiranti 16	1290	FOMOCO
Focus	1.6 (77kW)	3 generazione	2011	2015 SE	R 401 B	Veicoli Senza Park Assist / Cerchi Da 18 Pollici	tiranti 16	1290	FOMOCO
Focus	1.6 (77kW)	3 generazione	2011	2015 SE	R 401 C	Veicoli Con Park Assist / Cerchi Da 18 Pollici	tiranti 16	1290	FOMOCO
Focus	1.6 (92kW)	3 generazione	2011	2015 SE	R 401	Veicoli Senza Park Assist / Cerchi Da 16/17 Pollici	tiranti 16	1290	FOMOCO
Focus	1.6 (92kW)	3 generazione	2011	2015 SE	R 401 A	Veicoli Con Park Assist / Cerchi Da 16/17 Pollici	tiranti 16	1290	FOMOCO
Focus	1.6 (92kW)	3 generazione	2011	2015 SE	R 401 B	Veicoli Senza Park Assist / Cerchi Da 18 Pollici	tiranti 16	1290	FOMOCO

Modello	Rivestimento	Generazione	Anno	Tipo	Codice	Note	Diametro (mm)	Lunghezza (mm)	Fabbricazione
Focus	1.6 (92kW)	3 generazione	2011	2015 SE	R 401 C	Veicoli Con Park Assist / Cerchi Da 18 Pollici	tiranti 16	1290	FOMOCO
Focus	1.6 AT (72kW)	1 generazione	1998	2004 IG	R 337		tiranti 14	1300	VISTEON
Focus	1.6 AT (74kW)	1 generazione	1998	2004 IG	R 337		tiranti 14	1300	VISTEON
Focus	1.6 AT (74kW)	1 generazione [restyling]	2001	2007 IG	R 337		tiranti 14	1300	VISTEON
Focus	1.6 AT (74kW)	2 generazione	2004	2008 IG	R 348		tiranti 16	1300	TRW
Focus	1.6 AT (74kW)	2 generazione	2004	2008 IG	R 348 A	Con Servotronic	tiranti 16	1290	VISTEON
Focus	1.6 AT (74kW)	2 generazione [restyling]	2008	2011 IG	R 348		tiranti 16	1300	TRW
Focus	1.6 AT (74kW)	2 generazione [restyling]	2008	2011 IG	R 348 A	Con Servotronic	tiranti 16	1290	VISTEON
Focus	1.6 AT (85kW)	2 generazione	2004	2008 IG	R 348		tiranti 16	1300	TRW
Focus	1.6 AT (85kW)	2 generazione	2004	2008 IG	R 348 A	Con Servotronic	tiranti 16	1290	VISTEON
Focus	1.6 EcoBoost MT (110kW)	3 generazione	2011	2015 SE	R 401	Veicoli Senza Park Assist / Cerchi Da 16/17 Pollici	tiranti 16	1290	FOMOCO
Focus	1.6 EcoBoost MT (110kW)	3 generazione	2011	2015 SE	R 401 A	Veicoli Con Park Assist / Cerchi Da 16/17 Pollici	tiranti 16	1290	FOMOCO
Focus	1.6 EcoBoost MT (110kW)	3 generazione	2011	2015 SE	R 401 B	Veicoli Senza Park Assist / Cerchi Da 18 Pollici	tiranti 16	1290	FOMOCO
Focus	1.6 EcoBoost MT (110kW)	3 generazione	2011	2015 SE	R 401 C	Veicoli Con Park Assist / Cerchi Da 18 Pollici	tiranti 16	1290	FOMOCO
Focus	1.6 EcoBoost MT (134kW)	3 generazione	2011	2015 SE	R 401	Veicoli Senza Park Assist / Cerchi Da 16/17 Pollici	tiranti 16	1290	FOMOCO
Focus	1.6 EcoBoost MT (134kW)	3 generazione	2011	2015 SE	R 401 A	Veicoli Con Park Assist / Cerchi Da 16/17 Pollici	tiranti 16	1290	FOMOCO
Focus	1.6 EcoBoost MT (134kW)	3 generazione	2011	2015 SE	R 401 B	Veicoli Senza Park Assist / Cerchi Da 18 Pollici	tiranti 16	1290	FOMOCO
Focus	1.6 EcoBoost MT (134kW)	3 generazione	2011	2015 SE	R 401 C	Veicoli Con Park Assist / Cerchi Da 18 Pollici	tiranti 16	1290	FOMOCO

Modello	Rivestimento	Generazione	Anno	Tipo	Codice	Note	Diametro (mm)	Lunghezza (mm)	Fabbricazione
Focus	1.6 FlexiFuel MT (110kW)	3 generazione	2011	2015 SE	R 401	Veicoli Senza Park Assist / Cerchi Da 16/17 Pollici	tiranti 16	1290	FOMOCO
Focus	1.6 FlexiFuel MT (110kW)	3 generazione	2011	2015 SE	R 401 A	Veicoli Con Park Assist / Cerchi Da 16/17 Pollici	tiranti 16	1290	FOMOCO
Focus	1.6 FlexiFuel MT (110kW)	3 generazione	2011	2015 SE	R 401 B	Veicoli Senza Park Assist / Cerchi Da 18 Pollici	tiranti 16	1290	FOMOCO
Focus	1.6 FlexiFuel MT (110kW)	3 generazione	2011	2015 SE	R 401 C	Veicoli Con Park Assist / Cerchi Da 18 Pollici	tiranti 16	1290	FOMOCO
Focus	1.6 MT (62kW)	3 generazione	2011	2015 SE	R 401	Veicoli Senza Park Assist / Cerchi Da 16/17 Pollici	tiranti 16	1290	FOMOCO
Focus	1.6 MT (62kW)	3 generazione	2011	2015 SE	R 401 A	Veicoli Con Park Assist / Cerchi Da 16/17 Pollici	tiranti 16	1290	FOMOCO
Focus	1.6 MT (62kW)	3 generazione	2011	2015 SE	R 401 B	Veicoli Senza Park Assist / Cerchi Da 18 Pollici	tiranti 16	1290	FOMOCO
Focus	1.6 MT (62kW)	3 generazione	2011	2015 SE	R 401 C	Veicoli Con Park Assist / Cerchi Da 18 Pollici	tiranti 16	1290	FOMOCO
Focus	1.6 MT (72kW)	1 generazione	1998	2004 IG	R 337		tiranti 14	1300	VISTEON
Focus	1.6 MT (74kW)	1 generazione	1998	2004 IG	R 337		tiranti 14	1300	VISTEON
Focus	1.6 MT (74kW)	1 generazione [restyling]	2001	2007 IG	R 337		tiranti 14	1300	VISTEON
Focus	1.6 MT (74kW)	2 generazione	2004	2008 IG	R 348		tiranti 16	1300	TRW
Focus	1.6 MT (74kW)	2 generazione	2004	2008 IG	R 348 A	Con Servotronic	tiranti 16	1290	VISTEON
Focus	1.6 MT (74kW)	2 generazione [restyling]	2008	2011 IG	R 348		tiranti 16	1300	TRW
Focus	1.6 MT (74kW)	2 generazione [restyling]	2008	2011 IG	R 348 A	Con Servotronic	tiranti 16	1290	VISTEON
Focus	1.6 MT (77kW)	3 generazione	2011	2015 SE	R 401	Veicoli Senza Park Assist / Cerchi Da 16/17 Pollici	tiranti 16	1290	FOMOCO
Focus	1.6 MT (77kW)	3 generazione	2011	2015 SE	R 401 A	Veicoli Con Park Assist / Cerchi Da 16/17 Pollici	tiranti 16	1290	FOMOCO

Modello	Rivestimento	Generazione	Anno	Tipo	Codice	Note	Diametro (mm)	Lunghezza (mm)	Fabbricazione	
Focus	1.6 MT (77kW)	3 generazione	2011	2015	SE	R 401 B	Veicoli Senza Park Assist / Cerchi Da 18 Pollici	tiranti 16	1290	FOMOCO
Focus	1.6 MT (77kW)	3 generazione	2011	2015	SE	R 401 C	Veicoli Con Park Assist / Cerchi Da 18 Pollici	tiranti 16	1290	FOMOCO
Focus	1.6 MT (85kW)	2 generazione	2004	2008	IG	R 348		tiranti 16	1300	TRW
Focus	1.6 MT (85kW)	2 generazione	2004	2008	IG	R 348 A	Con Servotronic	tiranti 16	1290	VISTEON
Focus	1.6 MT (85kW)	2 generazione [restyling]	2008	2011	IG	R 348		tiranti 16	1300	TRW
Focus	1.6 MT (85kW)	2 generazione [restyling]	2008	2011	IG	R 348 A	Con Servotronic	tiranti 16	1290	VISTEON
Focus	1.6 MT (92kW)	3 generazione	2011	2015	SE	R 401	Veicoli Senza Park Assist / Cerchi Da 16/17 Pollici	tiranti 16	1290	FOMOCO
Focus	1.6 MT (92kW)	3 generazione	2011	2015	SE	R 401 A	Veicoli Con Park Assist / Cerchi Da 16/17 Pollici	tiranti 16	1290	FOMOCO
Focus	1.6 MT (92kW)	3 generazione	2011	2015	SE	R 401 B	Veicoli Senza Park Assist / Cerchi Da 18 Pollici	tiranti 16	1290	FOMOCO
Focus	1.6 MT (92kW)	3 generazione	2011	2015	SE	R 401 C	Veicoli Con Park Assist / Cerchi Da 18 Pollici	tiranti 16	1290	FOMOCO
Focus	1.6 PowerShift (77kW)	3 generazione	2011	2015	SE	R 401	Veicoli Senza Park Assist / Cerchi Da 16/17 Pollici	tiranti 16	1290	FOMOCO
Focus	1.6 PowerShift (77kW)	3 generazione	2011	2015	SE	R 401 A	Veicoli Con Park Assist / Cerchi Da 16/17 Pollici	tiranti 16	1290	FOMOCO
Focus	1.6 PowerShift (77kW)	3 generazione	2011	2015	SE	R 401 B	Veicoli Senza Park Assist / Cerchi Da 18 Pollici	tiranti 16	1290	FOMOCO
Focus	1.6 PowerShift (77kW)	3 generazione	2011	2015	SE	R 401 C	Veicoli Con Park Assist / Cerchi Da 18 Pollici	tiranti 16	1290	FOMOCO
Focus	1.6 PowerShift (92kW)	3 generazione	2011	2015	SE	R 401	Veicoli Senza Park Assist / Cerchi Da 16/17 Pollici	tiranti 16	1290	FOMOCO
Focus	1.6 PowerShift (92kW)	3 generazione	2011	2015	SE	R 401 A	Veicoli Con Park Assist / Cerchi Da 16/17 Pollici	tiranti 16	1290	FOMOCO

Modello	Rivestimento	Generazione	Anno	Tipo	Codice	Note	Diametro (mm)	Lunghezza (mm)	Fabbricazione
Focus	1.6 PowerShift (92kW)	3 generazione	2011	2015 SE	R 401 B	Veicoli Senza Park Assist / Cerchi Da 18 Pollici	tiranti 16	1290	FOMOCO
Focus	1.6 PowerShift (92kW)	3 generazione	2011	2015 SE	R 401 C	Veicoli Con Park Assist / Cerchi Da 18 Pollici	tiranti 16	1290	FOMOCO
Focus	1.6 TDCi CVT (80kW)	2 generazione [restyling]	2008	2011 IG	R 348		tiranti 16	1300	TRW
Focus	1.6 TDCi CVT (80kW)	2 generazione [restyling]	2008	2011 IG	R 348 A	Con Servotronic	tiranti 16	1290	VISTEON
Focus	1.6 TDCi ECONetic 88 MT (77kW)	3 generazione	2011	2015 SE	R 401	Veicoli Senza Park Assist / Cerchi Da 16/17 Pollici	tiranti 16	1290	FOMOCO
Focus	1.6 TDCi ECONetic 88 MT (77kW)	3 generazione	2011	2015 SE	R 401 A	Veicoli Con Park Assist / Cerchi Da 16/17 Pollici	tiranti 16	1290	FOMOCO
Focus	1.6 TDCi ECONetic 88 MT (77kW)	3 generazione	2011	2015 SE	R 401 B	Veicoli Senza Park Assist / Cerchi Da 18 Pollici	tiranti 16	1290	FOMOCO
Focus	1.6 TDCi ECONetic 88 MT (77kW)	3 generazione	2011	2015 SE	R 401 C	Veicoli Con Park Assist / Cerchi Da 18 Pollici	tiranti 16	1290	FOMOCO
Focus	1.6 TDCi ECONetic 99 MT (77kW)	3 generazione	2011	2015 SE	R 401	Veicoli Senza Park Assist / Cerchi Da 16/17 Pollici	tiranti 16	1290	FOMOCO
Focus	1.6 TDCi ECONetic 99 MT (77kW)	3 generazione	2011	2015 SE	R 401 A	Veicoli Con Park Assist / Cerchi Da 16/17 Pollici	tiranti 16	1290	FOMOCO
Focus	1.6 TDCi ECONetic 99 MT (77kW)	3 generazione	2011	2015 SE	R 401 B	Veicoli Senza Park Assist / Cerchi Da 18 Pollici	tiranti 16	1290	FOMOCO
Focus	1.6 TDCi ECONetic 99 MT (77kW)	3 generazione	2011	2015 SE	R 401 C	Veicoli Con Park Assist / Cerchi Da 18 Pollici	tiranti 16	1290	FOMOCO
Focus	1.6 TDCi ECONetic MT (80kW)	2 generazione [restyling]	2008	2011 IG	R 348		tiranti 16	1300	TRW
Focus	1.6 TDCi ECONetic MT (80kW)	2 generazione [restyling]	2008	2011 IG	R 348 A	Con Servotronic	tiranti 16	1290	VISTEON
Focus	1.6 TDCi MT (66kW)	2 generazione	2004	2008 IG	R 348		tiranti 16	1300	TRW
Focus	1.6 TDCi MT (66kW)	2 generazione	2004	2008 IG	R 348 A	Con Servotronic	tiranti 16	1290	VISTEON
Focus	1.6 TDCi MT (66kW)	2 generazione [restyling]	2008	2011 IG	R 348		tiranti 16	1300	TRW
Focus	1.6 TDCi MT (66kW)	2 generazione [restyling]	2008	2011 IG	R 348 A	Con Servotronic	tiranti 16	1290	VISTEON

Modello	Rivestimento	Generazione	Anno	Tipo	Codice	Note	Diametro (mm)	Lunghezza (mm)	Fabbricazione
Focus	1.6 TDCi MT (70kW)	3 generazione	2011	2015 SE	R 401	Veicoli Senza Park Assist / Cerchi Da 16/17 Pollici	tiranti 16	1290	FOMOCO
Focus	1.6 TDCi MT (70kW)	3 generazione	2011	2015 SE	R 401 A	Veicoli Con Park Assist / Cerchi Da 16/17 Pollici	tiranti 16	1290	FOMOCO
Focus	1.6 TDCi MT (70kW)	3 generazione	2011	2015 SE	R 401 B	Veicoli Senza Park Assist / Cerchi Da 18 Pollici	tiranti 16	1290	FOMOCO
Focus	1.6 TDCi MT (70kW)	3 generazione	2011	2015 SE	R 401 C	Veicoli Con Park Assist / Cerchi Da 18 Pollici	tiranti 16	1290	FOMOCO
Focus	1.6 TDCi MT (70kW)	3 generazione [restyling]	2014	2020 SE	R 401	Veicoli Senza Park Assist / Cerchi Da 16/17 Pollici	tiranti 16	1290	FOMOCO
Focus	1.6 TDCi MT (70kW)	3 generazione [restyling]	2014	2020 SE	R 401 A	Veicoli Con Park Assist / Cerchi Da 16/17 Pollici	tiranti 16	1290	FOMOCO
Focus	1.6 TDCi MT (70kW)	3 generazione [restyling]	2014	2020 SE	R 401 B	Veicoli Senza Park Assist / Cerchi Da 18 Pollici	tiranti 16	1290	FOMOCO
Focus	1.6 TDCi MT (70kW)	3 generazione [restyling]	2014	2020 SE	R 401 C	Veicoli Con Park Assist / Cerchi Da 18 Pollici	tiranti 16	1290	FOMOCO
Focus	1.6 TDCi MT (74kW)	2 generazione [restyling]	2008	2011 IG	R 348		tiranti 16	1300	TRW
Focus	1.6 TDCi MT (74kW)	2 generazione [restyling]	2008	2011 IG	R 348 A	Con Servotronic	tiranti 16	1290	VISTEON
Focus	1.6 TDCi MT (80kW)	2 generazione	2004	2008 IG	R 348		tiranti 16	1300	TRW
Focus	1.6 TDCi MT (80kW)	2 generazione	2004	2008 IG	R 348 A	Con Servotronic	tiranti 16	1290	VISTEON
Focus	1.6 TDCi MT (80kW)	2 generazione [restyling]	2008	2011 IG	R 348		tiranti 16	1300	TRW
Focus	1.6 TDCi MT (80kW)	2 generazione [restyling]	2008	2011 IG	R 348 A	Con Servotronic	tiranti 16	1290	VISTEON
Focus	1.6 TDCi MT (85kW)	3 generazione	2011	2015 SE	R 401	Veicoli Senza Park Assist / Cerchi Da 16/17 Pollici	tiranti 16	1290	FOMOCO
Focus	1.6 TDCi MT (85kW)	3 generazione	2011	2015 SE	R 401 A	Veicoli Con Park Assist / Cerchi Da 16/17 Pollici	tiranti 16	1290	FOMOCO
Focus	1.6 TDCi MT (85kW)	3 generazione	2011	2015 SE	R 401 B	Veicoli Senza Park Assist / Cerchi Da 18 Pollici	tiranti 16	1290	FOMOCO

Modello	Rivestimento	Generazione	Anno	Tipo	Codice	Note	Diametro (mm)	Lunghezza (mm)	Fabbricazione
Focus	1.6 TDCi MT (85kW)	3 generazione	2011	2015 SE	R 401 C	Veicoli Con Park Assist / Cerchi Da 18 Pollici	tiranti 16	1290	FOMOCO
Focus	1.6 TDCi MT (85kW)	3 generazione [restyling]	2014	2020 SE	R 401	Veicoli Senza Park Assist / Cerchi Da 16/17 Pollici	tiranti 16	1290	FOMOCO
Focus	1.6 TDCi MT (85kW)	3 generazione [restyling]	2014	2020 SE	R 401 A	Veicoli Con Park Assist / Cerchi Da 16/17 Pollici	tiranti 16	1290	FOMOCO
Focus	1.6 TDCi MT (85kW)	3 generazione [restyling]	2014	2020 SE	R 401 B	Veicoli Senza Park Assist / Cerchi Da 18 Pollici	tiranti 16	1290	FOMOCO
Focus	1.6 TDCi MT (85kW)	3 generazione [restyling]	2014	2020 SE	R 401 C	Veicoli Con Park Assist / Cerchi Da 18 Pollici	tiranti 16	1290	FOMOCO
Focus	1.6 Ti-VCT MT (62kW)	3 generazione [restyling]	2014	2020 SE	R 401	Veicoli Senza Park Assist / Cerchi Da 16/17 Pollici	tiranti 16	1290	FOMOCO
Focus	1.6 Ti-VCT MT (62kW)	3 generazione [restyling]	2014	2020 SE	R 401 A	Veicoli Con Park Assist / Cerchi Da 16/17 Pollici	tiranti 16	1290	FOMOCO
Focus	1.6 Ti-VCT MT (62kW)	3 generazione [restyling]	2014	2020 SE	R 401 B	Veicoli Senza Park Assist / Cerchi Da 18 Pollici	tiranti 16	1290	FOMOCO
Focus	1.6 Ti-VCT MT (62kW)	3 generazione [restyling]	2014	2020 SE	R 401 C	Veicoli Con Park Assist / Cerchi Da 18 Pollici	tiranti 16	1290	FOMOCO
Focus	1.6 Ti-VCT MT (77kW)	3 generazione [restyling]	2014	2020 SE	R 401	Veicoli Senza Park Assist / Cerchi Da 16/17 Pollici	tiranti 16	1290	FOMOCO
Focus	1.6 Ti-VCT MT (77kW)	3 generazione [restyling]	2014	2020 SE	R 401 A	Veicoli Con Park Assist / Cerchi Da 16/17 Pollici	tiranti 16	1290	FOMOCO
Focus	1.6 Ti-VCT MT (77kW)	3 generazione [restyling]	2014	2020 SE	R 401 B	Veicoli Senza Park Assist / Cerchi Da 18 Pollici	tiranti 16	1290	FOMOCO
Focus	1.6 Ti-VCT MT (77kW)	3 generazione [restyling]	2014	2020 SE	R 401 C	Veicoli Con Park Assist / Cerchi Da 18 Pollici	tiranti 16	1290	FOMOCO
Focus	1.6 Ti-VCT MT (92kW)	3 generazione [restyling]	2014	2020 SE	R 401	Veicoli Senza Park Assist / Cerchi Da 16/17 Pollici	tiranti 16	1290	FOMOCO

Modello	Rivestimento	Generazione	Anno	Tipo	Codice	Note	Diametro (mm)	Lunghezza (mm)	Fabbricazione
Focus	1.6 Ti-VCT MT (92kW)	3 generazione [restyling]	2014	2020 SE	R 401 A	Veicoli Con Park Assist / Cerchi Da 16/17 Pollici	tiranti 16	1290	FOMOCO
Focus	1.6 Ti-VCT MT (92kW)	3 generazione [restyling]	2014	2020 SE	R 401 B	Veicoli Senza Park Assist / Cerchi Da 18 Pollici	tiranti 16	1290	FOMOCO
Focus	1.6 Ti-VCT MT (92kW)	3 generazione [restyling]	2014	2020 SE	R 401 C	Veicoli Con Park Assist / Cerchi Da 18 Pollici	tiranti 16	1290	FOMOCO
Focus	1.6 Ti-VCT PowerShift (77kW)	3 generazione [restyling]	2014	2020 SE	R 401	Veicoli Senza Park Assist / Cerchi Da 16/17 Pollici	tiranti 16	1290	FOMOCO
Focus	1.6 Ti-VCT PowerShift (77kW)	3 generazione [restyling]	2014	2020 SE	R 401 A	Veicoli Con Park Assist / Cerchi Da 16/17 Pollici	tiranti 16	1290	FOMOCO
Focus	1.6 Ti-VCT PowerShift (77kW)	3 generazione [restyling]	2014	2020 SE	R 401 B	Veicoli Senza Park Assist / Cerchi Da 18 Pollici	tiranti 16	1290	FOMOCO
Focus	1.6 Ti-VCT PowerShift (77kW)	3 generazione [restyling]	2014	2020 SE	R 401 C	Veicoli Con Park Assist / Cerchi Da 18 Pollici	tiranti 16	1290	FOMOCO
Focus	1.6 Ti-VCT PowerShift (92kW)	3 generazione [restyling]	2014	2020 SE	R 401	Veicoli Senza Park Assist / Cerchi Da 16/17 Pollici	tiranti 16	1290	FOMOCO
Focus	1.6 Ti-VCT PowerShift (92kW)	3 generazione [restyling]	2014	2020 SE	R 401 A	Veicoli Con Park Assist / Cerchi Da 16/17 Pollici	tiranti 16	1290	FOMOCO
Focus	1.6 Ti-VCT PowerShift (92kW)	3 generazione [restyling]	2014	2020 SE	R 401 B	Veicoli Senza Park Assist / Cerchi Da 18 Pollici	tiranti 16	1290	FOMOCO
Focus	1.6 Ti-VCT PowerShift (92kW)	3 generazione [restyling]	2014	2020 SE	R 401 C	Veicoli Con Park Assist / Cerchi Da 18 Pollici	tiranti 16	1290	FOMOCO
Focus	1.8 AT (85kW)	1 generazione	1998	2004 IG	R 337		tiranti 14	1300	VISTEON
Focus	1.8 AT (85kW)	1 generazione [restyling]	2001	2007 IG	R 337		tiranti 14	1300	VISTEON
Focus	1.8 AT (92kW)	2 generazione	2004	2008 IG	R 348		tiranti 16	1300	TRW
Focus	1.8 AT (92kW)	2 generazione	2004	2008 IG	R 348 A	Con Servotronic	tiranti 16	1290	VISTEON
Focus	1.8 AT TDCi (74kW)	1 generazione	1998	2004 IG	R 337		tiranti 14	1300	VISTEON
Focus	1.8 AT TDCi (85kW)	1 generazione	1998	2004 IG	R 337		tiranti 14	1300	VISTEON

Ford

Modello	Rivestimento	Generazione	Anno	Tipo	Codice	Note	Diametro (mm)	Lunghezza (mm)	Fabbricazione
Focus	1.8 AT TDDi (55kW)	1 generazione	1998	2004	IG	R 337		tiranti 14 1300	VISTEON
Focus	1.8 AT TDDi (66kW)	1 generazione	1998	2004	IG	R 337		tiranti 14 1300	VISTEON
Focus	1.8 Di AT (55kW)	1 generazione	1998	2004	IG	R 337		tiranti 14 1300	VISTEON
Focus	1.8 Di MT (55kW)	1 generazione	1998	2004	IG	R 337		tiranti 14 1300	VISTEON
Focus	1.8 FlexiFuel MT (125 hp)	2 generazione [restyling]	2008	2011	IG	R 348		tiranti 16 1300	TRW
Focus	1.8 FlexiFuel MT (125 hp)	2 generazione [restyling]	2008	2011	IG	R 348 A	Con Servotronic	tiranti 16 1290	VISTEON
Focus	1.8 FlexiFuel MT (92kW)	2 generazione	2004	2008	IG	R 348		tiranti 16 1300	TRW
Focus	1.8 FlexiFuel MT (92kW)	2 generazione	2004	2008	IG	R 348 A	Con Servotronic	tiranti 16 1290	VISTEON
Focus	1.8 FlexiFuel MT (92kW)	2 generazione [restyling]	2008	2011	IG	R 348		tiranti 16 1300	TRW
Focus	1.8 FlexiFuel MT (92kW)	2 generazione [restyling]	2008	2011	IG	R 348 A	Con Servotronic	tiranti 16 1290	VISTEON
Focus	1.8 MT (125 hp)	2 generazione	2004	2008	IG	R 348		tiranti 16 1300	TRW
Focus	1.8 MT (125 hp)	2 generazione	2004	2008	IG	R 348 A	Con Servotronic	tiranti 16 1290	VISTEON
Focus	1.8 MT (85kW)	1 generazione	1998	2004	IG	R 337		tiranti 14 1300	VISTEON
Focus	1.8 MT (85kW)	1 generazione [restyling]	2001	2007	IG	R 337		tiranti 14 1300	VISTEON
Focus	1.8 MT (92kW)	2 generazione	2004	2008	IG	R 348		tiranti 16 1300	TRW
Focus	1.8 MT (92kW)	2 generazione	2004	2008	IG	R 348 A	Con Servotronic	tiranti 16 1290	VISTEON
Focus	1.8 MT (92kW)	2 generazione [restyling]	2008	2011	IG	R 348		tiranti 16 1300	TRW
Focus	1.8 MT (92kW)	2 generazione [restyling]	2008	2011	IG	R 348 A	Con Servotronic	tiranti 16 1290	VISTEON
Focus	1.8 MT TDCi (74kW)	1 generazione	1998	2004	IG	R 337		tiranti 14 1300	VISTEON
Focus	1.8 MT TDCi (85kW)	1 generazione	1998	2004	IG	R 337		tiranti 14 1300	VISTEON
Focus	1.8 MT TDDi (55kW)	1 generazione	1998	2004	IG	R 337		tiranti 14 1300	VISTEON
Focus	1.8 MT TDDi (66kW)	1 generazione	1998	2004	IG	R 337		tiranti 14 1300	VISTEON
Focus	1.8 TDCi AT (74kW)	1 generazione	1998	2004	IG	R 337		tiranti 14 1300	VISTEON
Focus	1.8 TDCi AT (85kW)	1 generazione [restyling]	2001	2007	IG	R 337		tiranti 14 1300	VISTEON
Focus	1.8 TDCi AT (85kW)	2 generazione	2004	2008	IG	R 348		tiranti 16 1300	TRW
Focus	1.8 TDCi AT (85kW)	2 generazione	2004	2008	IG	R 348 A	Con Servotronic	tiranti 16 1290	VISTEON
Focus	1.8 TDCi MT (74kW)	1 generazione	1998	2004	IG	R 337		tiranti 14 1300	VISTEON
Focus	1.8 TDCi MT (85kW)	1 generazione	1998	2004	IG	R 337		tiranti 14 1300	VISTEON

Ford

Modello	Rivestimento	Generazione	Anno	Tipo	Codice	Note	Diametro (mm)	Lunghezza (mm)	Fabbricazione
Focus	1.8 TDCi MT (85kW)	1 generazione [restyling]	2001	2007	IG	R 337		tiranti 14 1300	VISTEON
Focus	1.8 TDCi MT (85kW)	2 generazione	2004	2008	IG	R 348		tiranti 16 1300	TRW
Focus	1.8 TDCi MT (85kW)	2 generazione	2004	2008	IG	R 348 A	Con Servotronic	tiranti 16 1290	VISTEON
Focus	1.8 TDCi MT (85kW)	2 generazione [restyling]	2008	2011	IG	R 348		tiranti 16 1300	TRW
Focus	1.8 TDCi MT (85kW)	2 generazione [restyling]	2008	2011	IG	R 348 A	Con Servotronic	tiranti 16 1290	VISTEON
Focus	1.8 TDDi AT (55kW)	1 generazione [restyling]	2001	2007	IG	R 337		tiranti 14 1300	VISTEON
Focus	1.8 TDDi AT (66kW)	1 generazione [restyling]	2001	2007	IG	R 337		tiranti 14 1300	VISTEON
Focus	1.8 TDDi AT (85kW)	1 generazione [restyling]	2001	2007	IG	R 337		tiranti 14 1300	VISTEON
Focus	1.8 TDDi MT (55kW)	1 generazione [restyling]	2001	2007	IG	R 337		tiranti 14 1300	VISTEON
Focus	1.8 TDDi MT (66kW)	1 generazione	1998	2004	IG	R 337		tiranti 14 1300	VISTEON
Focus	1.8 TDDi MT (66kW)	1 generazione [restyling]	2001	2007	IG	R 337		tiranti 14 1300	VISTEON
Focus	1.8 TDDi MT (85kW)	1 generazione [restyling]	2001	2007	IG	R 337		tiranti 14 1300	VISTEON
Focus	1.8 TDi AT (55kW)	1 generazione	1998	2004	IG	R 337		tiranti 14 1300	VISTEON
Focus	1.8 TDi AT (66kW)	1 generazione	1998	2004	IG	R 337		tiranti 14 1300	VISTEON
Focus	1.8 TDi MT (55kW)	1 generazione	1998	2004	IG	R 337		tiranti 14 1300	VISTEON
Focus	1.8 TDi MT (66kW)	1 generazione	1998	2004	IG	R 337		tiranti 14 1300	VISTEON
Focus	2.0 AT (100kW)	2 generazione	2004	2008	IG	R 348		tiranti 16 1300	TRW
Focus	2.0 AT (100kW)	2 generazione	2004	2008	IG	R 348 A	Con Servotronic	tiranti 16 1290	VISTEON
Focus	2.0 AT (107kW)	2 generazione	2004	2008	IG	R 348		tiranti 16 1300	TRW
Focus	2.0 AT (107kW)	2 generazione	2004	2008	IG	R 348 A	Con Servotronic	tiranti 16 1290	VISTEON
Focus	2.0 AT (107kW)	2 generazione [restyling]	2008	2011	IG	R 348		tiranti 16 1300	TRW
Focus	2.0 AT (107kW)	2 generazione [restyling]	2008	2011	IG	R 348 A	Con Servotronic	tiranti 16 1290	VISTEON
Focus	2.0 AT (145 hp)	2 generazione	2004	2008	IG	R 348		tiranti 16 1300	TRW
Focus	2.0 AT (145 hp)	2 generazione	2004	2008	IG	R 348 A	Con Servotronic	tiranti 16 1290	VISTEON
Focus	2.0 AT (82kW)	1 generazione	1998	2004	IG	R 337		tiranti 14 1300	VISTEON
Focus	2.0 AT (96kW)	1 generazione	1998	2004	IG	R 337		tiranti 14 1300	VISTEON
Focus	2.0 AT (96kW)	1 generazione [restyling]	2001	2007	IG	R 337		tiranti 14 1300	VISTEON

Modello	Rivestimento	Generazione	Anno	Tipo	Codice	Note	Diametro (mm)	Lunghezza (mm)	Fabbricazione
Focus	2.0 EcoBoost MT (184kW)	3 generazione	2011	2015 SE	R 401	Veicoli Senza Park Assist / Cerchi Da 16/17 Pollici	tiranti 16	1290	FOMOCO
Focus	2.0 EcoBoost MT (184kW)	3 generazione	2011	2015 SE	R 401 A	Veicoli Con Park Assist / Cerchi Da 16/17 Pollici	tiranti 16	1290	FOMOCO
Focus	2.0 EcoBoost MT (184kW)	3 generazione	2011	2015 SE	R 401 B	Veicoli Senza Park Assist / Cerchi Da 18 Pollici	tiranti 16	1290	FOMOCO
Focus	2.0 EcoBoost MT (184kW)	3 generazione	2011	2015 SE	R 401 C	Veicoli Con Park Assist / Cerchi Da 18 Pollici	tiranti 16	1290	FOMOCO
Focus	2.0 MT (100kW)	2 generazione	2004	2008 IG	R 348		tiranti 16	1300	TRW
Focus	2.0 MT (100kW)	2 generazione	2004	2008 IG	R 348 A	Con Servotronic	tiranti 16	1290	VISTEON
Focus	2.0 MT (103kW)	1 generazione [2° restyling]	2007	2010 IG	R 337		tiranti 14	1300	VISTEON
Focus	2.0 MT (107kW)	2 generazione	2004	2008 IG	R 348		tiranti 16	1300	TRW
Focus	2.0 MT (107kW)	2 generazione	2004	2008 IG	R 348 A	Con Servotronic	tiranti 16	1290	VISTEON
Focus	2.0 MT (107kW)	2 generazione [restyling]	2008	2011 IG	R 348		tiranti 16	1300	TRW
Focus	2.0 MT (107kW)	2 generazione [restyling]	2008	2011 IG	R 348 A	Con Servotronic	tiranti 16	1290	VISTEON
Focus	2.0 MT (110kW)	3 generazione	2011	2015 SE	R 401	Veicoli Senza Park Assist / Cerchi Da 16/17 Pollici	tiranti 16	1290	FOMOCO
Focus	2.0 MT (110kW)	3 generazione	2011	2015 SE	R 401 A	Veicoli Con Park Assist / Cerchi Da 16/17 Pollici	tiranti 16	1290	FOMOCO
Focus	2.0 MT (110kW)	3 generazione	2011	2015 SE	R 401 B	Veicoli Senza Park Assist / Cerchi Da 18 Pollici	tiranti 16	1290	FOMOCO
Focus	2.0 MT (110kW)	3 generazione	2011	2015 SE	R 401 C	Veicoli Con Park Assist / Cerchi Da 18 Pollici	tiranti 16	1290	FOMOCO
Focus	2.0 MT (118kW)	3 generazione	2011	2015 SE	R 401	Veicoli Senza Park Assist / Cerchi Da 16/17 Pollici	tiranti 16	1290	FOMOCO
Focus	2.0 MT (118kW)	3 generazione	2011	2015 SE	R 401 A	Veicoli Con Park Assist / Cerchi Da 16/17 Pollici	tiranti 16	1290	FOMOCO

Modello	Rivestimento	Generazione	Anno	Tipo	Codice	Note	Diametro (mm)	Lunghezza (mm)	Fabbricazione
Focus	2.0 MT (118kW)	3 generazione	2011	2015 SE	R 401 B	Veicoli Senza Park Assist / Cerchi Da 18 Pollici	tiranti 16	1290	FOMOCO
Focus	2.0 MT (118kW)	3 generazione	2011	2015 SE	R 401 C	Veicoli Con Park Assist / Cerchi Da 18 Pollici	tiranti 16	1290	FOMOCO
Focus	2.0 MT (127kW)	1 generazione [restyling]	2001	2007 IG	R 337		tiranti 14	1300	VISTEON
Focus	2.0 MT (145 hp)	2 generazione	2004	2008 IG	R 348		tiranti 16	1300	TRW
Focus	2.0 MT (145 hp)	2 generazione	2004	2008 IG	R 348 A	Con Servotronic	tiranti 16	1290	VISTEON
Focus	2.0 MT (158kW)	1 generazione [restyling]	2001	2007 IG	R 337		tiranti 14	1300	VISTEON
Focus	2.0 MT (183kW)	3 generazione [restyling]	2014	2020 SE	R 401	Veicoli Senza Park Assist / Cerchi Da 16/17 Pollici	tiranti 16	1290	FOMOCO
Focus	2.0 MT (183kW)	3 generazione [restyling]	2014	2020 SE	R 401 A	Veicoli Con Park Assist / Cerchi Da 16/17 Pollici	tiranti 16	1290	FOMOCO
Focus	2.0 MT (183kW)	3 generazione [restyling]	2014	2020 SE	R 401 B	Veicoli Senza Park Assist / Cerchi Da 18 Pollici	tiranti 16	1290	FOMOCO
Focus	2.0 MT (183kW)	3 generazione [restyling]	2014	2020 SE	R 401 C	Veicoli Con Park Assist / Cerchi Da 18 Pollici	tiranti 16	1290	FOMOCO
Focus	2.0 MT (82kW)	1 generazione	1998	2004 IG	R 337		tiranti 14	1300	VISTEON
Focus	2.0 MT (96kW)	1 generazione	1998	2004 IG	R 337		tiranti 14	1300	VISTEON
Focus	2.0 MT (96kW)	1 generazione [restyling]	2001	2007 IG	R 337		tiranti 14	1300	VISTEON
Focus	2.0 PowerShift (110kW)	3 generazione	2011	2015 SE	R 401	Veicoli Senza Park Assist / Cerchi Da 16/17 Pollici	tiranti 16	1290	FOMOCO
Focus	2.0 PowerShift (110kW)	3 generazione	2011	2015 SE	R 401 A	Veicoli Con Park Assist / Cerchi Da 16/17 Pollici	tiranti 16	1290	FOMOCO
Focus	2.0 PowerShift (110kW)	3 generazione	2011	2015 SE	R 401 B	Veicoli Senza Park Assist / Cerchi Da 18 Pollici	tiranti 16	1290	FOMOCO
Focus	2.0 PowerShift (110kW)	3 generazione	2011	2015 SE	R 401 C	Veicoli Con Park Assist / Cerchi Da 18 Pollici	tiranti 16	1290	FOMOCO

Modello	Rivestimento	Generazione	Anno	Tipo	Codice	Note	Diametro (mm)	Lunghezza (mm)	Fabbricazione
Focus	2.0 PowerShift (118kW)	3 generazione	2011	2015 SE	R 401	Veicoli Senza Park Assist / Cerchi Da 16/17 Pollici	tiranti 16	1290	FOMOCO
Focus	2.0 PowerShift (118kW)	3 generazione	2011	2015 SE	R 401 A	Veicoli Con Park Assist / Cerchi Da 16/17 Pollici	tiranti 16	1290	FOMOCO
Focus	2.0 PowerShift (118kW)	3 generazione	2011	2015 SE	R 401 B	Veicoli Senza Park Assist / Cerchi Da 18 Pollici	tiranti 16	1290	FOMOCO
Focus	2.0 PowerShift (118kW)	3 generazione	2011	2015 SE	R 401 C	Veicoli Con Park Assist / Cerchi Da 18 Pollici	tiranti 16	1290	FOMOCO
Focus	2.0 TDCi AT (100kW)	2 generazione	2004	2008 IG	R 348		tiranti 16	1300	TRW
Focus	2.0 TDCi AT (100kW)	2 generazione	2004	2008 IG	R 348 A	Con Servotronic	tiranti 16	1290	VISTEON
Focus	2.0 TDCi MT (100kW)	2 generazione	2004	2008 IG	R 348		tiranti 16	1300	TRW
Focus	2.0 TDCi MT (100kW)	2 generazione	2004	2008 IG	R 348 A	Con Servotronic	tiranti 16	1290	VISTEON
Focus	2.0 TDCi MT (100kW)	2 generazione [restyling]	2008	2011 IG	R 348		tiranti 16	1300	TRW
Focus	2.0 TDCi MT (100kW)	2 generazione [restyling]	2008	2011 IG	R 348 A	Con Servotronic	tiranti 16	1290	VISTEON
Focus	2.0 TDCi MT (103kW)	3 generazione	2011	2015 SE	R 401	Veicoli Senza Park Assist / Cerchi Da 16/17 Pollici	tiranti 16	1290	FOMOCO
Focus	2.0 TDCi MT (103kW)	3 generazione	2011	2015 SE	R 401 A	Veicoli Con Park Assist / Cerchi Da 16/17 Pollici	tiranti 16	1290	FOMOCO
Focus	2.0 TDCi MT (103kW)	3 generazione	2011	2015 SE	R 401 B	Veicoli Senza Park Assist / Cerchi Da 18 Pollici	tiranti 16	1290	FOMOCO
Focus	2.0 TDCi MT (103kW)	3 generazione	2011	2015 SE	R 401 C	Veicoli Con Park Assist / Cerchi Da 18 Pollici	tiranti 16	1290	FOMOCO
Focus	2.0 TDCi MT (110kW)	3 generazione [restyling]	2014	2020 SE	R 401	Veicoli Senza Park Assist / Cerchi Da 16/17 Pollici	tiranti 16	1290	FOMOCO
Focus	2.0 TDCi MT (110kW)	3 generazione [restyling]	2014	2020 SE	R 401 A	Veicoli Con Park Assist / Cerchi Da 16/17 Pollici	tiranti 16	1290	FOMOCO
Focus	2.0 TDCi MT (110kW)	3 generazione [restyling]	2014	2020 SE	R 401 B	Veicoli Senza Park Assist / Cerchi Da 18 Pollici	tiranti 16	1290	FOMOCO

Modello	Rivestimento	Generazione	Anno	Tipo	Codice	Note	Diametro (mm)	Lunghezza (mm)	Fabbricazione
Focus	2.0 TDCi MT (110kW)	3 generazione [restyling]	2014	2020 SE	R 401 C	Veicoli Con Park Assist / Cerchi Da 18 Pollici	tiranti 16	1290	FOMOCO
Focus	2.0 TDCi MT (120kW)	3 generazione	2011	2015 SE	R 401	Veicoli Senza Park Assist / Cerchi Da 16/17 Pollici	tiranti 16	1290	FOMOCO
Focus	2.0 TDCi MT (120kW)	3 generazione	2011	2015 SE	R 401 A	Veicoli Con Park Assist / Cerchi Da 16/17 Pollici	tiranti 16	1290	FOMOCO
Focus	2.0 TDCi MT (120kW)	3 generazione	2011	2015 SE	R 401 B	Veicoli Senza Park Assist / Cerchi Da 18 Pollici	tiranti 16	1290	FOMOCO
Focus	2.0 TDCi MT (120kW)	3 generazione	2011	2015 SE	R 401 C	Veicoli Con Park Assist / Cerchi Da 18 Pollici	tiranti 16	1290	FOMOCO
Focus	2.0 TDCi MT (136kW)	3 generazione [restyling]	2014	2020 SE	R 401	Veicoli Senza Park Assist / Cerchi Da 16/17 Pollici	tiranti 16	1290	FOMOCO
Focus	2.0 TDCi MT (136kW)	3 generazione [restyling]	2014	2020 SE	R 401 A	Veicoli Con Park Assist / Cerchi Da 16/17 Pollici	tiranti 16	1290	FOMOCO
Focus	2.0 TDCi MT (136kW)	3 generazione [restyling]	2014	2020 SE	R 401 B	Veicoli Senza Park Assist / Cerchi Da 18 Pollici	tiranti 16	1290	FOMOCO
Focus	2.0 TDCi MT (136kW)	3 generazione [restyling]	2014	2020 SE	R 401 C	Veicoli Con Park Assist / Cerchi Da 18 Pollici	tiranti 16	1290	FOMOCO
Focus	2.0 TDCi MT (81kW)	2 generazione [restyling]	2008	2011 IG	R 348		tiranti 16	1300	TRW
Focus	2.0 TDCi MT (81kW)	2 generazione [restyling]	2008	2011 IG	R 348 A	Con Servotronic	tiranti 16	1290	VISTEON
Focus	2.0 TDCi PowerShift (100kW)	2 generazione [restyling]	2008	2011 IG	R 348		tiranti 16	1300	TRW
Focus	2.0 TDCi PowerShift (100kW)	2 generazione [restyling]	2008	2011 IG	R 348 A	Con Servotronic	tiranti 16	1290	VISTEON
Focus	2.0 TDCi PowerShift (103kW)	3 generazione	2011	2015 SE	R 401	Veicoli Senza Park Assist / Cerchi Da 16/17 Pollici	tiranti 16	1290	FOMOCO
Focus	2.0 TDCi PowerShift (103kW)	3 generazione	2011	2015 SE	R 401 A	Veicoli Con Park Assist / Cerchi Da 16/17 Pollici	tiranti 16	1290	FOMOCO

Modello	Rivestimento	Generazione	Anno	Tipo	Codice	Note	Diametro (mm)	Lunghezza (mm)	Fabbricazione
Focus	2.0 TDCi PowerShift (103kW)	3 generazione	2011	2015 SE	R 401 B	Veicoli Senza Park Assist / Cerchi Da 18 Pollici	tiranti 16	1290	FOMOCO
Focus	2.0 TDCi PowerShift (103kW)	3 generazione	2011	2015 SE	R 401 C	Veicoli Con Park Assist / Cerchi Da 18 Pollici	tiranti 16	1290	FOMOCO
Focus	2.0 TDCi PowerShift (110kW)	3 generazione [restyling]	2014	2020 SE	R 401	Veicoli Senza Park Assist / Cerchi Da 16/17 Pollici	tiranti 16	1290	FOMOCO
Focus	2.0 TDCi PowerShift (110kW)	3 generazione [restyling]	2014	2020 SE	R 401 A	Veicoli Con Park Assist / Cerchi Da 16/17 Pollici	tiranti 16	1290	FOMOCO
Focus	2.0 TDCi PowerShift (110kW)	3 generazione [restyling]	2014	2020 SE	R 401 B	Veicoli Senza Park Assist / Cerchi Da 18 Pollici	tiranti 16	1290	FOMOCO
Focus	2.0 TDCi PowerShift (110kW)	3 generazione [restyling]	2014	2020 SE	R 401 C	Veicoli Con Park Assist / Cerchi Da 18 Pollici	tiranti 16	1290	FOMOCO
Focus	2.0 TDCi PowerShift (120kW)	3 generazione	2011	2015 SE	R 401	Veicoli Senza Park Assist / Cerchi Da 16/17 Pollici	tiranti 16	1290	FOMOCO
Focus	2.0 TDCi PowerShift (120kW)	3 generazione	2011	2015 SE	R 401 A	Veicoli Con Park Assist / Cerchi Da 16/17 Pollici	tiranti 16	1290	FOMOCO
Focus	2.0 TDCi PowerShift (120kW)	3 generazione	2011	2015 SE	R 401 B	Veicoli Senza Park Assist / Cerchi Da 18 Pollici	tiranti 16	1290	FOMOCO
Focus	2.0 TDCi PowerShift (120kW)	3 generazione	2011	2015 SE	R 401 C	Veicoli Con Park Assist / Cerchi Da 18 Pollici	tiranti 16	1290	FOMOCO
Focus	2.0 TDCi PowerShift (85kW)	3 generazione	2011	2015 SE	R 401	Veicoli Senza Park Assist / Cerchi Da 16/17 Pollici	tiranti 16	1290	FOMOCO
Focus	2.0 TDCi PowerShift (85kW)	3 generazione	2011	2015 SE	R 401 A	Veicoli Con Park Assist / Cerchi Da 16/17 Pollici	tiranti 16	1290	FOMOCO
Focus	2.0 TDCi PowerShift (85kW)	3 generazione	2011	2015 SE	R 401 B	Veicoli Senza Park Assist / Cerchi Da 18 Pollici	tiranti 16	1290	FOMOCO
Focus	2.0 TDCi PowerShift (85kW)	3 generazione	2011	2015 SE	R 401 C	Veicoli Con Park Assist / Cerchi Da 18 Pollici	tiranti 16	1290	FOMOCO

Ford

Modello	Rivestimento	Generazione	Anno	Tipo	Codice	Note	Diametro (mm)	Lunghezza (mm)	Fabbricazione
Focus	2.0i AT (96kW)	1 generazione	1998	2004	IG	R 337		tiranti 14 1300	VISTEON
Focus	2.0i MT (126kW)	1 generazione	1998	2004	IG	R 337		tiranti 14 1300	VISTEON
Focus	2.0i MT (81kW)	1 generazione	1998	2004	IG	R 337		tiranti 14 1300	VISTEON
Focus	2.0i MT (96kW)	1 generazione	1998	2004	IG	R 337		tiranti 14 1300	VISTEON
Focus	2.3 EcoBoost MT (257kW)	3 generazione [restyling]	2014	2020	SE	R 401	Veicoli Senza Park Assist / Cerchi Da 16/17 Pollici	tiranti 16 1290	FOMOCO
Focus	2.3 EcoBoost MT (257kW)	3 generazione [restyling]	2014	2020	SE	R 401 A	Veicoli Con Park Assist / Cerchi Da 16/17 Pollici	tiranti 16 1290	FOMOCO
Focus	2.3 EcoBoost MT (257kW)	3 generazione [restyling]	2014	2020	SE	R 401 B	Veicoli Senza Park Assist / Cerchi Da 18 Pollici	tiranti 16 1290	FOMOCO
Focus	2.3 EcoBoost MT (257kW)	3 generazione [restyling]	2014	2020	SE	R 401 C	Veicoli Con Park Assist / Cerchi Da 18 Pollici	tiranti 16 1290	FOMOCO
Focus	2.3 MT (107kW)	1 generazione [restyling]	2001	2007	IG	R 337		tiranti 14 1300	VISTEON
Focus	2.3i MT (112kW)	1 generazione	1998	2004	IG	R 337		tiranti 14 1300	VISTEON
Focus	2.3i MT (112kW)	1 generazione [restyling]	2001	2007	IG	R 337		tiranti 14 1300	VISTEON
Focus	2.5 T MT (165kW)	2 generazione	2004	2008	IG	R 348		tiranti 16 1300	TRW
Focus	2.5 T MT (165kW)	2 generazione	2004	2008	IG	R 348 A	Con Servotronic	tiranti 16 1290	VISTEON
Focus	2.5 T MT (165kW)	2 generazione [restyling]	2008	2011	IG	R 348		tiranti 16 1300	TRW
Focus	2.5 T MT (165kW)	2 generazione [restyling]	2008	2011	IG	R 348 A	Con Servotronic	tiranti 16 1290	VISTEON
Focus	2.5 T MT (224kW)	2 generazione [restyling]	2008	2011	IG	R 348		tiranti 16 1300	TRW
Focus	2.5 T MT (224kW)	2 generazione [restyling]	2008	2011	IG	R 348 A	Con Servotronic	tiranti 16 1290	VISTEON
Focus	2.5 T MT (257kW)	2 generazione [restyling]	2008	2011	IG	R 348		tiranti 16 1300	TRW
Focus	2.5 T MT (257kW)	2 generazione [restyling]	2008	2011	IG	R 348 A	Con Servotronic	tiranti 16 1290	VISTEON
Focus	BEV (107kW)	3 generazione	2011	2015	SE	R 401	Veicoli Senza Park Assist / Cerchi Da 16/17 Pollici	tiranti 16 1290	FOMOCO
Focus	BEV (107kW)	3 generazione	2011	2015	SE	R 401 A	Veicoli Con Park Assist / Cerchi Da 16/17 Pollici	tiranti 16 1290	FOMOCO

Modello	Rivestimento	Generazione	Anno	Tipo	Codice	Note	Diametro (mm)	Lunghezza (mm)	Fabbricazione	
Focus	BEV (107kW)	3 generazione	2011	2015	SE	R 401 B	Veicoli Senza Park Assist / Cerchi Da 18 Pollici	tiranti 16	1290	FOMOCO
Focus	BEV (107kW)	3 generazione	2011	2015	SE	R 401 C	Veicoli Con Park Assist / Cerchi Da 18 Pollici	tiranti 16	1290	FOMOCO
Focus	EcoBoost, 15 (110kW)	3 generazione	2011	2015	SE	R 401	Veicoli Senza Park Assist / Cerchi Da 16/17 Pollici	tiranti 16	1290	FOMOCO
Focus	EcoBoost, 15 (110kW)	3 generazione	2011	2015	SE	R 401 A	Veicoli Con Park Assist / Cerchi Da 16/17 Pollici	tiranti 16	1290	FOMOCO
Focus	EcoBoost, 15 (110kW)	3 generazione	2011	2015	SE	R 401 B	Veicoli Senza Park Assist / Cerchi Da 18 Pollici	tiranti 16	1290	FOMOCO
Focus	EcoBoost, 15 (110kW)	3 generazione	2011	2015	SE	R 401 C	Veicoli Con Park Assist / Cerchi Da 18 Pollici	tiranti 16	1290	FOMOCO
Focus		1 generazione [2° restyling]	2007	2010	IG	R 337		tiranti 14	1300	VISTEON
Focus		1 generazione [restyling]	2001	2007	IG	R 337		tiranti 14	1300	VISTEON
Focus		2 generazione [restyling]	2008	2011	IG	R 348		tiranti 16	1300	TRW
Focus		2 generazione [restyling]	2008	2011	IG	R 348 A	Con Servotronic	tiranti 16	1290	VISTEON
Focus		3 generazione	2011	2015	SE	R 401	Veicoli Senza Park Assist / Cerchi Da 16/17 Pollici	tiranti 16	1290	FOMOCO
Focus		3 generazione	2011	2015	SE	R 401 A	Veicoli Con Park Assist / Cerchi Da 16/17 Pollici	tiranti 16	1290	FOMOCO
Focus		3 generazione	2011	2015	SE	R 401 B	Veicoli Senza Park Assist / Cerchi Da 18 Pollici	tiranti 16	1290	FOMOCO
Focus		3 generazione	2011	2015	SE	R 401 C	Veicoli Con Park Assist / Cerchi Da 18 Pollici	tiranti 16	1290	FOMOCO
Focus		3 generazione [restyling]	2014	2020	SE	R 401	Veicoli Senza Park Assist / Cerchi Da 16/17 Pollici	tiranti 16	1290	FOMOCO
Focus		3 generazione [restyling]	2014	2020	SE	R 401 A	Veicoli Con Park Assist / Cerchi Da 16/17 Pollici	tiranti 16	1290	FOMOCO

Modello	Rivestimento	Generazione	Anno	Tipo	Codice	Note	Diametro (mm)	Lunghezza (mm)	Fabbricazione
Focus		3 generazione [restyling]	2014	2020 SE	R 401 B	Veicoli Senza Park Assist / Cerchi Da 18 Pollici	tiranti 16	1290	FOMOCO
Focus		3 generazione [restyling]	2014	2020 SE	R 401 C	Veicoli Con Park Assist / Cerchi Da 18 Pollici	tiranti 16	1290	FOMOCO
Focus RS	2.0 AT (158kW)	1 generazione	2002	2003 IG	R 337		tiranti 14	1300	VISTEON
Focus RS	2.0 MT (158kW)	1 generazione	2002	2003 IG	R 337		tiranti 14	1300	VISTEON
Focus RS	2.3 MT 4WD (257kW)	3 generazione	2016	2018 SE	R 401	Veicoli Senza Park Assist / Cerchi Da 16/17 Pollici	tiranti 16	1290	FOMOCO
Focus RS	2.3 MT 4WD (257kW)	3 generazione	2016	2018 SE	R 401 A	Veicoli Con Park Assist / Cerchi Da 16/17 Pollici	tiranti 16	1290	FOMOCO
Focus RS	2.3 MT 4WD (257kW)	3 generazione	2016	2018 SE	R 401 B	Veicoli Senza Park Assist / Cerchi Da 18 Pollici	tiranti 16	1290	FOMOCO
Focus RS	2.3 MT 4WD (257kW)	3 generazione	2016	2018 SE	R 401 C	Veicoli Con Park Assist / Cerchi Da 18 Pollici	tiranti 16	1290	FOMOCO
Focus RS	2.5 MT (224kW)	2 generazione	2009	2010 IG	R 348 A	Con Servotronic	tiranti 16	1290	VISTEON
Focus RS	2.5 MT (257kW)	2 generazione	2009	2010 IG	R 348 A	Con Servotronic	tiranti 16	1290	VISTEON
Focus ST	2.0 AT (126kW)	1 generazione	2002	2004 IG	R 337		tiranti 14	1300	VISTEON
Focus ST	2.0 MT (126kW)	1 generazione	2002	2004 IG	R 337		tiranti 14	1300	VISTEON
Focus ST	2.0 MT (136kW)	3 generazione [restyling]	2014	2018 SE	R 401	Veicoli Senza Park Assist / Cerchi Da 16/17 Pollici	tiranti 16	1290	FOMOCO
Focus ST	2.0 MT (136kW)	3 generazione [restyling]	2014	2018 SE	R 401 A	Veicoli Con Park Assist / Cerchi Da 16/17 Pollici	tiranti 16	1290	FOMOCO
Focus ST	2.0 MT (136kW)	3 generazione [restyling]	2014	2018 SE	R 401 B	Veicoli Senza Park Assist / Cerchi Da 18 Pollici	tiranti 16	1290	FOMOCO
Focus ST	2.0 MT (136kW)	3 generazione [restyling]	2014	2018 SE	R 401 C	Veicoli Con Park Assist / Cerchi Da 18 Pollici	tiranti 16	1290	FOMOCO
Focus ST	2.0 MT (184kW)	3 generazione [restyling]	2014	2018 SE	R 401	Veicoli Senza Park Assist / Cerchi Da 16/17 Pollici	tiranti 16	1290	FOMOCO

Modello	Rivestimento	Generazione	Anno	Tipo	Codice	Note	Diametro (mm)	Lunghezza (mm)	Fabbricazione
Focus ST	2.0 MT (184kW)	3 generazione [restyling]	2014	2018 SE	R 401 A	Veicoli Con Park Assist / Cerchi Da 16/17 Pollici	tiranti 16	1290	FOMOCO
Focus ST	2.0 MT (184kW)	3 generazione [restyling]	2014	2018 SE	R 401 B	Veicoli Senza Park Assist / Cerchi Da 18 Pollici	tiranti 16	1290	FOMOCO
Focus ST	2.0 MT (184kW)	3 generazione [restyling]	2014	2018 SE	R 401 C	Veicoli Con Park Assist / Cerchi Da 18 Pollici	tiranti 16	1290	FOMOCO
Focus ST	2.5 MT (165kW)	2 generazione	2005	2008 IG	R 348 A	Con Servotronic	tiranti 16	1290	VISTEON
Focus ST	2.5 MT (165kW)	2 generazione [restyling]	2008	2010 IG	R 348 A	Con Servotronic	tiranti 16	1290	VISTEON
Focus ST		1 generazione	2002	2004 IG	R 337		tiranti 14	1300	VISTEON
Focus ST		3 generazione	2012	2014 SE	R 401	Veicoli Senza Park Assist / Cerchi Da 16/17 Pollici	tiranti 16	1290	FOMOCO
Focus ST		3 generazione	2012	2014 SE	R 401 A	Veicoli Con Park Assist / Cerchi Da 16/17 Pollici	tiranti 16	1290	FOMOCO
Focus ST		3 generazione	2012	2014 SE	R 401 B	Veicoli Senza Park Assist / Cerchi Da 18 Pollici	tiranti 16	1290	FOMOCO
Focus ST		3 generazione	2012	2014 SE	R 401 C	Veicoli Con Park Assist / Cerchi Da 18 Pollici	tiranti 16	1290	FOMOCO
Fusion	1.25 MT (55kW)	1 generazione [restyling]	2005	2012 IG	R 350		tiranti 14	1230	VISTEON
Fusion	1.4 Durashift EST (59kW)	1 generazione	2002	2005 IG	R 350		tiranti 14	1230	VISTEON
Fusion	1.4 Durashift EST (59kW)	1 generazione	2002	2005 SGM	R 347		tiranti 14	1195	
Fusion	1.4 Durashift EST (59kW)	1 generazione [restyling]	2005	2012 IG	R 350		tiranti 14	1230	VISTEON
Fusion	1.4 EuroV MT (59kW)	1 generazione [restyling]	2005	2012 IG	R 350		tiranti 14	1230	VISTEON
Fusion	1.4 MT (59kW)	1 generazione	2002	2005 IG	R 350		tiranti 14	1230	VISTEON
Fusion	1.4 MT (59kW)	1 generazione	2002	2005 SGM	R 347		tiranti 14	1195	
Fusion	1.4 MT (59kW)	1 generazione [restyling]	2005	2012 IG	R 350		tiranti 14	1230	VISTEON
Fusion	1.4 TDCI Durashift EST (50kW)	1 generazione	2002	2005 IG	R 350		tiranti 14	1230	VISTEON
Fusion	1.4 TDCI Durashift EST (50kW)	1 generazione [restyling]	2005	2012 IG	R 350		tiranti 14	1230	VISTEON
Fusion	1.4 TDCI MT (50kW)	1 generazione	2002	2005 IG	R 350		tiranti 14	1230	VISTEON

Ford

Modello	Rivestimento	Generazione	Anno	Tipo	Codice	Note	Diametro (mm)	Lunghezza (mm)	Fabbricazione
Fusion	1.4 TDCI MT (50kW)	1 generazione [restyling]	2005	2012 IG	R 350		tiranti 14	1230	VISTEON
Fusion	1.6 AT (74kW)	1 generazione	2002	2005 IG	R 350		tiranti 14	1230	VISTEON
Fusion	1.6 AT (74kW)	1 generazione	2002	2005 SGM	R 347		tiranti 14	1195	
Fusion	1.6 AT (74kW)	1 generazione [restyling]	2005	2012 IG	R 350		tiranti 14	1230	VISTEON
Fusion	1.6 EuroV MT (74kW)	1 generazione [restyling]	2005	2012 IG	R 350		tiranti 14	1230	VISTEON
Fusion	1.6 MT (74kW)	1 generazione	2002	2005 IG	R 350		tiranti 14	1230	VISTEON
Fusion	1.6 MT (74kW)	1 generazione	2002	2005 SGM	R 347		tiranti 14	1195	
Fusion	1.6 MT (74kW)	1 generazione [restyling]	2005	2012 IG	R 350		tiranti 14	1230	VISTEON
Fusion	1.6 TDCI MT (66kW)	1 generazione	2002	2005 IG	R 350		tiranti 14	1230	VISTEON
Fusion	1.6 TDCI MT (66kW)	1 generazione [restyling]	2005	2012 IG	R 350		tiranti 14	1230	VISTEON
Galaxy	1.8 TDCi 5MT (92kW)	2 generazione	2006	2010 IG	R 349		tiranti 18	1350	FOMOCO
Galaxy	1.8 TDCi 6MT (92kW)	2 generazione	2006	2010 IG	R 349		tiranti 18	1350	FOMOCO
Galaxy	1.8 TDCi MT (74kW)	2 generazione	2006	2010 IG	R 349		tiranti 18	1350	FOMOCO
Galaxy	1.9 TDi AT (81kW)	1 generazione	1995	2000 IG	R 339	Piantone Trapezio	tiranti 14	1030	TRW
Galaxy	1.9 TDi AT (85kW)	1 generazione [restyling]	2000	2006 IG	R 342	Piantone Rettangolare	tiranti 14	1030	TRW
Galaxy	1.9 TDi MT (110kW)	1 generazione [restyling]	2000	2006 IG	R 342	Piantone Rettangolare	tiranti 14	1030	TRW
Galaxy	1.9 TDi MT (66kW)	1 generazione	1995	2000 IG	R 339	Piantone Trapezio	tiranti 14	1030	TRW
Galaxy	1.9 TDi MT (66kW)	1 generazione [restyling]	2000	2006 IG	R 342	Piantone Rettangolare	tiranti 14	1030	TRW
Galaxy	1.9 TDi MT (81kW)	1 generazione	1995	2000 IG	R 339	Piantone Trapezio	tiranti 14	1030	TRW
Galaxy	1.9 TDi MT (85kW)	1 generazione [restyling]	2000	2006 IG	R 342	Piantone Rettangolare	tiranti 14	1030	TRW
Galaxy	1.9 TDi MT (90 hp)	1 generazione	1995	2000 IG	R 339	Piantone Trapezio	tiranti 14	1030	TRW
Galaxy	1.9 TDi MT (96kW)	1 generazione [restyling]	2000	2006 IG	R 342	Piantone Rettangolare	tiranti 14	1030	TRW
Galaxy	2.0 AT (85kW)	1 generazione	1995	2000 IG	R 339	Piantone Trapezio	tiranti 14	1030	TRW
Galaxy	2.0 Duratec MT (107kW)	2 generazione [restyling]	2010	2015 IG	R 349		tiranti 18	1350	FOMOCO
Galaxy	2.0 EcoBoost PowerShift (147kW)	2 generazione [restyling]	2010	2015 IG	R 349		tiranti 18	1350	FOMOCO
Galaxy	2.0 MT (107kW)	2 generazione	2006	2010 IG	R 349		tiranti 18	1350	FOMOCO
Galaxy	2.0 MT (145 hp)	2 generazione	2006	2010 IG	R 349		tiranti 18	1350	FOMOCO
Galaxy	2.0 MT (85kW)	1 generazione	1995	2000 IG	R 339	Piantone Trapezio	tiranti 14	1030	TRW

Ford

Modello	Rivestimento	Generazione	Anno	Tipo	Codice	Note	Diametro (mm)	Lunghezza (mm)	Fabbricazione
Galaxy	2.0 MT (85kW)	1 generazione [restyling]	2000	2006	IG	R 342	Piantone Rettangolare	tiranti 14 1030	TRW
Galaxy	2.0 MT FlexiFuel (107kW)	2 generazione	2006	2010	IG	R 349		tiranti 18 1350	FOMOCO
Galaxy	2.0 TDCi AT (103kW)	2 generazione [restyling]	2010	2015	IG	R 349		tiranti 18 1350	FOMOCO
Galaxy	2.0 TDCi DPF MT (105kW)	2 generazione	2006	2010	IG	R 349		tiranti 18 1350	FOMOCO
Galaxy	2.0 TDCi DuraShift (105kW)	2 generazione	2006	2010	IG	R 349		tiranti 18 1350	FOMOCO
Galaxy	2.0 TDCi DuraShift (96kW)	2 generazione	2006	2010	IG	R 349		tiranti 18 1350	FOMOCO
Galaxy	2.0 TDCi MT (103kW)	2 generazione [restyling]	2010	2015	IG	R 349		tiranti 18 1350	FOMOCO
Galaxy	2.0 TDCi MT (105kW)	2 generazione	2006	2010	IG	R 349		tiranti 18 1350	FOMOCO
Galaxy	2.0 TDCi MT (85kW)	2 generazione	2006	2010	IG	R 349		tiranti 18 1350	FOMOCO
Galaxy	2.0 TDCi MT (96kW)	2 generazione	2006	2010	IG	R 349		tiranti 18 1350	FOMOCO
Galaxy	2.2 TDCi MT (129kW)	2 generazione	2006	2010	IG	R 349		tiranti 18 1350	FOMOCO
Galaxy	2.3 AT (103kW)	1 generazione [restyling]	2000	2006	IG	R 342	Piantone Rettangolare	tiranti 14 1030	TRW
Galaxy	2.3 AT (107kW)	1 generazione	1995	2000	IG	R 339	Piantone Trapezio	tiranti 14 1030	TRW
Galaxy	2.3 AT (107kW)	1 generazione [restyling]	2000	2006	IG	R 342	Piantone Rettangolare	tiranti 14 1030	TRW
Galaxy	2.3 DuraShift (118kW)	2 generazione	2006	2010	IG	R 349		tiranti 18 1350	FOMOCO
Galaxy	2.3 Duratec AT (118kW)	2 generazione [restyling]	2010	2015	IG	R 349		tiranti 18 1350	FOMOCO
Galaxy	2.3 MT (103kW)	1 generazione [restyling]	2000	2006	IG	R 342	Piantone Rettangolare	tiranti 14 1030	TRW
Galaxy	2.3 MT (107kW)	1 generazione	1995	2000	IG	R 339	Piantone Trapezio	tiranti 14 1030	TRW
Galaxy	2.3 MT (107kW)	1 generazione [restyling]	2000	2006	IG	R 342	Piantone Rettangolare	tiranti 14 1030	TRW
Galaxy	2.8 AT (128kW)	1 generazione	1995	2000	IG	R 339	Piantone Trapezio	tiranti 14 1030	TRW
Galaxy	2.8 AT (150kW)	1 generazione [restyling]	2000	2006	IG	R 342	Piantone Rettangolare	tiranti 14 1030	TRW
Galaxy	2.8 AT 4x4 (128kW)	1 generazione	1995	2000	IG	R 339	Piantone Trapezio	tiranti 14 1030	TRW
Galaxy	2.8 MT (128kW)	1 generazione	1995	2000	IG	R 339	Piantone Trapezio	tiranti 14 1030	TRW
Galaxy	2.8 MT (150kW)	1 generazione [restyling]	2000	2006	IG	R 342	Piantone Rettangolare	tiranti 14 1030	TRW
Ka	1.2 MT (51kW)	2 generazione	2008	2020	SGM	F 381	Foro Fissaggio 12X1,25 Mm	tiranti 12 1050	TRW
Ka	1.2 MT (51kW)	2 generazione	2008	2020	SGM	F 381 A	Foro Fissaggio 12X1,75 Mm	tiranti 12 1050	TRW
Ka	1.3 MT (37kW)	1 generazione	1996	2008	IG	R 319		tiranti 12 1180	VISTEON
Ka	1.3 MT (37kW)	1 generazione	1996	2008	IG	R 346	Fissaggio In Alluminio	tiranti 12 1180	VISTEON
Ka	1.3 MT (37kW)	1 generazione	1996	2008	SGM	R 311		tiranti 12 1178	TRW

Ford

Modello	Rivestimento	Generazione	Anno	Tipo	Codice	Note	Diametro (mm)	Lunghezza (mm)	Fabbricazione
Ka	1.3 MT (44kW)	1 generazione	1996	2008	IG	R 319		tiranti 12 1180	VISTEON
Ka	1.3 MT (44kW)	1 generazione	1996	2008	IG	R 346	Fissaggio In Alluminio	tiranti 12 1180	VISTEON
Ka	1.3 MT (44kW)	1 generazione	1996	2008	SGM	R 311		tiranti 12 1178	TRW
Ka	1.3 MT (51kW)	1 generazione	1996	2008	IG	R 319		tiranti 12 1180	VISTEON
Ka	1.3 MT (51kW)	1 generazione	1996	2008	IG	R 346	Fissaggio In Alluminio	tiranti 12 1180	VISTEON
Ka	1.3 MT (51kW)	1 generazione	1996	2008	SGM	R 311		tiranti 12 1178	TRW
Ka	1.3 TDCi MT (55kW)	2 generazione	2008	2020	SGM	F 381	Foro Fissaggio 12X1,25 Mm	tiranti 12 1050	TRW
Ka	1.3 TDCi MT (55kW)	2 generazione	2008	2020	SGM	F 381 A	Foro Fissaggio 12X1,75 Mm	tiranti 12 1050	TRW
Ka	1.6 MT (70kW)	1 generazione	1996	2008	IG	R 319		tiranti 12 1180	VISTEON
Ka	1.6 MT (70kW)	1 generazione	1996	2008	IG	R 346	Fissaggio In Alluminio	tiranti 12 1180	VISTEON
Ka	1.6 MT (70kW)	1 generazione	1996	2008	SGM	R 311		tiranti 12 1178	TRW
Kuga	1.5 (110kW), benzina, Cambio automatico, trazione integrale (4WD)	2 generazione [restyling]	2016	2020	SE	R 401	Veicoli Senza Park Assist / Cerchi Da 16/17 Pollici	tiranti 16 1290	FOMOCO
Kuga	1.5 (110kW), benzina, Cambio automatico, trazione integrale (4WD)	2 generazione [restyling]	2016	2020	SE	R 401 A	Veicoli Con Park Assist / Cerchi Da 16/17 Pollici	tiranti 16 1290	FOMOCO
Kuga	1.5 (110kW), benzina, Cambio automatico, trazione integrale (4WD)	2 generazione [restyling]	2016	2020	SE	R 401 B	Veicoli Senza Park Assist / Cerchi Da 18 Pollici	tiranti 16 1290	FOMOCO
Kuga	1.5 (110kW), benzina, Cambio automatico, trazione integrale (4WD)	2 generazione [restyling]	2016	2020	SE	R 401 C	Veicoli Con Park Assist / Cerchi Da 18 Pollici	tiranti 16 1290	FOMOCO
Kuga	1.5 (134kW), benzina, Cambio automatico, trazione integrale (4WD)	2 generazione [restyling]	2016	2020	SE	R 401	Veicoli Senza Park Assist / Cerchi Da 16/17 Pollici	tiranti 16 1290	FOMOCO
Kuga	1.5 (134kW), benzina, Cambio automatico, trazione integrale (4WD)	2 generazione [restyling]	2016	2020	SE	R 401 A	Veicoli Con Park Assist / Cerchi Da 16/17 Pollici	tiranti 16 1290	FOMOCO
Kuga	1.5 (134kW), benzina, Cambio automatico, trazione integrale (4WD)	2 generazione [restyling]	2016	2020	SE	R 401 B	Veicoli Senza Park Assist / Cerchi Da 18 Pollici	tiranti 16 1290	FOMOCO
Kuga	1.5 (134kW), benzina, Cambio automatico, trazione integrale (4WD)	2 generazione [restyling]	2016	2020	SE	R 401 C	Veicoli Con Park Assist / Cerchi Da 18 Pollici	tiranti 16 1290	FOMOCO

Modello	Rivestimento	Generazione	Anno	Tipo	Codice	Note	Diametro (mm)	Lunghezza (mm)	Fabbricazione
Kuga	1.5 EcoBoost AT AWD (110kW)	2 generazione [restyling]	2016	2020 SE	R 401	Veicoli Senza Park Assist / Cerchi Da 16/17 Pollici	tiranti 16	1290	FOMOCO
Kuga	1.5 EcoBoost AT AWD (110kW)	2 generazione [restyling]	2016	2020 SE	R 401 A	Veicoli Con Park Assist / Cerchi Da 16/17 Pollici	tiranti 16	1290	FOMOCO
Kuga	1.5 EcoBoost AT AWD (110kW)	2 generazione [restyling]	2016	2020 SE	R 401 B	Veicoli Senza Park Assist / Cerchi Da 18 Pollici	tiranti 16	1290	FOMOCO
Kuga	1.5 EcoBoost AT AWD (110kW)	2 generazione [restyling]	2016	2020 SE	R 401 C	Veicoli Con Park Assist / Cerchi Da 18 Pollici	tiranti 16	1290	FOMOCO
Kuga	1.5 EcoBoost AT AWD (134kW)	2 generazione [restyling]	2016	2020 SE	R 401	Veicoli Senza Park Assist / Cerchi Da 16/17 Pollici	tiranti 16	1290	FOMOCO
Kuga	1.5 EcoBoost AT AWD (134kW)	2 generazione [restyling]	2016	2020 SE	R 401 A	Veicoli Con Park Assist / Cerchi Da 16/17 Pollici	tiranti 16	1290	FOMOCO
Kuga	1.5 EcoBoost AT AWD (134kW)	2 generazione [restyling]	2016	2020 SE	R 401 B	Veicoli Senza Park Assist / Cerchi Da 18 Pollici	tiranti 16	1290	FOMOCO
Kuga	1.5 EcoBoost AT AWD (134kW)	2 generazione [restyling]	2016	2020 SE	R 401 C	Veicoli Con Park Assist / Cerchi Da 18 Pollici	tiranti 16	1290	FOMOCO
Kuga	1.6 (110kW), benzina, Cambio automatico, trazione integrale (4WD)	2 generazione	2013	2020 SE	R 401	Veicoli Senza Park Assist / Cerchi Da 16/17 Pollici	tiranti 16	1290	FOMOCO
Kuga	1.6 (110kW), benzina, Cambio automatico, trazione integrale (4WD)	2 generazione	2013	2020 SE	R 401 A	Veicoli Con Park Assist / Cerchi Da 16/17 Pollici	tiranti 16	1290	FOMOCO
Kuga	1.6 (110kW), benzina, Cambio automatico, trazione integrale (4WD)	2 generazione	2013	2020 SE	R 401 B	Veicoli Senza Park Assist / Cerchi Da 18 Pollici	tiranti 16	1290	FOMOCO
Kuga	1.6 (110kW), benzina, Cambio automatico, trazione integrale (4WD)	2 generazione	2013	2020 SE	R 401 C	Veicoli Con Park Assist / Cerchi Da 18 Pollici	tiranti 16	1290	FOMOCO
Kuga	1.6 (110kW), benzina, MT, trazione anteriore	2 generazione	2013	2020 SE	R 401	Veicoli Senza Park Assist / Cerchi Da 16/17 Pollici	tiranti 16	1290	FOMOCO

Modello	Rivestimento	Generazione	Anno	Tipo	Codice	Note	Diametro (mm)	Lunghezza (mm)	Fabbricazione
Kuga	1.6 (110kW), benzina, MT, trazione anteriore	2 generazione	2013	2020 SE	R 401 A	Veicoli Con Park Assist / Cerchi Da 16/17 Pollici	tiranti 16	1290	FOMOCO
Kuga	1.6 (110kW), benzina, MT, trazione anteriore	2 generazione	2013	2020 SE	R 401 B	Veicoli Senza Park Assist / Cerchi Da 18 Pollici	tiranti 16	1290	FOMOCO
Kuga	1.6 (110kW), benzina, MT, trazione anteriore	2 generazione	2013	2020 SE	R 401 C	Veicoli Con Park Assist / Cerchi Da 18 Pollici	tiranti 16	1290	FOMOCO
Kuga	1.6 (134kW), benzina, Cambio automatico, trazione integrale (4WD)	2 generazione	2013	2020 SE	R 401	Veicoli Senza Park Assist / Cerchi Da 16/17 Pollici	tiranti 16	1290	FOMOCO
Kuga	1.6 (134kW), benzina, Cambio automatico, trazione integrale (4WD)	2 generazione	2013	2020 SE	R 401 A	Veicoli Con Park Assist / Cerchi Da 16/17 Pollici	tiranti 16	1290	FOMOCO
Kuga	1.6 (134kW), benzina, Cambio automatico, trazione integrale (4WD)	2 generazione	2013	2020 SE	R 401 B	Veicoli Senza Park Assist / Cerchi Da 18 Pollici	tiranti 16	1290	FOMOCO
Kuga	1.6 (134kW), benzina, Cambio automatico, trazione integrale (4WD)	2 generazione	2013	2020 SE	R 401 C	Veicoli Con Park Assist / Cerchi Da 18 Pollici	tiranti 16	1290	FOMOCO
Kuga	1.6 EcoBoost AT AWD (110kW)	2 generazione	2013	2020 SE	R 401	Veicoli Senza Park Assist / Cerchi Da 16/17 Pollici	tiranti 16	1290	FOMOCO
Kuga	1.6 EcoBoost AT AWD (110kW)	2 generazione	2013	2020 SE	R 401 A	Veicoli Con Park Assist / Cerchi Da 16/17 Pollici	tiranti 16	1290	FOMOCO
Kuga	1.6 EcoBoost AT AWD (110kW)	2 generazione	2013	2020 SE	R 401 B	Veicoli Senza Park Assist / Cerchi Da 18 Pollici	tiranti 16	1290	FOMOCO
Kuga	1.6 EcoBoost AT AWD (110kW)	2 generazione	2013	2020 SE	R 401 C	Veicoli Con Park Assist / Cerchi Da 18 Pollici	tiranti 16	1290	FOMOCO
Kuga	1.6 EcoBoost AT AWD (134kW)	2 generazione	2013	2020 SE	R 401	Veicoli Senza Park Assist / Cerchi Da 16/17 Pollici	tiranti 16	1290	FOMOCO
Kuga	1.6 EcoBoost AT AWD (134kW)	2 generazione	2013	2020 SE	R 401 A	Veicoli Con Park Assist / Cerchi Da 16/17 Pollici	tiranti 16	1290	FOMOCO

Modello	Rivestimento	Generazione	Anno	Tipo	Codice	Note	Diametro (mm)	Lunghezza (mm)	Fabbricazione
Kuga	1.6 EcoBoost AT AWD (134kW)	2 generazione	2013	2020 SE	R 401 B	Veicoli Senza Park Assist / Cerchi Da 18 Pollici	tiranti 16	1290	FOMOCO
Kuga	1.6 EcoBoost AT AWD (134kW)	2 generazione	2013	2020 SE	R 401 C	Veicoli Con Park Assist / Cerchi Da 18 Pollici	tiranti 16	1290	FOMOCO
Kuga	1.6 EcoBoost MT (110kW)	2 generazione	2013	2020 SE	R 401	Veicoli Senza Park Assist / Cerchi Da 16/17 Pollici	tiranti 16	1290	FOMOCO
Kuga	1.6 EcoBoost MT (110kW)	2 generazione	2013	2020 SE	R 401 A	Veicoli Con Park Assist / Cerchi Da 16/17 Pollici	tiranti 16	1290	FOMOCO
Kuga	1.6 EcoBoost MT (110kW)	2 generazione	2013	2020 SE	R 401 B	Veicoli Senza Park Assist / Cerchi Da 18 Pollici	tiranti 16	1290	FOMOCO
Kuga	1.6 EcoBoost MT (110kW)	2 generazione	2013	2020 SE	R 401 C	Veicoli Con Park Assist / Cerchi Da 18 Pollici	tiranti 16	1290	FOMOCO
Kuga	2.0 (103kW), diesel, robot, trazione integrale (4WD)	2 generazione	2013	2020 SE	R 401	Veicoli Senza Park Assist / Cerchi Da 16/17 Pollici	tiranti 16	1290	FOMOCO
Kuga	2.0 (103kW), diesel, robot, trazione integrale (4WD)	2 generazione	2013	2020 SE	R 401 A	Veicoli Con Park Assist / Cerchi Da 16/17 Pollici	tiranti 16	1290	FOMOCO
Kuga	2.0 (103kW), diesel, robot, trazione integrale (4WD)	2 generazione	2013	2020 SE	R 401 B	Veicoli Senza Park Assist / Cerchi Da 18 Pollici	tiranti 16	1290	FOMOCO
Kuga	2.0 (103kW), diesel, robot, trazione integrale (4WD)	2 generazione	2013	2020 SE	R 401 C	Veicoli Con Park Assist / Cerchi Da 18 Pollici	tiranti 16	1290	FOMOCO
Kuga	2.0 Duratorq TDCi PowerShift AWD (103kW)	2 generazione	2013	2020 SE	R 401	Veicoli Senza Park Assist / Cerchi Da 16/17 Pollici	tiranti 16	1290	FOMOCO
Kuga	2.0 Duratorq TDCi PowerShift AWD (103kW)	2 generazione	2013	2020 SE	R 401 A	Veicoli Con Park Assist / Cerchi Da 16/17 Pollici	tiranti 16	1290	FOMOCO
Kuga	2.0 Duratorq TDCi PowerShift AWD (103kW)	2 generazione	2013	2020 SE	R 401 B	Veicoli Senza Park Assist / Cerchi Da 18 Pollici	tiranti 16	1290	FOMOCO
Kuga	2.0 Duratorq TDCi PowerShift AWD (103kW)	2 generazione	2013	2020 SE	R 401 C	Veicoli Con Park Assist / Cerchi Da 18 Pollici	tiranti 16	1290	FOMOCO

Ford

Modello	Rivestimento	Generazione	Anno	Tipo	Codice	Note	Diametro (mm)	Lunghezza (mm)	Fabbricazione	
Kuga	2.0 TDCi MT (100kW)	1 generazione	2008	2013	IG	R 353	Fissaggio Con Silentblock	tiranti 16	1285	TRW
Kuga	2.0 TDCi MT (100kW)	1 generazione	2008	2013	IG	R 353 A	Fissaggio Con Silentblock / Con Servotronic	tiranti 16	1285	TRW
Kuga	2.0 TDCi MT (103kW)	1 generazione	2008	2013	IG	R 353	Fissaggio Con Silentblock	tiranti 16	1285	TRW
Kuga	2.0 TDCi MT (103kW)	1 generazione	2008	2013	IG	R 353 A	Fissaggio Con Silentblock / Con Servotronic	tiranti 16	1285	TRW
Kuga	2.0 TDCi MT AWD (100kW)	1 generazione	2008	2013	IG	R 353	Fissaggio Con Silentblock	tiranti 16	1285	TRW
Kuga	2.0 TDCi MT AWD (100kW)	1 generazione	2008	2013	IG	R 353 A	Fissaggio Con Silentblock / Con Servotronic	tiranti 16	1285	TRW
Kuga	2.0 TDCi MT AWD (103kW)	1 generazione	2008	2013	IG	R 353	Fissaggio Con Silentblock	tiranti 16	1285	TRW
Kuga	2.0 TDCi MT AWD (103kW)	1 generazione	2008	2013	IG	R 353 A	Fissaggio Con Silentblock / Con Servotronic	tiranti 16	1285	TRW
Kuga	2.0 TDCi MT AWD (120kW)	1 generazione	2008	2013	IG	R 353	Fissaggio Con Silentblock	tiranti 16	1285	TRW
Kuga	2.0 TDCi MT AWD (120kW)	1 generazione	2008	2013	IG	R 353 A	Fissaggio Con Silentblock / Con Servotronic	tiranti 16	1285	TRW
Kuga	2.0 TDCi PowerShift AWD (103kW)	1 generazione	2008	2013	IG	R 353	Fissaggio Con Silentblock	tiranti 16	1285	TRW
Kuga	2.0 TDCi PowerShift AWD (103kW)	1 generazione	2008	2013	IG	R 353 A	Fissaggio Con Silentblock / Con Servotronic	tiranti 16	1285	TRW
Kuga	2.0 TDCi PowerShift AWD (120kW)	1 generazione	2008	2013	IG	R 353	Fissaggio Con Silentblock	tiranti 16	1285	TRW
Kuga	2.0 TDCi PowerShift AWD (120kW)	1 generazione	2008	2013	IG	R 353 A	Fissaggio Con Silentblock / Con Servotronic	tiranti 16	1285	TRW
Kuga	2.5 (110kW), benzina, Cambio automatico, trazione anteriore	2 generazione	2013	2020	SE	R 401	Veicoli Senza Park Assist / Cerchi Da 16/17 Pollici	tiranti 16	1290	FOMOCO
Kuga	2.5 (110kW), benzina, Cambio automatico, trazione anteriore	2 generazione	2013	2020	SE	R 401 A	Veicoli Con Park Assist / Cerchi Da 16/17 Pollici	tiranti 16	1290	FOMOCO
Kuga	2.5 (110kW), benzina, Cambio automatico, trazione anteriore	2 generazione	2013	2020	SE	R 401 B	Veicoli Senza Park Assist / Cerchi Da 18 Pollici	tiranti 16	1290	FOMOCO

Modello	Rivestimento	Generazione	Anno	Tipo	Codice	Note	Diametro (mm)	Lunghezza (mm)	Fabbricazione
Kuga	2.5 (110kW), benzina, Cambio automatico, trazione anteriore	2 generazione	2013	2020 SE	R 401 C	Veicoli Con Park Assist / Cerchi Da 18 Pollici	tiranti 16	1290	FOMOCO
Kuga	2.5 (110kW), benzina, Cambio automatico, trazione anteriore	2 generazione [restyling]	2016	2020 SE	R 401	Veicoli Senza Park Assist / Cerchi Da 16/17 Pollici	tiranti 16	1290	FOMOCO
Kuga	2.5 (110kW), benzina, Cambio automatico, trazione anteriore	2 generazione [restyling]	2016	2020 SE	R 401 A	Veicoli Con Park Assist / Cerchi Da 16/17 Pollici	tiranti 16	1290	FOMOCO
Kuga	2.5 (110kW), benzina, Cambio automatico, trazione anteriore	2 generazione [restyling]	2016	2020 SE	R 401 B	Veicoli Senza Park Assist / Cerchi Da 18 Pollici	tiranti 16	1290	FOMOCO
Kuga	2.5 (110kW), benzina, Cambio automatico, trazione anteriore	2 generazione [restyling]	2016	2020 SE	R 401 C	Veicoli Con Park Assist / Cerchi Da 18 Pollici	tiranti 16	1290	FOMOCO
Kuga	2.5 AT (110kW)	2 generazione	2013	2020 SE	R 401	Veicoli Senza Park Assist / Cerchi Da 16/17 Pollici	tiranti 16	1290	FOMOCO
Kuga	2.5 AT (110kW)	2 generazione	2013	2020 SE	R 401 A	Veicoli Con Park Assist / Cerchi Da 16/17 Pollici	tiranti 16	1290	FOMOCO
Kuga	2.5 AT (110kW)	2 generazione	2013	2020 SE	R 401 B	Veicoli Senza Park Assist / Cerchi Da 18 Pollici	tiranti 16	1290	FOMOCO
Kuga	2.5 AT (110kW)	2 generazione	2013	2020 SE	R 401 C	Veicoli Con Park Assist / Cerchi Da 18 Pollici	tiranti 16	1290	FOMOCO
Kuga	2.5 AT (110kW)	2 generazione [restyling]	2016	2020 SE	R 401	Veicoli Senza Park Assist / Cerchi Da 16/17 Pollici	tiranti 16	1290	FOMOCO
Kuga	2.5 AT (110kW)	2 generazione [restyling]	2016	2020 SE	R 401 A	Veicoli Con Park Assist / Cerchi Da 16/17 Pollici	tiranti 16	1290	FOMOCO
Kuga	2.5 AT (110kW)	2 generazione [restyling]	2016	2020 SE	R 401 B	Veicoli Senza Park Assist / Cerchi Da 18 Pollici	tiranti 16	1290	FOMOCO
Kuga	2.5 AT (110kW)	2 generazione [restyling]	2016	2020 SE	R 401 C	Veicoli Con Park Assist / Cerchi Da 18 Pollici	tiranti 16	1290	FOMOCO
Kuga	2.5 AT AWD (147kW)	1 generazione	2008	2013 IG	R 353	Fissaggio Con Silentblock	tiranti 16	1285	TRW

Modello	Rivestimento	Generazione	Anno	Tipo	Codice	Note	Diametro (mm)	Lunghezza (mm)	Fabbricazione
Kuga	2.5 AT AWD (147kW)	1 generazione	2008	2013 IG	R 353 A	Fissaggio Con Silentblock / Con Servotronic	tiranti 16	1285	TRW
Kuga	2.5 AT AWD (200 hp)	1 generazione	2008	2013 IG	R 353	Fissaggio Con Silentblock	tiranti 16	1285	TRW
Kuga	2.5 AT AWD (200 hp)	1 generazione	2008	2013 IG	R 353 A	Fissaggio Con Silentblock / Con Servotronic	tiranti 16	1285	TRW
Kuga	2.5 MT AWD (147kW)	1 generazione	2008	2013 IG	R 353	Fissaggio Con Silentblock	tiranti 16	1285	TRW
Kuga	2.5 MT AWD (147kW)	1 generazione	2008	2013 IG	R 353 A	Fissaggio Con Silentblock / Con Servotronic	tiranti 16	1285	TRW
Kuga	2.5 MT AWD (200 hp)	1 generazione	2008	2013 IG	R 353	Fissaggio Con Silentblock	tiranti 16	1285	TRW
Kuga	2.5 MT AWD (200 hp)	1 generazione	2008	2013 IG	R 353 A	Fissaggio Con Silentblock / Con Servotronic	tiranti 16	1285	TRW
Mondeo	1.6 EcoBoost MT (118kW)	4 generazione [restyling]	2010	2015 IG	R 352		tiranti 18	1350	FOMOCO
Mondeo	1.6 MT (66kW)	1 generazione	1993	1996 IG	R 318		tiranti 16	1265	VISTEON
Mondeo	1.6 MT (66kW)	1 generazione	1993	1996 IG	R 340		tiranti 16	1265	VISTEON
Mondeo	1.6 MT (66kW)	2 generazione	1996	2000 IG	R 318		tiranti 16	1265	VISTEON
Mondeo	1.6 MT (66kW)	2 generazione	1996	2000 IG	R 340		tiranti 16	1265	VISTEON
Mondeo	1.6 MT (70kW)	2 generazione	1996	2000 IG	R 318		tiranti 16	1265	VISTEON
Mondeo	1.6 MT (70kW)	2 generazione	1996	2000 IG	R 340		tiranti 16	1265	VISTEON
Mondeo	1.6 MT (81kW)	4 generazione	2007	2010 IG	R 352		tiranti 18	1350	FOMOCO
Mondeo	1.6 MT (92kW)	4 generazione	2007	2010 IG	R 352		tiranti 18	1350	FOMOCO
Mondeo	1.6 TDCi MT (85kW)	4 generazione [restyling]	2010	2015 IG	R 352		tiranti 18	1350	FOMOCO
Mondeo	1.6 Ti-VCT MT (88kW)	4 generazione [restyling]	2010	2015 IG	R 352		tiranti 18	1350	FOMOCO
Mondeo	1.8 AT (85kW)	1 generazione	1993	1996 IG	R 318		tiranti 16	1265	VISTEON
Mondeo	1.8 AT (85kW)	1 generazione	1993	1996 IG	R 340		tiranti 16	1265	VISTEON
Mondeo	1.8 AT (85kW)	2 generazione	1996	2000 IG	R 318		tiranti 16	1265	VISTEON
Mondeo	1.8 AT (85kW)	2 generazione	1996	2000 IG	R 340		tiranti 16	1265	VISTEON
Mondeo	1.8 MT (81kW)	3 generazione	2000	2003 IG	R 343		tiranti 16	1275	VISTEON
Mondeo	1.8 MT (81kW)	3 generazione [restyling]	2003	2007 IG	R 343		tiranti 16	1275	VISTEON

Modello	Rivestimento	Generazione	Anno	Tipo	Codice	Note	Diametro (mm)	Lunghezza (mm)	Fabbricazione
Mondeo	1.8 MT (85kW)	1 generazione	1993	1996	IG	R 318	tiranti 16	1265	VISTEON
Mondeo	1.8 MT (85kW)	1 generazione	1993	1996	IG	R 340	tiranti 16	1265	VISTEON
Mondeo	1.8 MT (85kW)	2 generazione	1996	2000	IG	R 318	tiranti 16	1265	VISTEON
Mondeo	1.8 MT (85kW)	2 generazione	1996	2000	IG	R 340	tiranti 16	1265	VISTEON
Mondeo	1.8 MT (92kW)	3 generazione	2000	2003	IG	R 343	tiranti 16	1275	VISTEON
Mondeo	1.8 MT (92kW)	3 generazione [restyling]	2003	2007	IG	R 343	tiranti 16	1275	VISTEON
Mondeo	1.8 SCi MT (96kW)	3 generazione [restyling]	2003	2007	IG	R 343	tiranti 16	1275	VISTEON
Mondeo	1.8 TD MT (65kW)	1 generazione	1993	1996	IG	R 318	tiranti 16	1265	VISTEON
Mondeo	1.8 TD MT (65kW)	1 generazione	1993	1996	IG	R 340	tiranti 16	1265	VISTEON
Mondeo	1.8 TD MT (66kW)	1 generazione	1993	1996	IG	R 318	tiranti 16	1265	VISTEON
Mondeo	1.8 TD MT (66kW)	1 generazione	1993	1996	IG	R 340	tiranti 16	1265	VISTEON
Mondeo	1.8 TD MT (66kW)	2 generazione	1996	2000	IG	R 318	tiranti 16	1265	VISTEON
Mondeo	1.8 TD MT (66kW)	2 generazione	1996	2000	IG	R 340	tiranti 16	1265	VISTEON
Mondeo	1.8 TDCi 5MT (92kW)	4 generazione	2007	2010	IG	R 352	tiranti 18	1350	FOMOCO
Mondeo	1.8 TDCi 6MT (92kW)	4 generazione	2007	2010	IG	R 352	tiranti 18	1350	FOMOCO
Mondeo	1.8 TDCi MT (74kW)	4 generazione	2007	2010	IG	R 352	tiranti 18	1350	FOMOCO
Mondeo	2.0 4AT (107kW)	3 generazione	2000	2003	IG	R 343	tiranti 16	1275	VISTEON
Mondeo	2.0 4x4 MT (97kW)	1 generazione	1993	1996	IG	R 318	tiranti 16	1265	VISTEON
Mondeo	2.0 4x4 MT (97kW)	1 generazione	1993	1996	IG	R 340	tiranti 16	1265	VISTEON
Mondeo	2.0 AT (100kW)	1 generazione	1993	1996	IG	R 318	tiranti 16	1265	VISTEON
Mondeo	2.0 AT (100kW)	1 generazione	1993	1996	IG	R 340	tiranti 16	1265	VISTEON
Mondeo	2.0 AT (107kW)	3 generazione	2000	2003	IG	R 343	tiranti 16	1275	VISTEON
Mondeo	2.0 AT (107kW)	3 generazione [restyling]	2003	2007	IG	R 343	tiranti 16	1275	VISTEON
Mondeo	2.0 AT (96kW)	2 generazione	1996	2000	IG	R 318	tiranti 16	1265	VISTEON
Mondeo	2.0 AT (96kW)	2 generazione	1996	2000	IG	R 340	tiranti 16	1265	VISTEON
Mondeo	2.0 Di MT (66kW)	3 generazione	2000	2003	IG	R 343	tiranti 16	1275	VISTEON
Mondeo	2.0 Di MT (85kW)	3 generazione	2000	2003	IG	R 343	tiranti 16	1275	VISTEON
Mondeo	2.0 EcoBoost MT (147kW)	4 generazione [restyling]	2010	2015	IG	R 352	tiranti 18	1350	FOMOCO

Ford

Modello	Rivestimento	Generazione	Anno	Tipo	Codice	Note	Diametro (mm)	Lunghezza (mm)	Fabbricazione
Mondeo	2.0 EcoBoost MT (176kW)	4 generazione [restyling]	2010	2015 IG	R 352		tiranti 18	1350	FOMOCO
Mondeo	2.0 EcoBoost PowerShift (147kW)	4 generazione [restyling]	2010	2015 IG	R 352		tiranti 18	1350	FOMOCO
Mondeo	2.0 EcoBoost PowerShift (176kW)	4 generazione [restyling]	2010	2015 IG	R 352		tiranti 18	1350	FOMOCO
Mondeo	2.0 Flexifuel MT (107kW)	4 generazione	2007	2010 IG	R 352		tiranti 18	1350	FOMOCO
Mondeo	2.0 Flexifuel MT (107kW)	4 generazione [restyling]	2010	2015 IG	R 352		tiranti 18	1350	FOMOCO
Mondeo	2.0 MT (100kW)	1 generazione	1993	1996 IG	R 318		tiranti 16	1265	VISTEON
Mondeo	2.0 MT (100kW)	1 generazione	1993	1996 IG	R 340		tiranti 16	1265	VISTEON
Mondeo	2.0 MT (107kW)	3 generazione	2000	2003 IG	R 343		tiranti 16	1275	VISTEON
Mondeo	2.0 MT (107kW)	3 generazione [restyling]	2003	2007 IG	R 343		tiranti 16	1275	VISTEON
Mondeo	2.0 MT (107kW)	4 generazione	2007	2010 IG	R 352		tiranti 18	1350	FOMOCO
Mondeo	2.0 MT (107kW)	4 generazione [restyling]	2010	2015 IG	R 352		tiranti 18	1350	FOMOCO
Mondeo	2.0 MT (96kW)	2 generazione	1996	2000 IG	R 318		tiranti 16	1265	VISTEON
Mondeo	2.0 MT (96kW)	2 generazione	1996	2000 IG	R 340		tiranti 16	1265	VISTEON
Mondeo	2.0 SCTi EcoBoost Powershift (149kW)	4 generazione	2007	2010 IG	R 352		tiranti 18	1350	FOMOCO
Mondeo	2.0 TD MT (85kW)	3 generazione	2000	2003 IG	R 343		tiranti 16	1275	VISTEON
Mondeo	2.0 TDCi 6MT (96kW)	3 generazione [restyling]	2003	2007 IG	R 343		tiranti 16	1275	VISTEON
Mondeo	2.0 TDCi 5MT (85kW)	3 generazione	2000	2003 IG	R 343		tiranti 16	1275	VISTEON
Mondeo	2.0 TDCi 5MT (85kW)	3 generazione [restyling]	2003	2007 IG	R 343		tiranti 16	1275	VISTEON
Mondeo	2.0 TDCi 5MT (96kW)	3 generazione	2000	2003 IG	R 343		tiranti 16	1275	VISTEON
Mondeo	2.0 TDCi 6MT (85kW)	3 generazione	2000	2003 IG	R 343		tiranti 16	1275	VISTEON
Mondeo	2.0 TDCi AT (103kW)	4 generazione [restyling]	2010	2015 IG	R 352		tiranti 18	1350	FOMOCO
Mondeo	2.0 TDCi AT (85kW)	3 generazione	2000	2003 IG	R 343		tiranti 16	1275	VISTEON
Mondeo	2.0 TDCi AT (85kW)	3 generazione [restyling]	2003	2007 IG	R 343		tiranti 16	1275	VISTEON
Mondeo	2.0 TDCi AT (96kW)	3 generazione	2000	2003 IG	R 343		tiranti 16	1275	VISTEON
Mondeo	2.0 TDCi AT (96kW)	3 generazione [restyling]	2003	2007 IG	R 343		tiranti 16	1275	VISTEON
Mondeo	2.0 TDCi DPF AT (103kW)	4 generazione	2007	2010 IG	R 352		tiranti 18	1350	FOMOCO
Mondeo	2.0 TDCi DPF AT (96kW)	4 generazione	2007	2010 IG	R 352		tiranti 18	1350	FOMOCO

QUALITÀ ED ESPERIENZA DAL 1952



COSTRUZIONE - REVISIONE
RICAMBI AUTO
TEL. 0546 620026

LEGENDA

IG = IDROGUIDA

SGM = SCATOLA GUIDA MECCANICA

SE = SERVOGUIDA ELETTRICA

SCATOLE STERZO - IDROGUIDE - SERVOGUIDE ELETTRICHE - 440 DI 1319

Ford

Modello	Rivestimento	Generazione	Anno	Tipo	Codice	Note	Diametro (mm)	Lunghezza (mm)	Fabbricazione
Mondeo	2.0 TDCi DPF MT (103kW)	4 generazione	2007	2010	IG	R 352	tiranti 18	1350	FOMOCO
Mondeo	2.0 TDCi DPF MT (85kW)	4 generazione	2007	2010	IG	R 352	tiranti 18	1350	FOMOCO
Mondeo	2.0 TDCi DPF MT (96kW)	4 generazione	2007	2010	IG	R 352	tiranti 18	1350	FOMOCO
Mondeo	2.0 TDCi MT (103kW)	4 generazione	2007	2010	IG	R 352	tiranti 18	1350	FOMOCO
Mondeo	2.0 TDCi MT (103kW)	4 generazione [restyling]	2010	2015	IG	R 352	tiranti 18	1350	FOMOCO
Mondeo	2.0 TDCi MT (120kW)	4 generazione	2007	2010	IG	R 352	tiranti 18	1350	FOMOCO
Mondeo	2.0 TDCi MT (120kW)	4 generazione [restyling]	2010	2015	IG	R 352	tiranti 18	1350	FOMOCO
Mondeo	2.0 TDCi MT (66kW)	3 generazione [restyling]	2003	2007	IG	R 343	tiranti 16	1275	VISTEON
Mondeo	2.0 TDCi MT (85kW)	3 generazione [restyling]	2003	2007	IG	R 343	tiranti 16	1275	VISTEON
Mondeo	2.0 TDCi MT (85kW)	4 generazione	2007	2010	IG	R 352	tiranti 18	1350	FOMOCO
Mondeo	2.0 TDCi MT (85kW)	4 generazione [restyling]	2010	2015	IG	R 352	tiranti 18	1350	FOMOCO
Mondeo	2.0 TDCi MT (96kW)	3 generazione [restyling]	2003	2007	IG	R 343	tiranti 16	1275	VISTEON
Mondeo	2.0 TDCi Powershift (103kW)	4 generazione	2007	2010	IG	R 352	tiranti 18	1350	FOMOCO
Mondeo	2.0 TDCi PowerShift (103kW)	4 generazione [restyling]	2010	2015	IG	R 352	tiranti 18	1350	FOMOCO
Mondeo	2.0 TDCi Powershift (120kW)	4 generazione	2007	2010	IG	R 352	tiranti 18	1350	FOMOCO
Mondeo	2.0 TDCi PowerShift (120kW)	4 generazione [restyling]	2010	2015	IG	R 352	tiranti 18	1350	FOMOCO
Mondeo	2.0 TDDi MT (66kW)	3 generazione	2000	2003	IG	R 343	tiranti 16	1275	VISTEON
Mondeo	2.0 TDDi MT (66kW)	3 generazione [restyling]	2003	2007	IG	R 343	tiranti 16	1275	VISTEON
Mondeo	2.2 TDCi AT (147kW)	4 generazione [restyling]	2010	2015	IG	R 352	tiranti 18	1350	FOMOCO
Mondeo	2.2 TDCi DPF MT (129kW)	4 generazione	2007	2010	IG	R 352	tiranti 18	1350	FOMOCO
Mondeo	2.2 TDCi MT (114kW)	3 generazione [restyling]	2003	2007	IG	R 343	tiranti 16	1275	VISTEON
Mondeo	2.2 TDCi MT (147kW)	4 generazione [restyling]	2010	2015	IG	R 352	tiranti 18	1350	FOMOCO
Mondeo	2.3 AT (118kW)	4 generazione	2007	2010	IG	R 352	tiranti 18	1350	FOMOCO
Mondeo	2.3 AT (118kW)	4 generazione [restyling]	2010	2015	IG	R 352	tiranti 18	1350	FOMOCO
Mondeo	2.5 5MT (125kW)	3 generazione	2000	2003	IG	R 343	tiranti 16	1275	VISTEON
Mondeo	2.5 6MT (125kW)	3 generazione [restyling]	2003	2007	IG	R 343	tiranti 16	1275	VISTEON

Modello	Rivestimento	Generazione	Anno	Tipo	Codice	Note	Diametro (mm)	Lunghezza (mm)	Fabbricazione	
Mondeo	2.5 AT (125kW)	3 generazione	2000	2003	IG	R 343	tiranti 16	1275	VISTEON	
Mondeo	2.5 AT (125kW)	3 generazione [restyling]	2003	2007	IG	R 343	tiranti 16	1275	VISTEON	
Mondeo	2.5 AT (130kW)	1 generazione	1993	1996	IG	R 318	tiranti 16	1265	VISTEON	
Mondeo	2.5 AT (130kW)	1 generazione	1993	1996	IG	R 340	tiranti 16	1265	VISTEON	
Mondeo	2.5 AT (130kW)	2 generazione	1996	2000	IG	R 318	tiranti 16	1265	VISTEON	
Mondeo	2.5 AT (130kW)	2 generazione	1996	2000	IG	R 340	tiranti 16	1265	VISTEON	
Mondeo	2.5 MT (125kW)	3 generazione [restyling]	2003	2007	IG	R 343	tiranti 16	1275	VISTEON	
Mondeo	2.5 MT (130kW)	1 generazione	1993	1996	IG	R 318	tiranti 16	1265	VISTEON	
Mondeo	2.5 MT (130kW)	1 generazione	1993	1996	IG	R 340	tiranti 16	1265	VISTEON	
Mondeo	2.5 MT (130kW)	2 generazione	1996	2000	IG	R 318	tiranti 16	1265	VISTEON	
Mondeo	2.5 MT (130kW)	2 generazione	1996	2000	IG	R 340	tiranti 16	1265	VISTEON	
Mondeo	2.5 ST200 MT (151kW)	2 generazione	1996	2000	IG	R 318	tiranti 16	1265	VISTEON	
Mondeo	2.5 ST200 MT (151kW)	2 generazione	1996	2000	IG	R 340	tiranti 16	1265	VISTEON	
Mondeo	2.5T MT (162kW)	4 generazione	2007	2010	IG	R 352	tiranti 18	1350	FOMOCO	
Mondeo	3.0 MT (150kW)	3 generazione [restyling]	2003	2007	IG	R 343	tiranti 16	1275	VISTEON	
Mondeo	3.0 ST220 5MT (165kW)	3 generazione	2000	2003	IG	R 343	tiranti 16	1275	VISTEON	
Mondeo	3.0 ST220 5MT (166kW)	3 generazione	2000	2003	IG	R 343	tiranti 16	1275	VISTEON	
Mondeo	3.0 ST220 MT (166kW)	3 generazione [restyling]	2003	2007	IG	R 343	tiranti 16	1275	VISTEON	
Orion	1.3 MT (44kW)	2 generazione	1986	1990	SGM	R 302	tiranti 12	1140		
Orion	1.3 MT (44kW)	3 generazione	1990	1993	IG	R 316	Piantone Dentato	tiranti 14	1225	TRW
Orion	1.3 MT (44kW)	3 generazione	1990	1993	SGM	R 308	tiranti 12	1230	VISTEON	
Orion	1.3 MT (51kW)	1 generazione	1983	1986	SGM	R 302	tiranti 12	1140		
Orion	1.4 MT (52kW)	3 generazione	1990	1993	IG	R 316	Piantone Dentato	tiranti 14	1225	TRW
Orion	1.4 MT (52kW)	3 generazione	1990	1993	SGM	R 308	tiranti 12	1230	VISTEON	
Orion	1.4 MT (53kW)	2 generazione	1986	1990	SGM	R 302	tiranti 12	1140		
Orion	1.4 MT (55kW)	2 generazione	1986	1990	SGM	R 302	tiranti 12	1140		
Orion	1.6 AT (66kW)	2 generazione	1986	1990	SGM	R 302	tiranti 12	1140		
Orion	1.6 MT (40kW)	1 generazione	1983	1986	SGM	R 302	tiranti 12	1140		
Orion	1.6 MT (40kW)	2 generazione	1986	1990	SGM	R 302	tiranti 12	1140		
Orion	1.6 MT (58kW)	1 generazione	1983	1986	SGM	R 302	tiranti 12	1140		
Orion	1.6 MT (66kW)	2 generazione	1986	1990	SGM	R 302	tiranti 12	1140		
Orion	1.6 MT (66kW)	3 generazione	1990	1993	IG	R 316	Piantone Dentato	tiranti 14	1225	TRW
Orion	1.6 MT (66kW)	3 generazione	1990	1993	SGM	R 308	tiranti 12	1230	VISTEON	
Orion	1.6 MT (75kW)	2 generazione	1986	1990	SGM	R 302	tiranti 12	1140		

Ford

Modello	Rivestimento	Generazione	Anno	Tipo	Codice	Note	Diametro (mm)	Lunghezza (mm)	Fabbricazione
Orion	1.6 MT (77kW)	1 generazione	1983	1986	SGM	R 302	tiranti 12	1140	
Orion	1.6 MT (77kW)	2 generazione	1986	1990	SGM	R 302	tiranti 12	1140	
Orion	1.6 MT (77kW)	3 generazione	1990	1993	IG	R 316	Piantone Dentato tiranti 14	1225	TRW
Orion	1.6 MT (77kW)	3 generazione	1990	1993	SGM	R 308	tiranti 12	1230	VISTEON
Orion	1.8 MT (44kW)	2 generazione	1986	1990	SGM	R 302	tiranti 12	1140	
Orion	1.8 MT (44kW)	3 generazione	1990	1993	IG	R 316	Piantone Dentato tiranti 14	1225	TRW
Orion	1.8 MT (44kW)	3 generazione	1990	1993	SGM	R 308	tiranti 12	1230	VISTEON
Orion	1.8 MT (66kW)	3 generazione	1990	1993	IG	R 316	Piantone Dentato tiranti 14	1225	TRW
Orion	1.8 MT (66kW)	3 generazione	1990	1993	SGM	R 308	tiranti 12	1230	VISTEON
Orion	1.8 MT (77kW)	3 generazione	1990	1993	IG	R 316	Piantone Dentato tiranti 14	1225	TRW
Orion	1.8 MT (77kW)	3 generazione	1990	1993	SGM	R 308	tiranti 12	1230	VISTEON
Orion	1.8 MT (96kW)	3 generazione	1990	1993	IG	R 316	Piantone Dentato tiranti 14	1225	TRW
Orion	1.8 MT (96kW)	3 generazione	1990	1993	SGM	R 308	tiranti 12	1230	VISTEON
Puma	1.4 MT (66kW)	1 generazione	1997	2001	IG	R 328	tiranti 14	1200	VISTEON
Puma	1.6 MT (76kW)	1 generazione	1997	2001	IG	R 328	tiranti 14	1200	VISTEON
Puma	1.6i MT (76kW)	1 generazione	1997	2001	IG	R 328	tiranti 14	1200	VISTEON
Puma	1.7 MT (92kW)	1 generazione	1997	2001	IG	R 328	tiranti 14	1200	VISTEON
S-Max	1.6 EcoBoost MT (118kW)	1 generazione [restyling]	2010	2015	IG	R 349	tiranti 18	1350	FOMOCO
S-Max	1.8 TDCi 5MT (92kW)	1 generazione	2006	2010	IG	R 349	tiranti 18	1350	FOMOCO
S-Max	1.8 TDCi 6MT (92kW)	1 generazione	2006	2010	IG	R 349	tiranti 18	1350	FOMOCO
S-Max	2.0 EcoBoost MT (149kW)	1 generazione [restyling]	2010	2015	IG	R 349	tiranti 18	1350	FOMOCO
S-Max	2.0 EcoBoost MT (176kW)	1 generazione [restyling]	2010	2015	IG	R 349	tiranti 18	1350	FOMOCO
S-Max	2.0 EcoBoost Powershift (146kW)	1 generazione [restyling]	2010	2015	IG	R 349	tiranti 18	1350	FOMOCO
S-Max	2.0 EcoBoost Powershift (149kW)	1 generazione [restyling]	2010	2015	IG	R 349	tiranti 18	1350	FOMOCO
S-Max	2.0 EcoBoost Powershift (176kW)	1 generazione [restyling]	2010	2015	IG	R 349	tiranti 18	1350	FOMOCO
S-Max	2.0 EuroV MT (107kW)	1 generazione	2006	2010	IG	R 349	tiranti 18	1350	FOMOCO
S-Max	2.0 FlexiFuel MT (107kW)	1 generazione	2006	2010	IG	R 349	tiranti 18	1350	FOMOCO
S-Max	2.0 FlexiFuel MT (107kW)	1 generazione [restyling]	2010	2015	IG	R 349	tiranti 18	1350	FOMOCO
S-Max	2.0 MT (107kW)	1 generazione	2006	2010	IG	R 349	tiranti 18	1350	FOMOCO
S-Max	2.0 MT (107kW)	1 generazione [restyling]	2010	2015	IG	R 349	tiranti 18	1350	FOMOCO

QUALITÀ ED ESPERIENZA DAL 1952



COSTRUZIONE - REVISIONE
RICAMBI AUTO
TEL. 0546 620026

LEGENDA

IG = IDROGUIDA

SGM = SCATOLA GUIDA MECCANICA

SE = SERVOGUIDA ELETTRICA

SCATOLE STERZO - IDROGUIDE - SERVOGUIDE ELETTRICHE - 443 DI 1319

Ford

Modello	Rivestimento	Generazione	Anno	Tipo	Codice	Note	Diametro (mm)	Lunghezza (mm)	Fabbricazione	
S-Max	2.0 TDCi DPF AT (103kW)	1 generazione	2006	2010	IG	R 349	tiranti 18	1350	FOMOCO	
S-Max	2.0 TDCi DPF AT (96kW)	1 generazione	2006	2010	IG	R 349	tiranti 18	1350	FOMOCO	
S-Max	2.0 TDCi DPF MT (120kW)	1 generazione [restyling]	2010	2015	IG	R 349	tiranti 18	1350	FOMOCO	
S-Max	2.0 TDCi DPF MT (85kW)	1 generazione	2006	2010	IG	R 349	tiranti 18	1350	FOMOCO	
S-Max	2.0 TDCi DPF MT (85kW)	1 generazione [restyling]	2010	2015	IG	R 349	tiranti 18	1350	FOMOCO	
S-Max	2.0 TDCi DPF Powershift (103kW)	1 generazione [restyling]	2010	2015	IG	R 349	tiranti 18	1350	FOMOCO	
S-Max	2.0 TDCi DPF Powershift (120kW)	1 generazione [restyling]	2010	2015	IG	R 349	tiranti 18	1350	FOMOCO	
S-Max	2.0 TDCi MT (103kW)	1 generazione	2006	2010	IG	R 349	tiranti 18	1350	FOMOCO	
S-Max	2.0 TDCi MT (103kW)	1 generazione [restyling]	2010	2015	IG	R 349	tiranti 18	1350	FOMOCO	
S-Max	2.0 TDCi MT (105kW)	1 generazione	2006	2010	IG	R 349	tiranti 18	1350	FOMOCO	
S-Max	2.2 TDCi DPF AT (147kW)	1 generazione [restyling]	2010	2015	IG	R 349	tiranti 18	1350	FOMOCO	
S-Max	2.2 TDCi DPF MT (129kW)	1 generazione	2006	2010	IG	R 349	tiranti 18	1350	FOMOCO	
S-Max	2.2 TDCi DPF MT (147kW)	1 generazione [restyling]	2010	2015	IG	R 349	tiranti 18	1350	FOMOCO	
S-Max	2.3 AT (118kW)	1 generazione	2006	2010	IG	R 349	tiranti 18	1350	FOMOCO	
S-Max	2.3 Powershift (118kW)	1 generazione [restyling]	2010	2015	IG	R 349	tiranti 18	1350	FOMOCO	
S-Max	2.5 MT (162kW)	1 generazione	2006	2010	IG	R 349	tiranti 18	1350	FOMOCO	
Scorpio	1.8 MT (66kW)	1 generazione	1985	1992	IG	R 329	Altezza Piantone 60 Mm	tiranti 14	1300	ZF
Scorpio	1.8 MT (66kW)	1 generazione	1985	1992	SGM	R 310		tiranti 14	1270	
Scorpio	2.0 AT (100kW)	2 generazione	1994	1998	IG	R 329	Altezza Piantone 60 Mm	tiranti 14	1300	ZF
Scorpio	2.0 AT (100kW)	2 generazione	1994	1998	IG	R 338		tiranti 16	1315	ZF
Scorpio	2.0 AT (100kW)	2 generazione	1994	1998	IG	R 341	Con Servotronic	tiranti 16	1315	ZF
Scorpio	2.0 AT (77kW)	1 generazione	1985	1992	IG	R 329	Altezza Piantone 60 Mm	tiranti 14	1300	ZF
Scorpio	2.0 AT (77kW)	1 generazione	1985	1992	SGM	R 310		tiranti 14	1270	
Scorpio	2.0 AT (80kW)	1 generazione	1985	1992	IG	R 329	Altezza Piantone 60 Mm	tiranti 14	1300	ZF
Scorpio	2.0 AT (80kW)	1 generazione	1985	1992	SGM	R 310		tiranti 14	1270	

Ford

Modello	Rivestimento	Generazione	Anno	Tipo	Codice	Note	Diametro (mm)	Lunghezza (mm)	Fabbricazione
Scorpio	2.0 AT (85kW)	1 generazione [restyling]	1992	1994 IG	R 329	Altezza Piantone 60 Mm	tiranti 14	1300	ZF
Scorpio	2.0 AT (85kW)	1 generazione [restyling]	1992	1994 SGM	R 310		tiranti 14	1270	
Scorpio	2.0 AT (85kW)	2 generazione	1994	1998 IG	R 329	Altezza Piantone 60 Mm	tiranti 14	1300	ZF
Scorpio	2.0 AT (85kW)	2 generazione	1994	1998 IG	R 338		tiranti 16	1315	ZF
Scorpio	2.0 AT (85kW)	2 generazione	1994	1998 IG	R 341	Con Servotronic	tiranti 16	1315	ZF
Scorpio	2.0 AT (88kW)	1 generazione	1985	1992 IG	R 329	Altezza Piantone 60 Mm	tiranti 14	1300	ZF
Scorpio	2.0 AT (88kW)	1 generazione	1985	1992 SGM	R 310		tiranti 14	1270	
Scorpio	2.0 AT (88kW)	1 generazione [restyling]	1992	1994 IG	R 329	Altezza Piantone 60 Mm	tiranti 14	1300	ZF
Scorpio	2.0 AT (88kW)	1 generazione [restyling]	1992	1994 SGM	R 310		tiranti 14	1270	
Scorpio	2.0 AT (92kW)	1 generazione	1985	1992 IG	R 329	Altezza Piantone 60 Mm	tiranti 14	1300	ZF
Scorpio	2.0 AT (92kW)	1 generazione	1985	1992 SGM	R 310		tiranti 14	1270	
Scorpio	2.0 MT (100kW)	2 generazione	1994	1998 IG	R 329	Altezza Piantone 60 Mm	tiranti 14	1300	ZF
Scorpio	2.0 MT (100kW)	2 generazione	1994	1998 IG	R 338		tiranti 16	1315	ZF
Scorpio	2.0 MT (100kW)	2 generazione	1994	1998 IG	R 341	Con Servotronic	tiranti 16	1315	ZF
Scorpio	2.0 MT (105 hp)	1 generazione	1985	1992 IG	R 329	Altezza Piantone 60 Mm	tiranti 14	1300	ZF
Scorpio	2.0 MT (105 hp)	1 generazione	1985	1992 SGM	R 310		tiranti 14	1270	
Scorpio	2.0 MT (74kW)	1 generazione	1985	1992 IG	R 329	Altezza Piantone 60 Mm	tiranti 14	1300	ZF
Scorpio	2.0 MT (74kW)	1 generazione	1985	1992 SGM	R 310		tiranti 14	1270	
Scorpio	2.0 MT (77kW)	1 generazione	1985	1992 IG	R 329	Altezza Piantone 60 Mm	tiranti 14	1300	ZF
Scorpio	2.0 MT (77kW)	1 generazione	1985	1992 SGM	R 310		tiranti 14	1270	
Scorpio	2.0 MT (80kW)	1 generazione	1985	1992 IG	R 329	Altezza Piantone 60 Mm	tiranti 14	1300	ZF
Scorpio	2.0 MT (80kW)	1 generazione	1985	1992 SGM	R 310		tiranti 14	1270	
Scorpio	2.0 MT (85kW)	1 generazione [restyling]	1992	1994 IG	R 329	Altezza Piantone 60 Mm	tiranti 14	1300	ZF

QUALITÀ ED ESPERIENZA DAL 1952



COSTRUZIONE - REVISIONE
RICAMBI AUTO
TEL. 0546 620026

LEGENDA

IG = IDROGUIDA

SGM = SCATOLA GUIDA MECCANICA

SE = SERVOGUIDA ELETTRICA

SCATOLE STERZO - IDROGUIDE - SERVOGUIDE ELETTRICHE - 445 DI 1319

Ford

Modello	Rivestimento	Generazione	Anno	Tipo	Codice	Note	Diametro (mm)	Lunghezza (mm)	Fabbricazione
Scorpio	2.0 MT (85kW)	1 generazione [restyling]	1992	1994 SGM	R 310		tiranti 14	1270	
Scorpio	2.0 MT (85kW)	2 generazione	1994	1998 IG	R 329	Altezza Piantone 60 Mm	tiranti 14	1300	ZF
Scorpio	2.0 MT (85kW)	2 generazione	1994	1998 IG	R 338		tiranti 16	1315	ZF
Scorpio	2.0 MT (85kW)	2 generazione	1994	1998 IG	R 341	Con Servotronic	tiranti 16	1315	ZF
Scorpio	2.0 MT (88kW)	1 generazione	1985	1992 IG	R 329	Altezza Piantone 60 Mm	tiranti 14	1300	ZF
Scorpio	2.0 MT (88kW)	1 generazione	1985	1992 SGM	R 310		tiranti 14	1270	
Scorpio	2.0 MT (88kW)	1 generazione [restyling]	1992	1994 IG	R 329	Altezza Piantone 60 Mm	tiranti 14	1300	ZF
Scorpio	2.0 MT (88kW)	1 generazione [restyling]	1992	1994 SGM	R 310		tiranti 14	1270	
Scorpio	2.0 MT (92kW)	1 generazione	1985	1992 IG	R 329	Altezza Piantone 60 Mm	tiranti 14	1300	ZF
Scorpio	2.0 MT (92kW)	1 generazione	1985	1992 SGM	R 310		tiranti 14	1270	
Scorpio	2.0i AT (74kW)	1 generazione	1985	1992 IG	R 329	Altezza Piantone 60 Mm	tiranti 14	1300	ZF
Scorpio	2.0i AT (74kW)	1 generazione	1985	1992 SGM	R 310		tiranti 14	1270	
Scorpio	2.0i AT (85kW)	1 generazione	1985	1992 IG	R 329	Altezza Piantone 60 Mm	tiranti 14	1300	ZF
Scorpio	2.0i AT (85kW)	1 generazione	1985	1992 SGM	R 310		tiranti 14	1270	
Scorpio	2.0i AT (88kW)	1 generazione	1985	1992 IG	R 329	Altezza Piantone 60 Mm	tiranti 14	1300	ZF
Scorpio	2.0i AT (88kW)	1 generazione	1985	1992 SGM	R 310		tiranti 14	1270	
Scorpio	2.0i AT (92kW)	1 generazione	1985	1992 IG	R 329	Altezza Piantone 60 Mm	tiranti 14	1300	ZF
Scorpio	2.0i AT (92kW)	1 generazione	1985	1992 SGM	R 310		tiranti 14	1270	
Scorpio	2.0i MT (74kW)	1 generazione	1985	1992 IG	R 329	Altezza Piantone 60 Mm	tiranti 14	1300	ZF
Scorpio	2.0i MT (74kW)	1 generazione	1985	1992 SGM	R 310		tiranti 14	1270	
Scorpio	2.0i MT (85kW)	1 generazione	1985	1992 IG	R 329	Altezza Piantone 60 Mm	tiranti 14	1300	ZF
Scorpio	2.0i MT (85kW)	1 generazione	1985	1992 SGM	R 310		tiranti 14	1270	
Scorpio	2.0i MT (88kW)	1 generazione	1985	1992 IG	R 329	Altezza Piantone 60 Mm	tiranti 14	1300	ZF

Ford

Modello	Rivestimento	Generazione	Anno	Tipo	Codice	Note	Diametro (mm)	Lunghezza (mm)	Fabbricazione
Scorpio	2.0i MT (88kW)	1 generazione	1985	1992	SGM	R 310		tiranti 14 1270	
Scorpio	2.0i MT (92kW)	1 generazione	1985	1992	IG	R 329	Altezza Piantone 60 Mm	tiranti 14 1300	ZF
Scorpio	2.0i MT (92kW)	1 generazione	1985	1992	SGM	R 310		tiranti 14 1270	
Scorpio	2.3 AT (108kW)	2 generazione	1994	1998	IG	R 329	Altezza Piantone 60 Mm	tiranti 14 1300	ZF
Scorpio	2.3 AT (108kW)	2 generazione	1994	1998	IG	R 338		tiranti 16 1315	ZF
Scorpio	2.3 AT (108kW)	2 generazione	1994	1998	IG	R 341	Con Servotronic	tiranti 16 1315	ZF
Scorpio	2.3 MT (108kW)	2 generazione	1994	1998	IG	R 329	Altezza Piantone 60 Mm	tiranti 14 1300	ZF
Scorpio	2.3 MT (108kW)	2 generazione	1994	1998	IG	R 338		tiranti 16 1315	ZF
Scorpio	2.3 MT (108kW)	2 generazione	1994	1998	IG	R 341	Con Servotronic	tiranti 16 1315	ZF
Scorpio	2.4 AT (92kW)	1 generazione	1985	1992	IG	R 329	Altezza Piantone 60 Mm	tiranti 14 1300	ZF
Scorpio	2.4 AT (92kW)	1 generazione	1985	1992	SGM	R 310		tiranti 14 1270	
Scorpio	2.4 AT (92kW)	1 generazione [restyling]	1992	1994	IG	R 329	Altezza Piantone 60 Mm	tiranti 14 1300	ZF
Scorpio	2.4 AT (96kW)	1 generazione	1985	1992	IG	R 329	Altezza Piantone 60 Mm	tiranti 14 1300	ZF
Scorpio	2.4 AT (96kW)	1 generazione	1985	1992	SGM	R 310		tiranti 14 1270	
Scorpio	2.4 MT (92kW)	1 generazione	1985	1992	IG	R 329	Altezza Piantone 60 Mm	tiranti 14 1300	ZF
Scorpio	2.4 MT (92kW)	1 generazione	1985	1992	SGM	R 310		tiranti 14 1270	
Scorpio	2.4 MT (92kW)	1 generazione [restyling]	1992	1994	IG	R 329	Altezza Piantone 60 Mm	tiranti 14 1300	ZF
Scorpio	2.4 MT (92kW)	1 generazione [restyling]	1992	1994	SGM	R 310		tiranti 14 1270	
Scorpio	2.4 MT (96kW)	1 generazione	1985	1992	IG	R 329	Altezza Piantone 60 Mm	tiranti 14 1300	ZF
Scorpio	2.4 MT (96kW)	1 generazione	1985	1992	SGM	R 310		tiranti 14 1270	
Scorpio	2.5 D MT (51kW)	1 generazione	1985	1992	IG	R 329	Altezza Piantone 60 Mm	tiranti 14 1300	ZF
Scorpio	2.5 D MT (51kW)	1 generazione	1985	1992	SGM	R 310		tiranti 14 1270	
Scorpio	2.5 MT (85kW)	2 generazione	1994	1998	IG	R 329	Altezza Piantone 60 Mm	tiranti 14 1300	ZF

Ford

Modello	Rivestimento	Generazione	Anno	Tipo	Codice	Note	Diametro (mm)	Lunghezza (mm)	Fabbricazione
Scorpio	2.5 MT (85kW)	2 generazione	1994	1998 IG	R 338		tiranti 16	1315	ZF
Scorpio	2.5 MT (85kW)	2 generazione	1994	1998 IG	R 341	Con Servotronic	tiranti 16	1315	ZF
Scorpio	2.5 MT (92kW)	2 generazione	1994	1998 IG	R 329	Altezza Piantone 60 Mm	tiranti 14	1300	ZF
Scorpio	2.5 MT (92kW)	2 generazione	1994	1998 IG	R 338		tiranti 16	1315	ZF
Scorpio	2.5 MT (92kW)	2 generazione	1994	1998 IG	R 341	Con Servotronic	tiranti 16	1315	ZF
Scorpio	2.5 TD AT (92kW)	2 generazione	1994	1998 IG	R 329	Altezza Piantone 60 Mm	tiranti 14	1300	ZF
Scorpio	2.5 TD AT (92kW)	2 generazione	1994	1998 IG	R 338		tiranti 16	1315	ZF
Scorpio	2.5 TD AT (92kW)	2 generazione	1994	1998 IG	R 341	Con Servotronic	tiranti 16	1315	ZF
Scorpio	2.5 TD MT (68kW)	1 generazione	1985	1992 IG	R 329	Altezza Piantone 60 Mm	tiranti 14	1300	ZF
Scorpio	2.5 TD MT (68kW)	1 generazione	1985	1992 SGM	R 310		tiranti 14	1270	
Scorpio	2.5 TD MT (68kW)	1 generazione [restyling]	1992	1994 IG	R 329	Altezza Piantone 60 Mm	tiranti 14	1300	ZF
Scorpio	2.5 TD MT (85kW)	1 generazione [restyling]	1992	1994 IG	R 329	Altezza Piantone 60 Mm	tiranti 14	1300	ZF
Scorpio	2.5 TD MT (85kW)	1 generazione [restyling]	1992	1994 SGM	R 310		tiranti 14	1270	
Scorpio	2.5 TD MT (85kW)	2 generazione	1994	1998 IG	R 329	Altezza Piantone 60 Mm	tiranti 14	1300	ZF
Scorpio	2.5 TD MT (85kW)	2 generazione	1994	1998 IG	R 338		tiranti 16	1315	ZF
Scorpio	2.5 TD MT (85kW)	2 generazione	1994	1998 IG	R 341	Con Servotronic	tiranti 16	1315	ZF
Scorpio	2.5 TD MT (92kW)	2 generazione	1994	1998 IG	R 329	Altezza Piantone 60 Mm	tiranti 14	1300	ZF
Scorpio	2.5 TD MT (92kW)	2 generazione	1994	1998 IG	R 338		tiranti 16	1315	ZF
Scorpio	2.5 TD MT (92kW)	2 generazione	1994	1998 IG	R 341	Con Servotronic	tiranti 16	1315	ZF
Scorpio	2.8 AT (110kW)	1 generazione	1985	1992 IG	R 329	Altezza Piantone 60 Mm	tiranti 14	1300	ZF
Scorpio	2.8 AT (110kW)	1 generazione	1985	1992 SGM	R 310		tiranti 14	1270	
Scorpio	2.8 MT (110kW)	1 generazione	1985	1992 IG	R 329	Altezza Piantone 60 Mm	tiranti 14	1300	ZF
Scorpio	2.8 MT (110kW)	1 generazione	1985	1992 SGM	R 310		tiranti 14	1270	

Modello	Rivestimento	Generazione	Anno	Tipo	Codice	Note	Diametro (mm)	Lunghezza (mm)	Fabbricazione
Scorpio	2.8 MT 4x4 (110kW)	1 generazione	1985	1992 IG	R 329	Altezza Piantone 60 Mm	tiranti 14	1300	ZF
Scorpio	2.8 MT 4x4 (110kW)	1 generazione	1985	1992 IG	R 330	Altezza Piantone 45 Mm	tiranti 14	1300	TRW
Scorpio	2.8 MT 4x4 (110kW)	1 generazione	1985	1992 SGM	R 310		tiranti 14	1270	
Scorpio	2.9 AT (107kW)	1 generazione	1985	1992 IG	R 329	Altezza Piantone 60 Mm	tiranti 14	1300	ZF
Scorpio	2.9 AT (107kW)	1 generazione	1985	1992 SGM	R 310		tiranti 14	1270	
Scorpio	2.9 AT (107kW)	1 generazione [restyling]	1992	1994 IG	R 329	Altezza Piantone 60 Mm	tiranti 14	1300	ZF
Scorpio	2.9 AT (110kW)	1 generazione	1985	1992 IG	R 329	Altezza Piantone 60 Mm	tiranti 14	1300	ZF
Scorpio	2.9 AT (110kW)	1 generazione	1985	1992 SGM	R 310		tiranti 14	1270	
Scorpio	2.9 AT (110kW)	2 generazione	1994	1998 IG	R 329	Altezza Piantone 60 Mm	tiranti 14	1300	ZF
Scorpio	2.9 AT (110kW)	2 generazione	1994	1998 IG	R 338		tiranti 16	1315	ZF
Scorpio	2.9 AT (110kW)	2 generazione	1994	1998 IG	R 341	Con Servotronic	tiranti 16	1315	ZF
Scorpio	2.9 AT (152kW)	2 generazione	1994	1998 IG	R 329	Altezza Piantone 60 Mm	tiranti 14	1300	ZF
Scorpio	2.9 AT (152kW)	2 generazione	1994	1998 IG	R 338		tiranti 16	1315	ZF
Scorpio	2.9 AT (152kW)	2 generazione	1994	1998 IG	R 341	Con Servotronic	tiranti 16	1315	ZF
Scorpio	2.9 AT (154kW)	2 generazione	1994	1998 IG	R 329	Altezza Piantone 60 Mm	tiranti 14	1300	ZF
Scorpio	2.9 AT (154kW)	2 generazione	1994	1998 IG	R 338		tiranti 16	1315	ZF
Scorpio	2.9 AT (154kW)	2 generazione	1994	1998 IG	R 341	Con Servotronic	tiranti 16	1315	ZF
Scorpio	2.9 Cosworth AT (143kW)	1 generazione	1985	1992 IG	R 329	Altezza Piantone 60 Mm	tiranti 14	1300	ZF
Scorpio	2.9 Cosworth AT (143kW)	1 generazione	1985	1992 SGM	R 310		tiranti 14	1270	
Scorpio	2.9 Cosworth AT (143kW)	1 generazione [restyling]	1992	1994 IG	R 329	Altezza Piantone 60 Mm	tiranti 14	1300	ZF
Scorpio	2.9 Cosworth AT (143kW)	1 generazione [restyling]	1992	1994 SGM	R 310		tiranti 14	1270	
Scorpio	2.9 Cosworth AT (152kW)	2 generazione	1994	1998 IG	R 329	Altezza Piantone 60 Mm	tiranti 14	1300	ZF
Scorpio	2.9 Cosworth AT (152kW)	2 generazione	1994	1998 IG	R 338		tiranti 16	1315	ZF

Ford

Modello	Rivestimento	Generazione	Anno	Tipo	Codice	Note	Diametro (mm)	Lunghezza (mm)	Fabbricazione	
Scorpio	2.9 Cosworth AT (152kW)	2 generazione	1994	1998	IG	R 341	Con Servotronic	tiranti 16	1315	ZF
Scorpio	2.9 MT (107kW)	1 generazione	1985	1992	IG	R 329	Altezza Piantone 60 Mm	tiranti 14	1300	ZF
Scorpio	2.9 MT (107kW)	1 generazione	1985	1992	SGM	R 310		tiranti 14	1270	
Scorpio	2.9 MT (107kW)	1 generazione [restyling]	1992	1994	IG	R 329	Altezza Piantone 60 Mm	tiranti 14	1300	ZF
Scorpio	2.9 MT (110kW)	1 generazione	1985	1992	IG	R 329	Altezza Piantone 60 Mm	tiranti 14	1300	ZF
Scorpio	2.9 MT (110kW)	1 generazione	1985	1992	SGM	R 310		tiranti 14	1270	
Scorpio	2.9 MT 4x4 (107kW)	1 generazione	1985	1992	IG	R 329	Altezza Piantone 60 Mm	tiranti 14	1300	ZF
Scorpio	2.9 MT 4x4 (107kW)	1 generazione	1985	1992	IG	R 330	Altezza Piantone 45 Mm	tiranti 14	1300	TRW
Scorpio	2.9 MT 4x4 (107kW)	1 generazione	1985	1992	SGM	R 310		tiranti 14	1270	
Scorpio	2.9 MT 4x4 (107kW)	1 generazione [restyling]	1992	1994	IG	R 329	Altezza Piantone 60 Mm	tiranti 14	1300	ZF
Scorpio	2.9 MT 4x4 (110kW)	1 generazione	1985	1992	IG	R 329	Altezza Piantone 60 Mm	tiranti 14	1300	ZF
Scorpio	2.9 MT 4x4 (110kW)	1 generazione	1985	1992	IG	R 330	Altezza Piantone 45 Mm	tiranti 14	1300	TRW
Scorpio	2.9 MT 4x4 (110kW)	1 generazione	1985	1992	SGM	R 310		tiranti 14	1270	
Sierra	1.3 MT (44kW)	1 generazione	1982	1987	IG	R 323	Raccordi Filettati	tiranti 14	1300	TRW
Sierra	1.3 MT (44kW)	1 generazione	1982	1987	IG	R 324	Raccordi A Innesto	tiranti 14	1270	TRW
Sierra	1.3 MT (44kW)	1 generazione	1982	1987	IG	R 325	Raccordi A Innesto	tiranti 14	1300	TRW
Sierra	1.3 MT (44kW)	1 generazione	1982	1987	IG	R 326	Altezza Piantone 78 Mm	tiranti 14	1270	ZF
Sierra	1.3 MT (44kW)	1 generazione	1982	1987	IG	R 327	Altezza Piantone 78 Mm	tiranti 14	1300	ZF
Sierra	1.3 MT (44kW)	1 generazione	1982	1987	IG	R 330	Altezza Piantone 45 Mm	tiranti 14	1300	TRW
Sierra	1.3 MT (44kW)	1 generazione	1982	1987	SGM	R 310		tiranti 14	1270	
Sierra	1.6 4MT (55kW)	1 generazione	1982	1987	IG	R 323	Raccordi Filettati	tiranti 14	1300	TRW
Sierra	1.6 4MT (55kW)	1 generazione	1982	1987	IG	R 324	Raccordi A Innesto	tiranti 14	1270	TRW
Sierra	1.6 4MT (55kW)	1 generazione	1982	1987	IG	R 325	Raccordi A Innesto	tiranti 14	1300	TRW

Modello	Rivestimento	Generazione	Anno	Tipo	Codice	Note	Diametro (mm)	Lunghezza (mm)	Fabbricazione
Sierra	1.6 4MT (55kW)	1 generazione	1982	1987 IG	R 326	Altezza Piantone 78 Mm	tiranti 14	1270	ZF
Sierra	1.6 4MT (55kW)	1 generazione	1982	1987 IG	R 327	Altezza Piantone 78 Mm	tiranti 14	1300	ZF
Sierra	1.6 4MT (55kW)	1 generazione	1982	1987 IG	R 330	Altezza Piantone 45 Mm	tiranti 14	1300	TRW
Sierra	1.6 4MT (55kW)	1 generazione	1982	1987 SGM	R 310		tiranti 14	1270	
Sierra	1.6 5MT (55kW)	1 generazione	1982	1987 IG	R 323	Raccordi Filettati	tiranti 14	1300	TRW
Sierra	1.6 5MT (55kW)	1 generazione	1982	1987 IG	R 324	Raccordi A Innesto	tiranti 14	1270	TRW
Sierra	1.6 5MT (55kW)	1 generazione	1982	1987 IG	R 325	Raccordi A Innesto	tiranti 14	1300	TRW
Sierra	1.6 5MT (55kW)	1 generazione	1982	1987 IG	R 326	Altezza Piantone 78 Mm	tiranti 14	1270	ZF
Sierra	1.6 5MT (55kW)	1 generazione	1982	1987 IG	R 327	Altezza Piantone 78 Mm	tiranti 14	1300	ZF
Sierra	1.6 5MT (55kW)	1 generazione	1982	1987 IG	R 330	Altezza Piantone 45 Mm	tiranti 14	1300	TRW
Sierra	1.6 5MT (55kW)	1 generazione	1982	1987 SGM	R 310		tiranti 14	1270	
Sierra	1.6 MT (53kW)	1 generazione [restyling]	1987	1993 IG	R 317	Altezza Piantone 60 Mm	tiranti 14	1270	ZF
Sierra	1.6 MT (53kW)	1 generazione [restyling]	1987	1993 IG	R 323	Raccordi Filettati	tiranti 14	1300	TRW
Sierra	1.6 MT (53kW)	1 generazione [restyling]	1987	1993 IG	R 324	Raccordi A Innesto	tiranti 14	1270	TRW
Sierra	1.6 MT (53kW)	1 generazione [restyling]	1987	1993 IG	R 325	Raccordi A Innesto	tiranti 14	1300	TRW
Sierra	1.6 MT (53kW)	1 generazione [restyling]	1987	1993 IG	R 326	Altezza Piantone 78 Mm	tiranti 14	1270	ZF
Sierra	1.6 MT (53kW)	1 generazione [restyling]	1987	1993 IG	R 327	Altezza Piantone 78 Mm	tiranti 14	1300	ZF
Sierra	1.6 MT (53kW)	1 generazione [restyling]	1987	1993 IG	R 330	Altezza Piantone 45 Mm	tiranti 14	1300	TRW
Sierra	1.6 MT (53kW)	1 generazione [restyling]	1987	1993 SGM	R 310		tiranti 14	1270	
Sierra	1.6 MT (55kW)	1 generazione [restyling]	1987	1993 IG	R 317	Altezza Piantone 60 Mm	tiranti 14	1270	ZF
Sierra	1.6 MT (55kW)	1 generazione [restyling]	1987	1993 IG	R 323	Raccordi Filettati	tiranti 14	1300	TRW
Sierra	1.6 MT (55kW)	1 generazione [restyling]	1987	1993 IG	R 324	Raccordi A Innesto	tiranti 14	1270	TRW
Sierra	1.6 MT (55kW)	1 generazione [restyling]	1987	1993 IG	R 325	Raccordi A Innesto	tiranti 14	1300	TRW

Modello	Rivestimento	Generazione	Anno	Tipo	Codice	Note	Diametro (mm)	Lunghezza (mm)	Fabbricazione
Sierra	1.6 MT (55kW)	1 generazione [restyling]	1987	1993 IG	R 326	Altezza Piantone 78 Mm	tiranti 14	1270	ZF
Sierra	1.6 MT (55kW)	1 generazione [restyling]	1987	1993 IG	R 327	Altezza Piantone 78 Mm	tiranti 14	1300	ZF
Sierra	1.6 MT (55kW)	1 generazione [restyling]	1987	1993 IG	R 330	Altezza Piantone 45 Mm	tiranti 14	1300	TRW
Sierra	1.6 MT (55kW)	1 generazione [restyling]	1987	1993 SGM	R 310		tiranti 14	1270	
Sierra	1.6 MT (59kW)	1 generazione [restyling]	1987	1993 IG	R 317	Altezza Piantone 60 Mm	tiranti 14	1270	ZF
Sierra	1.6 MT (59kW)	1 generazione [restyling]	1987	1993 IG	R 323	Raccordi Filettati	tiranti 14	1300	TRW
Sierra	1.6 MT (59kW)	1 generazione [restyling]	1987	1993 IG	R 324	Raccordi A Innesto	tiranti 14	1270	TRW
Sierra	1.6 MT (59kW)	1 generazione [restyling]	1987	1993 IG	R 325	Raccordi A Innesto	tiranti 14	1300	TRW
Sierra	1.6 MT (59kW)	1 generazione [restyling]	1987	1993 IG	R 326	Altezza Piantone 78 Mm	tiranti 14	1270	ZF
Sierra	1.6 MT (59kW)	1 generazione [restyling]	1987	1993 IG	R 327	Altezza Piantone 78 Mm	tiranti 14	1300	ZF
Sierra	1.6 MT (59kW)	1 generazione [restyling]	1987	1993 IG	R 330	Altezza Piantone 45 Mm	tiranti 14	1300	TRW
Sierra	1.6 MT (59kW)	1 generazione [restyling]	1987	1993 SGM	R 310		tiranti 14	1270	
Sierra	1.8 4MT (66kW)	1 generazione	1982	1987 IG	R 323	Raccordi Filettati	tiranti 14	1300	TRW
Sierra	1.8 4MT (66kW)	1 generazione	1982	1987 IG	R 324	Raccordi A Innesto	tiranti 14	1270	TRW
Sierra	1.8 4MT (66kW)	1 generazione	1982	1987 IG	R 325	Raccordi A Innesto	tiranti 14	1300	TRW
Sierra	1.8 4MT (66kW)	1 generazione	1982	1987 IG	R 326	Altezza Piantone 78 Mm	tiranti 14	1270	ZF
Sierra	1.8 4MT (66kW)	1 generazione	1982	1987 IG	R 327	Altezza Piantone 78 Mm	tiranti 14	1300	ZF
Sierra	1.8 4MT (66kW)	1 generazione	1982	1987 IG	R 330	Altezza Piantone 45 Mm	tiranti 14	1300	TRW
Sierra	1.8 4MT (66kW)	1 generazione	1982	1987 SGM	R 310		tiranti 14	1270	
Sierra	1.8 5MT (66kW)	1 generazione	1982	1987 IG	R 323	Raccordi Filettati	tiranti 14	1300	TRW
Sierra	1.8 5MT (66kW)	1 generazione	1982	1987 IG	R 324	Raccordi A Innesto	tiranti 14	1270	TRW
Sierra	1.8 5MT (66kW)	1 generazione	1982	1987 IG	R 325	Raccordi A Innesto	tiranti 14	1300	TRW
Sierra	1.8 5MT (66kW)	1 generazione	1982	1987 IG	R 326	Altezza Piantone 78 Mm	tiranti 14	1270	ZF

Modello	Rivestimento	Generazione	Anno	Tipo	Codice	Note	Diametro (mm)	Lunghezza (mm)	Fabbricazione
Sierra	1.8 5MT (66kW)	1 generazione	1982	1987 IG	R 327	Altezza Piantone 78 Mm	tiranti 14	1300	ZF
Sierra	1.8 5MT (66kW)	1 generazione	1982	1987 IG	R 330	Altezza Piantone 45 Mm	tiranti 14	1300	TRW
Sierra	1.8 5MT (66kW)	1 generazione	1982	1987 SGM	R 310		tiranti 14	1270	
Sierra	1.8 AT (64kW)	1 generazione [restyling]	1987	1993 IG	R 317	Altezza Piantone 60 Mm	tiranti 14	1270	ZF
Sierra	1.8 AT (64kW)	1 generazione [restyling]	1987	1993 IG	R 323	Raccordi Filettati	tiranti 14	1300	TRW
Sierra	1.8 AT (64kW)	1 generazione [restyling]	1987	1993 IG	R 324	Raccordi A Innesto	tiranti 14	1270	TRW
Sierra	1.8 AT (64kW)	1 generazione [restyling]	1987	1993 IG	R 325	Raccordi A Innesto	tiranti 14	1300	TRW
Sierra	1.8 AT (64kW)	1 generazione [restyling]	1987	1993 IG	R 326	Altezza Piantone 78 Mm	tiranti 14	1270	ZF
Sierra	1.8 AT (64kW)	1 generazione [restyling]	1987	1993 IG	R 327	Altezza Piantone 78 Mm	tiranti 14	1300	ZF
Sierra	1.8 AT (64kW)	1 generazione [restyling]	1987	1993 IG	R 330	Altezza Piantone 45 Mm	tiranti 14	1300	TRW
Sierra	1.8 AT (64kW)	1 generazione [restyling]	1987	1993 SGM	R 310		tiranti 14	1270	
Sierra	1.8 AT (66kW)	1 generazione	1982	1987 IG	R 323	Raccordi Filettati	tiranti 14	1300	TRW
Sierra	1.8 AT (66kW)	1 generazione	1982	1987 IG	R 324	Raccordi A Innesto	tiranti 14	1270	TRW
Sierra	1.8 AT (66kW)	1 generazione	1982	1987 IG	R 325	Raccordi A Innesto	tiranti 14	1300	TRW
Sierra	1.8 AT (66kW)	1 generazione	1982	1987 IG	R 326	Altezza Piantone 78 Mm	tiranti 14	1270	ZF
Sierra	1.8 AT (66kW)	1 generazione	1982	1987 IG	R 327	Altezza Piantone 78 Mm	tiranti 14	1300	ZF
Sierra	1.8 AT (66kW)	1 generazione	1982	1987 IG	R 330	Altezza Piantone 45 Mm	tiranti 14	1300	TRW
Sierra	1.8 AT (66kW)	1 generazione	1982	1987 SGM	R 310		tiranti 14	1270	
Sierra	1.8 AT (66kW)	1 generazione [restyling]	1987	1993 IG	R 317	Altezza Piantone 60 Mm	tiranti 14	1270	ZF
Sierra	1.8 AT (66kW)	1 generazione [restyling]	1987	1993 IG	R 323	Raccordi Filettati	tiranti 14	1300	TRW
Sierra	1.8 AT (66kW)	1 generazione [restyling]	1987	1993 IG	R 324	Raccordi A Innesto	tiranti 14	1270	TRW
Sierra	1.8 AT (66kW)	1 generazione [restyling]	1987	1993 IG	R 325	Raccordi A Innesto	tiranti 14	1300	TRW
Sierra	1.8 AT (66kW)	1 generazione [restyling]	1987	1993 IG	R 326	Altezza Piantone 78 Mm	tiranti 14	1270	ZF

Modello	Rivestimento	Generazione	Anno	Tipo	Codice	Note	Diametro (mm)	Lunghezza (mm)	Fabbricazione
Sierra	1.8 AT (66kW)	1 generazione [restyling]	1987	1993 IG	R 327	Altezza Piantone 78 Mm	tiranti 14	1300	ZF
Sierra	1.8 AT (66kW)	1 generazione [restyling]	1987	1993 IG	R 330	Altezza Piantone 45 Mm	tiranti 14	1300	TRW
Sierra	1.8 AT (66kW)	1 generazione [restyling]	1987	1993 SGM	R 310		tiranti 14	1270	
Sierra	1.8 MT (64kW)	1 generazione [restyling]	1987	1993 IG	R 317	Altezza Piantone 60 Mm	tiranti 14	1270	ZF
Sierra	1.8 MT (64kW)	1 generazione [restyling]	1987	1993 IG	R 323	Raccordi Filettati	tiranti 14	1300	TRW
Sierra	1.8 MT (64kW)	1 generazione [restyling]	1987	1993 IG	R 324	Raccordi A Innesto	tiranti 14	1270	TRW
Sierra	1.8 MT (64kW)	1 generazione [restyling]	1987	1993 IG	R 325	Raccordi A Innesto	tiranti 14	1300	TRW
Sierra	1.8 MT (64kW)	1 generazione [restyling]	1987	1993 IG	R 326	Altezza Piantone 78 Mm	tiranti 14	1270	ZF
Sierra	1.8 MT (64kW)	1 generazione [restyling]	1987	1993 IG	R 327	Altezza Piantone 78 Mm	tiranti 14	1300	ZF
Sierra	1.8 MT (64kW)	1 generazione [restyling]	1987	1993 IG	R 330	Altezza Piantone 45 Mm	tiranti 14	1300	TRW
Sierra	1.8 MT (64kW)	1 generazione [restyling]	1987	1993 SGM	R 310		tiranti 14	1270	
Sierra	1.8 MT (66kW)	1 generazione [restyling]	1987	1993 IG	R 317	Altezza Piantone 60 Mm	tiranti 14	1270	ZF
Sierra	1.8 MT (66kW)	1 generazione [restyling]	1987	1993 IG	R 323	Raccordi Filettati	tiranti 14	1300	TRW
Sierra	1.8 MT (66kW)	1 generazione [restyling]	1987	1993 IG	R 324	Raccordi A Innesto	tiranti 14	1270	TRW
Sierra	1.8 MT (66kW)	1 generazione [restyling]	1987	1993 IG	R 325	Raccordi A Innesto	tiranti 14	1300	TRW
Sierra	1.8 MT (66kW)	1 generazione [restyling]	1987	1993 IG	R 326	Altezza Piantone 78 Mm	tiranti 14	1270	ZF
Sierra	1.8 MT (66kW)	1 generazione [restyling]	1987	1993 IG	R 327	Altezza Piantone 78 Mm	tiranti 14	1300	ZF
Sierra	1.8 MT (66kW)	1 generazione [restyling]	1987	1993 IG	R 330	Altezza Piantone 45 Mm	tiranti 14	1300	TRW
Sierra	1.8 MT (66kW)	1 generazione [restyling]	1987	1993 SGM	R 310		tiranti 14	1270	
Sierra	1.8 TD MT (55kW)	1 generazione [restyling]	1987	1993 IG	R 317	Altezza Piantone 60 Mm	tiranti 14	1270	ZF
Sierra	1.8 TD MT (55kW)	1 generazione [restyling]	1987	1993 IG	R 323	Raccordi Filettati	tiranti 14	1300	TRW
Sierra	1.8 TD MT (55kW)	1 generazione [restyling]	1987	1993 IG	R 324	Raccordi A Innesto	tiranti 14	1270	TRW
Sierra	1.8 TD MT (55kW)	1 generazione [restyling]	1987	1993 IG	R 325	Raccordi A Innesto	tiranti 14	1300	TRW

Modello	Rivestimento	Generazione	Anno	Tipo	Codice	Note	Diametro (mm)	Lunghezza (mm)	Fabbricazione
Sierra	1.8 TD MT (55kW)	1 generazione [restyling]	1987	1993 IG	R 326	Altezza Piantone 78 Mm	tiranti 14	1270	ZF
Sierra	1.8 TD MT (55kW)	1 generazione [restyling]	1987	1993 IG	R 327	Altezza Piantone 78 Mm	tiranti 14	1300	ZF
Sierra	1.8 TD MT (55kW)	1 generazione [restyling]	1987	1993 IG	R 330	Altezza Piantone 45 Mm	tiranti 14	1300	TRW
Sierra	1.8 TD MT (55kW)	1 generazione [restyling]	1987	1993 SGM	R 310		tiranti 14	1270	
Sierra	2.0 4x4 MT (88kW)	1 generazione [restyling]	1987	1993 IG	R 317	Altezza Piantone 60 Mm	tiranti 14	1270	ZF
Sierra	2.0 4x4 MT (88kW)	1 generazione [restyling]	1987	1993 IG	R 323	Raccordi Filettati	tiranti 14	1300	TRW
Sierra	2.0 4x4 MT (88kW)	1 generazione [restyling]	1987	1993 IG	R 324	Raccordi A Innesto	tiranti 14	1270	TRW
Sierra	2.0 4x4 MT (88kW)	1 generazione [restyling]	1987	1993 IG	R 325	Raccordi A Innesto	tiranti 14	1300	TRW
Sierra	2.0 4x4 MT (88kW)	1 generazione [restyling]	1987	1993 IG	R 326	Altezza Piantone 78 Mm	tiranti 14	1270	ZF
Sierra	2.0 4x4 MT (88kW)	1 generazione [restyling]	1987	1993 IG	R 327	Altezza Piantone 78 Mm	tiranti 14	1300	ZF
Sierra	2.0 4x4 MT (88kW)	1 generazione [restyling]	1987	1993 IG	R 330	Altezza Piantone 45 Mm	tiranti 14	1300	TRW
Sierra	2.0 4x4 MT (88kW)	1 generazione [restyling]	1987	1993 SGM	R 310		tiranti 14	1270	
Sierra	2.0 AT (74kW)	1 generazione [restyling]	1987	1993 IG	R 317	Altezza Piantone 60 Mm	tiranti 14	1270	ZF
Sierra	2.0 AT (74kW)	1 generazione [restyling]	1987	1993 IG	R 323	Raccordi Filettati	tiranti 14	1300	TRW
Sierra	2.0 AT (74kW)	1 generazione [restyling]	1987	1993 IG	R 324	Raccordi A Innesto	tiranti 14	1270	TRW
Sierra	2.0 AT (74kW)	1 generazione [restyling]	1987	1993 IG	R 325	Raccordi A Innesto	tiranti 14	1300	TRW
Sierra	2.0 AT (74kW)	1 generazione [restyling]	1987	1993 IG	R 326	Altezza Piantone 78 Mm	tiranti 14	1270	ZF
Sierra	2.0 AT (74kW)	1 generazione [restyling]	1987	1993 IG	R 327	Altezza Piantone 78 Mm	tiranti 14	1300	ZF
Sierra	2.0 AT (74kW)	1 generazione [restyling]	1987	1993 IG	R 330	Altezza Piantone 45 Mm	tiranti 14	1300	TRW
Sierra	2.0 AT (74kW)	1 generazione [restyling]	1987	1993 SGM	R 310		tiranti 14	1270	
Sierra	2.0 AT (77kW)	1 generazione	1982	1987 IG	R 323	Raccordi Filettati	tiranti 14	1300	TRW
Sierra	2.0 AT (77kW)	1 generazione	1982	1987 IG	R 324	Raccordi A Innesto	tiranti 14	1270	TRW
Sierra	2.0 AT (77kW)	1 generazione	1982	1987 IG	R 325	Raccordi A Innesto	tiranti 14	1300	TRW

Modello	Rivestimento	Generazione	Anno	Tipo	Codice	Note	Diametro (mm)	Lunghezza (mm)	Fabbricazione
Sierra	2.0 AT (77kW)	1 generazione	1982	1987 IG	R 326	Altezza Piantone 78 Mm	tiranti 14	1270	ZF
Sierra	2.0 AT (77kW)	1 generazione	1982	1987 IG	R 327	Altezza Piantone 78 Mm	tiranti 14	1300	ZF
Sierra	2.0 AT (77kW)	1 generazione	1982	1987 IG	R 330	Altezza Piantone 45 Mm	tiranti 14	1300	TRW
Sierra	2.0 AT (77kW)	1 generazione	1982	1987 SGM	R 310		tiranti 14	1270	
Sierra	2.0 AT (77kW)	1 generazione [restyling]	1987	1993 IG	R 317	Altezza Piantone 60 Mm	tiranti 14	1270	ZF
Sierra	2.0 AT (77kW)	1 generazione [restyling]	1987	1993 IG	R 323	Raccordi Filettati	tiranti 14	1300	TRW
Sierra	2.0 AT (77kW)	1 generazione [restyling]	1987	1993 IG	R 324	Raccordi A Innesto	tiranti 14	1270	TRW
Sierra	2.0 AT (77kW)	1 generazione [restyling]	1987	1993 IG	R 325	Raccordi A Innesto	tiranti 14	1300	TRW
Sierra	2.0 AT (77kW)	1 generazione [restyling]	1987	1993 IG	R 326	Altezza Piantone 78 Mm	tiranti 14	1270	ZF
Sierra	2.0 AT (77kW)	1 generazione [restyling]	1987	1993 IG	R 327	Altezza Piantone 78 Mm	tiranti 14	1300	ZF
Sierra	2.0 AT (77kW)	1 generazione [restyling]	1987	1993 IG	R 330	Altezza Piantone 45 Mm	tiranti 14	1300	TRW
Sierra	2.0 AT (77kW)	1 generazione [restyling]	1987	1993 SGM	R 310		tiranti 14	1270	
Sierra	2.0 AT (85kW)	1 generazione	1982	1987 IG	R 323	Raccordi Filettati	tiranti 14	1300	TRW
Sierra	2.0 AT (85kW)	1 generazione	1982	1987 IG	R 324	Raccordi A Innesto	tiranti 14	1270	TRW
Sierra	2.0 AT (85kW)	1 generazione	1982	1987 IG	R 325	Raccordi A Innesto	tiranti 14	1300	TRW
Sierra	2.0 AT (85kW)	1 generazione	1982	1987 IG	R 326	Altezza Piantone 78 Mm	tiranti 14	1270	ZF
Sierra	2.0 AT (85kW)	1 generazione	1982	1987 IG	R 327	Altezza Piantone 78 Mm	tiranti 14	1300	ZF
Sierra	2.0 AT (85kW)	1 generazione	1982	1987 IG	R 330	Altezza Piantone 45 Mm	tiranti 14	1300	TRW
Sierra	2.0 AT (85kW)	1 generazione	1982	1987 SGM	R 310		tiranti 14	1270	
Sierra	2.0 AT (88kW)	1 generazione [restyling]	1987	1993 IG	R 317	Altezza Piantone 60 Mm	tiranti 14	1270	ZF
Sierra	2.0 AT (88kW)	1 generazione [restyling]	1987	1993 IG	R 323	Raccordi Filettati	tiranti 14	1300	TRW
Sierra	2.0 AT (88kW)	1 generazione [restyling]	1987	1993 IG	R 324	Raccordi A Innesto	tiranti 14	1270	TRW
Sierra	2.0 AT (88kW)	1 generazione [restyling]	1987	1993 IG	R 325	Raccordi A Innesto	tiranti 14	1300	TRW

Modello	Rivestimento	Generazione	Anno	Tipo	Codice	Note	Diametro (mm)	Lunghezza (mm)	Fabbricazione
Sierra	2.0 AT (88kW)	1 generazione [restyling]	1987	1993 IG	R 326	Altezza Piantone 78 Mm	tiranti 14	1270	ZF
Sierra	2.0 AT (88kW)	1 generazione [restyling]	1987	1993 IG	R 327	Altezza Piantone 78 Mm	tiranti 14	1300	ZF
Sierra	2.0 AT (88kW)	1 generazione [restyling]	1987	1993 IG	R 330	Altezza Piantone 45 Mm	tiranti 14	1300	TRW
Sierra	2.0 AT (88kW)	1 generazione [restyling]	1987	1993 SGM	R 310		tiranti 14	1270	
Sierra	2.0 Cosworth MT (150kW)	1 generazione	1982	1987 IG	R 323	Raccordi Filettati	tiranti 14	1300	TRW
Sierra	2.0 Cosworth MT (150kW)	1 generazione	1982	1987 IG	R 324	Raccordi A Innesto	tiranti 14	1270	TRW
Sierra	2.0 Cosworth MT (150kW)	1 generazione	1982	1987 IG	R 325	Raccordi A Innesto	tiranti 14	1300	TRW
Sierra	2.0 Cosworth MT (150kW)	1 generazione	1982	1987 IG	R 326	Altezza Piantone 78 Mm	tiranti 14	1270	ZF
Sierra	2.0 Cosworth MT (150kW)	1 generazione	1982	1987 IG	R 327	Altezza Piantone 78 Mm	tiranti 14	1300	ZF
Sierra	2.0 Cosworth MT (150kW)	1 generazione	1982	1987 IG	R 331	Altezza Piantone 110 Mm	tiranti 14	1270	TRW
Sierra	2.0 Cosworth MT (150kW)	1 generazione	1982	1987 IG	R 332	Altezza Piantone 45 Mm	tiranti 14	1300	TRW
Sierra	2.0 Cosworth MT (150kW)	1 generazione [restyling]	1987	1993 IG	R 317	Altezza Piantone 60 Mm	tiranti 14	1270	ZF
Sierra	2.0 Cosworth MT (150kW)	1 generazione [restyling]	1987	1993 IG	R 323	Raccordi Filettati	tiranti 14	1300	TRW
Sierra	2.0 Cosworth MT (150kW)	1 generazione [restyling]	1987	1993 IG	R 324	Raccordi A Innesto	tiranti 14	1270	TRW
Sierra	2.0 Cosworth MT (150kW)	1 generazione [restyling]	1987	1993 IG	R 325	Raccordi A Innesto	tiranti 14	1300	TRW
Sierra	2.0 Cosworth MT (150kW)	1 generazione [restyling]	1987	1993 IG	R 326	Altezza Piantone 78 Mm	tiranti 14	1270	ZF
Sierra	2.0 Cosworth MT (150kW)	1 generazione [restyling]	1987	1993 IG	R 327	Altezza Piantone 78 Mm	tiranti 14	1300	ZF
Sierra	2.0 Cosworth MT (150kW)	1 generazione [restyling]	1987	1993 IG	R 330	Altezza Piantone 45 Mm	tiranti 14	1300	TRW
Sierra	2.0 Cosworth MT (150kW)	1 generazione [restyling]	1987	1993 IG	R 331	Altezza Piantone 110 Mm	tiranti 14	1270	TRW
Sierra	2.0 Cosworth MT (150kW)	1 generazione [restyling]	1987	1993 IG	R 332	Altezza Piantone 45 Mm	tiranti 14	1300	TRW
Sierra	2.0 Cosworth MT (162kW)	1 generazione [restyling]	1987	1993 IG	R 317	Altezza Piantone 60 Mm	tiranti 14	1270	ZF

Modello	Rivestimento	Generazione	Anno	Tipo	Codice	Note	Diametro (mm)	Lunghezza (mm)	Fabbricazione
Sierra	2.0 Cosworth MT (162kW)	1 generazione [restyling]	1987	1993	IG	R 323	Raccordi Filettati	tiranti 14 1300	TRW
Sierra	2.0 Cosworth MT (162kW)	1 generazione [restyling]	1987	1993	IG	R 324	Raccordi A Innesto	tiranti 14 1270	TRW
Sierra	2.0 Cosworth MT (162kW)	1 generazione [restyling]	1987	1993	IG	R 325	Raccordi A Innesto	tiranti 14 1300	TRW
Sierra	2.0 Cosworth MT (162kW)	1 generazione [restyling]	1987	1993	IG	R 326	Altezza Piantone 78 Mm	tiranti 14 1270	ZF
Sierra	2.0 Cosworth MT (162kW)	1 generazione [restyling]	1987	1993	IG	R 327	Altezza Piantone 78 Mm	tiranti 14 1300	ZF
Sierra	2.0 Cosworth MT (162kW)	1 generazione [restyling]	1987	1993	IG	R 330	Altezza Piantone 45 Mm	tiranti 14 1300	TRW
Sierra	2.0 Cosworth MT (162kW)	1 generazione [restyling]	1987	1993	IG	R 331	Altezza Piantone 110 Mm	tiranti 14 1270	TRW
Sierra	2.0 Cosworth MT (162kW)	1 generazione [restyling]	1987	1993	IG	R 332	Altezza Piantone 45 Mm	tiranti 14 1300	TRW
Sierra	2.0 MT (74kW)	1 generazione [restyling]	1987	1993	IG	R 317	Altezza Piantone 60 Mm	tiranti 14 1270	ZF
Sierra	2.0 MT (74kW)	1 generazione [restyling]	1987	1993	IG	R 323	Raccordi Filettati	tiranti 14 1300	TRW
Sierra	2.0 MT (74kW)	1 generazione [restyling]	1987	1993	IG	R 324	Raccordi A Innesto	tiranti 14 1270	TRW
Sierra	2.0 MT (74kW)	1 generazione [restyling]	1987	1993	IG	R 325	Raccordi A Innesto	tiranti 14 1300	TRW
Sierra	2.0 MT (74kW)	1 generazione [restyling]	1987	1993	IG	R 326	Altezza Piantone 78 Mm	tiranti 14 1270	ZF
Sierra	2.0 MT (74kW)	1 generazione [restyling]	1987	1993	IG	R 327	Altezza Piantone 78 Mm	tiranti 14 1300	ZF
Sierra	2.0 MT (74kW)	1 generazione [restyling]	1987	1993	IG	R 330	Altezza Piantone 45 Mm	tiranti 14 1300	TRW
Sierra	2.0 MT (74kW)	1 generazione [restyling]	1987	1993	SGM	R 310		tiranti 14 1270	
Sierra	2.0 MT (77kW)	1 generazione	1982	1987	IG	R 323	Raccordi Filettati	tiranti 14 1300	TRW
Sierra	2.0 MT (77kW)	1 generazione	1982	1987	IG	R 324	Raccordi A Innesto	tiranti 14 1270	TRW
Sierra	2.0 MT (77kW)	1 generazione	1982	1987	IG	R 325	Raccordi A Innesto	tiranti 14 1300	TRW
Sierra	2.0 MT (77kW)	1 generazione	1982	1987	IG	R 326	Altezza Piantone 78 Mm	tiranti 14 1270	ZF
Sierra	2.0 MT (77kW)	1 generazione	1982	1987	IG	R 327	Altezza Piantone 78 Mm	tiranti 14 1300	ZF
Sierra	2.0 MT (77kW)	1 generazione	1982	1987	IG	R 330	Altezza Piantone 45 Mm	tiranti 14 1300	TRW

Modello	Rivestimento	Generazione	Anno	Tipo	Codice	Note	Diametro (mm)	Lunghezza (mm)	Fabbricazione
Sierra	2.0 MT (77kW)	1 generazione	1982	1987 SGM	R 310		tiranti 14	1270	
Sierra	2.0 MT (77kW)	1 generazione [restyling]	1987	1993 IG	R 317	Altezza Piantone 60 Mm	tiranti 14	1270	ZF
Sierra	2.0 MT (77kW)	1 generazione [restyling]	1987	1993 IG	R 323	Raccordi Filettati	tiranti 14	1300	TRW
Sierra	2.0 MT (77kW)	1 generazione [restyling]	1987	1993 IG	R 324	Raccordi A Innesto	tiranti 14	1270	TRW
Sierra	2.0 MT (77kW)	1 generazione [restyling]	1987	1993 IG	R 325	Raccordi A Innesto	tiranti 14	1300	TRW
Sierra	2.0 MT (77kW)	1 generazione [restyling]	1987	1993 IG	R 326	Altezza Piantone 78 Mm	tiranti 14	1270	ZF
Sierra	2.0 MT (77kW)	1 generazione [restyling]	1987	1993 IG	R 327	Altezza Piantone 78 Mm	tiranti 14	1300	ZF
Sierra	2.0 MT (77kW)	1 generazione [restyling]	1987	1993 IG	R 330	Altezza Piantone 45 Mm	tiranti 14	1300	TRW
Sierra	2.0 MT (77kW)	1 generazione [restyling]	1987	1993 SGM	R 310		tiranti 14	1270	
Sierra	2.0 MT (80kW)	1 generazione [restyling]	1987	1993 IG	R 317	Altezza Piantone 60 Mm	tiranti 14	1270	ZF
Sierra	2.0 MT (80kW)	1 generazione [restyling]	1987	1993 IG	R 323	Raccordi Filettati	tiranti 14	1300	TRW
Sierra	2.0 MT (80kW)	1 generazione [restyling]	1987	1993 IG	R 324	Raccordi A Innesto	tiranti 14	1270	TRW
Sierra	2.0 MT (80kW)	1 generazione [restyling]	1987	1993 IG	R 325	Raccordi A Innesto	tiranti 14	1300	TRW
Sierra	2.0 MT (80kW)	1 generazione [restyling]	1987	1993 IG	R 326	Altezza Piantone 78 Mm	tiranti 14	1270	ZF
Sierra	2.0 MT (80kW)	1 generazione [restyling]	1987	1993 IG	R 327	Altezza Piantone 78 Mm	tiranti 14	1300	ZF
Sierra	2.0 MT (80kW)	1 generazione [restyling]	1987	1993 IG	R 330	Altezza Piantone 45 Mm	tiranti 14	1300	TRW
Sierra	2.0 MT (80kW)	1 generazione [restyling]	1987	1993 SGM	R 310		tiranti 14	1270	
Sierra	2.0 MT (85kW)	1 generazione	1982	1987 IG	R 323	Raccordi Filettati	tiranti 14	1300	TRW
Sierra	2.0 MT (85kW)	1 generazione	1982	1987 IG	R 324	Raccordi A Innesto	tiranti 14	1270	TRW
Sierra	2.0 MT (85kW)	1 generazione	1982	1987 IG	R 325	Raccordi A Innesto	tiranti 14	1300	TRW
Sierra	2.0 MT (85kW)	1 generazione	1982	1987 IG	R 326	Altezza Piantone 78 Mm	tiranti 14	1270	ZF
Sierra	2.0 MT (85kW)	1 generazione	1982	1987 IG	R 327	Altezza Piantone 78 Mm	tiranti 14	1300	ZF
Sierra	2.0 MT (85kW)	1 generazione	1982	1987 IG	R 330	Altezza Piantone 45 Mm	tiranti 14	1300	TRW

Modello	Rivestimento	Generazione	Anno	Tipo	Codice	Note	Diametro (mm)	Lunghezza (mm)	Fabbricazione
Sierra	2.0 MT (85kW)	1 generazione	1982	1987 SGM	R 310		tiranti 14	1270	
Sierra	2.0 MT (88kW)	1 generazione [restyling]	1987	1993 IG	R 317	Altezza Piantone 60 Mm	tiranti 14	1270	ZF
Sierra	2.0 MT (88kW)	1 generazione [restyling]	1987	1993 IG	R 323	Raccordi Filettati	tiranti 14	1300	TRW
Sierra	2.0 MT (88kW)	1 generazione [restyling]	1987	1993 IG	R 324	Raccordi A Innesto	tiranti 14	1270	TRW
Sierra	2.0 MT (88kW)	1 generazione [restyling]	1987	1993 IG	R 325	Raccordi A Innesto	tiranti 14	1300	TRW
Sierra	2.0 MT (88kW)	1 generazione [restyling]	1987	1993 IG	R 326	Altezza Piantone 78 Mm	tiranti 14	1270	ZF
Sierra	2.0 MT (88kW)	1 generazione [restyling]	1987	1993 IG	R 327	Altezza Piantone 78 Mm	tiranti 14	1300	ZF
Sierra	2.0 MT (88kW)	1 generazione [restyling]	1987	1993 IG	R 330	Altezza Piantone 45 Mm	tiranti 14	1300	TRW
Sierra	2.0 MT (88kW)	1 generazione [restyling]	1987	1993 SGM	R 310		tiranti 14	1270	
Sierra	2.0 MT 4x4 (88kW)	1 generazione [restyling]	1987	1993 IG	R 317	Altezza Piantone 60 Mm	tiranti 14	1270	ZF
Sierra	2.0 MT 4x4 (88kW)	1 generazione [restyling]	1987	1993 IG	R 323	Raccordi Filettati	tiranti 14	1300	TRW
Sierra	2.0 MT 4x4 (88kW)	1 generazione [restyling]	1987	1993 IG	R 324	Raccordi A Innesto	tiranti 14	1270	TRW
Sierra	2.0 MT 4x4 (88kW)	1 generazione [restyling]	1987	1993 IG	R 325	Raccordi A Innesto	tiranti 14	1300	TRW
Sierra	2.0 MT 4x4 (88kW)	1 generazione [restyling]	1987	1993 IG	R 326	Altezza Piantone 78 Mm	tiranti 14	1270	ZF
Sierra	2.0 MT 4x4 (88kW)	1 generazione [restyling]	1987	1993 IG	R 327	Altezza Piantone 78 Mm	tiranti 14	1300	ZF
Sierra	2.0 MT 4x4 (88kW)	1 generazione [restyling]	1987	1993 IG	R 330	Altezza Piantone 45 Mm	tiranti 14	1300	TRW
Sierra	2.0 MT 4x4 (88kW)	1 generazione [restyling]	1987	1993 SGM	R 310		tiranti 14	1270	
Sierra	2.3 AT (84kW)	1 generazione	1982	1987 IG	R 323	Raccordi Filettati	tiranti 14	1300	TRW
Sierra	2.3 AT (84kW)	1 generazione	1982	1987 IG	R 324	Raccordi A Innesto	tiranti 14	1270	TRW
Sierra	2.3 AT (84kW)	1 generazione	1982	1987 IG	R 325	Raccordi A Innesto	tiranti 14	1300	TRW
Sierra	2.3 AT (84kW)	1 generazione	1982	1987 IG	R 326	Altezza Piantone 78 Mm	tiranti 14	1270	ZF
Sierra	2.3 AT (84kW)	1 generazione	1982	1987 IG	R 327	Altezza Piantone 78 Mm	tiranti 14	1300	ZF
Sierra	2.3 AT (84kW)	1 generazione	1982	1987 IG	R 330	Altezza Piantone 45 Mm	tiranti 14	1300	TRW

Modello	Rivestimento	Generazione	Anno	Tipo	Codice	Note	Diametro (mm)	Lunghezza (mm)	Fabbricazione
Sierra	2.3 AT (84kW)	1 generazione	1982	1987 SGM	R 310		tiranti 14	1270	
Sierra	2.3 MT (84kW)	1 generazione	1982	1987 IG	R 323	Raccordi Filettati	tiranti 14	1300	TRW
Sierra	2.3 MT (84kW)	1 generazione	1982	1987 IG	R 324	Raccordi A Innesto	tiranti 14	1270	TRW
Sierra	2.3 MT (84kW)	1 generazione	1982	1987 IG	R 325	Raccordi A Innesto	tiranti 14	1300	TRW
Sierra	2.3 MT (84kW)	1 generazione	1982	1987 IG	R 326	Altezza Piantone 78 Mm	tiranti 14	1270	ZF
Sierra	2.3 MT (84kW)	1 generazione	1982	1987 IG	R 327	Altezza Piantone 78 Mm	tiranti 14	1300	ZF
Sierra	2.3 MT (84kW)	1 generazione	1982	1987 IG	R 330	Altezza Piantone 45 Mm	tiranti 14	1300	TRW
Sierra	2.3 MT (84kW)	1 generazione	1982	1987 SGM	R 310		tiranti 14	1270	
Sierra	2.3D MT (49kW)	1 generazione	1982	1987 IG	R 323	Raccordi Filettati	tiranti 14	1300	TRW
Sierra	2.3D MT (49kW)	1 generazione	1982	1987 IG	R 324	Raccordi A Innesto	tiranti 14	1270	TRW
Sierra	2.3D MT (49kW)	1 generazione	1982	1987 IG	R 325	Raccordi A Innesto	tiranti 14	1300	TRW
Sierra	2.3D MT (49kW)	1 generazione	1982	1987 IG	R 326	Altezza Piantone 78 Mm	tiranti 14	1270	ZF
Sierra	2.3D MT (49kW)	1 generazione	1982	1987 IG	R 327	Altezza Piantone 78 Mm	tiranti 14	1300	ZF
Sierra	2.3D MT (49kW)	1 generazione	1982	1987 IG	R 330	Altezza Piantone 45 Mm	tiranti 14	1300	TRW
Sierra	2.3D MT (49kW)	1 generazione	1982	1987 SGM	R 310		tiranti 14	1270	
Sierra	2.3D MT (49kW)	1 generazione [restyling]	1987	1993 IG	R 317	Altezza Piantone 60 Mm	tiranti 14	1270	ZF
Sierra	2.3D MT (49kW)	1 generazione [restyling]	1987	1993 IG	R 323	Raccordi Filettati	tiranti 14	1300	TRW
Sierra	2.3D MT (49kW)	1 generazione [restyling]	1987	1993 IG	R 324	Raccordi A Innesto	tiranti 14	1270	TRW
Sierra	2.3D MT (49kW)	1 generazione [restyling]	1987	1993 IG	R 325	Raccordi A Innesto	tiranti 14	1300	TRW
Sierra	2.3D MT (49kW)	1 generazione [restyling]	1987	1993 IG	R 326	Altezza Piantone 78 Mm	tiranti 14	1270	ZF
Sierra	2.3D MT (49kW)	1 generazione [restyling]	1987	1993 IG	R 327	Altezza Piantone 78 Mm	tiranti 14	1300	ZF
Sierra	2.3D MT (49kW)	1 generazione [restyling]	1987	1993 IG	R 330	Altezza Piantone 45 Mm	tiranti 14	1300	TRW
Sierra	2.3D MT (49kW)	1 generazione [restyling]	1987	1993 SGM	R 310		tiranti 14	1270	

Modello	Rivestimento	Generazione	Anno	Tipo	Codice	Note	Diametro (mm)	Lunghezza (mm)	Fabbricazione
Sierra	2.8 4x4 MT (110kW)	1 generazione	1982	1987 IG	R 323	Raccordi Filettati	tiranti 14	1300	TRW
Sierra	2.8 4x4 MT (110kW)	1 generazione	1982	1987 IG	R 324	Raccordi A Innesto	tiranti 14	1270	TRW
Sierra	2.8 4x4 MT (110kW)	1 generazione	1982	1987 IG	R 325	Raccordi A Innesto	tiranti 14	1300	TRW
Sierra	2.8 4x4 MT (110kW)	1 generazione	1982	1987 IG	R 326	Altezza Piantone 78 Mm	tiranti 14	1270	ZF
Sierra	2.8 4x4 MT (110kW)	1 generazione	1982	1987 IG	R 327	Altezza Piantone 78 Mm	tiranti 14	1300	ZF
Sierra	2.8 4x4 MT (110kW)	1 generazione	1982	1987 IG	R 330	Altezza Piantone 45 Mm	tiranti 14	1300	TRW
Sierra	2.8 4x4 MT (110kW)	1 generazione	1982	1987 SGM	R 310		tiranti 14	1270	
Sierra	2.9 MT 4x4 (107kW)	1 generazione [restyling]	1987	1993 IG	R 317	Altezza Piantone 60 Mm	tiranti 14	1270	ZF
Sierra	2.9 MT 4x4 (107kW)	1 generazione [restyling]	1987	1993 IG	R 323	Raccordi Filettati	tiranti 14	1300	TRW
Sierra	2.9 MT 4x4 (107kW)	1 generazione [restyling]	1987	1993 IG	R 324	Raccordi A Innesto	tiranti 14	1270	TRW
Sierra	2.9 MT 4x4 (107kW)	1 generazione [restyling]	1987	1993 IG	R 325	Raccordi A Innesto	tiranti 14	1300	TRW
Sierra	2.9 MT 4x4 (107kW)	1 generazione [restyling]	1987	1993 IG	R 326	Altezza Piantone 78 Mm	tiranti 14	1270	ZF
Sierra	2.9 MT 4x4 (107kW)	1 generazione [restyling]	1987	1993 IG	R 327	Altezza Piantone 78 Mm	tiranti 14	1300	ZF
Sierra	2.9 MT 4x4 (107kW)	1 generazione [restyling]	1987	1993 IG	R 330	Altezza Piantone 45 Mm	tiranti 14	1300	TRW
Sierra	2.9 MT (107kW)	1 generazione [restyling]	1987	1993 IG	R 317	Altezza Piantone 60 Mm	tiranti 14	1270	ZF
Sierra	2.9 MT (107kW)	1 generazione [restyling]	1987	1993 IG	R 323	Raccordi Filettati	tiranti 14	1300	TRW
Sierra	2.9 MT (107kW)	1 generazione [restyling]	1987	1993 IG	R 324	Raccordi A Innesto	tiranti 14	1270	TRW
Sierra	2.9 MT (107kW)	1 generazione [restyling]	1987	1993 IG	R 325	Raccordi A Innesto	tiranti 14	1300	TRW
Sierra	2.9 MT (107kW)	1 generazione [restyling]	1987	1993 IG	R 326	Altezza Piantone 78 Mm	tiranti 14	1270	ZF
Sierra	2.9 MT (107kW)	1 generazione [restyling]	1987	1993 IG	R 327	Altezza Piantone 78 Mm	tiranti 14	1300	ZF
Sierra	2.9 MT (107kW)	1 generazione [restyling]	1987	1993 IG	R 330	Altezza Piantone 45 Mm	tiranti 14	1300	TRW
Sierra	2.9 MT (107kW)	1 generazione [restyling]	1987	1993 SGM	R 310		tiranti 14	1270	

Modello	Rivestimento	Generazione	Anno	Tipo	Codice	Note	Diametro (mm)	Lunghezza (mm)	Fabbricazione
Sierra	2.9 MT 4x4 (107kW)	1 generazione [restyling]	1987	1993 IG	R 317	Altezza Piantone 60 Mm	tiranti 14	1270	ZF
Sierra	2.9 MT 4x4 (107kW)	1 generazione [restyling]	1987	1993 IG	R 323	Raccordi Filettati	tiranti 14	1300	TRW
Sierra	2.9 MT 4x4 (107kW)	1 generazione [restyling]	1987	1993 IG	R 324	Raccordi A Innesto	tiranti 14	1270	TRW
Sierra	2.9 MT 4x4 (107kW)	1 generazione [restyling]	1987	1993 IG	R 325	Raccordi A Innesto	tiranti 14	1300	TRW
Sierra	2.9 MT 4x4 (107kW)	1 generazione [restyling]	1987	1993 IG	R 326	Altezza Piantone 78 Mm	tiranti 14	1270	ZF
Sierra	2.9 MT 4x4 (107kW)	1 generazione [restyling]	1987	1993 IG	R 327	Altezza Piantone 78 Mm	tiranti 14	1300	ZF
Sierra	2.9 MT 4x4 (107kW)	1 generazione [restyling]	1987	1993 IG	R 330	Altezza Piantone 45 Mm	tiranti 14	1300	TRW
Sierra	2.9 MT 4x4 (107kW)	1 generazione [restyling]	1987	1993 SGM	R 310		tiranti 14	1270	
Sierra	2.9 MT 4x4 (110kW)	1 generazione [restyling]	1987	1993 IG	R 317	Altezza Piantone 60 Mm	tiranti 14	1270	ZF
Sierra	2.9 MT 4x4 (110kW)	1 generazione [restyling]	1987	1993 IG	R 323	Raccordi Filettati	tiranti 14	1300	TRW
Sierra	2.9 MT 4x4 (110kW)	1 generazione [restyling]	1987	1993 IG	R 324	Raccordi A Innesto	tiranti 14	1270	TRW
Sierra	2.9 MT 4x4 (110kW)	1 generazione [restyling]	1987	1993 IG	R 325	Raccordi A Innesto	tiranti 14	1300	TRW
Sierra	2.9 MT 4x4 (110kW)	1 generazione [restyling]	1987	1993 IG	R 326	Altezza Piantone 78 Mm	tiranti 14	1270	ZF
Sierra	2.9 MT 4x4 (110kW)	1 generazione [restyling]	1987	1993 IG	R 327	Altezza Piantone 78 Mm	tiranti 14	1300	ZF
Sierra	2.9 MT 4x4 (110kW)	1 generazione [restyling]	1987	1993 IG	R 330	Altezza Piantone 45 Mm	tiranti 14	1300	TRW
Sierra	2.9 MT 4x4 (110kW)	1 generazione [restyling]	1987	1993 SGM	R 310		tiranti 14	1270	
Sierra	4.9 MT (150kW)	1 generazione	1982	1987 IG	R 323	Raccordi Filettati	tiranti 14	1300	TRW
Sierra	4.9 MT (150kW)	1 generazione	1982	1987 IG	R 324	Raccordi A Innesto	tiranti 14	1270	TRW
Sierra	4.9 MT (150kW)	1 generazione	1982	1987 IG	R 325	Raccordi A Innesto	tiranti 14	1300	TRW
Sierra	4.9 MT (150kW)	1 generazione	1982	1987 IG	R 326	Altezza Piantone 78 Mm	tiranti 14	1270	ZF
Sierra	4.9 MT (150kW)	1 generazione	1982	1987 IG	R 327	Altezza Piantone 78 Mm	tiranti 14	1300	ZF
Taurus	1.3 MT (40kW)	1 generazione	1970	1976 SGM	R 303		tiranti 14	1180	
Taurus	1.3 MT (40kW)	2 generazione	1975	1979 SGM	R 303		tiranti 14	1180	

Ford

Modello	Rivestimento	Generazione	Anno	Tipo	Codice	Note	Diametro (mm)	Lunghezza (mm)	Fabbricazione
Taurus	1.3 MT (42kW)	2 generazione	1975	1979 SGM	R 303		tiranti 14	1180	
Taurus	1.3 MT (43kW)	3 generazione	1979	1982 IG	R 334				
Taurus	1.3 MT (46kW)	3 generazione	1979	1982 IG	R 334				
Taurus	1.6 AT (51kW)	3 generazione	1979	1982 IG	R 334				
Taurus	1.6 AT (54kW)	3 generazione	1979	1982 IG	R 334				
Taurus	1.6 MT (50kW)	1 generazione	1970	1976 SGM	R 303		tiranti 14	1180	
Taurus	1.6 MT (50kW)	2 generazione	1975	1979 SGM	R 303		tiranti 14	1180	
Taurus	1.6 MT (51kW)	3 generazione	1979	1982 IG	R 334				
Taurus	1.6 MT (53kW)	1 generazione	1970	1976 SGM	R 303		tiranti 14	1180	
Taurus	1.6 MT (53kW)	2 generazione	1975	1979 SGM	R 303		tiranti 14	1180	
Taurus	1.6 MT (53kW)	3 generazione	1979	1982 IG	R 334				
Taurus	1.6 MT (54kW)	3 generazione	1979	1982 IG	R 334				
Taurus	1.6 MT (65kW)	1 generazione	1970	1976 SGM	R 303		tiranti 14	1180	
Taurus	2.0 AT (66kW)	3 generazione	1979	1982 IG	R 334				
Taurus	2.0 AT (74kW)	3 generazione	1979	1982 IG	R 334				
Taurus	2.0 MT (66kW)	1 generazione	1970	1976 SGM	R 303		tiranti 14	1180	
Taurus	2.0 MT (66kW)	2 generazione	1975	1979 SGM	R 303		tiranti 14	1180	
Taurus	2.0 MT (66kW)	3 generazione	1979	1982 IG	R 334				
Taurus	2.0 MT (73kW)	3 generazione	1979	1982 IG	R 334				
Taurus	2.0 MT (74kW)	3 generazione	1979	1982 IG	R 334				
Taurus	2.3 AT (84kW)	3 generazione	1979	1982 IG	R 334				
Taurus	2.3 MT (79kW)	1 generazione	1970	1976 SGM	R 303		tiranti 14	1180	
Taurus	2.3 MT (79kW)	2 generazione	1975	1979 SGM	R 303		tiranti 14	1180	
Taurus	2.3 MT (84kW)	3 generazione	1979	1982 IG	R 334				
Tourneo Connect	1.8 MT (55kW)	1 generazione [restyling]	2009	2013 IG	R 337		tiranti 14	1300	VISTEON
Tourneo Connect	1.8 MT (66kW)	1 generazione [restyling]	2009	2013 IG	R 337		tiranti 14	1300	VISTEON
Tourneo Connect	1.8 MT (81kW)	1 generazione [restyling]	2009	2013 IG	R 337		tiranti 14	1300	VISTEON
Tourneo Connect	1.8 MT LWB (85kW)	1 generazione [restyling]	2009	2013 IG	R 337		tiranti 14	1300	VISTEON
Tourneo Connect	1.8 MT LWB (86kW)	1 generazione	2002	2009 IG	R 337		tiranti 14	1300	VISTEON
Tourneo Connect	1.8 MT SWB (85kW)	1 generazione [restyling]	2009	2013 IG	R 337		tiranti 14	1300	VISTEON
Tourneo Connect	1.8 MT SWB (86kW)	1 generazione	2002	2009 IG	R 337		tiranti 14	1300	VISTEON
Tourneo Connect	1.8 TD MT LWB (55kW)	1 generazione [restyling]	2009	2013 IG	R 337		tiranti 14	1300	VISTEON
Tourneo Connect	1.8 TD MT LWB (66kW)	1 generazione [restyling]	2009	2013 IG	R 337		tiranti 14	1300	VISTEON
Tourneo Connect	1.8 TD MT LWB (81kW)	1 generazione [restyling]	2009	2013 IG	R 337		tiranti 14	1300	VISTEON

QUALITÀ ED ESPERIENZA DAL 1952



COSTRUZIONE - REVISIONE
RICAMBI AUTO
TEL. 0546 620026

LEGENDA

IG = IDROGUIDA

SGM = SCATOLA GUIDA MECCANICA

SE = SERVOGUIDA ELETTRICA

SCATOLE STERZO - IDROGUIDE - SERVOGUIDE ELETTRICHE - 464 DI 1319

Ford

Modello	Rivestimento	Generazione	Anno	Tipo	Codice	Note	Diametro (mm)	Lunghezza (mm)	Fabbricazione
Tourneo Connect	1.8 TD MT SWB (55kW)	1 generazione [restyling]	2009	2013	IG	R 337	tiranti 14	1300	VISTEON
Tourneo Connect	1.8 TD MT SWB (66kW)	1 generazione [restyling]	2009	2013	IG	R 337	tiranti 14	1300	VISTEON
Tourneo Connect	1.8 TD MT SWB (81kW)	1 generazione [restyling]	2009	2013	IG	R 337	tiranti 14	1300	VISTEON
Tourneo Connect	1.8 TDCi MT LWB (55kW)	1 generazione	2002	2009	IG	R 337	tiranti 14	1300	VISTEON
Tourneo Connect	1.8 TDCi MT LWB (66kW)	1 generazione	2002	2009	IG	R 337	tiranti 14	1300	VISTEON
Tourneo Connect	1.8 TDCi MT SWB (55kW)	1 generazione	2002	2009	IG	R 337	tiranti 14	1300	VISTEON
Tourneo Connect	1.8 TDCi MT SWB (66kW)	1 generazione	2002	2009	IG	R 337	tiranti 14	1300	VISTEON
Transit	1.5 (44kW)				SGM	R 306			A Settore / Piantone 1060 Mm
Transit	1.5 (44kW)				SGM	R 306 X			A Settore / Piantone 1040 Mm
Transit	1.5 (72E1A) (44kW)				SGM	R 306			A Settore / Piantone 1060 Mm
Transit	1.5 (72E1A) (44kW)				SGM	R 306 X			A Settore / Piantone 1040 Mm
Transit	1.5 1000 (72E2A) (44kW)				SGM	R 305			A Settore / Piantone 1010 Mm
Transit	1.5 1000 (72E2A) (44kW)				SGM	R 306			A Settore / Piantone 1060 Mm
Transit	1.5 1000 (72E2A) (44kW)				SGM	R 306 X			A Settore / Piantone 1040 Mm
Transit	1.6 (TAS) (46kW)				IG	R 320			Idroguida A Circolazione Di Sfere
Transit	1.6 (TAS) (46kW)				SGM	R 306 A			A Settore / Piantone 30 Mm
Transit	1.6 (TAS) (46kW)				SGM	R 306 B			A Settore / Piantone 235 Mm
Transit	1.6 (TAS) (46kW)				SGM	R 313	tiranti 16	1470	ZF
Transit	1.6 (TBL, TES) (46kW)				IG	R 320			Idroguida A Circolazione Di Sfere
Transit	1.6 (TBL, TES) (46kW)				SGM	R 306 A			A Settore / Piantone 30 Mm
Transit	1.6 (TBL, TES) (46kW)				SGM	R 306 B			A Settore / Piantone 235 Mm
Transit	1.6 (TBL, TES) (46kW)				SGM	R 313	tiranti 16	1470	ZF

Ford

Modello	Rivestimento	Generazione	Anno	Tipo	Codice	Note	Diametro (mm)	Lunghezza (mm)	Fabbricazione
Transit	2.0 (66kW)			IG	R 315		tiranti 16	1480	ZF
Transit	2.0 (66kW)			SGM	R 312		tiranti 16	1470	ZF
Transit	2.0 (EME/L/S,ENE/L/S) (84kW)			IG	R 315		tiranti 16	1480	ZF
Transit	2.0 (EME/L/S,ENE/L/S) (84kW)			SGM	R 312		tiranti 16	1470	ZF
Transit	2.0 (TTE,TTL,TTS) (57kW)			IG	R 320	Idroguida A Circolazione Di Sfere			BENDIX
Transit	2.0 (TTE,TTL,TTS) (57kW)			SGM	R 306 A	A Settore / Piantone 30 Mm			
Transit	2.0 (TTE,TTL,TTS) (57kW)			SGM	R 306 B	A Settore / Piantone 235 Mm			
Transit	2.0 (TTE,TTL,TTS) (57kW)			SGM	R 313		tiranti 16	1470	ZF
Transit	2.0 TD (62kW)			IG	R 345		tiranti 16	1480	TRW
Transit	2.0 TDI (74kW)			IG	R 345		tiranti 16	1480	TRW
Transit Connect	1.8 Duratec MT LWB (85kW)	1 generazione	2002	2009	IG	R 337	tiranti 14	1300	VISTEON
Transit Connect	1.8 Duratec MT SWB (85kW)	1 generazione	2002	2009	IG	R 337	tiranti 14	1300	VISTEON
Transit Connect	1.8 MT SWB (85kW)	1 generazione [restyling]	2009	2021	IG	R 337	tiranti 14	1300	VISTEON
Transit Connect	1.8 TD MT LWB (55kW)	1 generazione	2002	2009	IG	R 337	tiranti 14	1300	VISTEON
Transit Connect	1.8 TD MT LWB (66kW)	1 generazione	2002	2009	IG	R 337	tiranti 14	1300	VISTEON
Transit Connect	1.8 TD MT SWB (66kW)	1 generazione	2002	2009	IG	R 337	tiranti 14	1300	VISTEON
Transit Connect	1.8 TDCi MT LWB (55kW)	1 generazione [restyling]	2009	2021	IG	R 337	tiranti 14	1300	VISTEON
Transit Connect	1.8 TDCi MT LWB (81kW)	1 generazione [restyling]	2009	2021	IG	R 337	tiranti 14	1300	VISTEON
Transit Custom	2.2 TD (74kW) SWB				IG	R 354	tiranti 16	1480	FOMOCO
Transit Custom	2.2 TD (92kW) LWB				IG	R 354	tiranti 16	1480	FOMOCO
Transit Custom	2.2 TD (92kW) SWB				IG	R 354	tiranti 16	1480	FOMOCO

Honda

Modello	Rivestimento	Generazione	Anno	Tipo	Codice	Note	Diametro (mm)	Lunghezza (mm)	Fabbricazione	
Accord	1.8 MT (77kW)	4 generazione	1989	1994	IG	N 327	tiranti 14	980	SHOWA	
Accord	2.0 AT (96kW)	5 generazione	1993	1996	IG	N 327	tiranti 14	980	SHOWA	
Accord	2.0 MT (110kW)	4 generazione	1989	1994	IG	N 327	tiranti 14	980	SHOWA	
Accord	2.0 MT (66kW)	4 generazione	1989	1994	IG	N 327	tiranti 14	980	SHOWA	
Accord	2.0 MT (81kW)	4 generazione	1989	1994	IG	N 327	tiranti 14	980	SHOWA	
Accord	2.0 MT (85kW)	5 generazione	1993	1996	IG	N 327	tiranti 14	980	SHOWA	
Accord	2.0 MT (96kW)	5 generazione	1993	1996	IG	N 327	tiranti 14	980	SHOWA	
Accord	2.0 MT (98kW)	4 generazione	1989	1994	IG	N 327	tiranti 14	980	SHOWA	
Accord	2.2 MT (110kW)	4 generazione	1989	1994	IG	N 327	tiranti 14	980	SHOWA	
Accord	2.3 MT (116kW)	5 generazione	1993	1996	IG	N 327	tiranti 14	980	SHOWA	
Civic	1.3 AT (55kW)	4 generazione	1987	1996	IG	ZH 351	tiranti 14	1060	SHOWA	
Civic	1.3 AT (67kW)	6 generazione	1995	2001	IG	N 322	tiranti 14	1050	SHOWA	
Civic	1.3 CVT (62kW)	7 generazione [restyling]	2003	2005	SE	ZH 401	tiranti 14			
Civic	1.3 CVT (63kW)	7 generazione	2000	2005	SE	ZH 401	tiranti 14			
Civic	1.3 MT (55kW)	4 generazione	1987	1996	IG	ZH 351	tiranti 14	1060	SHOWA	
Civic	1.3 MT (55kW)	5 generazione	1991	1997	IG	ZH 352	Altezza Piantone 90 Mm	tiranti 14	1055	TRW
Civic	1.3 MT (55kW)	5 generazione	1991	1997	IG	ZH 353	Altezza Piantone 72 Mm	tiranti 14	1070	SHOWA
Civic	1.3 MT (62kW)	7 generazione [restyling]	2003	2005	SE	ZH 401	tiranti 14			
Civic	1.3 MT (67kW)	6 generazione	1995	2001	IG	N 322	tiranti 14	1050	SHOWA	
Civic	1.4 AT (55kW)	6 generazione	1995	2001	IG	N 322	tiranti 14	1050	SHOWA	
Civic	1.4 AT (55kW)	6 generazione	1995	2001	IG	ZH 351	tiranti 14	1060	SHOWA	
Civic	1.4 AT (55kW)	6 generazione	1995	2001	IG	ZH 353	Altezza Piantone 72 Mm	tiranti 14	1070	SHOWA
Civic	1.4 AT (60kW)	4 generazione	1987	1996	IG	ZH 351	tiranti 14	1060	SHOWA	
Civic	1.4 AT (66kW)	4 generazione	1987	1996	IG	ZH 351	tiranti 14	1060	SHOWA	
Civic	1.4 AT (66kW)	5 generazione	1991	1997	IG	ZH 353	Altezza Piantone 72 Mm	tiranti 14	1070	SHOWA
Civic	1.4 AT (66kW)	6 generazione	1995	2001	IG	N 322	tiranti 14	1050	SHOWA	

Honda

Modello	Rivestimento	Generazione	Anno	Tipo	Codice	Note	Diametro (mm)	Lunghezza (mm)	Fabbricazione
Civic	1.4 AT (66kW)	6 generazione	1995	2001 IG	ZH 351		tiranti 14	1060	SHOWA
Civic	1.4 AT (66kW)	6 generazione	1995	2001 IG	ZH 353	Altezza Piantone 72 Mm	tiranti 14	1070	SHOWA
Civic	1.4 AT (66kW)	7 generazione	2000	2005 SE	ZH 401		tiranti 14		
Civic	1.4 AT (66kW)	7 generazione [restyling]	2003	2005 SE	ZH 401		tiranti 14		
Civic	1.4 AT (90 hp)	6 generazione	1995	2001 IG	N 322		tiranti 14	1050	SHOWA
Civic	1.4 AT (90 hp)	7 generazione [restyling]	2003	2005 SE	ZH 401		tiranti 14		
Civic	1.4 MT (55kW)	6 generazione	1995	2001 IG	N 322		tiranti 14	1050	SHOWA
Civic	1.4 MT (55kW)	6 generazione	1995	2001 IG	ZH 351		tiranti 14	1060	SHOWA
Civic	1.4 MT (55kW)	6 generazione	1995	2001 IG	ZH 353	Altezza Piantone 72 Mm	tiranti 14	1070	SHOWA
Civic	1.4 MT (60kW)	4 generazione	1987	1996 IG	ZH 351		tiranti 14	1060	SHOWA
Civic	1.4 MT (66kW)	4 generazione	1987	1996 IG	ZH 351		tiranti 14	1060	SHOWA
Civic	1.4 MT (66kW)	5 generazione	1991	1997 IG	ZH 353	Altezza Piantone 72 Mm	tiranti 14	1070	SHOWA
Civic	1.4 MT (66kW)	6 generazione	1995	2001 IG	N 322		tiranti 14	1050	SHOWA
Civic	1.4 MT (66kW)	6 generazione	1995	2001 IG	ZH 351		tiranti 14	1060	SHOWA
Civic	1.4 MT (66kW)	6 generazione	1995	2001 IG	ZH 353	Altezza Piantone 72 Mm	tiranti 14	1070	SHOWA
Civic	1.4 MT (66kW)	7 generazione	2000	2005 SE	ZH 401		tiranti 14		
Civic	1.4 MT (66kW)	7 generazione [restyling]	2003	2005 SE	ZH 401		tiranti 14		
Civic	1.4 MT (68kW)	7 generazione	2000	2005 SE	ZH 401		tiranti 14		
Civic	1.4 MT (75 hp)	6 generazione	1995	2001 IG	N 322		tiranti 14	1050	SHOWA
Civic	1.4 MT (90 hp)	6 generazione	1995	2001 IG	N 322		tiranti 14	1050	SHOWA
Civic	1.4 MT (90 hp)	7 generazione [restyling]	2003	2005 SE	ZH 401		tiranti 14		
Civic	1.5 AT (66kW)	5 generazione	1991	1997 IG	ZH 352	Altezza Piantone 90 Mm	tiranti 14	1055	TRW
Civic	1.5 AT (66kW)	5 generazione	1991	1997 IG	ZH 353	Altezza Piantone 72 Mm	tiranti 14	1070	SHOWA
Civic	1.5 AT (67kW)	4 generazione	1987	1996 IG	ZH 351		tiranti 14	1060	SHOWA
Civic	1.5 AT (74kW)	4 generazione	1987	1996 IG	ZH 351		tiranti 14	1060	SHOWA

Honda

Modello	Rivestimento	Generazione	Anno	Tipo	Codice	Note	Diametro (mm)	Lunghezza (mm)	Fabbricazione
Civic	1.5 AT (75kW)	5 generazione	1991	1997	IG	N 322		tiranti 14 1050	SHOWA
Civic	1.5 AT (75kW)	5 generazione	1991	1997	IG	ZH 351		tiranti 14 1060	SHOWA
Civic	1.5 AT (75kW)	5 generazione	1991	1997	IG	ZH 352	Altezza Piantone 90 Mm	tiranti 14 1055	TRW
Civic	1.5 AT (75kW)	5 generazione	1991	1997	IG	ZH 353	Altezza Piantone 72 Mm	tiranti 14 1070	SHOWA
Civic	1.5 AT (77kW)	6 generazione	1995	2001	IG	N 322		tiranti 14 1050	SHOWA
Civic	1.5 AT (77kW)	7 generazione	2000	2005	SE	ZH 401		tiranti 14	
Civic	1.5 AT (77kW)	7 generazione [restyling]	2003	2005	SE	ZH 401		tiranti 14	
Civic	1.5 AT (84kW)	6 generazione	1995	2001	IG	N 322		tiranti 14 1050	SHOWA
Civic	1.5 AT (84kW)	6 generazione	1995	2001	IG	ZH 351		tiranti 14 1060	SHOWA
Civic	1.5 AT (84kW)	6 generazione	1995	2001	IG	ZH 353	Altezza Piantone 72 Mm	tiranti 14 1070	SHOWA
Civic	1.5 AT (85kW)	6 generazione	1995	2001	IG	N 322		tiranti 14 1050	SHOWA
Civic	1.5 AT (85kW)	6 generazione	1995	2001	IG	ZH 351		tiranti 14 1060	SHOWA
Civic	1.5 AT (85kW)	6 generazione	1995	2001	IG	ZH 353	Altezza Piantone 72 Mm	tiranti 14 1070	SHOWA
Civic	1.5 AT (85kW)	7 generazione	2000	2005	SE	ZH 401		tiranti 14	
Civic	1.5 AT 4WD (77kW)	7 generazione	2000	2005	SE	ZH 401		tiranti 14	
Civic	1.5 AT 4WD (77kW)	7 generazione [restyling]	2003	2005	SE	ZH 401		tiranti 14	
Civic	1.5 AT 4WD (85kW)	7 generazione	2000	2005	SE	ZH 401		tiranti 14	
Civic	1.5 CVT (77kW)	6 generazione	1995	2001	IG	N 322		tiranti 14 1050	SHOWA
Civic	1.5 CVT (77kW)	7 generazione	2000	2005	SE	ZH 401		tiranti 14	
Civic	1.5 CVT (96kW)	6 generazione	1995	2001	IG	N 322		tiranti 14 1050	SHOWA
Civic	1.5 MT (66kW)	5 generazione	1991	1997	IG	ZH 353	Altezza Piantone 72 Mm	tiranti 14 1070	SHOWA
Civic	1.5 MT (66kW)	5 generazione	1991	1997	IG	ZH 352	Altezza Piantone 90 Mm	tiranti 14 1055	TRW
Civic	1.5 MT (66kW)	5 generazione	1991	1997	IG	ZH 353	Altezza Piantone 72 Mm	tiranti 14 1070	SHOWA
Civic	1.5 MT (67kW)	4 generazione	1987	1996	IG	ZH 351		tiranti 14 1060	SHOWA

Honda

Modello	Rivestimento	Generazione	Anno	Tipo	Codice	Note	Diametro (mm)	Lunghezza (mm)	Fabbricazione
Civic	1.5 MT (69kW)	5 generazione	1991	1997	IG	ZH 352	Altezza Piantone 90 Mm	tiranti 14 1055	TRW
Civic	1.5 MT (69kW)	5 generazione	1991	1997	IG	ZH 353	Altezza Piantone 72 Mm	tiranti 14 1070	SHOWA
Civic	1.5 MT (75kW)	5 generazione	1991	1997	IG	N 322		tiranti 14 1050	SHOWA
Civic	1.5 MT (75kW)	5 generazione	1991	1997	IG	ZH 352	Altezza Piantone 90 Mm	tiranti 14 1055	TRW
Civic	1.5 MT (75kW)	5 generazione	1991	1997	IG	ZH 353	Altezza Piantone 72 Mm	tiranti 14 1070	SHOWA
Civic	1.5 MT (77kW)	4 generazione	1987	1996	IG	ZH 351		tiranti 14 1060	SHOWA
Civic	1.5 MT (77kW)	6 generazione	1995	2001	IG	N 322		tiranti 14 1050	SHOWA
Civic	1.5 MT (77kW)	7 generazione	2000	2005	SE	ZH 401		tiranti 14	
Civic	1.5 MT (77kW)	7 generazione [restyling]	2003	2005	SE	ZH 401		tiranti 14	
Civic	1.5 MT (84kW)	6 generazione	1995	2001	IG	N 322		tiranti 14 1050	SHOWA
Civic	1.5 MT (84kW)	6 generazione	1995	2001	IG	ZH 351		tiranti 14 1060	SHOWA
Civic	1.5 MT (84kW)	6 generazione	1995	2001	IG	ZH 353	Altezza Piantone 72 Mm	tiranti 14 1070	SHOWA
Civic	1.5 MT (85kW)	6 generazione	1995	2001	IG	N 322		tiranti 14 1050	SHOWA
Civic	1.5 MT (85kW)	6 generazione	1995	2001	IG	ZH 351		tiranti 14 1060	SHOWA
Civic	1.5 MT (85kW)	6 generazione	1995	2001	IG	ZH 353	Altezza Piantone 72 Mm	tiranti 14 1070	SHOWA
Civic	1.5 MT (96kW)	6 generazione	1995	2001	IG	N 322		tiranti 14 1050	SHOWA
Civic	1.5 MT 4WD (77kW)	7 generazione	2000	2005	SE	ZH 401		tiranti 14	
Civic	1.5 MT 4WD (77kW)	7 generazione [restyling]	2003	2005	SE	ZH 401		tiranti 14	
Civic	1.5 MT 4WD (85kW)	7 generazione	2000	2005	SE	ZH 401		tiranti 14	
Civic	1.6 AT (110 hp)	7 generazione [restyling]	2003	2005	SE	ZH 401		tiranti 14	
Civic	1.6 AT (114kW)	6 generazione	1995	2001	IG	N 322		tiranti 14 1050	SHOWA
Civic	1.6 AT (118kW)	6 generazione	1995	2001	IG	N 322		tiranti 14 1050	SHOWA
Civic	1.6 AT (118kW)	6 generazione	1995	2001	IG	ZH 351		tiranti 14 1060	SHOWA
Civic	1.6 AT (118kW)	6 generazione	1995	2001	IG	ZH 353	Altezza Piantone 72 Mm	tiranti 14 1070	SHOWA
Civic	1.6 AT (81kW)	7 generazione	2000	2005	SE	ZH 401		tiranti 14	

Honda

Modello	Rivestimento	Generazione	Anno	Tipo	Codice	Note	Diametro (mm)	Lunghezza (mm)	Fabbricazione
Civic	1.6 AT (81kW)	7 generazione [restyling]	2003	2005 SE	ZH 401		tiranti 14		
Civic	1.6 AT (83kW)	5 generazione	1991	1997 IG	ZH 353	Altezza Piantone 72 Mm	tiranti 14	1070	SHOWA
Civic	1.6 AT (85kW)	6 generazione	1995	2001 IG	N 322		tiranti 14	1050	SHOWA
Civic	1.6 AT (85kW)	6 generazione	1995	2001 IG	ZH 351		tiranti 14	1060	SHOWA
Civic	1.6 AT (85kW)	6 generazione	1995	2001 IG	ZH 353	Altezza Piantone 72 Mm	tiranti 14	1070	SHOWA
Civic	1.6 AT (92kW)	5 generazione	1991	1997 IG	N 322		tiranti 14	1050	SHOWA
Civic	1.6 AT (92kW)	5 generazione	1991	1997 IG	ZH 352	Altezza Piantone 90 Mm	tiranti 14	1055	TRW
Civic	1.6 AT (92kW)	5 generazione	1991	1997 IG	ZH 353	Altezza Piantone 72 Mm	tiranti 14	1070	SHOWA
Civic	1.6 AT (92kW)	6 generazione	1995	2001 IG	N 322		tiranti 14	1050	SHOWA
Civic	1.6 AT (92kW)	6 generazione	1995	2001 IG	ZH 351		tiranti 14	1060	SHOWA
Civic	1.6 AT (92kW)	6 generazione	1995	2001 IG	ZH 353	Altezza Piantone 72 Mm	tiranti 14	1070	SHOWA
Civic	1.6 AT (96kW)	4 generazione	1987	1996 IG	ZH 351		tiranti 14	1060	SHOWA
Civic	1.6 AT 4WD (88kW)	6 generazione	1995	2001 IG	N 322		tiranti 14	1050	SHOWA
Civic	1.6 CVT (85kW)	6 generazione	1995	2001 IG	N 322		tiranti 14	1050	SHOWA
Civic	1.6 CVT (85kW)	6 generazione	1995	2001 IG	ZH 351		tiranti 14	1060	SHOWA
Civic	1.6 CVT (85kW)	6 generazione	1995	2001 IG	ZH 353	Altezza Piantone 72 Mm	tiranti 14	1070	SHOWA
Civic	1.6 CVT (88kW)	6 generazione	1995	2001 IG	N 322		tiranti 14	1050	SHOWA
Civic	1.6 MT (110 hp)	7 generazione [restyling]	2003	2005 SE	ZH 401		tiranti 14		
Civic	1.6 MT (110kW)	4 generazione	1987	1996 IG	ZH 351		tiranti 14	1060	SHOWA
Civic	1.6 MT (118kW)	4 generazione	1987	1996 IG	ZH 351		tiranti 14	1060	SHOWA
Civic	1.6 MT (118kW)	5 generazione	1991	1997 IG	ZH 352	Altezza Piantone 90 Mm	tiranti 14	1055	TRW
Civic	1.6 MT (118kW)	5 generazione	1991	1997 IG	ZH 353	Altezza Piantone 72 Mm	tiranti 14	1070	SHOWA
Civic	1.6 MT (118kW)	6 generazione	1995	2001 IG	N 322		tiranti 14	1050	SHOWA
Civic	1.6 MT (118kW)	6 generazione	1995	2001 IG	ZH 351		tiranti 14	1060	SHOWA

Honda

Modello	Rivestimento	Generazione	Anno	Tipo	Codice	Note	Diametro (mm)	Lunghezza (mm)	Fabbricazione
Civic	1.6 MT (118kW)	6 generazione	1995	2001 IG	ZH 353	Altezza Piantone 72 Mm	tiranti 14	1070	SHOWA
Civic	1.6 MT (125kW)	6 generazione	1995	2001 IG	N 322		tiranti 14	1050	SHOWA
Civic	1.6 MT (79kW)	4 generazione	1987	1996 IG	ZH 351		tiranti 14	1060	SHOWA
Civic	1.6 MT (81kW)	7 generazione	2000	2005 SE	ZH 401		tiranti 14		
Civic	1.6 MT (81kW)	7 generazione [restyling]	2003	2005 SE	ZH 401		tiranti 14		
Civic	1.6 MT (83kW)	5 generazione	1991	1997 IG	ZH 353	Altezza Piantone 72 Mm	tiranti 14	1070	SHOWA
Civic	1.6 MT (85kW)	6 generazione	1995	2001 IG	N 322		tiranti 14	1050	SHOWA
Civic	1.6 MT (85kW)	6 generazione	1995	2001 IG	ZH 351		tiranti 14	1060	SHOWA
Civic	1.6 MT (85kW)	6 generazione	1995	2001 IG	ZH 353	Altezza Piantone 72 Mm	tiranti 14	1070	SHOWA
Civic	1.6 MT (92kW)	5 generazione	1991	1997 IG	N 322		tiranti 14	1050	SHOWA
Civic	1.6 MT (92kW)	5 generazione	1991	1997 IG	ZH 352	Altezza Piantone 90 Mm	tiranti 14	1055	TRW
Civic	1.6 MT (92kW)	5 generazione	1991	1997 IG	ZH 353	Altezza Piantone 72 Mm	tiranti 14	1070	SHOWA
Civic	1.6 MT (92kW)	6 generazione	1995	2001 IG	N 322		tiranti 14	1050	SHOWA
Civic	1.6 MT (92kW)	6 generazione	1995	2001 IG	ZH 351		tiranti 14	1060	SHOWA
Civic	1.6 MT (92kW)	6 generazione	1995	2001 IG	ZH 353	Altezza Piantone 72 Mm	tiranti 14	1070	SHOWA
Civic	1.6 MT (93kW)	5 generazione	1991	1997 IG	ZH 353	Altezza Piantone 72 Mm	tiranti 14	1070	SHOWA
Civic	1.6 MT (96kW)	4 generazione	1987	1996 IG	ZH 351		tiranti 14	1060	SHOWA
Civic	1.6 MT (96kW)	5 generazione	1991	1997 IG	N 322		tiranti 14	1050	SHOWA
Civic	1.6 MT (96kW)	5 generazione	1991	1997 IG	ZH 353	Altezza Piantone 72 Mm	tiranti 14	1070	SHOWA
Civic	1.6 MT 4WD (88kW)	6 generazione	1995	2001 IG	N 322		tiranti 14	1050	SHOWA
Civic	1.7 AT (86kW)	7 generazione	2000	2005 SE	ZH 401		tiranti 14		
Civic	1.7 AT (86kW)	7 generazione [restyling]	2003	2005 SE	ZH 401		tiranti 14		
Civic	1.7 AT (87kW)	7 generazione	2000	2005 SE	ZH 401		tiranti 14		
Civic	1.7 AT (88kW)	7 generazione	2000	2005 SE	ZH 401		tiranti 14		

Honda

Modello	Rivestimento	Generazione	Anno	Tipo	Codice	Note	Diametro (mm)	Lunghezza (mm)	Fabbricazione
Civic	1.7 AT (92kW)	7 generazione	2000	2005 SE	ZH 401		tiranti 14		
Civic	1.7 AT (92kW)	7 generazione [restyling]	2003	2005 SE	ZH 401		tiranti 14		
Civic	1.7 AT (95kW)	7 generazione	2000	2005 SE	ZH 401		tiranti 14		
Civic	1.7 AT (95kW)	7 generazione [restyling]	2003	2005 SE	ZH 401		tiranti 14		
Civic	1.7 AT (96kW)	7 generazione	2000	2005 SE	ZH 401		tiranti 14		
Civic	1.7 AT 4WD (96kW)	7 generazione	2000	2005 SE	ZH 401		tiranti 14		
Civic	1.7 AT 4WD (96kW)	7 generazione [restyling]	2003	2005 SE	ZH 401		tiranti 14		
Civic	1.7 CNG CVT (74kW)	7 generazione	2000	2005 SE	ZH 401		tiranti 14		
Civic	1.7 CNG CVT (74kW)	7 generazione [restyling]	2003	2005 SE	ZH 401		tiranti 14		
Civic	1.7 CTDi MT (100 hp)	7 generazione [restyling]	2003	2005 SE	ZH 401		tiranti 14		
Civic	1.7 CTDi MT (74kW)	7 generazione [restyling]	2003	2005 SE	ZH 401		tiranti 14		
Civic	1.7 CVT (87kW)	7 generazione	2000	2005 SE	ZH 401		tiranti 14		
Civic	1.7 CVT (87kW)	7 generazione [restyling]	2003	2005 SE	ZH 401		tiranti 14		
Civic	1.7 CVT (96kW)	7 generazione	2000	2005 SE	ZH 401		tiranti 14		
Civic	1.7 CVT (96kW)	7 generazione [restyling]	2003	2005 SE	ZH 401		tiranti 14		
Civic	1.7 MT (86kW)	7 generazione	2000	2005 SE	ZH 401		tiranti 14		
Civic	1.7 MT (86kW)	7 generazione [restyling]	2003	2005 SE	ZH 401		tiranti 14		
Civic	1.7 MT (87kW)	7 generazione	2000	2005 SE	ZH 401		tiranti 14		
Civic	1.7 MT (87kW)	7 generazione [restyling]	2003	2005 SE	ZH 401		tiranti 14		
Civic	1.7 MT (88kW)	7 generazione	2000	2005 SE	ZH 401		tiranti 14		
Civic	1.7 MT (88kW)	7 generazione [restyling]	2003	2005 SE	ZH 401		tiranti 14		
Civic	1.7 MT (92kW)	7 generazione	2000	2005 SE	ZH 401		tiranti 14		
Civic	1.7 MT (92kW)	7 generazione [restyling]	2003	2005 SE	ZH 401		tiranti 14		
Civic	1.7 MT (95kW)	7 generazione	2000	2005 SE	ZH 401		tiranti 14		
Civic	1.7 MT (95kW)	7 generazione [restyling]	2003	2005 SE	ZH 401		tiranti 14		
Civic	1.7 MT (96kW)	7 generazione	2000	2005 SE	ZH 401		tiranti 14		
Civic	1.7 MT (96kW)	7 generazione [restyling]	2003	2005 SE	ZH 401		tiranti 14		
Civic	1.7 TDI MT (74kW)	7 generazione	2000	2005 SE	ZH 401		tiranti 14		

Honda

Modello	Rivestimento	Generazione	Anno	Tipo	Codice	Note	Diametro (mm)	Lunghezza (mm)	Fabbricazione
Civic	1.8 AT (124kW)	6 generazione	1995	2001	IG	N 322	tiranti 14	1050	SHOWA
Civic	1.8 AT (124kW)	6 generazione	1995	2001	IG	ZH 353	Altezza Piantone 72 Mm tiranti 14	1070	SHOWA
Civic	1.8 MT (124kW)	6 generazione	1995	2001	IG	N 322	tiranti 14	1050	SHOWA
Civic	1.8 MT (124kW)	6 generazione	1995	2001	IG	ZH 351	tiranti 14	1060	SHOWA
Civic	1.8 MT (124kW)	6 generazione	1995	2001	IG	ZH 353	Altezza Piantone 72 Mm tiranti 14	1070	SHOWA
Civic	1.8 MT (125kW)	6 generazione	1995	2001	IG	N 322	tiranti 14	1050	SHOWA
Civic	2.0 6MT (147kW)	7 generazione	2000	2005	SE	ZH 401	tiranti 14		
Civic	2.0 6MT (147kW)	7 generazione [restyling]	2003	2005	SE	ZH 401	tiranti 14		
Civic	2.0 6MT (158kW)	7 generazione	2000	2005	SE	ZH 401	tiranti 14		
Civic	2.0 6MT (158kW)	7 generazione [restyling]	2003	2005	SE	ZH 401	tiranti 14		
Civic	2.0 AT (77kW)	6 generazione	1995	2001	IG	N 322	tiranti 14	1050	SHOWA
Civic	2.0 AT (77kW)	6 generazione	1995	2001	IG	ZH 353	Altezza Piantone 72 Mm tiranti 14	1070	SHOWA
Civic	2.0 MT (119kW)	7 generazione	2000	2005	SE	ZH 401	tiranti 14		
Civic	2.0 MT (119kW)	7 generazione [restyling]	2003	2005	SE	ZH 401	tiranti 14		
Civic	2.0 MT (77kW)	6 generazione	1995	2001	IG	N 322	tiranti 14	1050	SHOWA
Civic	2.0 MT (77kW)	6 generazione	1995	2001	IG	ZH 353	Altezza Piantone 72 Mm tiranti 14	1070	SHOWA
Civic	2.0 MT Type-S (118kW)	7 generazione	2000	2005	SE	ZH 401	tiranti 14		
Civic	2.0 TD MT (63kW)	6 generazione	1995	2001	IG	N 322	tiranti 14	1050	SHOWA
Civic	2.0 TDI MT (77kW)	6 generazione	1995	2001	IG	N 322	tiranti 14	1050	SHOWA
Civic	2.0 TDI MT (77kW)	6 generazione	1995	2001	IG	ZH 351	tiranti 14	1060	SHOWA
Civic	2.0 TDI MT (77kW)	6 generazione	1995	2001	IG	ZH 353	Altezza Piantone 72 Mm tiranti 14	1070	SHOWA
Civic		7 generazione	2000	2005	SE	ZH 401	tiranti 14		
Concerto	1.5 MT (66kW)	HW	1988	1995	IG	ZH 354	tiranti 14	1225	TRW
Concerto	1.6 MT (82kW)	HW	1988	1995	IG	ZH 354	tiranti 14	1225	TRW
Concerto	1.6 MT (90kW)	HW	1988	1995	IG	ZH 354	tiranti 14	1225	TRW
CR-V	2.0 AT (109kW)	1 generazione [restyling]	1998	2001	IG	ZH 355	tiranti 14	1120	SHOWA

Honda

Modello	Rivestimento	Generazione	Anno	Tipo	Codice	Note	Diametro (mm)	Lunghezza (mm)	Fabbricazione
CR-V	2.0 AT (110kW)	1 generazione [restyling]	1998	2001 IG	ZH 355		tiranti 14	1120	SHOWA
CR-V	2.0 AT (94kW)	1 generazione	1995	1999 IG	ZH 355		tiranti 14	1120	SHOWA
CR-V	2.0 AT (94kW)	1 generazione [restyling]	1998	2001 IG	ZH 355		tiranti 14	1120	SHOWA
CR-V	2.0 AT (96kW)	1 generazione	1995	1999 IG	ZH 355		tiranti 14	1120	SHOWA
CR-V	2.0 AT 4WD (108kW)	1 generazione [restyling]	1998	2001 IG	ZH 355		tiranti 14	1120	SHOWA
CR-V	2.0 AT 4WD (109kW)	1 generazione [restyling]	1998	2001 IG	ZH 355		tiranti 14	1120	SHOWA
CR-V	2.0 AT 4WD (110kW)	1 generazione [restyling]	1998	2001 IG	ZH 355		tiranti 14	1120	SHOWA
CR-V	2.0 AT 4WD (110kW)	3 generazione	2006	2009 SE	ZH 400		tiranti 14		
CR-V	2.0 AT 4WD (110kW)	3 generazione [restyling]	2009	2012 SE	ZH 400		tiranti 14		
CR-V	2.0 MT (107kW)	1 generazione	1995	1999 IG	ZH 355		tiranti 14	1120	SHOWA
CR-V	2.0 MT (94kW)	1 generazione	1995	1999 IG	ZH 355		tiranti 14	1120	SHOWA
CR-V	2.0 MT 4WD (108kW)	1 generazione [restyling]	1998	2001 IG	ZH 355		tiranti 14	1120	SHOWA
CR-V	2.0 MT 4WD (109kW)	1 generazione [restyling]	1998	2001 IG	ZH 355		tiranti 14	1120	SHOWA
CR-V	2.0 MT 4WD (110kW)	1 generazione [restyling]	1998	2001 IG	ZH 355		tiranti 14	1120	SHOWA
CR-V	2.0 MT 4WD (110kW)	3 generazione	2006	2009 SE	ZH 400		tiranti 14		
CR-V	2.0 MT 4WD (110kW)	3 generazione [restyling]	2009	2012 SE	ZH 400		tiranti 14		
CR-V	2.2 CTDi AT 4WD (103kW)	3 generazione	2006	2009 SE	ZH 400		tiranti 14		
CR-V	2.2 CTDi MT 4WD (103kW)	3 generazione	2006	2009 SE	ZH 400		tiranti 14		
CR-V	2.2 i-DTEC AT 4WD (110kW)	3 generazione [restyling]	2009	2012 SE	ZH 400		tiranti 14		
CR-V	2.2 i-DTEC MT 4WD (110kW)	3 generazione [restyling]	2009	2012 SE	ZH 400		tiranti 14		
CR-V	2.4 AT (122kW)	3 generazione	2006	2009 SE	ZH 400		tiranti 14		
CR-V	2.4 AT (122kW)	3 generazione [restyling]	2009	2012 SE	ZH 400		tiranti 14		
CR-V	2.4 AT (125kW)	3 generazione	2006	2009 SE	ZH 400		tiranti 14		
CR-V	2.4 AT (134kW)	3 generazione [restyling]	2009	2012 SE	ZH 400		tiranti 14		
CR-V	2.4 AT 4WD (122kW)	3 generazione	2006	2009 SE	ZH 400		tiranti 14		
CR-V	2.4 AT 4WD (122kW)	3 generazione [restyling]	2009	2012 SE	ZH 400		tiranti 14		
CR-V	2.4 AT 4WD (125kW)	3 generazione	2006	2009 SE	ZH 400		tiranti 14		
CR-V	2.4 AT 4WD (134kW)	3 generazione [restyling]	2009	2012 SE	ZH 400		tiranti 14		

Honda

Modello	Rivestimento	Generazione	Anno	Tipo	Codice	Note	Diametro (mm)	Lunghezza (mm)	Fabbricazione
CR-X	1.6 AT (92kW)	3 generazione	1992	1999 IG	ZH 352	Altezza Piantone 90 Mm	tiranti 14	1055	TRW
CR-X	1.6 MT (118kW)	3 generazione	1992	1999 IG	ZH 352	Altezza Piantone 90 Mm	tiranti 14	1055	TRW
CR-X	1.6 MT (92kW)	3 generazione	1992	1999 IG	ZH 352	Altezza Piantone 90 Mm	tiranti 14	1055	TRW

QUALITÀ ED ESPERIENZA DAL 1952



COSTRUZIONE - REVISIONE
RICAMBI AUTO
TEL. 0546 620026

LEGENDA

IG = IDROGUIDA

SGM = SCATOLA GUIDA MECCANICA

SE = SERVOGUIDA ELETTRICA

SCATOLE STERZO - IDROGUIDE - SERVOGUIDE ELETTRICHE - 476 DI 1319

Modello	Rivestimento	Generazione	Anno	Tipo	Codice	Note	Diametro (mm)	Lunghezza (mm)	Fabbricazione
Accent	1.3 AT (55kW)	LC	1999	2013	IG	ZY 306	tiranti 14	1160	MANDO
Accent	1.3 AT (55kW)	LC [restyling]	2002	2006	IG	ZY 306	tiranti 14	1160	MANDO
Accent	1.3 AT (62kW)	LC [restyling]	2002	2006	IG	ZY 306	tiranti 14	1160	MANDO
Accent	1.3 AT (63kW)	LC	1999	2013	IG	ZY 306	tiranti 14	1160	MANDO
Accent	1.3 AT (63kW)	LC [restyling]	2002	2006	IG	ZY 306	tiranti 14	1160	MANDO
Accent	1.3 MT (55kW)	LC	1999	2013	IG	ZY 306	tiranti 14	1160	MANDO
Accent	1.3 MT (55kW)	LC [restyling]	2002	2006	IG	ZY 306	tiranti 14	1160	MANDO
Accent	1.3 MT (62kW)	LC [restyling]	2002	2006	IG	ZY 306	tiranti 14	1160	MANDO
Accent	1.3 MT (63kW)	LC	1999	2013	IG	ZY 306	tiranti 14	1160	MANDO
Accent	1.3 MT (63kW)	LC [restyling]	2002	2006	IG	ZY 306	tiranti 14	1160	MANDO
Accent	1.4 AT (71kW)	MC	2006	2011	SGM	ZY 322	tiranti 14	1050	MANDO
Accent	1.4 MT (71kW)	MC	2006	2011	SGM	ZY 322	tiranti 14	1050	MANDO
Accent	1.5 CRDI MT (82kW)	MC	2006	2011	SGM	ZY 322	tiranti 14	1050	MANDO
Accent	1.5 AT (65kW)	LC	1999	2013	IG	ZY 306	tiranti 14	1160	MANDO
Accent	1.5 AT (65kW)	LC [restyling]	2002	2006	IG	ZY 306	tiranti 14	1160	MANDO
Accent	1.5 AT (75kW)	LC	1999	2013	IG	ZY 306	tiranti 14	1160	MANDO
Accent	1.5 AT (75kW)	LC [restyling]	2002	2006	IG	ZY 306	tiranti 14	1160	MANDO
Accent	1.5 CRDi MT (81kW)	MC	2006	2011	SGM	ZY 322	tiranti 14	1050	MANDO
Accent	1.5 MT (60kW)	LC	1999	2013	IG	ZY 306	tiranti 14	1160	MANDO
Accent	1.5 MT (60kW)	LC [restyling]	2002	2006	IG	ZY 306	tiranti 14	1160	MANDO
Accent	1.5 MT (65kW)	LC	1999	2013	IG	ZY 306	tiranti 14	1160	MANDO
Accent	1.5 MT (65kW)	LC [restyling]	2002	2006	IG	ZY 306	tiranti 14	1160	MANDO
Accent	1.5 MT (68kW)	LC	1999	2013	IG	ZY 306	tiranti 14	1160	MANDO
Accent	1.5 MT (68kW)	LC [restyling]	2002	2006	IG	ZY 306	tiranti 14	1160	MANDO
Accent	1.5 MT (73kW)	LC [restyling]	2002	2006	IG	ZY 306	tiranti 14	1160	MANDO
Accent	1.5 MT (75kW)	LC	1999	2013	IG	ZY 306	tiranti 14	1160	MANDO
Accent	1.5 MT (75kW)	LC [restyling]	2002	2006	IG	ZY 306	tiranti 14	1160	MANDO
Accent	1.5 TDI MT (41kW)	LC [restyling]	2002	2006	IG	ZY 306	tiranti 14	1160	MANDO

Modello	Rivestimento	Generazione	Anno	Tipo	Codice	Note	Diametro (mm)	Lunghezza (mm)	Fabbricazione
Accent	1.5 TDI MT (59kW)	LC [restyling]	2002	2006 IG	ZY 306		tiranti 14	1160	MANDO
Accent	1.5 TDI MT (60kW)	LC [restyling]	2002	2006 IG	ZY 306		tiranti 14	1160	MANDO
Accent	1.6 AT (77kW)	LC	1999	2013 IG	ZY 306		tiranti 14	1160	MANDO
Accent	1.6 AT (77kW)	LC [restyling]	2002	2006 IG	ZY 306		tiranti 14	1160	MANDO
Accent	1.6 AT (78kW)	LC	1999	2013 IG	ZY 306		tiranti 14	1160	MANDO
Accent	1.6 AT (82kW)	MC	2006	2011 SGM	ZY 322		tiranti 14	1050	MANDO
Accent	1.6 MT (75kW)	LC [restyling]	2002	2006 IG	ZY 306		tiranti 14	1160	MANDO
Accent	1.6 MT (77kW)	LC	1999	2013 IG	ZY 306		tiranti 14	1160	MANDO
Accent	1.6 MT (77kW)	LC [restyling]	2002	2006 IG	ZY 306		tiranti 14	1160	MANDO
Accent	1.6 MT (78kW)	LC	1999	2013 IG	ZY 306		tiranti 14	1160	MANDO
Accent	1.6 MT (82kW)	MC	2006	2011 SGM	ZY 322		tiranti 14	1050	MANDO
Atos	0.8 AT (40kW)	1 generazione	1997	2003 IG	ZY 302		tiranti 12	1075	MANDO
Atos	0.8 AT (40kW)	1 generazione	1997	2003 SGM	ZY 308		tiranti 12	1075	
Atos	0.8 LPG AT (36kW)	1 generazione	1997	2003 IG	ZY 302		tiranti 12	1075	MANDO
Atos	0.8 LPG AT (36kW)	1 generazione	1997	2003 SGM	ZY 308		tiranti 12	1075	
Atos	0.8 LPG MT (36kW)	1 generazione	1997	2003 IG	ZY 302		tiranti 12	1075	MANDO
Atos	0.8 LPG MT (36kW)	1 generazione	1997	2003 SGM	ZY 308		tiranti 12	1075	
Atos	0.8 MT (40kW)	1 generazione	1997	2003 IG	ZY 302		tiranti 12	1075	MANDO
Atos	0.8 MT (40kW)	1 generazione	1997	2003 SGM	ZY 308		tiranti 12	1075	
Atos	0.8 Turbo AT (51kW)	1 generazione	1997	2003 IG	ZY 302		tiranti 12	1075	MANDO
Atos	0.8 Turbo AT (51kW)	1 generazione	1997	2003 SGM	ZY 308		tiranti 12	1075	
Atos	0.8 Turbo MT (51kW)	1 generazione	1997	2003 IG	ZY 302		tiranti 12	1075	MANDO
Atos	0.8 Turbo MT (51kW)	1 generazione	1997	2003 SGM	ZY 308		tiranti 12	1075	
Atos	1.0 AT (41kW)	1 generazione	1997	2003 IG	ZY 302		tiranti 12	1075	MANDO
Atos	1.0 AT (41kW)	1 generazione	1997	2003 SGM	ZY 308		tiranti 12	1075	
Atos	1.0 AT (43kW)	1 generazione	1997	2003 IG	ZY 302		tiranti 12	1075	MANDO
Atos	1.0 AT (43kW)	1 generazione	1997	2003 SGM	ZY 308		tiranti 12	1075	
Atos	1.0 AT (43kW)	1 generazione [2° restyling]	2001	2003 IG	ZY 302		tiranti 12	1075	MANDO
Atos	1.0 AT (43kW)	1 generazione [2° restyling]	2001	2003 SGM	ZY 308		tiranti 12	1075	
Atos	1.0 MT (40kW)	1 generazione	1997	2003 IG	ZY 302		tiranti 12	1075	MANDO
Atos	1.0 MT (40kW)	1 generazione	1997	2003 SGM	ZY 308		tiranti 12	1075	
Atos	1.0 MT (41kW)	1 generazione	1997	2003 IG	ZY 302		tiranti 12	1075	MANDO
Atos	1.0 MT (41kW)	1 generazione	1997	2003 SGM	ZY 308		tiranti 12	1075	
Atos	1.0 MT (41kW)	1 generazione [restyling]	1999	2001 IG	ZY 302		tiranti 12	1075	MANDO

Modello	Rivestimento	Generazione	Anno	Tipo	Codice	Note	Diametro (mm)	Lunghezza (mm)	Fabbricazione
Atos	1.0 MT (41kW)	1 generazione [restyling]	1999	2001 SGM	ZY 308		tiranti 12	1075	
Atos	1.0 MT (43kW)	1 generazione	1997	2003 IG	ZY 302		tiranti 12	1075	MANDO
Atos	1.0 MT (43kW)	1 generazione	1997	2003 SGM	ZY 308		tiranti 12	1075	
Atos	1.0 MT (43kW)	1 generazione [2° restyling]	2001	2003 IG	ZY 302		tiranti 12	1075	MANDO
Atos	1.0 MT (43kW)	1 generazione [2° restyling]	2001	2003 SGM	ZY 308		tiranti 12	1075	
Atos	1.0 MTA (41kW)	1 generazione	1997	2003 IG	ZY 302		tiranti 12	1075	MANDO
Atos	1.0 MTA (41kW)	1 generazione	1997	2003 SGM	ZY 308		tiranti 12	1075	
Atos	1.1 AT (43kW)	2 generazione	2004	2008 SGM	ZY 308		tiranti 12	1075	
Atos	1.1 AT (46kW)	2 generazione	2004	2008 SGM	ZY 308		tiranti 12	1075	
Atos	1.1 MT (43kW)	2 generazione	2004	2008 SGM	ZY 308		tiranti 12	1075	
Atos	1.1 MT (46kW)	2 generazione	2004	2008 SGM	ZY 308		tiranti 12	1075	
Coupe	1.6 AT (85kW)	1 generazione [restyling]	1999	2002 IG	ZY 303		tiranti 14	1210	MANDO
Coupe	1.6 MT (77kW)	GK	2001	2005 IG	ZY 316		tiranti 14	1230	MANDO
Coupe	1.6 MT (84kW)	RD	1996	1999 IG	ZY 303		tiranti 14	1210	MANDO
Coupe	1.6 MT (84kW)	RD [restyling]	1999	2001 IG	ZY 303		tiranti 14	1210	MANDO
Coupe	1.6 MT (85kW)	1 generazione [restyling]	1999	2002 IG	ZY 303		tiranti 14	1210	MANDO
Coupe	1.8 AT (96kW)	1 generazione [restyling]	1999	2002 IG	ZY 303		tiranti 14	1210	MANDO
Coupe	1.8 MT (96kW)	1 generazione [restyling]	1999	2002 IG	ZY 303		tiranti 14	1210	MANDO
Coupe	1.8 MT (97kW)	RD [restyling]	1999	2001 IG	ZY 303		tiranti 14	1210	MANDO
Coupe	2.0 AT (100kW)	GK	2001	2005 IG	ZY 316		tiranti 14	1230	MANDO
Coupe	2.0 AT (102kW)	1 generazione [restyling]	1999	2002 IG	ZY 303		tiranti 14	1210	MANDO
Coupe	2.0 AT (102kW)	RD	1996	1999 IG	ZY 303		tiranti 14	1210	MANDO
Coupe	2.0 AT (102kW)	RD [restyling]	1999	2001 IG	ZY 303		tiranti 14	1210	MANDO
Coupe	2.0 AT (105kW)	GK	2001	2005 IG	ZY 316		tiranti 14	1230	MANDO
Coupe	2.0 AT (105kW)	GK F/L [restyling]	2005	2007 IG	ZY 316		tiranti 14	1230	MANDO
Coupe	2.0 AT (105kW)	GK F/L2 [2° restyling]	2007	2009 IG	ZY 316		tiranti 14	1230	MANDO
Coupe	2.0 AT (99kW)	1 generazione [restyling]	1999	2002 IG	ZY 303		tiranti 14	1210	MANDO
Coupe	2.0 MT (100kW)	GK	2001	2005 IG	ZY 316		tiranti 14	1230	MANDO
Coupe	2.0 MT (102kW)	1 generazione [restyling]	1999	2002 IG	ZY 303		tiranti 14	1210	MANDO
Coupe	2.0 MT (102kW)	RD	1996	1999 IG	ZY 303		tiranti 14	1210	MANDO
Coupe	2.0 MT (102kW)	RD [restyling]	1999	2001 IG	ZY 303		tiranti 14	1210	MANDO
Coupe	2.0 MT (105kW)	GK	2001	2005 IG	ZY 316		tiranti 14	1230	MANDO

Modello	Rivestimento	Generazione	Anno	Tipo	Codice	Note	Diametro (mm)	Lunghezza (mm)	Fabbricazione
Coupe	2.0 MT (105kW)	GKF/L [restyling]	2005	2007 IG	ZY 316		tiranti 14	1230	MANDO
Coupe	2.0 MT (105kW)	GKF/L2 [2° restyling]	2007	2009 IG	ZY 316		tiranti 14	1230	MANDO
Coupe	2.0 MT (99kW)	1 generazione [restyling]	1999	2002 IG	ZY 303		tiranti 14	1210	MANDO
Coupe	2.7 AT (121kW)	GKF/L2 [2° restyling]	2007	2009 IG	ZY 316		tiranti 14	1230	MANDO
Coupe	2.7 AT (123kW)	GK	2001	2005 IG	ZY 316		tiranti 14	1230	MANDO
Coupe	2.7 AT (123kW)	GKF/L [restyling]	2005	2007 IG	ZY 316		tiranti 14	1230	MANDO
Coupe	2.7 MT (121kW)	GKF/L2 [2° restyling]	2007	2009 IG	ZY 316		tiranti 14	1230	MANDO
Coupe	2.7 MT (123kW)	GK	2001	2005 IG	ZY 316		tiranti 14	1230	MANDO
Coupe	2.7 MT (123kW)	GKF/L [restyling]	2005	2007 IG	ZY 316		tiranti 14	1230	MANDO
Elantra	1.6 AT (76kW)	XD [restyling]	2003	2010 IG	ZY 316		tiranti 14	1230	MANDO
Elantra	1.6 AT (77kW)	XD [restyling]	2003	2010 IG	ZY 316		tiranti 14	1230	MANDO
Elantra	1.6 AT (78kW)	XD	2000	2003 IG	ZY 316		tiranti 14	1230	MANDO
Elantra	1.6 MT (76kW)	XD [restyling]	2003	2010 IG	ZY 316		tiranti 14	1230	MANDO
Elantra	1.6 MT (77kW)	XD [restyling]	2003	2010 IG	ZY 316		tiranti 14	1230	MANDO
Elantra	1.6 MT (78kW)	XD	2000	2003 IG	ZY 316		tiranti 14	1230	MANDO
Elantra	1.8 AT (96kW)	XD	2000	2003 IG	ZY 316		tiranti 14	1230	MANDO
Elantra	1.8 MT (96kW)	XD	2000	2003 IG	ZY 316		tiranti 14	1230	MANDO
Elantra	1.8 MT (97kW)	XD [restyling]	2003	2010 IG	ZY 316		tiranti 14	1230	MANDO
Elantra	2.0 AT (101kW)	XD	2000	2003 IG	ZY 316		tiranti 14	1230	MANDO
Elantra	2.0 AT (104kW)	XD [restyling]	2003	2010 IG	ZY 316		tiranti 14	1230	MANDO
Elantra	2.0 CRDi MT (82kW)	XD	2000	2003 IG	ZY 316		tiranti 14	1230	MANDO
Elantra	2.0 CRDi MT (82kW)	XD [restyling]	2003	2010 IG	ZY 316		tiranti 14	1230	MANDO
Elantra	2.0 MT (101kW)	XD	2000	2003 IG	ZY 316		tiranti 14	1230	MANDO
Elantra	2.0 MT (104kW)	XD [restyling]	2003	2010 IG	ZY 316		tiranti 14	1230	MANDO
Getz	1.1 MT (46kW)	1 generazione	2002	2005 IG	ZY 309		tiranti 16	1230	MANDO
Getz	1.1 MT (46kW)	1 generazione	2002	2005 IG	ZY 325		tiranti 14	1230	MANDO
Getz	1.1 MT (46kW)	1 generazione	2002	2005 SGM	ZY 321		tiranti 14	1210	
Getz	1.1 MT (49kW)	1 generazione [restyling]	2005	2011 IG	ZY 325		tiranti 14	1230	MANDO

Modello	Rivestimento	Generazione	Anno	Tipo	Codice	Note	Diametro (mm)	Lunghezza (mm)	Fabbricazione
Getz	1.1 MT (49kW)	1 generazione [restyling]	2005	2011 SGM	ZY 321		tiranti 14	1210	
Getz	1.3 AT (60kW)	1 generazione	2002	2005 IG	ZY 309		tiranti 16	1230	MANDO
Getz	1.3 AT (60kW)	1 generazione	2002	2005 IG	ZY 325		tiranti 14	1230	MANDO
Getz	1.3 AT (60kW)	1 generazione	2002	2005 SGM	ZY 321		tiranti 14	1210	
Getz	1.3 MT (60kW)	1 generazione	2002	2005 IG	ZY 309		tiranti 16	1230	MANDO
Getz	1.3 MT (60kW)	1 generazione	2002	2005 IG	ZY 325		tiranti 14	1230	MANDO
Getz	1.3 MT (60kW)	1 generazione	2002	2005 SGM	ZY 321		tiranti 14	1210	
Getz	1.4 16V AT (71kW)	1 generazione	2002	2005 IG	ZY 309		tiranti 16	1230	MANDO
Getz	1.4 16V AT (71kW)	1 generazione	2002	2005 IG	ZY 325		tiranti 14	1230	MANDO
Getz	1.4 16V AT (71kW)	1 generazione	2002	2005 SGM	ZY 321		tiranti 14	1210	
Getz	1.4 16V MT (71kW)	1 generazione	2002	2005 IG	ZY 309		tiranti 16	1230	MANDO
Getz	1.4 16V MT (71kW)	1 generazione	2002	2005 IG	ZY 325		tiranti 14	1230	MANDO
Getz	1.4 16V MT (71kW)	1 generazione	2002	2005 SGM	ZY 321		tiranti 14	1210	
Getz	1.4 AT (71kW)	1 generazione [restyling]	2005	2011 IG	ZY 325		tiranti 14	1230	MANDO
Getz	1.4 AT (71kW)	1 generazione [restyling]	2005	2011 SGM	ZY 321		tiranti 14	1210	
Getz	1.4 MT (71kW)	1 generazione [restyling]	2005	2011 IG	ZY 325		tiranti 14	1230	MANDO
Getz	1.4 MT (71kW)	1 generazione [restyling]	2005	2011 SGM	ZY 321		tiranti 14	1210	
Getz	1.4 MT (97 hp)	1 generazione [restyling]	2005	2011 IG	ZY 325		tiranti 14	1230	MANDO
Getz	1.4 MT (97 hp)	1 generazione [restyling]	2005	2011 SGM	ZY 321		tiranti 14	1210	
Getz	1.5 CRDi MT (60kW)	1 generazione	2002	2005 IG	ZY 309		tiranti 16	1230	MANDO
Getz	1.5 CRDi MT (60kW)	1 generazione	2002	2005 IG	ZY 325		tiranti 14	1230	MANDO
Getz	1.5 CRDi MT (60kW)	1 generazione	2002	2005 SGM	ZY 321		tiranti 14	1210	
Getz	1.5 CRDi MT (65kW)	1 generazione [restyling]	2005	2011 IG	ZY 325		tiranti 14	1230	MANDO
Getz	1.5 CRDi MT (65kW)	1 generazione [restyling]	2005	2011 SGM	ZY 321		tiranti 14	1210	
Getz	1.5 CRDi MT (81kW)	1 generazione	2002	2005 IG	ZY 309		tiranti 16	1230	MANDO
Getz	1.5 CRDi MT (81kW)	1 generazione	2002	2005 IG	ZY 325		tiranti 14	1230	MANDO
Getz	1.5 CRDi MT (81kW)	1 generazione	2002	2005 SGM	ZY 321		tiranti 14	1210	
Getz	1.5 CRDi MT (81kW)	1 generazione [restyling]	2005	2011 IG	ZY 325		tiranti 14	1230	MANDO

Hyundai

Modello	Rivestimento	Generazione	Anno	Tipo	Codice	Note	Diametro (mm)	Lunghezza (mm)	Fabbricazione
Getz	1.5 CRDi MT (81kW)	1 generazione [restyling]	2005	2011 SGM	ZY 321		tiranti 14	1210	
Getz	1.6 AT (77kW)	1 generazione	2002	2005 IG	ZY 309		tiranti 16	1230	MANDO
Getz	1.6 AT (77kW)	1 generazione	2002	2005 IG	ZY 325		tiranti 14	1230	MANDO
Getz	1.6 AT (77kW)	1 generazione	2002	2005 SGM	ZY 321		tiranti 14	1210	
Getz	1.6 AT (78kW)	1 generazione [restyling]	2005	2011 IG	ZY 325		tiranti 14	1230	MANDO
Getz	1.6 AT (78kW)	1 generazione [restyling]	2005	2011 SGM	ZY 321		tiranti 14	1210	
Getz	1.6 MT (77kW)	1 generazione	2002	2005 IG	ZY 309		tiranti 16	1230	MANDO
Getz	1.6 MT (77kW)	1 generazione	2002	2005 IG	ZY 325		tiranti 14	1230	MANDO
Getz	1.6 MT (77kW)	1 generazione	2002	2005 SGM	ZY 321		tiranti 14	1210	
Getz	1.6 MT (78kW)	1 generazione [restyling]	2005	2011 IG	ZY 325		tiranti 14	1230	MANDO
Getz	1.6 MT (78kW)	1 generazione [restyling]	2005	2011 SGM	ZY 321		tiranti 14	1210	
H-1	2.4 AT (81kW)	Starex	1997	2006 IG	ZY 317		tiranti 14	1360	MANDO
H-1	2.4 AT (99kW)	Starex	1997	2006 IG	ZY 317		tiranti 14	1360	MANDO
H-1	2.4 AT (99kW)	Starex [restyling]	2004	2007 IG	ZY 317		tiranti 14	1360	MANDO
H-1	2.4 AT 4WD (81kW)	Starex	1997	2006 IG	ZY 317		tiranti 14	1360	MANDO
H-1	2.4 AT 4WD LWB (81kW)	Starex	1997	2006 IG	ZY 317		tiranti 14	1360	MANDO
H-1	2.4 AT LWB (99kW)	Starex	1997	2006 IG	ZY 317		tiranti 14	1360	MANDO
H-1	2.4 AT LWB (99kW)	Starex [restyling]	2004	2007 IG	ZY 317		tiranti 14	1360	MANDO
H-1	2.4 MT (81kW)	Starex	1997	2006 IG	ZY 317		tiranti 14	1360	MANDO
H-1	2.4 MT (99kW)	Starex	1997	2006 IG	ZY 317		tiranti 14	1360	MANDO
H-1	2.4 MT (99kW)	Starex [restyling]	2004	2007 IG	ZY 317		tiranti 14	1360	MANDO
H-1	2.4 MT 4WD (81kW)	Starex	1997	2006 IG	ZY 317		tiranti 14	1360	MANDO
H-1	2.4 MT 4WD (99kW)	Starex	1997	2006 IG	ZY 317		tiranti 14	1360	MANDO
H-1	2.4 MT 4WD (99kW)	Starex [restyling]	2004	2007 IG	ZY 317		tiranti 14	1360	MANDO
H-1	2.4 MT 4WD LWB (81kW)	Starex	1997	2006 IG	ZY 317		tiranti 14	1360	MANDO
H-1	2.4 MT LWB (81kW)	Starex	1997	2006 IG	ZY 317		tiranti 14	1360	MANDO
H-1	2.4 MT LWB (99kW)	Starex	1997	2006 IG	ZY 317		tiranti 14	1360	MANDO
H-1	2.4 MT LWB (99kW)	Starex [restyling]	2004	2007 IG	ZY 317		tiranti 14	1360	MANDO

Modello	Rivestimento	Generazione	Anno	Tipo	Codice	Note	Diametro (mm)	Lunghezza (mm)	Fabbricazione
H-1	2.5 AT (103kW)	Starex [restyling]	2004	2007 IG	ZY 317		tiranti 14	1360	MANDO
H-1	2.5 AT (73kW)	Starex [restyling]	2004	2007 IG	ZY 317		tiranti 14	1360	MANDO
H-1	2.5 AT 4WD (103kW)	Starex [restyling]	2004	2007 IG	ZY 317		tiranti 14	1360	MANDO
H-1	2.5 CRDi AT (103kW)	Starex	1997	2006 IG	ZY 317		tiranti 14	1360	MANDO
H-1	2.5 CRDi AT (107kW)	Starex [restyling]	2004	2007 IG	ZY 317		tiranti 14	1360	MANDO
H-1	2.5 CRDi AT (74kW)	Starex [restyling]	2004	2007 IG	ZY 317		tiranti 14	1360	MANDO
H-1	2.5 CRDi AT 4WD (103kW)	Starex	1997	2006 IG	ZY 317		tiranti 14	1360	MANDO
H-1	2.5 CRDi AT 4WD (74kW)	Starex [restyling]	2004	2007 IG	ZY 317		tiranti 14	1360	MANDO
H-1	2.5 CRDi AT LWB (103kW)	Starex	1997	2006 IG	ZY 317		tiranti 14	1360	MANDO
H-1	2.5 CRDi AT LWB (74kW)	Starex [restyling]	2004	2007 IG	ZY 317		tiranti 14	1360	MANDO
H-1	2.5 CRDi MT (103kW)	Starex	1997	2006 IG	ZY 317		tiranti 14	1360	MANDO
H-1	2.5 CRDi MT (103kW)	Starex [restyling]	2004	2007 IG	ZY 317		tiranti 14	1360	MANDO
H-1	2.5 CRDi MT (107kW)	Starex [restyling]	2004	2007 IG	ZY 317		tiranti 14	1360	MANDO
H-1	2.5 CRDi MT (74kW)	Starex [restyling]	2004	2007 IG	ZY 317		tiranti 14	1360	MANDO
H-1	2.5 CRDi MT 4WD (103kW)	Starex	1997	2006 IG	ZY 317		tiranti 14	1360	MANDO
H-1	2.5 CRDi MT 4WD (103kW)	Starex [restyling]	2004	2007 IG	ZY 317		tiranti 14	1360	MANDO
H-1	2.5 CRDi MT 4WD (74kW)	Starex [restyling]	2004	2007 IG	ZY 317		tiranti 14	1360	MANDO
H-1	2.5 CRDi MT LWB (103kW)	Starex	1997	2006 IG	ZY 317		tiranti 14	1360	MANDO
H-1	2.5 CRDi MT LWB (74kW)	Starex [restyling]	2004	2007 IG	ZY 317		tiranti 14	1360	MANDO
H-1	2.5 MT (73kW)	Starex [restyling]	2004	2007 IG	ZY 317		tiranti 14	1360	MANDO
H-1	2.5 MT 4WD (73kW)	Starex [restyling]	2004	2007 IG	ZY 317		tiranti 14	1360	MANDO
H-1	2.5 TD AT (59kW)	Starex	1997	2006 IG	ZY 317		tiranti 14	1360	MANDO
H-1	2.5 TD AT (73kW)	Starex	1997	2006 IG	ZY 317		tiranti 14	1360	MANDO
H-1	2.5 TD AT 4WD LWB (59kW)	Starex	1997	2006 IG	ZY 317		tiranti 14	1360	MANDO
H-1	2.5 TD MT (59kW)	Starex	1997	2006 IG	ZY 317		tiranti 14	1360	MANDO
H-1	2.5 TD MT (73kW)	Starex	1997	2006 IG	ZY 317		tiranti 14	1360	MANDO
H-1	2.5 TD MT 4WD LWB (59kW)	Starex	1997	2006 IG	ZY 317		tiranti 14	1360	MANDO
H-1	2.5 TDI MT 4WD (73kW)	Starex	1997	2006 IG	ZY 317		tiranti 14	1360	MANDO

Modello	Rivestimento	Generazione	Anno	Tipo	Codice	Note	Diametro (mm)	Lunghezza (mm)	Fabbricazione
i10	1.0 AT (49kW)	2 generazione	2013	2016	SGM	ZY 329	tiranti 14	1230	MANDO
i10	1.0 AT (49kW)	2 generazione [restyling]	2016	2019	SGM	ZY 329	tiranti 14	1230	MANDO
i10	1.0 MT (49kW)	2 generazione	2013	2016	SGM	ZY 329	tiranti 14	1230	MANDO
i10	1.0 MT (49kW)	2 generazione [restyling]	2016	2019	SGM	ZY 329	tiranti 14	1230	MANDO
i10	1.1 AT (49kW)	1 generazione	2007	2009	SGM	ZY 318	tiranti 12	1150	MANDO
i10	1.1 AT (51kW)	1 generazione [restyling]	2010	2013	SGM	ZY 318	tiranti 12	1150	MANDO
i10	1.1 CRDi MT (55kW)	1 generazione	2007	2009	SGM	ZY 318	tiranti 12	1150	MANDO
i10	1.1 MT (49kW)	1 generazione	2007	2009	SGM	ZY 318	tiranti 12	1150	MANDO
i10	1.1 MT (51kW)	1 generazione [restyling]	2010	2013	SGM	ZY 318	tiranti 12	1150	MANDO
i10	1.2 AT (57kW)	1 generazione	2007	2009	SGM	ZY 318	tiranti 12	1150	MANDO
i10	1.2 AT (57kW)	1 generazione [restyling]	2010	2013	SGM	ZY 318	tiranti 12	1150	MANDO
i10	1.2 MT (57kW)	1 generazione	2007	2009	SGM	ZY 318	tiranti 12	1150	MANDO
i10	1.2 MT (57kW)	1 generazione [restyling]	2010	2013	SGM	ZY 318	tiranti 12	1150	MANDO
i10	1.3 AT (64kW)	2 generazione	2013	2016	SGM	ZY 329	tiranti 14	1230	MANDO
i10	1.3 AT (64kW)	2 generazione [restyling]	2016	2019	SGM	ZY 329	tiranti 14	1230	MANDO
i10	1.3 MT (64kW)	2 generazione	2013	2016	SGM	ZY 329	tiranti 14	1230	MANDO
i10	1.3 MT (64kW)	2 generazione [restyling]	2016	2019	SGM	ZY 329	tiranti 14	1230	MANDO
i20	1.0 AMT (74kW)	2 generazione [restyling]	2018	2020	SGM	ZY 328	tiranti 14	1295	MANDO
i20	1.0 AMT (88kW)	2 generazione [restyling]	2018	2020	SGM	ZY 328	tiranti 14	1295	MANDO
i20	1.0 MT (74kW)	2 generazione (GB)	2014	2020	SGM	ZY 328	tiranti 14	1295	MANDO
i20	1.0 MT (74kW)	2 generazione [restyling]	2018	2020	SGM	ZY 328	tiranti 14	1295	MANDO
i20	1.0 MT (88kW)	2 generazione (GB)	2014	2020	SGM	ZY 328	tiranti 14	1295	MANDO
i20	1.0 MT (88kW)	2 generazione [restyling]	2018	2020	SGM	ZY 328	tiranti 14	1295	MANDO
i20	1.0 T-GDI blue MT (74kW)	IB	2014	2020	SGM	ZY 328	tiranti 14	1295	MANDO
i20	1.0 T-GDI blue MT (88kW)	IB	2014	2020	SGM	ZY 328	tiranti 14	1295	MANDO
i20	1.1 CRDi blue MT (55kW)	IB	2014	2020	SGM	ZY 328	tiranti 14	1295	MANDO
i20	1.1 CRDi MT (55kW)	IB	2014	2020	SGM	ZY 328	tiranti 14	1295	MANDO
i20	1.1 CRDi MT (55kW)	PB [restyling]	2012	2014	SGM	ZY 319	tiranti 16	1060	MANDO
i20	1.1 MT (55kW)	2 generazione (GB)	2014	2020	SGM	ZY 328	tiranti 14	1295	MANDO
i20	1.2 blue MT (55kW)	IB	2014	2020	SGM	ZY 328	tiranti 14	1295	MANDO

Modello	Rivestimento	Generazione	Anno	Tipo	Codice	Note	Diametro (mm)	Lunghezza (mm)	Fabbricazione
i20	1.2 blue MT (62kW)	IB	2014	2020	SGM	ZY 328	tiranti 14	1295	MANDO
i20	1.2 MT (55kW)	IB	2014	2020	SGM	ZY 328	tiranti 14	1295	MANDO
i20	1.2 MT (57kW)	PB	2008	2012	SGM	ZY 319	tiranti 16	1060	MANDO
i20	1.2 MT (62kW)	IB	2014	2020	SGM	ZY 328	tiranti 14	1295	MANDO
i20	1.2 MT (62kW)	PB [restyling]	2012	2014	SGM	ZY 319	tiranti 16	1060	MANDO
i20	1.25 MT (64kW)	PB [restyling]	2012	2014	SGM	ZY 319	tiranti 16	1060	MANDO
i20	1.3 MT (55kW)	2 generazione (GB)	2014	2020	SGM	ZY 328	tiranti 14	1295	MANDO
i20	1.3 MT (55kW)	2 generazione [restyling]	2018	2020	SGM	ZY 328	tiranti 14	1295	MANDO
i20	1.3 MT (62kW)	2 generazione (GB)	2014	2020	SGM	ZY 328	tiranti 14	1295	MANDO
i20	1.3 MT (62kW)	2 generazione [restyling]	2018	2020	SGM	ZY 328	tiranti 14	1295	MANDO
i20	1.4 AT (74kW)	2 generazione (GB)	2014	2020	SGM	ZY 328	tiranti 14	1295	MANDO
i20	1.4 AT (74kW)	IB	2014	2020	SGM	ZY 328	tiranti 14	1295	MANDO
i20	1.4 AT (74kW)	PB	2008	2012	SGM	ZY 319	tiranti 16	1060	MANDO
i20	1.4 AT (74kW)	PB [restyling]	2012	2014	SGM	ZY 319	tiranti 16	1060	MANDO
i20	1.4 CRDi blue MT (66kW)	IB	2014	2020	SGM	ZY 328	tiranti 14	1295	MANDO
i20	1.4 CRDi MT (55kW)	PB	2008	2012	SGM	ZY 319	tiranti 16	1060	MANDO
i20	1.4 CRDi MT (66kW)	IB	2014	2020	SGM	ZY 328	tiranti 14	1295	MANDO
i20	1.4 CRDi MT (66kW)	PB	2008	2012	SGM	ZY 319	tiranti 16	1060	MANDO
i20	1.4 CRDi MT (66kW)	PB [restyling]	2012	2014	SGM	ZY 319	tiranti 16	1060	MANDO
i20	1.4 MT (66kW)	2 generazione (GB)	2014	2020	SGM	ZY 328	tiranti 14	1295	MANDO
i20	1.4 MT (74kW)	2 generazione (GB)	2014	2020	SGM	ZY 328	tiranti 14	1295	MANDO
i20	1.4 MT (74kW)	2 generazione [restyling]	2018	2020	SGM	ZY 328	tiranti 14	1295	MANDO
i20	1.4 MT (74kW)	IB	2014	2020	SGM	ZY 328	tiranti 14	1295	MANDO
i20	1.4 MT (74kW)	PB	2008	2012	SGM	ZY 319	tiranti 16	1060	MANDO
i20	1.4 MT (74kW)	PB [restyling]	2012	2014	SGM	ZY 319	tiranti 16	1060	MANDO
i20	1.6 AT (93kW)	PB	2008	2012	SGM	ZY 319	tiranti 16	1060	MANDO
i20	1.6 CRDi MT (85kW)	PB	2008	2012	SGM	ZY 319	tiranti 16	1060	MANDO
i20	1.6 CRDi MT (94kW)	PB	2008	2012	SGM	ZY 319	tiranti 16	1060	MANDO

Modello	Rivestimento	Generazione	Anno	Tipo	Codice	Note	Diametro (mm)	Lunghezza (mm)	Fabbricazione
i20	1.6 MT (93kW)	PB	2008	2012	SGM	ZY 319	tiranti 16	1060	MANDO
i30	1.4 MT (74kW)	GD	2012	2015	SGM	ZY 320	tiranti 14	1060	TRW
i30	1.4 MT (74kW)	GD	2012	2015	SGM	ZY 326	tiranti 16	1050	MOBIS
i30	1.4 MT (80kW)	FD	2007	2010	SGM	ZY 320	tiranti 14	1060	TRW
i30	1.4 MT (80kW)	FD [restyling]	2010	2012	SGM	ZY 320	tiranti 14	1060	TRW
i30	1.4 TD MT (66kW)	GD	2012	2015	SGM	ZY 326	tiranti 16	1050	MOBIS
i30	1.6 AT (88kW)	GD	2012	2015	SGM	ZY 326	tiranti 16	1050	MOBIS
i30	1.6 AT (90kW)	FD	2007	2010	SGM	ZY 320	tiranti 14	1060	TRW
i30	1.6 AT (93kW)	FD	2007	2010	SGM	ZY 320	tiranti 14	1060	TRW
i30	1.6 AT (93kW)	FD [restyling]	2010	2012	SGM	ZY 320	tiranti 14	1060	TRW
i30	1.6 AT (96kW)	GD	2012	2015	SGM	ZY 320	tiranti 14	1060	TRW
i30	1.6 AT (96kW)	GD	2012	2015	SGM	ZY 326	tiranti 16	1050	MOBIS
i30	1.6 CRDi AT (85kW)	FD	2007	2010	SGM	ZY 320	tiranti 14	1060	TRW
i30	1.6 CRDi AT (85kW)	FD [restyling]	2010	2012	SGM	ZY 320	tiranti 14	1060	TRW
i30	1.6 CRDi MT (66kW)	FD	2007	2010	SGM	ZY 320	tiranti 14	1060	TRW
i30	1.6 CRDi MT (66kW)	FD [restyling]	2010	2012	SGM	ZY 320	tiranti 14	1060	TRW
i30	1.6 CRDi MT (85kW)	FD	2007	2010	SGM	ZY 320	tiranti 14	1060	TRW
i30	1.6 CRDi MT (85kW)	FD [restyling]	2010	2012	SGM	ZY 320	tiranti 14	1060	TRW
i30	1.6 MT (137kW)	GD [restyling]	2015	2017	SGM	ZY 320	tiranti 14	1060	TRW
i30	1.6 MT (88kW)	GD	2012	2015	SGM	ZY 326	tiranti 16	1050	MOBIS
i30	1.6 MT (90kW)	FD	2007	2010	SGM	ZY 320	tiranti 14	1060	TRW
i30	1.6 MT (93kW)	FD	2007	2010	SGM	ZY 320	tiranti 14	1060	TRW
i30	1.6 MT (93kW)	FD [restyling]	2010	2012	SGM	ZY 320	tiranti 14	1060	TRW
i30	1.6 MT (96kW)	GD	2012	2015	SGM	ZY 320	tiranti 14	1060	TRW
i30	1.6 MT (96kW)	GD	2012	2015	SGM	ZY 326	tiranti 16	1050	MOBIS
i30	1.6 TD AT (81kW)	GD	2012	2015	SGM	ZY 326	tiranti 16	1050	MOBIS
i30	1.6 TD AT (94kW)	GD	2012	2015	SGM	ZY 326	tiranti 16	1050	MOBIS
i30	1.6 TD MT (81kW)	GD	2012	2015	SGM	ZY 326	tiranti 16	1050	MOBIS

Modello	Rivestimento	Generazione	Anno	Tipo	Codice	Note	Diametro (mm)	Lunghezza (mm)	Fabbricazione
i30	1.6 TD MT (94kW)	GD	2012	2015	SGM	ZY 326	tiranti 16	1050	MOBIS
i30	2.0 AT (105kW)	FD	2007	2010	SGM	ZY 320	tiranti 14	1060	TRW
i30	2.0 CRDi MT (103kW)	FD	2007	2010	SGM	ZY 320	tiranti 14	1060	TRW
i30	2.0 MT (105kW)	FD	2007	2010	SGM	ZY 320	tiranti 14	1060	TRW
i40	1.6 MT (99kW)	VF	2011	2015	SGM	ZY 327	tiranti 16	1075	MOBIS
i40	1.6 MT (99kW)	VF [restyling]	2015	2020	SGM	ZY 327	tiranti 16	1075	MOBIS
i40	1.7 CRDi AT (100kW)	VF	2011	2015	SGM	ZY 327	tiranti 16	1075	MOBIS
i40	1.7 CRDi DCT (104kW)	VF [restyling]	2015	2020	SGM	ZY 327	tiranti 16	1075	MOBIS
i40	1.7 CRDi MT (100kW)	VF	2011	2015	SGM	ZY 327	tiranti 16	1075	MOBIS
i40	1.7 CRDi MT (104kW)	VF [restyling]	2015	2020	SGM	ZY 327	tiranti 16	1075	MOBIS
i40	1.7 CRDi MT (85kW)	VF	2011	2015	SGM	ZY 327	tiranti 16	1075	MOBIS
i40	1.7 CRDi MT (85kW)	VF [restyling]	2015	2020	SGM	ZY 327	tiranti 16	1075	MOBIS
i40	2.0 AT (110kW)	VF	2011	2015	SGM	ZY 327	tiranti 16	1075	MOBIS
i40	2.0 AT (110kW)	VF [restyling]	2015	2020	SGM	ZY 327	tiranti 16	1075	MOBIS
i40	2.0 AT (122kW)	VF	2011	2015	SGM	ZY 327	tiranti 16	1075	MOBIS
i40	2.0 AT (131kW)	VF	2011	2015	SGM	ZY 327	tiranti 16	1075	MOBIS
i40	2.0 MT (110kW)	VF	2011	2015	SGM	ZY 327	tiranti 16	1075	MOBIS
i40	2.0 MT (110kW)	VF [restyling]	2015	2020	SGM	ZY 327	tiranti 16	1075	MOBIS
i40	2.0 MT (122kW)	VF	2011	2015	SGM	ZY 327	tiranti 16	1075	MOBIS
i40	2.0 MT (131kW)	VF	2011	2015	SGM	ZY 327	tiranti 16	1075	MOBIS
ix20	1.4 AT (66kW)	1 generazione	2010	2015	SGM	ZK 321	tiranti 16	1120	MANDO
ix20	1.4 CRDi MT (57kW)	1 generazione	2010	2015	SGM	ZK 321	tiranti 16	1120	MANDO
ix20	1.4 CRDi MT (66kW)	1 generazione	2010	2015	SGM	ZK 321	tiranti 16	1120	MANDO
ix20	1.4 CRDi MT blue (66kW)	1 generazione	2010	2015	SGM	ZK 321	tiranti 16	1120	MANDO
ix20	1.4 MT (66kW)	1 generazione	2010	2015	SGM	ZK 321	tiranti 16	1120	MANDO
ix20	1.4 MT blue (66kW)	1 generazione	2010	2015	SGM	ZK 321	tiranti 16	1120	MANDO
ix20	1.6 AT (92kW)	1 generazione	2010	2015	SGM	ZK 321	tiranti 16	1120	MANDO
ix20	1.6 CRDi MT (85kW)	1 generazione	2010	2015	SGM	ZK 321	tiranti 16	1120	MANDO

Modello	Rivestimento	Generazione	Anno	Tipo	Codice	Note	Diametro (mm)	Lunghezza (mm)	Fabbricazione
ix20	1.6 CRDi MT (94kW)	1 generazione	2010	2015	SGM	ZK 321		tiranti 16 1120	MANDO
ix20	1.6 CRDi MT blue (94kW)	1 generazione	2010	2015	SGM	ZK 321		tiranti 16 1120	MANDO
ix20	1.6 MT (92kW)	1 generazione	2010	2015	SGM	ZK 321		tiranti 16 1120	MANDO
ix20	1.6 MT blue (92kW)	1 generazione	2010	2015	SGM	ZK 321		tiranti 16 1120	MANDO
ix35	1.6 MT (99kW)	1 generazione [restyling]	2013	2015	SGM	ZK 311 A	Millerighe Piantone Ø 20	tiranti 16 1090	MANDO
ix35	1.6 MT (99kW)	1 generazione [restyling]	2013	2015	SGM	ZY 324	Millerighe Piantone Ø 16,6	tiranti 16 1090	MANDO
ix35	1.6 MT (99kW)	1 generazione [restyling]	2013	2015	SGM	ZY 324 A	Millerighe Piantone Ø 20	tiranti 16 1090	MANDO
ix35	1.7 CRDi MT (85kW)	1 generazione [restyling]	2013	2015	SGM	ZK 311 A	Millerighe Piantone Ø 20	tiranti 16 1090	MANDO
ix35	1.7 CRDi MT (85kW)	1 generazione [restyling]	2013	2015	SGM	ZY 324	Millerighe Piantone Ø 16,6	tiranti 16 1090	MANDO
ix35	1.7 CRDi MT (85kW)	1 generazione [restyling]	2013	2015	SGM	ZY 324 A	Millerighe Piantone Ø 20	tiranti 16 1090	MANDO
ix35	2.0 AT (110kW)	1 generazione [restyling]	2013	2015	SGM	ZK 311 A	Millerighe Piantone Ø 20	tiranti 16 1090	MANDO
ix35	2.0 AT (110kW)	1 generazione [restyling]	2013	2015	SGM	ZY 324	Millerighe Piantone Ø 16,6	tiranti 16 1090	MANDO
ix35	2.0 AT (110kW)	1 generazione [restyling]	2013	2015	SGM	ZY 324 A	Millerighe Piantone Ø 20	tiranti 16 1090	MANDO
ix35	2.0 AT (120kW)	1 generazione [restyling]	2013	2015	SGM	ZK 311 A	Millerighe Piantone Ø 20	tiranti 16 1090	MANDO
ix35	2.0 AT (120kW)	1 generazione [restyling]	2013	2015	SGM	ZY 324	Millerighe Piantone Ø 16,6	tiranti 16 1090	MANDO
ix35	2.0 AT (120kW)	1 generazione [restyling]	2013	2015	SGM	ZY 324 A	Millerighe Piantone Ø 20	tiranti 16 1090	MANDO
ix35	2.0 AT 2WD (110kW)	1 generazione	2009	2013	SGM	ZK 311	Millerighe Piantone Ø 16,6	tiranti 16 1090	MANDO
ix35	2.0 AT 2WD (110kW)	1 generazione	2009	2013	SGM	ZK 311 A	Millerighe Piantone Ø 20	tiranti 16 1090	MANDO
ix35	2.0 AT 2WD (110kW)	1 generazione	2009	2013	SGM	ZY 324	Millerighe Piantone Ø 16,6	tiranti 16 1090	MANDO
ix35	2.0 AT 2WD (110kW)	1 generazione	2009	2013	SGM	ZY 324 A	Millerighe Piantone Ø 20	tiranti 16 1090	MANDO
ix35	2.0 AT 2WD (122kW)	1 generazione	2009	2013	SGM	ZK 311	Millerighe Piantone Ø 16,6	tiranti 16 1090	MANDO
ix35	2.0 AT 2WD (122kW)	1 generazione	2009	2013	SGM	ZK 311 A	Millerighe Piantone Ø 20	tiranti 16 1090	MANDO
ix35	2.0 AT 2WD (122kW)	1 generazione	2009	2013	SGM	ZY 324	Millerighe Piantone Ø 16,6	tiranti 16 1090	MANDO
ix35	2.0 AT 2WD (122kW)	1 generazione	2009	2013	SGM	ZY 324 A	Millerighe Piantone Ø 20	tiranti 16 1090	MANDO

Modello	Rivestimento	Generazione	Anno	Tipo	Codice	Note	Diametro (mm)	Lunghezza (mm)	Fabbricazione
ix35	2.0 AT 4WD (110kW)	1 generazione	2009	2013	SGM	ZK 311	Millerighe Piantone Ø 16,6	tiranti 16 1090	MANDO
ix35	2.0 AT 4WD (110kW)	1 generazione	2009	2013	SGM	ZK 311 A	Millerighe Piantone Ø 20	tiranti 16 1090	MANDO
ix35	2.0 AT 4WD (110kW)	1 generazione	2009	2013	SGM	ZY 324	Millerighe Piantone Ø 16,6	tiranti 16 1090	MANDO
ix35	2.0 AT 4WD (110kW)	1 generazione	2009	2013	SGM	ZY 324 A	Millerighe Piantone Ø 20	tiranti 16 1090	MANDO
ix35	2.0 AT 4WD (110kW)	1 generazione [restyling]	2013	2015	SGM	ZK 311 A	Millerighe Piantone Ø 20	tiranti 16 1090	MANDO
ix35	2.0 AT 4WD (110kW)	1 generazione [restyling]	2013	2015	SGM	ZY 324	Millerighe Piantone Ø 16,6	tiranti 16 1090	MANDO
ix35	2.0 AT 4WD (110kW)	1 generazione [restyling]	2013	2015	SGM	ZY 324 A	Millerighe Piantone Ø 20	tiranti 16 1090	MANDO
ix35	2.0 AT 4WD (120kW)	1 generazione [restyling]	2013	2015	SGM	ZK 311 A	Millerighe Piantone Ø 20	tiranti 16 1090	MANDO
ix35	2.0 AT 4WD (120kW)	1 generazione [restyling]	2013	2015	SGM	ZY 324	Millerighe Piantone Ø 16,6	tiranti 16 1090	MANDO
ix35	2.0 AT 4WD (120kW)	1 generazione [restyling]	2013	2015	SGM	ZY 324 A	Millerighe Piantone Ø 20	tiranti 16 1090	MANDO
ix35	2.0 CRDi AT 2WD (135kW)	1 generazione	2009	2013	SGM	ZK 311	Millerighe Piantone Ø 16,6	tiranti 16 1090	MANDO
ix35	2.0 CRDi AT 2WD (135kW)	1 generazione	2009	2013	SGM	ZK 311 A	Millerighe Piantone Ø 20	tiranti 16 1090	MANDO
ix35	2.0 CRDi AT 2WD (135kW)	1 generazione	2009	2013	SGM	ZY 324	Millerighe Piantone Ø 16,6	tiranti 16 1090	MANDO
ix35	2.0 CRDi AT 2WD (135kW)	1 generazione	2009	2013	SGM	ZY 324 A	Millerighe Piantone Ø 20	tiranti 16 1090	MANDO
ix35	2.0 CRDi AT 4WD (100kW)	1 generazione [restyling]	2013	2015	SGM	ZK 311 A	Millerighe Piantone Ø 20	tiranti 16 1090	MANDO
ix35	2.0 CRDi AT 4WD (100kW)	1 generazione [restyling]	2013	2015	SGM	ZY 324	Millerighe Piantone Ø 16,6	tiranti 16 1090	MANDO
ix35	2.0 CRDi AT 4WD (100kW)	1 generazione [restyling]	2013	2015	SGM	ZY 324 A	Millerighe Piantone Ø 20	tiranti 16 1090	MANDO
ix35	2.0 CRDi AT 4WD (135kW)	1 generazione	2009	2013	SGM	ZK 311	Millerighe Piantone Ø 16,6	tiranti 16 1090	MANDO
ix35	2.0 CRDi AT 4WD (135kW)	1 generazione	2009	2013	SGM	ZK 311 A	Millerighe Piantone Ø 20	tiranti 16 1090	MANDO
ix35	2.0 CRDi AT 4WD (135kW)	1 generazione	2009	2013	SGM	ZY 324	Millerighe Piantone Ø 16,6	tiranti 16 1090	MANDO
ix35	2.0 CRDi AT 4WD (135kW)	1 generazione	2009	2013	SGM	ZY 324 A	Millerighe Piantone Ø 20	tiranti 16 1090	MANDO
ix35	2.0 CRDi AT 4WD (135kW)	1 generazione [restyling]	2013	2015	SGM	ZK 311 A	Millerighe Piantone Ø 20	tiranti 16 1090	MANDO
ix35	2.0 CRDi AT 4WD (135kW)	1 generazione [restyling]	2013	2015	SGM	ZY 324	Millerighe Piantone Ø 16,6	tiranti 16 1090	MANDO

Modello	Rivestimento	Generazione	Anno	Tipo	Codice	Note	Diametro (mm)	Lunghezza (mm)	Fabbricazione
ix35	2.0 CRDi AT 4WD (135kW)	1 generazione [restyling]	2013	2015	SGM	ZY 324 A	Millerighe Piantone Ø 20	tiranti 16 1090	MANDO
ix35	2.0 CRDi MT (100kW)	1 generazione [restyling]	2013	2015	SGM	ZK 311 A	Millerighe Piantone Ø 20	tiranti 16 1090	MANDO
ix35	2.0 CRDi MT (100kW)	1 generazione [restyling]	2013	2015	SGM	ZY 324	Millerighe Piantone Ø 16,6	tiranti 16 1090	MANDO
ix35	2.0 CRDi MT (100kW)	1 generazione [restyling]	2013	2015	SGM	ZY 324 A	Millerighe Piantone Ø 20	tiranti 16 1090	MANDO
ix35	2.0 CRDi MT 2WD (135kW)	1 generazione	2009	2013	SGM	ZK 311	Millerighe Piantone Ø 16,6	tiranti 16 1090	MANDO
ix35	2.0 CRDi MT 2WD (135kW)	1 generazione	2009	2013	SGM	ZK 311 A	Millerighe Piantone Ø 20	tiranti 16 1090	MANDO
ix35	2.0 CRDi MT 2WD (135kW)	1 generazione	2009	2013	SGM	ZY 324	Millerighe Piantone Ø 16,6	tiranti 16 1090	MANDO
ix35	2.0 CRDi MT 2WD (135kW)	1 generazione	2009	2013	SGM	ZY 324 A	Millerighe Piantone Ø 20	tiranti 16 1090	MANDO
ix35	2.0 CRDi MT 4WD (100kW)	1 generazione	2009	2013	SGM	ZK 311	Millerighe Piantone Ø 16,6	tiranti 16 1090	MANDO
ix35	2.0 CRDi MT 4WD (100kW)	1 generazione	2009	2013	SGM	ZK 311 A	Millerighe Piantone Ø 20	tiranti 16 1090	MANDO
ix35	2.0 CRDi MT 4WD (100kW)	1 generazione	2009	2013	SGM	ZY 324	Millerighe Piantone Ø 16,6	tiranti 16 1090	MANDO
ix35	2.0 CRDi MT 4WD (100kW)	1 generazione	2009	2013	SGM	ZY 324 A	Millerighe Piantone Ø 20	tiranti 16 1090	MANDO
ix35	2.0 CRDi MT 4WD (100kW)	1 generazione [restyling]	2013	2015	SGM	ZK 311 A	Millerighe Piantone Ø 20	tiranti 16 1090	MANDO
ix35	2.0 CRDi MT 4WD (100kW)	1 generazione [restyling]	2013	2015	SGM	ZY 324	Millerighe Piantone Ø 16,6	tiranti 16 1090	MANDO
ix35	2.0 CRDi MT 4WD (100kW)	1 generazione [restyling]	2013	2015	SGM	ZY 324 A	Millerighe Piantone Ø 20	tiranti 16 1090	MANDO
ix35	2.0 CRDi MT 4WD (135kW)	1 generazione	2009	2013	SGM	ZK 311	Millerighe Piantone Ø 16,6	tiranti 16 1090	MANDO
ix35	2.0 CRDi MT 4WD (135kW)	1 generazione	2009	2013	SGM	ZK 311 A	Millerighe Piantone Ø 20	tiranti 16 1090	MANDO
ix35	2.0 CRDi MT 4WD (135kW)	1 generazione	2009	2013	SGM	ZY 324	Millerighe Piantone Ø 16,6	tiranti 16 1090	MANDO
ix35	2.0 CRDi MT 4WD (135kW)	1 generazione	2009	2013	SGM	ZY 324 A	Millerighe Piantone Ø 20	tiranti 16 1090	MANDO
ix35	2.0 CRDi MT 4WD (135kW)	1 generazione [restyling]	2013	2015	SGM	ZK 311 A	Millerighe Piantone Ø 20	tiranti 16 1090	MANDO
ix35	2.0 CRDi MT 4WD (135kW)	1 generazione [restyling]	2013	2015	SGM	ZY 324	Millerighe Piantone Ø 16,6	tiranti 16 1090	MANDO
ix35	2.0 CRDi MT 4WD (135kW)	1 generazione [restyling]	2013	2015	SGM	ZY 324 A	Millerighe Piantone Ø 20	tiranti 16 1090	MANDO
ix35	2.0 MT (110kW)	1 generazione [restyling]	2013	2015	SGM	ZK 311 A	Millerighe Piantone Ø 20	tiranti 16 1090	MANDO

Modello	Rivestimento	Generazione	Anno	Tipo	Codice	Note	Diametro (mm)	Lunghezza (mm)	Fabbricazione
ix35	2.0 MT (110kW)	1 generazione [restyling]	2013	2015 SGM	ZY 324	Millerighe Piantone Ø 16,6	tiranti 16	1090	MANDO
ix35	2.0 MT (110kW)	1 generazione [restyling]	2013	2015 SGM	ZY 324 A	Millerighe Piantone Ø 20	tiranti 16	1090	MANDO
ix35	2.0 MT (120kW)	1 generazione [restyling]	2013	2015 SGM	ZK 311 A	Millerighe Piantone Ø 20	tiranti 16	1090	MANDO
ix35	2.0 MT (120kW)	1 generazione [restyling]	2013	2015 SGM	ZY 324	Millerighe Piantone Ø 16,6	tiranti 16	1090	MANDO
ix35	2.0 MT (120kW)	1 generazione [restyling]	2013	2015 SGM	ZY 324 A	Millerighe Piantone Ø 20	tiranti 16	1090	MANDO
ix35	2.0 MT 2WD (110kW)	1 generazione	2009	2013 SGM	ZK 311	Millerighe Piantone Ø 16,6	tiranti 16	1090	MANDO
ix35	2.0 MT 2WD (110kW)	1 generazione	2009	2013 SGM	ZK 311 A	Millerighe Piantone Ø 20	tiranti 16	1090	MANDO
ix35	2.0 MT 2WD (110kW)	1 generazione	2009	2013 SGM	ZY 324	Millerighe Piantone Ø 16,6	tiranti 16	1090	MANDO
ix35	2.0 MT 2WD (110kW)	1 generazione	2009	2013 SGM	ZY 324 A	Millerighe Piantone Ø 20	tiranti 16	1090	MANDO
ix35	2.0 MT 4WD (100kW)	1 generazione [restyling]	2013	2015 SGM	ZK 311 A	Millerighe Piantone Ø 20	tiranti 16	1090	MANDO
ix35	2.0 MT 4WD (100kW)	1 generazione [restyling]	2013	2015 SGM	ZY 324	Millerighe Piantone Ø 16,6	tiranti 16	1090	MANDO
ix35	2.0 MT 4WD (100kW)	1 generazione [restyling]	2013	2015 SGM	ZY 324 A	Millerighe Piantone Ø 20	tiranti 16	1090	MANDO
ix35	2.0 MT 4WD (110kW)	1 generazione	2009	2013 SGM	ZK 311	Millerighe Piantone Ø 16,6	tiranti 16	1090	MANDO
ix35	2.0 MT 4WD (110kW)	1 generazione	2009	2013 SGM	ZK 311 A	Millerighe Piantone Ø 20	tiranti 16	1090	MANDO
ix35	2.0 MT 4WD (110kW)	1 generazione	2009	2013 SGM	ZY 324	Millerighe Piantone Ø 16,6	tiranti 16	1090	MANDO
ix35	2.0 MT 4WD (110kW)	1 generazione	2009	2013 SGM	ZY 324 A	Millerighe Piantone Ø 20	tiranti 16	1090	MANDO
ix35	2.0 MT 4WD (110kW)	1 generazione [restyling]	2013	2015 SGM	ZK 311 A	Millerighe Piantone Ø 20	tiranti 16	1090	MANDO
ix35	2.0 MT 4WD (110kW)	1 generazione [restyling]	2013	2015 SGM	ZY 324	Millerighe Piantone Ø 16,6	tiranti 16	1090	MANDO
ix35	2.0 MT 4WD (110kW)	1 generazione [restyling]	2013	2015 SGM	ZY 324 A	Millerighe Piantone Ø 20	tiranti 16	1090	MANDO
ix35	2.0 MT 4WD (120kW)	1 generazione [restyling]	2013	2015 SGM	ZK 311 A	Millerighe Piantone Ø 20	tiranti 16	1090	MANDO
ix35	2.0 MT 4WD (120kW)	1 generazione [restyling]	2013	2015 SGM	ZY 324	Millerighe Piantone Ø 16,6	tiranti 16	1090	MANDO
ix35	2.0 MT 4WD (120kW)	1 generazione [restyling]	2013	2015 SGM	ZY 324 A	Millerighe Piantone Ø 20	tiranti 16	1090	MANDO
ix35	2.4 MT AWD (130kW)	1 generazione	2009	2013 SGM	ZK 311	Millerighe Piantone Ø 16,6	tiranti 16	1090	MANDO

Modello	Rivestimento	Generazione	Anno	Tipo	Codice	Note	Diametro (mm)	Lunghezza (mm)	Fabbricazione	
ix35	2.4 MT AWD (130kW)	1 generazione	2009	2013	SGM	ZK 311 A	Millerighe Piantone Ø 20	tiranti 16	1090	MANDO
ix35	2.4 MT AWD (130kW)	1 generazione	2009	2013	SGM	ZY 324	Millerighe Piantone Ø 16,6	tiranti 16	1090	MANDO
ix35	2.4 MT AWD (130kW)	1 generazione	2009	2013	SGM	ZY 324 A	Millerighe Piantone Ø 20	tiranti 16	1090	MANDO
Lantra	1.5 MT (65kW)	J2	1995	1998	IG	ZY 307		tiranti 14	1210	MANDO
Lantra	1.6 AT (84kW)	J2	1995	1998	IG	ZY 307		tiranti 14	1210	MANDO
Lantra	1.6 AT (85kW)	J2 [restyling]	1998	2000	IG	ZY 307		tiranti 14	1210	MANDO
Lantra	1.6 MT (66kW)	J2	1995	1998	IG	ZY 307		tiranti 14	1210	MANDO
Lantra	1.6 MT (84kW)	J2	1995	1998	IG	ZY 307		tiranti 14	1210	MANDO
Lantra	1.6 MT (85kW)	J2 [restyling]	1998	2000	IG	ZY 307		tiranti 14	1210	MANDO
Lantra	1.8 AT (94kW)	J2	1995	1998	IG	ZY 307		tiranti 14	1210	MANDO
Lantra	1.8 MT (94kW)	J2	1995	1998	IG	ZY 307		tiranti 14	1210	MANDO
Lantra	1.9 D MT (50kW)	J2	1995	1998	IG	ZY 307		tiranti 14	1210	MANDO
Lantra	1.9 D MT (50kW)	J2 [restyling]	1998	2000	IG	ZY 307		tiranti 14	1210	MANDO
Lantra	2.0 AT (102kW)	J2	1995	1998	IG	ZY 307		tiranti 14	1210	MANDO
Lantra	2.0 AT (102kW)	J2 [restyling]	1998	2000	IG	ZY 307		tiranti 14	1210	MANDO
Lantra	2.0 MT (102kW)	J2	1995	1998	IG	ZY 307		tiranti 14	1210	MANDO
Lantra	2.0 MT (102kW)	J2 [restyling]	1998	2000	IG	ZY 307		tiranti 14	1210	MANDO
Matrix	1.5 CRDi MT (60kW)	1 generazione	2001	2005	IG	ZY 313		tiranti 14	1230	MANDO
Matrix	1.5 CRDi MT (75kW)	1 generazione [restyling]	2005	2008	IG	ZY 313		tiranti 14	1230	MANDO
Matrix	1.5 CRDi MT (81kW)	1 generazione [2° restyling]	2008	2010	IG	ZY 313		tiranti 14	1230	MANDO
Matrix	1.5 CRDi MT (81kW)	1 generazione [restyling]	2005	2008	IG	ZY 313		tiranti 14	1230	MANDO
Matrix	1.6 AT (76kW)	1 generazione	2001	2005	IG	ZY 313		tiranti 14	1230	MANDO
Matrix	1.6 AT (76kW)	1 generazione [2° restyling]	2008	2010	IG	ZY 313		tiranti 14	1230	MANDO
Matrix	1.6 AT (76kW)	1 generazione [restyling]	2005	2008	IG	ZY 313		tiranti 14	1230	MANDO
Matrix	1.6 MT (76kW)	1 generazione	2001	2005	IG	ZY 313		tiranti 14	1230	MANDO
Matrix	1.6 MT (76kW)	1 generazione [2° restyling]	2008	2010	IG	ZY 313		tiranti 14	1230	MANDO
Matrix	1.6 MT (76kW)	1 generazione [restyling]	2005	2008	IG	ZY 313		tiranti 14	1230	MANDO
Matrix	1.8 AT (90kW)	1 generazione	2001	2005	IG	ZY 313		tiranti 14	1230	MANDO

Modello	Rivestimento	Generazione	Anno	Tipo	Codice	Note	Diametro (mm)	Lunghezza (mm)	Fabbricazione
Matrix	1.8 AT (90kW)	1 generazione [2° restyling]	2008	2010 IG	ZY 313		tiranti 14	1230	MANDO
Matrix	1.8 AT (90kW)	1 generazione [restyling]	2005	2008 IG	ZY 313		tiranti 14	1230	MANDO
Matrix	1.8 MT (90kW)	1 generazione	2001	2005 IG	ZY 313		tiranti 14	1230	MANDO
Matrix	1.8 MT (90kW)	1 generazione [2° restyling]	2008	2010 IG	ZY 313		tiranti 14	1230	MANDO
Matrix	1.8 MT (90kW)	1 generazione [restyling]	2005	2008 IG	ZY 313		tiranti 14	1230	MANDO
S-Coupe	1.5 AT (57kW)	1 generazione	1990	1992 SGM	ZY 311		tiranti 14	1135	
S-Coupe	1.5 AT (62kW)	1 generazione	1990	1992 SGM	ZY 311		tiranti 14	1135	
S-Coupe	1.5 AT (64kW)	1 generazione	1990	1992 SGM	ZY 311		tiranti 14	1135	
S-Coupe	1.5 AT (65kW)	1 generazione [restyling]	1992	1996 SGM	ZY 311		tiranti 14	1135	
S-Coupe	1.5 AT (68kW)	1 generazione [restyling]	1992	1996 SGM	ZY 311		tiranti 14	1135	
S-Coupe	1.5 AT (75kW)	1 generazione [restyling]	1992	1996 SGM	ZY 311		tiranti 14	1135	
S-Coupe	1.5 MT (57kW)	1 generazione	1990	1992 SGM	ZY 311		tiranti 14	1135	
S-Coupe	1.5 MT (62kW)	1 generazione	1990	1992 SGM	ZY 311		tiranti 14	1135	
S-Coupe	1.5 MT (64kW)	1 generazione	1990	1992 SGM	ZY 311		tiranti 14	1135	
S-Coupe	1.5 MT (65kW)	1 generazione [restyling]	1992	1996 SGM	ZY 311		tiranti 14	1135	
S-Coupe	1.5 MT (68kW)	1 generazione [restyling]	1992	1996 SGM	ZY 311		tiranti 14	1135	
S-Coupe	1.5 MT (75kW)	1 generazione [restyling]	1992	1996 SGM	ZY 311		tiranti 14	1135	
S-Coupe	1.5 MT (95kW)	1 generazione [restyling]	1992	1996 SGM	ZY 311		tiranti 14	1135	
S-Coupe	1.5 Turbo MT (85kW)	1 generazione [restyling]	1992	1996 SGM	ZY 311		tiranti 14	1135	
Santa Fe	2.0 CRDi AT (111kW)	CM	2006	2010 IG	ZY 314		tiranti 16	1115	MANDO
Santa Fe	2.0 CRDi AT (82kW)	SM	2000	2004 IG	ZY 312		tiranti 14	1310	MANDO
Santa Fe	2.0 CRDi AT 4WD (82kW)	SM [restyling]	2004	2013 IG	ZY 312		tiranti 14	1310	MANDO
Santa Fe	2.0 CRDi MT (82kW)	SM	2000	2004 IG	ZY 312		tiranti 14	1310	MANDO
Santa Fe	2.0 CRDi MT 2WD (82kW)	SM [restyling]	2004	2013 IG	ZY 312		tiranti 14	1310	MANDO
Santa Fe	2.0 CRDi MT 4WD (82kW)	SM [restyling]	2004	2013 IG	ZY 312		tiranti 14	1310	MANDO
Santa Fe	2.0 MT (100kW)	SM	2000	2004 IG	ZY 312		tiranti 14	1310	MANDO
Santa Fe	2.0 MT (100kW)	SM [restyling]	2004	2013 IG	ZY 312		tiranti 14	1310	MANDO
Santa Fe	2.2 CRDi AT (112kW)	CM	2006	2010 IG	ZY 314		tiranti 16	1115	MANDO

Modello	Rivestimento	Generazione	Anno	Tipo	Codice	Note	Diametro (mm)	Lunghezza (mm)	Fabbricazione
Santa Fe	2.2 CRDi AT (116kW)	CM	2006	2010 IG	ZY 314		tiranti 16	1115	MANDO
Santa Fe	2.2 CRDi AT (126kW)	CM	2006	2010 IG	ZY 314		tiranti 16	1115	MANDO
Santa Fe	2.2 CRDi AT (129kW)	CM	2006	2010 IG	ZY 314		tiranti 16	1115	MANDO
Santa Fe	2.2 CRDi AT (147kW)	CM [restyling]	2010	2013 IG	ZY 314		tiranti 16	1115	MANDO
Santa Fe	2.2 CRDi AT AWD (112kW)	CM	2006	2010 IG	ZY 314		tiranti 16	1115	MANDO
Santa Fe	2.2 CRDi AT AWD (116kW)	CM	2006	2010 IG	ZY 314		tiranti 16	1115	MANDO
Santa Fe	2.2 CRDi AT AWD (126kW)	CM	2006	2010 IG	ZY 314		tiranti 16	1115	MANDO
Santa Fe	2.2 CRDi AT AWD (129kW)	CM	2006	2010 IG	ZY 314		tiranti 16	1115	MANDO
Santa Fe	2.2 CRDi AT AWD (145kW)	CM [restyling]	2010	2013 IG	ZY 314		tiranti 16	1115	MANDO
Santa Fe	2.2 CRDi AT AWD (147kW)	CM [restyling]	2010	2013 IG	ZY 314		tiranti 16	1115	MANDO
Santa Fe	2.2 CRDi MT (112kW)	CM	2006	2010 IG	ZY 314		tiranti 16	1115	MANDO
Santa Fe	2.2 CRDi MT (116kW)	CM	2006	2010 IG	ZY 314		tiranti 16	1115	MANDO
Santa Fe	2.2 CRDi MT (147kW)	CM [restyling]	2010	2013 IG	ZY 314		tiranti 16	1115	MANDO
Santa Fe	2.2 CRDi MT AWD (112kW)	CM	2006	2010 IG	ZY 314		tiranti 16	1115	MANDO
Santa Fe	2.2 CRDi MT AWD (116kW)	CM	2006	2010 IG	ZY 314		tiranti 16	1115	MANDO
Santa Fe	2.2 CRDi MT AWD (145kW)	CM [restyling]	2010	2013 IG	ZY 314		tiranti 16	1115	MANDO
Santa Fe	2.2 CRDi MT AWD (147kW)	CM [restyling]	2010	2013 IG	ZY 314		tiranti 16	1115	MANDO
Santa Fe	2.4 AT (110kW)	SM	2000	2004 IG	ZY 312		tiranti 14	1310	MANDO
Santa Fe	2.4 AT (128kW)	CM [restyling]	2010	2013 IG	ZY 314		tiranti 16	1115	MANDO
Santa Fe	2.4 AT AWD (128kW)	CM [restyling]	2010	2013 IG	ZY 314		tiranti 16	1115	MANDO
Santa Fe	2.4 MT (110kW)	SM	2000	2004 IG	ZY 312		tiranti 14	1310	MANDO
Santa Fe	2.4 MT (110kW)	SM [restyling]	2004	2013 IG	ZY 312		tiranti 14	1310	MANDO
Santa Fe	2.4 MT (128kW)	CM [restyling]	2010	2013 IG	ZY 314		tiranti 16	1115	MANDO
Santa Fe	2.7 AT (127kW)	SM	2000	2004 IG	ZY 312		tiranti 14	1310	MANDO
Santa Fe	2.7 AT (127kW)	SM [restyling]	2004	2013 IG	ZY 312		tiranti 14	1310	MANDO
Santa Fe	2.7 AT (138kW)	CM	2006	2010 IG	ZY 314		tiranti 16	1115	MANDO
Santa Fe	2.7 AT AWD (138kW)	CM	2006	2010 IG	ZY 314		tiranti 16	1115	MANDO
Santa Fe	2.7 LPI AT (119kW)	CM [restyling]	2010	2013 IG	ZY 314		tiranti 16	1115	MANDO

Modello	Rivestimento	Generazione	Anno	Tipo	Codice	Note	Diametro (mm)	Lunghezza (mm)	Fabbricazione
Santa Fe	2.7 MT (138kW)	CM	2006	2010 IG	ZY 314		tiranti 16	1115	MANDO
Santa Fe	2.7 MT AWD (138kW)	CM	2006	2010 IG	ZY 314		tiranti 16	1115	MANDO
Santa Fe	3.3 AT (180kW)	CM	2006	2010 IG	ZY 314		tiranti 16	1115	MANDO
Santa Fe	3.3 AT AWD (180kW)	CM	2006	2010 IG	ZY 314		tiranti 16	1115	MANDO
Santa Fe	3.5 AT (206kW)	CM [restyling]	2010	2013 IG	ZY 314		tiranti 16	1115	MANDO
Santa Fe	3.5 AT AWD (206kW)	CM [restyling]	2010	2013 IG	ZY 314		tiranti 16	1115	MANDO
Sonata	1.8 AT (70kW)	Y2	1987	1991 IG	ZY 305		tiranti 14	1125	MANDO
Sonata	1.8 AT (73kW)	Y2	1987	1991 IG	ZY 305		tiranti 14	1125	MANDO
Sonata	1.8 MT (70kW)	Y2	1987	1991 IG	ZY 305		tiranti 14	1125	MANDO
Sonata	1.8 MT (73kW)	Y2	1987	1991 IG	ZY 305		tiranti 14	1125	MANDO
Sonata	2.0 AT (74kW)	Y2	1987	1991 IG	ZY 301		tiranti 14	1255	MANDO
Sonata	2.0 AT (74kW)	Y2	1987	1991 IG	ZY 305		tiranti 14	1125	MANDO
Sonata	2.0 AT (76kW)	Y2	1987	1991 IG	ZY 305		tiranti 14	1125	MANDO
Sonata	2.0 AT (96kW)	Y2 [restyling]	1991	1993 IG	ZY 305		tiranti 14	1125	MANDO
Sonata	2.0 MT (74kW)	Y2	1987	1991 IG	ZY 301		tiranti 14	1255	MANDO
Sonata	2.0 MT (74kW)	Y2	1987	1991 IG	ZY 305		tiranti 14	1125	MANDO
Sonata	2.0 MT (74kW)	Y2 [restyling]	1991	1993 IG	ZY 305		tiranti 14	1125	MANDO
Sonata	2.0 MT (76kW)	Y2	1987	1991 IG	ZY 305		tiranti 14	1125	MANDO
Sonata	2.0 MT (82kW)	Y2 [restyling]	1991	1993 IG	ZY 305		tiranti 14	1125	MANDO
Sonata	2.0 MT (96kW)	Y2 [restyling]	1991	1993 IG	ZY 305		tiranti 14	1125	MANDO
Sonata	2.4 AT (83kW)	Y2	1987	1991 IG	ZY 305		tiranti 14	1125	MANDO
Sonata	2.4 AT (86kW)	Y2	1987	1991 IG	ZY 305		tiranti 14	1125	MANDO
Sonata	2.4 MT (83kW)	Y2	1987	1991 IG	ZY 305		tiranti 14	1125	MANDO
Sonata	2.4 MT (86kW)	Y2	1987	1991 IG	ZY 305		tiranti 14	1125	MANDO
Sonata	3.0 AT (106kW)	Y2	1987	1991 IG	ZY 305		tiranti 14	1125	MANDO
Sonata	3.0 AT (107kW)	Y2 [restyling]	1991	1993 IG	ZY 305		tiranti 14	1125	MANDO
Sonica		1 generazione		IG	ZY 301		tiranti 14	1255	MANDO
Tucson	1.6 DCT 4WD (130kW)	3 generazione	2015	2020 SE	ZY 400		tiranti 16	1160	TRW

Modello	Rivestimento	Generazione	Anno	Tipo	Codice	Note	Diametro (mm)	Lunghezza (mm)	Fabbricazione
Tucson	1.6 MT (97kW)	3 generazione	2015	2020 SE	ZY 400		tiranti 16	1160	TRW
Tucson	2.0 AT (110kW)	3 generazione	2015	2020 SE	ZY 400		tiranti 16	1160	TRW
Tucson	2.0 AT 2WD (104kW)	1 generazione	2004	2010 IG	ZY 310		tiranti 16	1120	MANDO
Tucson	2.0 AT 4WD (104kW)	1 generazione	2004	2010 IG	ZY 310		tiranti 16	1120	MANDO
Tucson	2.0 AT 4WD (110kW)	3 generazione	2015	2020 SE	ZY 400		tiranti 16	1160	TRW
Tucson	2.0 CRDI AT 2WD (103kW)	1 generazione	2004	2010 IG	ZY 310		tiranti 16	1120	MANDO
Tucson	2.0 CRDI AT 2WD (82kW)	1 generazione	2004	2010 IG	ZY 310		tiranti 16	1120	MANDO
Tucson	2.0 CRDi AT 4WD (136kW)	3 generazione	2015	2020 SE	ZY 400		tiranti 16	1160	TRW
Tucson	2.0 CRDi AT 4WD (82kW)	1 generazione	2004	2010 IG	ZY 310		tiranti 16	1120	MANDO
Tucson	2.0 CRDI MT 2WD (103kW)	1 generazione	2004	2010 IG	ZY 310		tiranti 16	1120	MANDO
Tucson	2.0 CRDI MT 2WD (82kW)	1 generazione	2004	2010 IG	ZY 310		tiranti 16	1120	MANDO
Tucson	2.0 CRDI MT 4WD (103kW)	1 generazione	2004	2010 IG	ZY 310		tiranti 16	1120	MANDO
Tucson	2.0 CRDi MT 4WD (82kW)	1 generazione	2004	2010 IG	ZY 310		tiranti 16	1120	MANDO
Tucson	2.0 MT (110kW)	3 generazione	2015	2020 SE	ZY 400		tiranti 16	1160	TRW
Tucson	2.0 MT 2WD (104kW)	1 generazione	2004	2010 IG	ZY 310		tiranti 16	1120	MANDO
Tucson	2.0 MT 4WD (104kW)	1 generazione	2004	2010 IG	ZY 310		tiranti 16	1120	MANDO
Tucson	2.0 MT 4WD (110kW)	3 generazione	2015	2020 SE	ZY 400		tiranti 16	1160	TRW
Tucson	2.7 AT 4WD (129kW)	1 generazione	2004	2010 IG	ZY 310		tiranti 16	1120	MANDO

Modello	Rivestimento	Generazione	Anno	Tipo	Codice	Note	Diametro (mm)	Lunghezza (mm)	Fabbricazione
Elba	1.3 MT (49kW)	1 generazione	1991	1997	SGM	B 305	tiranti 14	855	
Elba	1.3 MT (49kW)	1 generazione	1991	1997	SGM	B 307	tiranti 14	855	
Elba	1.3 MT (49kW)	1 generazione	1991	1997	SGM	F 325 A	tiranti 14	855	TRW
Elba	1.3 MT (49kW)	1 generazione	1991	1997	SGM	F 349	tiranti 14	895	TRW
Elba	1.4 MT (50kW)	1 generazione	1991	1997	SGM	B 305	tiranti 14	855	
Elba	1.4 MT (50kW)	1 generazione	1991	1997	SGM	B 307	tiranti 14	855	
Elba	1.4 MT (50kW)	1 generazione	1991	1997	SGM	F 308	tiranti 12	885	TRW
Elba	1.4 MT (50kW)	1 generazione	1991	1997	SGM	F 325 A	tiranti 14	855	TRW
Elba	1.4 MT (50kW)	1 generazione	1991	1997	SGM	F 349	tiranti 14	895	TRW
Elba	1.5 MT (55kW)	1 generazione	1991	1997	SGM	B 305	tiranti 14	855	
Elba	1.5 MT (55kW)	1 generazione	1991	1997	SGM	B 307	tiranti 14	855	
Elba	1.5 MT (55kW)	1 generazione	1991	1997	SGM	F 325 A	tiranti 14	855	TRW
Elba	1.5 MT (55kW)	1 generazione	1991	1997	SGM	F 349	tiranti 14	895	TRW
Elba	1.6 MT (56kW)	1 generazione	1991	1997	SGM	B 305	tiranti 14	855	
Elba	1.6 MT (56kW)	1 generazione	1991	1997	SGM	B 307	tiranti 14	855	
Elba	1.6 MT (56kW)	1 generazione	1991	1997	SGM	F 308	tiranti 12	885	TRW
Elba	1.6 MT (56kW)	1 generazione	1991	1997	SGM	F 325 A	tiranti 14	855	TRW
Elba	1.6 MT (56kW)	1 generazione	1991	1997	SGM	F 349	tiranti 14	895	TRW
Elba	1.7 D MT (43kW)	1 generazione	1991	1997	SGM	B 305	tiranti 14	855	
Elba	1.7 D MT (43kW)	1 generazione	1991	1997	SGM	B 307	tiranti 14	855	
Elba	1.7 D MT (43kW)	1 generazione	1991	1997	SGM	F 308	tiranti 12	885	TRW
Elba	1.7 D MT (43kW)	1 generazione	1991	1997	SGM	F 325 A	tiranti 14	855	TRW
Elba	1.7 D MT (43kW)	1 generazione	1991	1997	SGM	F 349	tiranti 14	895	TRW
Elba	1.7 MT (43kW)	1 generazione	1991	1997	SGM	B 305	tiranti 14	855	
Elba	1.7 MT (43kW)	1 generazione	1991	1997	SGM	B 307	tiranti 14	855	
Elba	1.7 MT (43kW)	1 generazione	1991	1997	SGM	F 325 A	tiranti 14	855	TRW
Elba	1.7 MT (43kW)	1 generazione	1991	1997	SGM	F 349	tiranti 14	895	TRW
Mini	0.6 MT (22kW)	1 generazione	1982	1993	SGM	B 301	tiranti 14	825	
Mini	0.6 MT (22kW)	1 generazione	1982	1993	SGM	B 304	tiranti 12	938	
Mini	0.6 MT (23kW)	1 generazione	1982	1993	SGM	B 301	tiranti 14	825	

Innocenti

Modello	Rivestimento	Generazione	Anno	Tipo	Codice	Note	Diametro (mm)	Lunghezza (mm)	Fabbricazione
Mini	0.6 MT (23kW)	1 generazione	1982	1993	SGM	B 304	tiranti 12	938	
Mini	1.0 AT (40kW)	1 generazione	1982	1993	SGM	B 301	tiranti 14	825	
Mini	1.0 AT (40kW)	1 generazione	1982	1993	SGM	B 304	tiranti 12	938	
Mini	1.0 MT (40kW)	1 generazione	1982	1993	SGM	B 301	tiranti 14	825	
Mini	1.0 MT (40kW)	1 generazione	1982	1993	SGM	B 304	tiranti 12	938	
Mini	1.0 MT (56kW)	1 generazione	1982	1993	SGM	B 301	tiranti 14	825	
Mini	1.0 MT (56kW)	1 generazione	1982	1993	SGM	B 304	tiranti 12	938	

QUALITÀ ED ESPERIENZA DAL 1952



COSTRUZIONE - REVISIONE
RICAMBI AUTO
TEL. 0546 620026

LEGENDA

IG = IDROGUIDA

SGM = SCATOLA GUIDA MECCANICA

SE = SERVOGUIDA ELETTRICA

SCATOLE STERZO - IDROGUIDE - SERVOGUIDE ELETTRICHE - 498 DI 1319

Modello	Rivestimento	Generazione	Anno	Tipo	Codice	Note	Diametro (mm)	Lunghezza (mm)	Fabbricazione
D-Max	2.5 AT (100kW)	1 generazione	2002	2008	IG	IS 301	tiranti 14	1300	KOYO
D-Max	2.5 AT (100kW)	1 generazione [restyling]	2008	2012	IG	IS 301	tiranti 14	1300	KOYO
D-Max	2.5 AT 4WD (120kW)	2 generazione	2016	2021	IG	IS 302	tiranti 16	1340	KOYO
D-Max	2.5 d 5AT (120kW)	2 generazione	2016	2021	IG	IS 302	tiranti 16	1340	KOYO
D-Max	2.5 d 6MT (120kW)	2 generazione	2016	2021	IG	IS 302	tiranti 16	1340	KOYO
D-Max	2.5 d AT (120kW)	2 generazione	2016	2021	IG	IS 302	tiranti 16	1340	KOYO
D-Max	2.5 d MT (120kW)	2 generazione	2016	2021	IG	IS 302	tiranti 16	1340	KOYO
D-Max	2.5 MT (100kW)	1 generazione	2002	2008	IG	IS 301	tiranti 14	1300	KOYO
D-Max	2.5 MT (100kW)	1 generazione [restyling]	2008	2012	IG	IS 301	tiranti 14	1300	KOYO
D-Max	2.5 MT (120kW)	2 generazione	2016	2021	IG	IS 302	tiranti 16	1340	KOYO
D-Max	2.5 MT (120kW) diesel, 2.5 l., trasmissione manuale, trazione integrale	2 generazione	2016	2021	IG	IS 302	tiranti 16	1340	KOYO
D-Max	2.5 MT 4WD (100kW)	1 generazione [restyling]	2008	2012	IG	IS 301	tiranti 14	1300	KOYO
D-Max	2.5 MT 4WD (100kW)	2 generazione	2016	2021	IG	IS 302	tiranti 16	1340	KOYO
D-Max	2.5 MT 4WD (120kW)	2 generazione	2016	2021	IG	IS 302	tiranti 16	1340	KOYO
D-Max	2.5 TD MT (100kW)	1 generazione [restyling]	2008	2012	IG	IS 301	tiranti 14	1300	KOYO
D-Max	3.0 AT (120kW)	1 generazione	2002	2008	IG	IS 301	tiranti 14	1300	KOYO
D-Max	3.0 AT 4WD (120kW)	1 generazione	2002	2008	IG	IS 301	tiranti 14	1300	KOYO
D-Max	3.0 AT 4WD (120kW)	1 generazione [restyling]	2008	2012	IG	IS 301	tiranti 14	1300	KOYO
D-Max	3.0 MT (120kW)	1 generazione	2002	2008	IG	IS 301	tiranti 14	1300	KOYO
D-Max	3.0 MT 4WD (120kW)	1 generazione	2002	2008	IG	IS 301	tiranti 14	1300	KOYO
D-Max	3.0 MT 4WD (120kW)	1 generazione [restyling]	2008	2012	IG	IS 301	tiranti 14	1300	KOYO
D-Max	3.0 TD 4WD MT (120kW)	1 generazione [restyling]	2008	2012	IG	IS 301	tiranti 14	1300	KOYO
D-Max	3.0 TD AT (120kW)	1 generazione [restyling]	2008	2012	IG	IS 301	tiranti 14	1300	KOYO

Modello	Rivestimento	Generazione	Anno	Tipo	Codice	Note	Diametro (mm)	Lunghezza (mm)	Fabbricazione
Daily	2.5 D (85kW)			IG	F 333		tiranti 16	1480	TRW
Daily	2.5 D (85kW)			IG	F 333 A		tiranti 16	1480	TRW
Daily	2.5 D (85kW)			IG	F 334		tiranti 16	1480	ZF
Daily	2.5 D (85kW)			IG	F 334 A		tiranti 16	1480	ZF
Daily	2.5 D (85kW)			IG	F 341		tiranti 16	1480	ZF
Daily	2.5 D (85kW)			SGM	F 320		tiranti 16	1480	TRW
Daily	2.5 D (85kW)			SGM	F 321		tiranti 16	1480	ZF
Daily	2.5 D (85kW)			SGM	F 321 A		tiranti 16	1480	SPICA
Daily	29L10			IG	F 361		tiranti 16	1510	ZF / TRW
Daily	29L9			IG	F 361		tiranti 16	1510	ZF / TRW
Daily	35-10			IG	F 333		tiranti 16	1480	TRW
Daily	35-10			IG	F 333 A		tiranti 16	1480	TRW
Daily	35-10			IG	F 334		tiranti 16	1480	ZF
Daily	35-10			IG	F 334 A		tiranti 16	1480	ZF
Daily	35-10			IG	F 341		tiranti 16	1480	ZF
Daily	35-10			SGM	F 320		tiranti 16	1480	TRW
Daily	35-10			SGM	F 321		tiranti 16	1480	ZF
Daily	35-10			SGM	F 321 A		tiranti 16	1480	SPICA
Daily	35C11			IG	F 361		tiranti 16	1510	ZF / TRW
Daily	35C11			IG	F 397		tiranti 16	1480	ZF
Daily	35C12			IG	F 361		tiranti 16	1510	ZF / TRW
Daily	35C12			IG	F 397		tiranti 16	1480	ZF
Daily	35C12V			IG	F 361		tiranti 16	1510	ZF / TRW
Daily	35C13			IG	F 361		tiranti 16	1510	ZF / TRW
Daily	35C13			IG	F 397		tiranti 16	1480	ZF
Daily	35C13V			IG	F 361		tiranti 16	1510	ZF / TRW
Daily	35C15			IG	F 361		tiranti 16	1510	ZF / TRW
Daily	35C15			IG	F 397		tiranti 16	1480	ZF

Modello	Rivestimento	Generazione	Anno	Tipo	Codice	Note	Diametro (mm)	Lunghezza (mm)	Fabbricazione
Daily	35S12			IG	F361		tiranti 16	1510	ZF / TRW
Daily	35S12			IG	F397		tiranti 16	1480	ZF
Daily	35S14			IG	F397		tiranti 16	1480	ZF
Daily	35S15			IG	F397		tiranti 16	1480	ZF
Daily	35S17			IG	F361		tiranti 16	1510	ZF / TRW
Daily	35S17			IG	F397		tiranti 16	1480	ZF
Daily	40C11			IG	F361		tiranti 16	1510	ZF / TRW
Daily	45C15V			IG	F361		tiranti 16	1510	ZF / TRW
Daily	50C14V			IG	F361		tiranti 16	1510	ZF / TRW
Daily	50C15			IG	F361		tiranti 16	1510	ZF / TRW
Daily	50C15V			IG	F361		tiranti 16	1510	ZF / TRW
Daily	50C17			IG	F361		tiranti 16	1510	ZF / TRW
Daily	50C17			IG	F397		tiranti 16	1480	ZF
Daily	60C15			IG	F361		tiranti 16	1510	ZF / TRW
Daily	60C15V			IG	F361		tiranti 16	1510	ZF / TRW
Daily	60C17			IG	F361		tiranti 16	1510	ZF / TRW
Daily	60C17			IG	F397		tiranti 16	1480	ZF
Daily	65C15			IG	F361		tiranti 16	1510	ZF / TRW
Daily	65C15D			IG	F361		tiranti 16	1510	ZF / TRW
Daily	65C17			IG	F361		tiranti 16	1510	ZF / TRW
Daily	65C17			IG	F397		tiranti 16	1480	ZF

Modello	Rivestimento	Generazione	Anno	Tipo	Codice	Note	Diametro (mm)	Lunghezza (mm)	Fabbricazione	
S-Type	2.5 AT (147kW)	1 generazione	1999	2004	IG	NJ 304	Con Servotronic	tiranti 14	1140	ZF
S-Type	2.5 AT (147kW)	1 generazione [restyling]	2004	2008	IG	NJ 304	Con Servotronic	tiranti 14	1140	ZF
S-Type	2.5 MT (147kW)	1 generazione [restyling]	2004	2008	IG	NJ 304	Con Servotronic	tiranti 14	1140	ZF
S-Type	2.7 D AT (152kW)	1 generazione [restyling]	2004	2008	IG	NJ 304	Con Servotronic	tiranti 14	1140	ZF
S-Type	2.7 D MT (152kW)	1 generazione [restyling]	2004	2008	IG	NJ 304	Con Servotronic	tiranti 14	1140	ZF
S-Type	3.0 AT (175kW)	1 generazione	1999	2004	IG	NJ 304	Con Servotronic	tiranti 14	1140	ZF
S-Type	3.0 AT (175kW)	1 generazione [restyling]	2004	2008	IG	NJ 304	Con Servotronic	tiranti 14	1140	ZF
S-Type	3.0 MT (175kW)	1 generazione	1999	2004	IG	NJ 304	Con Servotronic	tiranti 14	1140	ZF
S-Type	3.0 MT (175kW)	1 generazione [restyling]	2004	2008	IG	NJ 304	Con Servotronic	tiranti 14	1140	ZF
S-Type	4.0 AT (203kW)	1 generazione	1999	2004	IG	NJ 304	Con Servotronic	tiranti 14	1140	ZF
S-Type	4.2 AT (219kW)	1 generazione	1999	2004	IG	NJ 304	Con Servotronic	tiranti 14	1140	ZF
S-Type	4.2 AT (219kW)	1 generazione [restyling]	2004	2008	IG	NJ 304	Con Servotronic	tiranti 14	1140	ZF
X-Type	2.1 AT (115kW)	1 generazione	2001	2007	IG	NJ 305 A	Con Servotronic	tiranti 16	1280	ZF
X-Type	2.1 AT (117kW)	1 generazione	2001	2007	IG	NJ 305		tiranti 16	1280	ZF
X-Type	2.1 AT (117kW)	1 generazione	2001	2007	IG	NJ 305 A	Con Servotronic	tiranti 16	1280	ZF
X-Type	2.1 MT (115kW)	1 generazione	2001	2007	IG	NJ 305		tiranti 16	1280	ZF
X-Type	2.1 MT (115kW)	1 generazione	2001	2007	IG	NJ 305 A	Con Servotronic	tiranti 16	1280	ZF
X-Type	2.5 AT (144kW)	1 generazione	2001	2007	IG	NJ 305		tiranti 16	1280	ZF
X-Type	2.5 AT (144kW)	1 generazione	2001	2007	IG	NJ 305 A	Con Servotronic	tiranti 16	1280	ZF
X-Type	2.5 MT (144kW)	1 generazione	2001	2007	IG	NJ 305		tiranti 16	1280	ZF
X-Type	2.5 MT (144kW)	1 generazione	2001	2007	IG	NJ 305 A	Con Servotronic	tiranti 16	1280	ZF
X-Type	3.0 AT (170kW)	1 generazione	2001	2007	IG	NJ 305		tiranti 16	1280	ZF
X-Type	3.0 AT (170kW)	1 generazione	2001	2007	IG	NJ 305 A	Con Servotronic	tiranti 16	1280	ZF
X-Type	3.0 MT (170kW)	1 generazione	2001	2007	IG	NJ 305		tiranti 16	1280	ZF
X-Type	3.0 MT (170kW)	1 generazione	2001	2007	IG	NJ 305 A	Con Servotronic	tiranti 16	1280	ZF
XJ	2.9 AT (108kW)	2 generazione (XJ40)	1986	1994	IG	NJ 301		tiranti 14	1180	ZF
XJ	2.9 AT (117kW)	2 generazione (XJ40)	1986	1994	IG	NJ 301		tiranti 14	1180	ZF
XJ	2.9 AT (123kW)	2 generazione (XJ40)	1986	1994	IG	NJ 301		tiranti 14	1180	ZF

Modello	Rivestimento	Generazione	Anno	Tipo	Codice	Note	Diametro (mm)	Lunghezza (mm)	Fabbricazione
XJ	2.9 MT (108kW)	2 generazione (XJ40)	1986	1994	IG	NJ 301		tiranti 14 1180	ZF
XJ	2.9 MT (117kW)	2 generazione (XJ40)	1986	1994	IG	NJ 301		tiranti 14 1180	ZF
XJ	2.9 MT (123kW)	2 generazione (XJ40)	1986	1994	IG	NJ 301		tiranti 14 1180	ZF
XJ	3.2 AT (146kW)	2 generazione (XJ40)	1986	1994	IG	NJ 301		tiranti 14 1180	ZF
XJ	3.2 AT (161kW)	X300	1994	1997	IG	NJ 303	Con Servotronic	tiranti 14 1180	ZF
XJ	3.2 MT (146kW)	2 generazione (XJ40)	1986	1994	IG	NJ 301		tiranti 14 1180	ZF
XJ	3.2 MT (161kW)	X300	1994	1997	IG	NJ 303	Con Servotronic	tiranti 14 1180	ZF
XJ	3.3 AT (174kW)	X308 (2 generazione 1997-2003)	1997	2003	IG	NJ 301		tiranti 14 1180	ZF
XJ	3.3 AT (176kW)	X308 (2 generazione 1997-2003)	1997	2003	IG	NJ 301		tiranti 14 1180	ZF
XJ	3.6 AT (136kW)	2 generazione (XJ40)	1986	1994	IG	NJ 300	Fissaggio Con Silentblock	tiranti 16 1140	ZF
XJ	3.6 AT (145kW)	2 generazione (XJ40)	1986	1994	IG	NJ 300	Fissaggio Con Silentblock	tiranti 16 1140	ZF
XJ	3.6 AT (145kW)	2 generazione (XJ40)	1986	1994	IG	NJ 301		tiranti 14 1180	ZF
XJ	3.6 AT (156kW)	2 generazione (XJ40)	1986	1994	IG	NJ 300	Fissaggio Con Silentblock	tiranti 16 1140	ZF
XJ	3.6 AT (156kW)	2 generazione (XJ40)	1986	1994	IG	NJ 301		tiranti 14 1180	ZF
XJ	3.6 MT (136kW)	2 generazione (XJ40)	1986	1994	IG	NJ 300	Fissaggio Con Silentblock	tiranti 16 1140	ZF
XJ	3.6 MT (145kW)	2 generazione (XJ40)	1986	1994	IG	NJ 300	Fissaggio Con Silentblock	tiranti 16 1140	ZF
XJ	3.6 MT (145kW)	2 generazione (XJ40)	1986	1994	IG	NJ 301		tiranti 14 1180	ZF
XJ	3.6 MT (156kW)	2 generazione (XJ40)	1986	1994	IG	NJ 300	Fissaggio Con Silentblock	tiranti 16 1140	ZF
XJ	3.6 MT (156kW)	2 generazione (XJ40)	1986	1994	IG	NJ 301		tiranti 14 1180	ZF
XJ	4.0 AT (163kW)	2 generazione (XJ40)	1986	1994	IG	NJ 300	Fissaggio Con Silentblock	tiranti 16 1140	ZF
XJ	4.0 AT (163kW)	2 generazione (XJ40)	1986	1994	IG	NJ 301		tiranti 14 1180	ZF
XJ	4.0 AT (183kW)	X300	1994	1997	IG	NJ 303	Con Servotronic	tiranti 14 1180	ZF
XJ	4.0 AT (209kW)	X308 (2 generazione 1997-2003)	1997	2003	IG	NJ 301		tiranti 14 1180	ZF
XJ	4.0 AT (240kW)	X300	1994	1997	IG	NJ 303	Con Servotronic	tiranti 14 1180	ZF
XJ	4.0 MT (163kW)	2 generazione (XJ40)	1986	1994	IG	NJ 300	Fissaggio Con Silentblock	tiranti 16 1140	ZF
XJ	4.0 MT (163kW)	2 generazione (XJ40)	1986	1994	IG	NJ 301		tiranti 14 1180	ZF
XJ	4.0 MT (183kW)	X300	1994	1997	IG	NJ 303	Con Servotronic	tiranti 14 1180	ZF

Modello	Rivestimento	Generazione	Anno	Tipo	Codice	Note	Diametro (mm)	Lunghezza (mm)	Fabbricazione	
XJ	4.0 MT (240kW)	X300	1994	1997	IG	NJ 303	Con Servotronic	tiranti 14	1180	ZF
XJ	5.3 AT (186kW)	I (Series 2)	1973	1986	IG	NJ 300	Fissaggio Con Silentblock	tiranti 16	1140	ZF
XJ	5.3 AT (194kW)	I (Series 3)	1979	1992	IG	NJ 300	Fissaggio Con Silentblock	tiranti 16	1140	ZF
XJ	5.3 AT (197kW)	I (Series 3)	1979	1992	IG	NJ 300	Fissaggio Con Silentblock	tiranti 16	1140	ZF
XJ	5.3 AT (211kW)	I (Series 2)	1973	1986	IG	NJ 300	Fissaggio Con Silentblock	tiranti 16	1140	ZF
XJ	5.3 AT (211kW)	I (Series 3)	1979	1992	IG	NJ 300	Fissaggio Con Silentblock	tiranti 16	1140	ZF
XJ	5.4 AT (217kW)	I (Series 3)	1979	1992	IG	NJ 300	Fissaggio Con Silentblock	tiranti 16	1140	ZF
XK	4.0 AT (209kW)	X100	1996	2002	IG	NJ 302		tiranti 14	1240	ZF
XK	4.0 AT (267kW)	X100	1996	2002	IG	NJ 302		tiranti 14	1240	ZF
XK	4.0 MT (267kW)	X100	1996	2002	IG	NJ 302		tiranti 14	1240	ZF
XK	4.2 AT (219kW)	X100 [2° restyling]	2004	2006	IG	NJ 302		tiranti 14	1240	ZF
XK	4.2 AT (219kW)	X100 [restyling]	2002	2004	IG	NJ 302		tiranti 14	1240	ZF
XK	4.2 AT (290kW)	X100 [restyling]	2002	2004	IG	NJ 302		tiranti 14	1240	ZF
XK	4.2 AT (294kW)	X100 [2° restyling]	2004	2006	IG	NJ 302		tiranti 14	1240	ZF
XK	4.2 MT (290kW)	X100 [2° restyling]	2004	2006	IG	NJ 302		tiranti 14	1240	ZF
XK	4.2 MT (290kW)	X100 [restyling]	2002	2004	IG	NJ 302		tiranti 14	1240	ZF

Modello	Rivestimento	Generazione	Anno	Tipo	Codice	Note	Diametro (mm)	Lunghezza (mm)	Fabbricazione
Cherokee	2.1 MT TD 4WD (64kW)	XJ	1984	2001 IG	A 365	Idroguida A Circolazione Di Sfere			SAGINAW
Cherokee	2.1 MT TD 4WD (64kW)	XJ	1984	2001 IG	A 383	Idroguida A Circolazione Di Sfere			SAGINAW
Cherokee	2.4 MT 4WD (108kW)	KJ	2001	2007 IG	A 394		tiranti 16	1250	SAGINAW
Cherokee	2.5 MT (93kW)	XJ	1984	2001 IG	A 365	Idroguida A Circolazione Di Sfere			SAGINAW
Cherokee	2.5 MT (96kW)	XJ	1984	2001 IG	A 365	Idroguida A Circolazione Di Sfere			SAGINAW
Cherokee	2.5 MT 4WD (90kW)	XJ	1984	2001 IG	A 365	Idroguida A Circolazione Di Sfere			SAGINAW
Cherokee	2.5 MT 4WD (90kW)	XJ	1984	2001 IG	A 383	Idroguida A Circolazione Di Sfere			SAGINAW
Cherokee	2.5 MT 4WD (93kW)	XJ	1984	2001 IG	A 365	Idroguida A Circolazione Di Sfere			SAGINAW
Cherokee	2.5 TD MT 4WD (105kW)	KJ	2001	2007 IG	A 394		tiranti 16	1250	SAGINAW
Cherokee	2.5 TD MT 4WD (85kW)	XJ	1984	2001 IG	A 365	Idroguida A Circolazione Di Sfere			SAGINAW
Cherokee	2.8 D AT 4WD (120kW)	KJ	2001	2007 IG	A 394		tiranti 16	1250	SAGINAW
Cherokee	2.8 TD AT 4WD (110kW)	KJ	2001	2007 IG	A 394		tiranti 16	1250	SAGINAW
Cherokee	3.7 AT (151kW)	KK	2007	2013 IG	A 395		tiranti 16	1250	MANDO
Cherokee	3.7 AT 4WD (154kW)	KJ	2001	2007 IG	A 394		tiranti 16	1250	SAGINAW
Cherokee	3.7 MT (154kW)	KJ	2001	2007 IG	A 394		tiranti 16	1250	SAGINAW
Cherokee	4.0 AT 4WD (131kW)	XJ	1984	2001 IG	A 365	Idroguida A Circolazione Di Sfere			SAGINAW
Cherokee	4.0 AT 4WD (131kW)	XJ	1984	2001 IG	A 383	Idroguida A Circolazione Di Sfere			SAGINAW
Cherokee	4.0 MT 4WD (136kW)	XJ	1984	2001 IG	A 365	Idroguida A Circolazione Di Sfere			SAGINAW
Cherokee	4.0 MT 4WD (136kW)	XJ	1984	2001 IG	A 383	Idroguida A Circolazione Di Sfere			SAGINAW
Cherokee	4.0 MT 4WD (140kW)	XJ	1984	2001 IG	A 365	Idroguida A Circolazione Di Sfere			SAGINAW
Cherokee	4.0 MT Country (140kW)	XJ	1984	2001 IG	A 365	Idroguida A Circolazione Di Sfere			SAGINAW

Modello	Rivestimento	Generazione	Anno	Tipo	Codice	Note	Diametro (mm)	Lunghezza (mm)	Fabbricazione
Cherokee	4.0 MT Sport (141kW)	XJ	1984	2001 IG	A 365	Idroguida A Circolazione Di Sfere			SAGINAW
Cherokee	4.0 MT Sport 4WD (141kW)	XJ	1984	2001 IG	A 365	Idroguida A Circolazione Di Sfere			SAGINAW
Compass	2.0 D MT (103kW)	1 generazione	2006	2010 IG	A 345		tiranti 14	1210	TRW
Compass	2.0 MT 4WD (103kW)	1 generazione	2006	2010 IG	A 345		tiranti 14	1210	TRW
Compass	2.0 MT 4WD (103kW)	1 generazione	2006	2010 IG	A 346		tiranti 14	1210	TRW
Compass	2.4 AT AWD (125kW)	1 generazione [2° restyling]	2013	2015 IG	A 345		tiranti 14	1210	TRW
Compass	2.4 AT AWD (125kW)	1 generazione [2° restyling]	2013	2015 IG	A 346		tiranti 14	1210	TRW
Compass	2.4 CVT (125kW)	1 generazione	2006	2010 IG	A 345		tiranti 14	1210	TRW
Compass	2.4 CVT (125kW)	1 generazione [restyling]	2011	2013 IG	A 345		tiranti 14	1210	TRW
Compass	2.4 CVT 4WD (125kW)	1 generazione	2006	2010 IG	A 345		tiranti 14	1210	TRW
Compass	2.4 CVT 4WD (125kW)	1 generazione	2006	2010 IG	A 346		tiranti 14	1210	TRW
Compass	2.4 MT (125kW)	1 generazione	2006	2010 IG	A 345		tiranti 14	1210	TRW
Compass	2.4 MT 4WD (125kW)	1 generazione	2006	2010 IG	A 345		tiranti 14	1210	TRW
Compass	2.4 MT 4WD (125kW)	1 generazione	2006	2010 IG	A 346		tiranti 14	1210	TRW
Grand Cherokee	2.7 D AT (120kW)	WJ	1999	2004 IG	A 383	Idroguida A Circolazione Di Sfere			SAGINAW
Grand Cherokee	3.0 CRD AT (158kW)	WK	2004	2010 IG	A 399		tiranti 16	1345	SAGINAW
Grand Cherokee	3.0 CRD AT 4WD (160kW)	WK	2004	2010 IG	A 399		tiranti 16	1345	SAGINAW
Grand Cherokee	3.0 TD AT (177kW)	WK2	2010	2014 IG	A 344		tiranti 18	1190	MANDO
Grand Cherokee	3.1 AT TD (103kW)	WJ	1999	2004 IG	A 383	Idroguida A Circolazione Di Sfere			SAGINAW
Grand Cherokee	3.6 AT (210kW)	WK2	2010	2014 IG	A 344		tiranti 18	1190	MANDO
Grand Cherokee	3.7 AT 2WD (154kW)	WK	2004	2010 IG	A 399		tiranti 16	1345	SAGINAW
Grand Cherokee	3.7 AT 4WD (154kW)	WK	2004	2010 IG	A 399		tiranti 16	1345	SAGINAW
Grand Cherokee	4.0 AT (132kW)	ZJ	1991	1999 IG	A 365	Idroguida A Circolazione Di Sfere			SAGINAW
Grand Cherokee	4.0 AT (140kW)	WJ	1999	2004 IG	A 383	Idroguida A Circolazione Di Sfere			SAGINAW
Grand Cherokee	4.0 AT 4WD (132kW)	1 generazione (ZJ) [restyling]	1996	1999 IG	A 365	Idroguida A Circolazione Di Sfere			SAGINAW

Modello	Rivestimento	Generazione	Anno	Tipo	Codice	Note	Diametro (mm)	Lunghezza (mm)	Fabbricazione
Grand Cherokee	4.0 AT 4WD (135kW)	1 generazione (Z) [restyling]	1996	1999 IG	A 365	Idroguida A Circolazione Di Sfere			SAGINAW
Grand Cherokee	4.0 AT AWD (130kW)	ZJ	1991	1999 IG	A 365	Idroguida A Circolazione Di Sfere			SAGINAW
Grand Cherokee	4.7 AT (162kW)	WJ	1999	2004 IG	A 383	Idroguida A Circolazione Di Sfere			SAGINAW
Grand Cherokee	4.7 AT (170kW)	WK	2004	2010 IG	A 399		tiranti 16	1345	SAGINAW
Grand Cherokee	4.7 AT (173kW)	WJ	1999	2004 IG	A 383	Idroguida A Circolazione Di Sfere			SAGINAW
Grand Cherokee	4.7 AT (190kW)	WJ	1999	2004 IG	A 383	Idroguida A Circolazione Di Sfere			SAGINAW
Grand Cherokee	4.7 AT 2WD (175kW)	WK	2004	2010 IG	A 399		tiranti 16	1345	SAGINAW
Grand Cherokee	4.7 AT 4WD (175kW)	WK	2004	2010 IG	A 399		tiranti 16	1345	SAGINAW
Grand Cherokee	5.2 AT 4WD (155kW)	1 generazione (Z) [restyling]	1996	1999 IG	A 365	Idroguida A Circolazione Di Sfere			SAGINAW
Grand Cherokee	5.2 AT 4WD (158kW)	1 generazione (Z) [restyling]	1996	1999 IG	A 365	Idroguida A Circolazione Di Sfere			SAGINAW
Grand Cherokee	5.7 AT 4WD (240kW)	WK	2004	2010 IG	A 399		tiranti 16	1345	SAGINAW
Grand Cherokee	5.7 AT AWD (259kW)	WK2	2010	2014 IG	A 344		tiranti 18	1190	MANDO
Grand Cherokee	6.1 AT 4WD SRT-8 (318kW)	WK	2004	2010 IG	A 399		tiranti 16	1345	SAGINAW
Grand Cherokee	6.4 AT SRT-8 (344kW)	WK2	2010	2014 IG	A 344		tiranti 18	1190	MANDO
Patriot	2.4 MT (128kW)	1 generazione	2007	2010 IG	A 345		tiranti 14	1210	TRW
Patriot	2.4 MT 4WD (128kW)	1 generazione	2007	2010 IG	A 345		tiranti 14	1210	TRW
Patriot	2.4 MT 4WD (128kW)	1 generazione	2007	2010 IG	A 346		tiranti 14	1210	TRW
Renegade	1.0 MT (88kW)	1 generazione [restyling]	2018	2021 SGM	F 396		tiranti 14	1235	TRW
Renegade	1.3 AT (110kW)	1 generazione [restyling]	2018	2021 SGM	F 396		tiranti 14	1235	TRW
Renegade	1.3 AT 4WD (132kW)	1 generazione [restyling]	2018	2021 SGM	F 396		tiranti 14	1235	TRW
Renegade	1.4 AMT (103kW)	1 generazione [restyling]	2018	2021 SGM	F 396		tiranti 14	1235	TRW
Renegade	1.4 AT 4WD (125kW)	1 generazione [restyling]	2018	2021 SGM	F 396		tiranti 14	1235	TRW
Renegade	1.4 MT (103kW)	1 generazione [restyling]	2018	2021 SGM	F 396		tiranti 14	1235	TRW
Renegade	1.4 T AMT (103kW)	1 generazione	2015	2020 SGM	F 396		tiranti 14	1235	TRW
Renegade	1.4 T AMT 4x4 (129kW)	1 generazione	2015	2020 SGM	F 396		tiranti 14	1235	TRW

Modello	Rivestimento	Generazione	Anno	Tipo	Codice	Note	Diametro (mm)	Lunghezza (mm)	Fabbricazione
Renegade	1.4 T MT (103kW)	1 generazione	2015	2020	SGM	F 396	tiranti 14	1235	TRW
Renegade	1.4 T MT (118kW)	1 generazione	2015	2020	SGM	F 396	tiranti 14	1235	TRW
Renegade	1.6 AMT (88kW)	1 generazione [restyling]	2018	2021	SGM	F 396	tiranti 14	1235	TRW
Renegade	1.6 D MT (88kW)	1 generazione	2015	2020	SGM	F 396	tiranti 14	1235	TRW
Renegade	1.6 MT (110 hp)	1 generazione	2015	2020	SGM	F 396	tiranti 14	1235	TRW
Renegade	1.6 MT (81kW)	1 generazione	2015	2020	SGM	F 396	tiranti 14	1235	TRW
Renegade	1.6 MT (88kW)	1 generazione [restyling]	2018	2021	SGM	F 396	tiranti 14	1235	TRW
Renegade	2.0 AT 4WD (103kW)	1 generazione [restyling]	2018	2021	SGM	F 396	tiranti 14	1235	TRW
Renegade	2.0 AT 4WD (125kW)	1 generazione [restyling]	2018	2021	SGM	F 396	tiranti 14	1235	TRW
Renegade	2.0 D AT 4x4 (103kW)	1 generazione	2015	2020	SGM	F 396	tiranti 14	1235	TRW
Renegade	2.0 D AT 4x4 (125kW)	1 generazione	2015	2020	SGM	F 396	tiranti 14	1235	TRW
Renegade	2.0 D MT 4x4 (103kW)	1 generazione	2015	2020	SGM	F 396	tiranti 14	1235	TRW
Renegade	2.0 MT 4WD (103kW)	1 generazione [restyling]	2018	2021	SGM	F 396	tiranti 14	1235	TRW
Renegade	2.4 AT 4WD (129kW)	1 generazione [restyling]	2018	2021	SGM	F 396	tiranti 14	1235	TRW
Renegade	2.4 AT 4x4 (129kW)	1 generazione	2015	2020	SGM	F 396	tiranti 14	1235	TRW
Renegade	2.4 AT 4x4 (135kW)	1 generazione	2015	2020	SGM	F 396	tiranti 14	1235	TRW
Wrangler	2.4 AT (108kW)	TJ	1997	2006	IG	A 378	Idroguida A Circolazione Di Sfere		
Wrangler	2.4 MT (108kW)	TJ	1997	2006	IG	A 378	Idroguida A Circolazione Di Sfere		
Wrangler	2.5 MT (87kW)	TJ	1997	2006	IG	A 378	Idroguida A Circolazione Di Sfere		
Wrangler	2.5 MT (89kW)	TJ	1997	2006	IG	A 378	Idroguida A Circolazione Di Sfere		
Wrangler	2.5 MT (89kW)	YJ	1987	1996	IG	A 365	Idroguida A Circolazione Di Sfere		SAGINAW
Wrangler	2.5 MT Soft Top (87kW)	TJ	1997	2006	IG	A 378	Idroguida A Circolazione Di Sfere		
Wrangler	2.8 AT 4WD (130kW)	JK	2006	2011	IG	A 347	Idroguida A Circolazione Di Sfere		SAGINAW
Wrangler	2.8 AT 4WD (147kW)	JK	2006	2011	IG	A 347	Idroguida A Circolazione Di Sfere		SAGINAW

Modello	Rivestimento	Generazione	Anno	Tipo	Codice	Note	Diametro (mm)	Lunghezza (mm)	Fabbricazione
Wrangler	2.8 CRD AT (147kW)	JK	2006	2011	IG	A 347	Idroguida A Circolazione Di Sfere		SAGINAW
Wrangler	2.8 CRD MT (147kW)	JK	2006	2011	IG	A 347	Idroguida A Circolazione Di Sfere		SAGINAW
Wrangler	2.8 MT 4WD (130kW)	JK	2006	2011	IG	A 347	Idroguida A Circolazione Di Sfere		SAGINAW
Wrangler	2.8 MT 4WD (147kW)	JK	2006	2011	IG	A 347	Idroguida A Circolazione Di Sfere		SAGINAW
Wrangler	2.8 TD AT (147kW)	JK [restyling]	2011	2018	IG	A 347	Idroguida A Circolazione Di Sfere		SAGINAW
Wrangler	2.8 TD MT (147kW)	JK [restyling]	2011	2018	IG	A 347	Idroguida A Circolazione Di Sfere		SAGINAW
Wrangler	3.6 AT (209kW)	JK	2006	2011	IG	A 347	Idroguida A Circolazione Di Sfere		SAGINAW
Wrangler	3.6 AT (209kW)	JK [restyling]	2011	2018	IG	A 347	Idroguida A Circolazione Di Sfere		SAGINAW
Wrangler	3.6 AT (210kW)	JK [restyling]	2011	2018	IG	A 347	Idroguida A Circolazione Di Sfere		SAGINAW
Wrangler	3.6 AT 4WD (210kW)	JK	2006	2011	IG	A 347	Idroguida A Circolazione Di Sfere		SAGINAW
Wrangler	3.6 MT 4WD (210kW)	JK	2006	2011	IG	A 347	Idroguida A Circolazione Di Sfere		SAGINAW
Wrangler	3.8 AT (146kW)	JK	2006	2011	IG	A 347	Idroguida A Circolazione Di Sfere		SAGINAW
Wrangler	3.8 AT 4WD (146kW)	JK	2006	2011	IG	A 347	Idroguida A Circolazione Di Sfere		SAGINAW
Wrangler	3.8 MT 4WD (146kW)	JK	2006	2011	IG	A 347	Idroguida A Circolazione Di Sfere		SAGINAW
Wrangler	4.0 AT (135kW)	TJ	1997	2006	IG	A 378	Idroguida A Circolazione Di Sfere		SAGINAW
Wrangler	4.0 AT (135kW)	YJ	1987	1996	IG	A 365	Idroguida A Circolazione Di Sfere		SAGINAW
Wrangler	4.0 AT Rubicon (142kW)	TJ	1997	2006	IG	A 378	Idroguida A Circolazione Di Sfere		SAGINAW
Wrangler	4.0 MT (131kW)	TJ	1997	2006	IG	A 378	Idroguida A Circolazione Di Sfere		SAGINAW
Wrangler	4.0 MT (135kW)	TJ	1997	2006	IG	A 378	Idroguida A Circolazione Di Sfere		SAGINAW

Modello	Rivestimento	Generazione	Anno	Tipo	Codice	Note	Diametro (mm)	Lunghezza (mm)	Fabbricazione
Wrangler	4.0 MT (135kW)	YJ	1987	1996	IG	A 365	Idroguida A Circolazione Di Sfere		SAGINAW
Wrangler	4.0 MT (141kW)	TJ	1997	2006	IG	A 378	Idroguida A Circolazione Di Sfere		
Wrangler	4.0 MT Rubicon (142kW)	TJ	1997	2006	IG	A 378	Idroguida A Circolazione Di Sfere		

Modello	Rivestimento	Generazione	Anno	Tipo	Codice	Note	Diametro (mm)	Lunghezza (mm)	Fabbricazione
Carens	1.6 MT (76kW)	2 generazione	2002	2006	IG	ZK 324	tiranti 16	1165	TRW
Carens	1.6 MT (93kW)	3 generazione	2006	2010	IG	ZK 325	tiranti 16	1120	TRW
Carens	1.6 MT (93kW)	3 generazione [restyling]	2010	2012	IG	ZK 325	tiranti 16	1120	TRW
Carens	1.8 AT (92kW)	2 generazione	2002	2006	IG	ZK 324	tiranti 16	1165	TRW
Carens	1.8 MT (92kW)	2 generazione	2002	2006	IG	ZK 324	tiranti 16	1165	TRW
Carens	2.0 AT (101kW)	2 generazione	2002	2006	IG	ZK 324	tiranti 16	1165	TRW
Carens	2.0 AT (107kW)	3 generazione	2006	2010	IG	ZK 325	tiranti 16	1120	TRW
Carens	2.0 AT (107kW)	3 generazione [restyling]	2010	2012	IG	ZK 325	tiranti 16	1120	TRW
Carens	2.0 CRDi AT (82kW)	2 generazione	2002	2006	IG	ZK 324	tiranti 16	1165	TRW
Carens	2.0 CRDi MT (103kW)	3 generazione	2006	2010	IG	ZK 325	tiranti 16	1120	TRW
Carens	2.0 CRDi MT (103kW)	3 generazione [restyling]	2010	2012	IG	ZK 325	tiranti 16	1120	TRW
Carens	2.0 CRDi MT (82kW)	2 generazione	2002	2006	IG	ZK 324	tiranti 16	1165	TRW
Carens	2.0 MT (101kW)	2 generazione	2002	2006	IG	ZK 324	tiranti 16	1165	TRW
Carens	2.0 MT (107kW)	3 generazione	2006	2010	IG	ZK 325	tiranti 16	1120	TRW
Carens	2.0 MT (107kW)	3 generazione [restyling]	2010	2012	IG	ZK 325	tiranti 16	1120	TRW
Carnival	2.5 AT (109kW)	UP/GQ [restyling]	2001	2006	IG	ZK 305	tiranti 14	1335	TRW
Carnival	2.5 AT (119kW)	UP/GQ	1999	2002	IG	ZK 303	tiranti 14	1335	TRW
Carnival	2.5 MT (109kW)	UP/GQ [restyling]	2001	2006	IG	ZK 305	tiranti 14	1335	TRW
Carnival	2.5 MT (119kW)	UP/GQ	1999	2002	IG	ZK 303	tiranti 14	1335	TRW
Carnival	2.9 CRDi AT (104kW)	UP/GQ [restyling]	2001	2006	IG	ZK 305	tiranti 14	1335	TRW
Carnival	2.9 CRDi MT (104kW)	UP/GQ [restyling]	2001	2006	IG	ZK 305	tiranti 14	1335	TRW
Carnival	2.9 HPDi AT (104kW)	UP/GQ [restyling]	2001	2006	IG	ZK 305	tiranti 14	1335	TRW
Carnival	2.9 HPDi MT (104kW)	UP/GQ [restyling]	2001	2006	IG	ZK 305	tiranti 14	1335	TRW
Carnival	2.9 TD AT (92kW)	UP/GQ	1999	2002	IG	ZK 303	tiranti 14	1335	TRW
Carnival	2.9 TD MT (92kW)	UP/GQ	1999	2002	IG	ZK 303	tiranti 14	1335	TRW
Cee'd	1.4 CRDi MT (66kW)	2 generazione	2012	2015	SGM	ZY 326	tiranti 16	1050	MOBIS
Cee'd	1.4 DOHC CVVT (105 HP)	1 generazione [restyling]	2010	2012	SGM	ZY 320	tiranti 14	1060	TRW
Cee'd	1.4 EcoDynamics MT (66kW)	1 generazione [restyling]	2010	2012	SGM	ZY 320	tiranti 14	1060	TRW

Modello	Rivestimento	Generazione	Anno	Tipo	Codice	Note	Diametro (mm)	Lunghezza (mm)	Fabbricazione
Cee'd	1.4 MT (66kW)	1 generazione [restyling]	2010	2012	SGM	ZY 320	tiranti 14	1060	TRW
Cee'd	1.4 MT (74kW)	2 generazione	2012	2015	SGM	ZY 326	tiranti 16	1050	MOBIS
Cee'd	1.4 MT (74kW)	2 generazione [restyling]	2015	2018	SGM	ZY 326	tiranti 16	1050	MOBIS
Cee'd	1.4 MT (80kW)	1 generazione	2007	2010	SGM	ZY 320	tiranti 14	1060	TRW
Cee'd	1.4 MT (80kW)	1 generazione [restyling]	2010	2012	SGM	ZY 320	tiranti 14	1060	TRW
Cee'd	1.6 AT (90kW)	1 generazione	2007	2010	SGM	ZY 320	tiranti 14	1060	TRW
Cee'd	1.6 AT (90kW)	1 generazione [restyling]	2010	2012	SGM	ZY 320	tiranti 14	1060	TRW
Cee'd	1.6 AT (93kW)	1 generazione	2007	2010	SGM	ZY 320	tiranti 14	1060	TRW
Cee'd	1.6 AT (93kW)	1 generazione [restyling]	2010	2012	SGM	ZY 320	tiranti 14	1060	TRW
Cee'd	1.6 AT (95kW)	2 generazione	2012	2015	SGM	ZY 326	tiranti 16	1050	MOBIS
Cee'd	1.6 AT (96kW)	2 generazione [restyling]	2015	2018	SGM	ZY 326	tiranti 16	1050	MOBIS
Cee'd	1.6 CRDi (81kW)	2 generazione	2012	2015	SGM	ZY 326	tiranti 16	1050	MOBIS
Cee'd	1.6 CRDi AT (85kW)	1 generazione	2007	2010	SGM	ZY 320	tiranti 14	1060	TRW
Cee'd	1.6 CRDi AT (85kW)	1 generazione [restyling]	2010	2012	SGM	ZY 320	tiranti 14	1060	TRW
Cee'd	1.6 CRDi AT (94kW)	1 generazione [restyling]	2010	2012	SGM	ZY 320	tiranti 14	1060	TRW
Cee'd	1.6 CRDi AT (94kW)	2 generazione	2012	2015	SGM	ZY 326	tiranti 16	1050	MOBIS
Cee'd	1.6 CRDi EcoDynamics MT (66kW)	1 generazione [restyling]	2010	2012	SGM	ZY 320	tiranti 14	1060	TRW
Cee'd	1.6 CRDi EcoDynamics MT (85kW)	1 generazione [restyling]	2010	2012	SGM	ZY 320	tiranti 14	1060	TRW
Cee'd	1.6 CRDi EcoDynamics MT (94kW)	1 generazione [restyling]	2010	2012	SGM	ZY 320	tiranti 14	1060	TRW
Cee'd	1.6 CRDi MT (66kW)	1 generazione	2007	2010	SGM	ZY 320	tiranti 14	1060	TRW
Cee'd	1.6 CRDi MT (66kW)	1 generazione [restyling]	2010	2012	SGM	ZY 320	tiranti 14	1060	TRW
Cee'd	1.6 CRDi MT (85kW)	1 generazione	2007	2010	SGM	ZY 320	tiranti 14	1060	TRW
Cee'd	1.6 CRDi MT (85kW)	1 generazione [restyling]	2010	2012	SGM	ZY 320	tiranti 14	1060	TRW
Cee'd	1.6 CRDi MT (94kW)	1 generazione [restyling]	2010	2012	SGM	ZY 320	tiranti 14	1060	TRW
Cee'd	1.6 CRDi MT (94kW)	2 generazione	2012	2015	SGM	ZY 326	tiranti 16	1050	MOBIS
Cee'd	1.6 DCT (99kW)	2 generazione [restyling]	2015	2018	SGM	ZY 326	tiranti 16	1050	MOBIS
Cee'd	1.6 EcoDynamics MT (93kW)	1 generazione [restyling]	2010	2012	SGM	ZY 320	tiranti 14	1060	TRW

Modello	Rivestimento	Generazione	Anno	Tipo	Codice	Note	Diametro (mm)	Lunghezza (mm)	Fabbricazione
Cee'd	1.6 MT (90kW)	1 generazione	2007	2010	SGM	ZY 320	tiranti 14	1060	TRW
Cee'd	1.6 MT (90kW)	1 generazione [restyling]	2010	2012	SGM	ZY 320	tiranti 14	1060	TRW
Cee'd	1.6 MT (93kW)	1 generazione	2007	2010	SGM	ZY 320	tiranti 14	1060	TRW
Cee'd	1.6 MT (93kW)	1 generazione [restyling]	2010	2012	SGM	ZY 320	tiranti 14	1060	TRW
Cee'd	1.6 MT (95kW)	2 generazione	2012	2015	SGM	ZY 326	tiranti 16	1050	MOBIS
Cee'd	1.6 MT (96kW)	2 generazione [restyling]	2015	2018	SGM	ZY 326	tiranti 16	1050	MOBIS
Cee'd	1.6 T MT (150kW)	2 generazione [restyling]	2015	2018	SGM	ZY 326	tiranti 16	1050	MOBIS
Cee'd	1.6 T-GDi MT (150kW)	2 generazione	2012	2015	SGM	ZY 326	tiranti 16	1050	MOBIS
Cee'd	2.0 AT (105kW)	1 generazione	2007	2010	SGM	ZY 320	tiranti 14	1060	TRW
Cee'd	2.0 AT (105kW)	1 generazione [restyling]	2010	2012	SGM	ZY 320	tiranti 14	1060	TRW
Cee'd	2.0 CRDi MT (103kW)	1 generazione	2007	2010	SGM	ZY 320	tiranti 14	1060	TRW
Cee'd	2.0 MT (105kW)	1 generazione	2007	2010	SGM	ZY 320	tiranti 14	1060	TRW
Cee'd	2.0 MT (105kW)	1 generazione [restyling]	2010	2012	SGM	ZY 320	tiranti 14	1060	TRW
Magentis	2.0 AT (104kW)	2 generazione	2006	2008	IG	ZK 325	tiranti 16	1120	TRW
Magentis	2.0 AT (110kW)	2 generazione [restyling]	2008	2010	IG	ZK 325	tiranti 16	1120	TRW
Magentis	2.0 AT (119kW)	2 generazione [restyling]	2008	2010	IG	ZK 325	tiranti 16	1120	TRW
Magentis	2.0 CRDi AT (101kW)	2 generazione	2006	2008	IG	ZK 325	tiranti 16	1120	TRW
Magentis	2.0 CRDi AT (109kW)	2 generazione [restyling]	2008	2010	IG	ZK 325	tiranti 16	1120	TRW
Magentis	2.0 CRDi MT (101kW)	2 generazione	2006	2008	IG	ZK 325	tiranti 16	1120	TRW
Magentis	2.0 CRDi MT (109kW)	2 generazione [restyling]	2008	2010	IG	ZK 325	tiranti 16	1120	TRW
Magentis	2.0 MT (104kW)	2 generazione	2006	2008	IG	ZK 325	tiranti 16	1120	TRW
Magentis	2.0 MT (110kW)	2 generazione [restyling]	2008	2010	IG	ZK 325	tiranti 16	1120	TRW
Magentis	2.0 MT (119kW)	2 generazione [restyling]	2008	2010	IG	ZK 325	tiranti 16	1120	TRW
Magentis	2.7 AT (136kW)	2 generazione	2006	2008	IG	ZK 325	tiranti 16	1120	TRW
Magentis	2.7 AT (140kW)	2 generazione [restyling]	2008	2010	IG	ZK 325	tiranti 16	1120	TRW
Picanto	1.0 MT (44kW)	1 generazione	2004	2007	IG	ZK 307	tiranti 12	1155	TRW
Picanto	1.0 MT (44kW)	1 generazione	2004	2007	SGM	ZK 310	tiranti 12	1150	TRW
Picanto	1.0 MT (44kW)	1 generazione	2004	2007	SGM	ZY 308	tiranti 12	1075	
Picanto	1.0 MT (44kW)	1 generazione	2004	2007	SGM	ZY 318	tiranti 12	1150	MANDO
Picanto	1.0 MT (46kW)	1 generazione [2° restyling]	2008	2011	IG	ZK 307	tiranti 12	1155	TRW

Modello	Rivestimento	Generazione	Anno	Tipo	Codice	Note	Diametro (mm)	Lunghezza (mm)	Fabbricazione
Picanto	1.0 MT (46kW)	1 generazione [2° restyling]	2008	2011	SGM	ZK 308	tiranti 12	1150	TRW
Picanto	1.0 MT (46kW)	1 generazione [2° restyling]	2008	2011	SGM	ZK 310	tiranti 12	1150	TRW
Picanto	1.0 MT (46kW)	1 generazione [2° restyling]	2008	2011	SGM	ZY 318	tiranti 12	1150	MANDO
Picanto	1.0 MT (46kW)	1 generazione [3° restyling]	2010	2011	IG	ZK 307	tiranti 12	1155	TRW
Picanto	1.0 MT (46kW)	1 generazione [3° restyling]	2010	2011	SGM	ZY 318	tiranti 12	1150	MANDO
Picanto	1.0 MT (46kW)	1 generazione [restyling]	2007	2010	IG	ZK 307	tiranti 12	1155	TRW
Picanto	1.0 MT (46kW)	1 generazione [restyling]	2007	2010	SGM	ZY 318	tiranti 12	1150	MANDO
Picanto	1.0 MT (49kW)	2 generazione [restyling]	2015	2017	SGM	ZK 322	tiranti 14	1000	
Picanto	1.0 MT (51kW)	2 generazione	2011	2015	SGM	ZK 322	tiranti 14	1000	
Picanto	1.1 AT (47kW)	1 generazione	2004	2007	IG	ZK 307	tiranti 12	1155	TRW
Picanto	1.1 AT (47kW)	1 generazione	2004	2007	SGM	ZK 310	tiranti 12	1150	TRW
Picanto	1.1 AT (47kW)	1 generazione	2004	2007	SGM	ZY 308	tiranti 12	1075	
Picanto	1.1 AT (47kW)	1 generazione	2004	2007	SGM	ZY 318	tiranti 12	1150	MANDO
Picanto	1.1 AT (48kW)	1 generazione [2° restyling]	2008	2011	IG	ZK 307	tiranti 12	1155	TRW
Picanto	1.1 AT (48kW)	1 generazione [2° restyling]	2008	2011	SGM	ZK 308	tiranti 12	1150	TRW
Picanto	1.1 AT (48kW)	1 generazione [2° restyling]	2008	2011	SGM	ZK 310	tiranti 12	1150	TRW
Picanto	1.1 AT (48kW)	1 generazione [2° restyling]	2008	2011	SGM	ZY 318	tiranti 12	1150	MANDO
Picanto	1.1 AT (48kW)	1 generazione [3° restyling]	2010	2011	IG	ZK 307	tiranti 12	1155	TRW
Picanto	1.1 AT (48kW)	1 generazione [3° restyling]	2010	2011	SGM	ZY 318	tiranti 12	1150	MANDO
Picanto	1.1 AT (48kW)	1 generazione [restyling]	2007	2010	IG	ZK 307	tiranti 12	1155	TRW
Picanto	1.1 AT (48kW)	1 generazione [restyling]	2007	2010	SGM	ZY 318	tiranti 12	1150	MANDO
Picanto	1.1 D MT (55kW)	1 generazione	2004	2007	IG	ZK 307	tiranti 12	1155	TRW
Picanto	1.1 D MT (55kW)	1 generazione	2004	2007	SGM	ZK 310	tiranti 12	1150	TRW
Picanto	1.1 D MT (55kW)	1 generazione	2004	2007	SGM	ZY 308	tiranti 12	1075	
Picanto	1.1 D MT (55kW)	1 generazione	2004	2007	SGM	ZY 318	tiranti 12	1150	MANDO
Picanto	1.1 D MT (55kW)	1 generazione [2° restyling]	2008	2011	IG	ZK 307	tiranti 12	1155	TRW
Picanto	1.1 D MT (55kW)	1 generazione [2° restyling]	2008	2011	SGM	ZK 308	tiranti 12	1150	TRW
Picanto	1.1 D MT (55kW)	1 generazione [2° restyling]	2008	2011	SGM	ZK 310	tiranti 12	1150	TRW
Picanto	1.1 D MT (55kW)	1 generazione [2° restyling]	2008	2011	SGM	ZY 318	tiranti 12	1150	MANDO
Picanto	1.1 D MT (55kW)	1 generazione [3° restyling]	2010	2011	IG	ZK 307	tiranti 12	1155	TRW
Picanto	1.1 D MT (55kW)	1 generazione [3° restyling]	2010	2011	SGM	ZY 318	tiranti 12	1150	MANDO
Picanto	1.1 D MT (55kW)	1 generazione [restyling]	2007	2010	IG	ZK 307	tiranti 12	1155	TRW

Modello	Rivestimento	Generazione	Anno	Tipo	Codice	Note	Diametro (mm)	Lunghezza (mm)	Fabbricazione
Picanto	1.1 D MT (55kW)	1 generazione [restyling]	2007	2010	SGM	ZY 318		tiranti 12 1150	MANDO
Picanto	1.1 MT (47kW)	1 generazione	2004	2007	IG	ZK 307		tiranti 12 1155	TRW
Picanto	1.1 MT (47kW)	1 generazione	2004	2007	SGM	ZK 310		tiranti 12 1150	TRW
Picanto	1.1 MT (47kW)	1 generazione	2004	2007	SGM	ZY 308		tiranti 12 1075	
Picanto	1.1 MT (47kW)	1 generazione	2004	2007	SGM	ZY 318		tiranti 12 1150	MANDO
Picanto	1.1 MT (48kW)	1 generazione [2° restyling]	2008	2011	IG	ZK 307		tiranti 12 1155	TRW
Picanto	1.1 MT (48kW)	1 generazione [2° restyling]	2008	2011	SGM	ZK 308		tiranti 12 1150	TRW
Picanto	1.1 MT (48kW)	1 generazione [2° restyling]	2008	2011	SGM	ZK 310		tiranti 12 1150	TRW
Picanto	1.1 MT (48kW)	1 generazione [2° restyling]	2008	2011	SGM	ZY 318		tiranti 12 1150	MANDO
Picanto	1.1 MT (48kW)	1 generazione [3° restyling]	2010	2011	IG	ZK 307		tiranti 12 1155	TRW
Picanto	1.1 MT (48kW)	1 generazione [3° restyling]	2010	2011	SGM	ZY 318		tiranti 12 1150	MANDO
Picanto	1.1 MT (48kW)	1 generazione [restyling]	2007	2010	IG	ZK 307		tiranti 12 1155	TRW
Picanto	1.1 MT (48kW)	1 generazione [restyling]	2007	2010	SGM	ZY 318		tiranti 12 1150	MANDO
Picanto	1.2 AT (62kW)	2 generazione	2011	2015	SGM	ZK 322		tiranti 14 1000	
Picanto	1.2 AT (62kW)	2 generazione [restyling]	2015	2017	SGM	ZK 322		tiranti 14 1000	
Proceed	1.0 MT (88kW)	1 generazione	2018	2021	SGM	ZY 320		tiranti 14 1060	TRW
Proceed	1.4 AMT (103kW)	1 generazione	2018	2021	SGM	ZY 320		tiranti 14 1060	TRW
Proceed	1.4 MT (103kW)	1 generazione	2018	2021	SGM	ZY 320		tiranti 14 1060	TRW
Proceed	1.6 AMT (100kW)	1 generazione	2018	2021	SGM	ZY 320		tiranti 14 1060	TRW
Proceed	1.6 AMT (147kW)	1 generazione	2018	2021	SGM	ZY 320		tiranti 14 1060	TRW
Proceed	1.6 MT (100kW)	1 generazione	2018	2021	SGM	ZY 320		tiranti 14 1060	TRW
Rio	1.4 AT (71kW)	2 generazione	2005	2009	IG	ZK 326		tiranti 14 1045	TRW
Rio	1.4 AT (71kW)	2 generazione	2005	2009	SGM	ZY 322		tiranti 14 1050	MANDO
Rio	1.4 AT (71kW)	2 generazione [restyling]	2009	2011	IG	ZK 326		tiranti 14 1045	TRW
Rio	1.4 AT (71kW)	2 generazione [restyling]	2009	2011	SGM	ZY 322		tiranti 14 1050	MANDO
Rio	1.4 AT (79kW)	3 generazione	2011	2015	SGM	ZK 323		tiranti 16 1055	MANDO
Rio	1.4 AT (79kW)	3 generazione [restyling]	2015	2017	SGM	ZK 323		tiranti 16 1055	MANDO
Rio	1.4 MT (71kW)	2 generazione	2005	2009	IG	ZK 326		tiranti 14 1045	TRW
Rio	1.4 MT (71kW)	2 generazione	2005	2009	SGM	ZY 322		tiranti 14 1050	MANDO
Rio	1.4 MT (71kW)	2 generazione [restyling]	2009	2011	IG	ZK 326		tiranti 14 1045	TRW

Modello	Rivestimento	Generazione	Anno	Tipo	Codice	Note	Diametro (mm)	Lunghezza (mm)	Fabbricazione
Rio	1.4 MT (71kW)	2 generazione [restyling]	2009	2011	SGM	ZY 322	tiranti 14	1050	MANDO
Rio	1.4 MT (79kW)	3 generazione	2011	2015	SGM	ZK 323	tiranti 16	1055	MANDO
Rio	1.4 MT (79kW)	3 generazione [restyling]	2015	2017	SGM	ZK 323	tiranti 16	1055	MANDO
Rio	1.5 CRDi MT (81kW)	2 generazione	2005	2009	IG	ZK 326	tiranti 14	1045	TRW
Rio	1.5 CRDi MT (81kW)	2 generazione	2005	2009	SGM	ZY 322	tiranti 14	1050	MANDO
Rio	1.5 CRDi MT (81kW)	2 generazione [restyling]	2009	2011	IG	ZK 326	tiranti 14	1045	TRW
Rio	1.5 CRDi MT (81kW)	2 generazione [restyling]	2009	2011	SGM	ZY 322	tiranti 14	1050	MANDO
Rio	1.6 6AT (90kW)	3 generazione	2011	2015	SGM	ZK 323	tiranti 16	1055	MANDO
Rio	1.6 6MT (90kW)	3 generazione	2011	2015	SGM	ZK 323	tiranti 16	1055	MANDO
Rio	1.6 AT (82kW)	2 generazione	2005	2009	IG	ZK 326	tiranti 14	1045	TRW
Rio	1.6 AT (82kW)	2 generazione	2005	2009	SGM	ZY 322	tiranti 14	1050	MANDO
Rio	1.6 AT (82kW)	2 generazione [restyling]	2009	2011	IG	ZK 326	tiranti 14	1045	TRW
Rio	1.6 AT (82kW)	2 generazione [restyling]	2009	2011	SGM	ZY 322	tiranti 14	1050	MANDO
Rio	1.6 AT (90kW)	3 generazione	2011	2015	SGM	ZK 323	tiranti 16	1055	MANDO
Rio	1.6 AT (90kW)	3 generazione [restyling]	2015	2017	SGM	ZK 323	tiranti 16	1055	MANDO
Rio	1.6 MT (82kW)	2 generazione	2005	2009	IG	ZK 326	tiranti 14	1045	TRW
Rio	1.6 MT (82kW)	2 generazione	2005	2009	SGM	ZY 322	tiranti 14	1050	MANDO
Rio	1.6 MT (82kW)	2 generazione [restyling]	2009	2011	IG	ZK 326	tiranti 14	1045	TRW
Rio	1.6 MT (82kW)	2 generazione [restyling]	2009	2011	SGM	ZY 322	tiranti 14	1050	MANDO
Rio	1.6 MT (90kW)	3 generazione	2011	2015	SGM	ZK 323	tiranti 16	1055	MANDO
Rio	1.6 MT (90kW)	3 generazione [restyling]	2015	2017	SGM	ZK 323	tiranti 16	1055	MANDO
Sorento	2.0 TD AT (135kW)	2 generazione [restyling]	2012	2020	IG	ZK 327	tiranti 12	1120	TRW
Sorento	2.0 TD AT (135kW)	2 generazione [restyling]	2012	2020	IG	ZY 314	tiranti 16	1115	MANDO
Sorento	2.0 TD AT 4WD (135kW)	2 generazione [restyling]	2012	2020	IG	ZK 327	tiranti 12	1120	TRW
Sorento	2.0 TD AT 4WD (135kW)	2 generazione [restyling]	2012	2020	IG	ZY 314	tiranti 16	1115	MANDO
Sorento	2.0 TD MT (135kW)	2 generazione [restyling]	2012	2020	IG	ZK 327	tiranti 12	1120	TRW
Sorento	2.0 TD MT (135kW)	2 generazione [restyling]	2012	2020	IG	ZY 314	tiranti 16	1115	MANDO
Sorento	2.0 TD MT 4WD (135kW)	2 generazione [restyling]	2012	2020	IG	ZK 327	tiranti 12	1120	TRW

Modello	Rivestimento	Generazione	Anno	Tipo	Codice	Note	Diametro (mm)	Lunghezza (mm)	Fabbricazione
Sorento	2.0 TD MT 4WD (135kW)	2 generazione [restyling]	2012	2020	IG	ZY 314	tiranti 16	1115	MANDO
Sorento	2.2 D AT 4WD (145kW)	2 generazione	2009	2012	IG	ZK 327	tiranti 12	1120	TRW
Sorento	2.2 D AT 4WD (145kW)	2 generazione	2009	2012	IG	ZY 314	tiranti 16	1115	MANDO
Sorento	2.2 D MT 4WD (145kW)	2 generazione	2009	2012	IG	ZK 327	tiranti 12	1120	TRW
Sorento	2.2 D MT 4WD (145kW)	2 generazione	2009	2012	IG	ZY 314	tiranti 16	1115	MANDO
Sorento	2.2 TD AT 4WD (145kW)	2 generazione [restyling]	2012	2020	IG	ZK 327	tiranti 12	1120	TRW
Sorento	2.2 TD AT 4WD (145kW)	2 generazione [restyling]	2012	2020	IG	ZY 314	tiranti 16	1115	MANDO
Sorento	2.2 TD MT 4WD (145kW)	2 generazione [restyling]	2012	2020	IG	ZK 327	tiranti 12	1120	TRW
Sorento	2.2 TD MT 4WD (145kW)	2 generazione [restyling]	2012	2020	IG	ZY 314	tiranti 16	1115	MANDO
Sorento	2.4 4WD MT (102kW)	1 generazione	2002	2006	IG	ZK 306	tiranti 14	1190	MANDO / TRW
Sorento	2.4 4WD MT (102kW)	1 generazione	2002	2006	IG	ZK 306 A	tiranti 14	1190	MANDO / TRW
Sorento	2.4 AT (129kW)	2 generazione [restyling]	2012	2020	IG	ZK 327	tiranti 12	1120	TRW
Sorento	2.4 AT (129kW)	2 generazione [restyling]	2012	2020	IG	ZY 314	tiranti 16	1115	MANDO
Sorento	2.4 AT 4WD (129kW)	2 generazione	2009	2012	IG	ZK 327	tiranti 12	1120	TRW
Sorento	2.4 AT 4WD (129kW)	2 generazione	2009	2012	IG	ZY 314	tiranti 16	1115	MANDO
Sorento	2.4 AT 4WD (129kW)	2 generazione [restyling]	2012	2020	IG	ZK 327	tiranti 12	1120	TRW
Sorento	2.4 AT 4WD (129kW)	2 generazione [restyling]	2012	2020	IG	ZY 314	tiranti 16	1115	MANDO
Sorento	2.4 AWD MT (102kW)	1 generazione	2002	2006	IG	ZK 306	tiranti 14	1190	MANDO / TRW
Sorento	2.4 AWD MT (102kW)	1 generazione	2002	2006	IG	ZK 306 A	tiranti 14	1190	MANDO / TRW
Sorento	2.4 MT (129kW)	2 generazione [restyling]	2012	2020	IG	ZK 327	tiranti 12	1120	TRW
Sorento	2.4 MT (129kW)	2 generazione [restyling]	2012	2020	IG	ZY 314	tiranti 16	1115	MANDO
Sorento	2.4 MT 2WD (128kW)	2 generazione	2009	2012	IG	ZK 327	tiranti 12	1120	TRW
Sorento	2.4 MT 2WD (128kW)	2 generazione	2009	2012	IG	ZY 314	tiranti 16	1115	MANDO
Sorento	2.4 MT 4WD (102kW)	1 generazione	2002	2006	IG	ZK 306	tiranti 14	1190	MANDO / TRW
Sorento	2.4 MT 4WD (102kW)	1 generazione	2002	2006	IG	ZK 306 A	tiranti 14	1190	MANDO / TRW
Sorento	2.4 MT 4WD (128kW)	2 generazione	2009	2012	IG	ZK 327	tiranti 12	1120	TRW
Sorento	2.4 MT 4WD (128kW)	2 generazione	2009	2012	IG	ZY 314	tiranti 16	1115	MANDO
Sorento	2.4 MT 4WD (129kW)	2 generazione [restyling]	2012	2020	IG	ZK 327	tiranti 12	1120	TRW

Modello	Rivestimento	Generazione	Anno	Tipo	Codice	Note	Diametro (mm)	Lunghezza (mm)	Fabbricazione
Sorento	2.4 MT 4WD (129kW)	2 generazione [restyling]	2012	2020	IG	ZY 314	tiranti 16	1115	MANDO
Sorento	2.5 AT 4WD (103kW)	1 generazione	2002	2006	IG	ZK 306	tiranti 14	1190	MANDO / TRW
Sorento	2.5 AT 4WD (103kW)	1 generazione	2002	2006	IG	ZK 306 A	tiranti 14	1190	MANDO / TRW
Sorento	2.5 AT 4WD (128kW)	1 generazione	2002	2006	IG	ZK 306	tiranti 14	1190	MANDO / TRW
Sorento	2.5 AT 4WD (128kW)	1 generazione	2002	2006	IG	ZK 306 A	tiranti 14	1190	MANDO / TRW
Sorento	2.5 CRDi 4WD 4AT (107kW)	1 generazione	2002	2006	IG	ZK 306	tiranti 14	1190	MANDO / TRW
Sorento	2.5 CRDi 4WD 4AT (107kW)	1 generazione	2002	2006	IG	ZK 306 A	tiranti 14	1190	MANDO / TRW
Sorento	2.5 CRDi 4WD 5AT (103kW)	1 generazione	2002	2006	IG	ZK 306	tiranti 14	1190	MANDO / TRW
Sorento	2.5 CRDi 4WD 5AT (103kW)	1 generazione	2002	2006	IG	ZK 306 A	tiranti 14	1190	MANDO / TRW
Sorento	2.5 CRDi 4WD MT (103kW)	1 generazione	2002	2006	IG	ZK 306	tiranti 14	1190	MANDO / TRW
Sorento	2.5 CRDi 4WD MT (103kW)	1 generazione	2002	2006	IG	ZK 306 A	tiranti 14	1190	MANDO / TRW
Sorento	2.5 CRDi 4WD MT (107kW)	1 generazione	2002	2006	IG	ZK 306	tiranti 14	1190	MANDO / TRW
Sorento	2.5 CRDi 4WD MT (107kW)	1 generazione	2002	2006	IG	ZK 306 A	tiranti 14	1190	MANDO / TRW
Sorento	2.5 CRDi AWD 4AT (103kW)	1 generazione	2002	2006	IG	ZK 306	tiranti 14	1190	MANDO / TRW
Sorento	2.5 CRDi AWD 4AT (103kW)	1 generazione	2002	2006	IG	ZK 306 A	tiranti 14	1190	MANDO / TRW
Sorento	2.5 CRDi AWD 4AT (107kW)	1 generazione	2002	2006	IG	ZK 306	tiranti 14	1190	MANDO / TRW
Sorento	2.5 CRDi AWD 4AT (107kW)	1 generazione	2002	2006	IG	ZK 306 A	tiranti 14	1190	MANDO / TRW
Sorento	2.5 CRDi AWD 5AT (103kW)	1 generazione	2002	2006	IG	ZK 306	tiranti 14	1190	MANDO / TRW
Sorento	2.5 CRDi AWD 5AT (103kW)	1 generazione	2002	2006	IG	ZK 306 A	tiranti 14	1190	MANDO / TRW
Sorento	2.5 CRDi AWD MT (103kW)	1 generazione	2002	2006	IG	ZK 306	tiranti 14	1190	MANDO / TRW
Sorento	2.5 CRDi AWD MT (103kW)	1 generazione	2002	2006	IG	ZK 306 A	tiranti 14	1190	MANDO / TRW
Sorento	2.5 MT 4WD (103kW)	1 generazione	2002	2006	IG	ZK 306	tiranti 14	1190	MANDO / TRW
Sorento	2.5 MT 4WD (103kW)	1 generazione	2002	2006	IG	ZK 306 A	tiranti 14	1190	MANDO / TRW
Sorento	2.5 VGT AWD 5AT (128kW)	1 generazione	2002	2006	IG	ZK 306	tiranti 14	1190	MANDO / TRW
Sorento	2.5 VGT AWD 5AT (128kW)	1 generazione	2002	2006	IG	ZK 306 A	tiranti 14	1190	MANDO / TRW
Sorento	3.5 4AT (143kW)	1 generazione	2002	2006	IG	ZK 306	tiranti 14	1190	MANDO / TRW
Sorento	3.5 4AT (143kW)	1 generazione	2002	2006	IG	ZK 306 A	tiranti 14	1190	MANDO / TRW
Sorento	3.5 4WD 4AT (143kW)	1 generazione	2002	2006	IG	ZK 306	tiranti 14	1190	MANDO / TRW

Modello	Rivestimento	Generazione	Anno	Tipo	Codice	Note	Diametro (mm)	Lunghezza (mm)	Fabbricazione
Sorento	3.5 4WD 4AT (143kW)	1 generazione	2002	2006	IG	ZK 306 A	tiranti 14	1190	MANDO / TRW
Sorento	3.5 4WD 5AT (143kW)	1 generazione	2002	2006	IG	ZK 306	tiranti 14	1190	MANDO / TRW
Sorento	3.5 4WD 5AT (143kW)	1 generazione	2002	2006	IG	ZK 306 A	tiranti 14	1190	MANDO / TRW
Sorento	3.5 4WD MT (143kW)	1 generazione	2002	2006	IG	ZK 306	tiranti 14	1190	MANDO / TRW
Sorento	3.5 4WD MT (143kW)	1 generazione	2002	2006	IG	ZK 306 A	tiranti 14	1190	MANDO / TRW
Sorento	3.5 5AT (143kW)	1 generazione	2002	2006	IG	ZK 306	tiranti 14	1190	MANDO / TRW
Sorento	3.5 5AT (143kW)	1 generazione	2002	2006	IG	ZK 306 A	tiranti 14	1190	MANDO / TRW
Sorento	3.5 AT 2WD (203kW)	2 generazione	2009	2012	IG	ZK 327	tiranti 12	1120	TRW
Sorento	3.5 AT 2WD (203kW)	2 generazione	2009	2012	IG	ZY 314	tiranti 16	1115	MANDO
Sorento	3.5 AT 4WD (143kW)	1 generazione	2002	2006	IG	ZK 306	tiranti 14	1190	MANDO / TRW
Sorento	3.5 AT 4WD (143kW)	1 generazione	2002	2006	IG	ZK 306 A	tiranti 14	1190	MANDO / TRW
Sorento	3.5 AT 4WD (203kW)	2 generazione	2009	2012	IG	ZK 327	tiranti 12	1120	TRW
Sorento	3.5 AT 4WD (203kW)	2 generazione	2009	2012	IG	ZY 314	tiranti 16	1115	MANDO
Sorento	3.5 AT 4WD (203kW)	2 generazione [restyling]	2012	2020	IG	ZK 327	tiranti 12	1120	TRW
Sorento	3.5 AT 4WD (203kW)	2 generazione [restyling]	2012	2020	IG	ZY 314	tiranti 16	1115	MANDO
Sorento	3.5 AWD 4AT (143kW)	1 generazione	2002	2006	IG	ZK 306	tiranti 14	1190	MANDO / TRW
Sorento	3.5 AWD 4AT (143kW)	1 generazione	2002	2006	IG	ZK 306 A	tiranti 14	1190	MANDO / TRW
Sorento	3.5 AWD 5AT (143kW)	1 generazione	2002	2006	IG	ZK 306	tiranti 14	1190	MANDO / TRW
Sorento	3.5 AWD 5AT (143kW)	1 generazione	2002	2006	IG	ZK 306 A	tiranti 14	1190	MANDO / TRW
Sorento	3.5 MT (143kW)	1 generazione	2002	2006	IG	ZK 306	tiranti 14	1190	MANDO / TRW
Sorento	3.5 MT (143kW)	1 generazione	2002	2006	IG	ZK 306 A	tiranti 14	1190	MANDO / TRW
Sorento	3.5 MT 4WD (143kW)	1 generazione	2002	2006	IG	ZK 306	tiranti 14	1190	MANDO / TRW
Sorento	3.5 MT 4WD (143kW)	1 generazione	2002	2006	IG	ZK 306 A	tiranti 14	1190	MANDO / TRW
Soul	1.6 AT (93kW)	1 generazione	2008	2011	SGM	ZK 309	tiranti 16	1115	
Soul	1.6 AT (95kW)	1 generazione [restyling]	2011	2014	SGM	ZK 309	tiranti 16	1115	
Soul	1.6 CRDi AT (94kW)	1 generazione	2008	2011	SGM	ZK 309	tiranti 16	1115	
Soul	1.6 CRDi AT (94kW)	1 generazione [restyling]	2011	2014	SGM	ZK 309	tiranti 16	1115	
Soul	1.6 CRDi MT (94kW)	1 generazione	2008	2011	SGM	ZK 309	tiranti 16	1115	

Modello	Rivestimento	Generazione	Anno	Tipo	Codice	Note	Diametro (mm)	Lunghezza (mm)	Fabbricazione	
Soul	1.6 MT (93kW)	1 generazione	2008	2011	SGM	ZK 309	tiranti 16	1115		
Soul	1.6 MT (95kW)	1 generazione [restyling]	2011	2014	SGM	ZK 309	tiranti 16	1115		
Soul	2.0 AT (104kW)	1 generazione	2008	2011	SGM	ZK 309	tiranti 16	1115		
Soul	2.0 AT (121kW)	1 generazione [restyling]	2011	2014	SGM	ZK 309	tiranti 16	1115		
Soul	2.0 MT (104kW)	1 generazione	2008	2011	SGM	ZK 309	tiranti 16	1115		
Soul	2.0 MT (121kW)	1 generazione [restyling]	2011	2014	SGM	ZK 309	tiranti 16	1115		
Sportage	1.6 GDI MT (97kW)	4 generazione	2016	2020	SE	ZK 400	tiranti 16	1160	TRW	
Sportage	1.6 MT (99kW)	3 generazione	2010	2014	SGM	ZK 311	Millerighe Piantone Ø 16,6	tiranti 16	1090	MANDO
Sportage	1.6 MT (99kW)	3 generazione	2010	2014	SGM	ZK 311 A	Millerighe Piantone Ø 20	tiranti 16	1090	MANDO
Sportage	1.6 MT (99kW)	3 generazione [restyling]	2014	2015	SGM	ZK 311	Millerighe Piantone Ø 16,6	tiranti 16	1090	MANDO
Sportage	1.6 MT (99kW)	3 generazione [restyling]	2014	2015	SGM	ZK 311 A	Millerighe Piantone Ø 20	tiranti 16	1090	MANDO
Sportage	1.6 T-GDI DCT AWD (130kW)	4 generazione	2016	2020	SE	ZK 400	tiranti 16	1160	TRW	
Sportage	1.6 T-GDI MT (130kW)	4 generazione	2016	2020	SE	ZK 400	tiranti 16	1160	TRW	
Sportage	1.7 CRDi MT (85kW)	3 generazione [restyling]	2014	2015	SGM	ZK 311	Millerighe Piantone Ø 16,6	tiranti 16	1090	MANDO
Sportage	1.7 CRDi MT (85kW)	3 generazione [restyling]	2014	2015	SGM	ZK 311 A	Millerighe Piantone Ø 20	tiranti 16	1090	MANDO
Sportage	1.7 CRDi MT (85kW)	4 generazione	2016	2020	SE	ZK 400	tiranti 16	1160	TRW	
Sportage	1.7 TD MT (85kW)	3 generazione	2010	2014	SGM	ZK 311	Millerighe Piantone Ø 16,6	tiranti 16	1090	MANDO
Sportage	1.7 TD MT (85kW)	3 generazione	2010	2014	SGM	ZK 311 A	Millerighe Piantone Ø 20	tiranti 16	1090	MANDO
Sportage	2.0 AT (104kW)	2 generazione	2004	2008	IG	ZK 302	tiranti 16	1120	MANDO	
Sportage	2.0 AT (104kW)	2 generazione	2004	2008	IG	ZY 310	tiranti 16	1120	MANDO	
Sportage	2.0 AT (104kW)	2 generazione [restyling]	2008	2010	IG	ZK 302	tiranti 16	1120	MANDO	
Sportage	2.0 AT (110kW)	3 generazione	2010	2014	SGM	ZK 311	Millerighe Piantone Ø 16,6	tiranti 16	1090	MANDO
Sportage	2.0 AT (110kW)	3 generazione	2010	2014	SGM	ZK 311 A	Millerighe Piantone Ø 20	tiranti 16	1090	MANDO
Sportage	2.0 AT (110kW)	3 generazione [restyling]	2014	2015	SGM	ZK 311	Millerighe Piantone Ø 16,6	tiranti 16	1090	MANDO
Sportage	2.0 AT (110kW)	3 generazione [restyling]	2014	2015	SGM	ZK 311 A	Millerighe Piantone Ø 20	tiranti 16	1090	MANDO

Modello	Rivestimento	Generazione	Anno	Tipo	Codice	Note	Diametro (mm)	Lunghezza (mm)	Fabbricazione
Sportage	2.0 AT (120kW)	3 generazione	2010	2014	SGM	ZK 311	Millerighe Piantone Ø 16,6	tiranti 16 1090	MANDO
Sportage	2.0 AT (120kW)	3 generazione	2010	2014	SGM	ZK 311 A	Millerighe Piantone Ø 20	tiranti 16 1090	MANDO
Sportage	2.0 AT (192kW)	3 generazione	2010	2014	SGM	ZK 311	Millerighe Piantone Ø 16,6	tiranti 16 1090	MANDO
Sportage	2.0 AT (192kW)	3 generazione	2010	2014	SGM	ZK 311 A	Millerighe Piantone Ø 20	tiranti 16 1090	MANDO
Sportage	2.0 AT 4WD (104kW)	2 generazione [restyling]	2008	2010	IG	ZK 302		tiranti 16 1120	MANDO
Sportage	2.0 AT 4WD (110kW)	3 generazione	2010	2014	SGM	ZK 311	Millerighe Piantone Ø 16,6	tiranti 16 1090	MANDO
Sportage	2.0 AT 4WD (110kW)	3 generazione	2010	2014	SGM	ZK 311 A	Millerighe Piantone Ø 20	tiranti 16 1090	MANDO
Sportage	2.0 AT 4WD (120kW)	3 generazione	2010	2014	SGM	ZK 311	Millerighe Piantone Ø 16,6	tiranti 16 1090	MANDO
Sportage	2.0 AT 4WD (120kW)	3 generazione	2010	2014	SGM	ZK 311 A	Millerighe Piantone Ø 20	tiranti 16 1090	MANDO
Sportage	2.0 AT 4WD (192kW)	3 generazione	2010	2014	SGM	ZK 311	Millerighe Piantone Ø 16,6	tiranti 16 1090	MANDO
Sportage	2.0 AT 4WD (192kW)	3 generazione	2010	2014	SGM	ZK 311 A	Millerighe Piantone Ø 20	tiranti 16 1090	MANDO
Sportage	2.0 AT AWD (104kW)	2 generazione	2004	2008	IG	ZK 302		tiranti 16 1120	MANDO
Sportage	2.0 AT AWD (104kW)	2 generazione	2004	2008	IG	ZY 310		tiranti 16 1120	MANDO
Sportage	2.0 AT AWD (110kW)	3 generazione [restyling]	2014	2015	SGM	ZK 311	Millerighe Piantone Ø 16,6	tiranti 16 1090	MANDO
Sportage	2.0 AT AWD (110kW)	3 generazione [restyling]	2014	2015	SGM	ZK 311 A	Millerighe Piantone Ø 20	tiranti 16 1090	MANDO
Sportage	2.0 AT AWD (70kW)	1 generazione	1993	2006	IG	ZK 301	Idroguida A Circolazione Di Sfere		KIA
Sportage	2.0 AT AWD (87kW)	1 generazione	1993	2006	IG	ZK 301	Idroguida A Circolazione Di Sfere		KIA
Sportage	2.0 AT AWD (94kW)	1 generazione	1993	2006	IG	ZK 301	Idroguida A Circolazione Di Sfere		KIA
Sportage	2.0 AT FWD (94kW)	1 generazione	1993	2006	IG	ZK 301	Idroguida A Circolazione Di Sfere		KIA
Sportage	2.0 CRDi AT (103kW)	2 generazione	2004	2008	IG	ZK 302		tiranti 16 1120	MANDO
Sportage	2.0 CRDi AT (103kW)	2 generazione	2004	2008	IG	ZY 310		tiranti 16 1120	MANDO
Sportage	2.0 CRDi AT (103kW)	2 generazione [restyling]	2008	2010	IG	ZK 302		tiranti 16 1120	MANDO
Sportage	2.0 CRDi AT (137kW)	4 generazione	2016	2020	SE	ZK 400		tiranti 16 1160	TRW

Modello	Rivestimento	Generazione	Anno	Tipo	Codice	Note	Diametro (mm)	Lunghezza (mm)	Fabbricazione
Sportage	2.0 CRDi AT (82kW)	2 generazione [restyling]	2008	2010 IG	ZK 302		tiranti 16	1120	MANDO
Sportage	2.0 CRDi AT 4WD (103kW)	2 generazione [restyling]	2008	2010 IG	ZK 302		tiranti 16	1120	MANDO
Sportage	2.0 CRDi AT 4WD (82kW)	2 generazione [restyling]	2008	2010 IG	ZK 302		tiranti 16	1120	MANDO
Sportage	2.0 CRDi AT AWD (100kW)	3 generazione [restyling]	2014	2015 SGM	ZK 311	Millerighe Piantone Ø 16,6	tiranti 16	1090	MANDO
Sportage	2.0 CRDi AT AWD (100kW)	3 generazione [restyling]	2014	2015 SGM	ZK 311 A	Millerighe Piantone Ø 20	tiranti 16	1090	MANDO
Sportage	2.0 CRDi AT AWD (100kW)	4 generazione	2016	2020 SE	ZK 400		tiranti 16	1160	TRW
Sportage	2.0 CRDi AT AWD (103kW)	2 generazione	2004	2008 IG	ZK 302		tiranti 16	1120	MANDO
Sportage	2.0 CRDi AT AWD (103kW)	2 generazione	2004	2008 IG	ZY 310		tiranti 16	1120	MANDO
Sportage	2.0 CRDi AT AWD (135kW)	3 generazione [restyling]	2014	2015 SGM	ZK 311	Millerighe Piantone Ø 16,6	tiranti 16	1090	MANDO
Sportage	2.0 CRDi AT AWD (135kW)	3 generazione [restyling]	2014	2015 SGM	ZK 311 A	Millerighe Piantone Ø 20	tiranti 16	1090	MANDO
Sportage	2.0 CRDi AT AWD (136kW)	4 generazione	2016	2020 SE	ZK 400		tiranti 16	1160	TRW
Sportage	2.0 CRDi AT AWD (82kW)	2 generazione	2004	2008 IG	ZK 302		tiranti 16	1120	MANDO
Sportage	2.0 CRDi AT AWD (82kW)	2 generazione	2004	2008 IG	ZY 310		tiranti 16	1120	MANDO
Sportage	2.0 CRDi MT (100kW)	3 generazione [restyling]	2014	2015 SGM	ZK 311	Millerighe Piantone Ø 16,6	tiranti 16	1090	MANDO
Sportage	2.0 CRDi MT (100kW)	3 generazione [restyling]	2014	2015 SGM	ZK 311 A	Millerighe Piantone Ø 20	tiranti 16	1090	MANDO
Sportage	2.0 CRDi MT (100kW)	4 generazione	2016	2020 SE	ZK 400		tiranti 16	1160	TRW
Sportage	2.0 CRDi MT (103kW)	2 generazione	2004	2008 IG	ZK 302		tiranti 16	1120	MANDO
Sportage	2.0 CRDi MT (103kW)	2 generazione	2004	2008 IG	ZY 310		tiranti 16	1120	MANDO
Sportage	2.0 CRDi MT (103kW)	2 generazione [restyling]	2008	2010 IG	ZK 302		tiranti 16	1120	MANDO
Sportage	2.0 CRDi MT (82kW)	2 generazione	2004	2008 IG	ZK 302		tiranti 16	1120	MANDO
Sportage	2.0 CRDi MT (82kW)	2 generazione	2004	2008 IG	ZY 310		tiranti 16	1120	MANDO
Sportage	2.0 CRDi MT (82kW)	2 generazione [restyling]	2008	2010 IG	ZK 302		tiranti 16	1120	MANDO
Sportage	2.0 CRDi MT 4WD (103kW)	2 generazione [restyling]	2008	2010 IG	ZK 302		tiranti 16	1120	MANDO
Sportage	2.0 CRDi MT 4WD (82kW)	2 generazione [restyling]	2008	2010 IG	ZK 302		tiranti 16	1120	MANDO
Sportage	2.0 CRDi MT AWD (100kW)	3 generazione [restyling]	2014	2015 SGM	ZK 311	Millerighe Piantone Ø 16,6	tiranti 16	1090	MANDO
Sportage	2.0 CRDi MT AWD (100kW)	3 generazione [restyling]	2014	2015 SGM	ZK 311 A	Millerighe Piantone Ø 20	tiranti 16	1090	MANDO

Modello	Rivestimento	Generazione	Anno	Tipo	Codice	Note	Diametro (mm)	Lunghezza (mm)	Fabbricazione
Sportage	2.0 CRDi MT AWD (100kW)	4 generazione	2016	2020	SE	ZK 400		tiranti 16 1160	TRW
Sportage	2.0 CRDi MT AWD (103kW)	2 generazione	2004	2008	IG	ZK 302		tiranti 16 1120	MANDO
Sportage	2.0 CRDi MT AWD (103kW)	2 generazione	2004	2008	IG	ZY 310		tiranti 16 1120	MANDO
Sportage	2.0 CRDi MT AWD (135kW)	3 generazione [restyling]	2014	2015	SGM	ZK 311	Millerighe Piantone Ø 16,6	tiranti 16 1090	MANDO
Sportage	2.0 CRDi MT AWD (135kW)	3 generazione [restyling]	2014	2015	SGM	ZK 311 A	Millerighe Piantone Ø 20	tiranti 16 1090	MANDO
Sportage	2.0 CRDi MT AWD (136kW)	4 generazione	2016	2020	SE	ZK 400		tiranti 16 1160	TRW
Sportage	2.0 CRDi MT AWD (82kW)	2 generazione	2004	2008	IG	ZK 302		tiranti 16 1120	MANDO
Sportage	2.0 CRDi MT AWD (82kW)	2 generazione	2004	2008	IG	ZY 310		tiranti 16 1120	MANDO
Sportage	2.0 GDI AT (122kW)	3 generazione [restyling]	2014	2015	SGM	ZK 311	Millerighe Piantone Ø 16,6	tiranti 16 1090	MANDO
Sportage	2.0 GDI AT (122kW)	3 generazione [restyling]	2014	2015	SGM	ZK 311 A	Millerighe Piantone Ø 20	tiranti 16 1090	MANDO
Sportage	2.0 GDI AT AWD (122kW)	3 generazione [restyling]	2014	2015	SGM	ZK 311	Millerighe Piantone Ø 16,6	tiranti 16 1090	MANDO
Sportage	2.0 GDI AT AWD (122kW)	3 generazione [restyling]	2014	2015	SGM	ZK 311 A	Millerighe Piantone Ø 20	tiranti 16 1090	MANDO
Sportage	2.0 GDI MT (122kW)	3 generazione [restyling]	2014	2015	SGM	ZK 311	Millerighe Piantone Ø 16,6	tiranti 16 1090	MANDO
Sportage	2.0 GDI MT (122kW)	3 generazione [restyling]	2014	2015	SGM	ZK 311 A	Millerighe Piantone Ø 20	tiranti 16 1090	MANDO
Sportage	2.0 GDI MT AWD (122kW)	3 generazione [restyling]	2014	2015	SGM	ZK 311	Millerighe Piantone Ø 16,6	tiranti 16 1090	MANDO
Sportage	2.0 GDI MT AWD (122kW)	3 generazione [restyling]	2014	2015	SGM	ZK 311 A	Millerighe Piantone Ø 20	tiranti 16 1090	MANDO
Sportage	2.0 MPI AT (110kW)	4 generazione	2016	2020	SE	ZK 400		tiranti 16 1160	TRW
Sportage	2.0 MPI AT AWD (110kW)	4 generazione	2016	2020	SE	ZK 400		tiranti 16 1160	TRW
Sportage	2.0 MPI MT (110kW)	4 generazione	2016	2020	SE	ZK 400		tiranti 16 1160	TRW
Sportage	2.0 MPI MT AWD (110kW)	4 generazione	2016	2020	SE	ZK 400		tiranti 16 1160	TRW
Sportage	2.0 MRDi AT AWD (94kW)	1 generazione	1993	2006	IG	ZK 301	Idroguida A Circolazione Di Sfere		KIA
Sportage	2.0 MRDi MT AWD (94kW)	1 generazione	1993	2006	IG	ZK 301	Idroguida A Circolazione Di Sfere		KIA
Sportage	2.0 MRi AT AWD (70kW)	1 generazione	1993	2006	IG	ZK 301	Idroguida A Circolazione Di Sfere		KIA
Sportage	2.0 MRi MT (70kW)	1 generazione	1993	2006	IG	ZK 301	Idroguida A Circolazione Di Sfere		KIA

Modello	Rivestimento	Generazione	Anno	Tipo	Codice	Note	Diametro (mm)	Lunghezza (mm)	Fabbricazione
Sportage	2.0 MRi MT AWD (70kW)	1 generazione	1993	2006	IG	ZK 301			KIA
Sportage	2.0 MT (104kW)	2 generazione	2004	2008	IG	ZK 302		tiranti 16 1120	MANDO
Sportage	2.0 MT (104kW)	2 generazione	2004	2008	IG	ZY 310		tiranti 16 1120	MANDO
Sportage	2.0 MT (104kW)	2 generazione [restyling]	2008	2010	IG	ZK 302		tiranti 16 1120	MANDO
Sportage	2.0 MT (110kW)	3 generazione	2010	2014	SGM	ZK 311	Millerighe Piantone Ø 16,6	tiranti 16 1090	MANDO
Sportage	2.0 MT (110kW)	3 generazione	2010	2014	SGM	ZK 311 A	Millerighe Piantone Ø 20	tiranti 16 1090	MANDO
Sportage	2.0 MT (110kW)	3 generazione [restyling]	2014	2015	SGM	ZK 311	Millerighe Piantone Ø 16,6	tiranti 16 1090	MANDO
Sportage	2.0 MT (110kW)	3 generazione [restyling]	2014	2015	SGM	ZK 311 A	Millerighe Piantone Ø 20	tiranti 16 1090	MANDO
Sportage	2.0 MT (120kW)	3 generazione	2010	2014	SGM	ZK 311	Millerighe Piantone Ø 16,6	tiranti 16 1090	MANDO
Sportage	2.0 MT (120kW)	3 generazione	2010	2014	SGM	ZK 311 A	Millerighe Piantone Ø 20	tiranti 16 1090	MANDO
Sportage	2.0 MT (94kW)	1 generazione	1993	2006	IG	ZK 301			KIA
Sportage	2.0 MT 4WD (104kW)	2 generazione [restyling]	2008	2010	IG	ZK 302		tiranti 16 1120	MANDO
Sportage	2.0 MT 4WD (110kW)	3 generazione	2010	2014	SGM	ZK 311	Millerighe Piantone Ø 16,6	tiranti 16 1090	MANDO
Sportage	2.0 MT 4WD (110kW)	3 generazione	2010	2014	SGM	ZK 311 A	Millerighe Piantone Ø 20	tiranti 16 1090	MANDO
Sportage	2.0 MT 4WD (120kW)	3 generazione	2010	2014	SGM	ZK 311	Millerighe Piantone Ø 16,6	tiranti 16 1090	MANDO
Sportage	2.0 MT 4WD (120kW)	3 generazione	2010	2014	SGM	ZK 311 A	Millerighe Piantone Ø 20	tiranti 16 1090	MANDO
Sportage	2.0 MT AWD (104kW)	2 generazione	2004	2008	IG	ZK 302		tiranti 16 1120	MANDO
Sportage	2.0 MT AWD (104kW)	2 generazione	2004	2008	IG	ZY 310		tiranti 16 1120	MANDO
Sportage	2.0 MT AWD (110kW)	3 generazione [restyling]	2014	2015	SGM	ZK 311	Millerighe Piantone Ø 16,6	tiranti 16 1090	MANDO
Sportage	2.0 MT AWD (110kW)	3 generazione [restyling]	2014	2015	SGM	ZK 311 A	Millerighe Piantone Ø 20	tiranti 16 1090	MANDO
Sportage	2.0 MT AWD (70kW)	1 generazione	1993	2006	IG	ZK 301			KIA
Sportage	2.0 MT AWD (87kW)	1 generazione	1993	2006	IG	ZK 301			KIA
Sportage	2.0 MT AWD (94kW)	1 generazione	1993	2006	IG	ZK 301			KIA

Modello	Rivestimento	Generazione	Anno	Tipo	Codice	Note	Diametro (mm)	Lunghezza (mm)	Fabbricazione	
Sportage	2.0 MT FWD (94kW)	1 generazione	1993	2006	IG	ZK 301			KIA	
Sportage	2.0 T-GDI AT (179kW)	4 generazione	2016	2020	SE	ZK 400	tiranti 16	1160	TRW	
Sportage	2.0 T-GDI AT AWD (176kW)	4 generazione	2016	2020	SE	ZK 400	tiranti 16	1160	TRW	
Sportage	2.0 TD AT (100kW)	3 generazione	2010	2014	SGM	ZK 311	Millerighe Piantone Ø 16,6	tiranti 16	1090	MANDO
Sportage	2.0 TD AT (100kW)	3 generazione	2010	2014	SGM	ZK 311 A	Millerighe Piantone Ø 20	tiranti 16	1090	MANDO
Sportage	2.0 TD AT (135kW)	3 generazione	2010	2014	SGM	ZK 311	Millerighe Piantone Ø 16,6	tiranti 16	1090	MANDO
Sportage	2.0 TD AT (135kW)	3 generazione	2010	2014	SGM	ZK 311 A	Millerighe Piantone Ø 20	tiranti 16	1090	MANDO
Sportage	2.0 TD AT 4WD (100kW)	3 generazione	2010	2014	SGM	ZK 311	Millerighe Piantone Ø 16,6	tiranti 16	1090	MANDO
Sportage	2.0 TD AT 4WD (100kW)	3 generazione	2010	2014	SGM	ZK 311 A	Millerighe Piantone Ø 20	tiranti 16	1090	MANDO
Sportage	2.0 TD AT 4WD (130kW)	3 generazione	2010	2014	SGM	ZK 311	Millerighe Piantone Ø 16,6	tiranti 16	1090	MANDO
Sportage	2.0 TD AT 4WD (130kW)	3 generazione	2010	2014	SGM	ZK 311 A	Millerighe Piantone Ø 20	tiranti 16	1090	MANDO
Sportage	2.0 TD AT 4WD (135kW)	3 generazione	2010	2014	SGM	ZK 311	Millerighe Piantone Ø 16,6	tiranti 16	1090	MANDO
Sportage	2.0 TD AT 4WD (135kW)	3 generazione	2010	2014	SGM	ZK 311 A	Millerighe Piantone Ø 20	tiranti 16	1090	MANDO
Sportage	2.0 TD AT AWD (61kW)	1 generazione	1993	2006	IG	ZK 301			KIA	
Sportage	2.0 TD MT (100kW)	3 generazione	2010	2014	SGM	ZK 311	Millerighe Piantone Ø 16,6	tiranti 16	1090	MANDO
Sportage	2.0 TD MT (100kW)	3 generazione	2010	2014	SGM	ZK 311 A	Millerighe Piantone Ø 20	tiranti 16	1090	MANDO
Sportage	2.0 TD MT (135kW)	3 generazione	2010	2014	SGM	ZK 311	Millerighe Piantone Ø 16,6	tiranti 16	1090	MANDO
Sportage	2.0 TD MT (135kW)	3 generazione	2010	2014	SGM	ZK 311 A	Millerighe Piantone Ø 20	tiranti 16	1090	MANDO
Sportage	2.0 TD MT 4WD (100kW)	3 generazione	2010	2014	SGM	ZK 311	Millerighe Piantone Ø 16,6	tiranti 16	1090	MANDO
Sportage	2.0 TD MT 4WD (100kW)	3 generazione	2010	2014	SGM	ZK 311 A	Millerighe Piantone Ø 20	tiranti 16	1090	MANDO
Sportage	2.0 TD MT 4WD (130kW)	3 generazione	2010	2014	SGM	ZK 311	Millerighe Piantone Ø 16,6	tiranti 16	1090	MANDO
Sportage	2.0 TD MT 4WD (130kW)	3 generazione	2010	2014	SGM	ZK 311 A	Millerighe Piantone Ø 20	tiranti 16	1090	MANDO

Modello	Rivestimento	Generazione	Anno	Tipo	Codice	Note	Diametro (mm)	Lunghezza (mm)	Fabbricazione
Sportage	2.0 TD MT 4WD (135kW)	3 generazione	2010	2014	SGM	ZK 311	Millerighe Piantone Ø 16,6	tiranti 16 1090	MANDO
Sportage	2.0 TD MT 4WD (135kW)	3 generazione	2010	2014	SGM	ZK 311 A	Millerighe Piantone Ø 20	tiranti 16 1090	MANDO
Sportage	2.0 TD MT AWD (61kW)	1 generazione	1993	2006	IG	ZK 301	Idroguida A Circolazione Di Sfere		KIA
Sportage	2.2 D MT AWD (46kW)	1 generazione	1993	2006	IG	ZK 301	Idroguida A Circolazione Di Sfere		KIA
Sportage	2.4 AT (129kW)	3 generazione	2010	2014	SGM	ZK 311	Millerighe Piantone Ø 16,6	tiranti 16 1090	MANDO
Sportage	2.4 AT (129kW)	3 generazione	2010	2014	SGM	ZK 311 A	Millerighe Piantone Ø 20	tiranti 16 1090	MANDO
Sportage	2.4 AT 4WD (129kW)	3 generazione	2010	2014	SGM	ZK 311	Millerighe Piantone Ø 16,6	tiranti 16 1090	MANDO
Sportage	2.4 AT 4WD (129kW)	3 generazione	2010	2014	SGM	ZK 311 A	Millerighe Piantone Ø 20	tiranti 16 1090	MANDO
Sportage	2.4 GDI AT (135kW)	4 generazione	2016	2020	SE	ZK 400		tiranti 16 1160	TRW
Sportage	2.4 GDI AT AWD (135kW)	4 generazione	2016	2020	SE	ZK 400		tiranti 16 1160	TRW
Sportage	2.4 MT (129kW)	3 generazione	2010	2014	SGM	ZK 311	Millerighe Piantone Ø 16,6	tiranti 16 1090	MANDO
Sportage	2.4 MT (129kW)	3 generazione	2010	2014	SGM	ZK 311 A	Millerighe Piantone Ø 20	tiranti 16 1090	MANDO
Sportage	2.7 AT 4WD (129kW)	2 generazione [restyling]	2008	2010	IG	ZK 302		tiranti 16 1120	MANDO
Sportage	2.7 AT AWD (129kW)	2 generazione	2004	2008	IG	ZK 302		tiranti 16 1120	MANDO
Sportage	2.7 AT AWD (129kW)	2 generazione	2004	2008	IG	ZY 310		tiranti 16 1120	MANDO
Venga	1.4 CRDI (55kW)	1 generazione	2010	2014	SGM	ZK 321		tiranti 16 1120	MANDO
Venga	1.4 MT (55kW)	1 generazione	2010	2014	SGM	ZK 321		tiranti 16 1120	MANDO
Venga	1.4 MT (66kW)	1 generazione	2010	2014	SGM	ZK 321		tiranti 16 1120	MANDO
Venga	1.4 MT (66kW)	1 generazione [restyling]	2014	2016	SGM	ZK 321		tiranti 16 1120	MANDO
Venga	1.6 AT (92kW)	1 generazione	2010	2014	SGM	ZK 321		tiranti 16 1120	MANDO
Venga	1.6 MT (92kW)	1 generazione	2010	2014	SGM	ZK 321		tiranti 16 1120	MANDO

Lancia

Modello	Rivestimento	Generazione	Anno	Tipo	Codice	Note	Diametro (mm)	Lunghezza (mm)	Fabbricazione
Beta	1.6 MT (74kW)	1 generazione	1976	1984 IG	C 303			780	ZF
Beta	1.6 MT (74kW)	1 generazione	1976	1984 SGM	C 305			688	
Beta	1.6 MT (74kW)	1 generazione	1976	1984 SGM	C 306	Con Ammortizz.		688	
Beta	1.6 MT (74kW)	1 generazione	1976	1984 SGM	C 307			713	
Beta	2.0 MT (87kW)	1 generazione	1976	1984 IG	C 303			780	ZF
Beta	2.0 MT (87kW)	1 generazione	1976	1984 SGM	C 305			688	
Beta	2.0 MT (87kW)	1 generazione	1976	1984 SGM	C 306	Con Ammortizz.		688	
Beta	2.0 MT (87kW)	1 generazione	1976	1984 SGM	C 307			713	
Beta	2.0 MT (88kW)	1 generazione	1976	1984 IG	C 303			780	ZF
Beta	2.0 MT (88kW)	1 generazione	1976	1984 SGM	C 305			688	
Beta	2.0 MT (88kW)	1 generazione	1976	1984 SGM	C 306	Con Ammortizz.		688	
Beta	2.0 MT (88kW)	1 generazione	1976	1984 SGM	C 307			713	
Beta	2.0 MT (89kW)	1 generazione	1976	1984 IG	C 303			780	ZF
Beta	2.0 MT (89kW)	1 generazione	1976	1984 SGM	C 305			688	
Beta	2.0 MT (89kW)	1 generazione	1976	1984 SGM	C 306	Con Ammortizz.		688	
Beta	2.0 MT (89kW)	1 generazione	1976	1984 SGM	C 307			713	
Beta	2.0 MT (90kW)	1 generazione	1976	1984 IG	C 303			780	ZF
Beta	2.0 MT (90kW)	1 generazione	1976	1984 SGM	C 305			688	
Beta	2.0 MT (90kW)	1 generazione	1976	1984 SGM	C 306	Con Ammortizz.		688	
Beta	2.0 MT (90kW)	1 generazione	1976	1984 SGM	C 307			713	
Beta	2.0 MT (99kW)	1 generazione	1976	1984 IG	C 303			780	ZF
Beta	2.0 MT (99kW)	1 generazione	1976	1984 SGM	C 305			688	
Beta	2.0 MT (99kW)	1 generazione	1976	1984 SGM	C 306	Con Ammortizz.		688	
Beta	2.0 MT (99kW)	1 generazione	1976	1984 SGM	C 307			713	
Dedra	1.6 MT E (55kW)	1 generazione	1989	1999 IG	C 325		tiranti 12	1110	TRW
Dedra	1.6 MT E (55kW)	1 generazione	1989	1999 IG	F 310		tiranti 12	1110	TRW
Dedra	1.6 MT E (55kW)	1 generazione	1989	1999 IG	F 340 A	Rinvio Cambio A Leva	tiranti 12	1110	TRW
Dedra	1.6 MT E (55kW)	1 generazione	1989	1999 IG	F 342		tiranti 14	1185	TRW
Dedra	1.6 MT E (55kW)	1 generazione	1989	1999 IG	F 357		tiranti 14	1185	TRW
Dedra	1.6 MT E (55kW)	1 generazione	1989	1999 SGM	C 315	Con Ammortizz.	tiranti 12	1100	
Dedra	1.6 MT E (57kW)	1 generazione	1989	1999 IG	C 325		tiranti 12	1110	TRW
Dedra	1.6 MT E (57kW)	1 generazione	1989	1999 IG	F 310		tiranti 12	1110	TRW
Dedra	1.6 MT E (57kW)	1 generazione	1989	1999 IG	F 340 A	Rinvio Cambio A Leva	tiranti 12	1110	TRW
Dedra	1.6 MT E (57kW)	1 generazione	1989	1999 IG	F 342		tiranti 14	1185	TRW
Dedra	1.6 MT E (57kW)	1 generazione	1989	1999 IG	F 357		tiranti 14	1185	TRW
Dedra	1.6 MT E (57kW)	1 generazione	1989	1999 SGM	C 315	Con Ammortizz.	tiranti 12	1100	
Dedra	1.6 MT LE (66kW)	1 generazione	1989	1999 IG	C 325		tiranti 12	1110	TRW
Dedra	1.6 MT LE (66kW)	1 generazione	1989	1999 IG	F 310		tiranti 12	1110	TRW

Lancia

Modello	Rivestimento	Generazione	Anno	Tipo	Codice	Note	Diametro (mm)	Lunghezza (mm)	Fabbricazione
Dedra	1.6 MT LE (66kW)	1 generazione	1989	1999 IG	F 340 A	Rinvio Cambio A Leva	tiranti 12	1110	TRW
Dedra	1.6 MT LE (66kW)	1 generazione	1989	1999 IG	F 342		tiranti 14	1185	TRW
Dedra	1.6 MT LE (66kW)	1 generazione	1989	1999 IG	F 357		tiranti 14	1185	TRW
Dedra	1.6 MT LE (66kW)	1 generazione	1989	1999 SGM	C 315	Con Ammortizz.	tiranti 12	1100	
Dedra	1.8 MT E (74kW)	1 generazione	1989	1999 IG	C 325		tiranti 12	1110	TRW
Dedra	1.8 MT E (74kW)	1 generazione	1989	1999 IG	F 310		tiranti 12	1110	TRW
Dedra	1.8 MT E (74kW)	1 generazione	1989	1999 IG	F 340 A	Rinvio Cambio A Leva	tiranti 12	1110	TRW
Dedra	1.8 MT E (74kW)	1 generazione	1989	1999 IG	F 342		tiranti 14	1185	TRW
Dedra	1.8 MT E (74kW)	1 generazione	1989	1999 IG	F 357		tiranti 14	1185	TRW
Dedra	1.8 MT E (74kW)	1 generazione	1989	1999 SGM	C 315	Con Ammortizz.	tiranti 12	1100	
Dedra	1.8 MT GT (96kW)	1 generazione	1989	1999 IG	C 325		tiranti 12	1110	TRW
Dedra	1.8 MT GT (96kW)	1 generazione	1989	1999 IG	F 310		tiranti 12	1110	TRW
Dedra	1.8 MT GT (96kW)	1 generazione	1989	1999 IG	F 340 A	Rinvio Cambio A Leva	tiranti 12	1110	TRW
Dedra	1.8 MT GT (96kW)	1 generazione	1989	1999 IG	F 342		tiranti 14	1185	TRW
Dedra	1.8 MT GT (96kW)	1 generazione	1989	1999 IG	F 357		tiranti 14	1185	TRW
Dedra	1.8 MT GT (96kW)	1 generazione	1989	1999 SGM	C 315	Con Ammortizz.	tiranti 12	1100	
Dedra	1.8 MT LE (66kW)	1 generazione	1989	1999 IG	C 325		tiranti 12	1110	TRW
Dedra	1.8 MT LE (66kW)	1 generazione	1989	1999 IG	F 310		tiranti 12	1110	TRW
Dedra	1.8 MT LE (66kW)	1 generazione	1989	1999 IG	F 340 A	Rinvio Cambio A Leva	tiranti 12	1110	TRW
Dedra	1.8 MT LE (66kW)	1 generazione	1989	1999 IG	F 342		tiranti 14	1185	TRW
Dedra	1.8 MT LE (66kW)	1 generazione	1989	1999 IG	F 357		tiranti 14	1185	TRW
Dedra	1.8 MT LE (66kW)	1 generazione	1989	1999 SGM	C 315	Con Ammortizz.	tiranti 12	1100	
Dedra	1.8 MT LE (83kW)	1 generazione	1989	1999 IG	C 325		tiranti 12	1110	TRW
Dedra	1.8 MT LE (83kW)	1 generazione	1989	1999 IG	F 310		tiranti 12	1110	TRW
Dedra	1.8 MT LE (83kW)	1 generazione	1989	1999 IG	F 340 A	Rinvio Cambio A Leva	tiranti 12	1110	TRW
Dedra	1.8 MT LE (83kW)	1 generazione	1989	1999 IG	F 342		tiranti 14	1185	TRW
Dedra	1.8 MT LE (83kW)	1 generazione	1989	1999 IG	F 357		tiranti 14	1185	TRW
Dedra	1.8 MT LE (83kW)	1 generazione	1989	1999 SGM	C 315	Con Ammortizz.	tiranti 12	1100	
Dedra	1.9 TDS MT (66kW)	1 generazione	1989	1999 IG	C 325		tiranti 12	1110	TRW
Dedra	1.9 TDS MT (66kW)	1 generazione	1989	1999 IG	F 310		tiranti 12	1110	TRW
Dedra	1.9 TDS MT (66kW)	1 generazione	1989	1999 IG	F 340 A	Rinvio Cambio A Leva	tiranti 12	1110	TRW
Dedra	1.9 TDS MT (66kW)	1 generazione	1989	1999 IG	F 342		tiranti 14	1185	TRW

Modello	Rivestimento	Generazione	Anno	Tipo	Codice	Note	Diametro (mm)	Lunghezza (mm)	Fabbricazione
Dedra	1.9 TDS MT (66kW)	1 generazione	1989	1999 IG	F 357		tiranti 14	1185	TRW
Dedra	1.9 TDS MT (66kW)	1 generazione	1989	1999 SGM	C 315	Con Ammortizz.	tiranti 12	1100	
Dedra	2.0 MT (102kW)	1 generazione	1989	1999 IG	C 325		tiranti 12	1110	TRW
Dedra	2.0 MT (102kW)	1 generazione	1989	1999 IG	F 310		tiranti 12	1110	TRW
Dedra	2.0 MT (102kW)	1 generazione	1989	1999 IG	F 340 A	Rinvio Cambio A Leva	tiranti 12	1110	TRW
Dedra	2.0 MT (102kW)	1 generazione	1989	1999 IG	F 342		tiranti 14	1185	TRW
Dedra	2.0 MT (102kW)	1 generazione	1989	1999 IG	F 357		tiranti 14	1185	TRW
Dedra	2.0 MT (102kW)	1 generazione	1989	1999 SGM	C 315	Con Ammortizz.	tiranti 12	1100	
Dedra	2.0 MT E (83kW)	1 generazione	1989	1999 IG	C 325		tiranti 12	1110	TRW
Dedra	2.0 MT E (83kW)	1 generazione	1989	1999 IG	F 310		tiranti 12	1110	TRW
Dedra	2.0 MT E (83kW)	1 generazione	1989	1999 IG	F 340 A	Rinvio Cambio A Leva	tiranti 12	1110	TRW
Dedra	2.0 MT E (83kW)	1 generazione	1989	1999 IG	F 342		tiranti 14	1185	TRW
Dedra	2.0 MT E (83kW)	1 generazione	1989	1999 IG	F 357		tiranti 14	1185	TRW
Dedra	2.0 MT E (83kW)	1 generazione	1989	1999 SGM	C 315	Con Ammortizz.	tiranti 12	1100	
Dedra	2.0 MT HF Integrabile AWD (124kW)	1 generazione	1989	1999 IG	C 317		tiranti 12	1150	TRW
Dedra	2.0 MT HF Integrabile AWD (124kW)	1 generazione	1989	1999 IG	C 325		tiranti 12	1110	TRW
Dedra	2.0 MT HF Integrabile AWD (124kW)	1 generazione	1989	1999 IG	F 310		tiranti 12	1110	TRW
Dedra	2.0 MT HF Integrabile AWD (124kW)	1 generazione	1989	1999 IG	F 340 A	Rinvio Cambio A Leva	tiranti 12	1110	TRW
Dedra	2.0 MT HF Integrabile AWD (124kW)	1 generazione	1989	1999 IG	F 342		tiranti 14	1185	TRW
Dedra	2.0 MT HF Integrabile AWD (124kW)	1 generazione	1989	1999 IG	F 357		tiranti 14	1185	TRW
Dedra	2.0 MT HF Integrabile AWD (124kW)	1 generazione	1989	1999 SGM	C 315	Con Ammortizz.	tiranti 12	1100	
Dedra	2.0 MT Turbo E (119kW)	1 generazione	1989	1999 IG	F 310		tiranti 12	1110	TRW
Dedra	2.0 MT Turbo E (119kW)	1 generazione	1989	1999 IG	F 340 A	Rinvio Cambio A Leva	tiranti 12	1110	TRW
Dedra	2.0 MT Turbo E (119kW)	1 generazione	1989	1999 IG	F 342		tiranti 14	1185	TRW
Dedra	2.0 MT Turbo E (119kW)	1 generazione	1989	1999 IG	F 357		tiranti 14	1185	TRW
Dedra	2.0 MT Turbo E (119kW)	1 generazione	1989	1999 SGM	C 315	Con Ammortizz.	tiranti 12	1100	

Lancia

Modello	Rivestimento	Generazione	Anno	Tipo	Codice	Note	Diametro (mm)	Lunghezza (mm)	Fabbricazione
Delta	1.3 4MT (55kW)	1 generazione	1979	1994	SGM	C 308		tiranti 14 1150	TRW
Delta	1.3 4MT (55kW)	1 generazione	1979	1994	SGM	C 309	Piantone 110,5 Mm	tiranti 12 1120	TRW
Delta	1.3 5MT (55kW)	1 generazione	1979	1994	SGM	C 308		tiranti 14 1150	TRW
Delta	1.3 5MT (55kW)	1 generazione	1979	1994	SGM	C 309	Piantone 110,5 Mm	tiranti 12 1120	TRW
Delta	1.3 MT (57kW)	1 generazione	1979	1994	SGM	C 308		tiranti 14 1150	TRW
Delta	1.3 MT (57kW)	1 generazione	1979	1994	SGM	C 309	Piantone 110,5 Mm	tiranti 12 1120	TRW
Delta	1.4 MT (103kW)	3 generazione (844) [restyling]	2011	2014	SGM	C 333		tiranti 14 1240	TRW
Delta	1.4 MT (88kW)	3 generazione (844) [restyling]	2011	2014	SGM	C 333		tiranti 14 1240	TRW
Delta	1.4 T-Jet MT (110kW)	3 generazione	2008	2014	SGM	C 333		tiranti 14 1240	TRW
Delta	1.4 T-Jet MT (88kW)	3 generazione	2008	2014	SGM	C 333		tiranti 14 1240	TRW
Delta	1.4 T-Jet MultiAir MT (103kW)	3 generazione	2008	2014	SGM	C 333		tiranti 14 1240	TRW
Delta	1.5 AT (63kW)	1 generazione	1979	1994	SGM	C 308		tiranti 14 1150	TRW
Delta	1.5 AT (63kW)	1 generazione	1979	1994	SGM	C 309	Piantone 110,5 Mm	tiranti 12 1120	TRW
Delta	1.5 MT (62kW)	1 generazione	1979	1994	SGM	C 309	Piantone 110,5 Mm	tiranti 12 1120	TRW
Delta	1.6 AMT (88kW)	3 generazione (844) [restyling]	2011	2014	SGM	C 333		tiranti 14 1240	TRW
Delta	1.6 JTD AT Multijet DFN DPF (88kW)	3 generazione	2008	2014	SGM	C 333		tiranti 14 1240	TRW
Delta	1.6 JTD MT Multijet DPF (88kW)	3 generazione	2008	2014	SGM	C 333		tiranti 14 1240	TRW
Delta	1.6 MT (55kW)	2 generazione	1993	1999	IG	C 325		tiranti 12 1110	TRW
Delta	1.6 MT (55kW)	2 generazione	1993	1999	IG	C 326		tiranti 12 1150	TRW
Delta	1.6 MT (55kW)	2 generazione	1993	1999	IG	F 340 A	Rinvio Cambio A Leva	tiranti 12 1110	TRW
Delta	1.6 MT (55kW)	2 generazione	1993	1999	IG	G 314		tiranti 12 1150	TRW
Delta	1.6 MT (66kW)	1 generazione	1979	1994	IG	C 313	Tubi Alti	tiranti 12 1020	TRW
Delta	1.6 MT (66kW)	1 generazione	1979	1994	SGM	C 310	Con Ammortizz.	tiranti 12 1125	
Delta	1.6 MT (66kW)	1 generazione	1979	1994	SGM	C 316	Con Ammortizz.	tiranti 12 1125	
Delta	1.6 MT (76kW)	2 generazione	1993	1999	IG	C 325		tiranti 12 1110	TRW
Delta	1.6 MT (76kW)	2 generazione	1993	1999	IG	C 326		tiranti 12 1150	TRW
Delta	1.6 MT (76kW)	2 generazione	1993	1999	IG	F 340 A	Rinvio Cambio A Leva	tiranti 12 1110	TRW
Delta	1.6 MT (76kW)	2 generazione	1993	1999	IG	G 314		tiranti 12 1150	TRW

Modello	Rivestimento	Generazione	Anno	Tipo	Codice	Note	Diametro (mm)	Lunghezza (mm)	Fabbricazione
Delta	1.6 MT (77kW)	3 generazione (844) [restyling]	2011	2014 SGM	C 333		tiranti 14	1240	TRW
Delta	1.6 MT (88kW)	3 generazione (844) [restyling]	2011	2014 SGM	C 333		tiranti 14	1240	TRW
Delta	1.6 MT GT (77kW)	1 generazione	1979	1994 IG	C 313	Tubi Alti	tiranti 12	1020	TRW
Delta	1.6 MT GT (77kW)	1 generazione	1979	1994 SGM	C 310	Con Ammortizz.	tiranti 12	1125	
Delta	1.6 MT GT (77kW)	1 generazione	1979	1994 SGM	C 316	Con Ammortizz.	tiranti 12	1125	
Delta	1.6 MT GT i. e. (79kW)	1 generazione	1979	1994 IG	C 313	Tubi Alti	tiranti 12	1020	TRW
Delta	1.6 MT GT i. e. (79kW)	1 generazione	1979	1994 SGM	C 310	Con Ammortizz.	tiranti 12	1125	
Delta	1.6 MT GT i. e. (79kW)	1 generazione	1979	1994 SGM	C 316	Con Ammortizz.	tiranti 12	1125	
Delta	1.6 turbo MT HF (103kW)	1 generazione	1979	1994 IG	C 313	Tubi Alti	tiranti 12	1020	TRW
Delta	1.6 turbo MT HF (97kW)	1 generazione	1979	1994 IG	C 313	Tubi Alti	tiranti 12	1020	TRW
Delta	1.7 AT (147kW)	3 generazione (844) [restyling]	2011	2014 SGM	C 333		tiranti 14	1240	TRW
Delta	1.8 Di Turbo-Jet AT (147kW)	3 generazione	2008	2014 SGM	C 333		tiranti 14	1240	TRW
Delta	1.8 MT (66kW)	2 generazione	1993	1999 IG	C 325		tiranti 12	1110	TRW
Delta	1.8 MT (66kW)	2 generazione	1993	1999 IG	C 326		tiranti 12	1150	TRW
Delta	1.8 MT (66kW)	2 generazione	1993	1999 IG	F 340 A	Rinvio Cambio A Leva	tiranti 12	1110	TRW
Delta	1.8 MT (66kW)	2 generazione	1993	1999 IG	G 314		tiranti 12	1150	TRW
Delta	1.8 MT (76kW)	2 generazione	1993	1999 IG	C 325		tiranti 12	1110	TRW
Delta	1.8 MT (76kW)	2 generazione	1993	1999 IG	C 326		tiranti 12	1150	TRW
Delta	1.8 MT (76kW)	2 generazione	1993	1999 IG	F 340 A	Rinvio Cambio A Leva	tiranti 12	1110	TRW
Delta	1.8 MT (76kW)	2 generazione	1993	1999 IG	G 314		tiranti 12	1150	TRW
Delta	1.8 MT (83kW)	2 generazione	1993	1999 IG	C 325		tiranti 12	1110	TRW
Delta	1.8 MT (83kW)	2 generazione	1993	1999 IG	C 326		tiranti 12	1150	TRW
Delta	1.8 MT (83kW)	2 generazione	1993	1999 IG	F 340 A	Rinvio Cambio A Leva	tiranti 12	1110	TRW
Delta	1.8 MT (83kW)	2 generazione	1993	1999 IG	G 314		tiranti 12	1150	TRW
Delta	1.8 MT (96kW)	2 generazione	1993	1999 IG	C 325		tiranti 12	1110	TRW
Delta	1.8 MT (96kW)	2 generazione	1993	1999 IG	C 326		tiranti 12	1150	TRW
Delta	1.8 MT (96kW)	2 generazione	1993	1999 IG	F 340 A	Rinvio Cambio A Leva	tiranti 12	1110	TRW
Delta	1.8 MT (96kW)	2 generazione	1993	1999 IG	G 314		tiranti 12	1150	TRW
Delta	1.8 MT E (77kW)	2 generazione	1993	1999 IG	C 325		tiranti 12	1110	TRW
Delta	1.8 MT E (77kW)	2 generazione	1993	1999 IG	C 326		tiranti 12	1150	TRW
Delta	1.8 MT E (77kW)	2 generazione	1993	1999 IG	F 340 A	Rinvio Cambio A Leva	tiranti 12	1110	TRW
Delta	1.8 MT E (77kW)	2 generazione	1993	1999 IG	G 314		tiranti 12	1150	TRW
Delta	1.8 MT GT (96kW)	2 generazione	1993	1999 IG	C 325		tiranti 12	1110	TRW
Delta	1.8 MT GT (96kW)	2 generazione	1993	1999 IG	C 326		tiranti 12	1150	TRW
Delta	1.8 MT GT (96kW)	2 generazione	1993	1999 IG	G 314		tiranti 12	1150	TRW

Lancia

Modello	Rivestimento	Generazione	Anno	Tipo	Codice	Note	Diametro (mm)	Lunghezza (mm)	Fabbricazione
Delta	1.9 MT (140kW)	3 generazione (844) [restyling]	2011	2014 SGM	C 333		tiranti 14	1240	TRW
Delta	1.9 MT (66kW)	2 generazione	1993	1999 IG	C 325		tiranti 12	1110	TRW
Delta	1.9 MT (66kW)	2 generazione	1993	1999 IG	C 326		tiranti 12	1150	TRW
Delta	1.9 MT (66kW)	2 generazione	1993	1999 IG	G 314		tiranti 12	1150	TRW
Delta	1.9 TD MT (66kW)	2 generazione	1993	1999 IG	C 325		tiranti 12	1110	TRW
Delta	1.9 TD MT (66kW)	2 generazione	1993	1999 IG	C 326		tiranti 12	1150	TRW
Delta	1.9 TD MT (66kW)	2 generazione	1993	1999 IG	G 314		tiranti 12	1150	TRW
Delta	1.9 Twinturbo Multijet MT (140kW)	3 generazione	2008	2014 SGM	C 333		tiranti 14	1240	TRW
Delta	2.0 JTD MT Multijet DPF (121kW)	3 generazione	2008	2014 SGM	C 333		tiranti 14	1240	TRW
Delta	2.0 MT (102kW)	2 generazione	1993	1999 IG	C 325		tiranti 12	1110	TRW
Delta	2.0 MT (102kW)	2 generazione	1993	1999 IG	C 326		tiranti 12	1150	TRW
Delta	2.0 MT (102kW)	2 generazione	1993	1999 IG	F 340 A	Rinvio Cambio A Leva	tiranti 12	1110	TRW
Delta	2.0 MT (102kW)	2 generazione	1993	1999 IG	G 314		tiranti 12	1150	TRW
Delta	2.0 MT (121kW)	3 generazione (844) [restyling]	2011	2014 SGM	C 333		tiranti 14	1240	TRW
Delta	2.0 MT (137kW)	2 generazione	1993	1999 IG	C 327		tiranti 12	1150	TRW
Delta	2.0 MT (137kW)	2 generazione	1993	1999 IG	F 356		tiranti 12	1150	TRW
Delta	2.0 MT Integrale AWD (133kW)	1 generazione	1979	1994 IG	C 300		tiranti 12	1020	TRW
Delta	2.0 MT Integrale AWD (133kW)	1 generazione	1979	1994 IG	C 302		tiranti 14	1080	TRW
Delta	2.0 MT Integrale AWD (147kW)	1 generazione	1979	1994 IG	C 300		tiranti 12	1020	TRW
Delta	2.0 MT Integrale AWD (147kW)	1 generazione	1979	1994 IG	C 301		tiranti 14	1110	TRW
Delta	2.0 MT Integrale AWD (147kW)	1 generazione	1979	1994 IG	C 302		tiranti 14	1080	TRW
Delta	2.0 MT Turbo (137kW)	2 generazione	1993	1999 IG	C 327		tiranti 12	1150	TRW
Delta	2.0 MT Turbo (137kW)	2 generazione	1993	1999 IG	F 356		tiranti 12	1150	TRW
Delta	2.0 MT Turbo (142kW)	2 generazione	1993	1999 IG	C 327		tiranti 12	1150	TRW
Delta	2.0 MT Turbo (142kW)	2 generazione	1993	1999 IG	F 356		tiranti 12	1150	TRW
Gamma	2.5 i MT (103kW)	2 generazione	1980	1984 IG	C 304			840	ZF
Gamma	2.5 MT (103kW)	2 generazione	1980	1984 IG	C 304			840	ZF
Gamma	2.5 MT (104kW)	1 generazione	1976	1980 IG	C 304			840	ZF
Kappa	2.0 AT (114kW)	1 generazione	1994	2008 IG	C 322		tiranti 14	1140	TRW
Kappa	2.0 AT (114kW)	1 generazione	1994	2008 IG	C 323	Con Servotronic	tiranti 14	1140	ZF
Kappa	2.0 AT LE (107kW)	1 generazione	1994	2008 IG	C 322		tiranti 14	1140	TRW
Kappa	2.0 AT LE (107kW)	1 generazione	1994	2008 IG	C 323	Con Servotronic	tiranti 14	1140	ZF

Lancia

Modello	Rivestimento	Generazione	Anno	Tipo	Codice	Note	Diametro (mm)	Lunghezza (mm)	Fabbricazione
Kappa	2.0 MT (114kW)	1 generazione	1994	2008 IG	C 322		tiranti 14	1140	TRW
Kappa	2.0 MT (114kW)	1 generazione	1994	2008 IG	C 323	Con Servotronic	tiranti 14	1140	ZF
Kappa	2.0 MT LE (107kW)	1 generazione	1994	2008 IG	C 322		tiranti 14	1140	TRW
Kappa	2.0 MT LE (107kW)	1 generazione	1994	2008 IG	C 323	Con Servotronic	tiranti 14	1140	ZF
Kappa	2.0 MT Turbo (151kW)	1 generazione	1994	2008 IG	C 322		tiranti 14	1140	TRW
Kappa	2.0 MT Turbo (151kW)	1 generazione	1994	2008 IG	C 323	Con Servotronic	tiranti 14	1140	ZF
Kappa	2.0 MT Turbo (162kW)	1 generazione	1994	2008 IG	C 322		tiranti 14	1140	TRW
Kappa	2.0 MT Turbo (162kW)	1 generazione	1994	2008 IG	C 323	Con Servotronic	tiranti 14	1140	ZF
Kappa	2.4 AT (129kW)	1 generazione	1994	2008 IG	C 322		tiranti 14	1140	TRW
Kappa	2.4 AT (129kW)	1 generazione	1994	2008 IG	C 323	Con Servotronic	tiranti 14	1140	ZF
Kappa	2.4 JTD MT (100kW)	1 generazione	1994	2008 IG	C 322		tiranti 14	1140	TRW
Kappa	2.4 JTD MT (100kW)	1 generazione	1994	2008 IG	C 323	Con Servotronic	tiranti 14	1140	ZF
Kappa	2.4 MT (129kW)	1 generazione	1994	2008 IG	C 322		tiranti 14	1140	TRW
Kappa	2.4 MT (129kW)	1 generazione	1994	2008 IG	C 323	Con Servotronic	tiranti 14	1140	ZF
Kappa	2.4 TD MT (91kW)	1 generazione	1994	2008 IG	C 322		tiranti 14	1140	TRW
Kappa	2.4 TD MT (91kW)	1 generazione	1994	2008 IG	C 323	Con Servotronic	tiranti 14	1140	ZF
Kappa	3.0 MT (150kW)	1 generazione	1994	2008 IG	C 322		tiranti 14	1140	TRW
Kappa	3.0 MT (150kW)	1 generazione	1994	2008 IG	C 323	Con Servotronic	tiranti 14	1140	ZF
Lybra	1.6 MT (76kW)	1 generazione	1999	2006 IG	C 328		tiranti 14	1175	TRW
Lybra	1.6 MT (76kW)	1 generazione	1999	2006 IG	C 329		tiranti 14	1180	TRW
Lybra	1.8 MT (96kW)	1 generazione	1999	2006 IG	C 328		tiranti 14	1175	TRW
Lybra	1.8 MT (96kW)	1 generazione	1999	2006 IG	C 329		tiranti 14	1180	TRW
Lybra	1.9 TD MT (77kW)	1 generazione	1999	2006 IG	C 328		tiranti 14	1175	TRW
Lybra	1.9 TD MT (77kW)	1 generazione	1999	2006 IG	C 329		tiranti 14	1180	TRW
Lybra	1.9 TD MT (81kW)	1 generazione	1999	2006 IG	C 328		tiranti 14	1175	TRW
Lybra	1.9 TD MT (81kW)	1 generazione	1999	2006 IG	C 329		tiranti 14	1180	TRW
Lybra	1.9 TD MT (85kW)	1 generazione	1999	2006 IG	C 328		tiranti 14	1175	TRW
Lybra	1.9 TD MT (85kW)	1 generazione	1999	2006 IG	C 329		tiranti 14	1180	TRW

Modello	Rivestimento	Generazione	Anno	Tipo	Codice	Note	Diametro (mm)	Lunghezza (mm)	Fabbricazione
Lybra	2.0 AT (109kW)	1 generazione	1999	2006	IG	C 328	tiranti 14	1175	TRW
Lybra	2.0 AT (109kW)	1 generazione	1999	2006	IG	C 329	tiranti 14	1180	TRW
Lybra	2.0 AT (110kW)	1 generazione	1999	2006	IG	C 328	tiranti 14	1175	TRW
Lybra	2.0 AT (110kW)	1 generazione	1999	2006	IG	C 329	tiranti 14	1180	TRW
Lybra	2.0 AT (113kW)	1 generazione	1999	2006	IG	C 328	tiranti 14	1175	TRW
Lybra	2.0 AT (113kW)	1 generazione	1999	2006	IG	C 329	tiranti 14	1180	TRW
Lybra	2.0 MT (109kW)	1 generazione	1999	2006	IG	C 328	tiranti 14	1175	TRW
Lybra	2.0 MT (109kW)	1 generazione	1999	2006	IG	C 329	tiranti 14	1180	TRW
Lybra	2.0 MT (110kW)	1 generazione	1999	2006	IG	C 328	tiranti 14	1175	TRW
Lybra	2.0 MT (110kW)	1 generazione	1999	2006	IG	C 329	tiranti 14	1180	TRW
Lybra	2.0 MT (113kW)	1 generazione	1999	2006	IG	C 328	tiranti 14	1175	TRW
Lybra	2.0 MT (113kW)	1 generazione	1999	2006	IG	C 329	tiranti 14	1180	TRW
Lybra	2.4 TD MT (101kW)	1 generazione	1999	2006	IG	C 328	tiranti 14	1175	TRW
Lybra	2.4 TD MT (101kW)	1 generazione	1999	2006	IG	C 329	tiranti 14	1180	TRW
Lybra	2.4 TD MT (103kW)	1 generazione	1999	2006	IG	C 328	tiranti 14	1175	TRW
Lybra	2.4 TD MT (103kW)	1 generazione	1999	2006	IG	C 329	tiranti 14	1180	TRW
Lybra	2.4 TD MT (109kW)	1 generazione	1999	2006	IG	C 328	tiranti 14	1175	TRW
Lybra	2.4 TD MT (109kW)	1 generazione	1999	2006	IG	C 329	tiranti 14	1180	TRW
Lybra	2.4 TD MT (98kW)	1 generazione	1999	2006	IG	C 328	tiranti 14	1175	TRW
Lybra	2.4 TD MT (98kW)	1 generazione	1999	2006	IG	C 329	tiranti 14	1180	TRW
Lybra	2.4 TD MT (99kW)	1 generazione	1999	2006	IG	C 328	tiranti 14	1175	TRW
Lybra	2.4 TD MT (99kW)	1 generazione	1999	2006	IG	C 329	tiranti 14	1180	TRW
Musa	1.3 Multijet AMT (66kW)	1 generazione	2004	2007	SGM	C 332	tiranti 14	1030	TRW
Musa	1.3 Multijet AMT (66kW)	1 generazione [restyling]	2007	2012	SGM	C 332	tiranti 14	1030	TRW
Musa	1.3 Multijet AMT Start & Stop (70kW)	1 generazione [restyling]	2007	2012	SGM	C 332	tiranti 14	1030	TRW
Musa	1.3 Multijet MT (51kW)	1 generazione	2004	2007	SGM	C 332	tiranti 14	1030	TRW
Musa	1.3 Multijet MT (51kW)	1 generazione [restyling]	2007	2012	SGM	C 332	tiranti 14	1030	TRW
Musa	1.3 Multijet MT (66kW)	1 generazione	2004	2007	SGM	C 332	tiranti 14	1030	TRW

Modello	Rivestimento	Generazione	Anno	Tipo	Codice	Note	Diametro (mm)	Lunghezza (mm)	Fabbricazione
Musa	1.3 Multijet MT (66kW)	1 generazione [restyling]	2007	2012	SGM	C 332		tiranti 14 1030	TRW
Musa	1.3 Multijet MT Start & Stop (70kW)	1 generazione [restyling]	2007	2012	SGM	C 332		tiranti 14 1030	TRW
Musa	1.4 AMT (70kW)	1 generazione	2004	2007	SGM	C 332		tiranti 14 1030	TRW
Musa	1.4 AMT (70kW)	1 generazione [restyling]	2007	2012	SGM	C 332		tiranti 14 1030	TRW
Musa	1.4 AMT Start & Stop (70kW)	1 generazione [restyling]	2007	2012	SGM	C 332		tiranti 14 1030	TRW
Musa	1.4 MT (57kW)	1 generazione	2004	2007	SGM	C 332		tiranti 14 1030	TRW
Musa	1.4 MT (57kW)	1 generazione [restyling]	2007	2012	SGM	C 332		tiranti 14 1030	TRW
Musa	1.4 MT (70kW)	1 generazione	2004	2007	SGM	C 332		tiranti 14 1030	TRW
Musa	1.4 MT (70kW)	1 generazione [restyling]	2007	2012	SGM	C 332		tiranti 14 1030	TRW
Musa	1.4 MT Start & Stop (70kW)	1 generazione [restyling]	2007	2012	SGM	C 332		tiranti 14 1030	TRW
Musa	1.6 Multijet MT (88kW)	1 generazione [restyling]	2007	2012	SGM	C 332		tiranti 14 1030	TRW
Musa	1.9 Multijet MT (74kW)	1 generazione	2004	2007	SGM	C 332		tiranti 14 1030	TRW
Musa	1.9 Multijet MT (74kW)	1 generazione [restyling]	2007	2012	SGM	C 332		tiranti 14 1030	TRW
Phedra	2.0 MT (100kW)	2 generazione	2002	2008	IG	F 373		tiranti 14 1320	TRW
Phedra	2.0JTD MT (79kW)	2 generazione	2002	2008	IG	F 373		tiranti 14 1320	TRW
Phedra	2.2JTD MT (94kW)	2 generazione	2002	2008	IG	F 373		tiranti 14 1320	TRW
Phedra	3.0i AT (150kW)	2 generazione	2002	2008	IG	F 373		tiranti 14 1320	TRW
Prisma	1.3 (57kW)	1 generazione	1982	1990	SGM	C 309	Piantone 110,5 Mm	tiranti 12 1120	TRW
Prisma	1.3 (57kW)	1 generazione	1982	1990	SGM	C 310	Con Ammortizz.	tiranti 12 1125	
Prisma	1.3 (57kW)	1 generazione	1982	1990	SGM	C 316	Con Ammortizz.	tiranti 12 1125	
Prisma	1.6 (74kW)	1 generazione	1982	1990	SGM	C 309	Piantone 110,5 Mm	tiranti 12 1120	TRW
Prisma	1.6 (74kW)	1 generazione	1982	1990	SGM	C 310	Con Ammortizz.	tiranti 12 1125	
Prisma	1.6 (74kW)	1 generazione	1982	1990	SGM	C 316	Con Ammortizz.	tiranti 12 1125	
Prisma	1.6 (77kW)	1 generazione	1982	1990	SGM	C 309	Piantone 110,5 Mm	tiranti 12 1120	TRW
Prisma	1.6 (77kW)	1 generazione	1982	1990	SGM	C 310	Con Ammortizz.	tiranti 12 1125	
Prisma	1.6 (77kW)	1 generazione	1982	1990	SGM	C 316	Con Ammortizz.	tiranti 12 1125	
Prisma	1.6 i.e. (66kW)	1 generazione	1982	1990	IG	C 313	Tubi Alti	tiranti 12 1020	TRW
Prisma	1.6 i.e. (66kW)	1 generazione	1982	1990	SGM	C 309	Piantone 110,5 Mm	tiranti 12 1120	TRW

Lancia

Modello	Rivestimento	Generazione	Anno	Tipo	Codice	Note	Diametro (mm)	Lunghezza (mm)	Fabbricazione
Prisma	1.6 l.e. (66kW)	1 generazione	1982	1990 SGM	C 310	Con Ammortizz.	tiranti 12	1125	
Prisma	1.6 l.e. (66kW)	1 generazione	1982	1990 SGM	C 316	Con Ammortizz.	tiranti 12	1125	
Prisma	1.6 l.e. (79kW)	1 generazione	1982	1990 IG	C 311	Tubi Bassi	tiranti 12	1020	TRW
Prisma	1.6 l.e. (79kW)	1 generazione	1982	1990 IG	C 313	Tubi Alti	tiranti 12	1020	TRW
Prisma	1.6 l.e. (79kW)	1 generazione	1982	1990 SGM	C 309	Piantone 110,5 Mm	tiranti 12	1120	TRW
Prisma	1.6 l.e. (79kW)	1 generazione	1982	1990 SGM	C 310	Con Ammortizz.	tiranti 12	1125	
Prisma	1.6 l.e. (79kW)	1 generazione	1982	1990 SGM	C 316	Con Ammortizz.	tiranti 12	1125	
Prisma	1.9 Turbo D (59kW)	1 generazione	1982	1990 IG	C 311	Tubi Bassi	tiranti 12	1020	TRW
Prisma	1.9 Turbo D (59kW)	1 generazione	1982	1990 IG	C 313	Tubi Alti	tiranti 12	1020	TRW
Prisma	1.9 Turbo D (59kW)	1 generazione	1982	1990 SGM	C 309	Piantone 110,5 Mm	tiranti 12	1120	TRW
Prisma	1.9 Turbo D (59kW)	1 generazione	1982	1990 SGM	C 310	Con Ammortizz.	tiranti 12	1125	
Prisma	1.9 Turbo D (59kW)	1 generazione	1982	1990 SGM	C 316	Con Ammortizz.	tiranti 12	1125	
Prisma	2.0 4WD (85kW)	1 generazione	1982	1990 SGM	C 309	Piantone 110,5 Mm	tiranti 12	1120	TRW
Prisma	2.0 4WD (85kW)	1 generazione	1982	1990 SGM	C 310	Con Ammortizz.	tiranti 12	1125	
Prisma	2.0 4WD (85kW)	1 generazione	1982	1990 SGM	C 316	Con Ammortizz.	tiranti 12	1125	
Thema	2.0 AT (112kW)	1 generazione	1984	1993 IG	C 321	Con Servotronic	tiranti 14	1130	ZF
Thema	2.0 AT (112kW)	1 generazione	1984	1993 IG	F 327 A		tiranti 14	1130	TRW
Thema	2.0 MT (107kW)	1 generazione	1984	1993 IG	C 321	Con Servotronic	tiranti 14	1130	ZF
Thema	2.0 MT (107kW)	1 generazione	1984	1993 IG	F 327 A		tiranti 14	1130	TRW
Thema	2.0 MT (110kW)	1 generazione	1984	1993 IG	C 321	Con Servotronic	tiranti 14	1130	ZF
Thema	2.0 MT (110kW)	1 generazione	1984	1993 IG	F 327 A		tiranti 14	1130	TRW
Thema	2.0 MT (112kW)	1 generazione	1984	1993 IG	C 321	Con Servotronic	tiranti 14	1130	ZF
Thema	2.0 MT (112kW)	1 generazione	1984	1993 IG	F 327 A		tiranti 14	1130	TRW
Thema	2.0 MT (122kW)	1 generazione	1984	1993 IG	C 312		tiranti 12	1130	TRW
Thema	2.0 MT (122kW)	1 generazione	1984	1993 IG	C 321	Con Servotronic	tiranti 14	1130	ZF
Thema	2.0 MT (122kW)	1 generazione	1984	1993 IG	F 327 A		tiranti 14	1130	TRW
Thema	2.0 MT (133kW)	1 generazione	1984	1993 IG	C 321	Con Servotronic	tiranti 14	1130	ZF
Thema	2.0 MT (133kW)	1 generazione	1984	1993 IG	F 327 A		tiranti 14	1130	TRW
Thema	2.0 MT (151kW)	1 generazione	1984	1993 IG	C 321	Con Servotronic	tiranti 14	1130	ZF

Lancia

Modello	Rivestimento	Generazione	Anno	Tipo	Codice	Note	Diametro (mm)	Lunghezza (mm)	Fabbricazione
Thema	2.0 MT (151kW)	1 generazione	1984	1993 IG	F 327 A		tiranti 14	1130	TRW
Thema	2.0 MT Turbo (133kW)	1 generazione	1984	1993 IG	C 321	Con Servotronic	tiranti 14	1130	ZF
Thema	2.0 MT Turbo (133kW)	1 generazione	1984	1993 IG	F 327 A		tiranti 14	1130	TRW
Thema	2.0i MT E (88kW)	1 generazione	1984	1993 IG	C 312		tiranti 12	1130	TRW
Thema	2.0i MT E (88kW)	1 generazione	1984	1993 IG	C 321	Con Servotronic	tiranti 14	1130	ZF
Thema	2.0i MT E (88kW)	1 generazione	1984	1993 IG	F 327 A		tiranti 14	1130	TRW
Thema	2.5 MT (74kW)	1 generazione	1984	1993 IG	C 312		tiranti 12	1130	TRW
Thema	2.5 MT (74kW)	1 generazione	1984	1993 IG	C 321	Con Servotronic	tiranti 14	1130	ZF
Thema	2.5 MT (74kW)	1 generazione	1984	1993 IG	F 327 A		tiranti 14	1130	TRW
Thema	2.5 MT (87kW)	1 generazione	1984	1993 IG	C 321	Con Servotronic	tiranti 14	1130	ZF
Thema	2.5 MT (87kW)	1 generazione	1984	1993 IG	F 327 A		tiranti 14	1130	TRW
Thema	2.5 MT Turbo DS (87kW)	1 generazione	1984	1993 IG	C 321	Con Servotronic	tiranti 14	1130	ZF
Thema	2.5 MT Turbo DS (87kW)	1 generazione	1984	1993 IG	F 327 A		tiranti 14	1130	TRW
Thema	2.85i AT E (108kW)	1 generazione	1984	1993 IG	C 321	Con Servotronic	tiranti 14	1130	ZF
Thema	2.85i AT E (108kW)	1 generazione	1984	1993 IG	F 327 A		tiranti 14	1130	TRW
Thema	2.85i MT E (108kW)	1 generazione	1984	1993 IG	C 321	Con Servotronic	tiranti 14	1130	ZF
Thema	2.85i MT E (108kW)	1 generazione	1984	1993 IG	F 327 A		tiranti 14	1130	TRW
Thema	2.85i MT E (110kW)	1 generazione	1984	1993 IG	C 312		tiranti 12	1130	TRW
Thema	2.85i MT E (110kW)	1 generazione	1984	1993 IG	C 321	Con Servotronic	tiranti 14	1130	ZF
Thema	2.85i MT E (110kW)	1 generazione	1984	1993 IG	F 327 A		tiranti 14	1130	TRW
Thema	2.9 MT (158kW)	1 generazione	1984	1993 IG	C 321	Con Servotronic	tiranti 14	1130	ZF
Thema	2.9 MT (158kW)	1 generazione	1984	1993 IG	F 327 A		tiranti 14	1130	TRW
Thema	3.0 AT (129kW)	1 generazione	1984	1993 IG	C 321	Con Servotronic	tiranti 14	1130	ZF
Thema	3.0 AT (129kW)	1 generazione	1984	1993 IG	F 327 A		tiranti 14	1130	TRW
Thema	3.0 MT (129kW)	1 generazione	1984	1993 IG	C 321	Con Servotronic	tiranti 14	1130	ZF
Thema	3.0 MT (129kW)	1 generazione	1984	1993 IG	F 327 A		tiranti 14	1130	TRW
Thesis	2.0 MT Turbo (136kW)	1 generazione	2001	2009 IG	C 331		tiranti 14	1290	TRW
Thesis	2.0 MT Turbo (136kW)	1 generazione	2001	2009 IG	C 331 A	Con Servotronic	tiranti 14	1290	TRW
Thesis	2.4 AT (125kW)	1 generazione	2001	2009 IG	C 331		tiranti 14	1290	TRW

Lancia

Modello	Rivestimento	Generazione	Anno	Tipo	Codice	Note	Diametro (mm)	Lunghezza (mm)	Fabbricazione
Thesis	2.4 AT (125kW)	1 generazione	2001	2009 IG	C 331 A	Con Servotronic	tiranti 14	1290	TRW
Thesis	2.4 MT (125kW)	1 generazione	2001	2009 IG	C 331		tiranti 14	1290	TRW
Thesis	2.4 MT (125kW)	1 generazione	2001	2009 IG	C 331 A	Con Servotronic	tiranti 14	1290	TRW
Thesis	2.4JTD AT (129kW)	1 generazione	2001	2009 IG	C 331		tiranti 14	1290	TRW
Thesis	2.4JTD AT (129kW)	1 generazione	2001	2009 IG	C 331 A	Con Servotronic	tiranti 14	1290	TRW
Thesis	2.4JTD MT (110kW)	1 generazione	2001	2009 IG	C 331		tiranti 14	1290	TRW
Thesis	2.4JTD MT (110kW)	1 generazione	2001	2009 IG	C 331 A	Con Servotronic	tiranti 14	1290	TRW
Thesis	2.4JTD MT (129kW)	1 generazione	2001	2009 IG	C 331		tiranti 14	1290	TRW
Thesis	2.4JTD MT (129kW)	1 generazione	2001	2009 IG	C 331 A	Con Servotronic	tiranti 14	1290	TRW
Thesis	3.0 AT (158kW)	1 generazione	2001	2009 IG	C 331		tiranti 14	1290	TRW
Thesis	3.0 AT (158kW)	1 generazione	2001	2009 IG	C 331 A	Con Servotronic	tiranti 14	1290	TRW
Thesis	3.2 AT (169kW)	1 generazione	2001	2009 IG	C 331		tiranti 14	1290	TRW
Thesis	3.2 AT (169kW)	1 generazione	2001	2009 IG	C 331 A	Con Servotronic	tiranti 14	1290	TRW
Voyager	2.8 AT (120kW)	[restyling]	2011	IG	C 335		tiranti 14	1330	TRW
Y	1.1 MT (40kW)	1 generazione	1996	2003 IG	F 336		tiranti 12	1035	TRW
Y	1.1 MT (40kW)	1 generazione	1996	2003 IG	F 360		tiranti 12	1030	TRW
Y	1.1 MT (40kW)	1 generazione	1996	2003 SGM	F 335	Altezza Pignone 95 Mm	tiranti 12	1030	TRW
Y	1.2 MT (44kW)	1 generazione	1996	2003 IG	F 336		tiranti 12	1035	TRW
Y	1.2 MT (44kW)	1 generazione	1996	2003 IG	F 360		tiranti 12	1030	TRW
Y	1.2 MT (44kW)	1 generazione	1996	2003 SGM	F 335	Altezza Pignone 95 Mm	tiranti 12	1030	TRW
Y	1.2 MT (59kW)	1 generazione	1996	2003 IG	F 336		tiranti 12	1035	TRW
Y	1.2 MT (59kW)	1 generazione	1996	2003 IG	F 360		tiranti 12	1030	TRW
Y	1.2 MT (59kW)	1 generazione	1996	2003 SGM	F 335	Altezza Pignone 95 Mm	tiranti 12	1030	TRW
Y	1.2 MT (63kW)	1 generazione	1996	2003 IG	F 336		tiranti 12	1035	TRW
Y	1.2 MT (63kW)	1 generazione	1996	2003 IG	F 360		tiranti 12	1030	TRW
Y	1.2 MT (63kW)	1 generazione	1996	2003 SGM	F 335	Altezza Pignone 95 Mm	tiranti 12	1030	TRW
Y	1.4 MT (59kW)	1 generazione	1996	2003 IG	F 336		tiranti 12	1035	TRW
Y	1.4 MT (59kW)	1 generazione	1996	2003 IG	F 360		tiranti 12	1030	TRW
Y	1.4 MT (59kW)	1 generazione	1996	2003 SGM	F 335	Altezza Pignone 95 Mm	tiranti 12	1030	TRW
Y10	1.1i MT (37kW)	1 generazione	1987	1995 SGM	I 302		tiranti 12	850	

Modello	Rivestimento	Generazione	Anno	Tipo	Codice	Note	Diametro (mm)	Lunghezza (mm)	Fabbricazione
Y10	1.1i MT 4X4 (37kW)	1 generazione	1987	1995	SGM	I 302	tiranti 12	850	
Y10	1.3i MT (54kW)	1 generazione	1987	1995	SGM	I 302	tiranti 12	850	
Ypsilon	0.9 AMT (62kW)	III (Type 846)	2011	2015	SGM	C 334	tiranti 12	1010	TRW
Ypsilon	0.9 AMT (62kW)	III (Type 846) [restyling]	2015	2021	SGM	C 334	tiranti 12	1010	TRW
Ypsilon	0.9 AMT (63kW)	III (Type 846)	2011	2015	SGM	C 334	tiranti 12	1010	TRW
Ypsilon	0.9 MT (59kW)	III (Type 846) [restyling]	2015	2021	SGM	C 334	tiranti 12	1010	TRW
Ypsilon	0.9 MT (63kW)	III (Type 846)	2011	2015	SGM	C 334	tiranti 12	1010	TRW
Ypsilon	1.2 MT (44kW)	2 generazione (Type 843)	2003	2006	SGM	C 330	tiranti 12	1030	TRW
Ypsilon	1.2 MT (44kW)	II (Type 843) [restyling]	2006	2011	SGM	C 330	tiranti 12	1030	TRW
Ypsilon	1.2 MT (51kW)	III (Type 846)	2011	2015	SGM	C 334	tiranti 12	1010	TRW
Ypsilon	1.2 MT (59kW)	2 generazione (Type 843)	2003	2006	SGM	C 330	tiranti 12	1030	TRW
Ypsilon	1.3 AMT (51kW)	2 generazione (Type 843)	2003	2006	SGM	C 330	tiranti 12	1030	TRW
Ypsilon	1.3 AMT (55kW)	II (Type 843) [restyling]	2006	2011	SGM	C 330	tiranti 12	1030	TRW
Ypsilon	1.3 AMT (66kW)	II (Type 843) [restyling]	2006	2011	SGM	C 330	tiranti 12	1030	TRW
Ypsilon	1.3 AMT (70kW)	III (Type 846)	2011	2015	SGM	C 334	tiranti 12	1010	TRW
Ypsilon	1.3 MT (51kW)	2 generazione (Type 843)	2003	2006	SGM	C 330	tiranti 12	1030	TRW
Ypsilon	1.3 MT (55kW)	II (Type 843) [restyling]	2006	2011	SGM	C 330	tiranti 12	1030	TRW
Ypsilon	1.3 MT (66kW)	II (Type 843) [restyling]	2006	2011	SGM	C 330	tiranti 12	1030	TRW
Ypsilon	1.3 MT (70kW)	III (Type 846) [restyling]	2015	2021	SGM	C 334	tiranti 12	1010	TRW
Ypsilon	1.3 MT (77kW)	II (Type 843) [restyling]	2006	2011	SGM	C 330	tiranti 12	1030	TRW
Ypsilon	1.4 AMT (70kW)	2 generazione (Type 843)	2003	2006	SGM	C 330	tiranti 12	1030	TRW
Ypsilon	1.4 MT (70kW)	2 generazione (Type 843)	2003	2006	SGM	C 330	tiranti 12	1030	TRW
Ypsilon	1.4 MT (70kW)	II (Type 843) [restyling]	2006	2011	SGM	C 330	tiranti 12	1030	TRW
Zeta	2.0 MT (100kW)	1 generazione	1995	2002	IG	F 345	tiranti 14	1290	TRW
Zeta	2.0 MT Turbo (108kW)	1 generazione	1995	2002	IG	F 345	tiranti 14	1290	TRW
Zeta	2.0JTD MT (100kW)	1 generazione	1995	2002	IG	F 345	tiranti 14	1290	TRW
Zeta	2.1TD MT (80kW)	1 generazione	1995	2002	IG	F 345	tiranti 14	1290	TRW

Land Rover

Modello	Rivestimento	Generazione	Anno	Tipo	Codice	Note	Diametro (mm)	Lunghezza (mm)	Fabbricazione
Defender	2.5 TD MT AWD (79kW)	1 generazione	1983	2007	IG	N 320	Idroguida A Circolazione Di Sfere		ADWEST
Defender	2.5 TD MT AWD (83kW)	1 generazione	1983	2007	IG	N 308	Idroguida A Circolazione Di Sfere		ADWEST
Defender	2.5 TD MT AWD (83kW)	1 generazione	1983	2007	IG	N 309	Idroguida A Circolazione Di Sfere		ADWEST
Defender	2.5 TD MT AWD (83kW)	1 generazione	1983	2007	IG	N 320	Idroguida A Circolazione Di Sfere		ADWEST
Defender	2.5 TD MT AWD (90kW)	1 generazione	1983	2007	IG	N 308	Idroguida A Circolazione Di Sfere		ADWEST
Defender	2.5 TD MT AWD (90kW)	1 generazione	1983	2007	IG	N 309	Idroguida A Circolazione Di Sfere		ADWEST
Defender	2.5 TD MT AWD (90kW)	1 generazione	1983	2007	IG	N 320	Idroguida A Circolazione Di Sfere		ADWEST
Defender	3.5 MT AWD (98kW)	1 generazione	1983	2007	IG	N 320	Idroguida A Circolazione Di Sfere		ADWEST
Defender	4.0 MT AWD (134kW)	1 generazione	1983	2007	IG	N 309	Idroguida A Circolazione Di Sfere		ADWEST
Defender	4.0 MT AWD (134kW)	1 generazione	1983	2007	IG	N 320	Idroguida A Circolazione Di Sfere		ADWEST
Discovery	2.0 MT (82kW)	1 generazione	1989	1997	IG	N 307	Idroguida A Circolazione Di Sfere		ADWEST
Discovery	2.0 MT (82kW)	1 generazione	1989	1997	IG	N 320	Idroguida A Circolazione Di Sfere		ADWEST
Discovery	2.0 MT (98kW)	1 generazione	1989	1997	IG	N 307	Idroguida A Circolazione Di Sfere		ADWEST
Discovery	2.0 MT (98kW)	1 generazione	1989	1997	IG	N 320	Idroguida A Circolazione Di Sfere		ADWEST
Discovery	2.5 TD AT (101kW)	2 generazione	1998	2004	IG	N 328	Idroguida A Circolazione Di Sfere		ADWEST
Discovery	2.5 TD MT (101kW)	2 generazione	1998	2004	IG	N 328	Idroguida A Circolazione Di Sfere		ADWEST
Discovery	2.5 TDi MT (83kW)	1 generazione	1989	1997	IG	N 307	Idroguida A Circolazione Di Sfere		ADWEST
Discovery	2.5 TDi MT (83kW)	1 generazione	1989	1997	IG	N 320	Idroguida A Circolazione Di Sfere		ADWEST
Discovery	2.7 TD AT (138kW)	4 generazione	2009	2013	IG	N 332		tiranti 16 1410	TRW

Land Rover

Modello	Rivestimento	Generazione	Anno	Tipo	Codice	Note	Diametro (mm)	Lunghezza (mm)	Fabbricazione
Discovery	2.7 TD AT (140kW)	3 generazione	2004	2009	IG	N 332	tiranti 16	1410	TRW
Discovery	2.7 TD MT (138kW)	4 generazione	2009	2013	IG	N 332	tiranti 16	1410	TRW
Discovery	2.7 TD MT (140kW)	3 generazione	2004	2009	IG	N 332	tiranti 16	1410	TRW
Discovery	3.0 SCV6 AT 4WD (250kW)	4 generazione [restyling]	2013	2016	IG	N 332	tiranti 16	1410	TRW
Discovery	3.0 SDV6 4WD AT (185kW)	4 generazione	2009	2013	IG	N 332	tiranti 16	1410	TRW
Discovery	3.0 SDV6 4WD AT (188kW)	4 generazione [restyling]	2013	2016	IG	N 332	tiranti 16	1410	TRW
Discovery	3.0 SDV6 AT 4WD (183kW)	4 generazione [restyling]	2013	2016	IG	N 332	tiranti 16	1410	TRW
Discovery	3.0 TD AT (180kW)	4 generazione	2009	2013	IG	N 332	tiranti 16	1410	TRW
Discovery	3.0 TDV6 4WD AT (155kW)	4 generazione	2009	2013	IG	N 332	tiranti 16	1410	TRW
Discovery	3.0 TDV6 AT 4WD (155kW)	4 generazione [restyling]	2013	2016	IG	N 332	tiranti 16	1410	TRW
Discovery	3.5 MT (114kW)	1 generazione	1989	1997	IG	N 307	Idroguida A Circolazione Di Sfere		ADWEST
Discovery	3.5 MT (114kW)	1 generazione	1989	1997	IG	N 320	Idroguida A Circolazione Di Sfere		ADWEST
Discovery	3.5 MT (122kW)	1 generazione	1989	1997	IG	N 307	Idroguida A Circolazione Di Sfere		ADWEST
Discovery	3.5 MT (122kW)	1 generazione	1989	1997	IG	N 320	Idroguida A Circolazione Di Sfere		ADWEST
Discovery	3.9 AT (134kW)	1 generazione	1989	1997	IG	N 307	Idroguida A Circolazione Di Sfere		ADWEST
Discovery	3.9 AT (134kW)	1 generazione	1989	1997	IG	N 320	Idroguida A Circolazione Di Sfere		ADWEST
Discovery	3.9 MT (134kW)	1 generazione	1989	1997	IG	N 307	Idroguida A Circolazione Di Sfere		ADWEST
Discovery	3.9 MT (134kW)	1 generazione	1989	1997	IG	N 320	Idroguida A Circolazione Di Sfere		ADWEST
Discovery	4.0 AT (136kW)	2 generazione	1998	2004	IG	N 328	Idroguida A Circolazione Di Sfere		ADWEST
Discovery	4.0 AT (161kW)	3 generazione	2004	2009	IG	N 332	tiranti 16	1410	TRW
Discovery	4.0 MT (136kW)	2 generazione	1998	2004	IG	N 328	Idroguida A Circolazione Di Sfere		ADWEST
Discovery	4.4 AT (217kW)	3 generazione	2004	2009	IG	N 332	tiranti 16	1410	TRW
Discovery	4.4 AT (220kW)	3 generazione	2004	2009	IG	N 332	tiranti 16	1410	TRW

Land Rover

Modello	Rivestimento	Generazione	Anno	Tipo	Codice	Note	Diametro (mm)	Lunghezza (mm)	Fabbricazione
Discovery	5.0 4WD AT (283kW)	4 generazione	2009	2013	IG	N 332	tiranti 16	1410	TRW
Freelander	1.8 MT (86kW)	1 generazione	1998	2006	IG	N 323		905	TRW
Freelander	1.8 MT (88kW)	1 generazione	1998	2006	IG	N 323		905	TRW
Freelander	2.0 DI MT (72kW)	1 generazione	1998	2006	IG	N 323		905	TRW
Freelander	2.0 Si4 AT 4WD (176kW)	2 generazione [2° restyling]	2012	2015	IG	N 330	tiranti 18	1350	VISTEON
Freelander	2.0 TD AT (82kW)	1 generazione	1998	2006	IG	N 323		905	TRW
Freelander	2.0 TD MT (82kW)	1 generazione	1998	2006	IG	N 323		905	TRW
Freelander	2.2 DTI AT (110kW)	2 generazione	2006	2010	IG	N 330	tiranti 18	1350	VISTEON
Freelander	2.2 DTI MT (110kW)	2 generazione	2006	2010	IG	N 330	tiranti 18	1350	VISTEON
Freelander	2.2 eD4 MT 2WD (110kW)	2 generazione [2° restyling]	2012	2015	IG	N 330	tiranti 18	1350	VISTEON
Freelander	2.2 SD AT (140kW)	2 generazione	2006	2010	IG	N 330	tiranti 18	1350	VISTEON
Freelander	2.2 SD4 AT 4WD (140kW)	2 generazione [2° restyling]	2012	2015	IG	N 330	tiranti 18	1350	VISTEON
Freelander	2.2 TD AT (118kW)	2 generazione	2006	2010	IG	N 330	tiranti 18	1350	VISTEON
Freelander	2.2 TD MT (118kW)	2 generazione	2006	2010	IG	N 330	tiranti 18	1350	VISTEON
Freelander	2.2 TD4 AT 4WD (110kW)	2 generazione [2° restyling]	2012	2015	IG	N 330	tiranti 18	1350	VISTEON
Freelander	2.2 TD4 MT 4WD (110kW)	2 generazione [2° restyling]	2012	2015	IG	N 330	tiranti 18	1350	VISTEON
Freelander	2.5 AT (130kW)	1 generazione	1998	2006	IG	N 323		905	TRW
Freelander	3.2 AT (171kW)	2 generazione	2006	2010	IG	N 330	tiranti 18	1350	VISTEON
Freelander	3.2 MT (171kW)	2 generazione	2006	2010	IG	N 330	tiranti 18	1350	VISTEON
Range Rover	2.4 MT 4WD (82kW)	1 generazione	1970	1994	IG	N 320	Idroguida A Circolazione Di Sfere		ADWEST
Range Rover	2.5 AT 4WD (83kW)	1 generazione	1970	1994	IG	N 320	Idroguida A Circolazione Di Sfere		ADWEST
Range Rover	2.5 D MT (83kW)	1 generazione	1970	1994	IG	N 320	Idroguida A Circolazione Di Sfere		ADWEST
Range Rover	2.5 MT 4WD (83kW)	1 generazione	1970	1994	IG	N 320	Idroguida A Circolazione Di Sfere		ADWEST
Range Rover	2.5 TDi MT (89kW)	1 generazione	1970	1994	IG	N 320	Idroguida A Circolazione Di Sfere		ADWEST
Range Rover	2.9 TD AT (130kW)	3 generazione [restyling]	2005	2009	IG	N 331	tiranti 16	1125	ZF
Range Rover	2.9 TDi AT (130kW)	3 generazione	2002	2005	IG	N 331	tiranti 16	1125	ZF
Range Rover	3.5 AT 4WD (120kW)	1 generazione	1970	1994	IG	N 320	Idroguida A Circolazione Di Sfere		ADWEST

Land Rover

Modello	Rivestimento	Generazione	Anno	Tipo	Codice	Note	Diametro (mm)	Lunghezza (mm)	Fabbricazione
Range Rover	3.5 MT (123kW)	1 generazione	1970	1994	IG	N 320			ADWEST
Range Rover	3.5 MT 4WD (120kW)	1 generazione	1970	1994	IG	N 320			ADWEST
Range Rover	3.5 MT 4WD (97kW)	1 generazione	1970	1994	IG	N 320			ADWEST
Range Rover	3.6 TD AT (199kW)	3 generazione [restyling]	2005	2009	IG	N 331	tiranti 16	1125	ZF
Range Rover	3.6 TDV6 AT AWD (199kW)	3 generazione [2° restyling]	2009	2012	IG	N 331	tiranti 16	1125	ZF
Range Rover	3.9 MT (134kW)	1 generazione	1970	1994	IG	N 320			ADWEST
Range Rover	3.9 MT (138kW)	1 generazione	1970	1994	IG	N 320			ADWEST
Range Rover	4.0 AT 4WD (134kW)	1 generazione	1970	1994	IG	N 320			ADWEST
Range Rover	4.0 MT 4WD (134kW)	1 generazione	1970	1994	IG	N 320			ADWEST
Range Rover	4.2 AT (291kW)	3 generazione [restyling]	2005	2009	IG	N 331	tiranti 16	1125	ZF
Range Rover	4.3 MT (148kW)	1 generazione	1970	1994	IG	N 320			ADWEST
Range Rover	4.4 AT (210kW)	3 generazione	2002	2005	IG	N 331	tiranti 16	1125	ZF
Range Rover	4.4 AT (225kW)	3 generazione [restyling]	2005	2009	IG	N 331	tiranti 16	1125	ZF
Range Rover	4.4 TDV8 AT AWD (230kW)	3 generazione [2° restyling]	2009	2012	IG	N 331	tiranti 16	1125	ZF
Range Rover	5.0 AT AWD (276kW)	3 generazione [2° restyling]	2009	2012	IG	N 331	tiranti 16	1125	ZF
Range Rover	5.0 V8 Supercharged AT AWD (375kW)	3 generazione [2° restyling]	2009	2012	IG	N 331	tiranti 16	1125	ZF
Range Rover Evoque	2.0 AT 4WD (110kW)	L538 [restyling]	2015	2020	SE	N 890	tiranti 18	1320	
Range Rover Evoque	2.0 AT 4WD (132kW)	L538 [restyling]	2015	2020	SE	N 890	tiranti 18	1320	
Range Rover Evoque	2.0 AT 4WD (176kW)	L538	2011	2015	SE	N 890	tiranti 18	1320	
Range Rover Evoque	2.0 AT 4WD (176kW)	L538 [restyling]	2015	2020	SE	N 890	tiranti 18	1320	
Range Rover Evoque	2.0 AT 4WD (209kW)	L538	2011	2015	SE	N 890	tiranti 18	1320	

Land Rover

Modello	Rivestimento	Generazione	Anno	Tipo	Codice	Note	Diametro (mm)	Lunghezza (mm)	Fabbricazione
Range Rover Evoque	2.0 AT 4WD (213kW)	L538 [restyling]	2015	2020 SE	N 890		tiranti 18	1320	
Range Rover Evoque	2.0 MT (110kW)	L538 [restyling]	2015	2020 SE	N 890		tiranti 18	1320	
Range Rover Evoque	2.0 MT 4WD (110kW)	L538 [restyling]	2015	2020 SE	N 890		tiranti 18	1320	
Range Rover Evoque	2.0 MT 4WD (132kW)	L538 [restyling]	2015	2020 SE	N 890		tiranti 18	1320	
Range Rover Evoque	2.0 SD4 AT AWD (176kW)	L538 [restyling]	2015	2020 SE	N 890		tiranti 18	1320	
Range Rover Evoque	2.0 Si4 9AT (176kW)	L538	2011	2015 SE	N 890		tiranti 18	1320	
Range Rover Evoque	2.0 Si4 AT (176kW)	L538	2011	2015 SE	N 890		tiranti 18	1320	
Range Rover Evoque	2.0 Si4 AT AWD (176kW)	L538 [restyling]	2015	2020 SE	N 890		tiranti 18	1320	
Range Rover Evoque	2.0 Si4 AT AWD (213kW)	L538 [restyling]	2015	2020 SE	N 890		tiranti 18	1320	
Range Rover Evoque	2.0 TD4 AT AWD (110kW)	L538 [restyling]	2015	2020 SE	N 890		tiranti 18	1320	
Range Rover Evoque	2.0 TD4 AT AWD (132kW)	L538 [restyling]	2015	2020 SE	N 890		tiranti 18	1320	
Range Rover Evoque	2.0 TD4 MT (110kW)	L538 [restyling]	2015	2020 SE	N 890		tiranti 18	1320	
Range Rover Evoque	2.0 TD4 MT AWD (110kW)	L538 [restyling]	2015	2020 SE	N 890		tiranti 18	1320	
Range Rover Evoque	2.0 TD4 MT AWD (132kW)	L538 [restyling]	2015	2020 SE	N 890		tiranti 18	1320	
Range Rover Evoque	2.2 AT 4WD (110kW)	L538	2011	2015 SE	N 890		tiranti 18	1320	
Range Rover Evoque	2.2 AT 4WD (110kW)	L538 [restyling]	2015	2020 SE	N 890		tiranti 18	1320	
Range Rover Evoque	2.2 AT 4WD (140kW)	L538	2011	2015 SE	N 890		tiranti 18	1320	
Range Rover Evoque	2.2 AT 4WD (140kW)	L538 [restyling]	2015	2020 SE	N 890		tiranti 18	1320	
Range Rover Evoque	2.2 MT 4WD (110kW)	L538	2011	2015 SE	N 890		tiranti 18	1320	

Land Rover

Modello	Rivestimento	Generazione	Anno	Tipo	Codice	Note	Diametro (mm)	Lunghezza (mm)	Fabbricazione
Range Rover Evoque	2.2 MT 4WD (140kW)	L538	2011	2015 SE	N 890		tiranti 18	1320	
Range Rover Evoque	2.2 SD4 9AT (140kW)	L538	2011	2015 SE	N 890		tiranti 18	1320	
Range Rover Evoque	2.2 SD4 AT (140kW)	L538	2011	2015 SE	N 890		tiranti 18	1320	
Range Rover Evoque	2.2 SD4 MT (140kW)	L538	2011	2015 SE	N 890		tiranti 18	1320	
Range Rover Evoque	2.2 TD AT AWD (110kW)	L538 [restyling]	2015	2020 SE	N 890		tiranti 18	1320	
Range Rover Evoque	2.2 TD AT AWD (132kW)	L538 [restyling]	2015	2020 SE	N 890		tiranti 18	1320	
Range Rover Evoque	2.2 TD AT AWD (140kW)	L538 [restyling]	2015	2020 SE	N 890		tiranti 18	1320	
Range Rover Evoque	2.2 TD4 9AT (110kW)	L538	2011	2015 SE	N 890		tiranti 18	1320	
Range Rover Evoque	2.2 TD4 AT (110kW)	L538	2011	2015 SE	N 890		tiranti 18	1320	
Range Rover Evoque	2.2 TD4 MT (110kW)	L538	2011	2015 SE	N 890		tiranti 18	1320	
Range Rover Sport	2.7 TD AT (140kW)	1 generazione	2005	2009 IG	N 329		tiranti 16	1405	ZF
Range Rover Sport	3.0 TD AT (180kW)	1 generazione [restyling]	2009	2013 IG	N 329		tiranti 16	1405	ZF
Range Rover Sport	3.6 TD AT (200kW)	1 generazione	2005	2009 IG	N 329		tiranti 16	1405	ZF
Range Rover Sport	3.6 TD AT (200kW)	1 generazione [restyling]	2009	2013 IG	N 329		tiranti 16	1405	ZF
Range Rover Sport	4.2 AT (287kW)	1 generazione	2005	2009 IG	N 329		tiranti 16	1405	ZF
Range Rover Sport	4.4 AT (220kW)	1 generazione	2005	2009 IG	N 329		tiranti 16	1405	ZF
Range Rover Sport	5.0 AT (276kW)	1 generazione [restyling]	2009	2013 IG	N 329		tiranti 16	1405	ZF
Range Rover Sport	5.0 SC AT (375kW)	1 generazione [restyling]	2009	2013 IG	N 329		tiranti 16	1405	ZF

Maserati

Modello	Rivestimento	Generazione	Anno	Tipo	Codice	Note	Diametro (mm)	Lunghezza (mm)	Fabbricazione
Biturbo	2.0 AT (132kW)	1 generazione	1981	1994 IG	M 352		tiranti 14	815	TRW
Biturbo	2.0 AT (132kW)	1 generazione	1981	1994 SGM	M 300		tiranti 14	1095	
Biturbo	2.0 AT (151kW)	1 generazione	1981	1994 IG	M 352		tiranti 14	815	TRW
Biturbo	2.0 MT (132kW)	1 generazione	1981	1994 IG	M 352		tiranti 14	815	TRW
Biturbo	2.0 MT (132kW)	1 generazione	1981	1994 SGM	M 300		tiranti 14	1095	
Biturbo	2.0 MT (151kW)	1 generazione	1981	1994 IG	M 352		tiranti 14	815	TRW
Biturbo	2.0 MT (176kW)	1 generazione	1981	1994 IG	M 352		tiranti 14	815	TRW
Biturbo	2.0 MT (176kW)	1 generazione	1981	1994 SGM	M 300		tiranti 14	1095	
Biturbo	2.0 MT (180kW)	1 generazione	1981	1994 IG	M 352		tiranti 14	815	TRW
Biturbo	2.0 MT (180kW)	1 generazione	1981	1994 SGM	M 300		tiranti 14	1095	
Biturbo	2.5 AT (147kW)	1 generazione	1981	1994 IG	M 352		tiranti 14	815	TRW
Biturbo	2.5 AT (147kW)	1 generazione	1981	1994 SGM	M 300		tiranti 14	1095	
Biturbo	2.5 MT (138kW)	1 generazione	1981	1994 IG	M 352		tiranti 14	815	TRW
Biturbo	2.5 MT (138kW)	1 generazione	1981	1994 SGM	M 300		tiranti 14	1095	
Biturbo	2.5 MT (147kW)	1 generazione	1981	1994 IG	M 352		tiranti 14	815	TRW
Biturbo	2.5 MT (147kW)	1 generazione	1981	1994 SGM	M 300		tiranti 14	1095	
Biturbo	2.8 MT (165kW)	1 generazione	1981	1994 IG	M 352		tiranti 14	815	TRW
Biturbo	2.8 MT (165kW)	1 generazione	1981	1994 SGM	M 300		tiranti 14	1095	

Modello	Rivestimento	Generazione	Anno	Tipo	Codice	Note	Diametro (mm)	Lunghezza (mm)	Fabbricazione
2	1.25 MT (55kW)	DY	2003	2005	IG	R 344 A	Cremagliera Tonda	tiranti 14 1230	327
2	1.25 MT (55kW)	DY [restyling]	2005	2007	IG	R 344 A	Cremagliera Tonda	tiranti 14 1230	327
2	1.3 AT (63kW)	DE	2007	2010	SGM	ZZ 352		tiranti 14 1075	TRW
2	1.3 MT (55kW)	DE	2007	2010	SGM	ZZ 352		tiranti 14 1075	TRW
2	1.3 MT (55kW)	DE [restyling]	2010	2020	SGM	ZZ 352		tiranti 14 1075	TRW
2	1.3 MT (62kW)	DE [restyling]	2010	2020	SGM	ZZ 352		tiranti 14 1075	TRW
2	1.3 MT (63kW)	DE	2007	2010	SGM	ZZ 352		tiranti 14 1075	TRW
2	1.3 MT (63kW)	DE [restyling]	2010	2020	SGM	ZZ 352		tiranti 14 1075	TRW
2	1.4 AT (59kW)	DY	2003	2005	IG	R 344 A	Cremagliera Tonda	tiranti 14 1230	327
2	1.4 AT (59kW)	DY [restyling]	2005	2007	IG	R 344 A	Cremagliera Tonda	tiranti 14 1230	327
2	1.4 MT (59kW)	DY	2003	2005	IG	R 344 A	Cremagliera Tonda	tiranti 14 1230	327
2	1.4 MT (59kW)	DY [restyling]	2005	2007	IG	R 344 A	Cremagliera Tonda	tiranti 14 1230	327
2	1.4 MZ-CD AT (50kW)	DY	2003	2005	IG	R 344 A	Cremagliera Tonda	tiranti 14 1230	327
2	1.4 MZ-CD AT (50kW)	DY [restyling]	2005	2007	IG	R 344 A	Cremagliera Tonda	tiranti 14 1230	327
2	1.4 MZ-CD MT (50kW)	DE	2007	2010	SGM	ZZ 352		tiranti 14 1075	TRW
2	1.4 MZ-CD MT (50kW)	DY	2003	2005	IG	R 344 A	Cremagliera Tonda	tiranti 14 1230	327
2	1.4 MZ-CD MT (50kW)	DY [restyling]	2005	2007	IG	R 344 A	Cremagliera Tonda	tiranti 14 1230	327
2	1.5 AT (74kW)	DE [restyling]	2010	2020	SGM	ZZ 352		tiranti 14 1075	TRW
2	1.5 AT (75kW)	DE [restyling]	2010	2020	SGM	ZZ 352		tiranti 14 1075	TRW
2	1.5 AT (76kW)	DE	2007	2010	SGM	ZZ 352		tiranti 14 1075	TRW
2	1.5 AT (76kW)	DE [restyling]	2010	2020	SGM	ZZ 352		tiranti 14 1075	TRW
2	1.5 MT (74kW)	DE [restyling]	2010	2020	SGM	ZZ 352		tiranti 14 1075	TRW
2	1.5 MT (75kW)	DE [restyling]	2010	2020	SGM	ZZ 352		tiranti 14 1075	TRW
2	1.5 MT (76kW)	DE	2007	2010	SGM	ZZ 352		tiranti 14 1075	TRW
2	1.5 MT (76kW)	DE [restyling]	2010	2020	SGM	ZZ 352		tiranti 14 1075	TRW
2	1.6 MT (74kW)	DY	2003	2005	IG	R 344 A	Cremagliera Tonda	tiranti 14 1230	327
2	1.6 MT (74kW)	DY [restyling]	2005	2007	IG	R 344 A	Cremagliera Tonda	tiranti 14 1230	327
2	1.6 MZ-CD MT (66kW)	DE	2007	2010	SGM	ZZ 352		tiranti 14 1075	TRW

Mazda

Modello	Rivestimento	Generazione	Anno	Tipo	Codice	Note	Diametro (mm)	Lunghezza (mm)	Fabbricazione
2	1.6 MZ-CD MT (70kW)	DE [restyling]	2010	2020 SGM	ZZ 352		tiranti 14	1075	TRW
3	1.4 MT (62kW)	BK	2003	2006 IG	ZZ 318		tiranti 17	1290	JTEKT
3	1.4 MT (62kW)	BK	2003	2006 IG	ZZ 318 A	Con Servotronic	tiranti 17	1290	JTEKT
3	1.4 MT (62kW)	BK [restyling]	2006	2009 IG	ZZ 318		tiranti 17	1290	JTEKT
3	1.4 MT (62kW)	BK [restyling]	2006	2009 IG	ZZ 318 A	Con Servotronic	tiranti 17	1290	JTEKT
3	1.6 AT (76kW)	BK [restyling]	2006	2009 IG	ZZ 318		tiranti 17	1290	JTEKT
3	1.6 AT (76kW)	BK [restyling]	2006	2009 IG	ZZ 318 A	Con Servotronic	tiranti 17	1290	JTEKT
3	1.6 AT (77kW)	BK	2003	2006 IG	ZZ 318		tiranti 17	1290	JTEKT
3	1.6 AT (77kW)	BK	2003	2006 IG	ZZ 318 A	Con Servotronic	tiranti 17	1290	JTEKT
3	1.6 AT (77kW)	BK [restyling]	2006	2009 IG	ZZ 318		tiranti 17	1290	JTEKT
3	1.6 AT (77kW)	BK [restyling]	2006	2009 IG	ZZ 318 A	Con Servotronic	tiranti 17	1290	JTEKT
3	1.6 CiTD MT (66kW)	BK [restyling]	2006	2009 IG	ZZ 318		tiranti 17	1290	JTEKT
3	1.6 CiTD MT (66kW)	BK [restyling]	2006	2009 IG	ZZ 318 A	Con Servotronic	tiranti 17	1290	JTEKT
3	1.6 CiTD MT (80kW)	BK	2003	2006 IG	ZZ 318		tiranti 17	1290	JTEKT
3	1.6 CiTD MT (80kW)	BK	2003	2006 IG	ZZ 318 A	Con Servotronic	tiranti 17	1290	JTEKT
3	1.6 CiTD MT (80kW)	BK [restyling]	2006	2009 IG	ZZ 318		tiranti 17	1290	JTEKT
3	1.6 CiTD MT (80kW)	BK [restyling]	2006	2009 IG	ZZ 318 A	Con Servotronic	tiranti 17	1290	JTEKT
3	1.6 MT (76kW)	BK [restyling]	2006	2009 IG	ZZ 318		tiranti 17	1290	JTEKT
3	1.6 MT (76kW)	BK [restyling]	2006	2009 IG	ZZ 318 A	Con Servotronic	tiranti 17	1290	JTEKT
3	1.6 MT (77kW)	BK	2003	2006 IG	ZZ 318		tiranti 17	1290	JTEKT
3	1.6 MT (77kW)	BK	2003	2006 IG	ZZ 318 A	Con Servotronic	tiranti 17	1290	JTEKT
3	1.6 MT (77kW)	BK [restyling]	2006	2009 IG	ZZ 318		tiranti 17	1290	JTEKT
3	1.6 MT (77kW)	BK [restyling]	2006	2009 IG	ZZ 318 A	Con Servotronic	tiranti 17	1290	JTEKT
3	2.0 AT (107kW)	BK [restyling]	2006	2009 IG	ZZ 318		tiranti 17	1290	JTEKT
3	2.0 AT (107kW)	BK [restyling]	2006	2009 IG	ZZ 318 A	Con Servotronic	tiranti 17	1290	JTEKT
3	2.0 AT (110kW)	BK	2003	2006 IG	ZZ 318		tiranti 17	1290	JTEKT
3	2.0 AT (110kW)	BK	2003	2006 IG	ZZ 318 A	Con Servotronic	tiranti 17	1290	JTEKT
3	2.0 CiTD MT (105kW)	BK [restyling]	2006	2009 IG	ZZ 318		tiranti 17	1290	JTEKT
3	2.0 CiTD MT (105kW)	BK [restyling]	2006	2009 IG	ZZ 318 A	Con Servotronic	tiranti 17	1290	JTEKT
3	2.0 MT (110kW)	BK	2003	2006 IG	ZZ 318		tiranti 17	1290	JTEKT
3	2.0 MT (110kW)	BK	2003	2006 IG	ZZ 318 A	Con Servotronic	tiranti 17	1290	JTEKT
3	2.0 MT (110kW)	BK [restyling]	2006	2009 IG	ZZ 318		tiranti 17	1290	JTEKT
3	2.0 MT (110kW)	BK [restyling]	2006	2009 IG	ZZ 318 A	Con Servotronic	tiranti 17	1290	JTEKT
3	2.3 AT (119kW)	BK	2003	2006 IG	ZZ 318		tiranti 17	1290	JTEKT

Modello	Rivestimento	Generazione	Anno	Tipo	Codice	Note	Diametro (mm)	Lunghezza (mm)	Fabbricazione	
3	2.3 AT (119kW)	BK	2003	2006	IG	ZZ 318 A	Con Servotronic	tiranti 17	1290	JTEKT
3	2.3 MT (119kW)	BK	2003	2006	IG	ZZ 318		tiranti 17	1290	JTEKT
3	2.3 MT (119kW)	BK	2003	2006	IG	ZZ 318 A	Con Servotronic	tiranti 17	1290	JTEKT
3	2.3 T MT (191kW)	BK [restyling]	2006	2009	IG	ZZ 318		tiranti 17	1290	JTEKT
3	2.3 T MT (191kW)	BK [restyling]	2006	2009	IG	ZZ 318 A	Con Servotronic	tiranti 17	1290	JTEKT
3	2.3 T MT (195kW)	BK [restyling]	2006	2009	IG	ZZ 318		tiranti 17	1290	JTEKT
3	2.3 T MT (195kW)	BK [restyling]	2006	2009	IG	ZZ 318 A	Con Servotronic	tiranti 17	1290	JTEKT
5	1.8 MT (85kW)	CR	2005	2008	IG	ZZ 318		tiranti 17	1290	JTEKT
5	1.8 MT (85kW)	CR	2005	2008	IG	ZZ 318 A	Con Servotronic	tiranti 17	1290	JTEKT
5	1.8 MT (85kW)	CR [restyling]	2007	2010	IG	ZZ 318		tiranti 17	1290	JTEKT
5	1.8 MT (85kW)	CR [restyling]	2007	2010	IG	ZZ 318 A	Con Servotronic	tiranti 17	1290	JTEKT
5	2.0 AT (107kW)	CR	2005	2008	IG	ZZ 318		tiranti 17	1290	JTEKT
5	2.0 AT (107kW)	CR	2005	2008	IG	ZZ 318 A	Con Servotronic	tiranti 17	1290	JTEKT
5	2.0 AT (107kW)	CR [restyling]	2007	2010	IG	ZZ 318		tiranti 17	1290	JTEKT
5	2.0 AT (107kW)	CR [restyling]	2007	2010	IG	ZZ 318 A	Con Servotronic	tiranti 17	1290	JTEKT
5	2.0 MT (107kW)	CR	2005	2008	IG	ZZ 318		tiranti 17	1290	JTEKT
5	2.0 MT (107kW)	CR	2005	2008	IG	ZZ 318 A	Con Servotronic	tiranti 17	1290	JTEKT
5	2.0 MT (107kW)	CR [restyling]	2007	2010	IG	ZZ 318		tiranti 17	1290	JTEKT
5	2.0 MT (107kW)	CR [restyling]	2007	2010	IG	ZZ 318 A	Con Servotronic	tiranti 17	1290	JTEKT
5	2.0 MZR-CD MT (105kW)	CR	2005	2008	IG	ZZ 318		tiranti 17	1290	JTEKT
5	2.0 MZR-CD MT (105kW)	CR	2005	2008	IG	ZZ 318 A	Con Servotronic	tiranti 17	1290	JTEKT
5	2.0 MZR-CD MT (105kW)	CR [restyling]	2007	2010	IG	ZZ 318		tiranti 17	1290	JTEKT
5	2.0 MZR-CD MT (105kW)	CR [restyling]	2007	2010	IG	ZZ 318 A	Con Servotronic	tiranti 17	1290	JTEKT
5	2.0 MZR-CD MT (81kW)	CR	2005	2008	IG	ZZ 318		tiranti 17	1290	JTEKT
5	2.0 MZR-CD MT (81kW)	CR	2005	2008	IG	ZZ 318 A	Con Servotronic	tiranti 17	1290	JTEKT
5	2.0 MZR-CD MT (81kW)	CR [restyling]	2007	2010	IG	ZZ 318		tiranti 17	1290	JTEKT
5	2.0 MZR-CD MT (81kW)	CR [restyling]	2007	2010	IG	ZZ 318 A	Con Servotronic	tiranti 17	1290	JTEKT
6	1.8 MT (88kW)	GG	2002	2005	IG	ZZ 317		tiranti 14	1125	KOYO
6	1.8 MT (88kW)	GG [restyling]	2005	2007	IG	ZZ 317		tiranti 14	1125	KOYO
6	2.0 AT (104kW)	GG	2002	2005	IG	ZZ 317		tiranti 14	1125	KOYO
6	2.0 AT (108kW)	GG [restyling]	2005	2007	IG	ZZ 317		tiranti 14	1125	KOYO
6	2.0 MT (104kW)	GG	2002	2005	IG	ZZ 317		tiranti 14	1125	KOYO

Mazda

Modello	Rivestimento	Generazione	Anno	Tipo	Codice	Note	Diametro (mm)	Lunghezza (mm)	Fabbricazione
6	2.0 MT (108kW)	GG [restyling]	2005	2007 IG	ZZ 317		tiranti 14	1125	KOYO
6	2.0 MZR-CD MT (100kW)	GG	2002	2005 IG	ZZ 317		tiranti 14	1125	KOYO
6	2.0 MZR-CD MT (105kW)	GG [restyling]	2005	2007 IG	ZZ 317		tiranti 14	1125	KOYO
6	2.0 MZR-CD MT (89kW)	GG	2002	2005 IG	ZZ 317		tiranti 14	1125	KOYO
6	2.0 MZR-CD MT (89kW)	GG [restyling]	2005	2007 IG	ZZ 317		tiranti 14	1125	KOYO
6	2.3 AT (115kW)	GG	2002	2005 IG	ZZ 317		tiranti 14	1125	KOYO
6	2.3 AT (116kW)	GG [restyling]	2005	2007 IG	ZZ 317		tiranti 14	1125	KOYO
6	2.3 AT (119kW)	GG	2002	2005 IG	ZZ 317		tiranti 14	1125	KOYO
6	2.3 AT (122kW)	GG [restyling]	2005	2007 IG	ZZ 317		tiranti 14	1125	KOYO
6	2.3 AT 4WD (119kW)	GG	2002	2005 IG	ZZ 317		tiranti 14	1125	KOYO
6	2.3 AT 4WD (119kW)	GG [restyling]	2005	2007 IG	ZZ 317		tiranti 14	1125	KOYO
6	2.3 MT (115kW)	GG	2002	2005 IG	ZZ 317		tiranti 14	1125	KOYO
6	2.3 MT (116kW)	GG [restyling]	2005	2007 IG	ZZ 317		tiranti 14	1125	KOYO
6	2.3 MT (119kW)	GG	2002	2005 IG	ZZ 317		tiranti 14	1125	KOYO
6	2.3 MT (122kW)	GG	2002	2005 IG	ZZ 317		tiranti 14	1125	KOYO
6	2.3 MT (122kW)	GG [restyling]	2005	2007 IG	ZZ 317		tiranti 14	1125	KOYO
6	2.3 T MT (191kW)	GG [restyling]	2005	2007 IG	ZZ 317		tiranti 14	1125	KOYO
6	2.3 T MT (201kW)	GG [restyling]	2005	2007 IG	ZZ 317		tiranti 14	1125	KOYO
6	2.3 T MT (204kW)	GG [restyling]	2005	2007 IG	ZZ 317		tiranti 14	1125	KOYO
6	3.0 AT (158kW)	GG [restyling]	2005	2007 IG	ZZ 317		tiranti 14	1125	KOYO
6	3.0 AT (160kW)	GG [restyling]	2005	2007 IG	ZZ 317		tiranti 14	1125	KOYO
6	3.0 AT (164kW)	GG	2002	2005 IG	ZZ 317		tiranti 14	1125	KOYO
6	3.0 MT (158kW)	GG [restyling]	2005	2007 IG	ZZ 317		tiranti 14	1125	KOYO
6	3.0 MT (160kW)	GG [restyling]	2005	2007 IG	ZZ 317		tiranti 14	1125	KOYO
6	3.0 MT (164kW)	GG	2002	2005 IG	ZZ 317		tiranti 14	1125	KOYO
121	1.2 MT (55kW)	3 generazione	1996	2000 IG	ZZ 310		tiranti 14	1200	VISTEON
121	1.3 MT (37kW)	3 generazione	1996	2000 IG	ZZ 310		tiranti 14	1200	VISTEON
121	1.3 MT (44kW)	3 generazione	1996	2000 IG	ZZ 310		tiranti 14	1200	VISTEON

Modello	Rivestimento	Generazione	Anno	Tipo	Codice	Note	Diametro (mm)	Lunghezza (mm)	Fabbricazione
121	1.8 MT (44kW)	3 generazione	1996	2000 IG	ZZ 310		tiranti 14	1200	VISTEON
121	1.8 MT D (44kW)	3 generazione	1996	2000 IG	ZZ 310		tiranti 14	1200	VISTEON
323	1.3 MT (54kW)	BA [restyling]	1996	2000 IG	ZZ 316		tiranti 12	1225	
323	1.3 MT (55kW)	BA	1994	1998 IG	ZZ 316		tiranti 12	1225	
323	1.5 AT (65kW)	BA	1994	1998 IG	ZZ 316		tiranti 12	1225	
323	1.5 AT (65kW)	BA [restyling]	1996	2000 IG	ZZ 316		tiranti 12	1225	
323	1.5 AT (66kW)	BA	1994	1998 IG	ZZ 316		tiranti 12	1225	
323	1.5 MT (65kW)	BA	1994	1998 IG	ZZ 316		tiranti 12	1225	
323	1.5 MT (65kW)	BA [restyling]	1996	2000 IG	ZZ 316		tiranti 12	1225	
323	1.5 MT (66kW)	BA	1994	1998 IG	ZZ 316		tiranti 12	1225	
323	1.7 TD MT (60kW)	BA [restyling]	1996	2000 IG	ZZ 316		tiranti 12	1225	
323	1.8 AT (84kW)	BA	1994	1998 IG	ZZ 316		tiranti 12	1225	
323	1.8 AT (84kW)	BA [restyling]	1996	2000 IG	ZZ 316		tiranti 12	1225	
323	1.8 AT (85kW)	BA	1994	1998 IG	ZZ 316		tiranti 12	1225	
323	1.8 MT (84kW)	BA	1994	1998 IG	ZZ 316		tiranti 12	1225	
323	1.8 MT (84kW)	BA [restyling]	1996	2000 IG	ZZ 316		tiranti 12	1225	
323	1.8 MT (85kW)	BA	1994	1998 IG	ZZ 316		tiranti 12	1225	
323	2.0 AT (106kW)	BA	1994	1998 IG	ZZ 316		tiranti 12	1225	
323	2.0 AT (108kW)	BA	1994	1998 IG	ZZ 316		tiranti 12	1225	
323	2.0 d MT (52kW)	BA	1994	1998 IG	ZZ 316		tiranti 12	1225	
323	2.0 D MT (52kW)	BA [restyling]	1996	2000 IG	ZZ 316		tiranti 12	1225	
323	2.0 MT (106kW)	BA	1994	1998 IG	ZZ 316		tiranti 12	1225	
323	2.0 MT (108kW)	BA	1994	1998 IG	ZZ 316		tiranti 12	1225	
626	1.8 AT (66kW)	GE	1991	1997 IG	ZZ 312		tiranti 14	1190	TRW
626	1.8 AT (77kW)	GE	1991	1997 IG	ZZ 312		tiranti 14	1190	TRW
626	1.8 MT (66kW)	GE	1991	1997 IG	ZZ 312		tiranti 14	1190	TRW
626	1.8 MT (77kW)	GE	1991	1997 IG	ZZ 312		tiranti 14	1190	TRW
626	1.9 AT (77kW)	GE	1991	1997 IG	ZZ 312		tiranti 14	1190	TRW
626	1.9 MT (66kW)	GE	1991	1997 IG	ZZ 312		tiranti 14	1190	TRW
626	1.9 MT (77kW)	GE	1991	1997 IG	ZZ 312		tiranti 14	1190	TRW
626	1.9 MT (77kW)	GE [restyling]	1995	1997 IG	ZZ 312		tiranti 14	1190	TRW
626	2.0 AT (85kW)	GE	1991	1997 IG	ZZ 312		tiranti 14	1190	TRW
626	2.0 AT (85kW)	GE [restyling]	1995	1997 IG	ZZ 312		tiranti 14	1190	TRW
626	2.0 AT (88kW)	GE	1991	1997 IG	ZZ 312		tiranti 14	1190	TRW
626	2.0 AT 4WD (85kW)	GE	1991	1997 IG	ZZ 312		tiranti 14	1190	TRW
626	2.0 Compres D MT (55kW)	GE	1991	1997 IG	ZZ 312		tiranti 14	1190	TRW
626	2.0 Compres D MT (55kW)	GE [restyling]	1995	1997 IG	ZZ 312		tiranti 14	1190	TRW

Mazda

Modello	Rivestimento	Generazione	Anno	Tipo	Codice	Note	Diametro (mm)	Lunghezza (mm)	Fabbricazione
626	2.0 MT (55kW)	GE	1991	1997 IG	ZZ 312		tiranti 14	1190	TRW
626	2.0 MT (66kW)	GE	1991	1997 IG	ZZ 312		tiranti 14	1190	TRW
626	2.0 MT (85kW)	GE	1991	1997 IG	ZZ 312		tiranti 14	1190	TRW
626	2.0 MT (85kW)	GE [restyling]	1995	1997 IG	ZZ 312		tiranti 14	1190	TRW
626	2.0 MT (88kW)	GE	1991	1997 IG	ZZ 312		tiranti 14	1190	TRW
626	2.0 MT 4WD (85kW)	GE	1991	1997 IG	ZZ 312		tiranti 14	1190	TRW
626	2.2 MT (85kW)	GE	1991	1997 IG	ZZ 312		tiranti 14	1190	TRW
626	2.5 AT (120kW)	GE	1991	1997 IG	ZZ 312		tiranti 14	1190	TRW
626	2.5 AT (120kW)	GE [restyling]	1995	1997 IG	ZZ 312		tiranti 14	1190	TRW
626	2.5 AT (121kW)	GE	1991	1997 IG	ZZ 312		tiranti 14	1190	TRW
626	2.5 AT (122kW)	GE	1991	1997 IG	ZZ 312		tiranti 14	1190	TRW
626	2.5 MT (120kW)	GE	1991	1997 IG	ZZ 312		tiranti 14	1190	TRW
626	2.5 MT (120kW)	GE [restyling]	1995	1997 IG	ZZ 312		tiranti 14	1190	TRW
626	2.5 MT (121kW)	GE	1991	1997 IG	ZZ 312		tiranti 14	1190	TRW
626	2.5 MT (122kW)	GE	1991	1997 IG	ZZ 312		tiranti 14	1190	TRW
626	2.5 MT 4WS (120kW)	GE	1991	1997 IG	ZZ 312		tiranti 14	1190	TRW
BT-50	2.5 MZR-CD MT 4x4 (105kW)	1 generazione	2006	2008 IG	ZZ 315				JKC
BT-50	2.5 MZR-CD MT 4x4 (105kW)	1 generazione [restyling]	2008	2011 IG	ZZ 315				JKC
BT-50	2.5 MZR-CD MT 4x4 (143 hp)	1 generazione	2006	2008 IG	ZZ 315				JKC
BT-50		1 generazione [restyling]	2008	2011 IG	ZZ 315				JKC
Demio	1.3 MT (46kW)	DW	1996	1999 IG	ZZ 313				
Demio	1.3 MT (53kW)	DW	1996	1999 IG	ZZ 313				
MX-3	1.6 MT (66kW)	1 generazione	1991	1998 IG	ZZ 311		tiranti 12	1125	
MX-3	1.6 MT (81kW)	1 generazione	1991	1998 IG	ZZ 311		tiranti 12	1125	
MX-3	1.8 MT (100kW)	1 generazione	1991	1998 IG	ZZ 311		tiranti 12	1125	
MX-3	1.8 MT (97kW)	1 generazione	1991	1998 IG	ZZ 311		tiranti 12	1125	
Navajo	4.0 MT (119kW)	1 generazione	1991	1995 IG	ZZ 314	Idroguida A Circolazione Di Sfere			FORD

Mercedes-Benz

Modello	Rivestimento	Generazione	Anno	Tipo	Codice	Note	Diametro (mm)	Lunghezza (mm)	Fabbricazione
190 (W201)	1.7 AT (79kW)	1 generazione	1982	1993	IG	S 310			
190 (W201)	1.7 MT (79kW)	1 generazione	1982	1993	IG	S 310			
190 (W201)	1.8 AT (80kW)	1 generazione	1982	1993	IG	S 310			
190 (W201)	1.8 MT (80kW)	1 generazione	1982	1993	IG	S 310			
190 (W201)	2.0 AT (53kW)	1 generazione	1982	1993	IG	S 310			
190 (W201)	2.0 AT (55kW)	1 generazione	1982	1993	IG	S 310			
190 (W201)	2.0 AT (66kW)	1 generazione	1982	1993	IG	S 310			
190 (W201)	2.0 AT (75kW)	1 generazione	1982	1993	IG	S 310			
190 (W201)	2.0 AT (77kW)	1 generazione	1982	1993	IG	S 310			
190 (W201)	2.0 AT (83kW)	1 generazione	1982	1993	IG	S 310			
190 (W201)	2.0 AT (87kW)	1 generazione	1982	1993	IG	S 310			
190 (W201)	2.0 AT (90kW)	1 generazione	1982	1993	IG	S 310			
190 (W201)	2.0 MT (53kW)	1 generazione	1982	1993	IG	S 310			
190 (W201)	2.0 MT (55kW)	1 generazione	1982	1993	IG	S 310			
190 (W201)	2.0 MT (66kW)	1 generazione	1982	1993	IG	S 310			
190 (W201)	2.0 MT (75kW)	1 generazione	1982	1993	IG	S 310			
190 (W201)	2.0 MT (77kW)	1 generazione	1982	1993	IG	S 310			
190 (W201)	2.0 MT (83kW)	1 generazione	1982	1993	IG	S 310			
190 (W201)	2.0 MT (85kW)	1 generazione	1982	1993	IG	S 310			
190 (W201)	2.0 MT (87kW)	1 generazione	1982	1993	IG	S 310			
190 (W201)	2.0 MT (90kW)	1 generazione	1982	1993	IG	S 310			
190 (W201)	2.3 AT (100kW)	1 generazione	1982	1993	IG	S 310			
190 (W201)	2.3 AT (125kW)	1 generazione	1982	1993	IG	S 310			
190 (W201)	2.3 AT (130kW)	1 generazione	1982	1993	IG	S 310			
190 (W201)	2.3 AT (136kW)	1 generazione	1982	1993	IG	S 310			
190 (W201)	2.3 AT (97kW)	1 generazione	1982	1993	IG	S 310			
190 (W201)	2.3 MT (100kW)	1 generazione	1982	1993	IG	S 310			
190 (W201)	2.3 MT (125kW)	1 generazione	1982	1993	IG	S 310			
190 (W201)	2.3 MT (130kW)	1 generazione	1982	1993	IG	S 310			
190 (W201)	2.3 MT (136kW)	1 generazione	1982	1993	IG	S 310			
190 (W201)	2.3 MT (97kW)	1 generazione	1982	1993	IG	S 310			
190 (W201)	2.5 AT (150kW)	1 generazione	1982	1993	IG	S 310			
190 (W201)	2.5 AT (67kW)	1 generazione	1982	1993	IG	S 310			
190 (W201)	2.5 AT (69kW)	1 generazione	1982	1993	IG	S 310			
190 (W201)	2.5 AT (90kW)	1 generazione	1982	1993	IG	S 310			
190 (W201)	2.5 AT (93kW)	1 generazione	1982	1993	IG	S 310			
190 (W201)	2.5 MT (143kW)	1 generazione	1982	1993	IG	S 310			
190 (W201)	2.5 MT (150kW)	1 generazione	1982	1993	IG	S 310			
190 (W201)	2.5 MT (173kW)	1 generazione	1982	1993	IG	S 310			
190 (W201)	2.5 MT (67kW)	1 generazione	1982	1993	IG	S 310			
190 (W201)	2.5 MT (69kW)	1 generazione	1982	1993	IG	S 310			
190 (W201)	2.5 MT (90kW)	1 generazione	1982	1993	IG	S 310			
190 (W201)	2.5 MT (93kW)	1 generazione	1982	1993	IG	S 310			
190 (W201)	2.6 AT (118kW)	1 generazione	1982	1993	IG	S 310			
190 (W201)	2.6 AT (122kW)	1 generazione	1982	1993	IG	S 310			
190 (W201)	2.6 MT (118kW)	1 generazione	1982	1993	IG	S 310			
190 (W201)	2.6 MT (122kW)	1 generazione	1982	1993	IG	S 310			
A-Classe	1.4 AT (60kW)	W168	1997	2001	IG	S 322	tiranti 12	1130	ZF

Mercedes-Benz

Modello	Rivestimento	Generazione	Anno	Tipo	Codice	Note	Diametro (mm)	Lunghezza (mm)	Fabbricazione
A-Class	1.4 AT (60kW)	W168 [restyling]	2001	2004	IG	S 322	tiranti 12	1130	ZF
A-Class	1.4 MT (60kW)	W168	1997	2001	IG	S 322	tiranti 12	1130	ZF
A-Class	1.4 MT (60kW)	W168 [restyling]	2001	2004	IG	S 322	tiranti 12	1130	ZF
A-Class	1.6 AT (60kW)	W168	1997	2001	IG	S 322	tiranti 12	1130	ZF
A-Class	1.6 AT (60kW)	W168 [restyling]	2001	2004	IG	S 322	tiranti 12	1130	ZF
A-Class	1.6 AT (75kW)	W168	1997	2001	IG	S 322	tiranti 12	1130	ZF
A-Class	1.6 AT (75kW)	W168 [restyling]	2001	2004	IG	S 322	tiranti 12	1130	ZF
A-Class	1.6 MT (75kW)	W168	1997	2001	IG	S 322	tiranti 12	1130	ZF
A-Class	1.6 MT (75kW)	W168 [restyling]	2001	2004	IG	S 322	tiranti 12	1130	ZF
A-Class	1.7 AT (44kW)	W168	1997	2001	IG	S 322	tiranti 12	1130	ZF
A-Class	1.7 AT (55kW)	W168 [restyling]	2001	2004	IG	S 322	tiranti 12	1130	ZF
A-Class	1.7 AT (66kW)	W168	1997	2001	IG	S 322	tiranti 12	1130	ZF
A-Class	1.7 AT (70kW)	W168 [restyling]	2001	2004	IG	S 322	tiranti 12	1130	ZF
A-Class	1.7 MT (44kW)	W168	1997	2001	IG	S 322	tiranti 12	1130	ZF
A-Class	1.7 MT (55kW)	W168 [restyling]	2001	2004	IG	S 322	tiranti 12	1130	ZF
A-Class	1.7 MT (66kW)	W168	1997	2001	IG	S 322	tiranti 12	1130	ZF
A-Class	1.7 MT (70kW)	W168 [restyling]	2001	2004	IG	S 322	tiranti 12	1130	ZF
A-Class	1.9 AT (92kW)	W168	1997	2001	IG	S 322	tiranti 12	1130	ZF
A-Class	1.9 AT (92kW)	W168 [restyling]	2001	2004	IG	S 322	tiranti 12	1130	ZF
A-Class	1.9 MT (92kW)	W168	1997	2001	IG	S 322	tiranti 12	1130	ZF
A-Class	1.9 MT (92kW)	W168 [restyling]	2001	2004	IG	S 322	tiranti 12	1130	ZF
A-Class	2.1 AT (103kW)	W168 [restyling]	2001	2004	IG	S 322	tiranti 12	1130	ZF
A-Class	2.1 MT (103kW)	W168 [restyling]	2001	2004	IG	S 322	tiranti 12	1130	ZF
A-Class	A 140 AT (60kW)	W168	1997	2001	IG	S 322	tiranti 12	1130	ZF
A-Class	A 140 MT (60kW)	W168	1997	2001	IG	S 322	tiranti 12	1130	ZF
A-Class	A 150 Autotronic (70kW)	W169	2004	2008	SE	S 401	tiranti 14	1150	JTEKT
A-Class	A 150 Autotronic (70kW)	W169 [restyling]	2008	2012	SE	S 401	tiranti 14	1150	JTEKT
A-Class	A 150 BlueEFFICIENCY MT (70kW)	W169 [restyling]	2008	2012	SE	S 401	tiranti 14	1150	JTEKT
A-Class	A 150 MT (70kW)	W169	2004	2008	SE	S 401	tiranti 14	1150	JTEKT
A-Class	A 150 MT (70kW)	W169 [restyling]	2008	2012	SE	S 401	tiranti 14	1150	JTEKT
A-Class	A 160 AT (75kW)	W168	1997	2001	IG	S 322	tiranti 12	1130	ZF
A-Class	A 160 Autotronic (70kW)	W169 [restyling]	2008	2012	SE	S 401	tiranti 14	1150	JTEKT
A-Class	A 160 BlueEFFICIENCY Autotronic (70kW)	W169 [restyling]	2008	2012	SE	S 401	tiranti 14	1150	JTEKT

Mercedes-Benz

Modello	Rivestimento	Generazione	Anno	Tipo	Codice	Note	Diametro (mm)	Lunghezza (mm)	Fabbricazione
A-Classe	A 160 BlueEFFICIENCY MT (70kW)	W169 [restyling]	2008	2012 SE	S 401		tiranti 14	1150	JTEKT
A-Classe	A 160 CDI AT (44kW)	W168	1997	2001 IG	S 322		tiranti 12	1130	ZF
A-Classe	A 160 CDI Autotronic (60kW)	W169	2004	2008 SE	S 401		tiranti 14	1150	JTEKT
A-Classe	A 160 CDI Autotronic (60kW)	W169 [restyling]	2008	2012 SE	S 401		tiranti 14	1150	JTEKT
A-Classe	A 160 CDI BlueEFFICIENCY Autotronic (60kW)	W169 [restyling]	2008	2012 SE	S 401		tiranti 14	1150	JTEKT
A-Classe	A 160 CDI BlueEFFICIENCY MT (60kW)	W169 [restyling]	2008	2012 SE	S 401		tiranti 14	1150	JTEKT
A-Classe	A 160 CDI MT (44kW)	W168	1997	2001 IG	S 322		tiranti 12	1130	ZF
A-Classe	A 160 CDI MT (60kW)	W169	2004	2008 SE	S 401		tiranti 14	1150	JTEKT
A-Classe	A 160 CDI MT (60kW)	W169 [restyling]	2008	2012 SE	S 401		tiranti 14	1150	JTEKT
A-Classe	A 160 MT (75kW)	W168	1997	2001 IG	S 322		tiranti 12	1130	ZF
A-Classe	A 170 Autotronic (85kW)	W169	2004	2008 SE	S 401		tiranti 14	1150	JTEKT
A-Classe	A 170 Autotronic (85kW)	W169 [restyling]	2008	2012 SE	S 401		tiranti 14	1150	JTEKT
A-Classe	A 170 BlueEFFICIENCY MT (85kW)	W169 [restyling]	2008	2012 SE	S 401		tiranti 14	1150	JTEKT
A-Classe	A 170 CDI AT (66kW)	W168	1997	2001 IG	S 322		tiranti 12	1130	ZF
A-Classe	A 170 CDI MT (66kW)	W168	1997	2001 IG	S 322		tiranti 12	1130	ZF
A-Classe	A 170 MT (85kW)	W169	2004	2008 SE	S 401		tiranti 14	1150	JTEKT
A-Classe	A 170 MT (85kW)	W169 [restyling]	2008	2012 SE	S 401		tiranti 14	1150	JTEKT
A-Classe	A 180 Autotronic (85kW)	W169 [restyling]	2008	2012 SE	S 401		tiranti 14	1150	JTEKT
A-Classe	A 180 BlueEFFICIENCY Autotronic (85kW)	W169 [restyling]	2008	2012 SE	S 401		tiranti 14	1150	JTEKT
A-Classe	A 180 BlueEFFICIENCY MT (85kW)	W169 [restyling]	2008	2012 SE	S 401		tiranti 14	1150	JTEKT
A-Classe	A 180 CDI Autotronic (80kW)	W169	2004	2008 SE	S 401		tiranti 14	1150	JTEKT
A-Classe	A 180 CDI Autotronic (80kW)	W169 [restyling]	2008	2012 SE	S 401		tiranti 14	1150	JTEKT
A-Classe	A 180 CDI MT (80kW)	W169	2004	2008 SE	S 401		tiranti 14	1150	JTEKT
A-Classe	A 180 CDI MT (80kW)	W169 [restyling]	2008	2012 SE	S 401		tiranti 14	1150	JTEKT
A-Classe	A 190 AT (92kW)	W168	1997	2001 IG	S 322		tiranti 12	1130	ZF
A-Classe	A 190 MT (92kW)	W168	1997	2001 IG	S 322		tiranti 12	1130	ZF

Mercedes-Benz

Modello	Rivestimento	Generazione	Anno	Tipo	Codice	Note	Diametro (mm)	Lunghezza (mm)	Fabbricazione
A-Class	A 200 Autotronic (100kW)	W169	2004	2008 SE	S 401		tiranti 14	1150	JTEKT
A-Class	A 200 Autotronic (100kW)	W169 [restyling]	2008	2012 SE	S 401		tiranti 14	1150	JTEKT
A-Class	A 200 CDI Autotronic (103kW)	W169	2004	2008 SE	S 401		tiranti 14	1150	JTEKT
A-Class	A 200 CDI Autotronic (103kW)	W169 [restyling]	2008	2012 SE	S 401		tiranti 14	1150	JTEKT
A-Class	A 200 CDI MT (103kW)	W169	2004	2008 SE	S 401		tiranti 14	1150	JTEKT
A-Class	A 200 CDI MT (103kW)	W169 [restyling]	2008	2012 SE	S 401		tiranti 14	1150	JTEKT
A-Class	A 200 MT (100kW)	W169	2004	2008 SE	S 401		tiranti 14	1150	JTEKT
A-Class	A 200 MT (100kW)	W169 [restyling]	2008	2012 SE	S 401		tiranti 14	1150	JTEKT
A-Class	A 200 Turbo Autotronic (142kW)	W169	2004	2008 SE	S 401		tiranti 14	1150	JTEKT
A-Class	A 200 Turbo Autotronic (142kW)	W169 [restyling]	2008	2012 SE	S 401		tiranti 14	1150	JTEKT
A-Class	A 200 Turbo MT (142kW)	W169	2004	2008 SE	S 401		tiranti 14	1150	JTEKT
A-Class	A 200 Turbo MT (142kW)	W169 [restyling]	2008	2012 SE	S 401		tiranti 14	1150	JTEKT
A-Class		W169	2004	2008 SE	S 401		tiranti 14	1150	JTEKT
A-Class		W169 [restyling]	2008	2012 SE	S 401		tiranti 14	1150	JTEKT
B-Class	1.5 CVT (70kW)	W245	2005	2008 SE	S 401		tiranti 14	1150	JTEKT
B-Class	1.5 CVT (70kW)	W245 [restyling]	2008	2011 SE	S 401		tiranti 14	1150	JTEKT
B-Class	1.5 MT (70kW)	W245	2005	2008 SE	S 401		tiranti 14	1150	JTEKT
B-Class	1.5 MT (70kW)	W245 [restyling]	2008	2011 SE	S 401		tiranti 14	1150	JTEKT
B-Class	1.7 CVT (85kW)	W245	2005	2008 SE	S 401		tiranti 14	1150	JTEKT
B-Class	1.7 MT (85kW)	W245	2005	2008 SE	S 401		tiranti 14	1150	JTEKT
B-Class	1.7 MT (85kW)	W245 [restyling]	2008	2011 SE	S 401		tiranti 14	1150	JTEKT
B-Class	2.0 CVT (100kW)	W245	2005	2008 SE	S 401		tiranti 14	1150	JTEKT
B-Class	2.0 CVT (103kW)	W245	2005	2008 SE	S 401		tiranti 14	1150	JTEKT
B-Class	2.0 CVT (103kW)	W245 [restyling]	2008	2011 SE	S 401		tiranti 14	1150	JTEKT
B-Class	2.0 CVT (142kW)	W245	2005	2008 SE	S 401		tiranti 14	1150	JTEKT
B-Class	2.0 CVT (142kW)	W245 [restyling]	2008	2011 SE	S 401		tiranti 14	1150	JTEKT

Mercedes-Benz

Modello	Rivestimento	Generazione	Anno	Tipo	Codice	Note	Diametro (mm)	Lunghezza (mm)	Fabbricazione
B-Class	2.0 CVT (80kW)	W245	2005	2008 SE	S 401		tiranti 14	1150	JTEKT
B-Class	2.0 CVT (80kW)	W245 [restyling]	2008	2011 SE	S 401		tiranti 14	1150	JTEKT
B-Class	2.0 CVT (85kW)	W245 [restyling]	2008	2011 SE	S 401		tiranti 14	1150	JTEKT
B-Class	2.0 MT (100kW)	W245	2005	2008 SE	S 401		tiranti 14	1150	JTEKT
B-Class	2.0 MT (100kW)	W245 [restyling]	2008	2011 SE	S 401		tiranti 14	1150	JTEKT
B-Class	2.0 MT (103kW)	W245	2005	2008 SE	S 401		tiranti 14	1150	JTEKT
B-Class	2.0 MT (103kW)	W245 [restyling]	2008	2011 SE	S 401		tiranti 14	1150	JTEKT
B-Class	2.0 MT (142kW)	W245	2005	2008 SE	S 401		tiranti 14	1150	JTEKT
B-Class	2.0 MT (142kW)	W245 [restyling]	2008	2011 SE	S 401		tiranti 14	1150	JTEKT
B-Class	2.0 MT (80kW)	W245	2005	2008 SE	S 401		tiranti 14	1150	JTEKT
B-Class	2.0 MT (80kW)	W245 [restyling]	2008	2011 SE	S 401		tiranti 14	1150	JTEKT
B-Class	2.0 MT (85kW)	W245 [restyling]	2008	2011 SE	S 401		tiranti 14	1150	JTEKT
B-Class	B 150 Autotronic (70kW)	W245	2005	2008 SE	S 401		tiranti 14	1150	JTEKT
B-Class	B 150 Autotronic (70kW)	W245 [restyling]	2008	2011 SE	S 401		tiranti 14	1150	JTEKT
B-Class	B 150 BlueEFFICIENCY MT (70kW)	W245 [restyling]	2008	2011 SE	S 401		tiranti 14	1150	JTEKT
B-Class	B 150 MT (70kW)	W245	2005	2008 SE	S 401		tiranti 14	1150	JTEKT
B-Class	B 150 MT (70kW)	W245 [restyling]	2008	2011 SE	S 401		tiranti 14	1150	JTEKT
B-Class	B 160 Autotronic (70kW)	W245 [restyling]	2008	2011 SE	S 401		tiranti 14	1150	JTEKT
B-Class	B 160 BlueEFFICIENCY Autotronic (70kW)	W245 [restyling]	2008	2011 SE	S 401		tiranti 14	1150	JTEKT
B-Class	B 160 BlueEFFICIENCY MT (70kW)	W245 [restyling]	2008	2011 SE	S 401		tiranti 14	1150	JTEKT
B-Class	B 170 Autotronic (85kW)	W245	2005	2008 SE	S 401		tiranti 14	1150	JTEKT
B-Class	B 170 Autotronic (85kW)	W245 [restyling]	2008	2011 SE	S 401		tiranti 14	1150	JTEKT
B-Class	B 170 BlueEFFICIENCY MT (85kW)	W245 [restyling]	2008	2011 SE	S 401		tiranti 14	1150	JTEKT
B-Class	B 170 MT (85kW)	W245	2005	2008 SE	S 401		tiranti 14	1150	JTEKT
B-Class	B 170 MT (85kW)	W245 [restyling]	2008	2011 SE	S 401		tiranti 14	1150	JTEKT
B-Class	B 170 NGT BlueEFFICIENCY Autotronic (85kW)	W245 [restyling]	2008	2011 SE	S 401		tiranti 14	1150	JTEKT

Mercedes-Benz

Modello	Rivestimento	Generazione	Anno	Tipo	Codice	Note	Diametro (mm)	Lunghezza (mm)	Fabbricazione
B-Classe	B 170 NGT BlueEFFICIENCY MT (85kW)	W245 [restyling]	2008	2011 SE	S 401		tiranti 14	1150	JTEKT
B-Classe	B 180 Autotronic (85kW)	W245 [restyling]	2008	2011 SE	S 401		tiranti 14	1150	JTEKT
B-Classe	B 180 BlueEFFICIENCY Autotronic (85kW)	W245 [restyling]	2008	2011 SE	S 401		tiranti 14	1150	JTEKT
B-Classe	B 180 BlueEFFICIENCY MT (85kW)	W245 [restyling]	2008	2011 SE	S 401		tiranti 14	1150	JTEKT
B-Classe	B 180 CDI Autotronic (80kW)	W245	2005	2008 SE	S 401		tiranti 14	1150	JTEKT
B-Classe	B 180 CDI Autotronic (80kW)	W245 [restyling]	2008	2011 SE	S 401		tiranti 14	1150	JTEKT
B-Classe	B 180 CDI MT (80kW)	W245	2005	2008 SE	S 401		tiranti 14	1150	JTEKT
B-Classe	B 180 CDI MT (80kW)	W245 [restyling]	2008	2011 SE	S 401		tiranti 14	1150	JTEKT
B-Classe	B 180 NGT BlueEFFICIENCY Autotronic (85kW)	W245 [restyling]	2008	2011 SE	S 401		tiranti 14	1150	JTEKT
B-Classe	B 180 NGT BlueEFFICIENCY MT (85kW)	W245 [restyling]	2008	2011 SE	S 401		tiranti 14	1150	JTEKT
B-Classe	B 200 Autotronic (100kW)	W245	2005	2008 SE	S 401		tiranti 14	1150	JTEKT
B-Classe	B 200 Autotronic (100kW)	W245 [restyling]	2008	2011 SE	S 401		tiranti 14	1150	JTEKT
B-Classe	B 200 CDI Autotronic (103kW)	W245	2005	2008 SE	S 401		tiranti 14	1150	JTEKT
B-Classe	B 200 CDI Autotronic (103kW)	W245 [restyling]	2008	2011 SE	S 401		tiranti 14	1150	JTEKT
B-Classe	B 200 CDI MT (103kW)	W245	2005	2008 SE	S 401		tiranti 14	1150	JTEKT
B-Classe	B 200 CDI MT (103kW)	W245 [restyling]	2008	2011 SE	S 401		tiranti 14	1150	JTEKT
B-Classe	B 200 MT (100kW)	W245	2005	2008 SE	S 401		tiranti 14	1150	JTEKT
B-Classe	B 200 MT (100kW)	W245 [restyling]	2008	2011 SE	S 401		tiranti 14	1150	JTEKT
B-Classe	B 200 Turbo Autotronic (142kW)	W245	2005	2008 SE	S 401		tiranti 14	1150	JTEKT
B-Classe	B 200 Turbo Autotronic (142kW)	W245 [restyling]	2008	2011 SE	S 401		tiranti 14	1150	JTEKT
B-Classe	B 200 Turbo MT (142kW)	W245	2005	2008 SE	S 401		tiranti 14	1150	JTEKT
B-Classe	B 200 Turbo MT (142kW)	W245 [restyling]	2008	2011 SE	S 401		tiranti 14	1150	JTEKT
C-Classe	1.6 AT (115kW)	W204/S204/C2 04 [restyling]	2011	2015 IG	S 331		tiranti 14	1160	ZF
C-Classe	1.6 AT (115kW)	W204/S204/C2 04 [restyling]	2011	2015 IG	S 331 A	Con Servotronic	tiranti 14	1160	ZF

Mercedes-Benz

Modello	Rivestimento	Generazione	Anno	Tipo	Codice	Note	Diametro (mm)	Lunghezza (mm)	Fabbricazione	
C-Class	1.6 MT (115kW)	W204/S204	2007	2012	IG	S 331	tiranti 14	1160	ZF	
C-Class	1.6 MT (115kW)	W204/S204	2007	2012	IG	S 331 A	Con Servotronic	tiranti 14	1160	ZF
C-Class	1.6 MT (115kW)	W204/S204/C204 [restyling]	2011	2015	IG	S 331	tiranti 14	1160	ZF	
C-Class	1.6 MT (115kW)	W204/S204/C204 [restyling]	2011	2015	IG	S 331 A	Con Servotronic	tiranti 14	1160	ZF
C-Class	1.8 AT (105kW)	W203/S203/CL203	2000	2004	IG	S 313	tiranti 14	1130	ZF	
C-Class	1.8 AT (105kW)	W203/S203/CL203	2000	2004	IG	S 313 A	Con Servotronic	tiranti 14	1130	ZF
C-Class	1.8 AT (105kW)	W203/S203/CL203 [restyling]	2004	2007	IG	S 313	tiranti 14	1130	ZF	
C-Class	1.8 AT (105kW)	W203/S203/CL203 [restyling]	2004	2007	IG	S 313 A	Con Servotronic	tiranti 14	1130	ZF
C-Class	1.8 AT (115kW)	W204/S204/C204 [restyling]	2011	2015	IG	S 331	tiranti 14	1160	ZF	
C-Class	1.8 AT (115kW)	W204/S204/C204 [restyling]	2011	2015	IG	S 331 A	Con Servotronic	tiranti 14	1160	ZF
C-Class	1.8 AT (120kW)	W203/S203/CL203	2000	2004	IG	S 313	tiranti 14	1130	ZF	
C-Class	1.8 AT (120kW)	W203/S203/CL203	2000	2004	IG	S 313 A	Con Servotronic	tiranti 14	1130	ZF
C-Class	1.8 AT (120kW)	W203/S203/CL203 [restyling]	2004	2007	IG	S 313	tiranti 14	1130	ZF	
C-Class	1.8 AT (120kW)	W203/S203/CL203 [restyling]	2004	2007	IG	S 313 A	Con Servotronic	tiranti 14	1130	ZF
C-Class	1.8 AT (125kW)	W203/S203/CL203	2000	2004	IG	S 313	tiranti 14	1130	ZF	
C-Class	1.8 AT (125kW)	W203/S203/CL203	2000	2004	IG	S 313 A	Con Servotronic	tiranti 14	1130	ZF
C-Class	1.8 AT (125kW)	W203/S203/CL203 [restyling]	2004	2007	IG	S 313	tiranti 14	1130	ZF	
C-Class	1.8 AT (125kW)	W203/S203/CL203 [restyling]	2004	2007	IG	S 313 A	Con Servotronic	tiranti 14	1130	ZF
C-Class	1.8 AT (135kW)	W204/S204/C204 [restyling]	2011	2015	IG	S 331	tiranti 14	1160	ZF	
C-Class	1.8 AT (135kW)	W204/S204/C204 [restyling]	2011	2015	IG	S 331 A	Con Servotronic	tiranti 14	1160	ZF
C-Class	1.8 AT (141kW)	W203/S203/CL203	2000	2004	IG	S 313	tiranti 14	1130	ZF	
C-Class	1.8 AT (141kW)	W203/S203/CL203	2000	2004	IG	S 313 A	Con Servotronic	tiranti 14	1130	ZF
C-Class	1.8 AT (141kW)	W203/S203/CL203 [restyling]	2004	2007	IG	S 313	tiranti 14	1130	ZF	
C-Class	1.8 AT (141kW)	W203/S203/CL203 [restyling]	2004	2007	IG	S 313 A	Con Servotronic	tiranti 14	1130	ZF

Mercedes-Benz

Modello	Rivestimento	Generazione	Anno	Tipo	Codice	Note	Diametro (mm)	Lunghezza (mm)	Fabbricazione
C-Class	1.8 AT (150kW)	W204/S204/C204 [restyling]	2011	2015	IG	S 331		tiranti 14 1160	ZF
C-Class	1.8 AT (150kW)	W204/S204/C204 [restyling]	2011	2015	IG	S 331 A	Con Servotronic	tiranti 14 1160	ZF
C-Class	1.8 AT (90kW)	W202/S202	1993	1997	IG	S 311	Idroguida A Circolazione Di Sfere / Piantone Ø 31		
C-Class	1.8 AT (90kW)	W202/S202 [restyling]	1997	2001	IG	S 311	Idroguida A Circolazione Di Sfere / Piantone Ø 31		
C-Class	1.8 AT (90kW)	W203/S203/CL203 [restyling]	2004	2007	IG	S 313		tiranti 14 1130	ZF
C-Class	1.8 AT (90kW)	W203/S203/CL203 [restyling]	2004	2007	IG	S 313 A	Con Servotronic	tiranti 14 1130	ZF
C-Class	1.8 AT 4WD (141kW)	W203/S203/CL203	2000	2004	IG	S 313		tiranti 14 1130	ZF
C-Class	1.8 AT 4WD (141kW)	W203/S203/CL203	2000	2004	IG	S 313 A	Con Servotronic	tiranti 14 1130	ZF
C-Class	1.8 AT 4WD (141kW)	W203/S203/CL203 [restyling]	2004	2007	IG	S 313		tiranti 14 1130	ZF
C-Class	1.8 AT 4WD (141kW)	W203/S203/CL203 [restyling]	2004	2007	IG	S 313 A	Con Servotronic	tiranti 14 1130	ZF
C-Class	1.8 MT (105kW)	W203/S203/CL203	2000	2004	IG	S 313		tiranti 14 1130	ZF
C-Class	1.8 MT (105kW)	W203/S203/CL203	2000	2004	IG	S 313 A	Con Servotronic	tiranti 14 1130	ZF
C-Class	1.8 MT (105kW)	W203/S203/CL203 [restyling]	2004	2007	IG	S 313		tiranti 14 1130	ZF
C-Class	1.8 MT (105kW)	W203/S203/CL203 [restyling]	2004	2007	IG	S 313 A	Con Servotronic	tiranti 14 1130	ZF
C-Class	1.8 MT (115kW)	W204/S204/C204 [restyling]	2011	2015	IG	S 331		tiranti 14 1160	ZF
C-Class	1.8 MT (115kW)	W204/S204/C204 [restyling]	2011	2015	IG	S 331 A	Con Servotronic	tiranti 14 1160	ZF
C-Class	1.8 MT (120kW)	W203/S203/CL203	2000	2004	IG	S 313		tiranti 14 1130	ZF
C-Class	1.8 MT (120kW)	W203/S203/CL203	2000	2004	IG	S 313 A	Con Servotronic	tiranti 14 1130	ZF
C-Class	1.8 MT (120kW)	W203/S203/CL203 [restyling]	2004	2007	IG	S 313		tiranti 14 1130	ZF
C-Class	1.8 MT (120kW)	W203/S203/CL203 [restyling]	2004	2007	IG	S 313 A	Con Servotronic	tiranti 14 1130	ZF
C-Class	1.8 MT (125kW)	W203/S203/CL203	2000	2004	IG	S 313		tiranti 14 1130	ZF
C-Class	1.8 MT (125kW)	W203/S203/CL203	2000	2004	IG	S 313 A	Con Servotronic	tiranti 14 1130	ZF

Mercedes-Benz

Modello	Rivestimento	Generazione	Anno	Tipo	Codice	Note	Diametro (mm)	Lunghezza (mm)	Fabbricazione	
C-Class	1.8 MT (125kW)	W203/S203/CL 203 [restyling]	2004	2007	IG	S 313	tiranti 14	1130	ZF	
C-Class	1.8 MT (125kW)	W203/S203/CL 203 [restyling]	2004	2007	IG	S 313 A	Con Servotronic	tiranti 14	1130	ZF
C-Class	1.8 MT (135kW)	W204/S204/C2 04 [restyling]	2011	2015	IG	S 331	tiranti 14	1160	ZF	
C-Class	1.8 MT (135kW)	W204/S204/C2 04 [restyling]	2011	2015	IG	S 331 A	Con Servotronic	tiranti 14	1160	ZF
C-Class	1.8 MT (141kW)	W203/S203/CL 203	2000	2004	IG	S 313	tiranti 14	1130	ZF	
C-Class	1.8 MT (141kW)	W203/S203/CL 203	2000	2004	IG	S 313 A	Con Servotronic	tiranti 14	1130	ZF
C-Class	1.8 MT (141kW)	W203/S203/CL 203 [restyling]	2004	2007	IG	S 313	tiranti 14	1130	ZF	
C-Class	1.8 MT (141kW)	W203/S203/CL 203 [restyling]	2004	2007	IG	S 313 A	Con Servotronic	tiranti 14	1130	ZF
C-Class	1.8 MT (150kW)	W204/S204	2007	2012	IG	S 331	tiranti 14	1160	ZF	
C-Class	1.8 MT (150kW)	W204/S204	2007	2012	IG	S 331 A	Con Servotronic	tiranti 14	1160	ZF
C-Class	1.8 MT (90kW)	W202/S202	1993	1997	IG	S 311	Idroguida A Circolazione Di Sfere / Piantone Ø 31			
C-Class	1.8 MT (90kW)	W202/S202 [restyling]	1997	2001	IG	S 311	Idroguida A Circolazione Di Sfere / Piantone Ø 31			
C-Class	1.8 MT (90kW)	W203/S203/CL 203 [restyling]	2004	2007	IG	S 313	tiranti 14	1130	ZF	
C-Class	1.8 MT (90kW)	W203/S203/CL 203 [restyling]	2004	2007	IG	S 313 A	Con Servotronic	tiranti 14	1130	ZF
C-Class	2.0 AMT (95kW)	W203/S203/CL 203	2000	2004	IG	S 313	tiranti 14	1130	ZF	
C-Class	2.0 AMT (95kW)	W203/S203/CL 203	2000	2004	IG	S 313 A	Con Servotronic	tiranti 14	1130	ZF
C-Class	2.0 AT (100kW)	W202/S202	1993	1997	IG	S 311	Idroguida A Circolazione Di Sfere / Piantone Ø 31			
C-Class	2.0 AT (100kW)	W202/S202 [restyling]	1997	2001	IG	S 311	Idroguida A Circolazione Di Sfere / Piantone Ø 31			
C-Class	2.0 AT (120kW)	W202/S202 [restyling]	1997	2001	IG	S 311	Idroguida A Circolazione Di Sfere / Piantone Ø 31			
C-Class	2.0 AT (120kW)	W203/S203/CL 203	2000	2004	IG	S 313	tiranti 14	1130	ZF	

Mercedes-Benz

Modello	Rivestimento	Generazione	Anno	Tipo	Codice	Note	Diametro (mm)	Lunghezza (mm)	Fabbricazione	
C-Class	2.0 AT (120kW)	W203/S203/CL 203	2000	2004	IG	S 313 A	Con Servotronic	tiranti 14	1130	ZF
C-Class	2.0 AT (141kW)	W202/S202	1993	1997	IG	S 311	Idroguida A Circolazione Di Sfere / Piantone Ø 31			
C-Class	2.0 AT (141kW)	W202/S202 [restyling]	1997	2001	IG	S 311	Idroguida A Circolazione Di Sfere / Piantone Ø 31			
C-Class	2.0 AT (95kW)	W203/S203/CL 203	2000	2004	IG	S 313		tiranti 14	1130	ZF
C-Class	2.0 AT (95kW)	W203/S203/CL 203	2000	2004	IG	S 313 A	Con Servotronic	tiranti 14	1130	ZF
C-Class	2.0 MT (100kW)	W202/S202	1993	1997	IG	S 311	Idroguida A Circolazione Di Sfere / Piantone Ø 31			
C-Class	2.0 MT (100kW)	W202/S202 [restyling]	1997	2001	IG	S 311	Idroguida A Circolazione Di Sfere / Piantone Ø 31			
C-Class	2.0 MT (120kW)	W202/S202 [restyling]	1997	2001	IG	S 311	Idroguida A Circolazione Di Sfere / Piantone Ø 31			
C-Class	2.0 MT (120kW)	W203/S203/CL 203	2000	2004	IG	S 313		tiranti 14	1130	ZF
C-Class	2.0 MT (120kW)	W203/S203/CL 203	2000	2004	IG	S 313 A	Con Servotronic	tiranti 14	1130	ZF
C-Class	2.0 MT (141kW)	W202/S202	1993	1997	IG	S 311	Idroguida A Circolazione Di Sfere / Piantone Ø 31			
C-Class	2.0 MT (141kW)	W202/S202 [restyling]	1997	2001	IG	S 311	Idroguida A Circolazione Di Sfere / Piantone Ø 31			
C-Class	2.0 MT (65kW)	W202/S202	1993	1997	IG	S 311	Idroguida A Circolazione Di Sfere / Piantone Ø 31			
C-Class	2.0 MT (65kW)	W202/S202 [restyling]	1997	2001	IG	S 311	Idroguida A Circolazione Di Sfere / Piantone Ø 31			
C-Class	2.0 MT (95kW)	W203/S203/CL 203	2000	2004	IG	S 313		tiranti 14	1130	ZF
C-Class	2.0 MT (95kW)	W203/S203/CL 203	2000	2004	IG	S 313 A	Con Servotronic	tiranti 14	1130	ZF
C-Class	2.1 AT (100kW)	W204/S204/C2 04 [restyling]	2011	2015	IG	S 331		tiranti 14	1160	ZF
C-Class	2.1 AT (100kW)	W204/S204/C2 04 [restyling]	2011	2015	IG	S 331 A	Con Servotronic	tiranti 14	1160	ZF
C-Class	2.1 AT (150kW)	W204/S204	2007	2012	IG	S 331		tiranti 14	1160	ZF

Mercedes-Benz

Modello	Rivestimento	Generazione	Anno	Tipo	Codice	Note	Diametro (mm)	Lunghezza (mm)	Fabbricazione	
C-Class	2.1 AT (150kW)	W204/S204	2007	2012	IG	S 331 A	Con Servotronic	tiranti 14	1160	ZF
C-Class	2.1 AT (88kW)	W204/S204/C204 [restyling]	2011	2015	IG	S 331		tiranti 14	1160	ZF
C-Class	2.1 AT (88kW)	W204/S204/C204 [restyling]	2011	2015	IG	S 331 A	Con Servotronic	tiranti 14	1160	ZF
C-Class	2.1 AT 4WD (125kW)	W204/S204/C204 [restyling]	2011	2015	IG	S 331		tiranti 14	1160	ZF
C-Class	2.1 AT 4WD (125kW)	W204/S204/C204 [restyling]	2011	2015	IG	S 331 A	Con Servotronic	tiranti 14	1160	ZF
C-Class	2.1 AT 4WD (150kW)	W204/S204/C204 [restyling]	2011	2015	IG	S 331		tiranti 14	1160	ZF
C-Class	2.1 AT 4WD (150kW)	W204/S204/C204 [restyling]	2011	2015	IG	S 331 A	Con Servotronic	tiranti 14	1160	ZF
C-Class	2.1 MT (100kW)	W204/S204/C204 [restyling]	2011	2015	IG	S 331		tiranti 14	1160	ZF
C-Class	2.1 MT (100kW)	W204/S204/C204 [restyling]	2011	2015	IG	S 331 A	Con Servotronic	tiranti 14	1160	ZF
C-Class	2.1 MT (125kW)	W204/S204/C204 [restyling]	2011	2015	IG	S 331		tiranti 14	1160	ZF
C-Class	2.1 MT (125kW)	W204/S204/C204 [restyling]	2011	2015	IG	S 331 A	Con Servotronic	tiranti 14	1160	ZF
C-Class	2.1 MT (150kW)	W204/S204	2007	2012	IG	S 331		tiranti 14	1160	ZF
C-Class	2.1 MT (150kW)	W204/S204	2007	2012	IG	S 331 A	Con Servotronic	tiranti 14	1160	ZF
C-Class	2.1 MT (88kW)	W204/S204/C204 [restyling]	2011	2015	IG	S 331		tiranti 14	1160	ZF
C-Class	2.1 MT (88kW)	W204/S204/C204 [restyling]	2011	2015	IG	S 331 A	Con Servotronic	tiranti 14	1160	ZF
C-Class	2.1 MT 4WD (150kW)	W204/S204/C204 [restyling]	2011	2015	IG	S 331		tiranti 14	1160	ZF
C-Class	2.1 MT 4WD (150kW)	W204/S204/C204 [restyling]	2011	2015	IG	S 331 A	Con Servotronic	tiranti 14	1160	ZF
C-Class	2.2 AT (100kW)	W204/S204	2007	2012	IG	S 331		tiranti 14	1160	ZF
C-Class	2.2 AT (100kW)	W204/S204	2007	2012	IG	S 331 A	Con Servotronic	tiranti 14	1160	ZF
C-Class	2.2 AT (105kW)	W203/S203/CL203	2000	2004	IG	S 313		tiranti 14	1130	ZF
C-Class	2.2 AT (105kW)	W203/S203/CL203	2000	2004	IG	S 313 A	Con Servotronic	tiranti 14	1130	ZF
C-Class	2.2 AT (105kW)	W203/S203/CL203 [restyling]	2004	2007	IG	S 313		tiranti 14	1130	ZF
C-Class	2.2 AT (105kW)	W203/S203/CL203 [restyling]	2004	2007	IG	S 313 A	Con Servotronic	tiranti 14	1130	ZF
C-Class	2.2 AT (110kW)	W203/S203/CL203 [restyling]	2004	2007	IG	S 313		tiranti 14	1130	ZF
C-Class	2.2 AT (110kW)	W203/S203/CL203 [restyling]	2004	2007	IG	S 313 A	Con Servotronic	tiranti 14	1130	ZF
C-Class	2.2 AT (125kW)	W204/S204	2007	2012	IG	S 331		tiranti 14	1160	ZF

Mercedes-Benz

Modello	Rivestimento	Generazione	Anno	Tipo	Codice	Note	Diametro (mm)	Lunghezza (mm)	Fabbricazione	
C-Class	2.2 AT (125kW)	W204/S204	2007	2012	IG	S 331 A	Con Servotronic	tiranti 14	1160	ZF
C-Class	2.2 AT (55kW)	W202/S202 [restyling]	1997	2001	IG	S 311	Idroguida A Circolazione Di Sfere / Piantone Ø 31			
C-Class	2.2 AT (70kW)	W202/S202	1993	1997	IG	S 311	Idroguida A Circolazione Di Sfere / Piantone Ø 31			
C-Class	2.2 AT (70kW)	W202/S202 [restyling]	1997	2001	IG	S 311	Idroguida A Circolazione Di Sfere / Piantone Ø 31			
C-Class	2.2 AT (75kW)	W202/S202 [restyling]	1997	2001	IG	S 311	Idroguida A Circolazione Di Sfere / Piantone Ø 31			
C-Class	2.2 AT (90kW)	W203/S203/CL 203	2000	2004	IG	S 313		tiranti 14	1130	ZF
C-Class	2.2 AT (90kW)	W203/S203/CL 203	2000	2004	IG	S 313 A	Con Servotronic	tiranti 14	1130	ZF
C-Class	2.2 AT (90kW)	W203/S203/CL 203 [restyling]	2004	2007	IG	S 313		tiranti 14	1130	ZF
C-Class	2.2 AT (90kW)	W203/S203/CL 203 [restyling]	2004	2007	IG	S 313 A	Con Servotronic	tiranti 14	1130	ZF
C-Class	2.2 AT (92kW)	W202/S202 [restyling]	1997	2001	IG	S 311	Idroguida A Circolazione Di Sfere / Piantone Ø 31			
C-Class	2.2 AT 4WD (85kW)	W203/S203/CL 203	2000	2004	IG	S 313		tiranti 14	1130	ZF
C-Class	2.2 AT 4WD (85kW)	W203/S203/CL 203	2000	2004	IG	S 313 A	Con Servotronic	tiranti 14	1130	ZF
C-Class	2.2 MT (100kW)	W204/S204	2007	2012	IG	S 331		tiranti 14	1160	ZF
C-Class	2.2 MT (100kW)	W204/S204	2007	2012	IG	S 331 A	Con Servotronic	tiranti 14	1160	ZF
C-Class	2.2 MT (105kW)	W203/S203/CL 203	2000	2004	IG	S 313		tiranti 14	1130	ZF
C-Class	2.2 MT (105kW)	W203/S203/CL 203	2000	2004	IG	S 313 A	Con Servotronic	tiranti 14	1130	ZF
C-Class	2.2 MT (105kW)	W203/S203/CL 203 [restyling]	2004	2007	IG	S 313		tiranti 14	1130	ZF
C-Class	2.2 MT (105kW)	W203/S203/CL 203 [restyling]	2004	2007	IG	S 313 A	Con Servotronic	tiranti 14	1130	ZF
C-Class	2.2 MT (110kW)	W203/S203/CL 203 [restyling]	2004	2007	IG	S 313		tiranti 14	1130	ZF
C-Class	2.2 MT (110kW)	W203/S203/CL 203 [restyling]	2004	2007	IG	S 313 A	Con Servotronic	tiranti 14	1130	ZF

Mercedes-Benz

Modello	Rivestimento	Generazione	Anno	Tipo	Codice	Note	Diametro (mm)	Lunghezza (mm)	Fabbricazione	
C-Class	2.2 MT (125kW)	W204/S204	2007	2012	IG	S 331	tiranti 14	1160	ZF	
C-Class	2.2 MT (125kW)	W204/S204	2007	2012	IG	S 331 A	Con Servotronic	tiranti 14	1160	ZF
C-Class	2.2 MT (55kW)	W202/S202	1993	1997	IG	S 311	Idroguida A Circolazione Di Sfere / Piantone Ø 31			
C-Class	2.2 MT (55kW)	W202/S202 [restyling]	1997	2001	IG	S 311	Idroguida A Circolazione Di Sfere / Piantone Ø 31			
C-Class	2.2 MT (70kW)	W202/S202	1993	1997	IG	S 311	Idroguida A Circolazione Di Sfere / Piantone Ø 31			
C-Class	2.2 MT (70kW)	W202/S202 [restyling]	1997	2001	IG	S 311	Idroguida A Circolazione Di Sfere / Piantone Ø 31			
C-Class	2.2 MT (75kW)	W202/S202 [restyling]	1997	2001	IG	S 311	Idroguida A Circolazione Di Sfere / Piantone Ø 31			
C-Class	2.2 MT (85kW)	W203/S203/CL 203	2000	2004	IG	S 313	tiranti 14	1130	ZF	
C-Class	2.2 MT (85kW)	W203/S203/CL 203	2000	2004	IG	S 313 A	Con Servotronic	tiranti 14	1130	ZF
C-Class	2.2 MT (90kW)	W203/S203/CL 203	2000	2004	IG	S 313	tiranti 14	1130	ZF	
C-Class	2.2 MT (90kW)	W203/S203/CL 203	2000	2004	IG	S 313 A	Con Servotronic	tiranti 14	1130	ZF
C-Class	2.2 MT (90kW)	W203/S203/CL 203 [restyling]	2004	2007	IG	S 313	tiranti 14	1130	ZF	
C-Class	2.2 MT (90kW)	W203/S203/CL 203 [restyling]	2004	2007	IG	S 313 A	Con Servotronic	tiranti 14	1130	ZF
C-Class	2.2 MT (92kW)	W202/S202 [restyling]	1997	2001	IG	S 311	Idroguida A Circolazione Di Sfere / Piantone Ø 31			
C-Class	2.3 AT (110kW)	W202/S202	1993	1997	IG	S 311	Idroguida A Circolazione Di Sfere / Piantone Ø 31			
C-Class	2.3 AT (110kW)	W202/S202 [restyling]	1997	2001	IG	S 311	Idroguida A Circolazione Di Sfere / Piantone Ø 31			
C-Class	2.3 AT (142kW)	W202/S202 [restyling]	1997	2001	IG	S 311	Idroguida A Circolazione Di Sfere / Piantone Ø 31			
C-Class	2.3 AT (142kW)	W203/S203/CL 203 [restyling]	2004	2007	IG	S 313	tiranti 14	1130	ZF	

Mercedes-Benz

Modello	Rivestimento	Generazione	Anno	Tipo	Codice	Note	Diametro (mm)	Lunghezza (mm)	Fabbricazione	
C-Class	2.3 AT (142kW)	W203/S203/CL 203 [restyling]	2004	2007	IG	S 313 A	Con Servotronic	tiranti 14	1130	ZF
C-Class	2.3 AT (145kW)	W202/S202 [restyling]	1997	2001	IG	S 311	Idroguida A Circolazione Di Sfere / Piantone Ø 31			
C-Class	2.3 AT (145kW)	W203/S203/CL 203	2000	2004	IG	S 313		tiranti 14	1130	ZF
C-Class	2.3 AT (145kW)	W203/S203/CL 203	2000	2004	IG	S 313 A	Con Servotronic	tiranti 14	1130	ZF
C-Class	2.3 MT (110kW)	W202/S202	1993	1997	IG	S 311	Idroguida A Circolazione Di Sfere / Piantone Ø 31			
C-Class	2.3 MT (110kW)	W202/S202 [restyling]	1997	2001	IG	S 311	Idroguida A Circolazione Di Sfere / Piantone Ø 31			
C-Class	2.3 MT (142kW)	W202/S202 [restyling]	1997	2001	IG	S 311	Idroguida A Circolazione Di Sfere / Piantone Ø 31			
C-Class	2.3 MT (142kW)	W203/S203/CL 203 [restyling]	2004	2007	IG	S 313		tiranti 14	1130	ZF
C-Class	2.3 MT (142kW)	W203/S203/CL 203 [restyling]	2004	2007	IG	S 313 A	Con Servotronic	tiranti 14	1130	ZF
C-Class	2.3 MT (145kW)	W202/S202 [restyling]	1997	2001	IG	S 311	Idroguida A Circolazione Di Sfere / Piantone Ø 31			
C-Class	2.3 MT (145kW)	W203/S203/CL 203	2000	2004	IG	S 313		tiranti 14	1130	ZF
C-Class	2.3 MT (145kW)	W203/S203/CL 203	2000	2004	IG	S 313 A	Con Servotronic	tiranti 14	1130	ZF
C-Class	2.4 AT (125kW)	W202/S202 [restyling]	1997	2001	IG	S 311	Idroguida A Circolazione Di Sfere / Piantone Ø 31			
C-Class	2.4 MT (125kW)	W202/S202 [restyling]	1997	2001	IG	S 311	Idroguida A Circolazione Di Sfere / Piantone Ø 31			
C-Class	2.5 AT (110kW)	W202/S202	1993	1997	IG	S 311	Idroguida A Circolazione Di Sfere / Piantone Ø 31			
C-Class	2.5 AT (110kW)	W202/S202 [restyling]	1997	2001	IG	S 311	Idroguida A Circolazione Di Sfere / Piantone Ø 31			
C-Class	2.5 AT (150kW)	W203/S203/CL 203 [restyling]	2004	2007	IG	S 313		tiranti 14	1130	ZF

Mercedes-Benz

Modello	Rivestimento	Generazione	Anno	Tipo	Codice	Note	Diametro (mm)	Lunghezza (mm)	Fabbricazione	
C-Class	2.5 AT (150kW)	W203/S203/CL 203 [restyling]	2004	2007	IG	S 313 A	Con Servotronic	tiranti 14	1130	ZF
C-Class	2.5 AT 4WD (150kW)	W204/S204	2007	2012	IG	S 331		tiranti 14	1160	ZF
C-Class	2.5 AT 4WD (150kW)	W204/S204	2007	2012	IG	S 331 A	Con Servotronic	tiranti 14	1160	ZF
C-Class	2.5 MT (110kW)	W202/S202	1993	1997	IG	S 311	Idroguida A Circolazione Di Sfere / Piantone Ø 31			
C-Class	2.5 MT (110kW)	W202/S202 [restyling]	1997	2001	IG	S 311	Idroguida A Circolazione Di Sfere / Piantone Ø 31			
C-Class	2.5 MT (150kW)	W203/S203/CL 203 [restyling]	2004	2007	IG	S 313		tiranti 14	1130	ZF
C-Class	2.5 MT (150kW)	W203/S203/CL 203 [restyling]	2004	2007	IG	S 313 A	Con Servotronic	tiranti 14	1130	ZF
C-Class	2.6 AT (125kW)	W202/S202 [restyling]	1997	2001	IG	S 311	Idroguida A Circolazione Di Sfere / Piantone Ø 31			
C-Class	2.6 AT 4WD (125kW)	W203/S203/CL 203	2000	2004	IG	S 313		tiranti 14	1130	ZF
C-Class	2.6 AT 4WD (125kW)	W203/S203/CL 203	2000	2004	IG	S 313 A	Con Servotronic	tiranti 14	1130	ZF
C-Class	2.6 AT 4WD (125kW)	W203/S203/CL 203 [restyling]	2004	2007	IG	S 313		tiranti 14	1130	ZF
C-Class	2.6 AT 4WD (125kW)	W203/S203/CL 203 [restyling]	2004	2007	IG	S 313 A	Con Servotronic	tiranti 14	1130	ZF
C-Class	2.6 MT (125kW)	W202/S202 [restyling]	1997	2001	IG	S 311	Idroguida A Circolazione Di Sfere / Piantone Ø 31			
C-Class	2.6 MT (125kW)	W203/S203/CL 203	2000	2004	IG	S 313		tiranti 14	1130	ZF
C-Class	2.6 MT (125kW)	W203/S203/CL 203	2000	2004	IG	S 313 A	Con Servotronic	tiranti 14	1130	ZF
C-Class	2.6 MT (125kW)	W203/S203/CL 203 [restyling]	2004	2007	IG	S 313		tiranti 14	1130	ZF
C-Class	2.6 MT (125kW)	W203/S203/CL 203 [restyling]	2004	2007	IG	S 313 A	Con Servotronic	tiranti 14	1130	ZF
C-Class	2.7 AT (125kW)	W203/S203/CL 203	2000	2004	IG	S 313		tiranti 14	1130	ZF
C-Class	2.7 AT (125kW)	W203/S203/CL 203	2000	2004	IG	S 313 A	Con Servotronic	tiranti 14	1130	ZF
C-Class	2.7 AT (125kW)	W203/S203/CL 203 [restyling]	2004	2007	IG	S 313		tiranti 14	1130	ZF

Mercedes-Benz

Modello	Rivestimento	Generazione	Anno	Tipo	Codice	Note	Diametro (mm)	Lunghezza (mm)	Fabbricazione	
C-Class	2.7 AT (125kW)	W203/S203/CL 203 [restyling]	2004	2007	IG	S 313 A	Con Servotronic	tiranti 14	1130	ZF
C-Class	2.7 MT (125kW)	W203/S203/CL 203	2000	2004	IG	S 313		tiranti 14	1130	ZF
C-Class	2.7 MT (125kW)	W203/S203/CL 203	2000	2004	IG	S 313 A	Con Servotronic	tiranti 14	1130	ZF
C-Class	2.7 MT (125kW)	W203/S203/CL 203 [restyling]	2004	2007	IG	S 313		tiranti 14	1130	ZF
C-Class	2.7 MT (125kW)	W203/S203/CL 203 [restyling]	2004	2007	IG	S 313 A	Con Servotronic	tiranti 14	1130	ZF
C-Class	2.8 AT (145kW)	W202/S202 [restyling]	1997	2001	IG	S 311	Idroguida A Circolazione Di Sfere / Piantone Ø 31			
C-Class	2.8 MT (145kW)	W202/S202 [restyling]	1997	2001	IG	S 311	Idroguida A Circolazione Di Sfere / Piantone Ø 31			
C-Class	220 2.2d AT (110kW) 4WD	W203/S203/CL 203 [restyling]	2004	2007	IG	S 313		tiranti 14	1130	ZF
C-Class	220 2.2d AT (110kW) 4WD	W203/S203/CL 203 [restyling]	2004	2007	IG	S 313 A	Con Servotronic	tiranti 14	1130	ZF
C-Class	280 3.0 AT (170kW) 4WD	W204/S204/C2 04 [restyling]	2011	2015	IG	S 331		tiranti 14	1160	ZF
C-Class	280 3.0 AT (170kW) 4WD	W204/S204/C2 04 [restyling]	2011	2015	IG	S 331 A	Con Servotronic	tiranti 14	1160	ZF
C-Class	3.0 AT (165kW)	W203/S203/CL 203 [restyling]	2004	2007	IG	S 313		tiranti 14	1130	ZF
C-Class	3.0 AT (165kW)	W203/S203/CL 203 [restyling]	2004	2007	IG	S 313 A	Con Servotronic	tiranti 14	1130	ZF
C-Class	3.0 AT (170kW)	W203/S203/CL 203 [restyling]	2004	2007	IG	S 313		tiranti 14	1130	ZF
C-Class	3.0 AT (170kW)	W203/S203/CL 203 [restyling]	2004	2007	IG	S 313 A	Con Servotronic	tiranti 14	1130	ZF
C-Class	3.0 AT (195kW)	W204/S204/C2 04 [restyling]	2011	2015	IG	S 331		tiranti 14	1160	ZF
C-Class	3.0 AT (195kW)	W204/S204/C2 04 [restyling]	2011	2015	IG	S 331 A	Con Servotronic	tiranti 14	1160	ZF
C-Class	3.0 AT 4WD (165kW)	W204/S204	2007	2012	IG	S 331		tiranti 14	1160	ZF
C-Class	3.0 AT 4WD (165kW)	W204/S204	2007	2012	IG	S 331 A	Con Servotronic	tiranti 14	1160	ZF
C-Class	3.0 AT 4WD (170kW)	W203/S203/CL 203 [restyling]	2004	2007	IG	S 313		tiranti 14	1130	ZF
C-Class	3.0 AT 4WD (170kW)	W203/S203/CL 203 [restyling]	2004	2007	IG	S 313 A	Con Servotronic	tiranti 14	1130	ZF

Mercedes-Benz

Modello	Rivestimento	Generazione	Anno	Tipo	Codice	Note	Diametro (mm)	Lunghezza (mm)	Fabbricazione
C-Class	3.0 AT 4WD (170kW)	W204/S204	2007	2012 IG	S 331		tiranti 14	1160	ZF
C-Class	3.0 AT 4WD (170kW)	W204/S204	2007	2012 IG	S 331 A	Con Servotronic	tiranti 14	1160	ZF
C-Class	3.0 MT (165kW)	W203/S203/CL 203 [restyling]	2004	2007 IG	S 313		tiranti 14	1130	ZF
C-Class	3.0 MT (165kW)	W203/S203/CL 203 [restyling]	2004	2007 IG	S 313 A	Con Servotronic	tiranti 14	1130	ZF
C-Class	3.0 MT (170kW)	W203/S203/CL 203 [restyling]	2004	2007 IG	S 313		tiranti 14	1130	ZF
C-Class	3.0 MT (170kW)	W203/S203/CL 203 [restyling]	2004	2007 IG	S 313 A	Con Servotronic	tiranti 14	1130	ZF
C-Class	3.2 AT (160kW)	W203/S203/CL 203	2000	2004 IG	S 313		tiranti 14	1130	ZF
C-Class	3.2 AT (160kW)	W203/S203/CL 203	2000	2004 IG	S 313 A	Con Servotronic	tiranti 14	1130	ZF
C-Class	3.2 AT (160kW)	W203/S203/CL 203 [restyling]	2004	2007 IG	S 313		tiranti 14	1130	ZF
C-Class	3.2 AT (160kW)	W203/S203/CL 203 [restyling]	2004	2007 IG	S 313 A	Con Servotronic	tiranti 14	1130	ZF
C-Class	3.2 AT 4WD (160kW)	W203/S203/CL 203	2000	2004 IG	S 313		tiranti 14	1130	ZF
C-Class	3.2 AT 4WD (160kW)	W203/S203/CL 203	2000	2004 IG	S 313 A	Con Servotronic	tiranti 14	1130	ZF
C-Class	3.2 AT 4WD (160kW)	W203/S203/CL 203 [restyling]	2004	2007 IG	S 313		tiranti 14	1130	ZF
C-Class	3.2 AT 4WD (160kW)	W203/S203/CL 203 [restyling]	2004	2007 IG	S 313 A	Con Servotronic	tiranti 14	1130	ZF
C-Class	3.2 MT (160kW)	W203/S203/CL 203	2000	2004 IG	S 313		tiranti 14	1130	ZF
C-Class	3.2 MT (160kW)	W203/S203/CL 203	2000	2004 IG	S 313 A	Con Servotronic	tiranti 14	1130	ZF
C-Class	3.2 MT (160kW)	W203/S203/CL 203 [restyling]	2004	2007 IG	S 313		tiranti 14	1130	ZF
C-Class	3.2 MT (160kW)	W203/S203/CL 203 [restyling]	2004	2007 IG	S 313 A	Con Servotronic	tiranti 14	1130	ZF
C-Class	3.2 MT 4WD (160kW)	W203/S203/CL 203	2000	2004 IG	S 313		tiranti 14	1130	ZF
C-Class	3.2 MT 4WD (160kW)	W203/S203/CL 203	2000	2004 IG	S 313 A	Con Servotronic	tiranti 14	1130	ZF
C-Class	3.2 MT 4WD (160kW)	W203/S203/CL 203 [restyling]	2004	2007 IG	S 313		tiranti 14	1130	ZF
C-Class	3.2 MT 4WD (160kW)	W203/S203/CL 203 [restyling]	2004	2007 IG	S 313 A	Con Servotronic	tiranti 14	1130	ZF

Mercedes-Benz

Modello	Rivestimento	Generazione	Anno	Tipo	Codice	Note	Diametro (mm)	Lunghezza (mm)	Fabbricazione	
C-Classe	3.5 AT (200kW)	W203/S203/CL 203 [restyling]	2004	2007	IG	S 313	tiranti 14	1130	ZF	
C-Classe	3.5 AT (200kW)	W203/S203/CL 203 [restyling]	2004	2007	IG	S 313 A	Con Servotronic	tiranti 14	1130	ZF
C-Classe	3.5 AT (225kW)	W204/S204/C2 04 [restyling]	2011	2015	IG	S 331	tiranti 14	1160	ZF	
C-Classe	3.5 AT (225kW)	W204/S204/C2 04 [restyling]	2011	2015	IG	S 331 A	Con Servotronic	tiranti 14	1160	ZF
C-Classe	3.5 AT 4WD (184kW)	W204/S204	2007	2012	IG	S 331	tiranti 14	1160	ZF	
C-Classe	3.5 AT 4WD (184kW)	W204/S204	2007	2012	IG	S 331 A	Con Servotronic	tiranti 14	1160	ZF
C-Classe	3.5 AT 4WD (184kW)	W204/S204/C2 04 [restyling]	2011	2015	IG	S 331	tiranti 14	1160	ZF	
C-Classe	3.5 AT 4WD (184kW)	W204/S204/C2 04 [restyling]	2011	2015	IG	S 331 A	Con Servotronic	tiranti 14	1160	ZF
C-Classe	3.5 AT 4WD (185kW)	W204/S204/C2 04 [restyling]	2011	2015	IG	S 331	tiranti 14	1160	ZF	
C-Classe	3.5 AT 4WD (185kW)	W204/S204/C2 04 [restyling]	2011	2015	IG	S 331 A	Con Servotronic	tiranti 14	1160	ZF
C-Classe	3.5 AT 4WD (200kW)	W203/S203/CL 203 [restyling]	2004	2007	IG	S 313	tiranti 14	1130	ZF	
C-Classe	3.5 AT 4WD (200kW)	W203/S203/CL 203 [restyling]	2004	2007	IG	S 313 A	Con Servotronic	tiranti 14	1130	ZF
C-Classe	3.5 AT 4WD (200kW)	W204/S204	2007	2012	IG	S 331	tiranti 14	1160	ZF	
C-Classe	3.5 AT 4WD (200kW)	W204/S204	2007	2012	IG	S 331 A	Con Servotronic	tiranti 14	1160	ZF
C-Classe	3.5 MT (200kW)	W203/S203/CL 203 [restyling]	2004	2007	IG	S 313	tiranti 14	1130	ZF	
C-Classe	3.5 MT (200kW)	W203/S203/CL 203 [restyling]	2004	2007	IG	S 313 A	Con Servotronic	tiranti 14	1130	ZF
C-Classe	C 160 Kompressor AT (90kW)	W203/S203/CL 203 [restyling]	2004	2007	IG	S 313	tiranti 14	1130	ZF	
C-Classe	C 160 Kompressor AT (90kW)	W203/S203/CL 203 [restyling]	2004	2007	IG	S 313 A	Con Servotronic	tiranti 14	1130	ZF
C-Classe	C 160 Kompressor MT (90kW)	W203/S203/CL 203 [restyling]	2004	2007	IG	S 313	tiranti 14	1130	ZF	
C-Classe	C 160 Kompressor MT (90kW)	W203/S203/CL 203 [restyling]	2004	2007	IG	S 313 A	Con Servotronic	tiranti 14	1130	ZF
C-Classe	C 180 7G-Tronic Plus (115kW)	W204/S204/C2 04 [restyling]	2011	2015	IG	S 331	tiranti 14	1160	ZF	
C-Classe	C 180 7G-Tronic Plus (115kW)	W204/S204/C2 04 [restyling]	2011	2015	IG	S 331 A	Con Servotronic	tiranti 14	1160	ZF

Mercedes-Benz

Modello	Rivestimento	Generazione	Anno	Tipo	Codice	Note	Diametro (mm)	Lunghezza (mm)	Fabbricazione
C-Class	C 180 AT (122 hp)	W202/S202	1993	1997 IG	S 311	Idroguida A Circolazione Di Sfere / Piantone Ø 31			
C-Class	C 180 AT (90kW)	W202/S202	1993	1997 IG	S 311	Idroguida A Circolazione Di Sfere / Piantone Ø 31			
C-Class	C 180 AT (90kW)	W202/S202 [restyling]	1997	2001 IG	S 311	Idroguida A Circolazione Di Sfere / Piantone Ø 31			
C-Class	C 180 AT (95kW)	W202/S202 [restyling]	1997	2001 IG	S 311	Idroguida A Circolazione Di Sfere / Piantone Ø 31			
C-Class	C 180 AT (95kW)	W203/S203/CL 203	2000	2004 IG	S 313		tiranti 14	1130	ZF
C-Class	C 180 AT (95kW)	W203/S203/CL 203	2000	2004 IG	S 313 A	Con Servotronic	tiranti 14	1130	ZF
C-Class	C 180 BlueEfficiency 7G-Tronic Plus (115kW)	W204/S204/C2 04 [restyling]	2011	2015 IG	S 331		tiranti 14	1160	ZF
C-Class	C 180 BlueEfficiency 7G-Tronic Plus (115kW)	W204/S204/C2 04 [restyling]	2011	2015 IG	S 331 A	Con Servotronic	tiranti 14	1160	ZF
C-Class	C 180 BlueEfficiency MT (115kW)	W204/S204/C2 04 [restyling]	2011	2015 IG	S 331		tiranti 14	1160	ZF
C-Class	C 180 BlueEfficiency MT (115kW)	W204/S204/C2 04 [restyling]	2011	2015 IG	S 331 A	Con Servotronic	tiranti 14	1160	ZF
C-Class	C 180 CDI 7G-Tronic Plus (88kW)	W204/S204/C2 04 [restyling]	2011	2015 IG	S 331		tiranti 14	1160	ZF
C-Class	C 180 CDI 7G-Tronic Plus (88kW)	W204/S204/C2 04 [restyling]	2011	2015 IG	S 331 A	Con Servotronic	tiranti 14	1160	ZF
C-Class	C 180 CDI MT (88kW)	W204/S204/C2 04 [restyling]	2011	2015 IG	S 331		tiranti 14	1160	ZF
C-Class	C 180 CDI MT (88kW)	W204/S204/C2 04 [restyling]	2011	2015 IG	S 331 A	Con Servotronic	tiranti 14	1160	ZF
C-Class	C 180 CGI BlueEFFICIENCY AT (115kW)	W204/S204	2007	2012 IG	S 331		tiranti 14	1160	ZF
C-Class	C 180 CGI BlueEFFICIENCY AT (115kW)	W204/S204	2007	2012 IG	S 331 A	Con Servotronic	tiranti 14	1160	ZF
C-Class	C 180 CGI BlueEFFICIENCY MT (115kW)	W204/S204	2007	2012 IG	S 331		tiranti 14	1160	ZF
C-Class	C 180 CGI BlueEFFICIENCY MT (115kW)	W204/S204	2007	2012 IG	S 331 A	Con Servotronic	tiranti 14	1160	ZF

Mercedes-Benz

Modello	Rivestimento	Generazione	Anno	Tipo	Codice	Note	Diametro (mm)	Lunghezza (mm)	Fabbricazione
C-Class	C 180 Kompressor AT (105kW)	W203/S203/CL 203	2000	2004	IG	S 313		tiranti 14 1130	ZF
C-Class	C 180 Kompressor AT (105kW)	W203/S203/CL 203	2000	2004	IG	S 313 A	Con Servotronic	tiranti 14 1130	ZF
C-Class	C 180 Kompressor AT (105kW)	W203/S203/CL 203 [restyling]	2004	2007	IG	S 313		tiranti 14 1130	ZF
C-Class	C 180 Kompressor AT (105kW)	W203/S203/CL 203 [restyling]	2004	2007	IG	S 313 A	Con Servotronic	tiranti 14 1130	ZF
C-Class	C 180 Kompressor AT (115kW)	W204/S204	2007	2012	IG	S 331		tiranti 14 1160	ZF
C-Class	C 180 Kompressor AT (115kW)	W204/S204	2007	2012	IG	S 331 A	Con Servotronic	tiranti 14 1160	ZF
C-Class	C 180 Kompressor BlueEFFICIENCY AT (115kW)	W204/S204	2007	2012	IG	S 331		tiranti 14 1160	ZF
C-Class	C 180 Kompressor BlueEFFICIENCY AT (115kW)	W204/S204	2007	2012	IG	S 331 A	Con Servotronic	tiranti 14 1160	ZF
C-Class	C 180 Kompressor BlueEFFICIENCY MT (115kW)	W204/S204	2007	2012	IG	S 331		tiranti 14 1160	ZF
C-Class	C 180 Kompressor BlueEFFICIENCY MT (115kW)	W204/S204	2007	2012	IG	S 331 A	Con Servotronic	tiranti 14 1160	ZF
C-Class	C 180 Kompressor MT (105kW)	W203/S203/CL 203	2000	2004	IG	S 313		tiranti 14 1130	ZF
C-Class	C 180 Kompressor MT (105kW)	W203/S203/CL 203	2000	2004	IG	S 313 A	Con Servotronic	tiranti 14 1130	ZF
C-Class	C 180 Kompressor MT (105kW)	W203/S203/CL 203 [restyling]	2004	2007	IG	S 313		tiranti 14 1130	ZF
C-Class	C 180 Kompressor MT (105kW)	W203/S203/CL 203 [restyling]	2004	2007	IG	S 313 A	Con Servotronic	tiranti 14 1130	ZF
C-Class	C 180 Kompressor MT (115kW)	W204/S204	2007	2012	IG	S 331		tiranti 14 1160	ZF
C-Class	C 180 Kompressor MT (115kW)	W204/S204	2007	2012	IG	S 331 A	Con Servotronic	tiranti 14 1160	ZF
C-Class	C 180 MT (115kW)	W204/S204/C2 04 [restyling]	2011	2015	IG	S 331		tiranti 14 1160	ZF
C-Class	C 180 MT (115kW)	W204/S204/C2 04 [restyling]	2011	2015	IG	S 331 A	Con Servotronic	tiranti 14 1160	ZF
C-Class	C 180 MT (122 hp)	W202/S202	1993	1997	IG	S 311	Idroguida A Circolazione Di Sfere / Piantone Ø 31		
C-Class	C 180 MT (156 hp)	W204/S204/C2 04 [restyling]	2011	2015	IG	S 331		tiranti 14 1160	ZF
C-Class	C 180 MT (156 hp)	W204/S204/C2 04 [restyling]	2011	2015	IG	S 331 A	Con Servotronic	tiranti 14 1160	ZF
C-Class	C 180 MT (90kW)	W202/S202	1993	1997	IG	S 311	Idroguida A Circolazione Di Sfere / Piantone Ø 31		

Mercedes-Benz

Modello	Rivestimento	Generazione	Anno	Tipo	Codice	Note	Diametro (mm)	Lunghezza (mm)	Fabbricazione
C-Class	C 180 MT (90kW)	W202/S202 [restyling]	1997	2001 IG	S 311	Idroguida A Circolazione Di Sfere / Piantone Ø 31			
C-Class	C 180 MT (95kW)	W202/S202 [restyling]	1997	2001 IG	S 311	Idroguida A Circolazione Di Sfere / Piantone Ø 31			
C-Class	C 180 MT (95kW)	W203/S203/CL 203	2000	2004 IG	S 313		tiranti 14	1130	ZF
C-Class	C 180 MT (95kW)	W203/S203/CL 203	2000	2004 IG	S 313 A	Con Servotronic	tiranti 14	1130	ZF
C-Class	C 200 7G-Tronic Plus (135kW)	W204/S204/C2 04 [restyling]	2011	2015 IG	S 331		tiranti 14	1160	ZF
C-Class	C 200 7G-Tronic Plus (135kW)	W204/S204/C2 04 [restyling]	2011	2015 IG	S 331 A	Con Servotronic	tiranti 14	1160	ZF
C-Class	C 200 AT (100kW)	W202/S202	1993	1997 IG	S 311	Idroguida A Circolazione Di Sfere / Piantone Ø 31			
C-Class	C 200 AT (100kW)	W202/S202 [restyling]	1997	2001 IG	S 311	Idroguida A Circolazione Di Sfere / Piantone Ø 31			
C-Class	C 200 AT (136 hp)	W202/S202	1993	1997 IG	S 311	Idroguida A Circolazione Di Sfere / Piantone Ø 31			
C-Class	C 200 BlueEfficiency 7G-Tronic Plus (135kW)	W204/S204/C2 04 [restyling]	2011	2015 IG	S 331		tiranti 14	1160	ZF
C-Class	C 200 BlueEfficiency 7G-Tronic Plus (135kW)	W204/S204/C2 04 [restyling]	2011	2015 IG	S 331 A	Con Servotronic	tiranti 14	1160	ZF
C-Class	C 200 CDI 7G-Tronic Plus (100kW)	W204/S204/C2 04 [restyling]	2011	2015 IG	S 331		tiranti 14	1160	ZF
C-Class	C 200 CDI 7G-Tronic Plus (100kW)	W204/S204/C2 04 [restyling]	2011	2015 IG	S 331 A	Con Servotronic	tiranti 14	1160	ZF
C-Class	C 200 CDI AT (100kW)	W204/S204	2007	2012 IG	S 331		tiranti 14	1160	ZF
C-Class	C 200 CDI AT (100kW)	W204/S204	2007	2012 IG	S 331 A	Con Servotronic	tiranti 14	1160	ZF
C-Class	C 200 CDI AT (75kW)	W202/S202 [restyling]	1997	2001 IG	S 311	Idroguida A Circolazione Di Sfere / Piantone Ø 31			
C-Class	C 200 CDI AT (85kW)	W203/S203/CL 203	2000	2004 IG	S 313		tiranti 14	1130	ZF
C-Class	C 200 CDI AT (85kW)	W203/S203/CL 203	2000	2004 IG	S 313 A	Con Servotronic	tiranti 14	1130	ZF
C-Class	C 200 CDI AT (90kW)	W203/S203/CL 203	2000	2004 IG	S 313		tiranti 14	1130	ZF

Mercedes-Benz

Modello	Rivestimento	Generazione	Anno	Tipo	Codice	Note	Diametro (mm)	Lunghezza (mm)	Fabbricazione	
C-Class	C 200 CDI AT (90kW)	W203/S203/CL 203	2000	2004	IG	S 313 A	Con Servotronic	tiranti 14	1130	ZF
C-Class	C 200 CDI AT (90kW)	W203/S203/CL 203 [restyling]	2004	2007	IG	S 313		tiranti 14	1130	ZF
C-Class	C 200 CDI AT (90kW)	W203/S203/CL 203 [restyling]	2004	2007	IG	S 313 A	Con Servotronic	tiranti 14	1130	ZF
C-Class	C 200 CDI BlueEFFICIENCY AT (100kW)	W204/S204	2007	2012	IG	S 331		tiranti 14	1160	ZF
C-Class	C 200 CDI BlueEFFICIENCY AT (100kW)	W204/S204	2007	2012	IG	S 331 A	Con Servotronic	tiranti 14	1160	ZF
C-Class	C 200 CDI BlueEFFICIENCY MT (100kW)	W204/S204	2007	2012	IG	S 331		tiranti 14	1160	ZF
C-Class	C 200 CDI BlueEFFICIENCY MT (100kW)	W204/S204	2007	2012	IG	S 331 A	Con Servotronic	tiranti 14	1160	ZF
C-Class	C 200 CDI BlueEFFICIENCY MT (136 hp)	W204/S204	2007	2012	IG	S 331		tiranti 14	1160	ZF
C-Class	C 200 CDI BlueEFFICIENCY MT (136 hp)	W204/S204	2007	2012	IG	S 331 A	Con Servotronic	tiranti 14	1160	ZF
C-Class	C 200 CDI MT (100kW)	W204/S204	2007	2012	IG	S 331		tiranti 14	1160	ZF
C-Class	C 200 CDI MT (100kW)	W204/S204	2007	2012	IG	S 331 A	Con Servotronic	tiranti 14	1160	ZF
C-Class	C 200 CDI MT (100kW)	W204/S204/C2 04 [restyling]	2011	2015	IG	S 331		tiranti 14	1160	ZF
C-Class	C 200 CDI MT (100kW)	W204/S204/C2 04 [restyling]	2011	2015	IG	S 331 A	Con Servotronic	tiranti 14	1160	ZF
C-Class	C 200 CDI MT (75kW)	W202/S202 [restyling]	1997	2001	IG	S 311	Idroguida A Circolazione Di Sfere / Piantone Ø 31			
C-Class	C 200 CDI MT (85kW)	W203/S203/CL 203	2000	2004	IG	S 313		tiranti 14	1130	ZF
C-Class	C 200 CDI MT (85kW)	W203/S203/CL 203	2000	2004	IG	S 313 A	Con Servotronic	tiranti 14	1130	ZF
C-Class	C 200 CDI MT (90kW)	W203/S203/CL 203	2000	2004	IG	S 313		tiranti 14	1130	ZF
C-Class	C 200 CDI MT (90kW)	W203/S203/CL 203	2000	2004	IG	S 313 A	Con Servotronic	tiranti 14	1130	ZF
C-Class	C 200 CDI MT (90kW)	W203/S203/CL 203 [restyling]	2004	2007	IG	S 313		tiranti 14	1130	ZF
C-Class	C 200 CDI MT (90kW)	W203/S203/CL 203 [restyling]	2004	2007	IG	S 313 A	Con Servotronic	tiranti 14	1130	ZF
C-Class	C 200 CGI BlueEFFICIENCY AT (135kW)	W204/S204	2007	2012	IG	S 331		tiranti 14	1160	ZF

Mercedes-Benz

Modello	Rivestimento	Generazione	Anno	Tipo	Codice	Note	Diametro (mm)	Lunghezza (mm)	Fabbricazione	
C-Class	C 200 CGI BlueEFFICIENCY AT (135kW)	W204/S204	2007	2012	IG	S 331 A	Con Servotronic	tiranti 14	1160	ZF
C-Class	C 200 CGI BlueEFFICIENCY MT (135kW)	W204/S204	2007	2012	IG	S 331		tiranti 14	1160	ZF
C-Class	C 200 CGI BlueEFFICIENCY MT (135kW)	W204/S204	2007	2012	IG	S 331 A	Con Servotronic	tiranti 14	1160	ZF
C-Class	C 200 CGI MT (125kW)	W203/S203/CL 203	2000	2004	IG	S 313		tiranti 14	1130	ZF
C-Class	C 200 CGI MT (125kW)	W203/S203/CL 203	2000	2004	IG	S 313 A	Con Servotronic	tiranti 14	1130	ZF
C-Class	C 200 CGI MT (125kW)	W203/S203/CL 203 [restyling]	2004	2007	IG	S 313		tiranti 14	1130	ZF
C-Class	C 200 CGI MT (125kW)	W203/S203/CL 203 [restyling]	2004	2007	IG	S 313 A	Con Servotronic	tiranti 14	1130	ZF
C-Class	C 200 Diesel AT (55kW)	W202/S202	1993	1997	IG	S 311	Idroguida A Circolazione Di Sfere / Piantone Ø 31			
C-Class	C 200 Diesel AT (65kW)	W202/S202	1993	1997	IG	S 311	Idroguida A Circolazione Di Sfere / Piantone Ø 31			
C-Class	C 200 Diesel AT (65kW)	W202/S202 [restyling]	1997	2001	IG	S 311	Idroguida A Circolazione Di Sfere / Piantone Ø 31			
C-Class	C 200 Diesel MT (55kW)	W202/S202	1993	1997	IG	S 311	Idroguida A Circolazione Di Sfere / Piantone Ø 31			
C-Class	C 200 Diesel MT (65kW)	W202/S202	1993	1997	IG	S 311	Idroguida A Circolazione Di Sfere / Piantone Ø 31			
C-Class	C 200 Diesel MT (65kW)	W202/S202 [restyling]	1997	2001	IG	S 311	Idroguida A Circolazione Di Sfere / Piantone Ø 31			
C-Class	C 200 Kompressor AT (120kW)	W202/S202 [restyling]	1997	2001	IG	S 311	Idroguida A Circolazione Di Sfere / Piantone Ø 31			
C-Class	C 200 Kompressor AT (120kW)	W203/S203/CL 203	2000	2004	IG	S 313		tiranti 14	1130	ZF
C-Class	C 200 Kompressor AT (120kW)	W203/S203/CL 203	2000	2004	IG	S 313 A	Con Servotronic	tiranti 14	1130	ZF
C-Class	C 200 Kompressor AT (120kW)	W203/S203/CL 203 [restyling]	2004	2007	IG	S 313		tiranti 14	1130	ZF
C-Class	C 200 Kompressor AT (120kW)	W203/S203/CL 203 [restyling]	2004	2007	IG	S 313 A	Con Servotronic	tiranti 14	1130	ZF

Mercedes-Benz

Modello	Rivestimento	Generazione	Anno	Tipo	Codice	Note	Diametro (mm)	Lunghezza (mm)	Fabbricazione
C-Class	C 200 Kompressor AT (135kW)	W204/S204	2007	2012	IG	S 331		tiranti 14 1160	ZF
C-Class	C 200 Kompressor AT (135kW)	W204/S204	2007	2012	IG	S 331 A	Con Servotronic	tiranti 14 1160	ZF
C-Class	C 200 Kompressor AT (141kW)	W202/S202 [restyling]	1997	2001	IG	S 311	Idroguida A Circolazione Di Sfere / Piantone Ø 31		
C-Class	C 200 Kompressor AT (163 hp)	W203/S203/CL 203	2000	2004	IG	S 313		tiranti 14 1130	ZF
C-Class	C 200 Kompressor AT (163 hp)	W203/S203/CL 203	2000	2004	IG	S 313 A	Con Servotronic	tiranti 14 1130	ZF
C-Class	C 200 Kompressor MT (120kW)	W202/S202 [restyling]	1997	2001	IG	S 311	Idroguida A Circolazione Di Sfere / Piantone Ø 31		
C-Class	C 200 Kompressor MT (120kW)	W203/S203/CL 203	2000	2004	IG	S 313		tiranti 14 1130	ZF
C-Class	C 200 Kompressor MT (120kW)	W203/S203/CL 203	2000	2004	IG	S 313 A	Con Servotronic	tiranti 14 1130	ZF
C-Class	C 200 Kompressor MT (120kW)	W203/S203/CL 203 [restyling]	2004	2007	IG	S 313		tiranti 14 1130	ZF
C-Class	C 200 Kompressor MT (120kW)	W203/S203/CL 203 [restyling]	2004	2007	IG	S 313 A	Con Servotronic	tiranti 14 1130	ZF
C-Class	C 200 Kompressor MT (132kW)	W202/S202	1993	1997	IG	S 311	Idroguida A Circolazione Di Sfere / Piantone Ø 31		
C-Class	C 200 Kompressor MT (135kW)	W204/S204	2007	2012	IG	S 331		tiranti 14 1160	ZF
C-Class	C 200 Kompressor MT (135kW)	W204/S204	2007	2012	IG	S 331 A	Con Servotronic	tiranti 14 1160	ZF
C-Class	C 200 Kompressor MT (141kW)	W202/S202	1993	1997	IG	S 311	Idroguida A Circolazione Di Sfere / Piantone Ø 31		
C-Class	C 200 Kompressor MT (141kW)	W202/S202 [restyling]	1997	2001	IG	S 311	Idroguida A Circolazione Di Sfere / Piantone Ø 31		
C-Class	C 200 Kompressor MT (163 hp)	W203/S203/CL 203	2000	2004	IG	S 313		tiranti 14 1130	ZF
C-Class	C 200 Kompressor MT (163 hp)	W203/S203/CL 203	2000	2004	IG	S 313 A	Con Servotronic	tiranti 14 1130	ZF
C-Class	C 200 MT (100kW)	W202/S202	1993	1997	IG	S 311	Idroguida A Circolazione Di Sfere / Piantone Ø 31		
C-Class	C 200 MT (100kW)	W202/S202 [restyling]	1997	2001	IG	S 311	Idroguida A Circolazione Di Sfere / Piantone Ø 31		
C-Class	C 200 MT (135kW)	W204/S204/C204 [restyling]	2011	2015	IG	S 331		tiranti 14 1160	ZF

Mercedes-Benz

Modello	Rivestimento	Generazione	Anno	Tipo	Codice	Note	Diametro (mm)	Lunghezza (mm)	Fabbricazione	
C-Class	C 200 MT (135kW)	W204/S204/C204 [restyling]	2011	2015	IG	S 331 A	Con Servotronic	tiranti 14	1160	ZF
C-Class	C 200 MT (136 hp)	W202/S202	1993	1997	IG	S 311	Idroguida A Circolazione Di Sfere / Piantone Ø 31			
C-Class	C 220 AT (110kW)	W202/S202	1993	1997	IG	S 311	Idroguida A Circolazione Di Sfere / Piantone Ø 31			
C-Class	C 220 CDI 4MATIC 7G-Tronic Plus (125kW)	W204/S204/C204 [restyling]	2011	2015	IG	S 331		tiranti 14	1160	ZF
C-Class	C 220 CDI 4MATIC 7G-Tronic Plus (125kW)	W204/S204/C204 [restyling]	2011	2015	IG	S 331 A	Con Servotronic	tiranti 14	1160	ZF
C-Class	C 220 CDI 7G- Tronic Plus (125kW)	W204/S204/C204 [restyling]	2011	2015	IG	S 331		tiranti 14	1160	ZF
C-Class	C 220 CDI 7G- Tronic Plus (125kW)	W204/S204/C204 [restyling]	2011	2015	IG	S 331 A	Con Servotronic	tiranti 14	1160	ZF
C-Class	C 220 CDI AT (105kW)	W203/S203/CL203	2000	2004	IG	S 313		tiranti 14	1130	ZF
C-Class	C 220 CDI AT (105kW)	W203/S203/CL203	2000	2004	IG	S 313 A	Con Servotronic	tiranti 14	1130	ZF
C-Class	C 220 CDI AT (110kW)	W203/S203/CL203 [restyling]	2004	2007	IG	S 313		tiranti 14	1130	ZF
C-Class	C 220 CDI AT (110kW)	W203/S203/CL203 [restyling]	2004	2007	IG	S 313 A	Con Servotronic	tiranti 14	1130	ZF
C-Class	C 220 CDI AT (125kW)	W204/S204	2007	2012	IG	S 331		tiranti 14	1160	ZF
C-Class	C 220 CDI AT (125kW)	W204/S204	2007	2012	IG	S 331 A	Con Servotronic	tiranti 14	1160	ZF
C-Class	C 220 CDI AT (143 hp)	W203/S203/CL203	2000	2004	IG	S 313		tiranti 14	1130	ZF
C-Class	C 220 CDI AT (143 hp)	W203/S203/CL203	2000	2004	IG	S 313 A	Con Servotronic	tiranti 14	1130	ZF
C-Class	C 220 CDI AT (92kW)	W202/S202 [restyling]	1997	2001	IG	S 311	Idroguida A Circolazione Di Sfere / Piantone Ø 31			
C-Class	C 220 CDI BlueEfficiency 7G- Tronic Plus (125kW)	W204/S204/C204 [restyling]	2011	2015	IG	S 331		tiranti 14	1160	ZF
C-Class	C 220 CDI BlueEfficiency 7G- Tronic Plus (125kW)	W204/S204/C204 [restyling]	2011	2015	IG	S 331 A	Con Servotronic	tiranti 14	1160	ZF
C-Class	C 220 CDI BlueEFFICIENCY AT (125kW)	W204/S204	2007	2012	IG	S 331		tiranti 14	1160	ZF

Mercedes-Benz

Modello	Rivestimento	Generazione	Anno	Tipo	Codice	Note	Diametro (mm)	Lunghezza (mm)	Fabbricazione	
C-Class	C 220 CDI BlueEFFICIENCY AT (125kW)	W204/S204	2007	2012	IG	S 331 A	Con Servotronic	tiranti 14	1160	ZF
C-Class	C 220 CDI BlueEFFICIENCY Edition MT (125kW)	W204/S204/C2 04 [restyling]	2011	2015	IG	S 331		tiranti 14	1160	ZF
C-Class	C 220 CDI BlueEFFICIENCY Edition MT (125kW)	W204/S204/C2 04 [restyling]	2011	2015	IG	S 331 A	Con Servotronic	tiranti 14	1160	ZF
C-Class	C 220 CDI BlueEFFICIENCY MT (125kW)	W204/S204	2007	2012	IG	S 331		tiranti 14	1160	ZF
C-Class	C 220 CDI BlueEFFICIENCY MT (125kW)	W204/S204	2007	2012	IG	S 331 A	Con Servotronic	tiranti 14	1160	ZF
C-Class	C 220 CDI MT (105kW)	W203/S203/CL 203	2000	2004	IG	S 313		tiranti 14	1130	ZF
C-Class	C 220 CDI MT (105kW)	W203/S203/CL 203	2000	2004	IG	S 313 A	Con Servotronic	tiranti 14	1130	ZF
C-Class	C 220 CDI MT (110kW)	W203/S203/CL 203 [restyling]	2004	2007	IG	S 313		tiranti 14	1130	ZF
C-Class	C 220 CDI MT (110kW)	W203/S203/CL 203 [restyling]	2004	2007	IG	S 313 A	Con Servotronic	tiranti 14	1130	ZF
C-Class	C 220 CDI MT (125kW)	W204/S204	2007	2012	IG	S 331		tiranti 14	1160	ZF
C-Class	C 220 CDI MT (125kW)	W204/S204	2007	2012	IG	S 331 A	Con Servotronic	tiranti 14	1160	ZF
C-Class	C 220 CDI MT (125kW)	W204/S204/C2 04 [restyling]	2011	2015	IG	S 331		tiranti 14	1160	ZF
C-Class	C 220 CDI MT (125kW)	W204/S204/C2 04 [restyling]	2011	2015	IG	S 331 A	Con Servotronic	tiranti 14	1160	ZF
C-Class	C 220 CDI MT (143 hp)	W203/S203/CL 203	2000	2004	IG	S 313		tiranti 14	1130	ZF
C-Class	C 220 CDI MT (143 hp)	W203/S203/CL 203	2000	2004	IG	S 313 A	Con Servotronic	tiranti 14	1130	ZF
C-Class	C 220 CDI MT (92kW)	W202/S202 [restyling]	1997	2001	IG	S 311	Idroguida A Circolazione Di Sfere / Piantone Ø 31			
C-Class	C 220 Diesel 4AT (70kW)	W202/S202	1993	1997	IG	S 311	Idroguida A Circolazione Di Sfere / Piantone Ø 31			
C-Class	C 220 Diesel 5AT (70kW)	W202/S202	1993	1997	IG	S 311	Idroguida A Circolazione Di Sfere / Piantone Ø 31			
C-Class	C 220 Diesel AT (70kW)	W202/S202	1993	1997	IG	S 311	Idroguida A Circolazione Di Sfere / Piantone Ø 31			

Mercedes-Benz

Modello	Rivestimento	Generazione	Anno	Tipo	Codice	Note	Diametro (mm)	Lunghezza (mm)	Fabbricazione
C-Class	C 220 Diesel AT (70kW)	W202/S202 [restyling]	1997	2001 IG	S 311	Idroguida A Circolazione Di Sfere / Piantone Ø 31			
C-Class	C 220 Diesel MT (70kW)	W202/S202	1993	1997 IG	S 311	Idroguida A Circolazione Di Sfere / Piantone Ø 31			
C-Class	C 220 Diesel MT (70kW)	W202/S202 [restyling]	1997	2001 IG	S 311	Idroguida A Circolazione Di Sfere / Piantone Ø 31			
C-Class	C 220 MT (110kW)	W202/S202	1993	1997 IG	S 311	Idroguida A Circolazione Di Sfere / Piantone Ø 31			
C-Class	C 230 7G-Tronic (150kW)	W203/S203/CL 203 [restyling]	2004	2007 IG	S 313		tiranti 14	1130	ZF
C-Class	C 230 7G-Tronic (150kW)	W203/S203/CL 203 [restyling]	2004	2007 IG	S 313 A	Con Servotronic	tiranti 14	1130	ZF
C-Class	C 230 7G-Tronic (150kW)	W204/S204	2007	2012 IG	S 331		tiranti 14	1160	ZF
C-Class	C 230 7G-Tronic (150kW)	W204/S204	2007	2012 IG	S 331 A	Con Servotronic	tiranti 14	1160	ZF
C-Class	C 230 AT (110kW)	W202/S202	1993	1997 IG	S 311	Idroguida A Circolazione Di Sfere / Piantone Ø 31			
C-Class	C 230 Kompressor AT (141kW)	W203/S203/CL 203	2000	2004 IG	S 313		tiranti 14	1130	ZF
C-Class	C 230 Kompressor AT (141kW)	W203/S203/CL 203	2000	2004 IG	S 313 A	Con Servotronic	tiranti 14	1130	ZF
C-Class	C 230 Kompressor AT (141kW)	W203/S203/CL 203 [restyling]	2004	2007 IG	S 313		tiranti 14	1130	ZF
C-Class	C 230 Kompressor AT (141kW)	W203/S203/CL 203 [restyling]	2004	2007 IG	S 313 A	Con Servotronic	tiranti 14	1130	ZF
C-Class	C 230 Kompressor AT (142kW)	W202/S202	1993	1997 IG	S 311	Idroguida A Circolazione Di Sfere / Piantone Ø 31			
C-Class	C 230 Kompressor AT (142kW)	W202/S202 [restyling]	1997	2001 IG	S 311	Idroguida A Circolazione Di Sfere / Piantone Ø 31			
C-Class	C 230 Kompressor AT (145kW)	W203/S203/CL 203	2000	2004 IG	S 313		tiranti 14	1130	ZF
C-Class	C 230 Kompressor AT (145kW)	W203/S203/CL 203	2000	2004 IG	S 313 A	Con Servotronic	tiranti 14	1130	ZF
C-Class	C 230 Kompressor MT (141kW)	W203/S203/CL 203	2000	2004 IG	S 313		tiranti 14	1130	ZF
C-Class	C 230 Kompressor MT (141kW)	W203/S203/CL 203	2000	2004 IG	S 313 A	Con Servotronic	tiranti 14	1130	ZF

Mercedes-Benz

Modello	Rivestimento	Generazione	Anno	Tipo	Codice	Note	Diametro (mm)	Lunghezza (mm)	Fabbricazione
C-Class	C 230 Kompressor MT (141kW)	W203/S203/CL 203 [restyling]	2004	2007 IG	S 313		tiranti 14	1130	ZF
C-Class	C 230 Kompressor MT (141kW)	W203/S203/CL 203 [restyling]	2004	2007 IG	S 313 A	Con Servotronic	tiranti 14	1130	ZF
C-Class	C 230 Kompressor MT (142kW)	W202/S202	1993	1997 IG	S 311	Idroguida A Circolazione Di Sfere / Piantone Ø 31			
C-Class	C 230 Kompressor MT (142kW)	W202/S202 [restyling]	1997	2001 IG	S 311	Idroguida A Circolazione Di Sfere / Piantone Ø 31			
C-Class	C 230 Kompressor MT (145kW)	W203/S203/CL 203	2000	2004 IG	S 313		tiranti 14	1130	ZF
C-Class	C 230 Kompressor MT (145kW)	W203/S203/CL 203	2000	2004 IG	S 313 A	Con Servotronic	tiranti 14	1130	ZF
C-Class	C 230 MT (110kW)	W202/S202	1993	1997 IG	S 311	Idroguida A Circolazione Di Sfere / Piantone Ø 31			
C-Class	C 230 MT (150kW)	W203/S203/CL 203 [restyling]	2004	2007 IG	S 313		tiranti 14	1130	ZF
C-Class	C 230 MT (150kW)	W203/S203/CL 203 [restyling]	2004	2007 IG	S 313 A	Con Servotronic	tiranti 14	1130	ZF
C-Class	C 230 MT (150kW)	W204/S204	2007	2012 IG	S 331		tiranti 14	1160	ZF
C-Class	C 230 MT (150kW)	W204/S204	2007	2012 IG	S 331 A	Con Servotronic	tiranti 14	1160	ZF
C-Class	C 240 4MATIC AT (125kW)	W203/S203/CL 203	2000	2004 IG	S 313		tiranti 14	1130	ZF
C-Class	C 240 4MATIC AT (125kW)	W203/S203/CL 203	2000	2004 IG	S 313 A	Con Servotronic	tiranti 14	1130	ZF
C-Class	C 240 4MATIC AT (125kW)	W203/S203/CL 203 [restyling]	2004	2007 IG	S 313		tiranti 14	1130	ZF
C-Class	C 240 4MATIC AT (125kW)	W203/S203/CL 203 [restyling]	2004	2007 IG	S 313 A	Con Servotronic	tiranti 14	1130	ZF
C-Class	C 240 AT (125kW)	W202/S202 [restyling]	1997	2001 IG	S 311	Idroguida A Circolazione Di Sfere / Piantone Ø 31			
C-Class	C 240 AT (125kW)	W203/S203/CL 203	2000	2004 IG	S 313		tiranti 14	1130	ZF
C-Class	C 240 AT (125kW)	W203/S203/CL 203	2000	2004 IG	S 313 A	Con Servotronic	tiranti 14	1130	ZF
C-Class	C 240 AT (125kW)	W203/S203/CL 203 [restyling]	2004	2007 IG	S 313		tiranti 14	1130	ZF
C-Class	C 240 AT (125kW)	W203/S203/CL 203 [restyling]	2004	2007 IG	S 313 A	Con Servotronic	tiranti 14	1130	ZF

Mercedes-Benz

Modello	Rivestimento	Generazione	Anno	Tipo	Codice	Note	Diametro (mm)	Lunghezza (mm)	Fabbricazione
C-Class	C 240 AT (170 hp)	W202/S202 [restyling]	1997	2001 IG	S 311	Idroguida A Circolazione Di Sfere / Piantone Ø 31			
C-Class	C 240 MT (125kW)	W202/S202 [restyling]	1997	2001 IG	S 311	Idroguida A Circolazione Di Sfere / Piantone Ø 31			
C-Class	C 240 MT (125kW)	W203/S203/CL 203	2000	2004 IG	S 313		tiranti 14	1130	ZF
C-Class	C 240 MT (125kW)	W203/S203/CL 203	2000	2004 IG	S 313 A	Con Servotronic	tiranti 14	1130	ZF
C-Class	C 240 MT (125kW)	W203/S203/CL 203 [restyling]	2004	2007 IG	S 313		tiranti 14	1130	ZF
C-Class	C 240 MT (125kW)	W203/S203/CL 203 [restyling]	2004	2007 IG	S 313 A	Con Servotronic	tiranti 14	1130	ZF
C-Class	C 240 MT (170 hp)	W202/S202 [restyling]	1997	2001 IG	S 311	Idroguida A Circolazione Di Sfere / Piantone Ø 31			
C-Class	C 250 7G-Tronic Plus (150kW)	W204/S204/C2 04 [restyling]	2011	2015 IG	S 331		tiranti 14	1160	ZF
C-Class	C 250 7G-Tronic Plus (150kW)	W204/S204/C2 04 [restyling]	2011	2015 IG	S 331 A	Con Servotronic	tiranti 14	1160	ZF
C-Class	C 250 BlueEfficiency 7G-Tronic Plus (150kW)	W204/S204/C2 04 [restyling]	2011	2015 IG	S 331		tiranti 14	1160	ZF
C-Class	C 250 BlueEfficiency 7G-Tronic Plus (150kW)	W204/S204/C2 04 [restyling]	2011	2015 IG	S 331 A	Con Servotronic	tiranti 14	1160	ZF
C-Class	C 250 CDI 4MATIC 7G-Tronic Plus (150kW)	W204/S204/C2 04 [restyling]	2011	2015 IG	S 331		tiranti 14	1160	ZF
C-Class	C 250 CDI 4MATIC 7G-Tronic Plus (150kW)	W204/S204/C2 04 [restyling]	2011	2015 IG	S 331 A	Con Servotronic	tiranti 14	1160	ZF
C-Class	C 250 CDI 4MATIC BlueEFFICIENCY 7G-Tronic (150kW)	W204/S204	2007	2012 IG	S 331		tiranti 14	1160	ZF
C-Class	C 250 CDI 4MATIC BlueEFFICIENCY 7G-Tronic (150kW)	W204/S204	2007	2012 IG	S 331 A	Con Servotronic	tiranti 14	1160	ZF
C-Class	C 250 CDI 7G-Tronic Plus (150kW)	W204/S204/C2 04 [restyling]	2011	2015 IG	S 331		tiranti 14	1160	ZF
C-Class	C 250 CDI 7G-Tronic Plus (150kW)	W204/S204/C2 04 [restyling]	2011	2015 IG	S 331 A	Con Servotronic	tiranti 14	1160	ZF
C-Class	C 250 CDI BlueEFFICIENCY AT (150kW)	W204/S204	2007	2012 IG	S 331		tiranti 14	1160	ZF

Mercedes-Benz

Modello	Rivestimento	Generazione	Anno	Tipo	Codice	Note	Diametro (mm)	Lunghezza (mm)	Fabbricazione
C-Class	C 250 CDI BlueEFFICIENCY AT (150kW)	W204/S204	2007	2012 IG	S 331 A	Con Servotronic	tiranti 14	1160	ZF
C-Class	C 250 CDI BlueEFFICIENCY MT (150kW)	W204/S204	2007	2012 IG	S 331		tiranti 14	1160	ZF
C-Class	C 250 CDI BlueEFFICIENCY MT (150kW)	W204/S204	2007	2012 IG	S 331 A	Con Servotronic	tiranti 14	1160	ZF
C-Class	C 250 CDI BlueEFFICIENCY MT (204 hp)	W204/S204	2007	2012 IG	S 331		tiranti 14	1160	ZF
C-Class	C 250 CDI BlueEFFICIENCY MT (204 hp)	W204/S204	2007	2012 IG	S 331 A	Con Servotronic	tiranti 14	1160	ZF
C-Class	C 250 CDI MT (150kW)	W204/S204/C2 04 [restyling]	2011	2015 IG	S 331		tiranti 14	1160	ZF
C-Class	C 250 CDI MT (150kW)	W204/S204/C2 04 [restyling]	2011	2015 IG	S 331 A	Con Servotronic	tiranti 14	1160	ZF
C-Class	C 250 CGI BlueEFFICIENCY AT (150kW)	W204/S204	2007	2012 IG	S 331		tiranti 14	1160	ZF
C-Class	C 250 CGI BlueEFFICIENCY AT (150kW)	W204/S204	2007	2012 IG	S 331 A	Con Servotronic	tiranti 14	1160	ZF
C-Class	C 250 Diesel AT (83kW)	W202/S202	1993	1997 IG	S 311	Idroguida A Circolazione Di Sfere / Piantone Ø 31			
C-Class	C 250 Diesel MT (83kW)	W202/S202	1993	1997 IG	S 311	Idroguida A Circolazione Di Sfere / Piantone Ø 31			
C-Class	C 250 Turbodiesel 4AT (110kW)	W202/S202	1993	1997 IG	S 311	Idroguida A Circolazione Di Sfere / Piantone Ø 31			
C-Class	C 250 Turbodiesel 5AT (110kW)	W202/S202	1993	1997 IG	S 311	Idroguida A Circolazione Di Sfere / Piantone Ø 31			
C-Class	C 250 Turbodiesel AT (110kW)	W202/S202	1993	1997 IG	S 311	Idroguida A Circolazione Di Sfere / Piantone Ø 31			
C-Class	C 250 Turbodiesel AT (110kW)	W202/S202 [restyling]	1997	2001 IG	S 311	Idroguida A Circolazione Di Sfere / Piantone Ø 31			
C-Class	C 250 Turbodiesel MT (110kW)	W202/S202	1993	1997 IG	S 311	Idroguida A Circolazione Di Sfere / Piantone Ø 31			
C-Class	C 250 Turbodiesel MT (110kW)	W202/S202 [restyling]	1997	2001 IG	S 311	Idroguida A Circolazione Di Sfere / Piantone Ø 31			

Mercedes-Benz

Modello	Rivestimento	Generazione	Anno	Tipo	Codice	Note	Diametro (mm)	Lunghezza (mm)	Fabbricazione
C-Class	C 270 CDI AT (125kW)	W203/S203/CL 203	2000	2004	IG	S 313		tiranti 14 1130	ZF
C-Class	C 270 CDI AT (125kW)	W203/S203/CL 203	2000	2004	IG	S 313 A	Con Servotronic	tiranti 14 1130	ZF
C-Class	C 270 CDI AT (125kW)	W203/S203/CL 203 [restyling]	2004	2007	IG	S 313		tiranti 14 1130	ZF
C-Class	C 270 CDI AT (125kW)	W203/S203/CL 203 [restyling]	2004	2007	IG	S 313 A	Con Servotronic	tiranti 14 1130	ZF
C-Class	C 270 CDI AT (170 hp)	W203/S203/CL 203	2000	2004	IG	S 313		tiranti 14 1130	ZF
C-Class	C 270 CDI AT (170 hp)	W203/S203/CL 203	2000	2004	IG	S 313 A	Con Servotronic	tiranti 14 1130	ZF
C-Class	C 270 CDI MT (125kW)	W203/S203/CL 203	2000	2004	IG	S 313		tiranti 14 1130	ZF
C-Class	C 270 CDI MT (125kW)	W203/S203/CL 203	2000	2004	IG	S 313 A	Con Servotronic	tiranti 14 1130	ZF
C-Class	C 270 CDI MT (125kW)	W203/S203/CL 203 [restyling]	2004	2007	IG	S 313		tiranti 14 1130	ZF
C-Class	C 270 CDI MT (125kW)	W203/S203/CL 203 [restyling]	2004	2007	IG	S 313 A	Con Servotronic	tiranti 14 1130	ZF
C-Class	C 270 CDI MT (170 hp)	W203/S203/CL 203	2000	2004	IG	S 313		tiranti 14 1130	ZF
C-Class	C 270 CDI MT (170 hp)	W203/S203/CL 203	2000	2004	IG	S 313 A	Con Servotronic	tiranti 14 1130	ZF
C-Class	C 280 4AT (142kW)	W202/S202	1993	1997	IG	S 311	Idroguida A Circolazione Di Sfere / Piantone Ø 31		
C-Class	C 280 4MATIC 7G-Tronic (170kW)	W204/S204	2007	2012	IG	S 331		tiranti 14 1160	ZF
C-Class	C 280 4MATIC 7G-Tronic (170kW)	W204/S204	2007	2012	IG	S 331 A	Con Servotronic	tiranti 14 1160	ZF
C-Class	C 280 4MATIC AT (170kW)	W203/S203/CL 203 [restyling]	2004	2007	IG	S 313		tiranti 14 1130	ZF
C-Class	C 280 4MATIC AT (170kW)	W203/S203/CL 203 [restyling]	2004	2007	IG	S 313 A	Con Servotronic	tiranti 14 1130	ZF
C-Class	C 280 5AT (142kW)	W202/S202	1993	1997	IG	S 311	Idroguida A Circolazione Di Sfere / Piantone Ø 31		
C-Class	C 280 5MT (145kW)	W202/S202 [restyling]	1997	2001	IG	S 311	Idroguida A Circolazione Di Sfere / Piantone Ø 31		
C-Class	C 280 6MT (145kW)	W202/S202 [restyling]	1997	2001	IG	S 311	Idroguida A Circolazione Di Sfere / Piantone Ø 31		
C-Class	C 280 7G-Tronic (170kW)	W203/S203/CL 203 [restyling]	2004	2007	IG	S 313		tiranti 14 1130	ZF

Mercedes-Benz

Modello	Rivestimento	Generazione	Anno	Tipo	Codice	Note	Diametro (mm)	Lunghezza (mm)	Fabbricazione	
C-Class	C 280 7G-Tronic (170kW)	W203/S203/CL 203 [restyling]	2004	2007	IG	S 313 A	Con Servotronic	tiranti 14	1130	ZF
C-Class	C 280 7G-Tronic (170kW)	W204/S204	2007	2012	IG	S 331		tiranti 14	1160	ZF
C-Class	C 280 7G-Tronic (170kW)	W204/S204	2007	2012	IG	S 331 A	Con Servotronic	tiranti 14	1160	ZF
C-Class	C 280 AT (145kW)	W202/S202 [restyling]	1997	2001	IG	S 311				
C-Class	C 280 MT (142kW)	W202/S202	1993	1997	IG	S 311				
C-Class	C 280 MT (145kW)	W202/S202 [restyling]	1997	2001	IG	S 311				
C-Class	C 280 MT (170kW)	W203/S203/CL 203 [restyling]	2004	2007	IG	S 313		tiranti 14	1130	ZF
C-Class	C 280 MT (170kW)	W203/S203/CL 203 [restyling]	2004	2007	IG	S 313 A	Con Servotronic	tiranti 14	1130	ZF
C-Class	C 280 MT (170kW)	W204/S204	2007	2012	IG	S 331		tiranti 14	1160	ZF
C-Class	C 280 MT (170kW)	W204/S204	2007	2012	IG	S 331 A	Con Servotronic	tiranti 14	1160	ZF
C-Class	C 30 CDI AMG SPEEDSHIFT (170kW)	W203/S203/CL 203	2000	2004	IG	S 313		tiranti 14	1130	ZF
C-Class	C 30 CDI AMG SPEEDSHIFT (170kW)	W203/S203/CL 203	2000	2004	IG	S 313 A	Con Servotronic	tiranti 14	1130	ZF
C-Class	C 30 CDI AMG SPEEDSHIFT (170kW)	W203/S203/CL 203 [restyling]	2004	2007	IG	S 313		tiranti 14	1130	ZF
C-Class	C 30 CDI AMG SPEEDSHIFT (170kW)	W203/S203/CL 203 [restyling]	2004	2007	IG	S 313 A	Con Servotronic	tiranti 14	1130	ZF
C-Class	C 300 4MATIC 7G-Tronic (170kW)	W204/S204	2007	2012	IG	S 331		tiranti 14	1160	ZF
C-Class	C 300 4MATIC 7G-Tronic (170kW)	W204/S204	2007	2012	IG	S 331 A	Con Servotronic	tiranti 14	1160	ZF
C-Class	C 300 4Matic BlueEfficiency 7G-Tonic Plus (184kW)	W204/S204/C2 04 [restyling]	2011	2015	IG	S 331		tiranti 14	1160	ZF
C-Class	C 300 4Matic BlueEfficiency 7G-Tonic Plus (184kW)	W204/S204/C2 04 [restyling]	2011	2015	IG	S 331 A	Con Servotronic	tiranti 14	1160	ZF
C-Class	C 300 7G-Tronic (170kW)	W204/S204	2007	2012	IG	S 331		tiranti 14	1160	ZF
C-Class	C 300 7G-Tronic (170kW)	W204/S204	2007	2012	IG	S 331 A	Con Servotronic	tiranti 14	1160	ZF

Mercedes-Benz

Modello	Rivestimento	Generazione	Anno	Tipo	Codice	Note	Diametro (mm)	Lunghezza (mm)	Fabbricazione
C-Class	C 300 CDI 4MATIC 7G-Tronic Plus (170kW)	W204/S204/C204 [restyling]	2011	2015	IG	S 331		tiranti 14 1160	ZF
C-Class	C 300 CDI 4MATIC 7G-Tronic Plus (170kW)	W204/S204/C204 [restyling]	2011	2015	IG	S 331 A	Con Servotronic	tiranti 14 1160	ZF
C-Class	C 300 MT (170kW)	W204/S204	2007	2012	IG	S 331		tiranti 14 1160	ZF
C-Class	C 300 MT (170kW)	W204/S204	2007	2012	IG	S 331 A	Con Servotronic	tiranti 14 1160	ZF
C-Class	C 32 AMG SPEEDSHIFT (260kW)	W203/S203/CL203	2000	2004	IG	S 313		tiranti 14 1130	ZF
C-Class	C 32 AMG SPEEDSHIFT (260kW)	W203/S203/CL203	2000	2004	IG	S 313 A	Con Servotronic	tiranti 14 1130	ZF
C-Class	C 320 4MATIC AT (160kW)	W203/S203/CL203	2000	2004	IG	S 313		tiranti 14 1130	ZF
C-Class	C 320 4MATIC AT (160kW)	W203/S203/CL203	2000	2004	IG	S 313 A	Con Servotronic	tiranti 14 1130	ZF
C-Class	C 320 4MATIC AT (160kW)	W203/S203/CL203 [restyling]	2004	2007	IG	S 313		tiranti 14 1130	ZF
C-Class	C 320 4MATIC AT (160kW)	W203/S203/CL203 [restyling]	2004	2007	IG	S 313 A	Con Servotronic	tiranti 14 1130	ZF
C-Class	C 320 AT (160kW)	W203/S203/CL203	2000	2004	IG	S 313		tiranti 14 1130	ZF
C-Class	C 320 AT (160kW)	W203/S203/CL203	2000	2004	IG	S 313 A	Con Servotronic	tiranti 14 1130	ZF
C-Class	C 320 AT (160kW)	W203/S203/CL203 [restyling]	2004	2007	IG	S 313		tiranti 14 1130	ZF
C-Class	C 320 AT (160kW)	W203/S203/CL203 [restyling]	2004	2007	IG	S 313 A	Con Servotronic	tiranti 14 1130	ZF
C-Class	C 320 CDI 4MATIC 7G-Tronic (165kW)	W204/S204	2007	2012	IG	S 331		tiranti 14 1160	ZF
C-Class	C 320 CDI 4MATIC 7G-Tronic (165kW)	W204/S204	2007	2012	IG	S 331 A	Con Servotronic	tiranti 14 1160	ZF
C-Class	C 320 CDI 7G-Tronic (165kW)	W203/S203/CL203 [restyling]	2004	2007	IG	S 313		tiranti 14 1130	ZF
C-Class	C 320 CDI 7G-Tronic (165kW)	W203/S203/CL203 [restyling]	2004	2007	IG	S 313 A	Con Servotronic	tiranti 14 1130	ZF
C-Class	C 320 CDI 7G-Tronic (165kW)	W204/S204	2007	2012	IG	S 331		tiranti 14 1160	ZF
C-Class	C 320 CDI 7G-Tronic (165kW)	W204/S204	2007	2012	IG	S 331 A	Con Servotronic	tiranti 14 1160	ZF
C-Class	C 320 CDI MT (165kW)	W203/S203/CL203 [restyling]	2004	2007	IG	S 313		tiranti 14 1130	ZF

Mercedes-Benz

Modello	Rivestimento	Generazione	Anno	Tipo	Codice	Note	Diametro (mm)	Lunghezza (mm)	Fabbricazione
C-Class	C 320 CDI MT (165kW)	W203/S203/CL 203 [restyling]	2004	2007 IG	S 313 A	Con Servotronic	tiranti 14	1130	ZF
C-Class	C 320 CDI MT (165kW)	W204/S204	2007	2012 IG	S 331		tiranti 14	1160	ZF
C-Class	C 320 CDI MT (165kW)	W204/S204	2007	2012 IG	S 331 A	Con Servotronic	tiranti 14	1160	ZF
C-Class	C 320 MT (160kW)	W203/S203/CL 203	2000	2004 IG	S 313		tiranti 14	1130	ZF
C-Class	C 320 MT (160kW)	W203/S203/CL 203	2000	2004 IG	S 313 A	Con Servotronic	tiranti 14	1130	ZF
C-Class	C 320 MT (160kW)	W203/S203/CL 203 [restyling]	2004	2007 IG	S 313		tiranti 14	1130	ZF
C-Class	C 320 MT (160kW)	W203/S203/CL 203 [restyling]	2004	2007 IG	S 313 A	Con Servotronic	tiranti 14	1130	ZF
C-Class	C 350 4MATIC 7G-Tronic (200kW)	W204/S204	2007	2012 IG	S 331		tiranti 14	1160	ZF
C-Class	C 350 4MATIC 7G-Tronic (200kW)	W204/S204	2007	2012 IG	S 331 A	Con Servotronic	tiranti 14	1160	ZF
C-Class	C 350 4MATIC 7G-Tronic Plus (225kW)	W204/S204/C2 04 [restyling]	2011	2015 IG	S 331		tiranti 14	1160	ZF
C-Class	C 350 4MATIC 7G-Tronic Plus (225kW)	W204/S204/C2 04 [restyling]	2011	2015 IG	S 331 A	Con Servotronic	tiranti 14	1160	ZF
C-Class	C 350 4MATIC AT (200kW)	W203/S203/CL 203 [restyling]	2004	2007 IG	S 313		tiranti 14	1130	ZF
C-Class	C 350 4MATIC AT (200kW)	W203/S203/CL 203 [restyling]	2004	2007 IG	S 313 A	Con Servotronic	tiranti 14	1130	ZF
C-Class	C 350 7G-Tronic (185kW)	W204/S204/C2 04 [restyling]	2011	2015 IG	S 331		tiranti 14	1160	ZF
C-Class	C 350 7G-Tronic (185kW)	W204/S204/C2 04 [restyling]	2011	2015 IG	S 331 A	Con Servotronic	tiranti 14	1160	ZF
C-Class	C 350 7G-Tronic (200kW)	W203/S203/CL 203 [restyling]	2004	2007 IG	S 313		tiranti 14	1130	ZF
C-Class	C 350 7G-Tronic (200kW)	W203/S203/CL 203 [restyling]	2004	2007 IG	S 313 A	Con Servotronic	tiranti 14	1130	ZF
C-Class	C 350 7G-Tronic (200kW)	W204/S204	2007	2012 IG	S 331		tiranti 14	1160	ZF
C-Class	C 350 7G-Tronic (200kW)	W204/S204	2007	2012 IG	S 331 A	Con Servotronic	tiranti 14	1160	ZF
C-Class	C 350 7G-Tronic Plus (225kW)	W204/S204/C2 04 [restyling]	2011	2015 IG	S 331		tiranti 14	1160	ZF
C-Class	C 350 7G-Tronic Plus (225kW)	W204/S204/C2 04 [restyling]	2011	2015 IG	S 331 A	Con Servotronic	tiranti 14	1160	ZF
C-Class	C 350 CDI 4MATIC 7G-Tronic (165kW)	W204/S204	2007	2012 IG	S 331		tiranti 14	1160	ZF
C-Class	C 350 CDI 4MATIC 7G-Tronic (165kW)	W204/S204	2007	2012 IG	S 331 A	Con Servotronic	tiranti 14	1160	ZF

Mercedes-Benz

Modello	Rivestimento	Generazione	Anno	Tipo	Codice	Note	Diametro (mm)	Lunghezza (mm)	Fabbricazione
C-Class	C 350 CDI 4MATIC BlueEFFICIENCY 7G-Tronic (170kW)	W204/S204	2007	2012	IG	S 331		tiranti 14 1160	ZF
C-Class	C 350 CDI 4MATIC BlueEFFICIENCY 7G-Tronic (170kW)	W204/S204	2007	2012	IG	S 331 A	Con Servotronic	tiranti 14 1160	ZF
C-Class	C 350 CDI 7G- Tronic (165kW)	W204/S204	2007	2012	IG	S 331		tiranti 14 1160	ZF
C-Class	C 350 CDI 7G- Tronic (165kW)	W204/S204	2007	2012	IG	S 331 A	Con Servotronic	tiranti 14 1160	ZF
C-Class	C 350 CDI 7G- Tronic Plus (195kW)	W204/S204/C2 04 [restyling]	2011	2015	IG	S 331		tiranti 14 1160	ZF
C-Class	C 350 CDI 7G- Tronic Plus (195kW)	W204/S204/C2 04 [restyling]	2011	2015	IG	S 331 A	Con Servotronic	tiranti 14 1160	ZF
C-Class	C 350 CDI BlueEFFICIENCY 7G-Tronic (170kW)	W204/S204	2007	2012	IG	S 331		tiranti 14 1160	ZF
C-Class	C 350 CDI BlueEFFICIENCY 7G-Tronic (170kW)	W204/S204	2007	2012	IG	S 331 A	Con Servotronic	tiranti 14 1160	ZF
C-Class	C 350 CDI MT (165kW)	W204/S204	2007	2012	IG	S 331		tiranti 14 1160	ZF
C-Class	C 350 CDI MT (165kW)	W204/S204	2007	2012	IG	S 331 A	Con Servotronic	tiranti 14 1160	ZF
C-Class	C 350 CGI BlueEFFICIENCY 7G-Tronic (215kW)	W204/S204	2007	2012	IG	S 331		tiranti 14 1160	ZF
C-Class	C 350 CGI BlueEFFICIENCY 7G-Tronic (215kW)	W204/S204	2007	2012	IG	S 331 A	Con Servotronic	tiranti 14 1160	ZF
C-Class	C 350 MT (200kW)	W203/S203/CL 203 [restyling]	2004	2007	IG	S 313		tiranti 14 1130	ZF
C-Class	C 350 MT (200kW)	W203/S203/CL 203 [restyling]	2004	2007	IG	S 313 A	Con Servotronic	tiranti 14 1130	ZF
C-Class	C 36 AMG 4AT (206kW)	W202/S202	1993	1997	IG	S 311	Idroguida A Circolazione Di Sfere / Piantone Ø 31		
C-Class	C 36 AMG 5AT (206kW)	W202/S202	1993	1997	IG	S 311	Idroguida A Circolazione Di Sfere / Piantone Ø 31		
C-Class	C 43 AMG AT (225kW)	W202/S202 [restyling]	1997	2001	IG	S 311	Idroguida A Circolazione Di Sfere / Piantone Ø 31		
C-Class	C 55 AMG SPEEDSHIFT (270kW)	W203/S203/CL 203 [restyling]	2004	2007	IG	S 313		tiranti 14 1130	ZF
C-Class	C 55 AMG SPEEDSHIFT (270kW)	W203/S203/CL 203 [restyling]	2004	2007	IG	S 313 A	Con Servotronic	tiranti 14 1130	ZF

Mercedes-Benz

Modello	Rivestimento	Generazione	Anno	Tipo	Codice	Note	Diametro (mm)	Lunghezza (mm)	Fabbricazione	
C-Class		W203/S203/CL203 [restyling]	2004	2007	IG	S 313	tiranti 14	1130	ZF	
C-Class		W203/S203/CL203 [restyling]	2004	2007	IG	S 313 A	Con Servotronic	tiranti 14	1130	ZF
C-Class		W204/S204	2007	2012	IG	S 331	tiranti 14	1160	ZF	
CLK-Class	1.8 AT (120kW)	C209	2002	2005	IG	S 313	tiranti 14	1130	ZF	
CLK-Class	1.8 AT (120kW)	C209	2002	2005	IG	S 313 A	Con Servotronic	tiranti 14	1130	ZF
CLK-Class	1.8 AT (125kW)	C209	2002	2005	IG	S 313	tiranti 14	1130	ZF	
CLK-Class	1.8 AT (125kW)	C209	2002	2005	IG	S 313 A	Con Servotronic	tiranti 14	1130	ZF
CLK-Class	1.8 MT (120kW)	C209	2002	2005	IG	S 313	tiranti 14	1130	ZF	
CLK-Class	1.8 MT (120kW)	C209	2002	2005	IG	S 313 A	Con Servotronic	tiranti 14	1130	ZF
CLK-Class	1.8 MT (125kW)	C209	2002	2005	IG	S 313	tiranti 14	1130	ZF	
CLK-Class	1.8 MT (125kW)	C209	2002	2005	IG	S 313 A	Con Servotronic	tiranti 14	1130	ZF
CLK-Class	2.0 AT (100kW)	C208	1997	1999	IG	S 311	Idroguida A Circolazione Di Sfere / Piantone Ø 31			
CLK-Class	2.0 AT (141kW)	C208	1997	1999	IG	S 311	Idroguida A Circolazione Di Sfere / Piantone Ø 31			
CLK-Class	2.0 MT (100kW)	C208	1997	1999	IG	S 311	Idroguida A Circolazione Di Sfere / Piantone Ø 31			
CLK-Class	2.0 MT (141kW)	C208	1997	1999	IG	S 311	Idroguida A Circolazione Di Sfere / Piantone Ø 31			
CLK-Class	2.3 AT (142kW)	C208	1997	1999	IG	S 311	Idroguida A Circolazione Di Sfere / Piantone Ø 31			
CLK-Class	2.3 MT (142kW)	C208	1997	1999	IG	S 311	Idroguida A Circolazione Di Sfere / Piantone Ø 31			
CLK-Class	2.6 AT (125kW)	C209	2002	2005	IG	S 313	tiranti 14	1130	ZF	
CLK-Class	2.6 AT (125kW)	C209	2002	2005	IG	S 313 A	Con Servotronic	tiranti 14	1130	ZF
CLK-Class	2.6 MT (125kW)	C209	2002	2005	IG	S 313	tiranti 14	1130	ZF	
CLK-Class	2.6 MT (125kW)	C209	2002	2005	IG	S 313 A	Con Servotronic	tiranti 14	1130	ZF

Mercedes-Benz

Modello	Rivestimento	Generazione	Anno	Tipo	Codice	Note	Diametro (mm)	Lunghezza (mm)	Fabbricazione	
CLK-Class	2.7 AT (125kW)	C209	2002	2005	IG	S 313	tiranti 14	1130	ZF	
CLK-Class	2.7 AT (125kW)	C209	2002	2005	IG	S 313 A	Con Servotronic	tiranti 14	1130	ZF
CLK-Class	2.7 MT (125kW)	C209	2002	2005	IG	S 313	tiranti 14	1130	ZF	
CLK-Class	2.7 MT (125kW)	C209	2002	2005	IG	S 313 A	Con Servotronic	tiranti 14	1130	ZF
CLK-Class	3.2 AT (160kW)	C208	1997	1999	IG	S 311	Idroguida A Circolazione Di Sfere / Piantone Ø 31			
CLK-Class	3.2 AT (160kW)	C209	2002	2005	IG	S 313	tiranti 14	1130	ZF	
CLK-Class	3.2 AT (160kW)	C209	2002	2005	IG	S 313 A	Con Servotronic	tiranti 14	1130	ZF
CLK-Class	4.3 AT (205kW)	C208	1997	1999	IG	S 311	Idroguida A Circolazione Di Sfere / Piantone Ø 31			
CLK-Class	5.0 AT (225kW)	C209	2002	2005	IG	S 313	tiranti 14	1130	ZF	
CLK-Class	5.0 AT (225kW)	C209	2002	2005	IG	S 313 A	Con Servotronic	tiranti 14	1130	ZF
CLK-Class	5.0 MT (225kW)	C209	2002	2005	IG	S 313	tiranti 14	1130	ZF	
CLK-Class	5.0 MT (225kW)	C209	2002	2005	IG	S 313 A	Con Servotronic	tiranti 14	1130	ZF
CLK-Class	CLK 200 AT (120kW)	C209/A209	2002	2005	IG	S 313	tiranti 14	1130	ZF	
CLK-Class	CLK 200 AT (120kW)	C209/A209	2002	2005	IG	S 313 A	Con Servotronic	tiranti 14	1130	ZF
CLK-Class	CLK 200 AT (135kW)	C209/A209 [restyling]	2005	2010	IG	S 313	tiranti 14	1130	ZF	
CLK-Class	CLK 200 AT (135kW)	C209/A209 [restyling]	2005	2010	IG	S 313 A	Con Servotronic	tiranti 14	1130	ZF
CLK-Class	CLK 200 CGI MT (125kW)	C209/A209	2002	2005	IG	S 313	tiranti 14	1130	ZF	
CLK-Class	CLK 200 CGI MT (125kW)	C209/A209	2002	2005	IG	S 313 A	Con Servotronic	tiranti 14	1130	ZF
CLK-Class	CLK 200 MT (120kW)	C209/A209	2002	2005	IG	S 313	tiranti 14	1130	ZF	
CLK-Class	CLK 200 MT (120kW)	C209/A209	2002	2005	IG	S 313 A	Con Servotronic	tiranti 14	1130	ZF
CLK-Class	CLK 200 MT (135kW)	C209/A209 [restyling]	2005	2010	IG	S 313	tiranti 14	1130	ZF	
CLK-Class	CLK 200 MT (135kW)	C209/A209 [restyling]	2005	2010	IG	S 313 A	Con Servotronic	tiranti 14	1130	ZF
CLK-Class	CLK 220 CDI AT (110kW)	C209/A209 [restyling]	2005	2010	IG	S 313	tiranti 14	1130	ZF	
CLK-Class	CLK 220 CDI AT (110kW)	C209/A209 [restyling]	2005	2010	IG	S 313 A	Con Servotronic	tiranti 14	1130	ZF
CLK-Class	CLK 220 CDI MT (110kW)	C209/A209 [restyling]	2005	2010	IG	S 313	tiranti 14	1130	ZF	
CLK-Class	CLK 220 CDI MT (110kW)	C209/A209 [restyling]	2005	2010	IG	S 313 A	Con Servotronic	tiranti 14	1130	ZF

Mercedes-Benz

Modello	Rivestimento	Generazione	Anno	Tipo	Codice	Note	Diametro (mm)	Lunghezza (mm)	Fabbricazione
CLK-Class	CLK 240 AT (125kW)	C209/A209	2002	2005	IG	S 313		tiranti 14 1130	ZF
CLK-Class	CLK 240 AT (125kW)	C209/A209	2002	2005	IG	S 313 A	Con Servotronic	tiranti 14 1130	ZF
CLK-Class	CLK 240 MT (125kW)	C209/A209	2002	2005	IG	S 313		tiranti 14 1130	ZF
CLK-Class	CLK 240 MT (125kW)	C209/A209	2002	2005	IG	S 313 A	Con Servotronic	tiranti 14 1130	ZF
CLK-Class	CLK 270 CDI AT (125kW)	C209/A209	2002	2005	IG	S 313		tiranti 14 1130	ZF
CLK-Class	CLK 270 CDI AT (125kW)	C209/A209	2002	2005	IG	S 313 A	Con Servotronic	tiranti 14 1130	ZF
CLK-Class	CLK 270 CDI MT (125kW)	C209/A209	2002	2005	IG	S 313		tiranti 14 1130	ZF
CLK-Class	CLK 270 CDI MT (125kW)	C209/A209	2002	2005	IG	S 313 A	Con Servotronic	tiranti 14 1130	ZF
CLK-Class	CLK 280 7G-Tronic (170kW)	C209/A209 [restyling]	2005	2010	IG	S 313		tiranti 14 1130	ZF
CLK-Class	CLK 280 7G-Tronic (170kW)	C209/A209 [restyling]	2005	2010	IG	S 313 A	Con Servotronic	tiranti 14 1130	ZF
CLK-Class	CLK 280 AT (170kW)	C209/A209 [restyling]	2005	2010	IG	S 313		tiranti 14 1130	ZF
CLK-Class	CLK 280 AT (170kW)	C209/A209 [restyling]	2005	2010	IG	S 313 A	Con Servotronic	tiranti 14 1130	ZF
CLK-Class	CLK 280 MT (170kW)	C209/A209 [restyling]	2005	2010	IG	S 313		tiranti 14 1130	ZF
CLK-Class	CLK 280 MT (170kW)	C209/A209 [restyling]	2005	2010	IG	S 313 A	Con Servotronic	tiranti 14 1130	ZF
CLK-Class	CLK 320 AT (160kW)	C209/A209	2002	2005	IG	S 313		tiranti 14 1130	ZF
CLK-Class	CLK 320 AT (160kW)	C209/A209	2002	2005	IG	S 313 A	Con Servotronic	tiranti 14 1130	ZF
CLK-Class	CLK 320 CDI AT (165kW)	C209/A209 [restyling]	2005	2010	IG	S 313		tiranti 14 1130	ZF
CLK-Class	CLK 320 CDI AT (165kW)	C209/A209 [restyling]	2005	2010	IG	S 313 A	Con Servotronic	tiranti 14 1130	ZF
CLK-Class	CLK 320 CDI MT (165kW)	C209/A209 [restyling]	2005	2010	IG	S 313		tiranti 14 1130	ZF
CLK-Class	CLK 320 CDI MT (165kW)	C209/A209 [restyling]	2005	2010	IG	S 313 A	Con Servotronic	tiranti 14 1130	ZF
CLK-Class	CLK 350 7G-Tronic (200kW)	C209/A209 [restyling]	2005	2010	IG	S 313		tiranti 14 1130	ZF
CLK-Class	CLK 350 7G-Tronic (200kW)	C209/A209 [restyling]	2005	2010	IG	S 313 A	Con Servotronic	tiranti 14 1130	ZF
CLK-Class	CLK 350 AT (200kW)	C209/A209 [restyling]	2005	2010	IG	S 313		tiranti 14 1130	ZF
CLK-Class	CLK 350 AT (200kW)	C209/A209 [restyling]	2005	2010	IG	S 313 A	Con Servotronic	tiranti 14 1130	ZF
CLK-Class	CLK 500 7G-Tronic (225kW)	C209/A209	2002	2005	IG	S 313		tiranti 14 1130	ZF
CLK-Class	CLK 500 7G-Tronic (225kW)	C209/A209	2002	2005	IG	S 313 A	Con Servotronic	tiranti 14 1130	ZF
CLK-Class	CLK 500 7G-Tronic (285kW)	C209/A209 [restyling]	2005	2010	IG	S 313		tiranti 14 1130	ZF
CLK-Class	CLK 500 7G-Tronic (285kW)	C209/A209 [restyling]	2005	2010	IG	S 313 A	Con Servotronic	tiranti 14 1130	ZF

Mercedes-Benz

Modello	Rivestimento	Generazione	Anno	Tipo	Codice	Note	Diametro (mm)	Lunghezza (mm)	Fabbricazione
CLK-Class	CLK 500 AT (225kW)	C209/A209	2002	2005	IG	S 313		tiranti 14 1130	ZF
CLK-Class	CLK 500 AT (225kW)	C209/A209	2002	2005	IG	S 313 A	Con Servotronic	tiranti 14 1130	ZF
CLK-Class	CLK 500 AT (285kW)	C209/A209 [restyling]	2005	2010	IG	S 313		tiranti 14 1130	ZF
CLK-Class	CLK 500 AT (285kW)	C209/A209 [restyling]	2005	2010	IG	S 313 A	Con Servotronic	tiranti 14 1130	ZF
CLK-Class	CLK 55 AT (270kW)	C209/A209	2002	2005	IG	S 313		tiranti 14 1130	ZF
CLK-Class	CLK 55 AT (270kW)	C209/A209	2002	2005	IG	S 313 A	Con Servotronic	tiranti 14 1130	ZF
CLK-Class	CLK 63 7G-Tronic (354kW)	C209/A209 [restyling]	2005	2010	IG	S 313		tiranti 14 1130	ZF
CLK-Class	CLK 63 7G-Tronic (354kW)	C209/A209 [restyling]	2005	2010	IG	S 313 A	Con Servotronic	tiranti 14 1130	ZF
CLK-Class	CLK 63 Speedshift 7G-Tronic (373kW)	C209/A209 [restyling]	2005	2010	IG	S 313		tiranti 14 1130	ZF
CLK-Class	CLK 63 Speedshift 7G-Tronic (373kW)	C209/A209 [restyling]	2005	2010	IG	S 313 A	Con Servotronic	tiranti 14 1130	ZF
E-Class	1.8 AT (120kW)	W210 [restyling]	1999	2002	IG	S 320		tiranti 14 1150	ZF
E-Class	1.8 AT (120kW)	W210 [restyling]	1999	2002	IG	S 321	Con Servotronic	tiranti 14 1150	ZF
E-Class	1.8 AT (120kW)	W211	2002	2006	IG	S 324		tiranti 14 1140	ZF
E-Class	1.8 AT (120kW)	W211	2002	2006	IG	S 324 A	Con Servotronic	tiranti 14 1140	ZF
E-Class	1.8 AT (120kW)	W212	2009	2013	IG	S 332		tiranti 14 1155	ZF
E-Class	1.8 AT (120kW)	W212	2009	2013	IG	S 332 A	Con Servotronic	tiranti 14 1155	ZF
E-Class	1.8 AT (135kW)	W211 [restyling]	2006	2009	IG	S 324		tiranti 14 1140	ZF
E-Class	1.8 AT (135kW)	W211 [restyling]	2006	2009	IG	S 324 A	Con Servotronic	tiranti 14 1140	ZF
E-Class	1.8 MT (120kW)	W210 [restyling]	1999	2002	IG	S 320		tiranti 14 1150	ZF
E-Class	1.8 MT (120kW)	W210 [restyling]	1999	2002	IG	S 321	Con Servotronic	tiranti 14 1150	ZF
E-Class	1.8 MT (120kW)	W211	2002	2006	IG	S 324		tiranti 14 1140	ZF
E-Class	1.8 MT (120kW)	W211	2002	2006	IG	S 324 A	Con Servotronic	tiranti 14 1140	ZF
E-Class	1.8 MT (135kW)	W212	2009	2013	IG	S 332		tiranti 14 1155	ZF
E-Class	1.8 MT (135kW)	W212	2009	2013	IG	S 332 A	Con Servotronic	tiranti 14 1155	ZF
E-Class	2.0 (132kW) benzina, MT	W210	1995	1999	IG	S 320		tiranti 14 1150	ZF
E-Class	2.0 (132kW) benzina, MT	W210	1995	1999	IG	S 321	Con Servotronic	tiranti 14 1150	ZF
E-Class	2.0 (132kW), benzina, cambio AUTOMATICO	W210	1995	1999	IG	S 320		tiranti 14 1150	ZF

Mercedes-Benz

Modello	Rivestimento	Generazione	Anno	Tipo	Codice	Note	Diametro (mm)	Lunghezza (mm)	Fabbricazione
E-Classe	2.0 (132kW), benzina, cambio AUTOMATICO	W210	1995	1999 IG	S 321	Con Servotronic	tiranti 14	1150	ZF
E-Classe	2.0 (141kW) benzina, Cambio automatico	W210	1995	1999 IG	S 320		tiranti 14	1150	ZF
E-Classe	2.0 (141kW) benzina, Cambio automatico	W210	1995	1999 IG	S 321	Con Servotronic	tiranti 14	1150	ZF
E-Classe	2.0 (65kW) diesel, cambio AUTOMATICO	W210	1995	1999 IG	S 320		tiranti 14	1150	ZF
E-Classe	2.0 (65kW) diesel, cambio AUTOMATICO	W210	1995	1999 IG	S 321	Con Servotronic	tiranti 14	1150	ZF
E-Classe	2.0 AT (100kW)	W210	1995	1999 IG	S 320		tiranti 14	1150	ZF
E-Classe	2.0 AT (100kW)	W210	1995	1999 IG	S 321	Con Servotronic	tiranti 14	1150	ZF
E-Classe	2.0 AT (100kW)	W210 [restyling]	1999	2002 IG	S 320		tiranti 14	1150	ZF
E-Classe	2.0 AT (100kW)	W210 [restyling]	1999	2002 IG	S 321	Con Servotronic	tiranti 14	1150	ZF
E-Classe	2.0 AT (120kW)	W210 [restyling]	1999	2002 IG	S 320		tiranti 14	1150	ZF
E-Classe	2.0 AT (120kW)	W210 [restyling]	1999	2002 IG	S 321	Con Servotronic	tiranti 14	1150	ZF
E-Classe	2.0 AT (135kW)	W212 [restyling]	2013	IG	S 332 A	Con Servotronic	tiranti 14	1155	ZF
E-Classe	2.0 AT (137kW)	W210	1995	1999 IG	S 320		tiranti 14	1150	ZF
E-Classe	2.0 AT (137kW)	W210	1995	1999 IG	S 321	Con Servotronic	tiranti 14	1150	ZF
E-Classe	2.0 AT (137kW)	W210 [restyling]	1999	2002 IG	S 320		tiranti 14	1150	ZF
E-Classe	2.0 AT (137kW)	W210 [restyling]	1999	2002 IG	S 321	Con Servotronic	tiranti 14	1150	ZF
E-Classe	2.0 AT (145kW)	W210 [restyling]	1999	2002 IG	S 320		tiranti 14	1150	ZF
E-Classe	2.0 AT (145kW)	W210 [restyling]	1999	2002 IG	S 321	Con Servotronic	tiranti 14	1150	ZF
E-Classe	2.0 AT (155kW)	W212 [restyling]	2013	IG	S 332 A	Con Servotronic	tiranti 14	1155	ZF
E-Classe	2.0 MT (100kW)	W210	1995	1999 IG	S 320		tiranti 14	1150	ZF
E-Classe	2.0 MT (100kW)	W210	1995	1999 IG	S 321	Con Servotronic	tiranti 14	1150	ZF
E-Classe	2.0 MT (100kW)	W210 [restyling]	1999	2002 IG	S 320		tiranti 14	1150	ZF
E-Classe	2.0 MT (100kW)	W210 [restyling]	1999	2002 IG	S 321	Con Servotronic	tiranti 14	1150	ZF
E-Classe	2.0 MT (120kW)	W210 [restyling]	1999	2002 IG	S 320		tiranti 14	1150	ZF
E-Classe	2.0 MT (120kW)	W210 [restyling]	1999	2002 IG	S 321	Con Servotronic	tiranti 14	1150	ZF
E-Classe	2.0 MT (137kW)	W210	1995	1999 IG	S 320		tiranti 14	1150	ZF

Mercedes-Benz

Modello	Rivestimento	Generazione	Anno	Tipo	Codice	Note	Diametro (mm)	Lunghezza (mm)	Fabbricazione
E-Class	2.0 MT (137kW)	W210	1995	1999 IG	S 321	Con Servotronic	tiranti 14	1150	ZF
E-Class	2.0 MT (137kW)	W210 [restyling]	1999	2002 IG	S 320		tiranti 14	1150	ZF
E-Class	2.0 MT (137kW)	W210 [restyling]	1999	2002 IG	S 321	Con Servotronic	tiranti 14	1150	ZF
E-Class	2.0 MT (141kW)	W210	1995	1999 IG	S 320		tiranti 14	1150	ZF
E-Class	2.0 MT (141kW)	W210	1995	1999 IG	S 321	Con Servotronic	tiranti 14	1150	ZF
E-Class	2.0 MT (141kW)	W210 [restyling]	1999	2002 IG	S 320		tiranti 14	1150	ZF
E-Class	2.0 MT (141kW)	W210 [restyling]	1999	2002 IG	S 321	Con Servotronic	tiranti 14	1150	ZF
E-Class	2.0 MT (145kW)	W210 [restyling]	1999	2002 IG	S 320		tiranti 14	1150	ZF
E-Class	2.0 MT (145kW)	W210 [restyling]	1999	2002 IG	S 321	Con Servotronic	tiranti 14	1150	ZF
E-Class	2.0 MT (65kW)	W210 [restyling]	1999	2002 IG	S 320		tiranti 14	1150	ZF
E-Class	2.0 MT (65kW)	W210 [restyling]	1999	2002 IG	S 321	Con Servotronic	tiranti 14	1150	ZF
E-Class	2.0 MT (65kW) diesel, MT	W210	1995	1999 IG	S 320		tiranti 14	1150	ZF
E-Class	2.0 MT (65kW) diesel, MT	W210	1995	1999 IG	S 321	Con Servotronic	tiranti 14	1150	ZF
E-Class	2.1 AT (100kW)	W212	2009	2013 IG	S 332		tiranti 14	1155	ZF
E-Class	2.1 AT (100kW)	W212	2009	2013 IG	S 332 A	Con Servotronic	tiranti 14	1155	ZF
E-Class	2.1 AT (100kW)	W212 [restyling]	2013	IG	S 332 A	Con Servotronic	tiranti 14	1155	ZF
E-Class	2.1 AT (120kW)	W212	2009	2013 IG	S 332		tiranti 14	1155	ZF
E-Class	2.1 AT (120kW)	W212	2009	2013 IG	S 332 A	Con Servotronic	tiranti 14	1155	ZF
E-Class	2.1 AT (125kW)	W212	2009	2013 IG	S 332		tiranti 14	1155	ZF
E-Class	2.1 AT (125kW)	W212	2009	2013 IG	S 332 A	Con Servotronic	tiranti 14	1155	ZF
E-Class	2.1 AT (125kW)	W212 [restyling]	2013	IG	S 332 A	Con Servotronic	tiranti 14	1155	ZF
E-Class	2.1 AT 4WD (150kW)	W212	2009	2013 IG	S 332		tiranti 14	1155	ZF
E-Class	2.1 AT 4WD (150kW)	W212	2009	2013 IG	S 332 A	Con Servotronic	tiranti 14	1155	ZF
E-Class	2.1 AT 4WD (150kW)	W212 [restyling]	2013	IG	S 332 A	Con Servotronic	tiranti 14	1155	ZF
E-Class	2.1 MT (100kW)	W212	2009	2013 IG	S 332		tiranti 14	1155	ZF
E-Class	2.1 MT (100kW)	W212	2009	2013 IG	S 332 A	Con Servotronic	tiranti 14	1155	ZF
E-Class	2.1 MT (100kW)	W212 [restyling]	2013	IG	S 332 A	Con Servotronic	tiranti 14	1155	ZF
E-Class	2.1 MT (120kW)	W212	2009	2013 IG	S 332		tiranti 14	1155	ZF

Mercedes-Benz

Modello	Rivestimento	Generazione	Anno	Tipo	Codice	Note	Diametro (mm)	Lunghezza (mm)	Fabbricazione	
E-Class	2.1 MT (120kW)	W212	2009	2013	IG	S 332 A	Con Servotronic	tiranti 14	1155	ZF
E-Class	2.1 MT (125kW)	W212	2009	2013	IG	S 332		tiranti 14	1155	ZF
E-Class	2.1 MT (125kW)	W212	2009	2013	IG	S 332 A	Con Servotronic	tiranti 14	1155	ZF
E-Class	2.1 MT (125kW)	W212 [restyling]	2013		IG	S 332 A	Con Servotronic	tiranti 14	1155	ZF
E-Class	2.1 MT (150kW)	W212	2009	2013	IG	S 332		tiranti 14	1155	ZF
E-Class	2.1 MT (150kW)	W212	2009	2013	IG	S 332 A	Con Servotronic	tiranti 14	1155	ZF
E-Class	2.1 MT (150kW)	W212 [restyling]	2013		IG	S 332 A	Con Servotronic	tiranti 14	1155	ZF
E-Class	2.2 AT (100kW)	W211 [restyling]	2006	2009	IG	S 324		tiranti 14	1140	ZF
E-Class	2.2 AT (100kW)	W211 [restyling]	2006	2009	IG	S 324 A	Con Servotronic	tiranti 14	1140	ZF
E-Class	2.2 AT (105kW)	W210 [restyling]	1999	2002	IG	S 320		tiranti 14	1150	ZF
E-Class	2.2 AT (105kW)	W210 [restyling]	1999	2002	IG	S 321	Con Servotronic	tiranti 14	1150	ZF
E-Class	2.2 AT (110kW)	W211	2002	2006	IG	S 324		tiranti 14	1140	ZF
E-Class	2.2 AT (110kW)	W211	2002	2006	IG	S 324 A	Con Servotronic	tiranti 14	1140	ZF
E-Class	2.2 AT (110kW)	W211 [restyling]	2006	2009	IG	S 324		tiranti 14	1140	ZF
E-Class	2.2 AT (110kW)	W211 [restyling]	2006	2009	IG	S 324 A	Con Servotronic	tiranti 14	1140	ZF
E-Class	2.2 AT (125kW)	W211 [restyling]	2006	2009	IG	S 324		tiranti 14	1140	ZF
E-Class	2.2 AT (125kW)	W211 [restyling]	2006	2009	IG	S 324 A	Con Servotronic	tiranti 14	1140	ZF
E-Class	2.2 AT (75kW)	W211	2002	2006	IG	S 324		tiranti 14	1140	ZF
E-Class	2.2 AT (75kW)	W211	2002	2006	IG	S 324 A	Con Servotronic	tiranti 14	1140	ZF
E-Class	2.2 AT (75kW) diesel, MT, trazione posteriore	W210	1995	1999	IG	S 320		tiranti 14	1150	ZF
E-Class	2.2 AT (75kW) diesel, MT, trazione posteriore	W210	1995	1999	IG	S 321	Con Servotronic	tiranti 14	1150	ZF
E-Class	2.2 AT (85kW)	W210 [restyling]	1999	2002	IG	S 320		tiranti 14	1150	ZF
E-Class	2.2 AT (85kW)	W210 [restyling]	1999	2002	IG	S 321	Con Servotronic	tiranti 14	1150	ZF
E-Class	2.2 AT (90kW)	W211	2002	2006	IG	S 324		tiranti 14	1140	ZF
E-Class	2.2 AT (90kW)	W211	2002	2006	IG	S 324 A	Con Servotronic	tiranti 14	1140	ZF
E-Class	2.2 AT (92kW)	W210	1995	1999	IG	S 320		tiranti 14	1150	ZF

Mercedes-Benz

Modello	Rivestimento	Generazione	Anno	Tipo	Codice	Note	Diametro (mm)	Lunghezza (mm)	Fabbricazione
E-Class	2.2 AT (92kW)	W210	1995	1999 IG	S 321	Con Servotronic	tiranti 14	1150	ZF
E-Class	2.2 l, 102 bhp, diesel, cambio AUTOMATICO	W210	1995	1999 IG	S 320		tiranti 14	1150	ZF
E-Class	2.2 l, 102 bhp, diesel, cambio AUTOMATICO	W210	1995	1999 IG	S 321	Con Servotronic	tiranti 14	1150	ZF
E-Class	2.2 l, 95 bhp, diesel, cambio AUTOMATICO	W210	1995	1999 IG	S 320		tiranti 14	1150	ZF
E-Class	2.2 l, 95 bhp, diesel, cambio AUTOMATICO	W210	1995	1999 IG	S 321	Con Servotronic	tiranti 14	1150	ZF
E-Class	2.2 MT (100kW)	W211 [restyling]	2006	2009 IG	S 324		tiranti 14	1140	ZF
E-Class	2.2 MT (100kW)	W211 [restyling]	2006	2009 IG	S 324 A	Con Servotronic	tiranti 14	1140	ZF
E-Class	2.2 MT (105kW)	W210 [restyling]	1999	2002 IG	S 320		tiranti 14	1150	ZF
E-Class	2.2 MT (105kW)	W210 [restyling]	1999	2002 IG	S 321	Con Servotronic	tiranti 14	1150	ZF
E-Class	2.2 MT (110kW)	W211	2002	2006 IG	S 324		tiranti 14	1140	ZF
E-Class	2.2 MT (110kW)	W211	2002	2006 IG	S 324 A	Con Servotronic	tiranti 14	1140	ZF
E-Class	2.2 MT (110kW)	W211 [restyling]	2006	2009 IG	S 324		tiranti 14	1140	ZF
E-Class	2.2 MT (110kW)	W211 [restyling]	2006	2009 IG	S 324 A	Con Servotronic	tiranti 14	1140	ZF
E-Class	2.2 MT (125kW)	W211 [restyling]	2006	2009 IG	S 324		tiranti 14	1140	ZF
E-Class	2.2 MT (125kW)	W211 [restyling]	2006	2009 IG	S 324 A	Con Servotronic	tiranti 14	1140	ZF
E-Class	2.2 MT (55kW)	W210 [restyling]	1999	2002 IG	S 320		tiranti 14	1150	ZF
E-Class	2.2 MT (55kW)	W210 [restyling]	1999	2002 IG	S 321	Con Servotronic	tiranti 14	1150	ZF
E-Class	2.2 MT (70kW) diesel, MT	W210	1995	1999 IG	S 320		tiranti 14	1150	ZF
E-Class	2.2 MT (70kW) diesel, MT	W210	1995	1999 IG	S 321	Con Servotronic	tiranti 14	1150	ZF
E-Class	2.2 MT (75kW)	W211	2002	2006 IG	S 324		tiranti 14	1140	ZF
E-Class	2.2 MT (75kW)	W211	2002	2006 IG	S 324 A	Con Servotronic	tiranti 14	1140	ZF
E-Class	2.2 MT (85kW)	W210 [restyling]	1999	2002 IG	S 320		tiranti 14	1150	ZF
E-Class	2.2 MT (85kW)	W210 [restyling]	1999	2002 IG	S 321	Con Servotronic	tiranti 14	1150	ZF
E-Class	2.2 MT (90kW)	W211	2002	2006 IG	S 324		tiranti 14	1140	ZF
E-Class	2.2 MT (90kW)	W211	2002	2006 IG	S 324 A	Con Servotronic	tiranti 14	1140	ZF
E-Class	2.2 MT (92kW)	W210	1995	1999 IG	S 320		tiranti 14	1150	ZF

Mercedes-Benz

Modello	Rivestimento	Generazione	Anno	Tipo	Codice	Note	Diametro (mm)	Lunghezza (mm)	Fabbricazione
E-Class	2.2 MT (92kW)	W210	1995	1999 IG	S 321	Con Servotronic	tiranti 14	1150	ZF
E-Class	2.3 AT (110kW)	W210	1995	1999 IG	S 320		tiranti 14	1150	ZF
E-Class	2.3 AT (110kW)	W210	1995	1999 IG	S 321	Con Servotronic	tiranti 14	1150	ZF
E-Class	2.3 MT (110kW)	W210	1995	1999 IG	S 320		tiranti 14	1150	ZF
E-Class	2.3 MT (110kW)	W210	1995	1999 IG	S 321	Con Servotronic	tiranti 14	1150	ZF
E-Class	2.4 AT (125kW)	W210	1995	1999 IG	S 320		tiranti 14	1150	ZF
E-Class	2.4 AT (125kW)	W210	1995	1999 IG	S 321	Con Servotronic	tiranti 14	1150	ZF
E-Class	2.4 AT (125kW)	W210 [restyling]	1999	2002 IG	S 320		tiranti 14	1150	ZF
E-Class	2.4 AT (125kW)	W210 [restyling]	1999	2002 IG	S 321	Con Servotronic	tiranti 14	1150	ZF
E-Class	2.4 MT (125kW)	W210	1995	1999 IG	S 320		tiranti 14	1150	ZF
E-Class	2.4 MT (125kW)	W210	1995	1999 IG	S 321	Con Servotronic	tiranti 14	1150	ZF
E-Class	2.4 MT (125kW)	W210 [restyling]	1999	2002 IG	S 320		tiranti 14	1150	ZF
E-Class	2.4 MT (125kW)	W210 [restyling]	1999	2002 IG	S 321	Con Servotronic	tiranti 14	1150	ZF
E-Class	2.5 AT (150kW)	W211 [restyling]	2006	2009 IG	S 324		tiranti 14	1140	ZF
E-Class	2.5 AT (150kW)	W211 [restyling]	2006	2009 IG	S 324 A	Con Servotronic	tiranti 14	1140	ZF
E-Class	2.5 AT (83kW)	W210	1995	1999 IG	S 320		tiranti 14	1150	ZF
E-Class	2.5 AT (83kW)	W210	1995	1999 IG	S 321	Con Servotronic	tiranti 14	1150	ZF
E-Class	2.5 MT (110kW)	W210	1995	1999 IG	S 320		tiranti 14	1150	ZF
E-Class	2.5 MT (110kW)	W210	1995	1999 IG	S 321	Con Servotronic	tiranti 14	1150	ZF
E-Class	2.5 MT (110kW) diesel, MT	W210	1995	1999 IG	S 320		tiranti 14	1150	ZF
E-Class	2.5 MT (110kW) diesel, MT	W210	1995	1999 IG	S 321	Con Servotronic	tiranti 14	1150	ZF
E-Class	2.5 MT (150kW)	W211 [restyling]	2006	2009 IG	S 324		tiranti 14	1140	ZF
E-Class	2.5 MT (150kW)	W211 [restyling]	2006	2009 IG	S 324 A	Con Servotronic	tiranti 14	1140	ZF
E-Class	2.5 MT (83kW)	W210	1995	1999 IG	S 320		tiranti 14	1150	ZF
E-Class	2.5 MT (83kW)	W210	1995	1999 IG	S 321	Con Servotronic	tiranti 14	1150	ZF
E-Class	2.6 AT (125kW)	W210 [restyling]	1999	2002 IG	S 320		tiranti 14	1150	ZF
E-Class	2.6 AT (125kW)	W210 [restyling]	1999	2002 IG	S 321	Con Servotronic	tiranti 14	1150	ZF
E-Class	2.6 AT (130kW)	W210 [restyling]	1999	2002 IG	S 320		tiranti 14	1150	ZF

Mercedes-Benz

Modello	Rivestimento	Generazione	Anno	Tipo	Codice	Note	Diametro (mm)	Lunghezza (mm)	Fabbricazione	
E-Class	2.6 AT (130kW)	W210 [restyling]	1999	2002	IG	S 321	Con Servotronic	tiranti 14	1150	ZF
E-Class	2.6 AT 4WD (130kW)	W211	2002	2006	IG	S 324		tiranti 14	1140	ZF
E-Class	2.6 AT 4WD (130kW)	W211	2002	2006	IG	S 324 A	Con Servotronic	tiranti 14	1140	ZF
E-Class	2.6 AT 4WD (130kW)	W211 [restyling]	2006	2009	IG	S 324		tiranti 14	1140	ZF
E-Class	2.6 AT 4WD (130kW)	W211 [restyling]	2006	2009	IG	S 324 A	Con Servotronic	tiranti 14	1140	ZF
E-Class	2.6 MT (125kW)	W210 [restyling]	1999	2002	IG	S 320		tiranti 14	1150	ZF
E-Class	2.6 MT (125kW)	W210 [restyling]	1999	2002	IG	S 321	Con Servotronic	tiranti 14	1150	ZF
E-Class	2.6 MT (130kW)	W210 [restyling]	1999	2002	IG	S 320		tiranti 14	1150	ZF
E-Class	2.6 MT (130kW)	W210 [restyling]	1999	2002	IG	S 321	Con Servotronic	tiranti 14	1150	ZF
E-Class	2.6 MT 4WD (130kW)	W211	2002	2006	IG	S 324		tiranti 14	1140	ZF
E-Class	2.6 MT 4WD (130kW)	W211	2002	2006	IG	S 324 A	Con Servotronic	tiranti 14	1140	ZF
E-Class	2.6 MT 4WD (130kW)	W211 [restyling]	2006	2009	IG	S 324		tiranti 14	1140	ZF
E-Class	2.6 MT 4WD (130kW)	W211 [restyling]	2006	2009	IG	S 324 A	Con Servotronic	tiranti 14	1140	ZF
E-Class	2.7 AT (125kW)	W210 [restyling]	1999	2002	IG	S 320		tiranti 14	1150	ZF
E-Class	2.7 AT (125kW)	W210 [restyling]	1999	2002	IG	S 321	Con Servotronic	tiranti 14	1150	ZF
E-Class	2.7 AT (130kW)	W211	2002	2006	IG	S 324		tiranti 14	1140	ZF
E-Class	2.7 AT (130kW)	W211	2002	2006	IG	S 324 A	Con Servotronic	tiranti 14	1140	ZF
E-Class	2.7 MT (125kW)	W210 [restyling]	1999	2002	IG	S 320		tiranti 14	1150	ZF
E-Class	2.7 MT (125kW)	W210 [restyling]	1999	2002	IG	S 321	Con Servotronic	tiranti 14	1150	ZF
E-Class	2.7 MT (130kW)	W211	2002	2006	IG	S 324		tiranti 14	1140	ZF
E-Class	2.7 MT (130kW)	W211	2002	2006	IG	S 324 A	Con Servotronic	tiranti 14	1140	ZF
E-Class	2.8 AT (142kW)	W210	1995	1999	IG	S 320		tiranti 14	1150	ZF
E-Class	2.8 AT (142kW)	W210	1995	1999	IG	S 321	Con Servotronic	tiranti 14	1150	ZF
E-Class	2.8 AT (150kW) benzina, Cambio automatico, trazione posteriore	W210	1995	1999	IG	S 320		tiranti 14	1150	ZF
E-Class	2.8 AT (150kW) benzina, Cambio automatico, trazione posteriore	W210	1995	1999	IG	S 321	Con Servotronic	tiranti 14	1150	ZF

Mercedes-Benz

Modello	Rivestimento	Generazione	Anno	Tipo	Codice	Note	Diametro (mm)	Lunghezza (mm)	Fabbricazione
E-Classe	2.8 AT 4WD (150kW)	W210	1995	1999 IG	S 320		tiranti 14	1150	ZF
E-Classe	2.8 AT 4WD (150kW)	W210	1995	1999 IG	S 321	Con Servotronic	tiranti 14	1150	ZF
E-Classe	2.8 AT 4WD (150kW)	W210 [restyling]	1999	2002 IG	S 320		tiranti 14	1150	ZF
E-Classe	2.8 AT 4WD (150kW)	W210 [restyling]	1999	2002 IG	S 321	Con Servotronic	tiranti 14	1150	ZF
E-Classe	2.8 MT (142kW)	W210	1995	1999 IG	S 320		tiranti 14	1150	ZF
E-Classe	2.8 MT (142kW)	W210	1995	1999 IG	S 321	Con Servotronic	tiranti 14	1150	ZF
E-Classe	2.8 MT (150kW)	W210	1995	1999 IG	S 320		tiranti 14	1150	ZF
E-Classe	2.8 MT (150kW)	W210	1995	1999 IG	S 321	Con Servotronic	tiranti 14	1150	ZF
E-Classe	2.8 MT (150kW)	W210 [restyling]	1999	2002 IG	S 320		tiranti 14	1150	ZF
E-Classe	2.8 MT (150kW)	W210 [restyling]	1999	2002 IG	S 321	Con Servotronic	tiranti 14	1150	ZF
E-Classe	2.8 MT (150kW) benzina, Cambio automatico, trazione integrale (4WD)	W210	1995	1999 IG	S 320		tiranti 14	1150	ZF
E-Classe	2.8 MT (150kW) benzina, Cambio automatico, trazione integrale (4WD)	W210	1995	1999 IG	S 321	Con Servotronic	tiranti 14	1150	ZF
E-Classe	2.8 MT 4WD (150kW)	W210 [restyling]	1999	2002 IG	S 320		tiranti 14	1150	ZF
E-Classe	2.8 MT 4WD (150kW)	W210 [restyling]	1999	2002 IG	S 321	Con Servotronic	tiranti 14	1150	ZF
E-Classe	2.9 AT (95kW)	W210	1995	1999 IG	S 320		tiranti 14	1150	ZF
E-Classe	2.9 AT (95kW)	W210	1995	1999 IG	S 321	Con Servotronic	tiranti 14	1150	ZF
E-Classe	2.9 AT (95kW) diesel, Cambio automatico	W210	1995	1999 IG	S 320		tiranti 14	1150	ZF
E-Classe	2.9 AT (95kW) diesel, Cambio automatico	W210	1995	1999 IG	S 321	Con Servotronic	tiranti 14	1150	ZF
E-Classe	2.9 MT (95kW)	W210	1995	1999 IG	S 320		tiranti 14	1150	ZF
E-Classe	2.9 MT (95kW)	W210	1995	1999 IG	S 321	Con Servotronic	tiranti 14	1150	ZF
E-Classe	2.9 MT (95kW) diesel, MT	W210	1995	1999 IG	S 320		tiranti 14	1150	ZF
E-Classe	2.9 MT (95kW) diesel, MT	W210	1995	1999 IG	S 321	Con Servotronic	tiranti 14	1150	ZF
E-Classe	240 4MATIC AT (130kW)	W211/S211	2002	2006 IG	S 324		tiranti 14	1140	ZF
E-Classe	240 4MATIC AT (130kW)	W211/S211	2002	2006 IG	S 324 A	Con Servotronic	tiranti 14	1140	ZF

Mercedes-Benz

Modello	Rivestimento	Generazione	Anno	Tipo	Codice	Note	Diametro (mm)	Lunghezza (mm)	Fabbricazione
E-Class	240 5G-Tronic (125kW)	W210/S210	1995	1999	IG	S 320		tiranti 14 1150	ZF
E-Class	240 5G-Tronic (125kW)	W210/S210	1995	1999	IG	S 321	Con Servotronic	tiranti 14 1150	ZF
E-Class	240 5G-Tronic (125kW)	W210/S210 [restyling]	1999	2002	IG	S 320		tiranti 14 1150	ZF
E-Class	240 5G-Tronic (125kW)	W210/S210 [restyling]	1999	2002	IG	S 321	Con Servotronic	tiranti 14 1150	ZF
E-Class	240 5G-Tronic (130kW)	W211/S211	2002	2006	IG	S 324		tiranti 14 1140	ZF
E-Class	240 5G-Tronic (130kW)	W211/S211	2002	2006	IG	S 324 A	Con Servotronic	tiranti 14 1140	ZF
E-Class	240 MT (125kW)	W210/S210	1995	1999	IG	S 320		tiranti 14 1150	ZF
E-Class	240 MT (125kW)	W210/S210	1995	1999	IG	S 321	Con Servotronic	tiranti 14 1150	ZF
E-Class	240 MT (125kW)	W210/S210 [restyling]	1999	2002	IG	S 320		tiranti 14 1150	ZF
E-Class	240 MT (125kW)	W210/S210 [restyling]	1999	2002	IG	S 321	Con Servotronic	tiranti 14 1150	ZF
E-Class	240 MT (130kW)	W211/S211	2002	2006	IG	S 324		tiranti 14 1140	ZF
E-Class	240 MT (130kW)	W211/S211	2002	2006	IG	S 324 A	Con Servotronic	tiranti 14 1140	ZF
E-Class	250 D 5G-Tronic (83kW)	W210/S210	1995	1999	IG	S 320		tiranti 14 1150	ZF
E-Class	250 D 5G-Tronic (83kW)	W210/S210	1995	1999	IG	S 321	Con Servotronic	tiranti 14 1150	ZF
E-Class	250 D AT (83kW)	W210/S210	1995	1999	IG	S 320		tiranti 14 1150	ZF
E-Class	250 D AT (83kW)	W210/S210	1995	1999	IG	S 321	Con Servotronic	tiranti 14 1150	ZF
E-Class	250 D MT (83kW)	W210/S210	1995	1999	IG	S 320		tiranti 14 1150	ZF
E-Class	250 D MT (83kW)	W210/S210	1995	1999	IG	S 321	Con Servotronic	tiranti 14 1150	ZF
E-Class	250 TD MT (110kW)	W210/S210	1995	1999	IG	S 320		tiranti 14 1150	ZF
E-Class	250 TD MT (110kW)	W210/S210	1995	1999	IG	S 321	Con Servotronic	tiranti 14 1150	ZF
E-Class	270 CDI 5G-Tronic (125kW)	W210/S210 [restyling]	1999	2002	IG	S 320		tiranti 14 1150	ZF
E-Class	270 CDI 5G-Tronic (125kW)	W210/S210 [restyling]	1999	2002	IG	S 321	Con Servotronic	tiranti 14 1150	ZF
E-Class	270 CDI 5G-Tronic (130kW)	W211/S211	2002	2006	IG	S 324		tiranti 14 1140	ZF
E-Class	270 CDI 5G-Tronic (130kW)	W211/S211	2002	2006	IG	S 324 A	Con Servotronic	tiranti 14 1140	ZF
E-Class	270 CDI MT (125kW)	W210/S210 [restyling]	1999	2002	IG	S 320		tiranti 14 1150	ZF
E-Class	270 CDI MT (125kW)	W210/S210 [restyling]	1999	2002	IG	S 321	Con Servotronic	tiranti 14 1150	ZF
E-Class	270 CDI MT (130kW)	W211/S211	2002	2006	IG	S 324		tiranti 14 1140	ZF
E-Class	270 CDI MT (130kW)	W211/S211	2002	2006	IG	S 324 A	Con Servotronic	tiranti 14 1140	ZF

Mercedes-Benz

Modello	Rivestimento	Generazione	Anno	Tipo	Codice	Note	Diametro (mm)	Lunghezza (mm)	Fabbricazione
E-Classe	280 3.0 AT (170kW) 4WD	W211	2002	2006	IG	S 324		tiranti 14 1140	ZF
E-Classe	280 3.0 AT (170kW) 4WD	W211	2002	2006	IG	S 324 A	Con Servotronic	tiranti 14 1140	ZF
E-Classe	290 TD 5G-Tronic (95kW)	W210/S210	1995	1999	IG	S 320		tiranti 14 1150	ZF
E-Classe	290 TD 5G-Tronic (95kW)	W210/S210	1995	1999	IG	S 321	Con Servotronic	tiranti 14 1150	ZF
E-Classe	290 TD MT (95kW)	W210/S210	1995	1999	IG	S 320		tiranti 14 1150	ZF
E-Classe	290 TD MT (95kW)	W210/S210	1995	1999	IG	S 321	Con Servotronic	tiranti 14 1150	ZF
E-Classe	3.0 AT (100kW) diesel, MT	W210	1995	1999	IG	S 320		tiranti 14 1150	ZF
E-Classe	3.0 AT (100kW) diesel, MT	W210	1995	1999	IG	S 321	Con Servotronic	tiranti 14 1150	ZF
E-Classe	3.0 AT (108kW)	W210 [restyling]	1999	2002	IG	S 320		tiranti 14 1150	ZF
E-Classe	3.0 AT (108kW)	W210 [restyling]	1999	2002	IG	S 321	Con Servotronic	tiranti 14 1150	ZF
E-Classe	3.0 AT (130kW)	W210	1995	1999	IG	S 320		tiranti 14 1150	ZF
E-Classe	3.0 AT (130kW)	W210	1995	1999	IG	S 321	Con Servotronic	tiranti 14 1150	ZF
E-Classe	3.0 AT (130kW) diesel, Cambio automatico	W210	1995	1999	IG	S 320		tiranti 14 1150	ZF
E-Classe	3.0 AT (130kW) diesel, Cambio automatico	W210	1995	1999	IG	S 321	Con Servotronic	tiranti 14 1150	ZF
E-Classe	3.0 AT (140kW)	W211	2002	2006	IG	S 324		tiranti 14 1140	ZF
E-Classe	3.0 AT (140kW)	W211	2002	2006	IG	S 324 A	Con Servotronic	tiranti 14 1140	ZF
E-Classe	3.0 AT (155kW)	W211 [restyling]	2006	2009	IG	S 324		tiranti 14 1140	ZF
E-Classe	3.0 AT (155kW)	W211 [restyling]	2006	2009	IG	S 324 A	Con Servotronic	tiranti 14 1140	ZF
E-Classe	3.0 AT (155kW)	W212	2009	2013	IG	S 332		tiranti 14 1155	ZF
E-Classe	3.0 AT (155kW)	W212	2009	2013	IG	S 332 A	Con Servotronic	tiranti 14 1155	ZF
E-Classe	3.0 AT (170kW)	W212	2009	2013	IG	S 332		tiranti 14 1155	ZF
E-Classe	3.0 AT (170kW)	W212	2009	2013	IG	S 332 A	Con Servotronic	tiranti 14 1155	ZF
E-Classe	3.0 AT (180kW)	W212	2009	2013	IG	S 332		tiranti 14 1155	ZF
E-Classe	3.0 AT (180kW)	W212	2009	2013	IG	S 332 A	Con Servotronic	tiranti 14 1155	ZF
E-Classe	3.0 AT 4WD (140kW)	W211	2002	2006	IG	S 324		tiranti 14 1140	ZF
E-Classe	3.0 AT 4WD (140kW)	W211	2002	2006	IG	S 324 A	Con Servotronic	tiranti 14 1140	ZF
E-Classe	3.0 AT 4WD (140kW)	W211 [restyling]	2006	2009	IG	S 324		tiranti 14 1140	ZF

Mercedes-Benz

Modello	Rivestimento	Generazione	Anno	Tipo	Codice	Note	Diametro (mm)	Lunghezza (mm)	Fabbricazione	
E-Class	3.0 AT 4WD (140kW)	W211 [restyling]	2006	2009	IG	S 324 A	Con Servotronic	tiranti 14	1140	ZF
E-Class	3.0 AT 4WD (165kW)	W211	2002	2006	IG	S 324		tiranti 14	1140	ZF
E-Class	3.0 AT 4WD (165kW)	W211	2002	2006	IG	S 324 A	Con Servotronic	tiranti 14	1140	ZF
E-Class	3.0 AT 4WD (165kW)	W211 [restyling]	2006	2009	IG	S 324		tiranti 14	1140	ZF
E-Class	3.0 AT 4WD (165kW)	W211 [restyling]	2006	2009	IG	S 324 A	Con Servotronic	tiranti 14	1140	ZF
E-Class	3.0 AT 4WD (170kW)	W211	2002	2006	IG	S 324		tiranti 14	1140	ZF
E-Class	3.0 AT 4WD (170kW)	W211	2002	2006	IG	S 324 A	Con Servotronic	tiranti 14	1140	ZF
E-Class	3.0 AT 4WD (170kW)	W211 [restyling]	2006	2009	IG	S 324		tiranti 14	1140	ZF
E-Class	3.0 AT 4WD (170kW)	W211 [restyling]	2006	2009	IG	S 324 A	Con Servotronic	tiranti 14	1140	ZF
E-Class	3.0 AT 4WD (170kW)	W212	2009	2013	IG	S 332		tiranti 14	1155	ZF
E-Class	3.0 AT 4WD (170kW)	W212	2009	2013	IG	S 332 A	Con Servotronic	tiranti 14	1155	ZF
E-Class	3.0 AT 4WD (170kW)	W212 [restyling]	2013		IG	S 332 A	Con Servotronic	tiranti 14	1155	ZF
E-Class	3.0 AT 4WD (190kW)	W212 [restyling]	2013		IG	S 332 A	Con Servotronic	tiranti 14	1155	ZF
E-Class	3.0 AT 4WD (195kW)	W212	2009	2013	IG	S 332		tiranti 14	1155	ZF
E-Class	3.0 AT 4WD (195kW)	W212	2009	2013	IG	S 332 A	Con Servotronic	tiranti 14	1155	ZF
E-Class	3.0 AT 4WD (245kW)	W212 [restyling]	2013		IG	S 332 A	Con Servotronic	tiranti 14	1155	ZF
E-Class	3.0 MT (100kW) diesel, Cambio automatico	W210	1995	1999	IG	S 320		tiranti 14	1150	ZF
E-Class	3.0 MT (100kW) diesel, Cambio automatico	W210	1995	1999	IG	S 321	Con Servotronic	tiranti 14	1150	ZF
E-Class	3.0 MT (140kW)	W211	2002	2006	IG	S 324		tiranti 14	1140	ZF
E-Class	3.0 MT (140kW)	W211	2002	2006	IG	S 324 A	Con Servotronic	tiranti 14	1140	ZF
E-Class	3.0 MT (140kW)	W211 [restyling]	2006	2009	IG	S 324		tiranti 14	1140	ZF
E-Class	3.0 MT (140kW)	W211 [restyling]	2006	2009	IG	S 324 A	Con Servotronic	tiranti 14	1140	ZF
E-Class	3.0 MT (170kW)	W211	2002	2006	IG	S 324		tiranti 14	1140	ZF
E-Class	3.0 MT (170kW)	W211	2002	2006	IG	S 324 A	Con Servotronic	tiranti 14	1140	ZF
E-Class	3.0 MT 4WD (170kW)	W211 [restyling]	2006	2009	IG	S 324		tiranti 14	1140	ZF
E-Class	3.0 MT 4WD (170kW)	W211 [restyling]	2006	2009	IG	S 324 A	Con Servotronic	tiranti 14	1140	ZF
E-Class	3.2 AT (130kW)	W211	2002	2006	IG	S 324		tiranti 14	1140	ZF

Mercedes-Benz

Modello	Rivestimento	Generazione	Anno	Tipo	Codice	Note	Diametro (mm)	Lunghezza (mm)	Fabbricazione	
E-Class	3.2 AT (130kW)	W211	2002	2006	IG	S 324 A	Con Servotronic	tiranti 14	1140	ZF
E-Class	3.2 AT (145kW)	W210 [restyling]	1999	2002	IG	S 320		tiranti 14	1150	ZF
E-Class	3.2 AT (145kW)	W210 [restyling]	1999	2002	IG	S 321	Con Servotronic	tiranti 14	1150	ZF
E-Class	3.2 AT (150kW)	W211	2002	2006	IG	S 324		tiranti 14	1140	ZF
E-Class	3.2 AT (150kW)	W211	2002	2006	IG	S 324 A	Con Servotronic	tiranti 14	1140	ZF
E-Class	3.2 AT (150kW)	W211 [restyling]	2006	2009	IG	S 324		tiranti 14	1140	ZF
E-Class	3.2 AT (150kW)	W211 [restyling]	2006	2009	IG	S 324 A	Con Servotronic	tiranti 14	1140	ZF
E-Class	3.2 AT (162kW) benzina, Cambio automatico	W210	1995	1999	IG	S 320		tiranti 14	1150	ZF
E-Class	3.2 AT (162kW) benzina, Cambio automatico	W210	1995	1999	IG	S 321	Con Servotronic	tiranti 14	1150	ZF
E-Class	3.2 AT (165kW) benzina, Cambio automatico, trazione integrale (4WD)	W210	1995	1999	IG	S 320		tiranti 14	1150	ZF
E-Class	3.2 AT (165kW) benzina, Cambio automatico, trazione integrale (4WD)	W210	1995	1999	IG	S 321	Con Servotronic	tiranti 14	1150	ZF
E-Class	3.2 AT (165kW) benzina, Cambio automatico, trazione posteriore	W210	1995	1999	IG	S 320		tiranti 14	1150	ZF
E-Class	3.2 AT (165kW) benzina, Cambio automatico, trazione posteriore	W210	1995	1999	IG	S 321	Con Servotronic	tiranti 14	1150	ZF
E-Class	3.2 AT 4WD (165kW)	W210	1995	1999	IG	S 320		tiranti 14	1150	ZF
E-Class	3.2 AT 4WD (165kW)	W210	1995	1999	IG	S 321	Con Servotronic	tiranti 14	1150	ZF
E-Class	3.2 AT 4WD (165kW)	W210 [restyling]	1999	2002	IG	S 320		tiranti 14	1150	ZF
E-Class	3.2 AT 4WD (165kW)	W210 [restyling]	1999	2002	IG	S 321	Con Servotronic	tiranti 14	1150	ZF
E-Class	3.2 AT 4WD (165kW)	W211	2002	2006	IG	S 324		tiranti 14	1140	ZF
E-Class	3.2 AT 4WD (165kW)	W211	2002	2006	IG	S 324 A	Con Servotronic	tiranti 14	1140	ZF
E-Class	3.2 AT 4WD (165kW)	W211 [restyling]	2006	2009	IG	S 324		tiranti 14	1140	ZF
E-Class	3.2 AT 4WD (165kW)	W211 [restyling]	2006	2009	IG	S 324 A	Con Servotronic	tiranti 14	1140	ZF

Mercedes-Benz

Modello	Rivestimento	Generazione	Anno	Tipo	Codice	Note	Diametro (mm)	Lunghezza (mm)	Fabbricazione	
E-Class	3.5 AT (183kW)	W212	2009	2013	IG	S 332	tiranti 14	1155	ZF	
E-Class	3.5 AT (183kW)	W212	2009	2013	IG	S 332 A	Con Servotronic	tiranti 14	1155	ZF
E-Class	3.5 AT (245kW)	W212 [restyling]	2013		IG	S 332 A	Con Servotronic	tiranti 14	1155	ZF
E-Class	3.5 AT 4WD (183kW)	W212	2009	2013	IG	S 332	tiranti 14	1155	ZF	
E-Class	3.5 AT 4WD (183kW)	W212	2009	2013	IG	S 332 A	Con Servotronic	tiranti 14	1155	ZF
E-Class	3.5 AT 4WD (183kW)	W212 [restyling]	2013		IG	S 332 A	Con Servotronic	tiranti 14	1155	ZF
E-Class	3.5 AT 4WD (185kW)	W212	2009	2013	IG	S 332	tiranti 14	1155	ZF	
E-Class	3.5 AT 4WD (185kW)	W212	2009	2013	IG	S 332 A	Con Servotronic	tiranti 14	1155	ZF
E-Class	3.5 AT 4WD (185kW)	W212 [restyling]	2013		IG	S 332 A	Con Servotronic	tiranti 14	1155	ZF
E-Class	3.5 AT 4WD (200kW)	W211	2002	2006	IG	S 324	tiranti 14	1140	ZF	
E-Class	3.5 AT 4WD (200kW)	W211	2002	2006	IG	S 324 A	Con Servotronic	tiranti 14	1140	ZF
E-Class	3.5 AT 4WD (200kW)	W211 [restyling]	2006	2009	IG	S 324	tiranti 14	1140	ZF	
E-Class	3.5 AT 4WD (200kW)	W211 [restyling]	2006	2009	IG	S 324 A	Con Servotronic	tiranti 14	1140	ZF
E-Class	3.5 AT 4WD (200kW)	W212	2009	2013	IG	S 332	tiranti 14	1155	ZF	
E-Class	3.5 AT 4WD (200kW)	W212	2009	2013	IG	S 332 A	Con Servotronic	tiranti 14	1155	ZF
E-Class	3.5 AT 4WD (215kW)	W211	2002	2006	IG	S 324	tiranti 14	1140	ZF	
E-Class	3.5 AT 4WD (215kW)	W211	2002	2006	IG	S 324 A	Con Servotronic	tiranti 14	1140	ZF
E-Class	3.5 AT 4WD (215kW)	W211 [restyling]	2006	2009	IG	S 324	tiranti 14	1140	ZF	
E-Class	3.5 AT 4WD (215kW)	W211 [restyling]	2006	2009	IG	S 324 A	Con Servotronic	tiranti 14	1140	ZF
E-Class	3.5 AT 4WD (215kW)	W212	2009	2013	IG	S 332	tiranti 14	1155	ZF	
E-Class	3.5 AT 4WD (215kW)	W212	2009	2013	IG	S 332 A	Con Servotronic	tiranti 14	1155	ZF
E-Class	3.5 AT 4WD (225kW)	W212	2009	2013	IG	S 332	tiranti 14	1155	ZF	
E-Class	3.5 AT 4WD (225kW)	W212	2009	2013	IG	S 332 A	Con Servotronic	tiranti 14	1155	ZF
E-Class	3.5 AT 4WD (225kW)	W212 [restyling]	2013		IG	S 332 A	Con Servotronic	tiranti 14	1155	ZF
E-Class	320 3.0d AT (165kW)	W211	2002	2006	IG	S 324	tiranti 14	1140	ZF	
E-Class	320 3.0d AT (165kW)	W211	2002	2006	IG	S 324 A	Con Servotronic	tiranti 14	1140	ZF
E-Class	320 4MATIC 5G-Tronic (165kW)	W210/S210	1995	1999	IG	S 320	tiranti 14	1150	ZF	
E-Class	320 4MATIC 5G-Tronic (165kW)	W210/S210	1995	1999	IG	S 321	Con Servotronic	tiranti 14	1150	ZF

Mercedes-Benz

Modello	Rivestimento	Generazione	Anno	Tipo	Codice	Note	Diametro (mm)	Lunghezza (mm)	Fabbricazione
E-Class	320 4MATIC 5G-Tronic (165kW)	W210/S210 [restyling]	1999	2002	IG	S 320		tiranti 14 1150	ZF
E-Class	320 4MATIC 5G-Tronic (165kW)	W210/S210 [restyling]	1999	2002	IG	S 321	Con Servotronic	tiranti 14 1150	ZF
E-Class	320 4MATIC 5G-Tronic (165kW)	W211/S211	2002	2006	IG	S 324		tiranti 14 1140	ZF
E-Class	320 4MATIC 5G-Tronic (165kW)	W211/S211	2002	2006	IG	S 324 A	Con Servotronic	tiranti 14 1140	ZF
E-Class	320 4MATIC AT (165kW)	W211/S211	2002	2006	IG	S 324		tiranti 14 1140	ZF
E-Class	320 4MATIC AT (165kW)	W211/S211	2002	2006	IG	S 324 A	Con Servotronic	tiranti 14 1140	ZF
E-Class	320 5G-Tronic (162kW)	W210/S210	1995	1999	IG	S 320		tiranti 14 1150	ZF
E-Class	320 5G-Tronic (162kW)	W210/S210	1995	1999	IG	S 321	Con Servotronic	tiranti 14 1150	ZF
E-Class	320 5G-Tronic (165kW)	W210/S210	1995	1999	IG	S 320		tiranti 14 1150	ZF
E-Class	320 5G-Tronic (165kW)	W210/S210	1995	1999	IG	S 321	Con Servotronic	tiranti 14 1150	ZF
E-Class	320 5G-Tronic (165kW)	W210/S210 [restyling]	1999	2002	IG	S 320		tiranti 14 1150	ZF
E-Class	320 5G-Tronic (165kW)	W210/S210 [restyling]	1999	2002	IG	S 321	Con Servotronic	tiranti 14 1150	ZF
E-Class	320 5G-Tronic (165kW)	W211/S211	2002	2006	IG	S 324		tiranti 14 1140	ZF
E-Class	320 5G-Tronic (165kW)	W211/S211	2002	2006	IG	S 324 A	Con Servotronic	tiranti 14 1140	ZF
E-Class	320 AT (162kW)	W210/S210	1995	1999	IG	S 320		tiranti 14 1150	ZF
E-Class	320 AT (162kW)	W210/S210	1995	1999	IG	S 321	Con Servotronic	tiranti 14 1150	ZF
E-Class	320 CDI 4MATIC AT (165kW)	W211/S211	2002	2006	IG	S 324		tiranti 14 1140	ZF
E-Class	320 CDI 4MATIC AT (165kW)	W211/S211	2002	2006	IG	S 324 A	Con Servotronic	tiranti 14 1140	ZF
E-Class	320 CDI 4MATIC AT (165kW)	W211/S211 [restyling]	2006	2009	IG	S 324		tiranti 14 1140	ZF
E-Class	320 CDI 4MATIC AT (165kW)	W211/S211 [restyling]	2006	2009	IG	S 324 A	Con Servotronic	tiranti 14 1140	ZF
E-Class	320 CDI 5G-Tronic (145kW)	W210/S210 [restyling]	1999	2002	IG	S 320		tiranti 14 1150	ZF
E-Class	320 CDI 5G-Tronic (145kW)	W210/S210 [restyling]	1999	2002	IG	S 321	Con Servotronic	tiranti 14 1150	ZF
E-Class	320 CDI 5G-Tronic (150kW)	W211/S211	2002	2006	IG	S 324		tiranti 14 1140	ZF
E-Class	320 CDI 5G-Tronic (150kW)	W211/S211	2002	2006	IG	S 324 A	Con Servotronic	tiranti 14 1140	ZF
E-Class	320 CDI 7G-Tronic (165kW)	W211/S211	2002	2006	IG	S 324		tiranti 14 1140	ZF
E-Class	320 CDI 7G-Tronic (165kW)	W211/S211	2002	2006	IG	S 324 A	Con Servotronic	tiranti 14 1140	ZF
E-Class	320 CDI 7G-Tronic (165kW)	W211/S211 [restyling]	2006	2009	IG	S 324		tiranti 14 1140	ZF
E-Class	320 CDI 7G-Tronic (165kW)	W211/S211 [restyling]	2006	2009	IG	S 324 A	Con Servotronic	tiranti 14 1140	ZF

Mercedes-Benz

Modello	Rivestimento	Generazione	Anno	Tipo	Codice	Note	Diametro (mm)	Lunghezza (mm)	Fabbricazione	
E-Class	4.0 AT (191kW)	W211	2002	2006	IG	S 324	tiranti 14	1140	ZF	
E-Class	4.0 AT (191kW)	W211	2002	2006	IG	S 324 A	Con Servotronic	tiranti 14	1140	ZF
E-Class	4.0 AT (191kW)	W211 [restyling]	2006	2009	IG	S 324	tiranti 14	1140	ZF	
E-Class	4.0 AT (191kW)	W211 [restyling]	2006	2009	IG	S 324 A	Con Servotronic	tiranti 14	1140	ZF
E-Class	4.0 AT (231kW)	W211	2002	2006	IG	S 324	tiranti 14	1140	ZF	
E-Class	4.0 AT (231kW)	W211	2002	2006	IG	S 324 A	Con Servotronic	tiranti 14	1140	ZF
E-Class	4.0 AT (231kW)	W211 [restyling]	2006	2009	IG	S 324	tiranti 14	1140	ZF	
E-Class	4.0 AT (231kW)	W211 [restyling]	2006	2009	IG	S 324 A	Con Servotronic	tiranti 14	1140	ZF
E-Class	4.2 AT (205kW)	W210	1995	1999	IG	S 320	tiranti 14	1150	ZF	
E-Class	4.2 AT (205kW)	W210	1995	1999	IG	S 321	Con Servotronic	tiranti 14	1150	ZF
E-Class	4.2 AT (205kW) benzina, Cambio automatico, trazione posteriore	W210	1995	1999	IG	S 320	tiranti 14	1150	ZF	
E-Class	4.2 AT (205kW) benzina, Cambio automatico, trazione posteriore	W210	1995	1999	IG	S 321	Con Servotronic	tiranti 14	1150	ZF
E-Class	4.3 AT (205kW) benzina, Cambio automatico, trazione posteriore	W210	1995	1999	IG	S 320	tiranti 14	1150	ZF	
E-Class	4.3 AT (205kW) benzina, Cambio automatico, trazione posteriore	W210	1995	1999	IG	S 321	Con Servotronic	tiranti 14	1150	ZF
E-Class	4.3 AT 4WD (205kW)	W210 [restyling]	1999	2002	IG	S 320	tiranti 14	1150	ZF	
E-Class	4.3 AT 4WD (205kW)	W210 [restyling]	1999	2002	IG	S 321	Con Servotronic	tiranti 14	1150	ZF
E-Class	4.7 AT 4WD (300kW)	W212	2009	2013	IG	S 332	tiranti 14	1155	ZF	
E-Class	4.7 AT 4WD (300kW)	W212	2009	2013	IG	S 332 A	Con Servotronic	tiranti 14	1155	ZF
E-Class	4.7 AT 4WD (300kW)	W212 [restyling]	2013		IG	S 332 A	Con Servotronic	tiranti 14	1155	ZF
E-Class	400 CDI AT (191kW)	W211/S211	2002	2006	IG	S 324	tiranti 14	1140	ZF	
E-Class	400 CDI AT (191kW)	W211/S211	2002	2006	IG	S 324 A	Con Servotronic	tiranti 14	1140	ZF
E-Class	420 5G-Tronic (205kW)	W210/S210	1995	1999	IG	S 320	tiranti 14	1150	ZF	

Mercedes-Benz

Modello	Rivestimento	Generazione	Anno	Tipo	Codice	Note	Diametro (mm)	Lunghezza (mm)	Fabbricazione
E-Class	420 5G-Tronic (205kW)	W210/S210	1995	1999 IG	S 321	Con Servotronic	tiranti 14	1150	ZF
E-Class	420 CDI 7G-Tronic (231kW)	W211/S211	2002	2006 IG	S 324		tiranti 14	1140	ZF
E-Class	420 CDI 7G-Tronic (231kW)	W211/S211	2002	2006 IG	S 324 A	Con Servotronic	tiranti 14	1140	ZF
E-Class	420 CDI 7G-Tronic (231kW)	W211/S211 [restyling]	2006	2009 IG	S 324		tiranti 14	1140	ZF
E-Class	420 CDI 7G-Tronic (231kW)	W211/S211 [restyling]	2006	2009 IG	S 324 A	Con Servotronic	tiranti 14	1140	ZF
E-Class	430 4.3 AT (205kW)	W210	1995	1999 IG	S 320		tiranti 14	1150	ZF
E-Class	430 4.3 AT (205kW)	W210	1995	1999 IG	S 321	Con Servotronic	tiranti 14	1150	ZF
E-Class	430 4MATIC 5G-Tronic (205kW)	W210/S210 [restyling]	1999	2002 IG	S 320		tiranti 14	1150	ZF
E-Class	430 4MATIC 5G-Tronic (205kW)	W210/S210 [restyling]	1999	2002 IG	S 321	Con Servotronic	tiranti 14	1150	ZF
E-Class	430 5G-Tronic (205kW)	W210/S210	1995	1999 IG	S 320		tiranti 14	1150	ZF
E-Class	430 5G-Tronic (205kW)	W210/S210	1995	1999 IG	S 321	Con Servotronic	tiranti 14	1150	ZF
E-Class	430 5G-Tronic (205kW)	W210/S210 [restyling]	1999	2002 IG	S 320		tiranti 14	1150	ZF
E-Class	430 5G-Tronic (205kW)	W210/S210 [restyling]	1999	2002 IG	S 321	Con Servotronic	tiranti 14	1150	ZF
E-Class	5.0 AT 4WD (225kW)	W211	2002	2006 IG	S 324		tiranti 14	1140	ZF
E-Class	5.0 AT 4WD (225kW)	W211	2002	2006 IG	S 324 A	Con Servotronic	tiranti 14	1140	ZF
E-Class	5.0 AT 4WD (225kW)	W211 [restyling]	2006	2009 IG	S 324		tiranti 14	1140	ZF
E-Class	5.0 AT 4WD (225kW)	W211 [restyling]	2006	2009 IG	S 324 A	Con Servotronic	tiranti 14	1140	ZF
E-Class	5.5 AT (285kW)	W212	2009	2013 IG	S 332		tiranti 14	1155	ZF
E-Class	5.5 AT (285kW)	W212	2009	2013 IG	S 332 A	Con Servotronic	tiranti 14	1155	ZF
E-Class	5.5 AT 4WD (285kW)	W211 [restyling]	2006	2009 IG	S 324		tiranti 14	1140	ZF
E-Class	5.5 AT 4WD (285kW)	W211 [restyling]	2006	2009 IG	S 324 A	Con Servotronic	tiranti 14	1140	ZF
E-Class	5.5 AT 4WD (285kW)	W212	2009	2013 IG	S 332		tiranti 14	1155	ZF
E-Class	5.5 AT 4WD (285kW)	W212	2009	2013 IG	S 332 A	Con Servotronic	tiranti 14	1155	ZF
E-Class	50 AMG 5.0 AT (255kW) benzina, Cambio automatico, trazione posteriore	W210	1995	1999 IG	S 320		tiranti 14	1150	ZF

Mercedes-Benz

Modello	Rivestimento	Generazione	Anno	Tipo	Codice	Note	Diametro (mm)	Lunghezza (mm)	Fabbricazione
E-Class	50 AMG 5.0 AT (255kW) benzina, Cambio automatico, trazione posteriore	W210	1995	1999 IG	S 321	Con Servotronic	tiranti 14	1150	ZF
E-Class	55 AMG 5.4 AT (260kW) benzina, Cambio automatico, trazione posteriore	W210	1995	1999 IG	S 320		tiranti 14	1150	ZF
E-Class	55 AMG 5.4 AT (260kW) benzina, Cambio automatico, trazione posteriore	W210	1995	1999 IG	S 321	Con Servotronic	tiranti 14	1150	ZF
E-Class	E 200 5G-Tronic (100kW)	W210/S210	1995	1999 IG	S 320		tiranti 14	1150	ZF
E-Class	E 200 5G-Tronic (100kW)	W210/S210	1995	1999 IG	S 321	Con Servotronic	tiranti 14	1150	ZF
E-Class	E 200 5G-Tronic (100kW)	W210/S210 [restyling]	1999	2002 IG	S 320		tiranti 14	1150	ZF
E-Class	E 200 5G-Tronic (100kW)	W210/S210 [restyling]	1999	2002 IG	S 321	Con Servotronic	tiranti 14	1150	ZF
E-Class	E 200 7G-Tronic Plus (135kW)	W212/S212/C2 07/A207 [restyling]	2013	2017 IG	S 332		tiranti 14	1155	ZF
E-Class	E 200 AT (100kW)	W124 [2° restyling]	1993	1997 IG	S 303	Idroguida A Circolazione Di Sfere / Piantone Ø 31			
E-Class	E 200 CDI 5G-Tronic (75kW)	W210/S210	1995	1999 IG	S 320		tiranti 14	1150	ZF
E-Class	E 200 CDI 5G-Tronic (75kW)	W210/S210	1995	1999 IG	S 321	Con Servotronic	tiranti 14	1150	ZF
E-Class	E 200 CDI 5G-Tronic (85kW)	W210/S210 [restyling]	1999	2002 IG	S 320		tiranti 14	1150	ZF
E-Class	E 200 CDI 5G-Tronic (85kW)	W210/S210 [restyling]	1999	2002 IG	S 321	Con Servotronic	tiranti 14	1150	ZF
E-Class	E 200 CDI 5G-Tronic (90kW)	W211/S211	2002	2006 IG	S 324		tiranti 14	1140	ZF
E-Class	E 200 CDI 5G-Tronic (90kW)	W211/S211	2002	2006 IG	S 324 A	Con Servotronic	tiranti 14	1140	ZF
E-Class	E 200 CDI 7G-Tronic Plus (100kW)	W212/S212/C2 07/A207 [restyling]	2013	2017 IG	S 332		tiranti 14	1155	ZF
E-Class	E 200 CDI AT (100kW)	W211/S211 [restyling]	2006	2009 IG	S 324		tiranti 14	1140	ZF
E-Class	E 200 CDI AT (100kW)	W211/S211 [restyling]	2006	2009 IG	S 324 A	Con Servotronic	tiranti 14	1140	ZF
E-Class	E 200 CDI BlueEfficiency 5G-Tronic (100kW)	W212/S212/C2 07/A207	2009	2013 IG	S 332		tiranti 14	1155	ZF

Mercedes-Benz

Modello	Rivestimento	Generazione	Anno	Tipo	Codice	Note	Diametro (mm)	Lunghezza (mm)	Fabbricazione	
E-Class	E 200 CDI BlueEfficiency 5G-Tronic (100kW)	W212/S212/C2 07/A207	2009	2013	IG	S 332 A	Con Servotronic	tiranti 14	1155	ZF
E-Class	E 200 CDI BlueEfficiency 7G-Tronic Plus (100kW)	W212/S212/C2 07/A207	2009	2013	IG	S 332		tiranti 14	1155	ZF
E-Class	E 200 CDI BlueEfficiency 7G-Tronic Plus (100kW)	W212/S212/C2 07/A207	2009	2013	IG	S 332 A	Con Servotronic	tiranti 14	1155	ZF
E-Class	E 200 CDI BlueEfficiency AT (100kW)	W212/S212/C2 07/A207	2009	2013	IG	S 332		tiranti 14	1155	ZF
E-Class	E 200 CDI BlueEfficiency AT (100kW)	W212/S212/C2 07/A207	2009	2013	IG	S 332 A	Con Servotronic	tiranti 14	1155	ZF
E-Class	E 200 CDI BlueEfficiency MT (100kW)	W212/S212/C2 07/A207	2009	2013	IG	S 332		tiranti 14	1155	ZF
E-Class	E 200 CDI BlueEfficiency MT (100kW)	W212/S212/C2 07/A207	2009	2013	IG	S 332 A	Con Servotronic	tiranti 14	1155	ZF
E-Class	E 200 CDI MT (100kW)	W211/S211 [restyling]	2006	2009	IG	S 324		tiranti 14	1140	ZF
E-Class	E 200 CDI MT (100kW)	W211/S211 [restyling]	2006	2009	IG	S 324 A	Con Servotronic	tiranti 14	1140	ZF
E-Class	E 200 CDI MT (100kW)	W212/S212/C2 07/A207 [restyling]	2013	2017	IG	S 332		tiranti 14	1155	ZF
E-Class	E 200 CDI MT (75kW)	W210/S210	1995	1999	IG	S 320		tiranti 14	1150	ZF
E-Class	E 200 CDI MT (75kW)	W210/S210	1995	1999	IG	S 321	Con Servotronic	tiranti 14	1150	ZF
E-Class	E 200 CDI MT (85kW)	W210/S210 [restyling]	1999	2002	IG	S 320		tiranti 14	1150	ZF
E-Class	E 200 CDI MT (85kW)	W210/S210 [restyling]	1999	2002	IG	S 321	Con Servotronic	tiranti 14	1150	ZF
E-Class	E 200 CDI MT (90kW)	W211/S211	2002	2006	IG	S 324		tiranti 14	1140	ZF
E-Class	E 200 CDI MT (90kW)	W211/S211	2002	2006	IG	S 324 A	Con Servotronic	tiranti 14	1140	ZF
E-Class	E 200 CGI BlueEfficiency AT (135kW)	W212/S212/C2 07/A207	2009	2013	IG	S 332		tiranti 14	1155	ZF
E-Class	E 200 CGI BlueEfficiency AT (135kW)	W212/S212/C2 07/A207	2009	2013	IG	S 332 A	Con Servotronic	tiranti 14	1155	ZF
E-Class	E 200 CGI BlueEfficiency MT (135kW)	W212/S212/C2 07/A207	2009	2013	IG	S 332		tiranti 14	1155	ZF
E-Class	E 200 CGI BlueEfficiency MT (135kW)	W212/S212/C2 07/A207	2009	2013	IG	S 332 A	Con Servotronic	tiranti 14	1155	ZF
E-Class	E 200 D 5G-Tronic (65kW)	W210/S210	1995	1999	IG	S 320		tiranti 14	1150	ZF

Mercedes-Benz

Modello	Rivestimento	Generazione	Anno	Tipo	Codice	Note	Diametro (mm)	Lunghezza (mm)	Fabbricazione	
E-Class	E 200 D 5G-Tronic (65kW)	W210/S210	1995	1999	IG	S 321	Con Servotronic	tiranti 14	1150	ZF
E-Class	E 200 D AT (55kW)	W124 [2° restyling]	1993	1997	IG	S 303	Idroguida A Circolazione Di Sfere / Piantone Ø 31			
E-Class	E 200 D MT (55kW)	W124 [2° restyling]	1993	1997	IG	S 303	Idroguida A Circolazione Di Sfere / Piantone Ø 31			
E-Class	E 200 D MT (65kW)	W210/S210	1995	1999	IG	S 320		tiranti 14	1150	ZF
E-Class	E 200 D MT (65kW)	W210/S210	1995	1999	IG	S 321	Con Servotronic	tiranti 14	1150	ZF
E-Class	E 200 Kompressor 5G-Tronic (120kW)	W210/S210 [restyling]	1999	2002	IG	S 320		tiranti 14	1150	ZF
E-Class	E 200 Kompressor 5G-Tronic (120kW)	W210/S210 [restyling]	1999	2002	IG	S 321	Con Servotronic	tiranti 14	1150	ZF
E-Class	E 200 Kompressor 5G-Tronic (120kW)	W211/S211	2002	2006	IG	S 324		tiranti 14	1140	ZF
E-Class	E 200 Kompressor 5G-Tronic (120kW)	W211/S211	2002	2006	IG	S 324 A	Con Servotronic	tiranti 14	1140	ZF
E-Class	E 200 Kompressor 5G-Tronic (137kW)	W210/S210	1995	1999	IG	S 320		tiranti 14	1150	ZF
E-Class	E 200 Kompressor 5G-Tronic (137kW)	W210/S210	1995	1999	IG	S 321	Con Servotronic	tiranti 14	1150	ZF
E-Class	E 200 Kompressor AT (135kW)	W211/S211 [restyling]	2006	2009	IG	S 324		tiranti 14	1140	ZF
E-Class	E 200 Kompressor AT (135kW)	W211/S211 [restyling]	2006	2009	IG	S 324 A	Con Servotronic	tiranti 14	1140	ZF
E-Class	E 200 Kompressor MT (120kW)	W210/S210 [restyling]	1999	2002	IG	S 320		tiranti 14	1150	ZF
E-Class	E 200 Kompressor MT (120kW)	W210/S210 [restyling]	1999	2002	IG	S 321	Con Servotronic	tiranti 14	1150	ZF
E-Class	E 200 Kompressor MT (120kW)	W211/S211	2002	2006	IG	S 324		tiranti 14	1140	ZF
E-Class	E 200 Kompressor MT (120kW)	W211/S211	2002	2006	IG	S 324 A	Con Servotronic	tiranti 14	1140	ZF
E-Class	E 200 Kompressor MT (135kW)	W211/S211 [restyling]	2006	2009	IG	S 324		tiranti 14	1140	ZF
E-Class	E 200 Kompressor MT (135kW)	W211/S211 [restyling]	2006	2009	IG	S 324 A	Con Servotronic	tiranti 14	1140	ZF
E-Class	E 200 Kompressor MT (137kW)	W210/S210	1995	1999	IG	S 320		tiranti 14	1150	ZF
E-Class	E 200 Kompressor MT (137kW)	W210/S210	1995	1999	IG	S 321	Con Servotronic	tiranti 14	1150	ZF
E-Class	E 200 MT (100kW)	W124 [2° restyling]	1993	1997	IG	S 303	Idroguida A Circolazione Di Sfere / Piantone Ø 31			

Mercedes-Benz

Modello	Rivestimento	Generazione	Anno	Tipo	Codice	Note	Diametro (mm)	Lunghezza (mm)	Fabbricazione
E-Classe	E 200 MT (100kW)	W210/S210	1995	1999 IG	S 320		tiranti 14	1150	ZF
E-Classe	E 200 MT (100kW)	W210/S210	1995	1999 IG	S 321	Con Servotronic	tiranti 14	1150	ZF
E-Classe	E 200 MT (100kW)	W210/S210 [restyling]	1999	2002 IG	S 320		tiranti 14	1150	ZF
E-Classe	E 200 MT (100kW)	W210/S210 [restyling]	1999	2002 IG	S 321	Con Servotronic	tiranti 14	1150	ZF
E-Classe	E 200 NGT 7G-Tronic Plus (115kW)	W212/S212/C2 07/A207 [restyling]	2013	2017 IG	S 332		tiranti 14	1155	ZF
E-Classe	E 200 NGT AT (120kW)	W211/S211	2002	2006 IG	S 324		tiranti 14	1140	ZF
E-Classe	E 200 NGT AT (120kW)	W211/S211	2002	2006 IG	S 324 A	Con Servotronic	tiranti 14	1140	ZF
E-Classe	E 200 NGT AT (120kW)	W211/S211 [restyling]	2006	2009 IG	S 324		tiranti 14	1140	ZF
E-Classe	E 200 NGT AT (120kW)	W211/S211 [restyling]	2006	2009 IG	S 324 A	Con Servotronic	tiranti 14	1140	ZF
E-Classe	E 200 T BlueEfficiency 7G-Tronic Plus (135kW)	W212/S212/C2 07/A207	2009	2013 IG	S 332		tiranti 14	1155	ZF
E-Classe	E 200 T BlueEfficiency 7G-Tronic Plus (135kW)	W212/S212/C2 07/A207	2009	2013 IG	S 332 A	Con Servotronic	tiranti 14	1155	ZF
E-Classe	E 200 T BlueEfficiency MT (135kW)	W212/S212/C2 07/A207	2009	2013 IG	S 332		tiranti 14	1155	ZF
E-Classe	E 200 T BlueEfficiency MT (135kW)	W212/S212/C2 07/A207	2009	2013 IG	S 332 A	Con Servotronic	tiranti 14	1155	ZF
E-Classe	E 200 T CGI BlueEfficiency 5G-Tronic (135kW)	W212/S212/C2 07/A207	2009	2013 IG	S 332		tiranti 14	1155	ZF
E-Classe	E 200 T CGI BlueEfficiency 5G-Tronic (135kW)	W212/S212/C2 07/A207	2009	2013 IG	S 332 A	Con Servotronic	tiranti 14	1155	ZF
E-Classe	E 200 T CGI BlueEfficiency MT (135kW)	W212/S212/C2 07/A207	2009	2013 IG	S 332		tiranti 14	1155	ZF
E-Classe	E 200 T CGI BlueEfficiency MT (135kW)	W212/S212/C2 07/A207	2009	2013 IG	S 332 A	Con Servotronic	tiranti 14	1155	ZF
E-Classe	E 200 T MT (135kW)	W212/S212/C2 07/A207 [restyling]	2013	2017 IG	S 332		tiranti 14	1155	ZF
E-Classe	E 200 T NGT 5G-Tronic (120kW)	W212/S212/C2 07/A207	2009	2013 IG	S 332		tiranti 14	1155	ZF
E-Classe	E 200 T NGT 5G-Tronic (120kW)	W212/S212/C2 07/A207	2009	2013 IG	S 332 A	Con Servotronic	tiranti 14	1155	ZF
E-Classe	E 220 AT (110kW)	W124 [2° restyling]	1993	1997 IG	S 303	Idroguida A Circolazione Di Sfere / Piantone Ø 31			

Mercedes-Benz

Modello	Rivestimento	Generazione	Anno	Tipo	Codice	Note	Diametro (mm)	Lunghezza (mm)	Fabbricazione	
E-Class	E 220 AT (125kW)	W211/S211 [restyling]	2006	2009	IG	S 324	tiranti 14	1140	ZF	
E-Class	E 220 AT (125kW)	W211/S211 [restyling]	2006	2009	IG	S 324 A	Con Servotronic	tiranti 14	1140	ZF
E-Class	E 220 CDI 5G-Tronic (105kW)	W210/S210 [restyling]	1999	2002	IG	S 320	tiranti 14	1150	ZF	
E-Class	E 220 CDI 5G-Tronic (105kW)	W210/S210 [restyling]	1999	2002	IG	S 321	Con Servotronic	tiranti 14	1150	ZF
E-Class	E 220 CDI 5G-Tronic (110kW)	W211/S211	2002	2006	IG	S 324	tiranti 14	1140	ZF	
E-Class	E 220 CDI 5G-Tronic (110kW)	W211/S211	2002	2006	IG	S 324 A	Con Servotronic	tiranti 14	1140	ZF
E-Class	E 220 CDI 5G-Tronic (120kW)	W212/S212/C2 07/A207	2009	2013	IG	S 332	tiranti 14	1155	ZF	
E-Class	E 220 CDI 5G-Tronic (120kW)	W212/S212/C2 07/A207	2009	2013	IG	S 332 A	Con Servotronic	tiranti 14	1155	ZF
E-Class	E 220 CDI 5G-Tronic (92kW)	W210/S210	1995	1999	IG	S 320	tiranti 14	1150	ZF	
E-Class	E 220 CDI 5G-Tronic (92kW)	W210/S210	1995	1999	IG	S 321	Con Servotronic	tiranti 14	1150	ZF
E-Class	E 220 CDI 7G-Tronic (120kW)	W212/S212/C2 07/A207	2009	2013	IG	S 332	tiranti 14	1155	ZF	
E-Class	E 220 CDI 7G-Tronic (120kW)	W212/S212/C2 07/A207	2009	2013	IG	S 332 A	Con Servotronic	tiranti 14	1155	ZF
E-Class	E 220 CDI 7G-Tronic Plus (125kW)	W212/S212/C2 07/A207 [restyling]	2013	2017	IG	S 332	tiranti 14	1155	ZF	
E-Class	E 220 CDI AT (125kW)	W211/S211 [restyling]	2006	2009	IG	S 324	tiranti 14	1140	ZF	
E-Class	E 220 CDI AT (125kW)	W211/S211 [restyling]	2006	2009	IG	S 324 A	Con Servotronic	tiranti 14	1140	ZF
E-Class	E 220 CDI BlueEfficiency 5G-Tronic (125kW)	W212/S212/C2 07/A207	2009	2013	IG	S 332	tiranti 14	1155	ZF	
E-Class	E 220 CDI BlueEfficiency 5G-Tronic (125kW)	W212/S212/C2 07/A207	2009	2013	IG	S 332 A	Con Servotronic	tiranti 14	1155	ZF
E-Class	E 220 CDI BlueEfficiency 7G-Tronic Plus (125kW)	W212/S212/C2 07/A207	2009	2013	IG	S 332	tiranti 14	1155	ZF	
E-Class	E 220 CDI BlueEfficiency 7G-Tronic Plus (125kW)	W212/S212/C2 07/A207	2009	2013	IG	S 332 A	Con Servotronic	tiranti 14	1155	ZF
E-Class	E 220 CDI BlueEfficiency AT (125kW)	W212/S212/C2 07/A207	2009	2013	IG	S 332	tiranti 14	1155	ZF	
E-Class	E 220 CDI BlueEfficiency AT (125kW)	W212/S212/C2 07/A207	2009	2013	IG	S 332 A	Con Servotronic	tiranti 14	1155	ZF
E-Class	E 220 CDI BlueEfficiency MT (125kW)	W212/S212/C2 07/A207	2009	2013	IG	S 332	tiranti 14	1155	ZF	
E-Class	E 220 CDI BlueEfficiency MT (125kW)	W212/S212/C2 07/A207	2009	2013	IG	S 332 A	Con Servotronic	tiranti 14	1155	ZF

Mercedes-Benz

Modello	Rivestimento	Generazione	Anno	Tipo	Codice	Note	Diametro (mm)	Lunghezza (mm)	Fabbricazione
E-Class	E 220 CDI BlueTec BlueEfficiency Edition 7G-Tronic Plus (125kW)	W212/S212/C2 07/A207 [restyling]	2013	2017	IG	S 332		tiranti 14 1155	ZF
E-Class	E 220 CDI MT (105kW)	W210/S210 [restyling]	1999	2002	IG	S 320		tiranti 14 1150	ZF
E-Class	E 220 CDI MT (105kW)	W210/S210 [restyling]	1999	2002	IG	S 321	Con Servotronic	tiranti 14 1150	ZF
E-Class	E 220 CDI MT (110kW)	W211/S211	2002	2006	IG	S 324		tiranti 14 1140	ZF
E-Class	E 220 CDI MT (110kW)	W211/S211	2002	2006	IG	S 324 A	Con Servotronic	tiranti 14 1140	ZF
E-Class	E 220 CDI MT (120kW)	W212/S212/C2 07/A207	2009	2013	IG	S 332		tiranti 14 1155	ZF
E-Class	E 220 CDI MT (120kW)	W212/S212/C2 07/A207	2009	2013	IG	S 332 A	Con Servotronic	tiranti 14 1155	ZF
E-Class	E 220 CDI MT (125kW)	W211/S211 [restyling]	2006	2009	IG	S 324		tiranti 14 1140	ZF
E-Class	E 220 CDI MT (125kW)	W211/S211 [restyling]	2006	2009	IG	S 324 A	Con Servotronic	tiranti 14 1140	ZF
E-Class	E 220 CDI MT (125kW)	W212/S212/C2 07/A207 [restyling]	2013	2017	IG	S 332		tiranti 14 1155	ZF
E-Class	E 220 CDI MT (92kW)	W210/S210	1995	1999	IG	S 320		tiranti 14 1150	ZF
E-Class	E 220 CDI MT (92kW)	W210/S210	1995	1999	IG	S 321	Con Servotronic	tiranti 14 1150	ZF
E-Class	E 220 D 5G-Tronic (70kW)	W210/S210	1995	1999	IG	S 320		tiranti 14 1150	ZF
E-Class	E 220 D 5G-Tronic (70kW)	W210/S210	1995	1999	IG	S 321	Con Servotronic	tiranti 14 1150	ZF
E-Class	E 220 D MT (70kW)	W210/S210	1995	1999	IG	S 320		tiranti 14 1150	ZF
E-Class	E 220 D MT (70kW)	W210/S210	1995	1999	IG	S 321	Con Servotronic	tiranti 14 1150	ZF
E-Class	E 220 MT (110kW)	W124 [2° restyling]	1993	1997	IG	S 303	Idroguida A Circolazione Di Sfere / Piantone Ø 31		
E-Class	E 230 5G-Tronic (110kW)	W210/S210	1995	1999	IG	S 320		tiranti 14 1150	ZF
E-Class	E 230 5G-Tronic (110kW)	W210/S210	1995	1999	IG	S 321	Con Servotronic	tiranti 14 1150	ZF
E-Class	E 230 7G-Tronic (150kW)	W211/S211 [restyling]	2006	2009	IG	S 324		tiranti 14 1140	ZF
E-Class	E 230 7G-Tronic (150kW)	W211/S211 [restyling]	2006	2009	IG	S 324 A	Con Servotronic	tiranti 14 1140	ZF
E-Class	E 230 AT (110kW)	W210/S210	1995	1999	IG	S 320		tiranti 14 1150	ZF
E-Class	E 230 AT (110kW)	W210/S210	1995	1999	IG	S 321	Con Servotronic	tiranti 14 1150	ZF
E-Class	E 230 MT (110kW)	W210/S210	1995	1999	IG	S 320		tiranti 14 1150	ZF
E-Class	E 230 MT (110kW)	W210/S210	1995	1999	IG	S 321	Con Servotronic	tiranti 14 1150	ZF
E-Class	E 230 MT (150kW)	W211/S211 [restyling]	2006	2009	IG	S 324		tiranti 14 1140	ZF

Mercedes-Benz

Modello	Rivestimento	Generazione	Anno	Tipo	Codice	Note	Diametro (mm)	Lunghezza (mm)	Fabbricazione
E-Class	E 230 MT (150kW)	W211/S211 [restyling]	2006	2009 IG	S 324 A	Con Servotronic	tiranti 14	1140	ZF
E-Class	E 250 7G-Tronic Plus (155kW)	W212/S212/C2 07/A207 [restyling]	2013	2017 IG	S 332		tiranti 14	1155	ZF
E-Class	E 250 CDI 7G-Tronic Plus (150kW)	W212/S212/C2 07/A207 [restyling]	2013	2017 IG	S 332		tiranti 14	1155	ZF
E-Class	E 250 CDI 7G-Tronic Plus 4Matic (150kW)	W212/S212/C2 07/A207 [restyling]	2013	2017 IG	S 332		tiranti 14	1155	ZF
E-Class	E 250 CDI BlueEfficiency 4MATIC 7G-Tronic Plus (150kW)	W212/S212/C2 07/A207	2009	2013 IG	S 332		tiranti 14	1155	ZF
E-Class	E 250 CDI BlueEfficiency 4MATIC 7G-Tronic Plus (150kW)	W212/S212/C2 07/A207	2009	2013 IG	S 332 A	Con Servotronic	tiranti 14	1155	ZF
E-Class	E 250 CDI BlueEfficiency 5G-Tronic (150kW)	W212/S212/C2 07/A207	2009	2013 IG	S 332		tiranti 14	1155	ZF
E-Class	E 250 CDI BlueEfficiency 5G-Tronic (150kW)	W212/S212/C2 07/A207	2009	2013 IG	S 332 A	Con Servotronic	tiranti 14	1155	ZF
E-Class	E 250 CDI BlueEfficiency 7G-Tronic Plus (150kW)	W212/S212/C2 07/A207	2009	2013 IG	S 332		tiranti 14	1155	ZF
E-Class	E 250 CDI BlueEfficiency 7G-Tronic Plus (150kW)	W212/S212/C2 07/A207	2009	2013 IG	S 332 A	Con Servotronic	tiranti 14	1155	ZF
E-Class	E 250 CDI BlueEfficiency AT (150kW)	W212/S212/C2 07/A207	2009	2013 IG	S 332		tiranti 14	1155	ZF
E-Class	E 250 CDI BlueEfficiency AT (150kW)	W212/S212/C2 07/A207	2009	2013 IG	S 332 A	Con Servotronic	tiranti 14	1155	ZF
E-Class	E 250 CDI BlueEfficiency MT (150kW)	W212/S212/C2 07/A207	2009	2013 IG	S 332		tiranti 14	1155	ZF
E-Class	E 250 CDI BlueEfficiency MT (150kW)	W212/S212/C2 07/A207	2009	2013 IG	S 332 A	Con Servotronic	tiranti 14	1155	ZF
E-Class	E 250 CDI MT (150kW)	W212/S212/C2 07/A207 [restyling]	2013	2017 IG	S 332		tiranti 14	1155	ZF
E-Class	E 250 CGI BlueEfficiency AT (150kW)	W212/S212/C2 07/A207	2009	2013 IG	S 332		tiranti 14	1155	ZF
E-Class	E 250 CGI BlueEfficiency AT (150kW)	W212/S212/C2 07/A207	2009	2013 IG	S 332 A	Con Servotronic	tiranti 14	1155	ZF

Mercedes-Benz

Modello	Rivestimento	Generazione	Anno	Tipo	Codice	Note	Diametro (mm)	Lunghezza (mm)	Fabbricazione
E-Class	E 250 D AT (83kW)	W124 [2° restyling]	1993	1997 IG	S 303	Idroguida A Circolazione Di Sfere / Piantone Ø 31			
E-Class	E 250 D MT (83kW)	W124 [2° restyling]	1993	1997 IG	S 303	Idroguida A Circolazione Di Sfere / Piantone Ø 31			
E-Class	E 250 T 7G-Tronic Plus (155kW)	W212/S212/C2 07/A207 [restyling]	2013	2017 IG	S 332		tiranti 14	1155	ZF
E-Class	E 250 T BlueEfficiency 7G-Tronic Plus (150kW)	W212/S212/C2 07/A207	2009	2013 IG	S 332		tiranti 14	1155	ZF
E-Class	E 250 T BlueEfficiency 7G-Tronic Plus (150kW)	W212/S212/C2 07/A207	2009	2013 IG	S 332 A	Con Servotronic	tiranti 14	1155	ZF
E-Class	E 250 T CGI BlueEfficiency 5G-Tronic (150kW)	W212/S212/C2 07/A207	2009	2013 IG	S 332		tiranti 14	1155	ZF
E-Class	E 250 T CGI BlueEfficiency 5G-Tronic (150kW)	W212/S212/C2 07/A207	2009	2013 IG	S 332 A	Con Servotronic	tiranti 14	1155	ZF
E-Class	E 250 TD AT (93kW)	W124 [2° restyling]	1993	1997 IG	S 303	Idroguida A Circolazione Di Sfere / Piantone Ø 31			
E-Class	E 250 TD MT (93kW)	W124 [2° restyling]	1993	1997 IG	S 303	Idroguida A Circolazione Di Sfere / Piantone Ø 31			
E-Class	E 280 4AT (145kW)	W124 [2° restyling]	1993	1997 IG	S 303	Idroguida A Circolazione Di Sfere / Piantone Ø 31			
E-Class	E 280 4MATIC 5G-Tronic (150kW)	W210/S210	1995	1999 IG	S 320		tiranti 14	1150	ZF
E-Class	E 280 4MATIC 5G-Tronic (150kW)	W210/S210	1995	1999 IG	S 321	Con Servotronic	tiranti 14	1150	ZF
E-Class	E 280 4MATIC 5G-Tronic (150kW)	W210/S210 [restyling]	1999	2002 IG	S 320		tiranti 14	1150	ZF
E-Class	E 280 4MATIC 5G-Tronic (150kW)	W210/S210 [restyling]	1999	2002 IG	S 321	Con Servotronic	tiranti 14	1150	ZF
E-Class	E 280 4MATIC AT (170kW)	W211/S211	2002	2006 IG	S 324		tiranti 14	1140	ZF
E-Class	E 280 4MATIC AT (170kW)	W211/S211	2002	2006 IG	S 324 A	Con Servotronic	tiranti 14	1140	ZF
E-Class	E 280 4MATIC AT (170kW)	W211/S211 [restyling]	2006	2009 IG	S 324		tiranti 14	1140	ZF
E-Class	E 280 4MATIC AT (170kW)	W211/S211 [restyling]	2006	2009 IG	S 324 A	Con Servotronic	tiranti 14	1140	ZF
E-Class	E 280 5AT (145kW)	W124 [2° restyling]	1993	1997 IG	S 303	Idroguida A Circolazione Di Sfere / Piantone Ø 31			

Mercedes-Benz

Modello	Rivestimento	Generazione	Anno	Tipo	Codice	Note	Diametro (mm)	Lunghezza (mm)	Fabbricazione
E-Class	E 280 5G-Tronic (150kW)	W210/S210	1995	1999	IG	S 320	tiranti 14	1150	ZF
E-Class	E 280 5G-Tronic (150kW)	W210/S210	1995	1999	IG	S 321	Con Servotronic tiranti 14	1150	ZF
E-Class	E 280 5G-Tronic (150kW)	W210/S210 [restyling]	1999	2002	IG	S 320	tiranti 14	1150	ZF
E-Class	E 280 5G-Tronic (150kW)	W210/S210 [restyling]	1999	2002	IG	S 321	Con Servotronic tiranti 14	1150	ZF
E-Class	E 280 7G-Tronic (170kW)	W211/S211	2002	2006	IG	S 324	tiranti 14	1140	ZF
E-Class	E 280 7G-Tronic (170kW)	W211/S211	2002	2006	IG	S 324 A	Con Servotronic tiranti 14	1140	ZF
E-Class	E 280 7G-Tronic (170kW)	W211/S211 [restyling]	2006	2009	IG	S 324	tiranti 14	1140	ZF
E-Class	E 280 7G-Tronic (170kW)	W211/S211 [restyling]	2006	2009	IG	S 324 A	Con Servotronic tiranti 14	1140	ZF
E-Class	E 280 AT (142kW)	W210/S210	1995	1999	IG	S 320	tiranti 14	1150	ZF
E-Class	E 280 AT (142kW)	W210/S210	1995	1999	IG	S 321	Con Servotronic tiranti 14	1150	ZF
E-Class	E 280 CDI 4MATIC AT (140kW)	W211/S211	2002	2006	IG	S 324	tiranti 14	1140	ZF
E-Class	E 280 CDI 4MATIC AT (140kW)	W211/S211	2002	2006	IG	S 324 A	Con Servotronic tiranti 14	1140	ZF
E-Class	E 280 CDI 4MATIC AT (140kW)	W211/S211 [restyling]	2006	2009	IG	S 324	tiranti 14	1140	ZF
E-Class	E 280 CDI 4MATIC AT (140kW)	W211/S211 [restyling]	2006	2009	IG	S 324 A	Con Servotronic tiranti 14	1140	ZF
E-Class	E 280 CDI 7G-Tronic (140kW)	W211/S211	2002	2006	IG	S 324	tiranti 14	1140	ZF
E-Class	E 280 CDI 7G-Tronic (140kW)	W211/S211	2002	2006	IG	S 324 A	Con Servotronic tiranti 14	1140	ZF
E-Class	E 280 CDI 7G-Tronic (140kW)	W211/S211 [restyling]	2006	2009	IG	S 324	tiranti 14	1140	ZF
E-Class	E 280 CDI 7G-Tronic (140kW)	W211/S211 [restyling]	2006	2009	IG	S 324 A	Con Servotronic tiranti 14	1140	ZF
E-Class	E 280 CDI AT (130kW)	W211/S211	2002	2006	IG	S 324	tiranti 14	1140	ZF
E-Class	E 280 CDI AT (130kW)	W211/S211	2002	2006	IG	S 324 A	Con Servotronic tiranti 14	1140	ZF
E-Class	E 280 CDI MT (140kW)	W211/S211	2002	2006	IG	S 324	tiranti 14	1140	ZF
E-Class	E 280 CDI MT (140kW)	W211/S211	2002	2006	IG	S 324 A	Con Servotronic tiranti 14	1140	ZF
E-Class	E 280 CDI MT (140kW)	W211/S211 [restyling]	2006	2009	IG	S 324	tiranti 14	1140	ZF
E-Class	E 280 CDI MT (140kW)	W211/S211 [restyling]	2006	2009	IG	S 324 A	Con Servotronic tiranti 14	1140	ZF
E-Class	E 280 MT (142kW)	W210/S210	1995	1999	IG	S 320	tiranti 14	1150	ZF
E-Class	E 280 MT (142kW)	W210/S210	1995	1999	IG	S 321	Con Servotronic tiranti 14	1150	ZF
E-Class	E 280 MT (145kW)	W124 [2° restyling]	1993	1997	IG	S 303	Idroguida A Circolazione Di Sfere / Piantone Ø 31		

Mercedes-Benz

Modello	Rivestimento	Generazione	Anno	Tipo	Codice	Note	Diametro (mm)	Lunghezza (mm)	Fabbricazione
E-Class	E 280 MT (150kW)	W210/S210	1995	1999 IG	S 320		tiranti 14	1150	ZF
E-Class	E 280 MT (150kW)	W210/S210	1995	1999 IG	S 321	Con Servotronic	tiranti 14	1150	ZF
E-Class	E 280 MT (150kW)	W210/S210 [restyling]	1999	2002 IG	S 320		tiranti 14	1150	ZF
E-Class	E 280 MT (150kW)	W210/S210 [restyling]	1999	2002 IG	S 321	Con Servotronic	tiranti 14	1150	ZF
E-Class	E 280 MT (170kW)	W211/S211	2002	2006 IG	S 324		tiranti 14	1140	ZF
E-Class	E 280 MT (170kW)	W211/S211	2002	2006 IG	S 324 A	Con Servotronic	tiranti 14	1140	ZF
E-Class	E 280 MT (170kW)	W211/S211 [restyling]	2006	2009 IG	S 324		tiranti 14	1140	ZF
E-Class	E 280 MT (170kW)	W211/S211 [restyling]	2006	2009 IG	S 324 A	Con Servotronic	tiranti 14	1140	ZF
E-Class	E 300 4Matic 7G-Tronic Plus (183kW)	W212/S212/C2 07/A207 [restyling]	2013	2017 IG	S 332		tiranti 14	1155	ZF
E-Class	E 300 4Matic 7G-Tronic Plus (185kW)	W212/S212/C2 07/A207 [restyling]	2013	2017 IG	S 332		tiranti 14	1155	ZF
E-Class	E 300 4MATIC AT (132kW)	W124 [2° restyling]	1993	1997 IG	S 303	Idroguida A Circolazione Di Sfere / Piantone Ø 31			
E-Class	E 300 7G-Tronic Plus (170kW)	W212/S212/C2 07/A207	2009	2013 IG	S 332		tiranti 14	1155	ZF
E-Class	E 300 7G-Tronic Plus (170kW)	W212/S212/C2 07/A207	2009	2013 IG	S 332 A	Con Servotronic	tiranti 14	1155	ZF
E-Class	E 300 7G-Tronic Plus (180kW)	W212/S212/C2 07/A207	2009	2013 IG	S 332		tiranti 14	1155	ZF
E-Class	E 300 7G-Tronic Plus (180kW)	W212/S212/C2 07/A207	2009	2013 IG	S 332 A	Con Servotronic	tiranti 14	1155	ZF
E-Class	E 300 7G-Tronic Plus (183kW)	W212/S212/C2 07/A207 [restyling]	2013	2017 IG	S 332		tiranti 14	1155	ZF
E-Class	E 300 7G-Tronic Plus (185kW)	W212/S212/C2 07/A207 [restyling]	2013	2017 IG	S 332		tiranti 14	1155	ZF
E-Class	E 300 7G-Tronic Plus 4Matic (183kW)	W212/S212/C2 07/A207 [restyling]	2013	2017 IG	S 332		tiranti 14	1155	ZF
E-Class	E 300 7G-Tronic Plus 4Matic (185kW)	W212/S212/C2 07/A207 [restyling]	2013	2017 IG	S 332		tiranti 14	1155	ZF
E-Class	E 300 BlueEfficiency 4MATIC 7G-Tronic Plus (183kW)	W212/S212/C2 07/A207	2009	2013 IG	S 332		tiranti 14	1155	ZF
E-Class	E 300 BlueEfficiency 4MATIC 7G-Tronic Plus (183kW)	W212/S212/C2 07/A207	2009	2013 IG	S 332 A	Con Servotronic	tiranti 14	1155	ZF

Mercedes-Benz

Modello	Rivestimento	Generazione	Anno	Tipo	Codice	Note	Diametro (mm)	Lunghezza (mm)	Fabbricazione
E-Class	E 300 BlueEfficiency 4MATIC 7G-Tronic Plus (185kW)	W212/S212/C2 07/A207	2009	2013 IG	S 332		tiranti 14	1155	ZF
E-Class	E 300 BlueEfficiency 4MATIC 7G-Tronic Plus (185kW)	W212/S212/C2 07/A207	2009	2013 IG	S 332 A	Con Servotronic	tiranti 14	1155	ZF
E-Class	E 300 BlueEfficiency 7G- Tronic Plus (183kW)	W212/S212/C2 07/A207	2009	2013 IG	S 332		tiranti 14	1155	ZF
E-Class	E 300 BlueEfficiency 7G- Tronic Plus (183kW)	W212/S212/C2 07/A207	2009	2013 IG	S 332 A	Con Servotronic	tiranti 14	1155	ZF
E-Class	E 300 BlueEfficiency 7G- Tronic Plus (185kW)	W212/S212/C2 07/A207	2009	2013 IG	S 332		tiranti 14	1155	ZF
E-Class	E 300 BlueEfficiency 7G- Tronic Plus (185kW)	W212/S212/C2 07/A207	2009	2013 IG	S 332 A	Con Servotronic	tiranti 14	1155	ZF
E-Class	E 300 Bluetec 7G- Tronic (155kW)	W211/S211 [restyling]	2006	2009 IG	S 324		tiranti 14	1140	ZF
E-Class	E 300 Bluetec 7G- Tronic (155kW)	W211/S211 [restyling]	2006	2009 IG	S 324 A	Con Servotronic	tiranti 14	1140	ZF
E-Class	E 300 CDI BlueEfficiency 7G- Tronic Plus (150kW)	W212/S212/C2 07/A207	2009	2013 IG	S 332		tiranti 14	1155	ZF
E-Class	E 300 CDI BlueEfficiency 7G- Tronic Plus (150kW)	W212/S212/C2 07/A207	2009	2013 IG	S 332 A	Con Servotronic	tiranti 14	1155	ZF
E-Class	E 300 CDI BlueEfficiency 7G- Tronic Plus (170kW)	W212/S212/C2 07/A207	2009	2013 IG	S 332		tiranti 14	1155	ZF
E-Class	E 300 CDI BlueEfficiency 7G- Tronic Plus (170kW)	W212/S212/C2 07/A207	2009	2013 IG	S 332 A	Con Servotronic	tiranti 14	1155	ZF
E-Class	E 300 CDI BlueTec 7G-Tronic Plus (170kW)	W212/S212/C2 07/A207 [restyling]	2013	2017 IG	S 332		tiranti 14	1155	ZF
E-Class	E 300 CDI Hybrid BlueTec 7G-Tronic Plus (150kW)	W212/S212/C2 07/A207	2009	2013 IG	S 332		tiranti 14	1155	ZF
E-Class	E 300 CDI Hybrid BlueTec 7G-Tronic Plus (150kW)	W212/S212/C2 07/A207	2009	2013 IG	S 332 A	Con Servotronic	tiranti 14	1155	ZF

Mercedes-Benz

Modello	Rivestimento	Generazione	Anno	Tipo	Codice	Note	Diametro (mm)	Lunghezza (mm)	Fabbricazione
E-Class	E 300 CDI Hybrid BlueTec 7G-Tronic Plus (150kW)	W212/S212/C2 07/A207 [restyling]	2013	2017	IG	S 332		tiranti 14 1155	ZF
E-Class	E 300 D AT (100kW)	W124 [2° restyling]	1993	1997	IG	S 303	Idroguida A Circolazione Di Sfere / Piantone Ø 31		
E-Class	E 300 D AT (100kW)	W210/S210	1995	1999	IG	S 320		tiranti 14 1150	ZF
E-Class	E 300 D AT (100kW)	W210/S210	1995	1999	IG	S 321	Con Servotronic	tiranti 14 1150	ZF
E-Class	E 300 D MT (100kW)	W124 [2° restyling]	1993	1997	IG	S 303	Idroguida A Circolazione Di Sfere / Piantone Ø 31		
E-Class	E 300 D MT (100kW)	W210/S210	1995	1999	IG	S 320		tiranti 14 1150	ZF
E-Class	E 300 D MT (100kW)	W210/S210	1995	1999	IG	S 321	Con Servotronic	tiranti 14 1150	ZF
E-Class	E 300 TD 4MATIC AT (108kW)	W124 [2° restyling]	1993	1997	IG	S 303	Idroguida A Circolazione Di Sfere / Piantone Ø 31		
E-Class	E 300 TD 5G-Tronic (130kW)	W210/S210	1995	1999	IG	S 320		tiranti 14 1150	ZF
E-Class	E 300 TD 5G-Tronic (130kW)	W210/S210	1995	1999	IG	S 321	Con Servotronic	tiranti 14 1150	ZF
E-Class	E 300 TD AT (108kW)	W124 [2° restyling]	1993	1997	IG	S 303	Idroguida A Circolazione Di Sfere / Piantone Ø 31		
E-Class	E 320 4AT (162kW)	W124 [2° restyling]	1993	1997	IG	S 303	Idroguida A Circolazione Di Sfere / Piantone Ø 31		
E-Class	E 320 5AT (162kW)	W124 [2° restyling]	1993	1997	IG	S 303	Idroguida A Circolazione Di Sfere / Piantone Ø 31		
E-Class	E 320 MT (162kW)	W124 [2° restyling]	1993	1997	IG	S 303	Idroguida A Circolazione Di Sfere / Piantone Ø 31		
E-Class	E 350 4MATIC 7G-Tronic Plus (200kW)	W212/S212/C2 07/A207	2009	2013	IG	S 332		tiranti 14 1155	ZF
E-Class	E 350 4MATIC 7G-Tronic Plus (200kW)	W212/S212/C2 07/A207	2009	2013	IG	S 332 A	Con Servotronic	tiranti 14 1155	ZF
E-Class	E 350 4Matic 7G-Tronic Plus (225kW)	W212/S212/C2 07/A207 [restyling]	2013	2017	IG	S 332		tiranti 14 1155	ZF
E-Class	E 350 4MATIC AT (200kW)	W211/S211	2002	2006	IG	S 324		tiranti 14 1140	ZF
E-Class	E 350 4MATIC AT (200kW)	W211/S211	2002	2006	IG	S 324 A	Con Servotronic	tiranti 14 1140	ZF

Mercedes-Benz

Modello	Rivestimento	Generazione	Anno	Tipo	Codice	Note	Diametro (mm)	Lunghezza (mm)	Fabbricazione
E-Class	E 350 4MATIC AT (200kW)	W211/S211 [restyling]	2006	2009 IG	S 324		tiranti 14	1140	ZF
E-Class	E 350 4MATIC AT (200kW)	W211/S211 [restyling]	2006	2009 IG	S 324 A	Con Servotronic	tiranti 14	1140	ZF
E-Class	E 350 7G-Tronic (200kW)	W211/S211	2002	2006 IG	S 324		tiranti 14	1140	ZF
E-Class	E 350 7G-Tronic (200kW)	W211/S211	2002	2006 IG	S 324 A	Con Servotronic	tiranti 14	1140	ZF
E-Class	E 350 7G-Tronic (200kW)	W211/S211 [restyling]	2006	2009 IG	S 324		tiranti 14	1140	ZF
E-Class	E 350 7G-Tronic (200kW)	W211/S211 [restyling]	2006	2009 IG	S 324 A	Con Servotronic	tiranti 14	1140	ZF
E-Class	E 350 7G-Tronic Plus (200kW)	W212/S212/C2 07/A207	2009	2013 IG	S 332		tiranti 14	1155	ZF
E-Class	E 350 7G-Tronic Plus (200kW)	W212/S212/C2 07/A207	2009	2013 IG	S 332 A	Con Servotronic	tiranti 14	1155	ZF
E-Class	E 350 7G-Tronic Plus (225kW)	W212/S212/C2 07/A207 [restyling]	2013	2017 IG	S 332		tiranti 14	1155	ZF
E-Class	E 350 BlueEfficiency 4MATIC 7G-Tronic Plus (225kW)	W212/S212/C2 07/A207	2009	2013 IG	S 332		tiranti 14	1155	ZF
E-Class	E 350 BlueEfficiency 4MATIC 7G-Tronic Plus (225kW)	W212/S212/C2 07/A207	2009	2013 IG	S 332 A	Con Servotronic	tiranti 14	1155	ZF
E-Class	E 350 BlueEfficiency 7G-Tronic Plus (225kW)	W212/S212/C2 07/A207	2009	2013 IG	S 332		tiranti 14	1155	ZF
E-Class	E 350 BlueEfficiency 7G-Tronic Plus (225kW)	W212/S212/C2 07/A207	2009	2013 IG	S 332 A	Con Servotronic	tiranti 14	1155	ZF
E-Class	E 350 CDI BlueEfficiency 4MATIC 7G-Tronic Plus (170kW)	W212/S212/C2 07/A207	2009	2013 IG	S 332		tiranti 14	1155	ZF
E-Class	E 350 CDI BlueEfficiency 4MATIC 7G-Tronic Plus (170kW)	W212/S212/C2 07/A207	2009	2013 IG	S 332 A	Con Servotronic	tiranti 14	1155	ZF
E-Class	E 350 CDI BlueEfficiency 4MATIC 7G-Tronic Plus (195kW)	W212/S212/C2 07/A207	2009	2013 IG	S 332		tiranti 14	1155	ZF
E-Class	E 350 CDI BlueEfficiency 4MATIC 7G-Tronic Plus (195kW)	W212/S212/C2 07/A207	2009	2013 IG	S 332 A	Con Servotronic	tiranti 14	1155	ZF
E-Class	E 350 CDI BlueEfficiency 7G-Tronic Plus (170kW)	W212/S212/C2 07/A207	2009	2013 IG	S 332		tiranti 14	1155	ZF

Mercedes-Benz

Modello	Rivestimento	Generazione	Anno	Tipo	Codice	Note	Diametro (mm)	Lunghezza (mm)	Fabbricazione
E-Classe	E 350 CDI BlueEfficiency 7G-Tronic Plus (170kW)	W212/S212/C2 07/A207	2009	2013 IG	S 332 A	Con Servotronic	tiranti 14	1155	ZF
E-Classe	E 350 CDI BlueEfficiency 7G-Tronic Plus (195kW)	W212/S212/C2 07/A207	2009	2013 IG	S 332		tiranti 14	1155	ZF
E-Classe	E 350 CDI BlueEfficiency 7G-Tronic Plus (195kW)	W212/S212/C2 07/A207	2009	2013 IG	S 332 A	Con Servotronic	tiranti 14	1155	ZF
E-Classe	E 350 CDI BlueTec 4Matic 7G-Tronic Plus (185kW)	W212/S212/C2 07/A207 [restyling]	2013	2017 IG	S 332		tiranti 14	1155	ZF
E-Classe	E 350 CDI BlueTec 4Matic 7G-Tronic Plus (195kW)	W212/S212/C2 07/A207 [restyling]	2013	2017 IG	S 332		tiranti 14	1155	ZF
E-Classe	E 350 CDI BlueTec 7G-Tronic Plus (155kW)	W212/S212/C2 07/A207	2009	2013 IG	S 332		tiranti 14	1155	ZF
E-Classe	E 350 CDI BlueTec 7G-Tronic Plus (155kW)	W212/S212/C2 07/A207	2009	2013 IG	S 332 A	Con Servotronic	tiranti 14	1155	ZF
E-Classe	E 350 CDI BlueTec 7G-Tronic Plus (185kW)	W212/S212/C2 07/A207 [restyling]	2013	2017 IG	S 332		tiranti 14	1155	ZF
E-Classe	E 350 CDI BlueTec 7G-Tronic Plus (195kW)	W212/S212/C2 07/A207 [restyling]	2013	2017 IG	S 332		tiranti 14	1155	ZF
E-Classe	E 350 CDI BlueTec 9G-Tronic (185kW)	W212/S212/C2 07/A207 [restyling]	2013	2017 IG	S 332		tiranti 14	1155	ZF
E-Classe	E 350 CDI BlueTec 9G-Tronic (195kW)	W212/S212/C2 07/A207 [restyling]	2013	2017 IG	S 332		tiranti 14	1155	ZF
E-Classe	E 350 CGI 7G-Tronic (215kW)	W211/S211 [restyling]	2006	2009 IG	S 324		tiranti 14	1140	ZF
E-Classe	E 350 CGI 7G-Tronic (215kW)	W211/S211 [restyling]	2006	2009 IG	S 324 A	Con Servotronic	tiranti 14	1140	ZF
E-Classe	E 350 CGI BlueEfficiency 7G-Tronic Plus (215kW)	W212/S212/C2 07/A207	2009	2013 IG	S 332		tiranti 14	1155	ZF
E-Classe	E 350 CGI BlueEfficiency 7G-Tronic Plus (215kW)	W212/S212/C2 07/A207	2009	2013 IG	S 332 A	Con Servotronic	tiranti 14	1155	ZF
E-Classe	E 400 4Matic 7G-Tronic Plus (245kW)	W212/S212/C2 07/A207 [restyling]	2013	2017 IG	S 332		tiranti 14	1155	ZF
E-Classe	E 400 Bi-turbo 4Matic 7G-Tronic Plus (245kW)	W212/S212/C2 07/A207 [restyling]	2013	2017 IG	S 332		tiranti 14	1155	ZF
E-Classe	E 400 Bi-turbo 7G-Tronic Plus (245kW)	W212/S212/C2 07/A207 [restyling]	2013	2017 IG	S 332		tiranti 14	1155	ZF

Mercedes-Benz

Modello	Rivestimento	Generazione	Anno	Tipo	Codice	Note	Diametro (mm)	Lunghezza (mm)	Fabbricazione
E-Class	E 420 AT (205kW)	W124 [2° restyling]	1993	1997 IG	S 303	Idroguida A Circolazione Di Sfere / Piantone Ø 31			
E-Class	E 50 5G-Tronic (255kW)	W210/S210	1995	1999 IG	S 320		tiranti 14	1150	ZF
E-Class	E 50 5G-Tronic (255kW)	W210/S210	1995	1999 IG	S 321	Con Servotronic	tiranti 14	1150	ZF
E-Class	E 500 4MATIC 7G-Tronic (285kW)	W211/S211 [restyling]	2006	2009 IG	S 324		tiranti 14	1140	ZF
E-Class	E 500 4MATIC 7G-Tronic (285kW)	W211/S211 [restyling]	2006	2009 IG	S 324 A	Con Servotronic	tiranti 14	1140	ZF
E-Class	E 500 4MATIC 7G-Tronic Plus (285kW)	W212/S212/C2 07/A207	2009	2013 IG	S 332		tiranti 14	1155	ZF
E-Class	E 500 4MATIC 7G-Tronic Plus (285kW)	W212/S212/C2 07/A207	2009	2013 IG	S 332 A	Con Servotronic	tiranti 14	1155	ZF
E-Class	E 500 4Matic 7G-Tronic Plus (300kW)	W212/S212/C2 07/A207 [restyling]	2013	2017 IG	S 332		tiranti 14	1155	ZF
E-Class	E 500 4MATIC AT (225kW)	W211/S211	2002	2006 IG	S 324		tiranti 14	1140	ZF
E-Class	E 500 4MATIC AT (225kW)	W211/S211	2002	2006 IG	S 324 A	Con Servotronic	tiranti 14	1140	ZF
E-Class	E 500 4MATIC AT (285kW)	W211/S211 [restyling]	2006	2009 IG	S 324		tiranti 14	1140	ZF
E-Class	E 500 4MATIC AT (285kW)	W211/S211 [restyling]	2006	2009 IG	S 324 A	Con Servotronic	tiranti 14	1140	ZF
E-Class	E 500 5G-Tronic (225kW)	W211/S211	2002	2006 IG	S 324		tiranti 14	1140	ZF
E-Class	E 500 5G-Tronic (225kW)	W211/S211	2002	2006 IG	S 324 A	Con Servotronic	tiranti 14	1140	ZF
E-Class	E 500 7G-Tronic (225kW)	W211/S211	2002	2006 IG	S 324		tiranti 14	1140	ZF
E-Class	E 500 7G-Tronic (225kW)	W211/S211	2002	2006 IG	S 324 A	Con Servotronic	tiranti 14	1140	ZF
E-Class	E 500 7G-Tronic (285kW)	W211/S211 [restyling]	2006	2009 IG	S 324		tiranti 14	1140	ZF
E-Class	E 500 7G-Tronic (285kW)	W211/S211 [restyling]	2006	2009 IG	S 324 A	Con Servotronic	tiranti 14	1140	ZF
E-Class	E 500 7G-Tronic Plus (285kW)	W212/S212/C2 07/A207	2009	2013 IG	S 332		tiranti 14	1155	ZF
E-Class	E 500 7G-Tronic Plus (285kW)	W212/S212/C2 07/A207	2009	2013 IG	S 332 A	Con Servotronic	tiranti 14	1155	ZF
E-Class	E 500 AT (235kW)	W124 [2° restyling]	1993	1997 IG	S 303	Idroguida A Circolazione Di Sfere / Piantone Ø 31			
E-Class	E 500 Bi-turbo 4Matic 7G-Tronic Plus (300kW)	W212/S212/C2 07/A207 [restyling]	2013	2017 IG	S 332		tiranti 14	1155	ZF
E-Class	E 500 Bi-turbo 7G-Tronic Plus (300kW)	W212/S212/C2 07/A207 [restyling]	2013	2017 IG	S 332		tiranti 14	1155	ZF

Mercedes-Benz

Modello	Rivestimento	Generazione	Anno	Tipo	Codice	Note	Diametro (mm)	Lunghezza (mm)	Fabbricazione
E-Class	E 500 T BlueEfficiency 4MATIC 7G-Tronic Plus (300kW)	W212/S212/C2 07/A207	2009	2013 IG	S 332		tiranti 14	1155	ZF
E-Class	E 500 T BlueEfficiency 4MATIC 7G-Tronic Plus (300kW)	W212/S212/C2 07/A207	2009	2013 IG	S 332 A	Con Servotronic	tiranti 14	1155	ZF
E-Class	E 500 T BlueEfficiency 7G- Tronic Plus (300kW)	W212/S212/C2 07/A207	2009	2013 IG	S 332		tiranti 14	1155	ZF
E-Class	E 500 T BlueEfficiency 7G- Tronic Plus (300kW)	W212/S212/C2 07/A207	2009	2013 IG	S 332 A	Con Servotronic	tiranti 14	1155	ZF
E-Class	E 55 5G-Tronic (255kW)	W210/S210	1995	1999 IG	S 320		tiranti 14	1150	ZF
E-Class	E 55 5G-Tronic (255kW)	W210/S210	1995	1999 IG	S 321	Con Servotronic	tiranti 14	1150	ZF
E-Class	E 55 5G-Tronic (260kW)	W210/S210 [restyling]	1999	2002 IG	S 320		tiranti 14	1150	ZF
E-Class	E 55 5G-Tronic (260kW)	W210/S210 [restyling]	1999	2002 IG	S 321	Con Servotronic	tiranti 14	1150	ZF
E-Class	E 55 AT (350kW)	W211/S211	2002	2006 IG	S 324		tiranti 14	1140	ZF
E-Class	E 55 AT (350kW)	W211/S211	2002	2006 IG	S 324 A	Con Servotronic	tiranti 14	1140	ZF
E-Class	E 63 7G-Tronic (378kW)	W211/S211 [restyling]	2006	2009 IG	S 324		tiranti 14	1140	ZF
E-Class	E 63 7G-Tronic (378kW)	W211/S211 [restyling]	2006	2009 IG	S 324 A	Con Servotronic	tiranti 14	1140	ZF
E-Class	E 63 AMG 4Matic S- Modell SpeedShift (430kW)	W212/S212/C2 07/A207 [restyling]	2013	2017 IG	S 332		tiranti 14	1155	ZF
E-Class	E 63 AMG 4Matic SpeedShift (409kW)	W212/S212/C2 07/A207 [restyling]	2013	2017 IG	S 332		tiranti 14	1155	ZF
E-Class	E 63 AMG Bi-turbo Speedshift MCT (386kW)	W212/S212/C2 07/A207	2009	2013 IG	S 332		tiranti 14	1155	ZF
E-Class	E 63 AMG Bi-turbo Speedshift MCT (386kW)	W212/S212/C2 07/A207	2009	2013 IG	S 332 A	Con Servotronic	tiranti 14	1155	ZF
E-Class	E 63 AMG SpeedShift (409kW)	W212/S212/C2 07/A207 [restyling]	2013	2017 IG	S 332		tiranti 14	1155	ZF
E-Class	E 63 AMG Speedshift MCT (386kW)	W212/S212/C2 07/A207	2009	2013 IG	S 332		tiranti 14	1155	ZF
E-Class	E 63 AMG Speedshift MCT (386kW)	W212/S212/C2 07/A207	2009	2013 IG	S 332 A	Con Servotronic	tiranti 14	1155	ZF
E-Class	E 63 AMG SpeedShift MCT 4Matic (409kW)	W212/S212/C2 07/A207 [restyling]	2013	2017 IG	S 332		tiranti 14	1155	ZF

QUALITÀ ED ESPERIENZA DAL 1952



COSTRUZIONE - REVISIONE
RICAMBI AUTO
TEL. 0546 620026

LEGENDA

IG = IDROGUIDA

SGM = SCATOLA GUIDA MECCANICA

SE = SERVOGUIDA ELETTRICA

SCATOLE STERZO - IDROGUIDE - SERVOGUIDE ELETTRICHE - 622 DI 1319

Mercedes-Benz

Modello	Rivestimento	Generazione	Anno	Tipo	Codice	Note	Diametro (mm)	Lunghezza (mm)	Fabbricazione
E-Class	E 63 AMG SpeedShift MCT S-Modell 4Matic (430kW)	W212/S212/C207/A207 [restyling]	2013	2017	IG	S 332	tiranti 14	1155	ZF
E-Class	E36 AT (200kW)	W124 [2° restyling]	1993	1997	IG	S 303			
E-Class	E60 AT (280kW)	W124 [2° restyling]	1993	1997	IG	S 303			
G-Class	2.0 MT 4WD (80kW)	W460, W461	1979	1992	IG	S 304			
G-Class	2.3 AT 4WD (90kW)	W460, W461	1979	1992	IG	S 304			
G-Class	2.3 AT 4WD (92kW)	W460, W461	1979	1992	IG	S 304			
G-Class	2.3 AT 4WD (92kW)	W463	1990	2008	IG	S 304			
G-Class	2.3 MT 4WD (66kW)	W460, W461	1979	1992	IG	S 304			
G-Class	2.3 MT 4WD (75kW)	W460, W461	1979	1992	IG	S 304			
G-Class	2.3 MT 4WD (80kW)	W460, W461	1979	1992	IG	S 304			
G-Class	2.3 MT 4WD (90kW)	W460, W461	1979	1992	IG	S 304			
G-Class	2.3 MT 4WD (92kW)	W460, W461	1979	1992	IG	S 304			
G-Class	2.3 MT 4WD (92kW)	W463	1990	2008	IG	S 304			
G-Class	2.4 MT 4WD (53kW)	W460, W461	1979	1992	IG	S 304			
G-Class	2.5 AT 4WD (62kW)	W460, W461	1979	1992	IG	S 304			
G-Class	2.5 MT 4WD (62kW)	W460, W461	1979	1992	IG	S 304			
G-Class	2.5 MT 4WD (68kW)	W460, W461	1979	1992	IG	S 304			
G-Class	2.5 MT 4WD (69kW)	W463	1990	2008	IG	S 304			

Mercedes-Benz

Modello	Rivestimento	Generazione	Anno	Tipo	Codice	Note	Diametro (mm)	Lunghezza (mm)	Fabbricazione
G-Classe	2.7 AT 4WD (115kW)	W463	1990	2008 IG	S 304	Idroguida A Circolazione Di Sfere			
G-Classe	2.8 AT 4WD (110kW)	W460, W461	1979	1992 IG	S 304	Idroguida A Circolazione Di Sfere			
G-Classe	2.8 AT 4WD (115kW)	W460, W461	1979	1992 IG	S 304	Idroguida A Circolazione Di Sfere			
G-Classe	2.8 MT 4WD (110kW)	W460, W461	1979	1992 IG	S 304	Idroguida A Circolazione Di Sfere			
G-Classe	2.8 MT 4WD (115kW)	W460, W461	1979	1992 IG	S 304	Idroguida A Circolazione Di Sfere			
G-Classe	2.9 AT 4WD (70kW)	W460, W461	1979	1992 IG	S 304	Idroguida A Circolazione Di Sfere			
G-Classe	2.9 AT 4WD (88kW)	W460, W461	1979	1992 IG	S 304	Idroguida A Circolazione Di Sfere			
G-Classe	2.9 MT 4WD (70kW)	W460, W461	1979	1992 IG	S 304	Idroguida A Circolazione Di Sfere			
G-Classe	2.9 MT 4WD (70kW)	W463	1990	2008 IG	S 304	Idroguida A Circolazione Di Sfere			
G-Classe	2.9 MT 4WD (88kW)	W463	1990	2008 IG	S 304	Idroguida A Circolazione Di Sfere			
G-Classe	200 GE MT (80kW)	W463	1990	2008 IG	S 304	Idroguida A Circolazione Di Sfere			
G-Classe	230 GE AT (93kW)	W463	1990	2008 IG	S 304	Idroguida A Circolazione Di Sfere			
G-Classe	230 GE AT (95kW)	W463	1990	2008 IG	S 304	Idroguida A Circolazione Di Sfere			
G-Classe	230 GE MT (90kW)	W461	1992	2001 IG	S 304	Idroguida A Circolazione Di Sfere			
G-Classe	230 GE MT (93kW)	W463	1990	2008 IG	S 304	Idroguida A Circolazione Di Sfere			
G-Classe	230 GE MT (95kW)	W463	1990	2008 IG	S 304	Idroguida A Circolazione Di Sfere			
G-Classe	250 GD MT (69kW)	W463	1990	2008 IG	S 304	Idroguida A Circolazione Di Sfere			
G-Classe	290 GD MT (70kW)	W461	1992	2001 IG	S 304	Idroguida A Circolazione Di Sfere			
G-Classe	3.0 AT 4WD (125kW)	W463	1990	2008 IG	S 304	Idroguida A Circolazione Di Sfere			

Mercedes-Benz

Modello	Rivestimento	Generazione	Anno	Tipo	Codice	Note	Diametro (mm)	Lunghezza (mm)	Fabbricazione
G-Classe	3.0 AT 4WD (130kW)	W463	1990	2008 IG	S 304	Idroguida A Circolazione Di Sfere			
G-Classe	3.0 AT 4WD (165kW)	W463	1990	2008 IG	S 304	Idroguida A Circolazione Di Sfere			
G-Classe	3.0 AT 4WD (65kW)	W460, W461	1979	1992 IG	S 304	Idroguida A Circolazione Di Sfere			
G-Classe	3.0 AT 4WD (83kW)	W463	1990	2008 IG	S 304	Idroguida A Circolazione Di Sfere			
G-Classe	3.0 MT 4WD (125kW)	W463	1990	2008 IG	S 304	Idroguida A Circolazione Di Sfere			
G-Classe	3.0 MT 4WD (130kW)	W463	1990	2008 IG	S 304	Idroguida A Circolazione Di Sfere			
G-Classe	3.0 MT 4WD (59kW)	W460, W461	1979	1992 IG	S 304	Idroguida A Circolazione Di Sfere			
G-Classe	3.0 MT 4WD (65kW)	W460, W461	1979	1992 IG	S 304	Idroguida A Circolazione Di Sfere			
G-Classe	3.0 MT 4WD (83kW)	W463	1990	2008 IG	S 304	Idroguida A Circolazione Di Sfere			
G-Classe	3.2 AT 4WD (154kW)	W463	1990	2008 IG	S 304	Idroguida A Circolazione Di Sfere			
G-Classe	3.2 AT 4WD (158kW)	W463	1990	2008 IG	S 304	Idroguida A Circolazione Di Sfere			
G-Classe	3.5 AT 4WD (100kW)	W463	1990	2008 IG	S 304	Idroguida A Circolazione Di Sfere			
G-Classe	300 GD AT (83kW)	W463	1990	2008 IG	S 304	Idroguida A Circolazione Di Sfere			
G-Classe	300 GD MT (83kW)	W463	1990	2008 IG	S 304	Idroguida A Circolazione Di Sfere			
G-Classe	300 GE AT (125kW)	W463	1990	2008 IG	S 304	Idroguida A Circolazione Di Sfere			
G-Classe	300 GE AT (128kW)	W463	1990	2008 IG	S 304	Idroguida A Circolazione Di Sfere			
G-Classe	300 GE MT (125kW)	W463	1990	2008 IG	S 304	Idroguida A Circolazione Di Sfere			
G-Classe	300 GE MT (128kW)	W463	1990	2008 IG	S 304	Idroguida A Circolazione Di Sfere			
G-Classe	350 3.5d AT (100kW) 4WD	W463	1990	2008 IG	S 304	Idroguida A Circolazione Di Sfere			

Mercedes-Benz

Modello	Rivestimento	Generazione	Anno	Tipo	Codice	Note	Diametro (mm)	Lunghezza (mm)	Fabbricazione
G-Classe	350 GD Turbo AT (100kW)	W463	1990	2008 IG	S 304	Idroguida A Circolazione Di Sfere			
G-Classe	4.0 AT 4WD (184kW)	W463	1990	2008 IG	S 304	Idroguida A Circolazione Di Sfere			
G-Classe	5.0 AT 4WD (177kW)	W463	1990	2008 IG	S 304	Idroguida A Circolazione Di Sfere			
G-Classe	5.0 AT 4WD (218kW)	W463	1990	2008 IG	S 304	Idroguida A Circolazione Di Sfere			
G-Classe	500 GE AT (170kW)	W463	1990	2008 IG	S 304	Idroguida A Circolazione Di Sfere			
G-Classe	G 230 AT (93kW)	W463	1990	2008 IG	S 304	Idroguida A Circolazione Di Sfere			
G-Classe	G 230 MT (93kW)	W463	1990	2008 IG	S 304	Idroguida A Circolazione Di Sfere			
G-Classe	G 270 CDI AT (115kW)	W463	1990	2008 IG	S 304	Idroguida A Circolazione Di Sfere			
G-Classe	G 300 AT (125kW)	W463	1990	2008 IG	S 304	Idroguida A Circolazione Di Sfere			
G-Classe	G 300 D AT (83kW)	W463	1990	2008 IG	S 304	Idroguida A Circolazione Di Sfere			
G-Classe	G 300 D MT (83kW)	W463	1990	2008 IG	S 304	Idroguida A Circolazione Di Sfere			
G-Classe	G 300 MT (125kW)	W463	1990	2008 IG	S 304	Idroguida A Circolazione Di Sfere			
G-Classe	G 300 TD 5AT (130kW)	W463	1990	2008 IG	S 304	Idroguida A Circolazione Di Sfere			
G-Classe	G 320 4AT (155kW)	W463	1990	2008 IG	S 304	Idroguida A Circolazione Di Sfere			
G-Classe	G 320 5AT (158kW)	W463	1990	2008 IG	S 304	Idroguida A Circolazione Di Sfere			
G-Classe	G 320 CDI 7G-Tronic (165kW)	W463	1990	2008 IG	S 304	Idroguida A Circolazione Di Sfere			
G-Classe	G 350 TD AT (100kW)	W463	1990	2008 IG	S 304	Idroguida A Circolazione Di Sfere			
G-Classe	G 36 AMG AT (190kW)	W463	1990	2008 IG	S 304	Idroguida A Circolazione Di Sfere			
G-Classe	G 36 AMG AT (200kW)	W463	1990	2008 IG	S 304	Idroguida A Circolazione Di Sfere			

Mercedes-Benz

Modello	Rivestimento	Generazione	Anno	Tipo	Codice	Note	Diametro (mm)	Lunghezza (mm)	Fabbricazione
G-Classe	G 36 AT (190kW)	W463	1990	2008 IG	S 304	Idroguida A Circolazione Di Sfere			
G-Classe	G 36 AT (200kW)	W463	1990	2008 IG	S 304	Idroguida A Circolazione Di Sfere			
G-Classe	G 400 CDI AT (184kW)	W463	1990	2008 IG	S 304	Idroguida A Circolazione Di Sfere			
G-Classe	G 500 5AT (218kW)	W463	1990	2008 IG	S 304	Idroguida A Circolazione Di Sfere			
G-Classe	G 500 7G-Tronic (218kW)	W463	1990	2008 IG	S 304	Idroguida A Circolazione Di Sfere			
G-Classe	G 55 AT (260kW)	W463	1990	2008 IG	S 304	Idroguida A Circolazione Di Sfere			
G-Classe	G 55 T AT (350kW)	W463	1990	2008 IG	S 304	Idroguida A Circolazione Di Sfere			
G-Classe	G 55 T AT (368kW)	W463	1990	2008 IG	S 304	Idroguida A Circolazione Di Sfere			
G-Classe		W463	1990	2008 IG	S 304	Idroguida A Circolazione Di Sfere			
M-Classe	2.3 MT 4WD (110kW)	W163	1997	2001 IG	S 316		tiranti 16	1055	ZF
M-Classe	2.3 MT 4WD (110kW)	W163	1997	2001 IG	S 316 A	Con Servotronic	tiranti 16	1055	ZF
M-Classe	2.3 MT 4WD (110kW)	W163	1997	2001 IG	S 318		tiranti 16	1055	ZF
M-Classe	2.3 MT 4WD (110kW)	W163	1997	2001 IG	S 318 A	Con Servotronic	tiranti 16	1055	ZF
M-Classe	2.7 AT 4WD (120kW)	W163 [restyling]	2001	2005 IG	S 316		tiranti 16	1055	ZF
M-Classe	2.7 AT 4WD (120kW)	W163 [restyling]	2001	2005 IG	S 316 A	Con Servotronic	tiranti 16	1055	ZF
M-Classe	2.7 AT 4WD (120kW)	W163 [restyling]	2001	2005 IG	S 318		tiranti 16	1055	ZF
M-Classe	2.7 AT 4WD (120kW)	W163 [restyling]	2001	2005 IG	S 318 A	Con Servotronic	tiranti 16	1055	ZF
M-Classe	2.7 MT 4WD (120kW)	W163 [restyling]	2001	2005 IG	S 316		tiranti 16	1055	ZF
M-Classe	2.7 MT 4WD (120kW)	W163 [restyling]	2001	2005 IG	S 316 A	Con Servotronic	tiranti 16	1055	ZF
M-Classe	2.7 MT 4WD (120kW)	W163 [restyling]	2001	2005 IG	S 318		tiranti 16	1055	ZF
M-Classe	2.7 MT 4WD (120kW)	W163 [restyling]	2001	2005 IG	S 318 A	Con Servotronic	tiranti 16	1055	ZF
M-Classe	270 2.7d AT (120kW) 4WD	W163	1997	2001 IG	S 316		tiranti 16	1055	ZF
M-Classe	270 2.7d AT (120kW) 4WD	W163	1997	2001 IG	S 316 A	Con Servotronic	tiranti 16	1055	ZF
M-Classe	270 2.7d AT (120kW) 4WD	W163	1997	2001 IG	S 318		tiranti 16	1055	ZF

Mercedes-Benz

Modello	Rivestimento	Generazione	Anno	Tipo	Codice	Note	Diametro (mm)	Lunghezza (mm)	Fabbricazione
M-Class	270 2.7d AT (120kW) 4WD	W163	1997	2001 IG	S 318 A	Con Servotronic	tiranti 16	1055	ZF
M-Class	270 2.7d MT (120kW) 4WD	W163	1997	2001 IG	S 316		tiranti 16	1055	ZF
M-Class	270 2.7d MT (120kW) 4WD	W163	1997	2001 IG	S 316 A	Con Servotronic	tiranti 16	1055	ZF
M-Class	270 2.7d MT (120kW) 4WD	W163	1997	2001 IG	S 318		tiranti 16	1055	ZF
M-Class	270 2.7d MT (120kW) 4WD	W163	1997	2001 IG	S 318 A	Con Servotronic	tiranti 16	1055	ZF
M-Class	3.0 AT 4WD (140kW)	W164 [restyling]	2008	2011 IG	S 330 A		tiranti 14	1180	ZF
M-Class	3.0 AT 4WD (150kW)	W164 [restyling]	2008	2011 IG	S 330 A		tiranti 14	1180	ZF
M-Class	3.0 AT 4WD (155kW)	W164 [restyling]	2008	2011 IG	S 330 A		tiranti 14	1180	ZF
M-Class	3.0 AT 4WD (160kW)	W164	2005	2008 IG	S 330	Con Servotronic	tiranti 14	1180	ZF
M-Class	3.0 AT 4WD (160kW)	W164	2005	2008 IG	S 330 A		tiranti 14	1180	ZF
M-Class	3.0 AT 4WD (165kW)	W164 [restyling]	2008	2011 IG	S 330 A		tiranti 14	1180	ZF
M-Class	3.0 AT 4WD (170kW)	W164 [restyling]	2008	2011 IG	S 330 A		tiranti 14	1180	ZF
M-Class	3.2 AT 4WD (160kW)	W163	1997	2001 IG	S 316		tiranti 16	1055	ZF
M-Class	3.2 AT 4WD (160kW)	W163	1997	2001 IG	S 316 A	Con Servotronic	tiranti 16	1055	ZF
M-Class	3.2 AT 4WD (160kW)	W163	1997	2001 IG	S 318		tiranti 16	1055	ZF
M-Class	3.2 AT 4WD (160kW)	W163	1997	2001 IG	S 318 A	Con Servotronic	tiranti 16	1055	ZF
M-Class	3.2 AT 4WD (160kW)	W163 [restyling]	2001	2005 IG	S 316		tiranti 16	1055	ZF
M-Class	3.2 AT 4WD (160kW)	W163 [restyling]	2001	2005 IG	S 316 A	Con Servotronic	tiranti 16	1055	ZF
M-Class	3.2 AT 4WD (160kW)	W163 [restyling]	2001	2005 IG	S 318		tiranti 16	1055	ZF
M-Class	3.2 AT 4WD (160kW)	W163 [restyling]	2001	2005 IG	S 318 A	Con Servotronic	tiranti 16	1055	ZF
M-Class	3.5 AT 4WD (200kW)	W164	2005	2008 IG	S 330	Con Servotronic	tiranti 14	1180	ZF
M-Class	3.5 AT 4WD (200kW)	W164	2005	2008 IG	S 330 A		tiranti 14	1180	ZF
M-Class	3.5 AT 4WD (200kW)	W164 [restyling]	2008	2011 IG	S 330 A		tiranti 14	1180	ZF
M-Class	3.7 AT 4WD (173kW)	W163 [restyling]	2001	2005 IG	S 316		tiranti 16	1055	ZF
M-Class	3.7 AT 4WD (173kW)	W163 [restyling]	2001	2005 IG	S 316 A	Con Servotronic	tiranti 16	1055	ZF
M-Class	3.7 AT 4WD (173kW)	W163 [restyling]	2001	2005 IG	S 318		tiranti 16	1055	ZF
M-Class	3.7 AT 4WD (173kW)	W163 [restyling]	2001	2005 IG	S 318 A	Con Servotronic	tiranti 16	1055	ZF
M-Class	300 3.0d AT (140kW) 4WD	W164	2005	2008 IG	S 330	Con Servotronic	tiranti 14	1180	ZF

Mercedes-Benz

Modello	Rivestimento	Generazione	Anno	Tipo	Codice	Note	Diametro (mm)	Lunghezza (mm)	Fabbricazione
M-Class	300 3.0d AT (140kW) 4WD	W164	2005	2008 IG	S 330 A		tiranti 14	1180	ZF
M-Class	320 3.0d AT (155kW) 4WD	W164	2005	2008 IG	S 330	Con Servotronic	tiranti 14	1180	ZF
M-Class	320 3.0d AT (155kW) 4WD	W164	2005	2008 IG	S 330 A		tiranti 14	1180	ZF
M-Class	350 3.0d AT (165kW) 4WD	W164	2005	2008 IG	S 330	Con Servotronic	tiranti 14	1180	ZF
M-Class	350 3.0d AT (165kW) 4WD	W164	2005	2008 IG	S 330 A		tiranti 14	1180	ZF
M-Class	4.0 AT 4WD (184kW)	W163 [restyling]	2001	2005 IG	S 316		tiranti 16	1055	ZF
M-Class	4.0 AT 4WD (184kW)	W163 [restyling]	2001	2005 IG	S 316 A	Con Servotronic	tiranti 16	1055	ZF
M-Class	4.0 AT 4WD (184kW)	W163 [restyling]	2001	2005 IG	S 318		tiranti 16	1055	ZF
M-Class	4.0 AT 4WD (184kW)	W163 [restyling]	2001	2005 IG	S 318 A	Con Servotronic	tiranti 16	1055	ZF
M-Class	4.0 AT 4WD (225kW)	W164	2005	2008 IG	S 330	Con Servotronic	tiranti 14	1180	ZF
M-Class	4.0 AT 4WD (225kW)	W164	2005	2008 IG	S 330 A		tiranti 14	1180	ZF
M-Class	4.0 AT 4WD (225kW)	W164 [restyling]	2008	2011 IG	S 330 A		tiranti 14	1180	ZF
M-Class	4.3 AT 4WD (200kW)	W163	1997	2001 IG	S 316		tiranti 16	1055	ZF
M-Class	4.3 AT 4WD (200kW)	W163	1997	2001 IG	S 316 A	Con Servotronic	tiranti 16	1055	ZF
M-Class	4.3 AT 4WD (200kW)	W163	1997	2001 IG	S 318		tiranti 16	1055	ZF
M-Class	4.3 AT 4WD (200kW)	W163	1997	2001 IG	S 318 A	Con Servotronic	tiranti 16	1055	ZF
M-Class	5.0 AT 4WD (215kW)	W163 [restyling]	2001	2005 IG	S 316		tiranti 16	1055	ZF
M-Class	5.0 AT 4WD (215kW)	W163 [restyling]	2001	2005 IG	S 316 A	Con Servotronic	tiranti 16	1055	ZF
M-Class	5.0 AT 4WD (215kW)	W163 [restyling]	2001	2005 IG	S 318		tiranti 16	1055	ZF
M-Class	5.0 AT 4WD (215kW)	W163 [restyling]	2001	2005 IG	S 318 A	Con Servotronic	tiranti 16	1055	ZF
M-Class	5.0 AT 4WD (225kW)	W164	2005	2008 IG	S 330	Con Servotronic	tiranti 14	1180	ZF
M-Class	5.0 AT 4WD (225kW)	W164	2005	2008 IG	S 330 A		tiranti 14	1180	ZF
M-Class	5.5 AT 4WD (285kW)	W164	2005	2008 IG	S 330	Con Servotronic	tiranti 14	1180	ZF
M-Class	5.5 AT 4WD (285kW)	W164	2005	2008 IG	S 330 A		tiranti 14	1180	ZF
M-Class	5.5 AT 4WD (285kW)	W164 [restyling]	2008	2011 IG	S 330 A		tiranti 14	1180	ZF
M-Class	ML 230 MT (110kW)	W163	1997	2001 IG	S 316		tiranti 16	1055	ZF
M-Class	ML 230 MT (110kW)	W163	1997	2001 IG	S 316 A	Con Servotronic	tiranti 16	1055	ZF
M-Class	ML 230 MT (110kW)	W163	1997	2001 IG	S 318		tiranti 16	1055	ZF

Mercedes-Benz

Modello	Rivestimento	Generazione	Anno	Tipo	Codice	Note	Diametro (mm)	Lunghezza (mm)	Fabbricazione	
M-Class	ML 230 MT (110kW)	W163	1997	2001	IG	S 318 A	Con Servotronic	tiranti 16	1055	ZF
M-Class	ML 270 CDI 5G-Tronic (120kW)	W163	1997	2001	IG	S 316		tiranti 16	1055	ZF
M-Class	ML 270 CDI 5G-Tronic (120kW)	W163	1997	2001	IG	S 316 A	Con Servotronic	tiranti 16	1055	ZF
M-Class	ML 270 CDI 5G-Tronic (120kW)	W163	1997	2001	IG	S 318		tiranti 16	1055	ZF
M-Class	ML 270 CDI 5G-Tronic (120kW)	W163	1997	2001	IG	S 318 A	Con Servotronic	tiranti 16	1055	ZF
M-Class	ML 270 CDI 5G-Tronic (120kW)	W163 [restyling]	2001	2005	IG	S 316		tiranti 16	1055	ZF
M-Class	ML 270 CDI 5G-Tronic (120kW)	W163 [restyling]	2001	2005	IG	S 316 A	Con Servotronic	tiranti 16	1055	ZF
M-Class	ML 270 CDI 5G-Tronic (120kW)	W163 [restyling]	2001	2005	IG	S 318		tiranti 16	1055	ZF
M-Class	ML 270 CDI 5G-Tronic (120kW)	W163 [restyling]	2001	2005	IG	S 318 A	Con Servotronic	tiranti 16	1055	ZF
M-Class	ML 270 CDI MT (120kW)	W163	1997	2001	IG	S 316		tiranti 16	1055	ZF
M-Class	ML 270 CDI MT (120kW)	W163	1997	2001	IG	S 316 A	Con Servotronic	tiranti 16	1055	ZF
M-Class	ML 270 CDI MT (120kW)	W163	1997	2001	IG	S 318		tiranti 16	1055	ZF
M-Class	ML 270 CDI MT (120kW)	W163	1997	2001	IG	S 318 A	Con Servotronic	tiranti 16	1055	ZF
M-Class	ML 270 CDI MT (120kW)	W163 [restyling]	2001	2005	IG	S 316		tiranti 16	1055	ZF
M-Class	ML 270 CDI MT (120kW)	W163 [restyling]	2001	2005	IG	S 316 A	Con Servotronic	tiranti 16	1055	ZF
M-Class	ML 270 CDI MT (120kW)	W163 [restyling]	2001	2005	IG	S 318		tiranti 16	1055	ZF
M-Class	ML 270 CDI MT (120kW)	W163 [restyling]	2001	2005	IG	S 318 A	Con Servotronic	tiranti 16	1055	ZF
M-Class	ML 280 CDI 7G-Tronic (140kW)	W164	2005	2008	IG	S 330	Con Servotronic	tiranti 14	1180	ZF
M-Class	ML 280 CDI 7G-Tronic (140kW)	W164	2005	2008	IG	S 330 A		tiranti 14	1180	ZF
M-Class	ML 280 CDI 7G-Tronic (140kW)	W164 [restyling]	2008	2011	IG	S 330 A		tiranti 14	1180	ZF
M-Class	ML 300 CDI BlueEfficiency 7G-Tronic (140kW)	W164 [restyling]	2008	2011	IG	S 330 A		tiranti 14	1180	ZF
M-Class	ML 300 CDI BlueEfficiency 7G-Tronic (150kW)	W164 [restyling]	2008	2011	IG	S 330 A		tiranti 14	1180	ZF
M-Class	ML 320 5G-Tronic (160kW)	W163	1997	2001	IG	S 316		tiranti 16	1055	ZF
M-Class	ML 320 5G-Tronic (160kW)	W163	1997	2001	IG	S 316 A	Con Servotronic	tiranti 16	1055	ZF
M-Class	ML 320 5G-Tronic (160kW)	W163	1997	2001	IG	S 318		tiranti 16	1055	ZF
M-Class	ML 320 5G-Tronic (160kW)	W163	1997	2001	IG	S 318 A	Con Servotronic	tiranti 16	1055	ZF
M-Class	ML 320 5G-Tronic (160kW)	W163 [restyling]	2001	2005	IG	S 316		tiranti 16	1055	ZF

Mercedes-Benz

Modello	Rivestimento	Generazione	Anno	Tipo	Codice	Note	Diametro (mm)	Lunghezza (mm)	Fabbricazione	
M-Class	ML 320 5G-Tronic (160kW)	W163 [restyling]	2001	2005	IG	S 316 A	Con Servotronic	tiranti 16	1055	ZF
M-Class	ML 320 5G-Tronic (160kW)	W163 [restyling]	2001	2005	IG	S 318		tiranti 16	1055	ZF
M-Class	ML 320 5G-Tronic (160kW)	W163 [restyling]	2001	2005	IG	S 318 A	Con Servotronic	tiranti 16	1055	ZF
M-Class	ML 320 CDI 7G-Tronic (165kW)	W164	2005	2008	IG	S 330	Con Servotronic	tiranti 14	1180	ZF
M-Class	ML 320 CDI 7G-Tronic (165kW)	W164	2005	2008	IG	S 330 A		tiranti 14	1180	ZF
M-Class	ML 320 CDI 7G-Tronic (165kW)	W164 [restyling]	2008	2011	IG	S 330 A		tiranti 14	1180	ZF
M-Class	ML 350 5G-Tronic (173kW)	W163 [restyling]	2001	2005	IG	S 316		tiranti 16	1055	ZF
M-Class	ML 350 5G-Tronic (173kW)	W163 [restyling]	2001	2005	IG	S 316 A	Con Servotronic	tiranti 16	1055	ZF
M-Class	ML 350 5G-Tronic (173kW)	W163 [restyling]	2001	2005	IG	S 318		tiranti 16	1055	ZF
M-Class	ML 350 5G-Tronic (173kW)	W163 [restyling]	2001	2005	IG	S 318 A	Con Servotronic	tiranti 16	1055	ZF
M-Class	ML 350 7G-Tronic (200kW)	W164	2005	2008	IG	S 330	Con Servotronic	tiranti 14	1180	ZF
M-Class	ML 350 7G-Tronic (200kW)	W164	2005	2008	IG	S 330 A		tiranti 14	1180	ZF
M-Class	ML 350 7G-Tronic (200kW)	W164 [restyling]	2008	2011	IG	S 330 A		tiranti 14	1180	ZF
M-Class	ML 350 CDI 7G-Tronic (165kW)	W164 [restyling]	2008	2011	IG	S 330 A		tiranti 14	1180	ZF
M-Class	ML 350 CDI 7G-Tronic (170kW)	W164 [restyling]	2008	2011	IG	S 330 A		tiranti 14	1180	ZF
M-Class	ML 350 CDI BlueTec 7G-Tronic (155kW)	W164 [restyling]	2008	2011	IG	S 330 A		tiranti 14	1180	ZF
M-Class	ML 400 CDI 5G-Tronic (184kW)	W163 [restyling]	2001	2005	IG	S 316		tiranti 16	1055	ZF
M-Class	ML 400 CDI 5G-Tronic (184kW)	W163 [restyling]	2001	2005	IG	S 316 A	Con Servotronic	tiranti 16	1055	ZF
M-Class	ML 400 CDI 5G-Tronic (184kW)	W163 [restyling]	2001	2005	IG	S 318		tiranti 16	1055	ZF
M-Class	ML 400 CDI 5G-Tronic (184kW)	W163 [restyling]	2001	2005	IG	S 318 A	Con Servotronic	tiranti 16	1055	ZF
M-Class	ML 420 CDI 7G-Tronic (225kW)	W164	2005	2008	IG	S 330	Con Servotronic	tiranti 14	1180	ZF
M-Class	ML 420 CDI 7G-Tronic (225kW)	W164	2005	2008	IG	S 330 A		tiranti 14	1180	ZF
M-Class	ML 420 CDI 7G-Tronic (225kW)	W164 [restyling]	2008	2011	IG	S 330 A		tiranti 14	1180	ZF
M-Class	ML 430 5G-Tronic (200kW)	W163	1997	2001	IG	S 316		tiranti 16	1055	ZF
M-Class	ML 430 5G-Tronic (200kW)	W163	1997	2001	IG	S 316 A	Con Servotronic	tiranti 16	1055	ZF
M-Class	ML 430 5G-Tronic (200kW)	W163	1997	2001	IG	S 318		tiranti 16	1055	ZF
M-Class	ML 430 5G-Tronic (200kW)	W163	1997	2001	IG	S 318 A	Con Servotronic	tiranti 16	1055	ZF
M-Class	ML 450 CDI 7G-Tronic (225kW)	W164 [restyling]	2008	2011	IG	S 330 A		tiranti 14	1180	ZF

Mercedes-Benz

Modello	Rivestimento	Generazione	Anno	Tipo	Codice	Note	Diametro (mm)	Lunghezza (mm)	Fabbricazione
M-Class	ML 500 5G-Tronic (215kW)	W163 [restyling]	2001	2005 IG	S 316		tiranti 16	1055	ZF
M-Class	ML 500 5G-Tronic (215kW)	W163 [restyling]	2001	2005 IG	S 316 A	Con Servotronic	tiranti 16	1055	ZF
M-Class	ML 500 5G-Tronic (215kW)	W163 [restyling]	2001	2005 IG	S 318		tiranti 16	1055	ZF
M-Class	ML 500 5G-Tronic (215kW)	W163 [restyling]	2001	2005 IG	S 318 A	Con Servotronic	tiranti 16	1055	ZF
M-Class	ML 500 7G-Tronic (225kW)	W164	2005	2008 IG	S 330	Con Servotronic	tiranti 14	1180	ZF
M-Class	ML 500 7G-Tronic (225kW)	W164	2005	2008 IG	S 330 A		tiranti 14	1180	ZF
M-Class	ML 500 7G-Tronic (285kW)	W164	2005	2008 IG	S 330	Con Servotronic	tiranti 14	1180	ZF
M-Class	ML 500 7G-Tronic (285kW)	W164	2005	2008 IG	S 330 A		tiranti 14	1180	ZF
M-Class	ML 500 7G-Tronic (285kW)	W164 [restyling]	2008	2011 IG	S 330 A		tiranti 14	1180	ZF
M-Class	ML 55 AMG SPEEDSHIFT (255kW)	W163	1997	2001 IG	S 316		tiranti 16	1055	ZF
M-Class	ML 55 AMG SPEEDSHIFT (255kW)	W163	1997	2001 IG	S 316 A	Con Servotronic	tiranti 16	1055	ZF
M-Class	ML 55 AMG SPEEDSHIFT (255kW)	W163	1997	2001 IG	S 318		tiranti 16	1055	ZF
M-Class	ML 55 AMG SPEEDSHIFT (255kW)	W163	1997	2001 IG	S 318 A	Con Servotronic	tiranti 16	1055	ZF
M-Class	ML 55 AMG SPEEDSHIFT (255kW)	W163 [restyling]	2001	2005 IG	S 316		tiranti 16	1055	ZF
M-Class	ML 55 AMG SPEEDSHIFT (255kW)	W163 [restyling]	2001	2005 IG	S 316 A	Con Servotronic	tiranti 16	1055	ZF
M-Class	ML 55 AMG SPEEDSHIFT (255kW)	W163 [restyling]	2001	2005 IG	S 318		tiranti 16	1055	ZF
M-Class	ML 55 AMG SPEEDSHIFT (255kW)	W163 [restyling]	2001	2005 IG	S 318 A	Con Servotronic	tiranti 16	1055	ZF
M-Class	ML 63 AMG SPEEDSHIFT (375kW)	W164	2005	2008 IG	S 330	Con Servotronic	tiranti 14	1180	ZF
M-Class	ML 63 AMG SPEEDSHIFT (375kW)	W164	2005	2008 IG	S 330 A		tiranti 14	1180	ZF
M-Class	ML 63 AMG SPEEDSHIFT (375kW)	W164 [restyling]	2008	2011 IG	S 330 A		tiranti 14	1180	ZF
S-Class	2.8 AT (142kW)	W140 [restyling]	1995	1998 IG	S 308	Idroguida A Circolazione Di Sfere			

Mercedes-Benz

Modello	Rivestimento	Generazione	Anno	Tipo	Codice	Note	Diametro (mm)	Lunghezza (mm)	Fabbricazione
S-Class	2.8 AT (142kW)	W140 [restyling]	1995	1998 IG	S 308 A	Idroguida A Circolazione Di Sfere / Con Servotronic			
S-Class	2.8 AT (150kW)	W220	1998	2002 IG	S 325	Con Servotronic	tiranti 14	1140	ZF
S-Class	2.8 AT (150kW)	W220 [restyling]	2002	2005 IG	S 325	Con Servotronic	tiranti 14	1140	ZF
S-Class	2.8 MT (142kW)	W140 [restyling]	1995	1998 IG	S 308	Idroguida A Circolazione Di Sfere			
S-Class	2.8 MT (142kW)	W140 [restyling]	1995	1998 IG	S 308 A	Idroguida A Circolazione Di Sfere / Con Servotronic			
S-Class	3.0 AT (130kW)	W140 [restyling]	1995	1998 IG	S 308	Idroguida A Circolazione Di Sfere			
S-Class	3.0 AT (130kW)	W140 [restyling]	1995	1998 IG	S 308 A	Idroguida A Circolazione Di Sfere / Con Servotronic			
S-Class	3.2 AT (145kW)	W220	1998	2002 IG	S 325	Con Servotronic	tiranti 14	1140	ZF
S-Class	3.2 AT (150kW)	W220 [restyling]	2002	2005 IG	S 325	Con Servotronic	tiranti 14	1140	ZF
S-Class	3.2 AT (165kW)	W220	1998	2002 IG	S 325	Con Servotronic	tiranti 14	1140	ZF
S-Class	3.2 AT (170kW)	W140 [restyling]	1995	1998 IG	S 308	Idroguida A Circolazione Di Sfere			
S-Class	3.2 AT (170kW)	W140 [restyling]	1995	1998 IG	S 308 A	Idroguida A Circolazione Di Sfere / Con Servotronic			
S-Class	3.2 MT (170kW)	W140 [restyling]	1995	1998 IG	S 308	Idroguida A Circolazione Di Sfere			
S-Class	3.2 MT (170kW)	W140 [restyling]	1995	1998 IG	S 308 A	Idroguida A Circolazione Di Sfere / Con Servotronic			
S-Class	3.5 AT (110kW)	W140	1991	1995 IG	S 308	Idroguida A Circolazione Di Sfere			
S-Class	3.5 AT (110kW)	W140	1991	1995 IG	S 308 A	Idroguida A Circolazione Di Sfere / Con Servotronic			
S-Class	3.5 AT (110kW)	W140 [restyling]	1995	1998 IG	S 308	Idroguida A Circolazione Di Sfere			
S-Class	3.5 AT (110kW)	W140 [restyling]	1995	1998 IG	S 308 A	Idroguida A Circolazione Di Sfere / Con Servotronic			

Mercedes-Benz

Modello	Rivestimento	Generazione	Anno	Tipo	Codice	Note	Diametro (mm)	Lunghezza (mm)	Fabbricazione
S-Class	3.7 AT 4WD (180kW)	W220 [restyling]	2002	2005 IG	S 325	Con Servotronic	tiranti 14	1140	ZF
S-Class	350 Long 3.7 AT (180kW) 4WD	W220 [restyling]	2002	2005 IG	S 325	Con Servotronic	tiranti 14	1140	ZF
S-Class	4.0 AT (184kW)	W220	1998	2002 IG	S 325	Con Servotronic	tiranti 14	1140	ZF
S-Class	4.0 AT (184kW)	W220 [restyling]	2002	2005 IG	S 325	Con Servotronic	tiranti 14	1140	ZF
S-Class	4.2 AT (205kW)	W140	1991	1995 IG	S 308	Idroguida A Circolazione Di Sfere			
S-Class	4.2 AT (205kW)	W140	1991	1995 IG	S 308 A	Idroguida A Circolazione Di Sfere / Con Servotronic			
S-Class	4.2 AT (205kW)	W140 [restyling]	1995	1998 IG	S 308	Idroguida A Circolazione Di Sfere			
S-Class	4.2 AT (205kW)	W140 [restyling]	1995	1998 IG	S 308 A	Idroguida A Circolazione Di Sfere / Con Servotronic			
S-Class	4.2 AT (210kW)	W140	1991	1995 IG	S 308	Idroguida A Circolazione Di Sfere			
S-Class	4.2 AT (210kW)	W140	1991	1995 IG	S 308 A	Idroguida A Circolazione Di Sfere / Con Servotronic			
S-Class	4.3 AT (205kW)	W220	1998	2002 IG	S 325	Con Servotronic	tiranti 14	1140	ZF
S-Class	4.3 AT 4WD (205kW)	W220 [restyling]	2002	2005 IG	S 325	Con Servotronic	tiranti 14	1140	ZF
S-Class	430 Long 4.3 AT (205kW) 4WD	W220 [restyling]	2002	2005 IG	S 325	Con Servotronic	tiranti 14	1140	ZF
S-Class	5.0 AT (225kW)	W220	1998	2002 IG	S 325	Con Servotronic	tiranti 14	1140	ZF
S-Class	5.0 AT (235kW)	W140	1991	1995 IG	S 308	Idroguida A Circolazione Di Sfere			
S-Class	5.0 AT (235kW)	W140	1991	1995 IG	S 308 A	Idroguida A Circolazione Di Sfere / Con Servotronic			
S-Class	5.0 AT (235kW)	W140 [restyling]	1995	1998 IG	S 308	Idroguida A Circolazione Di Sfere			
S-Class	5.0 AT (235kW)	W140 [restyling]	1995	1998 IG	S 308 A	Idroguida A Circolazione Di Sfere / Con Servotronic			
S-Class	5.0 AT (240kW)	W140	1991	1995 IG	S 308	Idroguida A Circolazione Di Sfere			

Mercedes-Benz

Modello	Rivestimento	Generazione	Anno	Tipo	Codice	Note	Diametro (mm)	Lunghezza (mm)	Fabbricazione
S-Class	5.0 AT (240kW)	W140	1991	1995 IG	S 308 A	Idroguida A Circolazione Di Sfere / Con Servotronic			
S-Class	5.0 AT 4WD (225kW)	W220 [restyling]	2002	2005 IG	S 325	Con Servotronic	tiranti 14	1140	ZF
S-Class	5.5 AT (368kW)	W220	1998	2002 IG	S 325	Con Servotronic	tiranti 14	1140	ZF
S-Class	5.5 AT (368kW)	W220 [restyling]	2002	2005 IG	S 325	Con Servotronic	tiranti 14	1140	ZF
S-Class	5.8 AT (270kW)	W220	1998	2002 IG	S 325	Con Servotronic	tiranti 14	1140	ZF
S-Class	500 Long 5.0 AT (225kW) 4WD	W220 [restyling]	2002	2005 IG	S 325	Con Servotronic	tiranti 14	1140	ZF
S-Class	6.0 AT (290kW)	W140	1991	1995 IG	S 308	Idroguida A Circolazione Di Sfere			
S-Class	6.0 AT (290kW)	W140	1991	1995 IG	S 308 A	Idroguida A Circolazione Di Sfere / Con Servotronic			
S-Class	6.0 AT (290kW)	W140 [restyling]	1995	1998 IG	S 308	Idroguida A Circolazione Di Sfere			
S-Class	6.0 AT (290kW)	W140 [restyling]	1995	1998 IG	S 308 A	Idroguida A Circolazione Di Sfere / Con Servotronic			
S-Class	6.0 AT (300kW)	W140	1991	1995 IG	S 308	Idroguida A Circolazione Di Sfere			
S-Class	6.0 AT (300kW)	W140	1991	1995 IG	S 308 A	Idroguida A Circolazione Di Sfere / Con Servotronic			
S-Class	S 280 AT (142kW)	W140 [2° restyling]	1996	1998 IG	S 308	Idroguida A Circolazione Di Sfere			
S-Class	S 280 AT (142kW)	W140 [2° restyling]	1996	1998 IG	S 308 A	Idroguida A Circolazione Di Sfere / Con Servotronic			
S-Class	S 280 MT (142kW)	W140 [2° restyling]	1996	1998 IG	S 308	Idroguida A Circolazione Di Sfere			
S-Class	S 280 MT (142kW)	W140 [2° restyling]	1996	1998 IG	S 308 A	Idroguida A Circolazione Di Sfere / Con Servotronic			
S-Class	S 300 TD AT (130kW)	W140 [2° restyling]	1996	1998 IG	S 308	Idroguida A Circolazione Di Sfere			
S-Class	S 300 TD AT (130kW)	W140 [2° restyling]	1996	1998 IG	S 308 A	Idroguida A Circolazione Di Sfere / Con Servotronic			

Mercedes-Benz

Modello	Rivestimento	Generazione	Anno	Tipo	Codice	Note	Diametro (mm)	Lunghezza (mm)	Fabbricazione	
S-Class	S 320 5G-Tronic (165kW)	W220	1998	2002	IG	S 325	Con Servotronic	tiranti 14	1140	ZF
S-Class	S 320 5G-Tronic lungo la base (165kW)	W220	1998	2002	IG	S 325	Con Servotronic	tiranti 14	1140	ZF
S-Class	S 320 AT (170kW)	W140 [2° restyling]	1996	1998	IG	S 308	Idroguida A Circolazione Di Sfere			
S-Class	S 320 AT (170kW)	W140 [2° restyling]	1996	1998	IG	S 308 A	Idroguida A Circolazione Di Sfere / Con Servotronic			
S-Class	S 320 AT lungo la base (170kW)	W140 [2° restyling]	1996	1998	IG	S 308	Idroguida A Circolazione Di Sfere			
S-Class	S 320 AT lungo la base (170kW)	W140 [2° restyling]	1996	1998	IG	S 308 A	Idroguida A Circolazione Di Sfere / Con Servotronic			
S-Class	S 320 CDI 5G-Tronic (145kW)	W220	1998	2002	IG	S 325	Con Servotronic	tiranti 14	1140	ZF
S-Class	S 320 CDI 5G-Tronic (150kW)	W220 [restyling]	2002	2005	IG	S 325	Con Servotronic	tiranti 14	1140	ZF
S-Class	S 320 CDI 5G-Tronic lungo la base (150kW)	W220 [restyling]	2002	2005	IG	S 325	Con Servotronic	tiranti 14	1140	ZF
S-Class	S 320 CDI Dpf 5G-Tronic lungo la base (150kW)	W220 [restyling]	2002	2005	IG	S 325	Con Servotronic	tiranti 14	1140	ZF
S-Class	S 350 5G-Tronic (180kW)	W220 [restyling]	2002	2005	IG	S 325	Con Servotronic	tiranti 14	1140	ZF
S-Class	S 350 5G-Tronic 4MATIC (180kW)	W220 [restyling]	2002	2005	IG	S 325	Con Servotronic	tiranti 14	1140	ZF
S-Class	S 350 5G-Tronic 4MATIC lungo la base (180kW)	W220 [restyling]	2002	2005	IG	S 325	Con Servotronic	tiranti 14	1140	ZF
S-Class	S 350 5G-Tronic lungo la base (180kW)	W220 [restyling]	2002	2005	IG	S 325	Con Servotronic	tiranti 14	1140	ZF
S-Class	S 400 CDI 5G-Tronic (184kW)	W220	1998	2002	IG	S 325	Con Servotronic	tiranti 14	1140	ZF
S-Class	S 400 CDI 5G-Tronic (191kW)	W220 [restyling]	2002	2005	IG	S 325	Con Servotronic	tiranti 14	1140	ZF
S-Class	S 400 CDI 5G-Tronic lungo la base (184kW)	W220	1998	2002	IG	S 325	Con Servotronic	tiranti 14	1140	ZF
S-Class	S 400 CDI 5G-Tronic lungo la base (191kW)	W220 [restyling]	2002	2005	IG	S 325	Con Servotronic	tiranti 14	1140	ZF
S-Class	S 420 AT (205kW)	W140 [2° restyling]	1996	1998	IG	S 308	Idroguida A Circolazione Di Sfere			
S-Class	S 420 AT (205kW)	W140 [2° restyling]	1996	1998	IG	S 308 A	Idroguida A Circolazione Di Sfere / Con Servotronic			

Mercedes-Benz

Modello	Rivestimento	Generazione	Anno	Tipo	Codice	Note	Diametro (mm)	Lunghezza (mm)	Fabbricazione
S-Class	S 420 AT lungo la base (205kW)	W140 [2° restyling]	1996	1998 IG	S 308	Idroguida A Circolazione Di Sfere			
S-Class	S 420 AT lungo la base (205kW)	W140 [2° restyling]	1996	1998 IG	S 308 A	Idroguida A Circolazione Di Sfere / Con Servotronic			
S-Class	S 430 5G-Tronic (205kW)	W220	1998	2002 IG	S 325	Con Servotronic	tiranti 14	1140	ZF
S-Class	S 430 5G-Tronic lungo la base (205kW)	W220	1998	2002 IG	S 325	Con Servotronic	tiranti 14	1140	ZF
S-Class	S 430 7G-Tronic (205kW)	W220 [restyling]	2002	2005 IG	S 325	Con Servotronic	tiranti 14	1140	ZF
S-Class	S 430 7G-Tronic 4MATIC (205kW)	W220 [restyling]	2002	2005 IG	S 325	Con Servotronic	tiranti 14	1140	ZF
S-Class	S 430 7G-Tronic 4MATIC lungo la base (205kW)	W220 [restyling]	2002	2005 IG	S 325	Con Servotronic	tiranti 14	1140	ZF
S-Class	S 430 7G-Tronic lungo la base (205kW)	W220 [restyling]	2002	2005 IG	S 325	Con Servotronic	tiranti 14	1140	ZF
S-Class	S 500 5G-Tronic (225kW)	W220	1998	2002 IG	S 325	Con Servotronic	tiranti 14	1140	ZF
S-Class	S 500 5G-Tronic lungo la base (225kW)	W220	1998	2002 IG	S 325	Con Servotronic	tiranti 14	1140	ZF
S-Class	S 500 7G-Tronic (225kW)	W220 [restyling]	2002	2005 IG	S 325	Con Servotronic	tiranti 14	1140	ZF
S-Class	S 500 7G-Tronic 4MATIC (225kW)	W220 [restyling]	2002	2005 IG	S 325	Con Servotronic	tiranti 14	1140	ZF
S-Class	S 500 7G-Tronic 4MATIC lungo la base (225kW)	W220 [restyling]	2002	2005 IG	S 325	Con Servotronic	tiranti 14	1140	ZF
S-Class	S 500 7G-Tronic lungo la base (225kW)	W220 [restyling]	2002	2005 IG	S 325	Con Servotronic	tiranti 14	1140	ZF
S-Class	S 500 AT (235kW)	W140 [2° restyling]	1996	1998 IG	S 308	Idroguida A Circolazione Di Sfere			
S-Class	S 500 AT (235kW)	W140 [2° restyling]	1996	1998 IG	S 308 A	Idroguida A Circolazione Di Sfere / Con Servotronic			
S-Class	S 500 AT lungo la base (235kW)	W140 [2° restyling]	1996	1998 IG	S 308	Idroguida A Circolazione Di Sfere			
S-Class	S 500 AT lungo la base (235kW)	W140 [2° restyling]	1996	1998 IG	S 308 A	Idroguida A Circolazione Di Sfere / Con Servotronic			
S-Class	S 500 ZAS 5G-Tronic (220kW)	W220	1998	2002 IG	S 325	Con Servotronic	tiranti 14	1140	ZF
S-Class	S 500 ZAS 5G-Tronic lungo la base (220kW)	W220	1998	2002 IG	S 325	Con Servotronic	tiranti 14	1140	ZF

Mercedes-Benz

Modello	Rivestimento	Generazione	Anno	Tipo	Codice	Note	Diametro (mm)	Lunghezza (mm)	Fabbricazione	
S-Class	S 55 5G-Tronic (265kW)	W220	1998	2002	IG	S 325	Con Servotronic	tiranti 14	1140	ZF
S-Class	S 55 5G-Tronic (368kW)	W220 [restyling]	2002	2005	IG	S 325	Con Servotronic	tiranti 14	1140	ZF
S-Class	S 55 5G-Tronic lungo la base (265kW)	W220	1998	2002	IG	S 325	Con Servotronic	tiranti 14	1140	ZF
S-Class	S 55 5G-Tronic lungo la base (368kW)	W220 [restyling]	2002	2005	IG	S 325	Con Servotronic	tiranti 14	1140	ZF
S-Class	S 600 5G-Tronic lungo la base (270kW)	W220	1998	2002	IG	S 325	Con Servotronic	tiranti 14	1140	ZF
S-Class	S 600 5G-Tronic lungo la base (368kW)	W220 [restyling]	2002	2005	IG	S 325	Con Servotronic	tiranti 14	1140	ZF
S-Class	S 600 AT (290kW)	W140 [2° restyling]	1996	1998	IG	S 308	Idroguida A Circolazione Di Sfere			
S-Class	S 600 AT (290kW)	W140 [2° restyling]	1996	1998	IG	S 308 A	Idroguida A Circolazione Di Sfere / Con Servotronic			
S-Class	S 600 AT lungo la base (290kW)	W140 [2° restyling]	1996	1998	IG	S 308	Idroguida A Circolazione Di Sfere			
S-Class	S 600 AT lungo la base (290kW)	W140 [2° restyling]	1996	1998	IG	S 308 A	Idroguida A Circolazione Di Sfere / Con Servotronic			
S-Class	S 63 5G-Tronic lungo la base (326kW)	W220	1998	2002	IG	S 325	Con Servotronic	tiranti 14	1140	ZF
S-Class	S 65 5G-Tronic lungo la base (450kW)	W220 [restyling]	2002	2005	IG	S 325	Con Servotronic	tiranti 14	1140	ZF
SL-Class	2.8 AT (130kW)	R107			IG	S 301	Idroguida A Circolazione Di Sfere			
SL-Class	2.8 AT (136kW)	R107			IG	S 301	Idroguida A Circolazione Di Sfere			
SL-Class	2.8 MT (130kW)	R107			IG	S 301	Idroguida A Circolazione Di Sfere			
SL-Class	2.8 MT (136kW)	R107			IG	S 301	Idroguida A Circolazione Di Sfere			
SL-Class	3.0 AT (132kW)	R107			IG	S 301	Idroguida A Circolazione Di Sfere			
SL-Class	3.0 AT (138kW)	R107			IG	S 301	Idroguida A Circolazione Di Sfere			
SL-Class	3.0 MT (132kW)	R107			IG	S 301	Idroguida A Circolazione Di Sfere			

Mercedes-Benz

Modello	Rivestimento	Generazione	Anno	Tipo	Codice	Note	Diametro (mm)	Lunghezza (mm)	Fabbricazione
SL-Classe	3.0 MT (138kW)	R107		IG	S 301	Idroguida A Circolazione Di Sfere			
SL-Classe	3.5 AT (143kW)	R107		IG	S 301	Idroguida A Circolazione Di Sfere			
SL-Classe	3.5 AT (147kW)	R107		IG	S 301	Idroguida A Circolazione Di Sfere			
SL-Classe	3.5 AT (200kW)	R230 [restyling]	2006	2008	IG	S 329	tiranti 14	1135	ZF
SL-Classe	3.5 MT (143kW)	R107		IG	S 301	Idroguida A Circolazione Di Sfere			
SL-Classe	3.5 MT (147kW)	R107		IG	S 301	Idroguida A Circolazione Di Sfere			
SL-Classe	3.7 AT (180kW)	R230	2001	2006	IG	S 329	tiranti 14	1135	ZF
SL-Classe	3.7 MT (180kW)	R230	2001	2006	IG	S 329	tiranti 14	1135	ZF
SL-Classe	3.8 AT (150kW)	R107		IG	S 301	Idroguida A Circolazione Di Sfere			
SL-Classe	3.8 AT (160kW)	R107		IG	S 301	Idroguida A Circolazione Di Sfere			
SL-Classe	3.8 MT (150kW)	R107		IG	S 301	Idroguida A Circolazione Di Sfere			
SL-Classe	3.8 MT (160kW)	R107		IG	S 301	Idroguida A Circolazione Di Sfere			
SL-Classe	4.2 AT (150kW)	R107		IG	S 301	Idroguida A Circolazione Di Sfere			
SL-Classe	4.2 AT (160kW)	R107		IG	S 301	Idroguida A Circolazione Di Sfere			
SL-Classe	4.2 MT (150kW)	R107		IG	S 301	Idroguida A Circolazione Di Sfere			
SL-Classe	4.2 MT (160kW)	R107		IG	S 301	Idroguida A Circolazione Di Sfere			
SL-Classe	4.5 AT (160kW)	R107		IG	S 301	Idroguida A Circolazione Di Sfere			
SL-Classe	4.5 AT (165kW)	R107		IG	S 301	Idroguida A Circolazione Di Sfere			
SL-Classe	4.5 MT (160kW)	R107		IG	S 301	Idroguida A Circolazione Di Sfere			
SL-Classe	4.5 MT (165kW)	R107		IG	S 301	Idroguida A Circolazione Di Sfere			

Mercedes-Benz

Modello	Rivestimento	Generazione	Anno	Tipo	Codice	Note	Diametro (mm)	Lunghezza (mm)	Fabbricazione
SL-Class	5.0 AT (164kW)	R107		IG	S 301	Idroguida A Circolazione Di Sfere			
SL-Class	5.0 AT (170kW)	R107		IG	S 301	Idroguida A Circolazione Di Sfere			
SL-Class	5.0 AT (177kW)	R107		IG	S 301	Idroguida A Circolazione Di Sfere			
SL-Class	5.0 AT (180kW)	R107		IG	S 301	Idroguida A Circolazione Di Sfere			
SL-Class	5.0 MT (164kW)	R107		IG	S 301	Idroguida A Circolazione Di Sfere			
SL-Class	5.0 MT (170kW)	R107		IG	S 301	Idroguida A Circolazione Di Sfere			
SL-Class	5.0 MT (177kW)	R107		IG	S 301	Idroguida A Circolazione Di Sfere			
SL-Class	5.0 MT (180kW)	R107		IG	S 301	Idroguida A Circolazione Di Sfere			
SL-Class	5.4 AT (412kW)	R230	2001	2006	IG		tiranti 14	1135	ZF
SL-Class	5.5 AT (368kW)	R230	2001	2006	IG		tiranti 14	1135	ZF
SL-Class	SL 280 7G-Tronic (170kW)	R230 [2° restyling]	2008	2011	IG		tiranti 14	1135	ZF
SL-Class	SL 300 7G-Tronic (170kW)	R230 [2° restyling]	2008	2011	IG		tiranti 14	1135	ZF
SL-Class	SL 350 5G-Tronic (180kW)	R230	2001	2006	IG		tiranti 14	1135	ZF
SL-Class	SL 350 7G-Tronic (200kW)	R230 [restyling]	2006	2008	IG		tiranti 14	1135	ZF
SL-Class	SL 350 7G-Tronic (232kW)	R230 [2° restyling]	2008	2011	IG		tiranti 14	1135	ZF
SL-Class	SL 350 MT (180kW)	R230	2001	2006	IG		tiranti 14	1135	ZF
SL-Class	SL 500 5G-Tronic (225kW)	R230	2001	2006	IG		tiranti 14	1135	ZF
SL-Class	SL 500 7G-Tronic (225kW)	R230	2001	2006	IG		tiranti 14	1135	ZF
SL-Class	SL 500 7G-Tronic (285kW)	R230 [2° restyling]	2008	2011	IG		tiranti 14	1135	ZF
SL-Class	SL 500 7G-Tronic (285kW)	R230 [restyling]	2006	2008	IG		tiranti 14	1135	ZF
SL-Class	SL 55 Speedshift (350kW)	R230	2001	2006	IG		tiranti 14	1135	ZF
SL-Class	SL 55 Speedshift (368kW)	R230	2001	2006	IG		tiranti 14	1135	ZF
SL-Class	SL 55 Speedshift (380kW)	R230 [restyling]	2006	2008	IG		tiranti 14	1135	ZF
SL-Class	SL 600 5G-Tronic (368kW)	R230	2001	2006	IG		tiranti 14	1135	ZF

Mercedes-Benz

Modello	Rivestimento	Generazione	Anno	Tipo	Codice	Note	Diametro (mm)	Lunghezza (mm)	Fabbricazione
SL-Classe	SL 600 5G-Tronic (380kW)	R230 [2° restyling]	2008	2011	IG	S 329	tiranti 14	1135	ZF
SL-Classe	SL 600 5G-Tronic (380kW)	R230 [restyling]	2006	2008	IG	S 329	tiranti 14	1135	ZF
SL-Classe	SL 63 Speedshift MCT (386kW)	R230 [2° restyling]	2008	2011	IG	S 329	tiranti 14	1135	ZF
SL-Classe	SL 65 Speedshift (450kW)	R230	2001	2006	IG	S 329	tiranti 14	1135	ZF
SL-Classe	SL 65 Speedshift (450kW)	R230 [2° restyling]	2008	2011	IG	S 329	tiranti 14	1135	ZF
SL-Classe	SL 65 Speedshift (450kW)	R230 [restyling]	2006	2008	IG	S 329	tiranti 14	1135	ZF
SL-Classe		R107			IG	S 301			Idroguida A Circolazione Di Sfere
Sprinter	214				IG	S 306	tiranti 16	1470	TRW
Sprinter	214				IG	S 312	tiranti 16	1470	TRW
Sprinter	314				IG	S 306	tiranti 16	1470	TRW
Sprinter	314				IG	S 312	tiranti 16	1470	TRW
Sprinter	414				IG	S 306	tiranti 16	1470	TRW
Sprinter	414				IG	S 312	tiranti 16	1470	TRW
Sprinter	414				IG	S 326	tiranti 16	1500	ZF
Sprinter	515				IG	S 326	tiranti 16	1500	ZF
Sprinter	518				IG	S 326	tiranti 16	1500	ZF
Sprinter	208 CDI				IG	S 306	tiranti 16	1470	TRW
Sprinter	208 CDI				IG	S 312	tiranti 16	1470	TRW
Sprinter	208 D				IG	S 306	tiranti 16	1470	TRW
Sprinter	208 D				IG	S 312	tiranti 16	1470	TRW
Sprinter	210 D				IG	S 306	tiranti 16	1470	TRW
Sprinter	210 D				IG	S 312	tiranti 16	1470	TRW
Sprinter	210 D				IG	S 326	tiranti 16	1500	ZF
Sprinter	211 CDI				IG	S 306	tiranti 16	1470	TRW
Sprinter	211 CDI				IG	S 312	tiranti 16	1470	TRW
Sprinter	211 CDI				IG	S 326	tiranti 16	1500	ZF
Sprinter	212 D				IG	S 306	tiranti 16	1470	TRW
Sprinter	212 D				IG	S 312	tiranti 16	1470	TRW

Mercedes-Benz

Modello	Rivestimento	Generazione	Anno	Tipo	Codice	Note	Diametro (mm)	Lunghezza (mm)	Fabbricazione
Sprinter	213 CDI			IG	S 306		tiranti 16	1470	TRW
Sprinter	213 CDI			IG	S 312		tiranti 16	1470	TRW
Sprinter	213 CDI			IG	S 326		tiranti 16	1500	ZF
Sprinter	214 NGT			IG	S 306		tiranti 16	1470	TRW
Sprinter	214 NGT			IG	S 312		tiranti 16	1470	TRW
Sprinter	216 CDI			IG	S 306		tiranti 16	1470	TRW
Sprinter	216 CDI			IG	S 312		tiranti 16	1470	TRW
Sprinter	308 CDI			IG	S 306		tiranti 16	1470	TRW
Sprinter	308 CDI			IG	S 312		tiranti 16	1470	TRW
Sprinter	311 CDI			IG	S 306		tiranti 16	1470	TRW
Sprinter	311 CDI			IG	S 312		tiranti 16	1470	TRW
Sprinter	311 CDI			IG	S 326		tiranti 16	1500	ZF
Sprinter	311CDI 4x4			IG	S 306		tiranti 16	1470	TRW
Sprinter	311CDI 4x4			IG	S 312		tiranti 16	1470	TRW
Sprinter	312 D			IG	S 306		tiranti 16	1470	TRW
Sprinter	312 D			IG	S 312		tiranti 16	1470	TRW
Sprinter	313 CDI			IG	S 306		tiranti 16	1470	TRW
Sprinter	313 CDI			IG	S 312		tiranti 16	1470	TRW
Sprinter	313 CDI			IG	S 326		tiranti 16	1500	ZF
Sprinter	315 CDI			IG	S 326		tiranti 16	1500	ZF
Sprinter	316 CDI			IG	S 306		tiranti 16	1470	TRW
Sprinter	316 CDI			IG	S 312		tiranti 16	1470	TRW
Sprinter	316 CDI			IG	S 326		tiranti 16	1500	ZF
Sprinter	319 CDI 4WD			IG	S 326		tiranti 16	1500	ZF
Sprinter	319 CDI LWB			IG	S 326		tiranti 16	1500	ZF
Sprinter	319 CDI SWB			IG	S 326		tiranti 16	1500	ZF
Sprinter	408 CDI			IG	S 306		tiranti 16	1470	TRW
Sprinter	408 CDI			IG	S 312		tiranti 16	1470	TRW

Mercedes-Benz

Modello	Rivestimento	Generazione	Anno	Tipo	Codice	Note	Diametro (mm)	Lunghezza (mm)	Fabbricazione
Sprinter	411 CDI			IG	S 306		tiranti 16	1470	TRW
Sprinter	411 CDI			IG	S 312		tiranti 16	1470	TRW
Sprinter	411 CDI			IG	S 326		tiranti 16	1500	ZF
Sprinter	413 CDI			IG	S 306		tiranti 16	1470	TRW
Sprinter	413 CDI			IG	S 312		tiranti 16	1470	TRW
Sprinter	413 CDI			IG	S 326		tiranti 16	1500	ZF
Sprinter	416 CDI			IG	S 306		tiranti 16	1470	TRW
Sprinter	416 CDI			IG	S 312		tiranti 16	1470	TRW
Sprinter	416 CDI			IG	S 326		tiranti 16	1500	ZF
Sprinter	416 D			IG	S 306		tiranti 16	1470	TRW
Sprinter	416 D			IG	S 312		tiranti 16	1470	TRW
Sprinter	416 D			IG	S 326		tiranti 16	1500	ZF
V-Class	V 200 AT (95kW)	W638	1996	2003	IG	S 305	tiranti 14	1380	TRW
V-Class	V 200 AT (95kW)	W638	1996	2003	IG	S 309	tiranti 14	1380	TRW
V-Class	V 200 CDI AT (75kW)	W638	1996	2003	IG	S 305	tiranti 14	1380	TRW
V-Class	V 200 CDI AT (75kW)	W638	1996	2003	IG	S 309	tiranti 14	1380	TRW
V-Class	V 200 CDI MT (75kW)	W638	1996	2003	IG	S 305	tiranti 14	1380	TRW
V-Class	V 200 CDI MT (75kW)	W638	1996	2003	IG	S 309	tiranti 14	1380	TRW
V-Class	V 200 MT (95kW)	W638	1996	2003	IG	S 305	tiranti 14	1380	TRW
V-Class	V 200 MT (95kW)	W638	1996	2003	IG	S 309	tiranti 14	1380	TRW
V-Class	V 220 CDI AT (90kW)	W638	1996	2003	IG	S 305	tiranti 14	1380	TRW
V-Class	V 220 CDI AT (90kW)	W638	1996	2003	IG	S 309	tiranti 14	1380	TRW
V-Class	V 220 CDI MT (90kW)	W638	1996	2003	IG	S 305	tiranti 14	1380	TRW
V-Class	V 220 CDI MT (90kW)	W638	1996	2003	IG	S 309	tiranti 14	1380	TRW
V-Class	V 230 AT (105kW)	W638	1996	2003	IG	S 305	tiranti 14	1380	TRW
V-Class	V 230 AT (105kW)	W638	1996	2003	IG	S 309	tiranti 14	1380	TRW
V-Class	V 230 MT (105kW)	W638	1996	2003	IG	S 305	tiranti 14	1380	TRW
V-Class	V 230 MT (105kW)	W638	1996	2003	IG	S 309	tiranti 14	1380	TRW

Mercedes-Benz

Modello	Rivestimento	Generazione	Anno	Tipo	Codice	Note	Diametro (mm)	Lunghezza (mm)	Fabbricazione
V-Class	V 230 TD AT (72kW)	W638	1996	2003 IG	S 305		tiranti 14	1380	TRW
V-Class	V 230 TD AT (72kW)	W638	1996	2003 IG	S 309		tiranti 14	1380	TRW
V-Class	V 230 TD MT (72kW)	W638	1996	2003 IG	S 305		tiranti 14	1380	TRW
V-Class	V 230 TD MT (72kW)	W638	1996	2003 IG	S 309		tiranti 14	1380	TRW
V-Class	V 280 AT (128kW)	W638	1996	2003 IG	S 305		tiranti 14	1380	TRW
V-Class	V 280 AT (128kW)	W638	1996	2003 IG	S 309		tiranti 14	1380	TRW
Viano	2.0 CDI 4MATIC MT L1H1 (80kW)	W639	2003	2010 IG	S 328		tiranti 16	1302	ZF
Viano	2.0 CDI 4MATIC MT L2H1 (80kW)	W639	2003	2010 IG	S 328		tiranti 16	1302	ZF
Viano	2.0 CDI 4MATIC MT L3H1 (80kW)	W639	2003	2010 IG	S 328		tiranti 16	1302	ZF
Viano	2.0 CDI 4MATIC MT Marco Polo (80kW)	W639	2003	2010 IG	S 328		tiranti 16	1302	ZF
Viano	2.0 CDI 4MATIC TouchShift L1H1 (80kW)	W639	2003	2010 IG	S 328		tiranti 16	1302	ZF
Viano	2.0 CDI 4MATIC TouchShift L2H1 (80kW)	W639	2003	2010 IG	S 328		tiranti 16	1302	ZF
Viano	2.0 CDI 4MATIC TouchShift L3H1 (80kW)	W639	2003	2010 IG	S 328		tiranti 16	1302	ZF
Viano	2.0 CDI 4MATIC TouchShift Marco Polo (80kW)	W639	2003	2010 IG	S 328		tiranti 16	1302	ZF
Viano	2.0 CDI 4MATIC TouchShift Marco Polo (85kW)	W639	2003	2010 IG	S 328		tiranti 16	1302	ZF
Viano	2.0 CDi MT allungato (100kW)	W639 [restyling]	2010	2015 IG	S 328		tiranti 16	1302	ZF
Viano	2.0 CDI MT compatto (100kW)	W639 [restyling]	2010	2015 IG	S 328		tiranti 16	1302	ZF
Viano	2.0 CDI MT L1H1 (80kW)	W639	2003	2010 IG	S 328		tiranti 16	1302	ZF
Viano	2.0 CDI MT L1H1 (85kW)	W639	2003	2010 IG	S 328		tiranti 16	1302	ZF
Viano	2.0 CDI MT L2H1 (80kW)	W639	2003	2010 IG	S 328		tiranti 16	1302	ZF
Viano	2.0 CDI MT L2H1 (85kW)	W639	2003	2010 IG	S 328		tiranti 16	1302	ZF
Viano	2.0 CDI MT L3H1 (80kW)	W639	2003	2010 IG	S 328		tiranti 16	1302	ZF
Viano	2.0 CDI MT L3N1 (85kW)	W639	2003	2010 IG	S 328		tiranti 16	1302	ZF
Viano	2.0 CDI MT Marco Polo (80kW)	W639	2003	2010 IG	S 328		tiranti 16	1302	ZF
Viano	2.0 CDI MT Marco Polo (85kW)	W639	2003	2010 IG	S 328		tiranti 16	1302	ZF

Mercedes-Benz

Modello	Rivestimento	Generazione	Anno	Tipo	Codice	Note	Diametro (mm)	Lunghezza (mm)	Fabbricazione
Viano	2.0 CDi MT più lunga (100kW)	W639 [restyling]	2010	2015 IG	S 328		tiranti 16	1302	ZF
Viano	2.0 CDi TouchShift 4MATIC allungato (100kW)	W639 [restyling]	2010	2015 IG	S 328		tiranti 16	1302	ZF
Viano	2.0 CDi TouchShift 4MATIC compatto (100kW)	W639 [restyling]	2010	2015 IG	S 328		tiranti 16	1302	ZF
Viano	2.0 CDi TouchShift 4MATIC più lunga (100kW)	W639 [restyling]	2010	2015 IG	S 328		tiranti 16	1302	ZF
Viano	2.0 CDi TouchShift allungato (100kW)	W639 [restyling]	2010	2015 IG	S 328		tiranti 16	1302	ZF
Viano	2.0 CDi TouchShift compatto (100kW)	W639 [restyling]	2010	2015 IG	S 328		tiranti 16	1302	ZF
Viano	2.0 CDi TouchShift L1H1 (80kW)	W639	2003	2010 IG	S 328		tiranti 16	1302	ZF
Viano	2.0 CDi TouchShift L1H1 (85kW)	W639	2003	2010 IG	S 328		tiranti 16	1302	ZF
Viano	2.0 CDi TouchShift L2H1 (80kW)	W639	2003	2010 IG	S 328		tiranti 16	1302	ZF
Viano	2.0 CDi TouchShift L2H1 (85kW)	W639	2003	2010 IG	S 328		tiranti 16	1302	ZF
Viano	2.0 CDi TouchShift L3H1 (80kW)	W639	2003	2010 IG	S 328		tiranti 16	1302	ZF
Viano	2.0 CDi TouchShift L3H1 (85kW)	W639	2003	2010 IG	S 328		tiranti 16	1302	ZF
Viano	2.0 CDI TouchShift Marco Polo (80kW)	W639	2003	2010 IG	S 328		tiranti 16	1302	ZF
Viano	2.0 CDI TouchShift Marco Polo (85kW)	W639	2003	2010 IG	S 328		tiranti 16	1302	ZF
Viano	2.0 CDi TouchShift più lunga (100kW)	W639 [restyling]	2010	2015 IG	S 328		tiranti 16	1302	ZF
Viano	2.1 AT 4WD (100kW)	W639 [restyling]	2010	2015 IG	S 328		tiranti 16	1302	ZF
Viano	2.1 AT 4WD (120kW)	W639 [restyling]	2010	2015 IG	S 328		tiranti 16	1302	ZF
Viano	2.2 CDI 4MATIC MT L1H1 (110kW)	W639	2003	2010 IG	S 328		tiranti 16	1302	ZF
Viano	2.2 CDI 4MATIC MT L2H1 (110kW)	W639	2003	2010 IG	S 328		tiranti 16	1302	ZF
Viano	2.2 CDI 4MATIC MT L3H1 (110kW)	W639	2003	2010 IG	S 328		tiranti 16	1302	ZF
Viano	2.2 CDI 4MATIC MT Marco Polo (110kW)	W639	2003	2010 IG	S 328		tiranti 16	1302	ZF
Viano	2.2 CDI 4MATIC TouchShift L1H1 (110kW)	W639	2003	2010 IG	S 328		tiranti 16	1302	ZF
Viano	2.2 CDI 4MATIC TouchShift L2H1 (110kW)	W639	2003	2010 IG	S 328		tiranti 16	1302	ZF

Mercedes-Benz

Modello	Rivestimento	Generazione	Anno	Tipo	Codice	Note	Diametro (mm)	Lunghezza (mm)	Fabbricazione
Viano	2.2 CDI 4MATIC TouchShift L3H1 (110kW)	W639	2003	2010 IG	S 328		tiranti 16	1302	ZF
Viano	2.2 CDI 4MATIC TouchShift Marco Polo (110kW)	W639	2003	2010 IG	S 328		tiranti 16	1302	ZF
Viano	2.2 CDI MT allungato (120kW)	W639 [restyling]	2010	2015 IG	S 328		tiranti 16	1302	ZF
Viano	2.2 CDI MT compatto (120kW)	W639 [restyling]	2010	2015 IG	S 328		tiranti 16	1302	ZF
Viano	2.2 CDI MT L1H1 (110kW)	W639	2003	2010 IG	S 328		tiranti 16	1302	ZF
Viano	2.2 CDI MT L2H1 (110kW)	W639	2003	2010 IG	S 328		tiranti 16	1302	ZF
Viano	2.2 CDI MT L3H1 (110kW)	W639	2003	2010 IG	S 328		tiranti 16	1302	ZF
Viano	2.2 CDI MT Marco Polo (110kW)	W639	2003	2010 IG	S 328		tiranti 16	1302	ZF
Viano	2.2 CDi MT più lunga (120kW)	W639 [restyling]	2010	2015 IG	S 328		tiranti 16	1302	ZF
Viano	2.2 CDi TouchShift 4MATIC allungato (120kW)	W639 [restyling]	2010	2015 IG	S 328		tiranti 16	1302	ZF
Viano	2.2 CDi TouchShift 4MATIC compatto (120kW)	W639 [restyling]	2010	2015 IG	S 328		tiranti 16	1302	ZF
Viano	2.2 CDi TouchShift 4MATIC più lunga (120kW)	W639 [restyling]	2010	2015 IG	S 328		tiranti 16	1302	ZF
Viano	2.2 CDi TouchShift allungato (120kW)	W639 [restyling]	2010	2015 IG	S 328		tiranti 16	1302	ZF
Viano	2.2 CDi TouchShift compatto (120kW)	W639 [restyling]	2010	2015 IG	S 328		tiranti 16	1302	ZF
Viano	2.2 CDI TouchShift L1H1 (110kW)	W639	2003	2010 IG	S 328		tiranti 16	1302	ZF
Viano	2.2 CDI TouchShift L2H1 (110kW)	W639	2003	2010 IG	S 328		tiranti 16	1302	ZF
Viano	2.2 CDI TouchShift L3H1 (110kW)	W639	2003	2010 IG	S 328		tiranti 16	1302	ZF
Viano	2.2 CDI TouchShift Marco Polo (110kW)	W639	2003	2010 IG	S 328		tiranti 16	1302	ZF
Viano	2.2 CDi TouchShift più lunga (120kW)	W639 [restyling]	2010	2015 IG	S 328		tiranti 16	1302	ZF
Viano	3.0 CDI AT allungato (165kW)	W639 [restyling]	2010	2015 IG	S 328		tiranti 16	1302	ZF
Viano	3.0 CDI AT compatto (165kW)	W639 [restyling]	2010	2015 IG	S 328		tiranti 16	1302	ZF
Viano	3.0 CDi TouchShift allungato (165kW)	W639 [restyling]	2010	2015 IG	S 328		tiranti 16	1302	ZF
Viano	3.0 CDi TouchShift compatto (165kW)	W639 [restyling]	2010	2015 IG	S 328		tiranti 16	1302	ZF

Mercedes-Benz

Modello	Rivestimento	Generazione	Anno	Tipo	Codice	Note	Diametro (mm)	Lunghezza (mm)	Fabbricazione
Viano	3.0 CDI TouchShift L1H1 (150kW)	W639	2003	2010 IG	S 328		tiranti 16	1302	ZF
Viano	3.0 CDI TouchShift L2H1 (150kW)	W639	2003	2010 IG	S 328		tiranti 16	1302	ZF
Viano	3.0 CDI TouchShift L3H1 (150kW)	W639	2003	2010 IG	S 328		tiranti 16	1302	ZF
Viano	3.0 CDI TouchShift Marco Polo (150kW)	W639	2003	2010 IG	S 328		tiranti 16	1302	ZF
Viano	3.0 CDi TouchShift più lunga (165kW)	W639 [restyling]	2010	2015 IG	S 328		tiranti 16	1302	ZF
Viano	3.0 TouchShift L1H1 (140kW)	W639	2003	2010 IG	S 328		tiranti 16	1302	ZF
Viano	3.0 TouchShift L2H1 (140kW)	W639	2003	2010 IG	S 328		tiranti 16	1302	ZF
Viano	3.0 TouchShift L3H1 (140kW)	W639	2003	2010 IG	S 328		tiranti 16	1302	ZF
Viano	3.0 TouchShift Marco Polo (140kW)	W639	2003	2010 IG	S 328		tiranti 16	1302	ZF
Viano	3.2 TouchShift L1H1 (160kW)	W639	2003	2010 IG	S 328		tiranti 16	1302	ZF
Viano	3.2 TouchShift Marco Polo (160kW)	W639	2003	2010 IG	S 328		tiranti 16	1302	ZF
Viano	3.5 AT allungato (190kW)	W639 [restyling]	2010	2015 IG	S 328		tiranti 16	1302	ZF
Viano	3.5 AT compatto (190kW)	W639 [restyling]	2010	2015 IG	S 328		tiranti 16	1302	ZF
Viano	3.5 TouchShift allungato (190kW)	W639 [restyling]	2010	2015 IG	S 328		tiranti 16	1302	ZF
Viano	3.5 TouchShift compatto (190kW)	W639 [restyling]	2010	2015 IG	S 328		tiranti 16	1302	ZF
Viano	3.5 TouchShift L1H1 (170kW)	W639	2003	2010 IG	S 328		tiranti 16	1302	ZF
Viano	3.5 TouchShift L1H1 (190kW)	W639	2003	2010 IG	S 328		tiranti 16	1302	ZF
Viano	3.5 TouchShift L2H1 (170kW)	W639	2003	2010 IG	S 328		tiranti 16	1302	ZF
Viano	3.5 TouchShift L2H1 (190kW)	W639	2003	2010 IG	S 328		tiranti 16	1302	ZF
Viano	3.5 TouchShift L3H1 (170kW)	W639	2003	2010 IG	S 328		tiranti 16	1302	ZF
Viano	3.5 TouchShift L3H1 (190kW)	W639	2003	2010 IG	S 328		tiranti 16	1302	ZF
Viano	3.5 TouchShift Marco Polo (170kW)	W639	2003	2010 IG	S 328		tiranti 16	1302	ZF
Viano	3.5 TouchShift Marco Polo (190kW)	W639	2003	2010 IG	S 328		tiranti 16	1302	ZF

Mercedes-Benz

Modello	Rivestimento	Generazione	Anno	Tipo	Codice	Note	Diametro (mm)	Lunghezza (mm)	Fabbricazione
Viano	3.5 TouchShift più lunga (190kW)	W639 [restyling]	2010	2015 IG	S 328		tiranti 16	1302	ZF
Vito	108 CDI AT (60kW)	W638	1996	2003 IG	S 305		tiranti 14	1380	TRW
Vito	108 CDI AT (60kW)	W638	1996	2003 IG	S 309		tiranti 14	1380	TRW
Vito	108 CDI MT (60kW)	W638	1996	2003 IG	S 305		tiranti 14	1380	TRW
Vito	108 CDI MT (60kW)	W638	1996	2003 IG	S 309		tiranti 14	1380	TRW
Vito	108 D AT (58kW)	W638	1996	2003 IG	S 305		tiranti 14	1380	TRW
Vito	108 D AT (58kW)	W638	1996	2003 IG	S 309		tiranti 14	1380	TRW
Vito	108 D MT (58kW)	W638	1996	2003 IG	S 305		tiranti 14	1380	TRW
Vito	108 D MT (58kW)	W638	1996	2003 IG	S 309		tiranti 14	1380	TRW
Vito	109 CDI MT L1H1 (65kW)	W639	2003	2010 IG	S 328		tiranti 16	1302	ZF
Vito	109 CDI MT L1H1 (70kW)	W639	2003	2010 IG	S 328		tiranti 16	1302	ZF
Vito	109 CDI MT L2H1 (65kW)	W639	2003	2010 IG	S 328		tiranti 16	1302	ZF
Vito	109 CDI MT L2H1 (70kW)	W639	2003	2010 IG	S 328		tiranti 16	1302	ZF
Vito	109 CDI MT L2H2 (65kW)	W639	2003	2010 IG	S 328		tiranti 16	1302	ZF
Vito	109 CDI MT L2H2 (70kW)	W639	2003	2010 IG	S 328		tiranti 16	1302	ZF
Vito	109 CDI MT L3H1 (65kW)	W639	2003	2010 IG	S 328		tiranti 16	1302	ZF
Vito	109 CDI MT L3H1 (70kW)	W639	2003	2010 IG	S 328		tiranti 16	1302	ZF
Vito	110 CDI BlueEfficiency AT allungato (70kW)	W639 [restyling]	2010	2015 IG	S 328		tiranti 16	1302	ZF
Vito	110 CDI BlueEfficiency AT compatto (70kW)	W639 [restyling]	2010	2015 IG	S 328		tiranti 16	1302	ZF
Vito	110 CDI BlueEfficiency AT più lunga (70kW)	W639 [restyling]	2010	2015 IG	S 328		tiranti 16	1302	ZF
Vito	110 CDI BlueEfficiency MT allungato (70kW)	W639 [restyling]	2010	2015 IG	S 328		tiranti 16	1302	ZF
Vito	110 CDI BlueEfficiency MT compatto (70kW)	W639 [restyling]	2010	2015 IG	S 328		tiranti 16	1302	ZF
Vito	110 CDI BlueEfficiency MT più lunga (70kW)	W639 [restyling]	2010	2015 IG	S 328		tiranti 16	1302	ZF
Vito	110 CDI MT compatto (70kW)	W639 [restyling]	2010	2015 IG	S 328		tiranti 16	1302	ZF
Vito	110 D AT (72kW)	W638	1996	2003 IG	S 305		tiranti 14	1380	TRW

Mercedes-Benz

Modello	Rivestimento	Generazione	Anno	Tipo	Codice	Note	Diametro (mm)	Lunghezza (mm)	Fabbricazione
Vito	110 D AT (72kW)	W638	1996	2003	IG	S 309	tiranti 14	1380	TRW
Vito	110 D MT (72kW)	W638	1996	2003	IG	S 305	tiranti 14	1380	TRW
Vito	110 D MT (72kW)	W638	1996	2003	IG	S 309	tiranti 14	1380	TRW
Vito	111 CDI 4MATIC AT L1H1 (80kW)	W639	2003	2010	IG	S 328	tiranti 16	1302	ZF
Vito	111 CDI 4MATIC AT L2H1 (80kW)	W639	2003	2010	IG	S 328	tiranti 16	1302	ZF
Vito	111 CDI 4MATIC AT L2H2 (80kW)	W639	2003	2010	IG	S 328	tiranti 16	1302	ZF
Vito	111 CDI 4MATIC AT L3H1 (80kW)	W639	2003	2010	IG	S 328	tiranti 16	1302	ZF
Vito	111 CDI AT L1H1 (80kW)	W639	2003	2010	IG	S 328	tiranti 16	1302	ZF
Vito	111 CDI AT L1H1 (85kW)	W639	2003	2010	IG	S 328	tiranti 16	1302	ZF
Vito	111 CDI AT L2H1 (80kW)	W639	2003	2010	IG	S 328	tiranti 16	1302	ZF
Vito	111 CDI AT L2H1 (85kW)	W639	2003	2010	IG	S 328	tiranti 16	1302	ZF
Vito	111 CDI AT L2H2 (80kW)	W639	2003	2010	IG	S 328	tiranti 16	1302	ZF
Vito	111 CDI AT L2H2 (85kW)	W639	2003	2010	IG	S 328	tiranti 16	1302	ZF
Vito	111 CDI AT L3H1 (80kW)	W639	2003	2010	IG	S 328	tiranti 16	1302	ZF
Vito	111 CDI AT L3H1 (85kW)	W639	2003	2010	IG	S 328	tiranti 16	1302	ZF
Vito	111 CDI MT L1H1 (80kW)	W639	2003	2010	IG	S 328	tiranti 16	1302	ZF
Vito	111 CDI MT L1H1 (85kW)	W639	2003	2010	IG	S 328	tiranti 16	1302	ZF
Vito	111 CDI MT L2H1 (80kW)	W639	2003	2010	IG	S 328	tiranti 16	1302	ZF
Vito	111 CDI MT L2H1 (85kW)	W639	2003	2010	IG	S 328	tiranti 16	1302	ZF
Vito	111 CDI MT L2H2 (80kW)	W639	2003	2010	IG	S 328	tiranti 16	1302	ZF
Vito	111 CDI MT L2H2 (85kW)	W639	2003	2010	IG	S 328	tiranti 16	1302	ZF
Vito	111 CDI MT L3H1 (80kW)	W639	2003	2010	IG	S 328	tiranti 16	1302	ZF
Vito	111 CDI MT L3H1 (85kW)	W639	2003	2010	IG	S 328	tiranti 16	1302	ZF
Vito	112 CDI AT (90kW)	W638	1996	2003	IG	S 305	tiranti 14	1380	TRW
Vito	112 CDI AT (90kW)	W638	1996	2003	IG	S 309	tiranti 14	1380	TRW
Vito	112 CDI MT (90kW)	W638	1996	2003	IG	S 305	tiranti 14	1380	TRW
Vito	112 CDI MT (90kW)	W638	1996	2003	IG	S 309	tiranti 14	1380	TRW
Vito	113 AT (95kW)	W638	1996	2003	IG	S 305	tiranti 14	1380	TRW

Mercedes-Benz

Modello	Rivestimento	Generazione	Anno	Tipo	Codice	Note	Diametro (mm)	Lunghezza (mm)	Fabbricazione
Vito	113 AT (95kW)	W638	1996	2003 IG	S 309		tiranti 14	1380	TRW
Vito	113 CDI 4Matic AT compatto (100kW)	W639 [restyling]	2010	2015 IG	S 328		tiranti 16	1302	ZF
Vito	113 CDI AT (75kW)	W638	1996	2003 IG	S 305		tiranti 14	1380	TRW
Vito	113 CDI AT (75kW)	W638	1996	2003 IG	S 309		tiranti 14	1380	TRW
Vito	113 CDI AT compatto (100kW)	W639 [restyling]	2010	2015 IG	S 328		tiranti 16	1302	ZF
Vito	113 CDI BlueEfficiency AT allungato (100kW)	W639 [restyling]	2010	2015 IG	S 328		tiranti 16	1302	ZF
Vito	113 CDI BlueEfficiency AT compatto (100kW)	W639 [restyling]	2010	2015 IG	S 328		tiranti 16	1302	ZF
Vito	113 CDI BlueEfficiency AT più lunga (100kW)	W639 [restyling]	2010	2015 IG	S 328		tiranti 16	1302	ZF
Vito	113 CDI BlueEfficiency MT allungato (100kW)	W639 [restyling]	2010	2015 IG	S 328		tiranti 16	1302	ZF
Vito	113 CDI BlueEfficiency MT compatto (100kW)	W639 [restyling]	2010	2015 IG	S 328		tiranti 16	1302	ZF
Vito	113 CDI BlueEfficiency MT più lunga (100kW)	W639 [restyling]	2010	2015 IG	S 328		tiranti 16	1302	ZF
Vito	113 CDI MT (75kW)	W638	1996	2003 IG	S 305		tiranti 14	1380	TRW
Vito	113 CDI MT (75kW)	W638	1996	2003 IG	S 309		tiranti 14	1380	TRW
Vito	113 CDI MT compatto (100kW)	W639 [restyling]	2010	2015 IG	S 328		tiranti 16	1302	ZF
Vito	113 MT (95kW)	W638	1996	2003 IG	S 305		tiranti 14	1380	TRW
Vito	113 MT (95kW)	W638	1996	2003 IG	S 309		tiranti 14	1380	TRW
Vito	114 AT (105kW)	W638	1996	2003 IG	S 305		tiranti 14	1380	TRW
Vito	114 AT (105kW)	W638	1996	2003 IG	S 309		tiranti 14	1380	TRW
Vito	114 MT (105kW)	W638	1996	2003 IG	S 305		tiranti 14	1380	TRW
Vito	114 MT (105kW)	W638	1996	2003 IG	S 309		tiranti 14	1380	TRW
Vito	115 CDI 4MATIC AT L1H1 (110kW)	W639	2003	2010 IG	S 328		tiranti 16	1302	ZF
Vito	115 CDI 4MATIC AT L2H1 (110kW)	W639	2003	2010 IG	S 328		tiranti 16	1302	ZF
Vito	115 CDI 4MATIC AT L2H2 (110kW)	W639	2003	2010 IG	S 328		tiranti 16	1302	ZF
Vito	115 CDI 4MATIC AT L3H1 (110kW)	W639	2003	2010 IG	S 328		tiranti 16	1302	ZF

Mercedes-Benz

Modello	Rivestimento	Generazione	Anno	Tipo	Codice	Note	Diametro (mm)	Lunghezza (mm)	Fabbricazione
Vito	115 CDI AT L1H1 (110kW)	W639	2003	2010 IG	S 328		tiranti 16	1302	ZF
Vito	115 CDI AT L2H1 (110kW)	W639	2003	2010 IG	S 328		tiranti 16	1302	ZF
Vito	115 CDI AT L2H2 (110kW)	W639	2003	2010 IG	S 328		tiranti 16	1302	ZF
Vito	115 CDI AT L3H1 (110kW)	W639	2003	2010 IG	S 328		tiranti 16	1302	ZF
Vito	115 CDI MT L1H1 (110kW)	W639	2003	2010 IG	S 328		tiranti 16	1302	ZF
Vito	115 CDI MT L2H1 (110kW)	W639	2003	2010 IG	S 328		tiranti 16	1302	ZF
Vito	115 CDI MT L2H2 (110kW)	W639	2003	2010 IG	S 328		tiranti 16	1302	ZF
Vito	115 CDI MT L3H1 (110kW)	W639	2003	2010 IG	S 328		tiranti 16	1302	ZF
Vito	116 CDI 4Matic AT compatto (120kW)	W639 [restyling]	2010	2015 IG	S 328		tiranti 16	1302	ZF
Vito	116 CDI AT compatto (120kW)	W639 [restyling]	2010	2015 IG	S 328		tiranti 16	1302	ZF
Vito	116 CDI BlueEfficiency AT allungato (120kW)	W639 [restyling]	2010	2015 IG	S 328		tiranti 16	1302	ZF
Vito	116 CDI BlueEfficiency AT compatto (120kW)	W639 [restyling]	2010	2015 IG	S 328		tiranti 16	1302	ZF
Vito	116 CDI BlueEfficiency AT più lunga (120kW)	W639 [restyling]	2010	2015 IG	S 328		tiranti 16	1302	ZF
Vito	116 CDI BlueEfficiency MT allungato (120kW)	W639 [restyling]	2010	2015 IG	S 328		tiranti 16	1302	ZF
Vito	116 CDI BlueEfficiency MT compatto (120kW)	W639 [restyling]	2010	2015 IG	S 328		tiranti 16	1302	ZF
Vito	116 CDI BlueEfficiency MT più lunga (120kW)	W639 [restyling]	2010	2015 IG	S 328		tiranti 16	1302	ZF
Vito	116 CDI MT compatto (120kW)	W639 [restyling]	2010	2015 IG	S 328		tiranti 16	1302	ZF
Vito	119 AT L1H1 (140kW)	W639	2003	2010 IG	S 328		tiranti 16	1302	ZF
Vito	119 AT L2H1 (140kW)	W639	2003	2010 IG	S 328		tiranti 16	1302	ZF
Vito	119 AT L2H2 (140kW)	W639	2003	2010 IG	S 328		tiranti 16	1302	ZF
Vito	119 AT L3H1 (140kW)	W639	2003	2010 IG	S 328		tiranti 16	1302	ZF
Vito	120 CDI AT L1H1 (150kW)	W639	2003	2010 IG	S 328		tiranti 16	1302	ZF
Vito	120 CDI AT L2H1 (150kW)	W639	2003	2010 IG	S 328		tiranti 16	1302	ZF
Vito	120 CDI AT L3H1 (150kW)	W639	2003	2010 IG	S 328		tiranti 16	1302	ZF
Vito	120 CDI MT L1H1 (150kW)	W639	2003	2010 IG	S 328		tiranti 16	1302	ZF

Mercedes-Benz

Modello	Rivestimento	Generazione	Anno	Tipo	Codice	Note	Diametro (mm)	Lunghezza (mm)	Fabbricazione
Vito	120 CDI MT L2H1 (150kW)	W639	2003	2010 IG	S 328		tiranti 16	1302	ZF
Vito	120 CDI MT L2H2 (150kW)	W639	2003	2010 IG	S 328		tiranti 16	1302	ZF
Vito	120 CDI MT L3H1 (150kW)	W639	2003	2010 IG	S 328		tiranti 16	1302	ZF
Vito	122 AT L1H1 (159kW)	W639	2003	2010 IG	S 328		tiranti 16	1302	ZF
Vito	122 AT L2H1 (159kW)	W639	2003	2010 IG	S 328		tiranti 16	1302	ZF
Vito	122 AT L3H1 (159kW)	W639	2003	2010 IG	S 328		tiranti 16	1302	ZF
Vito	122 CDI AT compatto (165kW)	W639 [restyling]	2010	2015 IG	S 328		tiranti 16	1302	ZF
Vito	122 CDI BlueEfficiency AT allungato (165kW)	W639 [restyling]	2010	2015 IG	S 328		tiranti 16	1302	ZF
Vito	122 CDI BlueEfficiency AT compatto (165kW)	W639 [restyling]	2010	2015 IG	S 328		tiranti 16	1302	ZF
Vito	122 CDI BlueEfficiency AT più lunga (165kW)	W639 [restyling]	2010	2015 IG	S 328		tiranti 16	1302	ZF
Vito	122 MT L1H1 (159kW)	W639	2003	2010 IG	S 328		tiranti 16	1302	ZF
Vito	122 MT L2H1 (159kW)	W639	2003	2010 IG	S 328		tiranti 16	1302	ZF
Vito	122 MT L2H2 (159kW)	W639	2003	2010 IG	S 328		tiranti 16	1302	ZF
Vito	122 MT L3H1 (159kW)	W639	2003	2010 IG	S 328		tiranti 16	1302	ZF
Vito	123 AT L1H1 (170kW)	W639	2003	2010 IG	S 328		tiranti 16	1302	ZF
Vito	123 AT L2H1 (170kW)	W639	2003	2010 IG	S 328		tiranti 16	1302	ZF
Vito	123 AT L2H2 (170kW)	W639	2003	2010 IG	S 328		tiranti 16	1302	ZF
Vito	123 AT L3H1 (170kW)	W639	2003	2010 IG	S 328		tiranti 16	1302	ZF
Vito	126 AT allungato (190kW)	W639 [restyling]	2010	2015 IG	S 328		tiranti 16	1302	ZF
Vito	126 AT compatto (190kW)	W639 [restyling]	2010	2015 IG	S 328		tiranti 16	1302	ZF
Vito	126 AT L1H1 (190kW)	W639	2003	2010 IG	S 328		tiranti 16	1302	ZF
Vito	126 AT L2H1 (190kW)	W639	2003	2010 IG	S 328		tiranti 16	1302	ZF
Vito	126 AT L2H2 (190kW)	W639	2003	2010 IG	S 328		tiranti 16	1302	ZF
Vito	126 AT L3H1 (190kW)	W639	2003	2010 IG	S 328		tiranti 16	1302	ZF
Vito	126 AT più lunga (190kW)	W639 [restyling]	2010	2015 IG	S 328		tiranti 16	1302	ZF
Vito	2.0 AT (95kW)	W638	1996	2003 IG	S 305		tiranti 14	1380	TRW

Mercedes-Benz

Modello	Rivestimento	Generazione	Anno	Tipo	Codice	Note	Diametro (mm)	Lunghezza (mm)	Fabbricazione
Vito	2.0 AT (95kW)	W638	1996	2003 IG	S 309		tiranti 14	1380	TRW
Vito	2.0 MT (95kW)	W638	1996	2003 IG	S 305		tiranti 14	1380	TRW
Vito	2.0 MT (95kW)	W638	1996	2003 IG	S 309		tiranti 14	1380	TRW
Vito	2.1 AT 4WD (100kW)	W639 [restyling]	2010	2015 IG	S 328		tiranti 16	1302	ZF
Vito	2.1 AT 4WD (120kW)	W639 [restyling]	2010	2015 IG	S 328		tiranti 16	1302	ZF
Vito	2.1 MT (100kW)	W639 [restyling]	2010	2015 IG	S 328		tiranti 16	1302	ZF
Vito	2.1 MT (120kW)	W639 [restyling]	2010	2015 IG	S 328		tiranti 16	1302	ZF
Vito	2.1 MT (70kW)	W639 [restyling]	2010	2015 IG	S 328		tiranti 16	1302	ZF
Vito	2.2 AT (75kW)	W638	1996	2003 IG	S 305		tiranti 14	1380	TRW
Vito	2.2 AT (75kW)	W638	1996	2003 IG	S 309		tiranti 14	1380	TRW
Vito	2.2 AT (90kW)	W638	1996	2003 IG	S 305		tiranti 14	1380	TRW
Vito	2.2 AT (90kW)	W638	1996	2003 IG	S 309		tiranti 14	1380	TRW
Vito	2.2 MT (110kW)	W639	2003	2010 IG	S 328		tiranti 16	1302	ZF
Vito	2.2 MT (60kW)	W638	1996	2003 IG	S 305		tiranti 14	1380	TRW
Vito	2.2 MT (60kW)	W638	1996	2003 IG	S 309		tiranti 14	1380	TRW
Vito	2.2 MT (65kW)	W639	2003	2010 IG	S 328		tiranti 16	1302	ZF
Vito	2.2 MT (70kW)	W639	2003	2010 IG	S 328		tiranti 16	1302	ZF
Vito	2.2 MT (75kW)	W638	1996	2003 IG	S 305		tiranti 14	1380	TRW
Vito	2.2 MT (75kW)	W638	1996	2003 IG	S 309		tiranti 14	1380	TRW
Vito	2.2 MT (85kW)	W639	2003	2010 IG	S 328		tiranti 16	1302	ZF
Vito	2.2 MT (90kW)	W638	1996	2003 IG	S 305		tiranti 14	1380	TRW
Vito	2.2 MT (90kW)	W638	1996	2003 IG	S 309		tiranti 14	1380	TRW
Vito	2.2 MT 4WD (110kW)	W639	2003	2010 IG	S 328		tiranti 16	1302	ZF
Vito	2.2 MT 4WD (80kW)	W639	2003	2010 IG	S 328		tiranti 16	1302	ZF
Vito	2.3 AT (105kW)	W638	1996	2003 IG	S 305		tiranti 14	1380	TRW
Vito	2.3 AT (105kW)	W638	1996	2003 IG	S 309		tiranti 14	1380	TRW
Vito	2.3 AT (72kW)	W638	1996	2003 IG	S 305		tiranti 14	1380	TRW
Vito	2.3 AT (72kW)	W638	1996	2003 IG	S 309		tiranti 14	1380	TRW

Mercedes-Benz

Modello	Rivestimento	Generazione	Anno	Tipo	Codice	Note	Diametro (mm)	Lunghezza (mm)	Fabbricazione
Vito	2.3 MT (105kW)	W638	1996	2003	IG	S 305	tiranti 14	1380	TRW
Vito	2.3 MT (105kW)	W638	1996	2003	IG	S 309	tiranti 14	1380	TRW
Vito	2.3 MT (58kW)	W638	1996	2003	IG	S 305	tiranti 14	1380	TRW
Vito	2.3 MT (58kW)	W638	1996	2003	IG	S 309	tiranti 14	1380	TRW
Vito	2.3 MT (72kW)	W638	1996	2003	IG	S 305	tiranti 14	1380	TRW
Vito	2.3 MT (72kW)	W638	1996	2003	IG	S 309	tiranti 14	1380	TRW
Vito	2.8 AT (128kW)	W638	1996	2003	IG	S 305	tiranti 14	1380	TRW
Vito	2.8 AT (128kW)	W638	1996	2003	IG	S 309	tiranti 14	1380	TRW
Vito	3.0 AT (150kW)	W639	2003	2010	IG	S 328	tiranti 16	1302	ZF
Vito	3.0 AT (165kW)	W639 [restyling]	2010	2015	IG	S 328	tiranti 16	1302	ZF
Vito	3.2 AT (140kW)	W639	2003	2010	IG	S 328	tiranti 16	1302	ZF
Vito	3.2 AT (140kW)	W639 [restyling]	2010	2015	IG	S 328	tiranti 16	1302	ZF
Vito	3.2 AT (160kW)	W639	2003	2010	IG	S 328	tiranti 16	1302	ZF
Vito	3.2 MT (140kW)	W639	2003	2010	IG	S 328	tiranti 16	1302	ZF
Vito	3.2 MT (140kW)	W639 [restyling]	2010	2015	IG	S 328	tiranti 16	1302	ZF
Vito	3.2 MT (160kW)	W639	2003	2010	IG	S 328	tiranti 16	1302	ZF
Vito	3.5 AT (190kW)	W639	2003	2010	IG	S 328	tiranti 16	1302	ZF
Vito	3.5 AT (190kW)	W639 [restyling]	2010	2015	IG	S 328	tiranti 16	1302	ZF
Vito	3.7 AT (170kW)	W639	2003	2010	IG	S 328	tiranti 16	1302	ZF
W114	2.3 MT (88kW)	1 generazione	1967	1977	IG	S 301	Idroguida A Circolazione Di Sfere		
W114	2.5 AT (84kW)	1 generazione	1967	1977	IG	S 301	Idroguida A Circolazione Di Sfere		
W114	2.5 MT (84kW)	1 generazione	1967	1977	IG	S 301	Idroguida A Circolazione Di Sfere		
W114	2.8 AT (118kW)	1 generazione	1967	1977	IG	S 301	Idroguida A Circolazione Di Sfere		
W114	2.8 AT (136kW)	1 generazione	1967	1977	IG	S 301	Idroguida A Circolazione Di Sfere		
W114	2.8 AT (96kW)	1 generazione	1967	1977	IG	S 301	Idroguida A Circolazione Di Sfere		

Mercedes-Benz

Modello	Rivestimento	Generazione	Anno	Tipo	Codice	Note	Diametro (mm)	Lunghezza (mm)	Fabbricazione
W114	2.8 MT (118kW)	1 generazione	1967	1977	IG	S 301	Idroguida A Circolazione Di Sfere		
W114	2.8 MT (136kW)	1 generazione	1967	1977	IG	S 301	Idroguida A Circolazione Di Sfere		
W114	2.8 MT (96kW)	1 generazione	1967	1977	IG	S 301	Idroguida A Circolazione Di Sfere		
W115	2.0 MT (40kW)	1 generazione	1968	1976	IG	S 301	Idroguida A Circolazione Di Sfere		
W115	2.0 MT (63kW)	1 generazione	1968	1976	IG	S 301	Idroguida A Circolazione Di Sfere		
W115	2.0 MT (70kW)	1 generazione	1968	1976	IG	S 301	Idroguida A Circolazione Di Sfere		
W115	2.2 MT (48kW)	1 generazione	1968	1976	IG	S 301	Idroguida A Circolazione Di Sfere		
W115	2.2 MT (66kW)	1 generazione	1968	1976	IG	S 301	Idroguida A Circolazione Di Sfere		
W115	2.2 MT (77kW)	1 generazione	1968	1976	IG	S 301	Idroguida A Circolazione Di Sfere		
W115	2.3 MT (81kW)	1 generazione	1968	1976	IG	S 301	Idroguida A Circolazione Di Sfere		
W115	2.4 AT (47kW)	1 generazione	1968	1976	IG	S 301	Idroguida A Circolazione Di Sfere		
W115	2.4 MT (47kW)	1 generazione	1968	1976	IG	S 301	Idroguida A Circolazione Di Sfere		
W115	3.0 MT (65kW)	1 generazione	1968	1976	IG	S 301	Idroguida A Circolazione Di Sfere		
W123	2.0 AT (40kW)	1 generazione	1975	1985	IG	S 301	Idroguida A Circolazione Di Sfere		
W123	2.0 AT (44kW)	1 generazione	1975	1985	IG	S 301	Idroguida A Circolazione Di Sfere		
W123	2.0 AT (69kW)	1 generazione	1975	1985	IG	S 301	Idroguida A Circolazione Di Sfere		
W123	2.0 AT (74kW)	1 generazione	1975	1985	IG	S 301	Idroguida A Circolazione Di Sfere		
W123	2.0 AT (80kW)	1 generazione	1975	1985	IG	S 301	Idroguida A Circolazione Di Sfere		
W123	2.0 MT (40kW)	1 generazione	1975	1985	IG	S 301	Idroguida A Circolazione Di Sfere		

Mercedes-Benz

Modello	Rivestimento	Generazione	Anno	Tipo	Codice	Note	Diametro (mm)	Lunghezza (mm)	Fabbricazione
W123	2.0 MT (62kW)	1 generazione	1975	1985 IG	S 301	Idroguida A Circolazione Di Sfere			
W123	2.0 MT (69kW)	1 generazione	1975	1985 IG	S 301	Idroguida A Circolazione Di Sfere			
W123	2.0 MT (74kW)	1 generazione	1975	1985 IG	S 301	Idroguida A Circolazione Di Sfere			
W123	2.2 AT (44kW)	1 generazione	1975	1985 IG	S 301	Idroguida A Circolazione Di Sfere			
W123	2.2 MT (44kW)	1 generazione	1975	1985 IG	S 301	Idroguida A Circolazione Di Sfere			
W123	2.3 AT (100kW)	1 generazione	1975	1985 IG	S 301	Idroguida A Circolazione Di Sfere			
W123	2.3 AT (80kW)	1 generazione	1975	1985 IG	S 301	Idroguida A Circolazione Di Sfere			
W123	2.3 MT (100kW)	1 generazione	1975	1985 IG	S 301	Idroguida A Circolazione Di Sfere			
W123	2.3 MT (80kW)	1 generazione	1975	1985 IG	S 301	Idroguida A Circolazione Di Sfere			
W123	2.4 AT (48kW)	1 generazione	1975	1985 IG	S 301	Idroguida A Circolazione Di Sfere			
W123	2.4 AT (50kW)	1 generazione	1975	1985 IG	S 301	Idroguida A Circolazione Di Sfere			
W123	2.4 AT (53kW)	1 generazione	1975	1985 IG	S 301	Idroguida A Circolazione Di Sfere			
W123	2.4 MT (48kW)	1 generazione	1975	1985 IG	S 301	Idroguida A Circolazione Di Sfere			
W123	2.4 MT (50kW)	1 generazione	1975	1985 IG	S 301	Idroguida A Circolazione Di Sfere			
W123	2.4 MT (53kW)	1 generazione	1975	1985 IG	S 301	Idroguida A Circolazione Di Sfere			
W123	2.5 AT (103kW)	1 generazione	1975	1985 IG	S 301	Idroguida A Circolazione Di Sfere			
W123	2.5 AT (95kW)	1 generazione	1975	1985 IG	S 301	Idroguida A Circolazione Di Sfere			
W123	2.5 MT (103kW)	1 generazione	1975	1985 IG	S 301	Idroguida A Circolazione Di Sfere			
W123	2.5 MT (95kW)	1 generazione	1975	1985 IG	S 301	Idroguida A Circolazione Di Sfere			

Mercedes-Benz

Modello	Rivestimento	Generazione	Anno	Tipo	Codice	Note	Diametro (mm)	Lunghezza (mm)	Fabbricazione
W123	2.8 AT (115kW)	1 generazione	1975	1985	IG	S 301	Idroguida A Circolazione Di Sfere		
W123	2.8 AT (130kW)	1 generazione	1975	1985	IG	S 301	Idroguida A Circolazione Di Sfere		
W123	2.8 AT (136kW)	1 generazione	1975	1985	IG	S 301	Idroguida A Circolazione Di Sfere		
W123	2.8 MT (115kW)	1 generazione	1975	1985	IG	S 301	Idroguida A Circolazione Di Sfere		
W123	2.8 MT (130kW)	1 generazione	1975	1985	IG	S 301	Idroguida A Circolazione Di Sfere		
W123	2.8 MT (136kW)	1 generazione	1975	1985	IG	S 301	Idroguida A Circolazione Di Sfere		
W123	280 5-speed 2.8 MT (136kW)	1 generazione	1975	1985	IG	S 301	Idroguida A Circolazione Di Sfere		
W123	3.0 AT (59kW)	1 generazione	1975	1985	IG	S 301	Idroguida A Circolazione Di Sfere		
W123	3.0 AT (62kW)	1 generazione	1975	1985	IG	S 301	Idroguida A Circolazione Di Sfere		
W123	3.0 AT (65kW)	1 generazione	1975	1985	IG	S 301	Idroguida A Circolazione Di Sfere		
W123	3.0 AT (92kW)	1 generazione	1975	1985	IG	S 301	Idroguida A Circolazione Di Sfere		
W123	3.0 MT (59kW)	1 generazione	1975	1985	IG	S 301	Idroguida A Circolazione Di Sfere		
W123	3.0 MT (65kW)	1 generazione	1975	1985	IG	S 301	Idroguida A Circolazione Di Sfere		
W123	3.0 MT (92kW)	1 generazione	1975	1985	IG	S 301	Idroguida A Circolazione Di Sfere		
W124	2.0 AT (100kW)	1 generazione	1984	1994	IG	S 302	Idroguida A Circolazione Di Sfere / Piantone Ø 29		
W124	2.0 AT (100kW)	1 generazione	1984	1994	IG	S 303	Idroguida A Circolazione Di Sfere / Piantone Ø 31		
W124	2.0 AT (53kW)	1 generazione	1984	1994	IG	S 302	Idroguida A Circolazione Di Sfere / Piantone Ø 29		

Mercedes-Benz

Modello	Rivestimento	Generazione	Anno	Tipo	Codice	Note	Diametro (mm)	Lunghezza (mm)	Fabbricazione
W124	2.0 AT (53kW)	1 generazione	1984	1994	IG	S 303	Idroguida A Circolazione Di Sfere / Piantone Ø 31		
W124	2.0 AT (55kW)	1 generazione	1984	1994	IG	S 302	Idroguida A Circolazione Di Sfere / Piantone Ø 29		
W124	2.0 AT (55kW)	1 generazione	1984	1994	IG	S 303	Idroguida A Circolazione Di Sfere / Piantone Ø 31		
W124	2.0 AT (77kW)	1 generazione	1984	1994	IG	S 302	Idroguida A Circolazione Di Sfere / Piantone Ø 29		
W124	2.0 AT (77kW)	1 generazione	1984	1994	IG	S 303	Idroguida A Circolazione Di Sfere / Piantone Ø 31		
W124	2.0 AT (80kW)	1 generazione	1984	1994	IG	S 302	Idroguida A Circolazione Di Sfere / Piantone Ø 29		
W124	2.0 AT (80kW)	1 generazione	1984	1994	IG	S 303	Idroguida A Circolazione Di Sfere / Piantone Ø 31		
W124	2.0 AT (87kW)	1 generazione	1984	1994	IG	S 302	Idroguida A Circolazione Di Sfere / Piantone Ø 29		
W124	2.0 AT (87kW)	1 generazione	1984	1994	IG	S 303	Idroguida A Circolazione Di Sfere / Piantone Ø 31		
W124	2.0 AT (90kW)	1 generazione	1984	1994	IG	S 302	Idroguida A Circolazione Di Sfere / Piantone Ø 29		
W124	2.0 AT (90kW)	1 generazione	1984	1994	IG	S 303	Idroguida A Circolazione Di Sfere / Piantone Ø 31		
W124	2.0 MT (100kW)	1 generazione	1984	1994	IG	S 302	Idroguida A Circolazione Di Sfere / Piantone Ø 29		
W124	2.0 MT (100kW)	1 generazione	1984	1994	IG	S 303	Idroguida A Circolazione Di Sfere / Piantone Ø 31		
W124	2.0 MT (53kW)	1 generazione	1984	1994	IG	S 302	Idroguida A Circolazione Di Sfere / Piantone Ø 29		

Mercedes-Benz

Modello	Rivestimento	Generazione	Anno	Tipo	Codice	Note	Diametro (mm)	Lunghezza (mm)	Fabbricazione
W124	2.0 MT (53kW)	1 generazione	1984	1994 IG	S 303	Idroguida A Circolazione Di Sfere / Piantone Ø 31			
W124	2.0 MT (55kW)	1 generazione	1984	1994 IG	S 302	Idroguida A Circolazione Di Sfere / Piantone Ø 29			
W124	2.0 MT (55kW)	1 generazione	1984	1994 IG	S 303	Idroguida A Circolazione Di Sfere / Piantone Ø 31			
W124	2.0 MT (77kW)	1 generazione	1984	1994 IG	S 302	Idroguida A Circolazione Di Sfere / Piantone Ø 29			
W124	2.0 MT (77kW)	1 generazione	1984	1994 IG	S 303	Idroguida A Circolazione Di Sfere / Piantone Ø 31			
W124	2.0 MT (80kW)	1 generazione	1984	1994 IG	S 302	Idroguida A Circolazione Di Sfere / Piantone Ø 29			
W124	2.0 MT (80kW)	1 generazione	1984	1994 IG	S 303	Idroguida A Circolazione Di Sfere / Piantone Ø 31			
W124	2.0 MT (87kW)	1 generazione	1984	1994 IG	S 302	Idroguida A Circolazione Di Sfere / Piantone Ø 29			
W124	2.0 MT (87kW)	1 generazione	1984	1994 IG	S 303	Idroguida A Circolazione Di Sfere / Piantone Ø 31			
W124	2.0 MT (90kW)	1 generazione	1984	1994 IG	S 302	Idroguida A Circolazione Di Sfere / Piantone Ø 29			
W124	2.0 MT (90kW)	1 generazione	1984	1994 IG	S 303	Idroguida A Circolazione Di Sfere / Piantone Ø 31			
W124	2.2 AT (110kW)	1 generazione	1984	1994 IG	S 302	Idroguida A Circolazione Di Sfere / Piantone Ø 29			
W124	2.2 AT (110kW)	1 generazione	1984	1994 IG	S 303	Idroguida A Circolazione Di Sfere / Piantone Ø 31			
W124	2.2 MT (110kW)	1 generazione	1984	1994 IG	S 302	Idroguida A Circolazione Di Sfere / Piantone Ø 29			

Mercedes-Benz

Modello	Rivestimento	Generazione	Anno	Tipo	Codice	Note	Diametro (mm)	Lunghezza (mm)	Fabbricazione
W124	2.2 MT (110kW)	1 generazione	1984	1994	IG	S 303	Idroguida A Circolazione Di Sfere / Piantone Ø 31		
W124	2.3 AT (100kW)	1 generazione	1984	1994	IG	S 302	Idroguida A Circolazione Di Sfere / Piantone Ø 29		
W124	2.3 AT (100kW)	1 generazione	1984	1994	IG	S 303	Idroguida A Circolazione Di Sfere / Piantone Ø 31		
W124	2.3 AT (97kW)	1 generazione	1984	1994	IG	S 302	Idroguida A Circolazione Di Sfere / Piantone Ø 29		
W124	2.3 AT (97kW)	1 generazione	1984	1994	IG	S 303	Idroguida A Circolazione Di Sfere / Piantone Ø 31		
W124	2.3 MT (100kW)	1 generazione	1984	1994	IG	S 302	Idroguida A Circolazione Di Sfere / Piantone Ø 29		
W124	2.3 MT (100kW)	1 generazione	1984	1994	IG	S 303	Idroguida A Circolazione Di Sfere / Piantone Ø 31		
W124	2.3 MT (97kW)	1 generazione	1984	1994	IG	S 302	Idroguida A Circolazione Di Sfere / Piantone Ø 29		
W124	2.3 MT (97kW)	1 generazione	1984	1994	IG	S 303	Idroguida A Circolazione Di Sfere / Piantone Ø 31		
W124	2.5 AT (66kW)	1 generazione	1984	1994	IG	S 302	Idroguida A Circolazione Di Sfere / Piantone Ø 29		
W124	2.5 AT (66kW)	1 generazione	1984	1994	IG	S 303	Idroguida A Circolazione Di Sfere / Piantone Ø 31		
W124	2.5 AT (68kW)	1 generazione	1984	1994	IG	S 302	Idroguida A Circolazione Di Sfere / Piantone Ø 29		
W124	2.5 AT (68kW)	1 generazione	1984	1994	IG	S 303	Idroguida A Circolazione Di Sfere / Piantone Ø 31		
W124	2.5 AT (69kW)	1 generazione	1984	1994	IG	S 302	Idroguida A Circolazione Di Sfere / Piantone Ø 29		

Mercedes-Benz

Modello	Rivestimento	Generazione	Anno	Tipo	Codice	Note	Diametro (mm)	Lunghezza (mm)	Fabbricazione
W124	2.5 AT (69kW)	1 generazione	1984	1994 IG	S 303	Idroguida A Circolazione Di Sfere / Piantone Ø 31			
W124	2.5 AT (93kW)	1 generazione	1984	1994 IG	S 302	Idroguida A Circolazione Di Sfere / Piantone Ø 29			
W124	2.5 AT (93kW)	1 generazione	1984	1994 IG	S 303	Idroguida A Circolazione Di Sfere / Piantone Ø 31			
W124	2.5 MT (66kW)	1 generazione	1984	1994 IG	S 302	Idroguida A Circolazione Di Sfere / Piantone Ø 29			
W124	2.5 MT (66kW)	1 generazione	1984	1994 IG	S 303	Idroguida A Circolazione Di Sfere / Piantone Ø 31			
W124	2.5 MT (68kW)	1 generazione	1984	1994 IG	S 302	Idroguida A Circolazione Di Sfere / Piantone Ø 29			
W124	2.5 MT (68kW)	1 generazione	1984	1994 IG	S 303	Idroguida A Circolazione Di Sfere / Piantone Ø 31			
W124	2.5 MT (69kW)	1 generazione	1984	1994 IG	S 302	Idroguida A Circolazione Di Sfere / Piantone Ø 29			
W124	2.5 MT (69kW)	1 generazione	1984	1994 IG	S 303	Idroguida A Circolazione Di Sfere / Piantone Ø 31			
W124	2.5 MT (93kW)	1 generazione	1984	1994 IG	S 302	Idroguida A Circolazione Di Sfere / Piantone Ø 29			
W124	2.5 MT (93kW)	1 generazione	1984	1994 IG	S 303	Idroguida A Circolazione Di Sfere / Piantone Ø 31			
W124	2.6 AT (118kW)	1 generazione	1984	1994 IG	S 302	Idroguida A Circolazione Di Sfere / Piantone Ø 29			
W124	2.6 AT (118kW)	1 generazione	1984	1994 IG	S 303	Idroguida A Circolazione Di Sfere / Piantone Ø 31			
W124	2.6 AT 4WD (118kW)	1 generazione	1984	1994 IG	S 302	Idroguida A Circolazione Di Sfere / Piantone Ø 29			

Mercedes-Benz

Modello	Rivestimento	Generazione	Anno	Tipo	Codice	Note	Diametro (mm)	Lunghezza (mm)	Fabbricazione
W124	2.6 AT 4WD (118kW)	1 generazione	1984	1994 IG	S 303	Idroguida A Circolazione Di Sfere / Piantone Ø 31			
W124	2.6 AT 4WD (122kW)	1 generazione	1984	1994 IG	S 302	Idroguida A Circolazione Di Sfere / Piantone Ø 29			
W124	2.6 AT 4WD (122kW)	1 generazione	1984	1994 IG	S 303	Idroguida A Circolazione Di Sfere / Piantone Ø 31			
W124	2.6 MT (118kW)	1 generazione	1984	1994 IG	S 302	Idroguida A Circolazione Di Sfere / Piantone Ø 29			
W124	2.6 MT (118kW)	1 generazione	1984	1994 IG	S 303	Idroguida A Circolazione Di Sfere / Piantone Ø 31			
W124	2.6 MT 4WD (118kW)	1 generazione	1984	1994 IG	S 302	Idroguida A Circolazione Di Sfere / Piantone Ø 29			
W124	2.6 MT 4WD (118kW)	1 generazione	1984	1994 IG	S 303	Idroguida A Circolazione Di Sfere / Piantone Ø 31			
W124	2.6 MT 4WD (122kW)	1 generazione	1984	1994 IG	S 302	Idroguida A Circolazione Di Sfere / Piantone Ø 29			
W124	2.6 MT 4WD (122kW)	1 generazione	1984	1994 IG	S 303	Idroguida A Circolazione Di Sfere / Piantone Ø 31			
W124	2.8 AT (142kW)	1 generazione	1984	1994 IG	S 302	Idroguida A Circolazione Di Sfere / Piantone Ø 29			
W124	2.8 AT (142kW)	1 generazione	1984	1994 IG	S 303	Idroguida A Circolazione Di Sfere / Piantone Ø 31			
W124	2.8 AT (145kW)	1 generazione	1984	1994 IG	S 302	Idroguida A Circolazione Di Sfere / Piantone Ø 29			
W124	2.8 AT (145kW)	1 generazione	1984	1994 IG	S 303	Idroguida A Circolazione Di Sfere / Piantone Ø 31			
W124	2.8 MT (142kW)	1 generazione	1984	1994 IG	S 302	Idroguida A Circolazione Di Sfere / Piantone Ø 29			

Mercedes-Benz

Modello	Rivestimento	Generazione	Anno	Tipo	Codice	Note	Diametro (mm)	Lunghezza (mm)	Fabbricazione
W124	2.8 MT (142kW)	1 generazione	1984	1994 IG	S 303	Idroguida A Circolazione Di Sfere / Piantone Ø 31			
W124	2.8 MT (145kW)	1 generazione	1984	1994 IG	S 302	Idroguida A Circolazione Di Sfere / Piantone Ø 29			
W124	2.8 MT (145kW)	1 generazione	1984	1994 IG	S 303	Idroguida A Circolazione Di Sfere / Piantone Ø 31			
W124	3.0 AT (132kW)	1 generazione	1984	1994 IG	S 302	Idroguida A Circolazione Di Sfere / Piantone Ø 29			
W124	3.0 AT (132kW)	1 generazione	1984	1994 IG	S 303	Idroguida A Circolazione Di Sfere / Piantone Ø 31			
W124	3.0 AT (138kW)	1 generazione	1984	1994 IG	S 302	Idroguida A Circolazione Di Sfere / Piantone Ø 29			
W124	3.0 AT (138kW)	1 generazione	1984	1994 IG	S 303	Idroguida A Circolazione Di Sfere / Piantone Ø 31			
W124	3.0 AT (162kW)	1 generazione	1984	1994 IG	S 302	Idroguida A Circolazione Di Sfere / Piantone Ø 29			
W124	3.0 AT (162kW)	1 generazione	1984	1994 IG	S 303	Idroguida A Circolazione Di Sfere / Piantone Ø 31			
W124	3.0 AT (172kW)	1 generazione	1984	1994 IG	S 302	Idroguida A Circolazione Di Sfere / Piantone Ø 29			
W124	3.0 AT (172kW)	1 generazione	1984	1994 IG	S 303	Idroguida A Circolazione Di Sfere / Piantone Ø 31			
W124	3.0 AT (80kW)	1 generazione	1984	1994 IG	S 302	Idroguida A Circolazione Di Sfere / Piantone Ø 29			
W124	3.0 AT (80kW)	1 generazione	1984	1994 IG	S 303	Idroguida A Circolazione Di Sfere / Piantone Ø 31			
W124	3.0 AT (81kW)	1 generazione	1984	1994 IG	S 302	Idroguida A Circolazione Di Sfere / Piantone Ø 29			

Mercedes-Benz

Modello	Rivestimento	Generazione	Anno	Tipo	Codice	Note	Diametro (mm)	Lunghezza (mm)	Fabbricazione
W124	3.0 AT (81kW)	1 generazione	1984	1994 IG	S 303	Idroguida A Circolazione Di Sfere / Piantone Ø 31			
W124	3.0 AT (83kW)	1 generazione	1984	1994 IG	S 302	Idroguida A Circolazione Di Sfere / Piantone Ø 29			
W124	3.0 AT (83kW)	1 generazione	1984	1994 IG	S 303	Idroguida A Circolazione Di Sfere / Piantone Ø 31			
W124	3.0 AT 4WD (105kW)	1 generazione	1984	1994 IG	S 302	Idroguida A Circolazione Di Sfere / Piantone Ø 29			
W124	3.0 AT 4WD (105kW)	1 generazione	1984	1994 IG	S 303	Idroguida A Circolazione Di Sfere / Piantone Ø 31			
W124	3.0 AT 4WD (108kW)	1 generazione	1984	1994 IG	S 302	Idroguida A Circolazione Di Sfere / Piantone Ø 29			
W124	3.0 AT 4WD (108kW)	1 generazione	1984	1994 IG	S 303	Idroguida A Circolazione Di Sfere / Piantone Ø 31			
W124	3.0 AT 4WD (132kW)	1 generazione	1984	1994 IG	S 302	Idroguida A Circolazione Di Sfere / Piantone Ø 29			
W124	3.0 AT 4WD (132kW)	1 generazione	1984	1994 IG	S 303	Idroguida A Circolazione Di Sfere / Piantone Ø 31			
W124	3.0 AT 4WD (138kW)	1 generazione	1984	1994 IG	S 302	Idroguida A Circolazione Di Sfere / Piantone Ø 29			
W124	3.0 AT 4WD (138kW)	1 generazione	1984	1994 IG	S 303	Idroguida A Circolazione Di Sfere / Piantone Ø 31			
W124	3.0 AT 4WD (140kW)	1 generazione	1984	1994 IG	S 302	Idroguida A Circolazione Di Sfere / Piantone Ø 29			
W124	3.0 AT 4WD (140kW)	1 generazione	1984	1994 IG	S 303	Idroguida A Circolazione Di Sfere / Piantone Ø 31			
W124	3.0 AT 4WD (80kW)	1 generazione	1984	1994 IG	S 302	Idroguida A Circolazione Di Sfere / Piantone Ø 29			

Mercedes-Benz

Modello	Rivestimento	Generazione	Anno	Tipo	Codice	Note	Diametro (mm)	Lunghezza (mm)	Fabbricazione
W124	3.0 AT 4WD (80kW)	1 generazione	1984	1994 IG	S 303	Idroguida A Circolazione Di Sfere / Piantone Ø 31			
W124	3.0 AT 4WD (83kW)	1 generazione	1984	1994 IG	S 302	Idroguida A Circolazione Di Sfere / Piantone Ø 29			
W124	3.0 AT 4WD (83kW)	1 generazione	1984	1994 IG	S 303	Idroguida A Circolazione Di Sfere / Piantone Ø 31			
W124	3.0 MT (132kW)	1 generazione	1984	1994 IG	S 302	Idroguida A Circolazione Di Sfere / Piantone Ø 29			
W124	3.0 MT (132kW)	1 generazione	1984	1994 IG	S 303	Idroguida A Circolazione Di Sfere / Piantone Ø 31			
W124	3.0 MT (138kW)	1 generazione	1984	1994 IG	S 302	Idroguida A Circolazione Di Sfere / Piantone Ø 29			
W124	3.0 MT (138kW)	1 generazione	1984	1994 IG	S 303	Idroguida A Circolazione Di Sfere / Piantone Ø 31			
W124	3.0 MT (162kW)	1 generazione	1984	1994 IG	S 302	Idroguida A Circolazione Di Sfere / Piantone Ø 29			
W124	3.0 MT (162kW)	1 generazione	1984	1994 IG	S 303	Idroguida A Circolazione Di Sfere / Piantone Ø 31			
W124	3.0 MT (172kW)	1 generazione	1984	1994 IG	S 302	Idroguida A Circolazione Di Sfere / Piantone Ø 29			
W124	3.0 MT (172kW)	1 generazione	1984	1994 IG	S 303	Idroguida A Circolazione Di Sfere / Piantone Ø 31			
W124	3.0 MT (80kW)	1 generazione	1984	1994 IG	S 302	Idroguida A Circolazione Di Sfere / Piantone Ø 29			
W124	3.0 MT (80kW)	1 generazione	1984	1994 IG	S 303	Idroguida A Circolazione Di Sfere / Piantone Ø 31			
W124	3.0 MT (81kW)	1 generazione	1984	1994 IG	S 302	Idroguida A Circolazione Di Sfere / Piantone Ø 29			

Mercedes-Benz

Modello	Rivestimento	Generazione	Anno	Tipo	Codice	Note	Diametro (mm)	Lunghezza (mm)	Fabbricazione
W124	3.0 MT (81kW)	1 generazione	1984	1994 IG	S 303	Idroguida A Circolazione Di Sfere / Piantone Ø 31			
W124	3.0 MT (83kW)	1 generazione	1984	1994 IG	S 302	Idroguida A Circolazione Di Sfere / Piantone Ø 29			
W124	3.0 MT (83kW)	1 generazione	1984	1994 IG	S 303	Idroguida A Circolazione Di Sfere / Piantone Ø 31			
W124	3.0 MT 4WD (105kW)	1 generazione	1984	1994 IG	S 302	Idroguida A Circolazione Di Sfere / Piantone Ø 29			
W124	3.0 MT 4WD (105kW)	1 generazione	1984	1994 IG	S 303	Idroguida A Circolazione Di Sfere / Piantone Ø 31			
W124	3.0 MT 4WD (108kW)	1 generazione	1984	1994 IG	S 302	Idroguida A Circolazione Di Sfere / Piantone Ø 29			
W124	3.0 MT 4WD (108kW)	1 generazione	1984	1994 IG	S 303	Idroguida A Circolazione Di Sfere / Piantone Ø 31			
W124	3.0 MT 4WD (132kW)	1 generazione	1984	1994 IG	S 302	Idroguida A Circolazione Di Sfere / Piantone Ø 29			
W124	3.0 MT 4WD (132kW)	1 generazione	1984	1994 IG	S 303	Idroguida A Circolazione Di Sfere / Piantone Ø 31			
W124	3.0 MT 4WD (138kW)	1 generazione	1984	1994 IG	S 302	Idroguida A Circolazione Di Sfere / Piantone Ø 29			
W124	3.0 MT 4WD (138kW)	1 generazione	1984	1994 IG	S 303	Idroguida A Circolazione Di Sfere / Piantone Ø 31			
W124	3.0 MT 4WD (140kW)	1 generazione	1984	1994 IG	S 302	Idroguida A Circolazione Di Sfere / Piantone Ø 29			
W124	3.0 MT 4WD (140kW)	1 generazione	1984	1994 IG	S 303	Idroguida A Circolazione Di Sfere / Piantone Ø 31			
W124	3.0 MT 4WD (80kW)	1 generazione	1984	1994 IG	S 302	Idroguida A Circolazione Di Sfere / Piantone Ø 29			

Mercedes-Benz

Modello	Rivestimento	Generazione	Anno	Tipo	Codice	Note	Diametro (mm)	Lunghezza (mm)	Fabbricazione
W124	3.0 MT 4WD (80kW)	1 generazione	1984	1994 IG	S 303	Idroguida A Circolazione Di Sfere / Piantone Ø 31			
W124	3.0 MT 4WD (83kW)	1 generazione	1984	1994 IG	S 302	Idroguida A Circolazione Di Sfere / Piantone Ø 29			
W124	3.0 MT 4WD (83kW)	1 generazione	1984	1994 IG	S 303	Idroguida A Circolazione Di Sfere / Piantone Ø 31			
W124	3.2 AT (162kW)	1 generazione	1984	1994 IG	S 302	Idroguida A Circolazione Di Sfere / Piantone Ø 29			
W124	3.2 AT (162kW)	1 generazione	1984	1994 IG	S 303	Idroguida A Circolazione Di Sfere / Piantone Ø 31			
W124	3.2 AT 4WD (162kW)	1 generazione	1984	1994 IG	S 302	Idroguida A Circolazione Di Sfere / Piantone Ø 29			
W124	3.2 AT 4WD (162kW)	1 generazione	1984	1994 IG	S 303	Idroguida A Circolazione Di Sfere / Piantone Ø 31			
W124	3.2 MT (162kW)	1 generazione	1984	1994 IG	S 302	Idroguida A Circolazione Di Sfere / Piantone Ø 29			
W124	3.2 MT (162kW)	1 generazione	1984	1994 IG	S 303	Idroguida A Circolazione Di Sfere / Piantone Ø 31			
W124	3.2 MT 4WD (162kW)	1 generazione	1984	1994 IG	S 302	Idroguida A Circolazione Di Sfere / Piantone Ø 29			
W124	3.2 MT 4WD (162kW)	1 generazione	1984	1994 IG	S 303	Idroguida A Circolazione Di Sfere / Piantone Ø 31			
W124	4.2 AT (200kW)	1 generazione	1984	1994 IG	S 302	Idroguida A Circolazione Di Sfere / Piantone Ø 29			
W124	4.2 AT (200kW)	1 generazione	1984	1994 IG	S 303	Idroguida A Circolazione Di Sfere / Piantone Ø 31			
W124	4.2 AT (205kW)	1 generazione	1984	1994 IG	S 302	Idroguida A Circolazione Di Sfere / Piantone Ø 29			

Mercedes-Benz

Modello	Rivestimento	Generazione	Anno	Tipo	Codice	Note	Diametro (mm)	Lunghezza (mm)	Fabbricazione
W124	4.2 AT (205kW)	1 generazione	1984	1994 IG	S 303	Idroguida A Circolazione Di Sfere / Piantone Ø 31			
W124	5.0 AT (240kW)	1 generazione	1984	1994 IG	S 302	Idroguida A Circolazione Di Sfere / Piantone Ø 29			
W124	5.0 AT (240kW)	1 generazione	1984	1994 IG	S 303	Idroguida A Circolazione Di Sfere / Piantone Ø 31			

QUALITÀ ED ESPERIENZA DAL 1952



COSTRUZIONE - REVISIONE
RICAMBI AUTO
TEL. 0546 620026

LEGENDA IG = IDROGUIDA | SGM = SCATOLA GUIDA MECCANICA | SE = SERVOGUIDA ELETTRICA

SCATOLE STERZO - IDROGUIDE - SERVOGUIDE ELETTRICHE - 668 DI 1319

Modello	Rivestimento	Generazione	Anno	Tipo	Codice	Note	Diametro (mm)	Lunghezza (mm)	Fabbricazione	
F	1.8 MT (107kW)	1 generazione	1995	2000	IG	N 310	Raccordi Senza Ogiva	tiranti 14	1230	TRW
F	1.8 MT (88kW)	1 generazione	1995	2000	IG	N 310	Raccordi Senza Ogiva	tiranti 14	1230	TRW
Maestro	1.6 MT (76kW)	1 generazione	1983	1990	IG	N 305		tiranti 12	1265	TRW
Maestro	2.0 MT (112kW)	1 generazione	1983	1990	IG	N 305		tiranti 12	1265	TRW
Maestro	2.0 MT (86kW)	1 generazione	1983	1990	IG	N 305		tiranti 12	1265	TRW
ZR	1.4 MT (76kW)	1 generazione	2001	2005	IG	N 326		tiranti 14	1235	TRW
ZR	1.8 CVT (86kW)	1 generazione	2001	2005	IG	N 326		tiranti 14	1235	TRW
ZR	1.8 MT (118kW)	1 generazione	2001	2005	IG	N 326		tiranti 14	1235	TRW
ZR	1.8 MT (86kW)	1 generazione	2001	2005	IG	N 326		tiranti 14	1235	TRW
ZR	2.0 MT (74kW)	1 generazione	2001	2005	IG	N 326		tiranti 14	1235	TRW
ZR	2.0 MT (83kW)	1 generazione	2001	2005	IG	N 326		tiranti 14	1235	TRW
ZR	2.0 TDi MT (74kW)	1 generazione	2001	2005	IG	N 326		tiranti 14	1235	TRW
ZR	2.0 TDi MT (83kW)	1 generazione	2001	2005	IG	N 326		tiranti 14	1235	TRW

Modello	Rivestimento	Generazione	Anno	Tipo	Codice	Note	Diametro (mm)	Lunghezza (mm)	Fabbricazione
Cooper	1.6 AT (72kW)	R56	2006	2015 SE	P 401		tiranti 14	982	JTEKT
Cooper	1.6 AT (88kW)	R56	2006	2015 SE	P 401		tiranti 14	982	JTEKT
Cooper	1.6 AT (90kW)	R56 [restyling]	2010	2015 SE	P 401		tiranti 14	982	JTEKT
Cooper	1.6 CVT (85kW)	R50	2001	2004 IG	P 329		tiranti 14	985	ZF
Cooper	1.6 CVT (85kW)	R50 [restyling]	2004	2006 IG	P 329		tiranti 14	985	ZF
Cooper	1.6 D AT (80kW)	R56	2006	2015 SE	P 401		tiranti 14	982	JTEKT
Cooper	1.6 D MT (80kW)	R56	2006	2015 SE	P 401		tiranti 14	982	JTEKT
Cooper	1.6 MT (155kW)	R56	2006	2015 SE	P 401		tiranti 14	982	JTEKT
Cooper	1.6 MT (160kW)	R56 [restyling]	2010	2015 SE	P 401		tiranti 14	982	JTEKT
Cooper	1.6 MT (72kW)	R56	2006	2015 SE	P 401		tiranti 14	982	JTEKT
Cooper	1.6 MT (85kW)	R50	2001	2004 IG	P 329		tiranti 14	985	ZF
Cooper	1.6 MT (85kW)	R50 [restyling]	2004	2006 IG	P 329		tiranti 14	985	ZF
Cooper	1.6 MT (88kW)	R56	2006	2015 SE	P 401		tiranti 14	982	JTEKT
Cooper	1.6 MT (90kW)	R56 [restyling]	2010	2015 SE	P 401		tiranti 14	982	JTEKT
Cooper	JCW 1.6 MT (154kW)	R50 [restyling]	2004	2006 IG	P 329		tiranti 14	985	ZF
Cooper	JCW GP 1.6 MT (160kW)	R50 [restyling]	2004	2006 IG	P 329		tiranti 14	985	ZF
Cooper S	1.6 AT (125kW)	R53 [restyling]	2004	2006 IG	P 329		tiranti 14	985	ZF
Cooper S	1.6 AT (129kW)	R56	2006	2010 SE	P 401		tiranti 14	982	JTEKT
Cooper S	1.6 AT (135kW)	R56 [restyling]	2010	2014 SE	P 401		tiranti 14	982	JTEKT
Cooper S	1.6 MT (120kW)	R53	2000	2004 IG	P 329		tiranti 14	985	ZF
Cooper S	1.6 MT (125kW)	R53 [restyling]	2004	2006 IG	P 329		tiranti 14	985	ZF
Cooper S	1.6 MT (129kW)	R56	2006	2010 SE	P 401		tiranti 14	982	JTEKT
Cooper S	1.6 MT (135kW)	R56 [restyling]	2010	2014 SE	P 401		tiranti 14	982	JTEKT
One	1.4 D MT (55kW)	R50	2001	2004 IG	P 329		tiranti 14	985	ZF
One	1.4 D MT (55kW)	R50 [restyling]	2004	2006 IG	P 329		tiranti 14	985	ZF
One	1.4 MT (55kW)	R50	2001	2004 IG	P 329		tiranti 14	985	ZF
One	1.4 MT (55kW)	R50 [restyling]	2004	2006 IG	P 329		tiranti 14	985	ZF
One	1.4 MT (70kW)	R56	2006	2010 SE	P 401		tiranti 14	982	JTEKT

Modello	Rivestimento	Generazione	Anno	Tipo	Codice	Note	Diametro (mm)	Lunghezza (mm)	Fabbricazione
One	1.6 AT (72kW)	R56 [restyling]	2010	2014 SE	P 401		tiranti 14	982	JTEKT
One	1.6 CVT (66kW)	R50	2001	2004 IG	P 329		tiranti 14	985	ZF
One	1.6 CVT (66kW)	R50 [restyling]	2004	2006 IG	P 329		tiranti 14	985	ZF
One	1.6 D MT (66kW)	R56	2006	2010 SE	P 401		tiranti 14	982	JTEKT
One	1.6 MT (55kW)	R56	2006	2010 SE	P 401		tiranti 14	982	JTEKT
One	1.6 MT (66kW)	R50	2001	2004 IG	P 329		tiranti 14	985	ZF
One	1.6 MT (66kW)	R50 [restyling]	2004	2006 IG	P 329		tiranti 14	985	ZF
One	1.6 MT (72kW)	R56 [restyling]	2010	2014 SE	P 401		tiranti 14	982	JTEKT

Modello	Rivestimento	Generazione	Anno	Tipo	Codice	Note	Diametro (mm)	Lunghezza (mm)	Fabbricazione	
ASX	1.6 d MT (84kW)	1 generazione [2° restyling]	2017	2020	SGM	ZM 362	tiranti 14	1295	JTEKT	
ASX	1.6 d MT AWD (84kW)	1 generazione [2° restyling]	2017	2020	SGM	ZM 362	tiranti 14	1295	JTEKT	
ASX	1.6 MT (86kW)	1 generazione [2° restyling]	2017	2020	SGM	ZM 362	tiranti 14	1295	JTEKT	
ASX	1.6 MT (86kW)	1 generazione [restyling]	2012	2016	SGM	ZM 362	tiranti 14	1295	JTEKT	
ASX	1.6 MT 2WD (86kW)	1 generazione	2010	2012	SGM	ZM 362	tiranti 14	1295	JTEKT	
ASX	1.8 CVT (103kW)	1 generazione [restyling]	2012	2016	SGM	ZM 362	tiranti 14	1295	JTEKT	
ASX	1.8 CVT (140 hp)	1 generazione [restyling]	2012	2016	SGM	ZM 362	tiranti 14	1295	JTEKT	
ASX	1.8 CVT 2WD (103kW)	1 generazione	2010	2012	SGM	ZM 362	tiranti 14	1295	JTEKT	
ASX	1.8 DI-D MT 2WD (108kW)	1 generazione	2010	2012	SGM	ZM 362	tiranti 14	1295	JTEKT	
ASX	1.8 DI-D MT 4WD (108kW)	1 generazione	2010	2012	SGM	ZM 362	tiranti 14	1295	JTEKT	
ASX	1.8 MT 4WD (110kW)	1 generazione	2010	2012	SGM	ZM 362	tiranti 14	1295	JTEKT	
ASX	2.0 CVT (110kW)	1 generazione [2° restyling]	2017	2020	SGM	ZM 362	tiranti 14	1295	JTEKT	
ASX	2.0 CVT 4WD (110kW)	1 generazione	2010	2012	SGM	ZM 362	tiranti 14	1295	JTEKT	
ASX	2.0 CVT 4WD (110kW)	1 generazione [restyling]	2012	2016	SGM	ZM 362	tiranti 14	1295	JTEKT	
ASX	2.0 CVT 4WD (150 hp)	1 generazione [restyling]	2012	2016	SGM	ZM 362	tiranti 14	1295	JTEKT	
ASX	2.0 CVT AWD (110kW)	1 generazione [2° restyling]	2017	2020	SGM	ZM 362	tiranti 14	1295	JTEKT	
ASX	2.0 MT (110kW)	1 generazione [2° restyling]	2017	2020	SGM	ZM 362	tiranti 14	1295	JTEKT	
ASX	2.0 MT 4WD (110kW)	1 generazione	2010	2012	SGM	ZM 362	tiranti 14	1295	JTEKT	
ASX	2.0 MT AWD (110kW)	1 generazione [2° restyling]	2017	2020	SGM	ZM 362	tiranti 14	1295	JTEKT	
ASX	2.3 AT 4WD (110kW)	1 generazione	2010	2012	SGM	ZM 362	tiranti 14	1295	JTEKT	
ASX	2.3 d AT AWD (110kW)	1 generazione [2° restyling]	2017	2020	SGM	ZM 362	tiranti 14	1295	JTEKT	
Carisma	1.6 AT (66kW)	1 generazione	1995	1999	IG	Z 359	Piantone Dentato	tiranti 12	1180	SMI
Carisma	1.6 AT (66kW)	1 generazione	1995	1999	IG	Z 363	Piantone Fresato	tiranti 12	1180	SMI
Carisma	1.6 AT (74kW)	1 generazione	1995	1999	IG	Z 359	Piantone Dentato	tiranti 12	1180	SMI
Carisma	1.6 AT (74kW)	1 generazione	1995	1999	IG	Z 363	Piantone Fresato	tiranti 12	1180	SMI
Carisma	1.6 MT (66kW)	1 generazione	1995	1999	IG	Z 359	Piantone Dentato	tiranti 12	1180	SMI
Carisma	1.6 MT (66kW)	1 generazione	1995	1999	IG	Z 363	Piantone Fresato	tiranti 12	1180	SMI
Carisma	1.6 MT (74kW)	1 generazione	1995	1999	IG	Z 359	Piantone Dentato	tiranti 12	1180	SMI

Modello	Rivestimento	Generazione	Anno	Tipo	Codice	Note	Diametro (mm)	Lunghezza (mm)	Fabbricazione
Carisma	1.6 MT (74kW)	1 generazione	1995	1999 IG	Z 363	Piantone Fresato	tiranti 12	1180	SMI
Carisma	1.8 AT (85kW)	1 generazione	1995	1999 IG	Z 359	Piantone Dentato	tiranti 12	1180	SMI
Carisma	1.8 AT (85kW)	1 generazione	1995	1999 IG	Z 363	Piantone Fresato	tiranti 12	1180	SMI
Carisma	1.8 AT (92kW)	1 generazione	1995	1999 IG	Z 359	Piantone Dentato	tiranti 12	1180	SMI
Carisma	1.8 AT (92kW)	1 generazione	1995	1999 IG	Z 363	Piantone Fresato	tiranti 12	1180	SMI
Carisma	1.8 AT GDI (92kW)	1 generazione	1995	1999 IG	Z 359	Piantone Dentato	tiranti 12	1180	SMI
Carisma	1.8 AT GDI (92kW)	1 generazione	1995	1999 IG	Z 363	Piantone Fresato	tiranti 12	1180	SMI
Carisma	1.8 MT (103kW)	1 generazione	1995	1999 IG	Z 359	Piantone Dentato	tiranti 12	1180	SMI
Carisma	1.8 MT (103kW)	1 generazione	1995	1999 IG	Z 363	Piantone Fresato	tiranti 12	1180	SMI
Carisma	1.8 MT (85kW)	1 generazione	1995	1999 IG	Z 359	Piantone Dentato	tiranti 12	1180	SMI
Carisma	1.8 MT (85kW)	1 generazione	1995	1999 IG	Z 363	Piantone Fresato	tiranti 12	1180	SMI
Carisma	1.8 MT (92kW)	1 generazione	1995	1999 IG	Z 359	Piantone Dentato	tiranti 12	1180	SMI
Carisma	1.8 MT (92kW)	1 generazione	1995	1999 IG	Z 363	Piantone Fresato	tiranti 12	1180	SMI
Carisma	1.8 MT GDI (92kW)	1 generazione	1995	1999 IG	Z 359	Piantone Dentato	tiranti 12	1180	SMI
Carisma	1.8 MT GDI (92kW)	1 generazione	1995	1999 IG	Z 363	Piantone Fresato	tiranti 12	1180	SMI
Carisma	1.9 AT TD (66kW)	1 generazione	1995	1999 IG	Z 359	Piantone Dentato	tiranti 12	1180	SMI
Carisma	1.9 AT TD (66kW)	1 generazione	1995	1999 IG	Z 363	Piantone Fresato	tiranti 12	1180	SMI
Carisma	1.9 MT (66kW)	1 generazione	1995	1999 IG	Z 359	Piantone Dentato	tiranti 12	1180	SMI
Carisma	1.9 MT (66kW)	1 generazione	1995	1999 IG	Z 363	Piantone Fresato	tiranti 12	1180	SMI
Carisma	1.9 MT TD (66kW)	1 generazione	1995	1999 IG	Z 359	Piantone Dentato	tiranti 12	1180	SMI
Carisma	1.9 MT TD (66kW)	1 generazione	1995	1999 IG	Z 363	Piantone Fresato	tiranti 12	1180	SMI
Carisma	1.9 TD AT (66kW)	1 generazione	1995	1999 IG	Z 359	Piantone Dentato	tiranti 12	1180	SMI
Carisma	1.9 TD AT (66kW)	1 generazione	1995	1999 IG	Z 363	Piantone Fresato	tiranti 12	1180	SMI
Carisma	1.9 TD MT (66kW)	1 generazione	1995	1999 IG	Z 359	Piantone Dentato	tiranti 12	1180	SMI
Carisma	1.9 TD MT (66kW)	1 generazione	1995	1999 IG	Z 363	Piantone Fresato	tiranti 12	1180	SMI
Colt	1.3 AT (55kW)	5 generazione	1995	2003 IG	ZM 350		tiranti 12	1200	SMI
Colt	1.3 AT (60kW)	5 generazione	1995	2003 IG	ZM 350		tiranti 12	1200	SMI
Colt	1.3 MT (44kW)	3 generazione	1988	1992 IG	ZM 356		tiranti 12	1200	SMI
Colt	1.3 MT (51kW)	3 generazione	1988	1992 IG	ZM 356		tiranti 12	1200	SMI
Colt	1.3 MT (55kW)	3 generazione	1988	1992 IG	ZM 356		tiranti 12	1200	SMI
Colt	1.3 MT (55kW)	5 generazione	1995	2003 IG	ZM 350		tiranti 12	1200	SMI

Modello	Rivestimento	Generazione	Anno	Tipo	Codice	Note	Diametro (mm)	Lunghezza (mm)	Fabbricazione
Colt	1.3 MT (60kW)	5 generazione	1995	2003	IG	ZM 350	tiranti 12	1200	SMI
Colt	1.5 AT (62kW)	3 generazione	1988	1992	IG	ZM 356	tiranti 12	1200	SMI
Colt	1.5 MT (62kW)	3 generazione	1988	1992	IG	ZM 356	tiranti 12	1200	SMI
Colt	1.5 MT (66kW)	3 generazione	1988	1992	IG	ZM 356	tiranti 12	1200	SMI
Colt	1.6 AT (66kW)	5 generazione	1995	2003	IG	ZM 350	tiranti 12	1200	SMI
Colt	1.6 AT (76kW)	5 generazione	1995	2003	IG	ZM 350	tiranti 12	1200	SMI
Colt	1.6 MT (118kW)	3 generazione	1988	1992	IG	ZM 356	tiranti 12	1200	SMI
Colt	1.6 MT (66kW)	5 generazione	1995	2003	IG	ZM 350	tiranti 12	1200	SMI
Colt	1.6 MT (76kW)	5 generazione	1995	2003	IG	ZM 350	tiranti 12	1200	SMI
Colt	1.6 MT (91kW)	3 generazione	1988	1992	IG	ZM 356	tiranti 12	1200	SMI
Colt	1.8 MT (44kW)	3 generazione	1988	1992	IG	ZM 356	tiranti 12	1200	SMI
Colt	1.8 MT (71kW)	3 generazione	1988	1992	IG	ZM 356	tiranti 12	1200	SMI
Colt	1.8 MT (99kW)	3 generazione	1988	1992	IG	ZM 356	tiranti 12	1200	SMI
Galant	1.6 MT (58kW)	6 generazione	1987	1993	IG	ZM 358	tiranti 14	1240	KOYO
Galant	1.8 AT (103kW)	7 generazione	1992	1998	IG	ZM 358	tiranti 14	1240	KOYO
Galant	1.8 AT (56kW)	6 generazione	1987	1993	IG	ZM 358	tiranti 14	1240	KOYO
Galant	1.8 AT (62kW)	6 generazione	1987	1993	IG	ZM 358	tiranti 14	1240	KOYO
Galant	1.8 AT (63kW)	6 generazione	1987	1993	IG	ZM 358	tiranti 14	1240	KOYO
Galant	1.8 AT (66kW)	6 generazione	1987	1993	IG	ZM 358	tiranti 14	1240	KOYO
Galant	1.8 AT (81kW)	7 generazione	1992	1998	IG	ZM 358	tiranti 14	1240	KOYO
Galant	1.8 AT (99kW)	6 generazione	1987	1993	IG	ZM 358	tiranti 14	1240	KOYO
Galant	1.8 MT (56kW)	6 generazione	1987	1993	IG	ZM 358	tiranti 14	1240	KOYO
Galant	1.8 MT (62kW)	6 generazione	1987	1993	IG	ZM 358	tiranti 14	1240	KOYO
Galant	1.8 MT (63kW)	6 generazione	1987	1993	IG	ZM 358	tiranti 14	1240	KOYO
Galant	1.8 MT (66kW)	6 generazione	1987	1993	IG	ZM 358	tiranti 14	1240	KOYO
Galant	1.8 MT (99kW)	6 generazione	1987	1993	IG	ZM 358	tiranti 14	1240	KOYO
Galant	1.8 MT 4WD (69kW)	6 generazione	1987	1993	IG	ZM 358	tiranti 14	1240	KOYO
Galant	1.8 TD MT (55kW)	6 generazione	1987	1993	IG	ZM 358	tiranti 14	1240	KOYO
Galant	1.8 TD MT (55kW)	6 generazione	1987	1993	IG	ZM 358	tiranti 14	1240	KOYO
Galant	2.0 AT (100kW)	8 generazione	1996	2000	IG	ZM 358	tiranti 14	1240	KOYO
Galant	2.0 AT (107kW)	6 generazione	1987	1993	IG	ZM 358	tiranti 14	1240	KOYO
Galant	2.0 AT (125kW)	6 generazione	1987	1993	IG	ZM 358	tiranti 14	1240	KOYO
Galant	2.0 AT (80kW)	6 generazione	1987	1993	IG	ZM 358	tiranti 14	1240	KOYO
Galant	2.0 AT 4WD (107kW)	6 generazione	1987	1993	IG	ZM 358	tiranti 14	1240	KOYO

Modello	Rivestimento	Generazione	Anno	Tipo	Codice	Note	Diametro (mm)	Lunghezza (mm)	Fabbricazione
Galant	2.0 AT VR-4 (154kW)	6 generazione	1987	1993 IG	ZM 358		tiranti 14	1240	KOYO
Galant	2.0 GDI AT (107kW)	8 generazione	1996	2000 IG	ZM 358		tiranti 14	1240	KOYO
Galant	2.0 GDI AT AWD (107kW)	8 generazione	1996	2000 IG	ZM 358		tiranti 14	1240	KOYO
Galant	2.0 GDI MT (107kW)	8 generazione	1996	2000 IG	ZM 358		tiranti 14	1240	KOYO
Galant	2.0 GDI MT AWD (107kW)	8 generazione	1996	2000 IG	ZM 358		tiranti 14	1240	KOYO
Galant	2.0 GTI-16V MT (106kW)	6 generazione	1987	1993 IG	ZM 358		tiranti 14	1240	KOYO
Galant	2.0 GTI-16V MT 4WD/4WS (106kW)	6 generazione	1987	1993 IG	ZM 358		tiranti 14	1240	KOYO
Galant	2.0 MT (100kW)	8 generazione	1996	2000 IG	ZM 358		tiranti 14	1240	KOYO
Galant	2.0 MT (107kW)	6 generazione	1987	1993 IG	ZM 358		tiranti 14	1240	KOYO
Galant	2.0 MT (125kW)	6 generazione	1987	1993 IG	ZM 358		tiranti 14	1240	KOYO
Galant	2.0 MT (80kW)	6 generazione	1987	1993 IG	ZM 358		tiranti 14	1240	KOYO
Galant	2.0 MT 4WD (107kW)	6 generazione	1987	1993 IG	ZM 358		tiranti 14	1240	KOYO
Galant	2.0 MT 4WD (80kW)	6 generazione	1987	1993 IG	ZM 358		tiranti 14	1240	KOYO
Galant	2.0 MT VR-4 (162kW)	6 generazione	1987	1993 IG	ZM 358		tiranti 14	1240	KOYO
Galant	2.0 MT VR-4 4WD/4WS (143kW)	6 generazione	1987	1993 IG	ZM 358		tiranti 14	1240	KOYO
Galant	2.0 MT VR-4 4WD/4WS (176kW)	6 generazione	1987	1993 IG	ZM 358		tiranti 14	1240	KOYO
Galant	2.0 TD MT (66kW)	8 generazione	1996	2000 IG	ZM 358		tiranti 14	1240	KOYO
Galant	2.0 TDI MT (66kW)	8 generazione	1996	2000 IG	ZM 358		tiranti 14	1240	KOYO
Galant	2.4 GDI AT (106kW)	8 generazione	1996	2000 IG	ZM 358		tiranti 14	1240	KOYO
Galant	2.4 GDI AT (107kW)	8 generazione	1996	2000 IG	ZM 358		tiranti 14	1240	KOYO
Galant	2.4 GDI AT (110kW)	8 generazione	1996	2000 IG	ZM 358		tiranti 14	1240	KOYO
Galant	2.4 GDI AT (121kW)	8 generazione	1996	2000 IG	ZM 358		tiranti 14	1240	KOYO
Galant	2.4 GDI AT AWD (110kW)	8 generazione	1996	2000 IG	ZM 358		tiranti 14	1240	KOYO
Galant	2.4 GDI AT AWD (121kW)	8 generazione	1996	2000 IG	ZM 358		tiranti 14	1240	KOYO
Galant	2.4 GDI MT (106kW)	8 generazione	1996	2000 IG	ZM 358		tiranti 14	1240	KOYO
Galant	2.4 GDI MT (107kW)	8 generazione	1996	2000 IG	ZM 358		tiranti 14	1240	KOYO
Galant	2.4 GDI MT (110kW)	8 generazione	1996	2000 IG	ZM 358		tiranti 14	1240	KOYO

Mitsubishi

Modello	Rivestimento	Generazione	Anno	Tipo	Codice	Note	Diametro (mm)	Lunghezza (mm)	Fabbricazione
Galant	2.4 GDI MT (121kW)	8 generazione	1996	2000 IG	ZM 358		tiranti 14	1240	KOYO
Galant	2.4 GDI MT AWD (110kW)	8 generazione	1996	2000 IG	ZM 358		tiranti 14	1240	KOYO
Galant	2.5 V6 AT (120kW)	8 generazione	1996	2000 IG	ZM 358		tiranti 14	1240	KOYO
Galant	2.5 V6 MT (120kW)	8 generazione	1996	2000 IG	ZM 358		tiranti 14	1240	KOYO
Galant	2.5 V6 MT AWD (120kW)	8 generazione	1996	2000 IG	ZM 358		tiranti 14	1240	KOYO
L200	2.0 MT (68kW)	2 generazione	1986	1996 IG	ZM 353	Idroguida A Circolazione Di Sfere			
L200	2.0 MT (70kW)	3 generazione [restyling]	2004	2006 IG	ZM 354	Idroguida A Circolazione Di Sfere			
L200	2.4 AT (102kW)	4 generazione	2006	2011 IG	ZM 360		tiranti 16	1145	KOYO
L200	2.4 MT (102kW)	4 generazione	2006	2011 IG	ZM 360		tiranti 16	1145	KOYO
L200	2.4 MT (107kW)	2 generazione	1986	1996 IG	ZM 353	Idroguida A Circolazione Di Sfere			
L200	2.4 MT 4WD (97kW)	3 generazione	1996	2006 IG	ZM 354	Idroguida A Circolazione Di Sfere			
L200	2.4 MT 4WD (97kW)	3 generazione [restyling]	2004	2006 IG	ZM 354	Idroguida A Circolazione Di Sfere			
L200	2.4 T MT 4WD (97kW)	3 generazione	1996	2006 IG	ZM 354	Idroguida A Circolazione Di Sfere			
L200	2.5 AT (55kW)	4 generazione	2006	2011 IG	ZM 360		tiranti 16	1145	KOYO
L200	2.5 AT 4WD (100kW)	3 generazione	1996	2006 IG	ZM 354	Idroguida A Circolazione Di Sfere			
L200	2.5 AT 4WD (100kW)	3 generazione [restyling]	2004	2006 IG	ZM 354	Idroguida A Circolazione Di Sfere			
L200	2.5 AT 4WD (100kW)	4 generazione	2006	2011 IG	ZM 360		tiranti 16	1145	KOYO
L200	2.5 AT 4WD (55kW)	4 generazione	2006	2011 IG	ZM 360		tiranti 16	1145	KOYO
L200	2.5 AT 4WD (74kW)	3 generazione [restyling]	2004	2006 IG	ZM 354	Idroguida A Circolazione Di Sfere			
L200	2.5 AT 4WD (85kW)	3 generazione [restyling]	2004	2006 IG	ZM 354	Idroguida A Circolazione Di Sfere			
L200	2.5 DI-D AT (100kW)	4 generazione	2006	2011 IG	ZM 360		tiranti 16	1145	KOYO
L200	2.5 DI-D AT 4WD (100kW)	4 generazione [2° restyling]	2013	2015 IG	ZM 360		tiranti 16	1145	KOYO
L200	2.5 DI-D AT 4WD (100kW)	4 generazione [restyling]	2011	2014 IG	ZM 360		tiranti 16	1145	KOYO

Modello	Rivestimento	Generazione	Anno	Tipo	Codice	Note	Diametro (mm)	Lunghezza (mm)	Fabbricazione
L200	2.5 DI-D AT 4WD (131kW)	4 generazione [2° restyling]	2013	2015 IG	ZM 360		tiranti 16	1145	KOYO
L200	2.5 DI-D AT 4WD (131kW)	4 generazione [restyling]	2011	2014 IG	ZM 360		tiranti 16	1145	KOYO
L200	2.5 DI-D MT (100kW)	4 generazione	2006	2011 IG	ZM 360		tiranti 16	1145	KOYO
L200	2.5 DI-D MT (136 hp)	4 generazione	2006	2011 IG	ZM 360		tiranti 16	1145	KOYO
L200	2.5 DI-D MT 4WD (100kW)	4 generazione [2° restyling]	2013	2015 IG	ZM 360		tiranti 16	1145	KOYO
L200	2.5 DI-D MT 4WD (100kW)	4 generazione [restyling]	2011	2014 IG	ZM 360		tiranti 16	1145	KOYO
L200	2.5 MT (54kW)	2 generazione	1986	1996 IG	ZM 353	Idroguida A Circolazione Di Sfere			
L200	2.5 MT (55kW)	3 generazione	1996	2006 IG	ZM 354	Idroguida A Circolazione Di Sfere			
L200	2.5 MT (62kW)	2 generazione	1986	1996 IG	ZM 353	Idroguida A Circolazione Di Sfere			
L200	2.5 MT 4WD (100kW)	3 generazione	1996	2006 IG	ZM 354	Idroguida A Circolazione Di Sfere			
L200	2.5 MT 4WD (100kW)	3 generazione [restyling]	2004	2006 IG	ZM 354	Idroguida A Circolazione Di Sfere			
L200	2.5 MT 4WD (100kW)	4 generazione	2006	2011 IG	ZM 360		tiranti 16	1145	KOYO
L200	2.5 MT 4WD (55kW)	4 generazione	2006	2011 IG	ZM 360		tiranti 16	1145	KOYO
L200	2.5 MT 4WD (66kW)	4 generazione	2006	2011 IG	ZM 360		tiranti 16	1145	KOYO
L200	2.5 MT 4WD (73kW)	3 generazione	1996	2006 IG	ZM 354	Idroguida A Circolazione Di Sfere			
L200	2.5 MT 4WD (74kW)	3 generazione [restyling]	2004	2006 IG	ZM 354	Idroguida A Circolazione Di Sfere			
L200	2.5 MT 4WD (85kW)	3 generazione [restyling]	2004	2006 IG	ZM 354	Idroguida A Circolazione Di Sfere			
L200	2.5 TD AT (66kW)	3 generazione	1996	2006 IG	ZM 354	Idroguida A Circolazione Di Sfere			
L200	2.5 TD AT 4WD (85kW)	3 generazione	1996	2006 IG	ZM 354	Idroguida A Circolazione Di Sfere			
L200	2.5 TD MT (66kW)	3 generazione	1996	2006 IG	ZM 354	Idroguida A Circolazione Di Sfere			
L200	2.5 TD MT 4WD (76kW)	3 generazione	1996	2006 IG	ZM 354	Idroguida A Circolazione Di Sfere			
L200	2.5 TD MT 4WD (85kW)	3 generazione	1996	2006 IG	ZM 354	Idroguida A Circolazione Di Sfere			

Modello	Rivestimento	Generazione	Anno	Tipo	Codice	Note	Diametro (mm)	Lunghezza (mm)	Fabbricazione
L200	2.6 MT (96kW)	2 generazione	1986	1996 IG	ZM 353	Idroguida A Circolazione Di Sfere			
L200	2.8 AT 4WD (71kW)	4 generazione	2006	2011 IG	ZM 360		tiranti 16	1145	KOYO
L200	2.8 D MT (59kW)	3 generazione	1996	2006 IG	ZM 354	Idroguida A Circolazione Di Sfere			
L200	2.8 MT 4WD (71kW)	4 generazione	2006	2011 IG	ZM 360		tiranti 16	1145	KOYO
L200	2.8 TD MT (92kW)	3 generazione	1996	2006 IG	ZM 354	Idroguida A Circolazione Di Sfere			
L200	3.0 MT 4WD (104kW)	2 generazione	1986	1996 IG	ZM 353	Idroguida A Circolazione Di Sfere			
L200	3.0 MT V6 (133kW)	3 generazione	1996	2006 IG	ZM 354	Idroguida A Circolazione Di Sfere			
Lancer	1.3 4MT (51kW)	VI	1988	1989 IG	ZM 356		tiranti 12	1200	SMI
Lancer	1.3 5MT (51kW)	VI	1988	1989 IG	ZM 356		tiranti 12	1200	SMI
Lancer	1.3 AT (55kW)	VI	1988	1989 IG	ZM 356		tiranti 12	1200	SMI
Lancer	1.3 MT (55kW)	VI	1988	1989 IG	ZM 356		tiranti 12	1200	SMI
Lancer	1.5 AT (62kW)	VI	1988	1989 IG	ZM 356		tiranti 12	1200	SMI
Lancer	1.5 AT (66kW)	VI	1988	1989 IG	ZM 356		tiranti 12	1200	SMI
Lancer	1.5 MT (62kW)	VI	1988	1989 IG	ZM 356		tiranti 12	1200	SMI
Lancer	1.5 MT (66kW)	VI	1988	1989 IG	ZM 356		tiranti 12	1200	SMI
Lancer	1.6 AT (83kW)	VI	1988	1989 IG	ZM 356		tiranti 12	1200	SMI
Lancer	1.6 AT (83kW)	VII	1991	2000 IG	ZM 350		tiranti 12	1200	SMI
Lancer	1.6 AT 4WD (83kW)	VII	1991	2000 IG	ZM 350		tiranti 12	1200	SMI
Lancer	1.6 MT (83kW)	VI	1988	1989 IG	ZM 356		tiranti 12	1200	SMI
Lancer	1.6 MT (83kW)	VII	1991	2000 IG	ZM 350		tiranti 12	1200	SMI
Lancer	1.6 MT 4WD (83kW)	VII	1991	2000 IG	ZM 350		tiranti 12	1200	SMI
Lancer	1.8 D MT (44kW)	VI	1988	1989 IG	ZM 356		tiranti 12	1200	SMI
Lancer	2.0 D MT (50kW)	VII	1991	2000 IG	ZM 350		tiranti 12	1200	SMI
Outlander	2.0 CVT (107kW)	3 generazione	2012	2014 SGM	ZM 362		tiranti 14	1295	JTEKT
Outlander	2.0 CVT (107kW)	3 generazione [2° restyling]	2015	2020 SGM	ZM 362		tiranti 14	1295	JTEKT
Outlander	2.0 CVT (107kW)	3 generazione [restyling]	2014	2016 SGM	ZM 362		tiranti 14	1295	JTEKT
Outlander	2.0 CVT (146 hp)	3 generazione	2012	2014 SGM	ZM 362		tiranti 14	1295	JTEKT
Outlander	2.0 CVT 4WD (107kW)	3 generazione	2012	2014 SGM	ZM 362		tiranti 14	1295	JTEKT
Outlander	2.0 CVT 4WD (107kW)	3 generazione [2° restyling]	2015	2020 SGM	ZM 362		tiranti 14	1295	JTEKT
Outlander	2.0 CVT 4WD (107kW)	3 generazione [restyling]	2014	2016 SGM	ZM 362		tiranti 14	1295	JTEKT
Outlander	2.0 CVT 4WD PHEV (162kW)	3 generazione	2012	2014 SGM	ZM 362		tiranti 14	1295	JTEKT
Outlander	2.0 CVT 4WD PHEV (162kW)	3 generazione [restyling]	2014	2016 SGM	ZM 362		tiranti 14	1295	JTEKT

Mitsubishi

Modello	Rivestimento	Generazione	Anno	Tipo	Codice	Note	Diametro (mm)	Lunghezza (mm)	Fabbricazione
Outlander	2.0 PHEV 4WD (87kW)	3 generazione [2° restyling]	2015	2020	SGM	ZM 362	tiranti 14	1295	JTEKT
Outlander	2.4 CVT 4WD (123kW)	3 generazione	2012	2014	SGM	ZM 362	tiranti 14	1295	JTEKT
Outlander	2.4 CVT 4WD (123kW)	3 generazione [2° restyling]	2015	2020	SGM	ZM 362	tiranti 14	1295	JTEKT
Outlander	2.4 CVT 4WD (123kW)	3 generazione [restyling]	2014	2016	SGM	ZM 362	tiranti 14	1295	JTEKT
Outlander	3.0 AT 4WD (169kW)	3 generazione	2012	2014	SGM	ZM 362	tiranti 14	1295	JTEKT
Outlander	3.0 AT 4WD (169kW)	3 generazione [2° restyling]	2015	2020	SGM	ZM 362	tiranti 14	1295	JTEKT
Outlander	3.0 AT 4WD (169kW)	3 generazione [restyling]	2014	2016	SGM	ZM 362	tiranti 14	1295	JTEKT
Outlander	3.0 AT AWD (167kW)	3 generazione [2° restyling]	2015	2020	SGM	ZM 362	tiranti 14	1295	JTEKT
Pajero	2.0 AT (68kW)	1 generazione	1982	1991	IG	ZM 352	Idroguida A Circolazione Di Sfere		
Pajero	2.0 AT (68kW)	1 generazione	1982	1991	IG	ZM 357	Idroguida A Circolazione Di Sfere		
Pajero	2.0 MT (68kW)	1 generazione	1982	1991	IG	ZM 352	Idroguida A Circolazione Di Sfere		
Pajero	2.0 MT (68kW)	1 generazione	1982	1991	IG	ZM 357	Idroguida A Circolazione Di Sfere		
Pajero	2.0 Turbo AT (107kW)	1 generazione	1982	1991	IG	ZM 352	Idroguida A Circolazione Di Sfere		
Pajero	2.0 Turbo AT (107kW)	1 generazione	1982	1991	IG	ZM 357	Idroguida A Circolazione Di Sfere		
Pajero	2.0 Turbo MT (107kW)	1 generazione	1982	1991	IG	ZM 352	Idroguida A Circolazione Di Sfere		
Pajero	2.0 Turbo MT (107kW)	1 generazione	1982	1991	IG	ZM 357	Idroguida A Circolazione Di Sfere		
Pajero	2.3 D MT (55kW)	1 generazione	1982	1991	IG	ZM 352	Idroguida A Circolazione Di Sfere		
Pajero	2.3 D MT (55kW)	1 generazione	1982	1991	IG	ZM 357	Idroguida A Circolazione Di Sfere		
Pajero	2.3 MT 4WD (62kW)	1 generazione	1982	1991	IG	ZM 352	Idroguida A Circolazione Di Sfere		
Pajero	2.3 MT 4WD (62kW)	1 generazione	1982	1991	IG	ZM 357	Idroguida A Circolazione Di Sfere		
Pajero	2.3 TD MT (62kW)	1 generazione	1982	1991	IG	ZM 352	Idroguida A Circolazione Di Sfere		

Modello	Rivestimento	Generazione	Anno	Tipo	Codice	Note	Diametro (mm)	Lunghezza (mm)	Fabbricazione
Pajero	2.3 TD MT (62kW)	1 generazione	1982	1991 IG	ZM 357	Idroguida A Circolazione Di Sfere			
Pajero	2.4 AT (107kW)	2 generazione [restyling]	1997	1999 IG	ZM 351	Idroguida A Circolazione Di Sfere			
Pajero	2.4 MT (107kW)	2 generazione [restyling]	1997	1999 IG	ZM 351	Idroguida A Circolazione Di Sfere			
Pajero	2.5 AT 4WD (64kW)	1 generazione	1982	1991 IG	ZM 352	Idroguida A Circolazione Di Sfere			
Pajero	2.5 AT 4WD (64kW)	1 generazione	1982	1991 IG	ZM 357	Idroguida A Circolazione Di Sfere			
Pajero	2.5 AT 4WD (70kW)	1 generazione	1982	1991 IG	ZM 352	Idroguida A Circolazione Di Sfere			
Pajero	2.5 AT 4WD (70kW)	1 generazione	1982	1991 IG	ZM 357	Idroguida A Circolazione Di Sfere			
Pajero	2.5 AT 4WD (76kW)	1 generazione	1982	1991 IG	ZM 352	Idroguida A Circolazione Di Sfere			
Pajero	2.5 AT 4WD (76kW)	1 generazione	1982	1991 IG	ZM 357	Idroguida A Circolazione Di Sfere			
Pajero	2.5 MT (62kW)	1 generazione	1982	1991 IG	ZM 352	Idroguida A Circolazione Di Sfere			
Pajero	2.5 MT (62kW)	1 generazione	1982	1991 IG	ZM 357	Idroguida A Circolazione Di Sfere			
Pajero	2.5 MT 4WD (62kW)	1 generazione	1982	1991 IG	ZM 352	Idroguida A Circolazione Di Sfere			
Pajero	2.5 MT 4WD (62kW)	1 generazione	1982	1991 IG	ZM 357	Idroguida A Circolazione Di Sfere			
Pajero	2.5 MT 4WD (64kW)	1 generazione	1982	1991 IG	ZM 352	Idroguida A Circolazione Di Sfere			
Pajero	2.5 MT 4WD (64kW)	1 generazione	1982	1991 IG	ZM 357	Idroguida A Circolazione Di Sfere			
Pajero	2.5 MT 4WD (70kW)	1 generazione	1982	1991 IG	ZM 352	Idroguida A Circolazione Di Sfere			
Pajero	2.5 MT 4WD (70kW)	1 generazione	1982	1991 IG	ZM 357	Idroguida A Circolazione Di Sfere			
Pajero	2.5 MT 4WD (76kW)	1 generazione	1982	1991 IG	ZM 352	Idroguida A Circolazione Di Sfere			
Pajero	2.5 MT 4WD (76kW)	1 generazione	1982	1991 IG	ZM 357	Idroguida A Circolazione Di Sfere			

Modello	Rivestimento	Generazione	Anno	Tipo	Codice	Note	Diametro (mm)	Lunghezza (mm)	Fabbricazione
Pajero	2.5 TD AT (62kW)	1 generazione	1982	1991 IG	ZM 352	Idroguida A Circolazione Di Sfere			
Pajero	2.5 TD AT (62kW)	1 generazione	1982	1991 IG	ZM 357	Idroguida A Circolazione Di Sfere			
Pajero	2.5 TD AT (69kW)	1 generazione	1982	1991 IG	ZM 352	Idroguida A Circolazione Di Sfere			
Pajero	2.5 TD AT (69kW)	1 generazione	1982	1991 IG	ZM 357	Idroguida A Circolazione Di Sfere			
Pajero	2.5 TD AT (73kW)	2 generazione	1991	1997 IG	ZM 351	Idroguida A Circolazione Di Sfere			
Pajero	2.5 TD AT (73kW) [restyling]	2 generazione [restyling]	1997	1999 IG	ZM 351	Idroguida A Circolazione Di Sfere			
Pajero	2.5 TD AT (99 hp)	2 generazione	1991	1997 IG	ZM 351	Idroguida A Circolazione Di Sfere			
Pajero	2.5 TD MT (62kW)	1 generazione	1982	1991 IG	ZM 352	Idroguida A Circolazione Di Sfere			
Pajero	2.5 TD MT (62kW)	1 generazione	1982	1991 IG	ZM 357	Idroguida A Circolazione Di Sfere			
Pajero	2.5 TD MT (69kW)	1 generazione	1982	1991 IG	ZM 352	Idroguida A Circolazione Di Sfere			
Pajero	2.5 TD MT (69kW)	1 generazione	1982	1991 IG	ZM 357	Idroguida A Circolazione Di Sfere			
Pajero	2.5 TD MT (73kW)	2 generazione	1991	1997 IG	ZM 351	Idroguida A Circolazione Di Sfere			
Pajero	2.5 TD MT (73kW) [restyling]	2 generazione [restyling]	1997	1999 IG	ZM 351	Idroguida A Circolazione Di Sfere			
Pajero	2.5 TD MT (77kW)	3 generazione	1999	2003 IG	ZM 359		tiranti 16	1210	KOYO
Pajero	2.5 TD MT (85kW)	3 generazione	1999	2003 IG	ZM 359		tiranti 16	1210	KOYO
Pajero	2.5 TD MT (99 hp)	2 generazione	1991	1997 IG	ZM 351	Idroguida A Circolazione Di Sfere			
Pajero	2.6 AT (84kW)	1 generazione	1982	1991 IG	ZM 352	Idroguida A Circolazione Di Sfere			
Pajero	2.6 AT (84kW)	1 generazione	1982	1991 IG	ZM 357	Idroguida A Circolazione Di Sfere			
Pajero	2.6 MT (76kW)	1 generazione	1982	1991 IG	ZM 352	Idroguida A Circolazione Di Sfere			

Modello	Rivestimento	Generazione	Anno	Tipo	Codice	Note	Diametro (mm)	Lunghezza (mm)	Fabbricazione
Pajero	2.6 MT (76kW)	1 generazione	1982	1991 IG	ZM 357	Idroguida A Circolazione Di Sfere			
Pajero	2.6 MT (84kW)	1 generazione	1982	1991 IG	ZM 352	Idroguida A Circolazione Di Sfere			
Pajero	2.6 MT (84kW)	1 generazione	1982	1991 IG	ZM 357	Idroguida A Circolazione Di Sfere			
Pajero	2.6 MT (99kW)	1 generazione	1982	1991 IG	ZM 352	Idroguida A Circolazione Di Sfere			
Pajero	2.6 MT (99kW)	1 generazione	1982	1991 IG	ZM 357	Idroguida A Circolazione Di Sfere			
Pajero	2.8 TD AT (125 hp)	2 generazione	1991	1997 IG	ZM 351	Idroguida A Circolazione Di Sfere			
Pajero	2.8 TD AT (92kW)	2 generazione	1991	1997 IG	ZM 351	Idroguida A Circolazione Di Sfere			
Pajero	2.8 TD AT (92kW)	2 generazione [restyling]	1997	1999 IG	ZM 351	Idroguida A Circolazione Di Sfere			
Pajero	2.8 TD AT (92kW)	3 generazione	1999	2003 IG	ZM 359		tiranti 16	1210	KOYO
Pajero	2.8 TD MT (125 hp)	2 generazione	1991	1997 IG	ZM 351	Idroguida A Circolazione Di Sfere			
Pajero	2.8 TD MT (92kW)	2 generazione	1991	1997 IG	ZM 351	Idroguida A Circolazione Di Sfere			
Pajero	2.8 TD MT (92kW)	2 generazione [restyling]	1997	1999 IG	ZM 351	Idroguida A Circolazione Di Sfere			
Pajero	2.8 TD MT (92kW)	3 generazione	1999	2003 IG	ZM 359		tiranti 16	1210	KOYO
Pajero	3.0 AT (104kW)	1 generazione	1982	1991 IG	ZM 352	Idroguida A Circolazione Di Sfere			
Pajero	3.0 AT (104kW)	1 generazione	1982	1991 IG	ZM 357	Idroguida A Circolazione Di Sfere			
Pajero	3.0 AT (110kW)	2 generazione	1991	1997 IG	ZM 351	Idroguida A Circolazione Di Sfere			
Pajero	3.0 AT (127kW)	3 generazione	1999	2003 IG	ZM 359		tiranti 16	1210	KOYO
Pajero	3.0 AT (130kW)	2 generazione	1991	1997 IG	ZM 351	Idroguida A Circolazione Di Sfere			
Pajero	3.0 AT (130kW)	2 generazione [restyling]	1997	1999 IG	ZM 351	Idroguida A Circolazione Di Sfere			
Pajero	3.0 AT (150 hp)	2 generazione	1991	1997 IG	ZM 351	Idroguida A Circolazione Di Sfere			

Modello	Rivestimento	Generazione	Anno	Tipo	Codice	Note	Diametro (mm)	Lunghezza (mm)	Fabbricazione
Pajero	3.0 AT (177 hp)	2 generazione	1991	1997 IG	ZM 351	Idroguida A Circolazione Di Sfere			
Pajero	3.0 AT 4WD (110kW)	1 generazione	1982	1991 IG	ZM 352	Idroguida A Circolazione Di Sfere			
Pajero	3.0 AT 4WD (110kW)	1 generazione	1982	1991 IG	ZM 357	Idroguida A Circolazione Di Sfere			
Pajero	3.0 MT (104kW)	1 generazione	1982	1991 IG	ZM 352	Idroguida A Circolazione Di Sfere			
Pajero	3.0 MT (104kW)	1 generazione	1982	1991 IG	ZM 357	Idroguida A Circolazione Di Sfere			
Pajero	3.0 MT (110kW)	2 generazione	1991	1997 IG	ZM 351	Idroguida A Circolazione Di Sfere			
Pajero	3.0 MT (127kW)	3 generazione	1999	2003 IG	ZM 359		tiranti 16	1210	KOYO
Pajero	3.0 MT (130kW)	2 generazione	1991	1997 IG	ZM 351	Idroguida A Circolazione Di Sfere			
Pajero	3.0 MT (130kW)	2 generazione [restyling]	1997	1999 IG	ZM 351	Idroguida A Circolazione Di Sfere			
Pajero	3.0 MT (150 hp)	2 generazione	1991	1997 IG	ZM 351	Idroguida A Circolazione Di Sfere			
Pajero	3.0 MT (177 hp)	2 generazione	1991	1997 IG	ZM 351	Idroguida A Circolazione Di Sfere			
Pajero	3.0 MT 4WD (104kW)	1 generazione	1982	1991 IG	ZM 352	Idroguida A Circolazione Di Sfere			
Pajero	3.0 MT 4WD (104kW)	1 generazione	1982	1991 IG	ZM 357	Idroguida A Circolazione Di Sfere			
Pajero	3.2 DI-D AT (120kW)	3 generazione [restyling]	2003	2006 IG	ZM 359		tiranti 16	1210	KOYO
Pajero	3.2 DI-D AT (121kW)	3 generazione	1999	2003 IG	ZM 359		tiranti 16	1210	KOYO
Pajero	3.2 DI-D MT (120kW)	3 generazione [restyling]	2003	2006 IG	ZM 359		tiranti 16	1210	KOYO
Pajero	3.2 DI-D MT (121kW)	3 generazione	1999	2003 IG	ZM 359		tiranti 16	1210	KOYO
Pajero	3.5 AT (143kW)	2 generazione	1991	1997 IG	ZM 351	Idroguida A Circolazione Di Sfere			
Pajero	3.5 AT (143kW)	2 generazione [restyling]	1997	1999 IG	ZM 351	Idroguida A Circolazione Di Sfere			
Pajero	3.5 AT (143kW)	3 generazione	1999	2003 IG	ZM 359		tiranti 16	1210	KOYO
Pajero	3.5 AT (143kW)	3 generazione [restyling]	2003	2006 IG	ZM 359		tiranti 16	1210	KOYO

Modello	Rivestimento	Generazione	Anno	Tipo	Codice	Note	Diametro (mm)	Lunghezza (mm)	Fabbricazione
Pajero	3.5 AT (180kW)	2 generazione [restyling]	1997	1999 IG	ZM 351	Idroguida A Circolazione Di Sfere			
Pajero	3.5 AT (194 hp)	2 generazione	1991	1997 IG	ZM 351	Idroguida A Circolazione Di Sfere			
Pajero	3.5 GDI AT (148kW)	3 generazione	1999	2003 IG	ZM 359		tiranti 16	1210	KOYO
Pajero	3.5 GDI AT (149kW)	3 generazione [restyling]	2003	2006 IG	ZM 359		tiranti 16	1210	KOYO
Pajero	3.5 GDI AT (162kW)	3 generazione	1999	2003 IG	ZM 359		tiranti 16	1210	KOYO
Pajero	3.5 GDI MT (148kW)	3 generazione	1999	2003 IG	ZM 359		tiranti 16	1210	KOYO
Pajero	3.5 GDI MT (148kW)	3 generazione [restyling]	2003	2006 IG	ZM 359		tiranti 16	1210	KOYO
Pajero	3.5 GDI MT (149kW)	3 generazione [restyling]	2003	2006 IG	ZM 359		tiranti 16	1210	KOYO
Pajero	3.5 GDI MT (162kW)	3 generazione	1999	2003 IG	ZM 359		tiranti 16	1210	KOYO
Pajero	3.5 MT (143kW)	2 generazione	1991	1997 IG	ZM 351	Idroguida A Circolazione Di Sfere			
Pajero	3.5 MT (143kW)	2 generazione [restyling]	1997	1999 IG	ZM 351	Idroguida A Circolazione Di Sfere			
Pajero	3.5 MT (143kW)	3 generazione	1999	2003 IG	ZM 359		tiranti 16	1210	KOYO
Pajero	3.5 MT (143kW)	3 generazione [restyling]	2003	2006 IG	ZM 359		tiranti 16	1210	KOYO
Pajero	3.5 MT (180kW)	2 generazione [restyling]	1997	1999 IG	ZM 351	Idroguida A Circolazione Di Sfere			
Pajero	3.5 MT (194 hp)	2 generazione	1991	1997 IG	ZM 351	Idroguida A Circolazione Di Sfere			
Pajero		1 generazione	1982	1991 IG	ZM 352	Idroguida A Circolazione Di Sfere			
Pajero		1 generazione	1982	1991 IG	ZM 357	Idroguida A Circolazione Di Sfere			
Space Runner	1.8 AT (85kW)	1 generazione [restyling]	1995	1999 IG	ZM 355		tiranti 14	1185	KOYO
Space Runner	1.8 AT (90kW)	1 generazione	1991	1995 IG	ZM 355		tiranti 14	1185	KOYO
Space Runner	1.8 MT (85kW)	1 generazione [restyling]	1995	1999 IG	ZM 355		tiranti 14	1185	KOYO
Space Runner	1.8 MT (90kW)	1 generazione	1991	1995 IG	ZM 355		tiranti 14	1185	KOYO
Space Runner	2.0 TD MT (60kW)	1 generazione [restyling]	1995	1999 IG	ZM 355		tiranti 14	1185	KOYO
Space Star	1.3 MT (60kW)	1 generazione	1998	2002 IG	Z 359	Piantone Dentato	tiranti 12	1180	SMI
Space Star	1.3 MT (63kW)	1 generazione	1998	2002 IG	Z 359	Piantone Dentato	tiranti 12	1180	SMI

Mitsubishi

Modello	Rivestimento	Generazione	Anno	Tipo	Codice	Note	Diametro (mm)	Lunghezza (mm)	Fabbricazione
Space Star	1.6 AT (72kW)	1 generazione	1998	2002 IG	Z 359	Piantone Dentato	tiranti 12	1180	SMI
Space Star	1.6 MT (72kW)	1 generazione	1998	2002 IG	Z 359	Piantone Dentato	tiranti 12	1180	SMI
Space Star	1.8 GDI AT (90kW)	1 generazione	1998	2002 IG	Z 359	Piantone Dentato	tiranti 12	1180	SMI
Space Star	1.8 GDI MT (90kW)	1 generazione	1998	2002 IG	Z 359	Piantone Dentato	tiranti 12	1180	SMI
Space Star	1.9 DI-D MT (75kW)	1 generazione	1998	2002 IG	Z 359	Piantone Dentato	tiranti 12	1180	SMI
Space Wagon	1.8 AT (90kW)	2 generazione	1991	1998 IG	ZM 355		tiranti 14	1185	KOYO
Space Wagon	1.8 AT 4WD (90kW)	2 generazione	1991	1998 IG	ZM 355		tiranti 14	1185	KOYO
Space Wagon	1.8 MT (55kW)	2 generazione	1991	1998 IG	ZM 355		tiranti 14	1185	KOYO
Space Wagon	1.8 MT (90kW)	2 generazione	1991	1998 IG	ZM 355		tiranti 14	1185	KOYO
Space Wagon	1.8 MT 4WD (90kW)	2 generazione	1991	1998 IG	ZM 355		tiranti 14	1185	KOYO
Space Wagon	2.0 AT (98kW)	2 generazione	1991	1998 IG	ZM 355		tiranti 14	1185	KOYO
Space Wagon	2.0 AT 4WD (98kW)	2 generazione	1991	1998 IG	ZM 355		tiranti 14	1185	KOYO
Space Wagon	2.0 MT (60kW)	2 generazione	1991	1998 IG	ZM 355		tiranti 14	1185	KOYO
Space Wagon	2.0 MT (98kW)	2 generazione	1991	1998 IG	ZM 355		tiranti 14	1185	KOYO
Space Wagon	2.0 MT 4WD (98kW)	2 generazione	1991	1998 IG	ZM 355		tiranti 14	1185	KOYO
Triton	3.5 AT 4WD (131kW)	2 generazione	2006	2014 IG	ZM 360		tiranti 16	1145	KOYO
Triton	3.5 AT 4WD (137kW)	2 generazione	2006	2014 IG	ZM 360		tiranti 16	1145	KOYO

Modello	Rivestimento	Generazione	Anno	Tipo	Codice	Note	Diametro (mm)	Lunghezza (mm)	Fabbricazione
Almera	1.5 MT (66kW)	N16	2000	2003	IG	ZN 319	Altezza Silentblock 45 Mm	tiranti 12 1165	TRW
Almera	1.5 MT (66kW)	N16	2000	2003	IG	ZN 319 A	Altezza Silentblock 37 Mm	tiranti 12 1165	TRW
Almera	1.5 MT (72kW)	N16	2000	2003	IG	ZN 319 A	Altezza Silentblock 37 Mm	tiranti 12 1165	TRW
Almera	1.8 AT (84kW)	N16	2000	2003	IG	ZN 319 A	Altezza Silentblock 37 Mm	tiranti 12 1165	TRW
Almera	1.8 MT (84kW)	N16	2000	2003	IG	ZN 319 A	Altezza Silentblock 37 Mm	tiranti 12 1165	TRW
Almera	2.2 D MT (81kW)	N16	2000	2003	IG	ZN 319	Altezza Silentblock 45 Mm	tiranti 12 1165	TRW
Almera	2.2 D MT (81kW)	N16	2000	2003	IG	ZN 319 A	Altezza Silentblock 37 Mm	tiranti 12 1165	TRW
Almera Tino	1.8 AT (85kW)	V10	2000	2006	IG	ZN 319	Altezza Silentblock 45 Mm	tiranti 12 1165	TRW
Almera Tino	1.8 MT (84kW)	V10	2000	2006	IG	ZN 319	Altezza Silentblock 45 Mm	tiranti 12 1165	TRW
Almera Tino	1.8 MT (85kW)	V10	2000	2006	IG	ZN 319	Altezza Silentblock 45 Mm	tiranti 12 1165	TRW
Almera Tino	2.0 CVT (100kW)	V10	2000	2006	IG	ZN 319	Altezza Silentblock 45 Mm	tiranti 12 1165	TRW
Almera Tino	2.2 TD MT (100kW)	V10	2000	2006	IG	ZN 319	Altezza Silentblock 45 Mm	tiranti 12 1165	TRW
Almera Tino	2.2 TD MT (82kW)	V10	2000	2006	IG	ZN 319	Altezza Silentblock 45 Mm	tiranti 12 1165	TRW
Almera Tino	2.2 TD MT (84kW)	V10	2000	2006	IG	ZN 319	Altezza Silentblock 45 Mm	tiranti 12 1165	TRW
Cabstar	3.0 D (110kW)				IG	ZN 332		1240	
Juke	1.5 CVT (84kW)	YF15	2010	2014	SGM	ZN 326		tiranti 12 1075	
Juke	1.5 dCi MT (81kW)	YF15	2010	2014	SGM	ZN 326		tiranti 12 1075	
Juke	1.6 CVT (86kW)	YF15	2010	2014	SGM	ZN 326		tiranti 12 1075	
Juke	1.6 DIG-T CVT AWD (147kW)	YF15	2010	2014	SGM	ZN 326		tiranti 12 1075	
Juke	1.6 DIG-T MT (147kW)	YF15	2010	2014	SGM	ZN 326		tiranti 12 1075	
Juke	1.6 MT (69kW)	YF15	2010	2014	SGM	ZN 326		tiranti 12 1075	
Juke	1.6 MT (86kW)	YF15	2010	2014	SGM	ZN 326		tiranti 12 1075	
Juke	1.6 turbo CVT AWD (140kW)	YF15	2010	2014	SGM	ZN 326		tiranti 12 1075	
Juke	1.6 turbo MT (140kW)	YF15	2010	2014	SGM	ZN 326		tiranti 12 1075	

Modello	Rivestimento	Generazione	Anno	Tipo	Codice	Note	Diametro (mm)	Lunghezza (mm)	Fabbricazione
Kubistar	1.2 MT (44kW)	1 generazione	2003	2008 IG	A 380		tiranti 14	1180	SMI
Kubistar	1.2 MT (44kW)	1 generazione	2003	2008 SGM	A 398 B		tiranti 14	1100	TRW
Kubistar	1.2 MT (55kW)	1 generazione	2003	2008 IG	A 380		tiranti 14	1180	SMI
Kubistar	1.2 MT (55kW)	1 generazione	2003	2008 SGM	A 398 B		tiranti 14	1100	TRW
Kubistar	1.5 D MT (45kW)	1 generazione	2003	2008 IG	A 380		tiranti 14	1180	SMI
Kubistar	1.5 D MT (45kW)	1 generazione	2003	2008 SGM	A 398 B		tiranti 14	1100	TRW
Kubistar	1.5 TD MT (48kW)	1 generazione	2003	2008 IG	A 380		tiranti 14	1180	SMI
Kubistar	1.5 TD MT (48kW)	1 generazione	2003	2008 SGM	A 398 B		tiranti 14	1100	TRW
Kubistar	1.5 TD MT (60kW)	1 generazione	2003	2008 IG	A 380		tiranti 14	1180	SMI
Kubistar	1.5 TD MT (60kW)	1 generazione	2003	2008 SGM	A 398 B		tiranti 14	1100	TRW
Kubistar	1.6 MT (70kW)	1 generazione	2003	2008 IG	A 380		tiranti 14	1180	SMI
Kubistar	1.6 MT (70kW)	1 generazione	2003	2008 SGM	A 398 B		tiranti 14	1100	TRW
Micra	1.0 AT (37kW)	K10	1982	1992 SGM	ZN 321	Piantone 27 Mm	tiranti 12	1075	
Micra	1.0 AT (40kW)	K10	1982	1992 SGM	ZN 321	Piantone 27 Mm	tiranti 12	1075	
Micra	1.0 CVT (40kW)	K11	1992	1997 IG	ZN 301	Raccordo Con Ogiva	tiranti 12	1120	TRW
Micra	1.0 CVT (40kW)	K11	1992	1997 IG	ZN 301 A	Raccordo Senza Ogiva	tiranti 12	1120	TRW
Micra	1.0 CVT (40kW)	K11	1992	1997 SGM	ZN 321	Piantone 27 Mm	tiranti 12	1075	
Micra	1.0 CVT (40kW)	K11B [restyling]	1997	1999 SGM	ZN 320	Piantone 87 Mm	tiranti 12	1120	TRW
Micra	1.0 CVT (44kW)	K11	1992	1997 IG	ZN 301	Raccordo Con Ogiva	tiranti 12	1120	TRW
Micra	1.0 CVT (44kW)	K11	1992	1997 IG	ZN 301 A	Raccordo Senza Ogiva	tiranti 12	1120	TRW
Micra	1.0 CVT (44kW)	K11	1992	1997 SGM	ZN 321	Piantone 27 Mm	tiranti 12	1075	
Micra	1.0 CVT (44kW)	K11C [2° restyling]	1999	2003 SGM	ZN 320	Piantone 87 Mm	tiranti 12	1120	TRW
Micra	1.0 MT (37kW)	K10	1982	1992 SGM	ZN 321	Piantone 27 Mm	tiranti 12	1075	
Micra	1.0 MT (40kW)	K10	1982	1992 SGM	ZN 321	Piantone 27 Mm	tiranti 12	1075	
Micra	1.0 MT (40kW)	K11	1992	1997 IG	ZN 301	Raccordo Con Ogiva	tiranti 12	1120	TRW
Micra	1.0 MT (40kW)	K11	1992	1997 IG	ZN 301 A	Raccordo Senza Ogiva	tiranti 12	1120	TRW
Micra	1.0 MT (40kW)	K11	1992	1997 SGM	ZN 321	Piantone 27 Mm	tiranti 12	1075	
Micra	1.0 MT (40kW)	K11B [restyling]	1997	1999 SGM	ZN 320	Piantone 87 Mm	tiranti 12	1120	TRW

Modello	Rivestimento	Generazione	Anno	Tipo	Codice	Note	Diametro (mm)	Lunghezza (mm)	Fabbricazione
Micra	1.0 MT (44kW)	K11	1992	1997 IG	ZN 301	Raccordo Con Ogiva	tiranti 12	1120	TRW
Micra	1.0 MT (44kW)	K11	1992	1997 IG	ZN 301 A	Raccordo Senza Ogiva	tiranti 12	1120	TRW
Micra	1.0 MT (44kW)	K11	1992	1997 SGM	ZN 321	Piantone 27 Mm	tiranti 12	1075	
Micra	1.0 MT (44kW)	K11C [2° restyling]	1999	2003 SGM	ZN 320	Piantone 87 Mm	tiranti 12	1120	TRW
Micra	1.0 MT (48kW)	K12	2002	2007 SGM	ZN 317		tiranti 14	1245	TRW
Micra	1.0 MT (48kW)	K12	2002	2007 SGM	ZN 317 A		tiranti 14	1030	TRW
Micra	1.0 MT (48kW)	K12C [restyling]	2007	2010 SGM	ZN 317		tiranti 14	1245	TRW
Micra	1.0 MT (48kW)	K12C [restyling]	2007	2010 SGM	ZN 317 A		tiranti 14	1030	TRW
Micra	1.0 MT Turbo (62kW)	K10	1982	1992 SGM	ZN 321	Piantone 27 Mm	tiranti 12	1075	
Micra	1.0i AT (40kW)	K10	1982	1992 SGM	ZN 321	Piantone 27 Mm	tiranti 12	1075	
Micra	1.0i MT (40kW)	K10	1982	1992 SGM	ZN 321	Piantone 27 Mm	tiranti 12	1075	
Micra	1.2 AT (42kW)	K10	1982	1992 SGM	ZN 321	Piantone 27 Mm	tiranti 12	1075	
Micra	1.2 AT (44kW)	K10	1982	1992 SGM	ZN 321	Piantone 27 Mm	tiranti 12	1075	
Micra	1.2 AT (59kW)	K12	2002	2007 SGM	ZN 317		tiranti 14	1245	TRW
Micra	1.2 AT (59kW)	K12	2002	2007 SGM	ZN 317 A		tiranti 14	1030	TRW
Micra	1.2 AT (59kW)	K12C [restyling]	2007	2010 SGM	ZN 317		tiranti 14	1245	TRW
Micra	1.2 AT (59kW)	K12C [restyling]	2007	2010 SGM	ZN 317 A		tiranti 14	1030	TRW
Micra	1.2 CVT (59kW)	K13	2010	2013 SGM	ZN 327		tiranti 12	1060	JTEKT
Micra	1.2 CVT (59kW)	K13 [restyling]	2013	2016 SGM	ZN 327		tiranti 12	1060	JTEKT
Micra	1.2 CVT (72kW)	K13	2010	2013 SGM	ZN 327		tiranti 12	1060	JTEKT
Micra	1.2 CVT (72kW)	K13 [restyling]	2013	2016 SGM	ZN 327		tiranti 12	1060	JTEKT
Micra	1.2 MT (42kW)	K10	1982	1992 SGM	ZN 321	Piantone 27 Mm	tiranti 12	1075	
Micra	1.2 MT (44kW)	K10	1982	1992 SGM	ZN 321	Piantone 27 Mm	tiranti 12	1075	
Micra	1.2 MT (48kW)	K12	2002	2007 SGM	ZN 317		tiranti 14	1245	TRW
Micra	1.2 MT (48kW)	K12	2002	2007 SGM	ZN 317 A		tiranti 14	1030	TRW
Micra	1.2 MT (48kW)	K12C [restyling]	2007	2010 SGM	ZN 317		tiranti 14	1245	TRW
Micra	1.2 MT (48kW)	K12C [restyling]	2007	2010 SGM	ZN 317 A		tiranti 14	1030	TRW
Micra	1.2 MT (59kW)	K12	2002	2007 SGM	ZN 317		tiranti 14	1245	TRW
Micra	1.2 MT (59kW)	K12	2002	2007 SGM	ZN 317 A		tiranti 14	1030	TRW
Micra	1.2 MT (59kW)	K12C [restyling]	2007	2010 SGM	ZN 317		tiranti 14	1245	TRW

Modello	Rivestimento	Generazione	Anno	Tipo	Codice	Note	Diametro (mm)	Lunghezza (mm)	Fabbricazione
Micra	1.2 MT (59kW)	K12C [restyling]	2007	2010	SGM	ZN 317 A		tiranti 14 1030	TRW
Micra	1.2 MT (59kW)	K13	2010	2013	SGM	ZN 327		tiranti 12 1060	JTEKT
Micra	1.2 MT (59kW)	K13 [restyling]	2013	2016	SGM	ZN 327		tiranti 12 1060	JTEKT
Micra	1.2 MT (72kW)	K13	2010	2013	SGM	ZN 327		tiranti 12 1060	JTEKT
Micra	1.2 MT (72kW)	K13 [restyling]	2013	2016	SGM	ZN 327		tiranti 12 1060	JTEKT
Micra	1.3 CVT (55kW)	K11	1992	1997	IG	ZN 301	Raccordo Con Ogiva	tiranti 12 1120	TRW
Micra	1.3 CVT (55kW)	K11	1992	1997	IG	ZN 301 A	Raccordo Senza Ogiva	tiranti 12 1120	TRW
Micra	1.3 CVT (55kW)	K11	1992	1997	SGM	ZN 321	Piantone 27 Mm	tiranti 12 1075	
Micra	1.3 MT (55kW)	K11	1992	1997	IG	ZN 301	Raccordo Con Ogiva	tiranti 12 1120	TRW
Micra	1.3 MT (55kW)	K11	1992	1997	IG	ZN 301 A	Raccordo Senza Ogiva	tiranti 12 1120	TRW
Micra	1.3 MT (55kW)	K11	1992	1997	SGM	ZN 321	Piantone 27 Mm	tiranti 12 1075	
Micra	1.3i 16V AT (55kW)	K10	1982	1992	SGM	ZN 321	Piantone 27 Mm	tiranti 12 1075	
Micra	1.3i 16V MT (55kW)	K10	1982	1992	SGM	ZN 321	Piantone 27 Mm	tiranti 12 1075	
Micra	1.4 AT (65kW)	K12	2002	2007	SGM	ZN 317		tiranti 14 1245	TRW
Micra	1.4 AT (65kW)	K12	2002	2007	SGM	ZN 317 A		tiranti 14 1030	TRW
Micra	1.4 AT (65kW)	K12C [restyling]	2007	2010	SGM	ZN 317		tiranti 14 1245	TRW
Micra	1.4 AT (65kW)	K12C [restyling]	2007	2010	SGM	ZN 317 A		tiranti 14 1030	TRW
Micra	1.4 CVT (60kW)	K11	1992	1997	IG	ZN 301	Raccordo Con Ogiva	tiranti 12 1120	TRW
Micra	1.4 CVT (60kW)	K11	1992	1997	IG	ZN 301 A	Raccordo Senza Ogiva	tiranti 12 1120	TRW
Micra	1.4 CVT (60kW)	K11	1992	1997	SGM	ZN 321	Piantone 27 Mm	tiranti 12 1075	
Micra	1.4 CVT (60kW)	K11C [2° restyling]	1999	2003	SGM	ZN 320	Piantone 87 Mm	tiranti 12 1120	TRW
Micra	1.4 MT (60kW)	K11	1992	1997	IG	ZN 301	Raccordo Con Ogiva	tiranti 12 1120	TRW
Micra	1.4 MT (60kW)	K11	1992	1997	IG	ZN 301 A	Raccordo Senza Ogiva	tiranti 12 1120	TRW
Micra	1.4 MT (60kW)	K11	1992	1997	SGM	ZN 321	Piantone 27 Mm	tiranti 12 1075	
Micra	1.4 MT (60kW)	K11C [2° restyling]	1999	2003	SGM	ZN 320	Piantone 87 Mm	tiranti 12 1120	TRW
Micra	1.4 MT (65kW)	K12	2002	2007	SGM	ZN 317		tiranti 14 1245	TRW
Micra	1.4 MT (65kW)	K12	2002	2007	SGM	ZN 317 A		tiranti 14 1030	TRW
Micra	1.4 MT (65kW)	K12C [restyling]	2007	2010	SGM	ZN 317		tiranti 14 1245	TRW
Micra	1.4 MT (65kW)	K12C [restyling]	2007	2010	SGM	ZN 317 A		tiranti 14 1030	TRW
Micra	1.5 D MT (42kW)	K11C [2° restyling]	1999	2003	SGM	ZN 320	Piantone 87 Mm	tiranti 12 1120	TRW

Modello	Rivestimento	Generazione	Anno	Tipo	Codice	Note	Diametro (mm)	Lunghezza (mm)	Fabbricazione	
Micra	1.5 D MT (48kW)	K12	2002	2007	SGM	ZN 317	tiranti 14	1245	TRW	
Micra	1.5 D MT (48kW)	K12C [restyling]	2007	2010	SGM	ZN 317	tiranti 14	1245	TRW	
Micra	1.5 D MT (60kW)	K12	2002	2007	SGM	ZN 317	tiranti 14	1245	TRW	
Micra	1.5 D MT (60kW)	K12C [restyling]	2007	2010	SGM	ZN 317	tiranti 14	1245	TRW	
Micra	1.5 MT (42kW)	K11	1992	1997	IG	ZN 301	Raccordo Con Ogiva	tiranti 12	1120	TRW
Micra	1.5 MT (42kW)	K11	1992	1997	IG	ZN 301 A	Raccordo Senza Ogiva	tiranti 12	1120	TRW
Micra	1.5 MT (42kW)	K11	1992	1997	SGM	ZN 321	Piantone 27 Mm	tiranti 12	1075	
Micra	1.6 MT (81kW)	K12	2002	2007	SGM	ZN 317	tiranti 14	1245	TRW	
Micra	1.6 MT (81kW)	K12C [restyling]	2007	2010	SGM	ZN 317	tiranti 14	1245	TRW	
Micra	1.6 SR MT (81kW)	K12	2002	2007	SGM	ZN 317	tiranti 14	1245	TRW	
Micra	1.6 SR MT (81kW)	K12C [restyling]	2007	2010	SGM	ZN 317	tiranti 14	1245	TRW	
Navara	2.5 AT (112kW)	D40 [restyling]	2010	2015	IG	ZN 325	tiranti 16	1170	KOYO	
Navara	2.5 AT 4WD (128kW)	D40	2005	2010	IG	ZN 325	tiranti 16	1170	KOYO	
Navara	2.5 AT 4WD (140kW)	D40 [restyling]	2010	2015	IG	ZN 325	tiranti 16	1170	KOYO	
Navara	2.5 dCi AT (128kW)	D40	2005	2010	IG	ZN 325	tiranti 16	1170	KOYO	
Navara	2.5 dCi MT (128kW)	D40	2005	2010	IG	ZN 325	tiranti 16	1170	KOYO	
Navara	2.5 dCi Turbo AT 4WD (140kW)	D40 [restyling]	2010	2015	IG	ZN 325	tiranti 16	1170	KOYO	
Navara	2.5 dCi Turbo MT 4WD (140kW)	D40 [restyling]	2010	2015	IG	ZN 325	tiranti 16	1170	KOYO	
Navara	2.5 MT (112kW)	D40 [restyling]	2010	2015	IG	ZN 325	tiranti 16	1170	KOYO	
Navara	2.5 MT 4WD (128kW)	D40	2005	2010	IG	ZN 325	tiranti 16	1170	KOYO	
Navara	2.5 MT 4WD (140kW)	D40 [restyling]	2010	2015	IG	ZN 325	tiranti 16	1170	KOYO	
Navara	2.5 MT 4WD (98kW)	D22	1997	2001	IG	ZN 316	Idroguida A Circolazione Di Sfere		KOYO	
Note	1.4 MT (63kW)	E11	2005	2009	SGM	ZN 322	tiranti 12	1030	KOYO	
Note	1.4 MT (65kW)	E11 [restyling]	2009	2014	SGM	ZN 322	tiranti 12	1030	KOYO	
Note	1.5 DCI MT (50kW)	E11	2005	2009	SGM	ZN 322	tiranti 12	1030	KOYO	
Note	1.5 DCI MT (63kW)	E11	2005	2009	SGM	ZN 322	tiranti 12	1030	KOYO	
Note	1.5 DCI MT (76kW)	E11	2005	2009	SGM	ZN 322	tiranti 12	1030	KOYO	
Note	1.6 AT (81kW)	E11	2005	2009	SGM	ZN 322	tiranti 12	1030	KOYO	
Note	1.6 AT (81kW)	E11 [restyling]	2009	2014	SGM	ZN 322	tiranti 12	1030	KOYO	
Note	1.6 MT (81kW)	E11	2005	2009	SGM	ZN 322	tiranti 12	1030	KOYO	
Note	1.6 MT (81kW)	E11 [restyling]	2009	2014	SGM	ZN 322	tiranti 12	1030	KOYO	

Modello	Rivestimento	Generazione	Anno	Tipo	Codice	Note	Diametro (mm)	Lunghezza (mm)	Fabbricazione
NV200	1.5 Turbo dCi MT 5seat (65kW)	1 generazione	2009	2021	SGM	ZN 331	tiranti 12	1035	JTEKT
NV200	1.5 Turbo dCi MT 7seat (65kW)	1 generazione	2009	2021	SGM	ZN 331	tiranti 12	1035	JTEKT
NV200	1.6 AT 7seat (80kW)	1 generazione	2009	2021	SGM	ZN 331	tiranti 12	1035	JTEKT
NV200	80 kw 5 posti (80kW)	1 generazione	2009	2021	SGM	ZN 331	tiranti 12	1035	JTEKT
NV200	80 kw 7 posti (80kW)	1 generazione	2009	2021	SGM	ZN 331	tiranti 12	1035	JTEKT
NV200		1 generazione	2009	2021	SGM	ZN 331	tiranti 12	1035	JTEKT
Pathfinder	2.5 dCi AT (128kW)	R51	2004	2010	IG	ZN 325	tiranti 16	1170	KOYO
Pathfinder	2.5 dCi MT (128kW)	R51	2004	2010	IG	ZN 325	tiranti 16	1170	KOYO
Pathfinder	2.5 dCi Turbo AT AWD (140kW)	R51 [restyling]	2010	2014	IG	ZN 325	tiranti 16	1170	KOYO
Pathfinder	2.5 dCi Turbo MT AWD (140kW)	R51 [restyling]	2010	2014	IG	ZN 325	tiranti 16	1170	KOYO
Pathfinder	2.5 dCi Turbo MT AWD 7 seats (140kW)	R51 [restyling]	2010	2014	IG	ZN 325	tiranti 16	1170	KOYO
Pathfinder	3.0 dCi Turbo AT AWD (170kW)	R51 [restyling]	2010	2014	IG	ZN 325	tiranti 16	1170	KOYO
Pathfinder	4.0 AT (198kW)	R51	2004	2010	IG	ZN 325	tiranti 16	1170	KOYO
Patrol	2.8 D MT (95kW)	Y61	1997	2004	IG	ZN 303	Idroguida A Circolazione Di Sfere		
Patrol	2.8 D MT (95kW)	Y61	1997	2004	IG	ZN 315	Idroguida A Circolazione Di Sfere		KOYO
Patrol	2.8 TD MT (85kW)	Y60	1987	1998	IG	ZN 304	Idroguida A Circolazione Di Sfere		TRW
Patrol	2.8 TD MT (99kW)	Y61	1997	2004	IG	ZN 303	Idroguida A Circolazione Di Sfere		
Patrol	2.8 TD MT (99kW)	Y61	1997	2004	IG	ZN 315	Idroguida A Circolazione Di Sfere		KOYO
Patrol	3.0 Di AT (118kW)	Y61	1997	2004	IG	ZN 303	Idroguida A Circolazione Di Sfere		
Patrol	3.0 Di AT (118kW)	Y61	1997	2004	IG	ZN 315	Idroguida A Circolazione Di Sfere		KOYO
Patrol	3.0 Di AT (118kW)	Y61 [restyling]	2004	2021	IG	ZN 303	Idroguida A Circolazione Di Sfere		
Patrol	3.0 Di AT (118kW)	Y61 [restyling]	2004	2021	IG	ZN 315	Idroguida A Circolazione Di Sfere		KOYO
Patrol	3.0 Di MT (118kW)	Y61	1997	2004	IG	ZN 303	Idroguida A Circolazione Di Sfere		

Modello	Rivestimento	Generazione	Anno	Tipo	Codice	Note	Diametro (mm)	Lunghezza (mm)	Fabbricazione
Patrol	3.0 Di MT (118kW)	Y61	1997	2004	IG	ZN 315	Idroguida A Circolazione Di Sfere		KOYO
Patrol	3.0 Di MT (118kW)	Y61 [restyling]	2004	2021	IG	ZN 303	Idroguida A Circolazione Di Sfere		
Patrol	3.0 Di MT (118kW)	Y61 [restyling]	2004	2021	IG	ZN 315	Idroguida A Circolazione Di Sfere		KOYO
Patrol	3.0 TD AT (118kW)	Y61	1997	2004	IG	ZN 303	Idroguida A Circolazione Di Sfere		
Patrol	3.0 TD AT (118kW)	Y61	1997	2004	IG	ZN 315	Idroguida A Circolazione Di Sfere		KOYO
Patrol	3.0 TD MT (118kW)	Y61	1997	2004	IG	ZN 303	Idroguida A Circolazione Di Sfere		
Patrol	3.0 TD MT (118kW)	Y61	1997	2004	IG	ZN 315	Idroguida A Circolazione Di Sfere		KOYO
Patrol	4.2 AT (125kW)	Y60	1987	1998	IG	ZN 304	Idroguida A Circolazione Di Sfere		TRW
Patrol	4.2 D AT (107kW)	Y61	1997	2004	IG	ZN 303	Idroguida A Circolazione Di Sfere		
Patrol	4.2 D AT (107kW)	Y61	1997	2004	IG	ZN 315	Idroguida A Circolazione Di Sfere		KOYO
Patrol	4.2 D MT (107kW)	Y61	1997	2004	IG	ZN 303	Idroguida A Circolazione Di Sfere		
Patrol	4.2 D MT (107kW)	Y61	1997	2004	IG	ZN 315	Idroguida A Circolazione Di Sfere		KOYO
Patrol	4.2 D MT (85kW)	Y60	1987	1998	IG	ZN 304	Idroguida A Circolazione Di Sfere		TRW
Patrol	4.2 D MT (85kW)	Y61 [restyling]	2004	2021	IG	ZN 303	Idroguida A Circolazione Di Sfere		
Patrol	4.2 D MT (85kW)	Y61 [restyling]	2004	2021	IG	ZN 315	Idroguida A Circolazione Di Sfere		KOYO
Patrol	4.2 MT (125kW)	Y60	1987	1998	IG	ZN 304	Idroguida A Circolazione Di Sfere		TRW
Patrol	4.2 TD AT (107kW)	Y61	1997	2004	IG	ZN 303	Idroguida A Circolazione Di Sfere		
Patrol	4.2 TD AT (107kW)	Y61	1997	2004	IG	ZN 315	Idroguida A Circolazione Di Sfere		KOYO
Patrol	4.2 TD MT (118kW)	Y61	1997	2004	IG	ZN 303	Idroguida A Circolazione Di Sfere		

Modello	Rivestimento	Generazione	Anno	Tipo	Codice	Note	Diametro (mm)	Lunghezza (mm)	Fabbricazione
Patrol	4.2 TD MT (118kW)	Y61	1997	2004	IG	ZN 315	Idroguida A Circolazione Di Sfere		KOYO
Patrol	4.5 AT (147kW)	Y61	1997	2004	IG	ZN 303	Idroguida A Circolazione Di Sfere		
Patrol	4.5 AT (147kW)	Y61	1997	2004	IG	ZN 315	Idroguida A Circolazione Di Sfere		KOYO
Patrol	4.5 AT (150kW)	Y61	1997	2004	IG	ZN 303	Idroguida A Circolazione Di Sfere		
Patrol	4.5 AT (150kW)	Y61	1997	2004	IG	ZN 315	Idroguida A Circolazione Di Sfere		KOYO
Patrol	4.5 MT (147kW)	Y61	1997	2004	IG	ZN 303	Idroguida A Circolazione Di Sfere		
Patrol	4.5 MT (147kW)	Y61	1997	2004	IG	ZN 315	Idroguida A Circolazione Di Sfere		KOYO
Patrol	4.5 MT (150kW)	Y61	1997	2004	IG	ZN 303	Idroguida A Circolazione Di Sfere		
Patrol	4.5 MT (150kW)	Y61	1997	2004	IG	ZN 315	Idroguida A Circolazione Di Sfere		KOYO
Patrol	4.5 MT (147kW)	Y61	1997	2004	IG	ZN 303	Idroguida A Circolazione Di Sfere		
Patrol	4.5 MT (147kW)	Y61	1997	2004	IG	ZN 315	Idroguida A Circolazione Di Sfere		KOYO
Patrol	4.8 Tiptronic (180kW)	Y61 [restyling]	2004	2021	IG	ZN 303	Idroguida A Circolazione Di Sfere		
Patrol	4.8 Tiptronic (180kW)	Y61 [restyling]	2004	2021	IG	ZN 315	Idroguida A Circolazione Di Sfere		KOYO
Patrol	4.8 Tiptronic (190kW)	Y61 [restyling]	2004	2021	IG	ZN 303	Idroguida A Circolazione Di Sfere		
Patrol	4.8 Tiptronic (190kW)	Y61 [restyling]	2004	2021	IG	ZN 315	Idroguida A Circolazione Di Sfere		KOYO
Pick-Up	Double 2.4 4WD (88kW)				IG	ZN 312	Idroguida A Circolazione Di Sfere		ZF
Pick-Up	Double 2.5 TD (61kW)				IG	ZN 312	Idroguida A Circolazione Di Sfere		ZF
Pick-Up	Double 2.5 TD 4WD (76kW)				IG	ZN 312	Idroguida A Circolazione Di Sfere		ZF
Pick-Up	King 2.4 (88kW)				IG	ZN 312	Idroguida A Circolazione Di Sfere		ZF

Modello	Rivestimento	Generazione	Anno	Tipo	Codice	Note	Diametro (mm)	Lunghezza (mm)	Fabbricazione
Pick-Up	King 2.4 4WD (88kW)			IG	ZN 312	Idroguida A Circolazione Di Sfere			ZF
Pick-Up	King 2.5 TD (61kW)			IG	ZN 312	Idroguida A Circolazione Di Sfere			ZF
Pick-Up	King 2.5 TD 4WD (76kW)			IG	ZN 312	Idroguida A Circolazione Di Sfere			ZF
Pick-Up	Single 2.5 TD (61kW)			IG	ZN 312	Idroguida A Circolazione Di Sfere			ZF
Pick-Up	Single 2.5 TD 4WD (76kW)			IG	ZN 312	Idroguida A Circolazione Di Sfere			ZF
Pixo	1.0 AT (50kW)	1 generazione	2008	2013	SGM	SK 360	tiranti 12	1178	SONA
Pixo	1.0 MT (50kW)	1 generazione	2008	2013	SGM	SK 360	tiranti 12	1178	SONA
Primastar	1.9 AMT (60kW)	1 generazione	2002	2006	IG	A 393	tiranti 14	1160	SMI
Primastar	1.9 AMT (74kW)	1 generazione	2002	2006	IG	A 393	tiranti 14	1160	SMI
Primastar	1.9 MT (74kW)	1 generazione	2002	2006	IG	A 393	tiranti 14	1160	SMI
Primastar	1.9 Turbo dCi MT (60kW)	1 generazione	2002	2006	IG	A 393	tiranti 14	1160	SMI
Primastar	1.9 Turbo dCi MT (74kW)	1 generazione	2002	2006	IG	A 393	tiranti 14	1160	SMI
Primastar	1.9 Turbo dCi MT LWB (60kW)	1 generazione	2002	2006	IG	A 393	tiranti 14	1160	SMI
Primastar	1.9 Turbo dCi MT LWB (74kW)	1 generazione	2002	2006	IG	A 393	tiranti 14	1160	SMI
Primastar	2.0 AMT (66kW)	1 generazione [restyling]	2006	2014	IG	A 393	tiranti 14	1160	SMI
Primastar	2.0 AMT (85kW)	1 generazione [restyling]	2006	2014	IG	A 393	tiranti 14	1160	SMI
Primastar	2.0 AMT (86kW)	1 generazione [restyling]	2006	2014	IG	A 393	tiranti 14	1160	SMI
Primastar	2.0 AMT (88kW)	1 generazione	2002	2006	IG	A 393	tiranti 14	1160	SMI
Primastar	2.0 MT (66kW)	1 generazione [restyling]	2006	2014	IG	A 393	tiranti 14	1160	SMI
Primastar	2.0 MT (85kW)	1 generazione [restyling]	2006	2014	IG	A 393	tiranti 14	1160	SMI
Primastar	2.0 MT (86kW)	1 generazione [restyling]	2006	2014	IG	A 393	tiranti 14	1160	SMI
Primastar	2.0 MT (88kW)	1 generazione	2002	2006	IG	A 393	tiranti 14	1160	SMI
Primastar	2.0 Turbo dCi MT L1H1 (83kW)	1 generazione [restyling]	2006	2014	IG	A 393	tiranti 14	1160	SMI
Primastar	2.5 AMT (110kW)	1 generazione [restyling]	2006	2014	IG	A 393	tiranti 14	1160	SMI
Primastar	2.5 AMT (99kW)	1 generazione	2002	2006	IG	A 393	tiranti 14	1160	SMI
Primastar	2.5 MT (110kW)	1 generazione [restyling]	2006	2014	IG	A 393	tiranti 14	1160	SMI
Primastar	2.5 Turbo dCi MT (99kW)	1 generazione	2002	2006	IG	A 393	tiranti 14	1160	SMI

Modello	Rivestimento	Generazione	Anno	Tipo	Codice	Note	Diametro (mm)	Lunghezza (mm)	Fabbricazione
Primastar	2.5 Turbo dCi MT LWB (99kW)	1 generazione	2002	2006	IG	A 393		tiranti 14 1160	SMI
Primera	1.6 AT (66kW)	P11	1996	2000	IG	ZN 313		tiranti 12 1190	TRW
Primera	1.6 MT (66kW)	P10	1990	1997	IG	ZN 302		tiranti 12 1190	TRW
Primera	1.6 MT (66kW)	P10	1990	1997	IG	ZN 305		tiranti 12 1160	TRW
Primera	1.6 MT (66kW)	P11	1996	2000	IG	ZN 313		tiranti 12 1190	TRW
Primera	1.6 MT (73kW)	P11	1996	2000	IG	ZN 313		tiranti 12 1190	TRW
Primera	1.6 MT (73kW)	P11 [restyling]	1999	2002	IG	ZN 313		tiranti 12 1190	TRW
Primera	1.6 MT (74kW)	P11 [restyling]	1999	2002	IG	ZN 313		tiranti 12 1190	TRW
Primera	1.6 MT (75kW)	P10	1990	1997	IG	ZN 302		tiranti 12 1190	TRW
Primera	1.6 MT (75kW)	P10	1990	1997	IG	ZN 305		tiranti 12 1160	TRW
Primera	1.6 MT (80kW)	P12	2001	2008	IG	ZN 318		tiranti 12 1200	TRW
Primera	1.8 AT (85kW)	P12	2001	2008	IG	ZN 318		tiranti 12 1200	TRW
Primera	1.8 AT (92kW)	P11	1996	2000	IG	ZN 313		tiranti 12 1190	TRW
Primera	1.8 CVT (83kW)	P11	1996	2000	IG	ZN 313		tiranti 12 1190	TRW
Primera	1.8 CVT (96kW)	P11	1996	2000	IG	ZN 313		tiranti 12 1190	TRW
Primera	1.8 MT (83kW)	P11	1996	2000	IG	ZN 313		tiranti 12 1190	TRW
Primera	1.8 MT (84kW)	P11 [restyling]	1999	2002	IG	ZN 313		tiranti 12 1190	TRW
Primera	1.8 MT (85kW)	P12	2001	2008	IG	ZN 318		tiranti 12 1200	TRW
Primera	1.8 MT (92kW)	P11	1996	2000	IG	ZN 313		tiranti 12 1190	TRW
Primera	1.9 DCI MT (88kW)	P12	2001	2008	IG	ZN 318		tiranti 12 1200	TRW
Primera	1.9 MT (88kW)	P12	2001	2008	IG	ZN 318		tiranti 12 1200	TRW
Primera	2.0 AT (103kW)	P11 [restyling]	1999	2002	IG	ZN 313		tiranti 12 1190	TRW
Primera	2.0 AT (110kW)	P11	1996	2000	IG	ZN 313		tiranti 12 1190	TRW
Primera	2.0 AT (85kW)	P10	1990	1997	IG	ZN 302		tiranti 12 1190	TRW
Primera	2.0 AT (85kW)	P10	1990	1997	IG	ZN 305		tiranti 12 1160	TRW
Primera	2.0 AT (92kW)	P10	1990	1997	IG	ZN 302		tiranti 12 1190	TRW
Primera	2.0 AT (92kW)	P10	1990	1997	IG	ZN 305		tiranti 12 1160	TRW
Primera	2.0 AT (96kW)	P11	1996	2000	IG	ZN 313		tiranti 12 1190	TRW
Primera	2.0 AT AWD (110kW)	P11	1996	2000	IG	ZN 313		tiranti 12 1190	TRW
Primera	2.0 CVT (103kW)	P12	2001	2008	IG	ZN 318		tiranti 12 1200	TRW
Primera	2.0 CVT (110kW)	P11	1996	2000	IG	ZN 313		tiranti 12 1190	TRW
Primera	2.0 D MT (55kW)	P10	1990	1997	IG	ZN 302		tiranti 12 1190	TRW
Primera	2.0 D MT (55kW)	P10	1990	1997	IG	ZN 305		tiranti 12 1160	TRW
Primera	2.0 GT MT (110kW)	P10	1990	1997	IG	ZN 302		tiranti 12 1190	TRW
Primera	2.0 GT MT (110kW)	P10	1990	1997	IG	ZN 305		tiranti 12 1160	TRW
Primera	2.0 GT MT (110kW)	P11	1996	2000	IG	ZN 313		tiranti 12 1190	TRW
Primera	2.0 MT (103kW)	P11 [restyling]	1999	2002	IG	ZN 313		tiranti 12 1190	TRW
Primera	2.0 MT (103kW)	P12	2001	2008	IG	ZN 318		tiranti 12 1200	TRW
Primera	2.0 MT (110kW)	P11	1996	2000	IG	ZN 313		tiranti 12 1190	TRW
Primera	2.0 MT (110kW)	P11 [restyling]	1999	2002	IG	ZN 313		tiranti 12 1190	TRW
Primera	2.0 MT (55kW)	P10	1990	1997	IG	ZN 302		tiranti 12 1190	TRW
Primera	2.0 MT (55kW)	P10	1990	1997	IG	ZN 305		tiranti 12 1160	TRW
Primera	2.0 MT (66kW)	P11	1996	2000	IG	ZN 313		tiranti 12 1190	TRW
Primera	2.0 MT (66kW)	P11 [restyling]	1999	2002	IG	ZN 313		tiranti 12 1190	TRW
Primera	2.0 MT (85kW)	P10	1990	1997	IG	ZN 302		tiranti 12 1190	TRW
Primera	2.0 MT (85kW)	P10	1990	1997	IG	ZN 305		tiranti 12 1160	TRW
Primera	2.0 MT (85kW)	P11	1996	2000	IG	ZN 313		tiranti 12 1190	TRW

Modello	Rivestimento	Generazione	Anno	Tipo	Codice	Note	Diametro (mm)	Lunghezza (mm)	Fabbricazione
Primera	2.0 MT (85kW)	P11 [restyling]	1999	2002	IG	ZN 313	tiranti 12	1190	TRW
Primera	2.0 MT (92kW)	P10	1990	1997	IG	ZN 302	tiranti 12	1190	TRW
Primera	2.0 MT (92kW)	P10	1990	1997	IG	ZN 305	tiranti 12	1160	TRW
Primera	2.0 MT (96kW)	P11	1996	2000	IG	ZN 313	tiranti 12	1190	TRW
Primera	2.0 MT 4WD (110kW)	P10	1990	1997	IG	ZN 302	tiranti 12	1190	TRW
Primera	2.0 MT 4WD (110kW)	P10	1990	1997	IG	ZN 305	tiranti 12	1160	TRW
Primera	2.0 MT 4WD (85kW)	P10	1990	1997	IG	ZN 302	tiranti 12	1190	TRW
Primera	2.0 MT 4WD (85kW)	P10	1990	1997	IG	ZN 305	tiranti 12	1160	TRW
Primera	2.0 MT AWD (110kW)	P11	1996	2000	IG	ZN 313	tiranti 12	1190	TRW
Primera	2.0 TD MT (66kW)	P11	1996	2000	IG	ZN 313	tiranti 12	1190	TRW
Primera	2.0 TD MT (66kW)	P11 [restyling]	1999	2002	IG	ZN 313	tiranti 12	1190	TRW
Primera	2.2 DCI MT (101kW)	P12	2001	2008	IG	ZN 318	tiranti 12	1200	TRW
Primera	2.2 DTI MT (93kW)	P12	2001	2008	IG	ZN 318	tiranti 12	1200	TRW
Primera	2.2 MT (101kW)	P12	2001	2008	IG	ZN 318	tiranti 12	1200	TRW
Primera	2.2 MT (93kW)	P12	2001	2008	IG	ZN 318	tiranti 12	1200	TRW
Primera	2.5 CVT (125kW)	P12	2001	2008	IG	ZN 318	tiranti 12	1200	TRW
Pulsar	1.2 CVT (85kW)	6 generazione (C13)	2014	2018	SGM	ZN 330	tiranti 12	1075	TRW
Pulsar	1.2 MT (85kW)	6 generazione (C13)	2014	2018	SGM	ZN 330	tiranti 12	1075	TRW
Pulsar	1.5 MT (81kW)	6 generazione (C13)	2014	2018	SGM	ZN 330	tiranti 12	1075	TRW
Pulsar	1.6 MT (140kW)	6 generazione (C13)	2014	2018	SGM	ZN 330	tiranti 12	1075	TRW
Qashqai	1.2 DIG-T CVT (85kW)	2 generazione	2013	2020	SGM	ZN 328	tiranti 14	1120	ZF
Qashqai	1.2 DIG-T MT (85kW)	2 generazione	2013	2020	SGM	ZN 328	tiranti 14	1120	ZF
Qashqai	1.2 DIG-T MT (85kW)	2 generazione [restyling]	2017	2021	SGM	ZN 328	tiranti 14	1120	ZF
Qashqai	1.2 DIG-T Xtronic (85kW)	2 generazione [restyling]	2017	2021	SGM	ZN 328	tiranti 14	1120	ZF
Qashqai	1.5 dCi MT (81kW)	1 generazione [restyling]	2010	2014	SGM	ZN 323	tiranti 14	1105	
Qashqai	1.5 dCi MT (81kW)	2 generazione	2013	2020	SGM	ZN 328	tiranti 14	1120	ZF
Qashqai	1.5 dCi MT (81kW)	2 generazione [restyling]	2017	2021	SGM	ZN 328	tiranti 14	1120	ZF
Qashqai	1.5 DCI MT FWD (78kW)	1 generazione	2007	2010	SGM	ZN 323	tiranti 14	1105	
Qashqai	1.5 DCI MT FWD (78kW)	1 generazione [restyling]	2010	2014	SGM	ZN 323	tiranti 14	1105	
Qashqai	1.6 CVT FWD (86kW)	1 generazione [restyling]	2010	2014	SGM	ZN 323	tiranti 14	1105	
Qashqai	1.6 dCi CVT (96kW)	2 generazione	2013	2020	SGM	ZN 328	tiranti 14	1120	ZF
Qashqai	1.6 dCi MT (96kW)	1 generazione [restyling]	2010	2014	SGM	ZN 323	tiranti 14	1105	

Modello	Rivestimento	Generazione	Anno	Tipo	Codice	Note	Diametro (mm)	Lunghezza (mm)	Fabbricazione
Qashqai	1.6 dCi MT (96kW)	2 generazione	2013	2020	SGM	ZN 328	tiranti 14	1120	ZF
Qashqai	1.6 dCi MT (96kW)	2 generazione [restyling]	2017	2021	SGM	ZN 328	tiranti 14	1120	ZF
Qashqai	1.6 DCI MT AWD (96kW)	1 generazione [restyling]	2010	2014	SGM	ZN 323	tiranti 14	1105	
Qashqai	1.6 dCi MT AWD (96kW)	2 generazione	2013	2020	SGM	ZN 328	tiranti 14	1120	ZF
Qashqai	1.6 dCi MT AWD (96kW)	2 generazione [restyling]	2017	2021	SGM	ZN 328	tiranti 14	1120	ZF
Qashqai	1.6 DCI MT FWD (96kW)	1 generazione [restyling]	2010	2014	SGM	ZN 323	tiranti 14	1105	
Qashqai	1.6 dCi Xtronic (96kW)	2 generazione [restyling]	2017	2021	SGM	ZN 328	tiranti 14	1120	ZF
Qashqai	1.6 DIG-T MT (120kW)	2 generazione	2013	2020	SGM	ZN 328	tiranti 14	1120	ZF
Qashqai	1.6 DIG-T MT (120kW)	2 generazione [restyling]	2017	2021	SGM	ZN 328	tiranti 14	1120	ZF
Qashqai	1.6 MT (84kW)	1 generazione [restyling]	2010	2014	SGM	ZN 323	tiranti 14	1105	
Qashqai	1.6 MT (86kW)	1 generazione [restyling]	2010	2014	SGM	ZN 323	tiranti 14	1105	
Qashqai	1.6 MT FWD (115 hp)	1 generazione	2007	2010	SGM	ZN 323	tiranti 14	1105	
Qashqai	1.6 MT FWD (84kW)	1 generazione [restyling]	2010	2014	SGM	ZN 323	tiranti 14	1105	
Qashqai	1.6 MT FWD (85kW)	1 generazione	2007	2010	SGM	ZN 323	tiranti 14	1105	
Qashqai	2.0 CVT (106kW)	2 generazione	2013	2020	SGM	ZN 328	tiranti 14	1120	ZF
Qashqai	2.0 CVT 4WD (104kW)	1 generazione	2007	2010	SGM	ZN 323	tiranti 14	1105	
Qashqai	2.0 CVT 4WD (141 hp)	1 generazione	2007	2010	SGM	ZN 323	tiranti 14	1105	
Qashqai	2.0 CVT AWD (104kW)	1 generazione [restyling]	2010	2014	SGM	ZN 323	tiranti 14	1105	
Qashqai	2.0 CVT AWD (106kW)	2 generazione	2013	2020	SGM	ZN 328	tiranti 14	1120	ZF
Qashqai	2.0 CVT FWD (104kW)	1 generazione	2007	2010	SGM	ZN 323	tiranti 14	1105	
Qashqai	2.0 CVT FWD (104kW)	1 generazione [restyling]	2010	2014	SGM	ZN 323	tiranti 14	1105	
Qashqai	2.0 DCI AT AWD (110kW)	1 generazione [restyling]	2010	2014	SGM	ZN 323	tiranti 14	1105	
Qashqai	2.0 dCi MT (110kW)	1 generazione [restyling]	2010	2014	SGM	ZN 323	tiranti 14	1105	
Qashqai	2.0 DCI MT 4WD (109kW)	1 generazione	2007	2010	SGM	ZN 323	tiranti 14	1105	
Qashqai	2.0 DCI MT AWD (110kW)	1 generazione [restyling]	2010	2014	SGM	ZN 323	tiranti 14	1105	
Qashqai	2.0 DCI MT FWD (109kW)	1 generazione	2007	2010	SGM	ZN 323	tiranti 14	1105	
Qashqai	2.0 DCI MT FWD (110kW)	1 generazione [restyling]	2010	2014	SGM	ZN 323	tiranti 14	1105	
Qashqai	2.0 MT (104kW)	1 generazione [restyling]	2010	2014	SGM	ZN 323	tiranti 14	1105	

Modello	Rivestimento	Generazione	Anno	Tipo	Codice	Note	Diametro (mm)	Lunghezza (mm)	Fabbricazione
Qashqai	2.0 MT (106kW)	2 generazione	2013	2020	SGM	ZN 328	tiranti 14	1120	ZF
Qashqai	2.0 MT (106kW)	2 generazione [restyling]	2017	2021	SGM	ZN 328	tiranti 14	1120	ZF
Qashqai	2.0 MT 4WD (104kW)	1 generazione	2007	2010	SGM	ZN 323	tiranti 14	1105	
Qashqai	2.0 MT 4WD (141 hp)	1 generazione	2007	2010	SGM	ZN 323	tiranti 14	1105	
Qashqai	2.0 MT AWD (104kW)	1 generazione [restyling]	2010	2014	SGM	ZN 323	tiranti 14	1105	
Qashqai	2.0 MT FWD (104kW)	1 generazione	2007	2010	SGM	ZN 323	tiranti 14	1105	
Qashqai	2.0 MT FWD (104kW)	1 generazione [restyling]	2010	2014	SGM	ZN 323	tiranti 14	1105	
Qashqai	2.0 MT FWD (141 hp)	1 generazione	2007	2010	SGM	ZN 323	tiranti 14	1105	
Qashqai	2.0 Xtronic (106kW)	2 generazione [restyling]	2017	2021	SGM	ZN 328	tiranti 14	1120	ZF
Qashqai	2.0 Xtronic AWD (106kW)	2 generazione [restyling]	2017	2021	SGM	ZN 328	tiranti 14	1120	ZF
Serena	1.6 AT (66kW)	C23	1991	1993	IG	ZN 306	tiranti 12	1280	TRW
Serena	1.6 AT (71kW)	C23	1991	1993	IG	ZN 306	tiranti 12	1280	TRW
Serena	1.6 MT (66kW)	C23	1991	1993	IG	ZN 306	tiranti 12	1280	TRW
Serena	1.6 MT (71kW)	C23	1991	1993	IG	ZN 306	tiranti 12	1280	TRW
Serena	2.0 AT (103kW)	C23	1991	1993	IG	ZN 306	tiranti 12	1280	TRW
Serena	2.0 AT (49kW)	C23	1991	1993	IG	ZN 306	tiranti 12	1280	TRW
Serena	2.0 AT (93kW)	C23	1991	1993	IG	ZN 306	tiranti 12	1280	TRW
Serena	2.0 AT 4WD (103kW)	C23	1991	1993	IG	ZN 306	tiranti 12	1280	TRW
Serena	2.0 AT 4WD (67kW)	C23	1991	1993	IG	ZN 306	tiranti 12	1280	TRW
Serena	2.0 AT 4WD (71kW)	C23	1991	1993	IG	ZN 306	tiranti 12	1280	TRW
Serena	2.0 MT (49kW)	C23	1991	1993	IG	ZN 306	tiranti 12	1280	TRW
Serena	2.0 MT (93kW)	C23	1991	1993	IG	ZN 306	tiranti 12	1280	TRW
Serena	2.0 MT 4WD (103kW)	C23	1991	1993	IG	ZN 306	tiranti 12	1280	TRW
Serena	2.0 MT 4WD (67kW)	C23	1991	1993	IG	ZN 306	tiranti 12	1280	TRW
Serena	2.0 MT 4WD (71kW)	C23	1991	1993	IG	ZN 306	tiranti 12	1280	TRW
Serena	2.3 AT (55kW)	C23	1991	1993	IG	ZN 306	tiranti 12	1280	TRW
Serena	2.3 D AT (55kW)	C23	1991	1993	IG	ZN 306	tiranti 12	1280	TRW
Serena	2.3 D AT 4WD (55kW)	C23	1991	1993	IG	ZN 306	tiranti 12	1280	TRW
Serena	2.3 MT 4WD (55kW)	C23	1991	1993	IG	ZN 306	tiranti 12	1280	TRW
Serena	2.4 MT (77kW)	C23	1991	1993	IG	ZN 306	tiranti 12	1280	TRW
Terrano	2.4 4WD MT (76kW)	WD21	1987	1995	IG	ZN 311	Idroguida A Circolazione Di Sfere		ZF
Terrano	2.4 MT 4WD (76kW)	1 generazione	1985	1995	IG	ZN 311	Idroguida A Circolazione Di Sfere		ZF
Terrano	2.4 MT 4WD (85kW)	2 generazione [restyling]	1996	1999	IG	ZN 308	Idroguida A Circolazione Di Sfere		ZF

Modello	Rivestimento	Generazione	Anno	Tipo	Codice	Note	Diametro (mm)	Lunghezza (mm)	Fabbricazione
Terrano	2.4 MT 4WD (87kW)	2 generazione [2° restyling]	1999	2006	IG	ZN 308	Idroguida A Circolazione Di Sfere		ZF
Terrano	2.4 MT 4WD (87kW)	2 generazione [restyling]	1996	1999	IG	ZN 308	Idroguida A Circolazione Di Sfere		ZF
Terrano	2.4 MT 4WD (91kW)	1 generazione	1985	1995	IG	ZN 311	Idroguida A Circolazione Di Sfere		ZF
Terrano	2.4 MT 4WD (91kW)	2 generazione	1993	1996	IG	ZN 308	Idroguida A Circolazione Di Sfere		ZF
Terrano	2.4 MT AWD (85kW)	R20 [2° restyling]	1999	2004	IG	ZN 308	Idroguida A Circolazione Di Sfere		ZF
Terrano	2.4 MT AWD (85kW)	R20 [restyling]	1996	1999	IG	ZN 308	Idroguida A Circolazione Di Sfere		ZF
Terrano	2.4 MT AWD (87kW)	R20	1993	1996	IG	ZN 308	Idroguida A Circolazione Di Sfere		ZF
Terrano	2.4 MT AWD (87kW)	R20 [2° restyling]	1999	2004	IG	ZN 308	Idroguida A Circolazione Di Sfere		ZF
Terrano	2.4 MT AWD (87kW)	R20 [restyling]	1996	1999	IG	ZN 308	Idroguida A Circolazione Di Sfere		ZF
Terrano	2.4 MT AWD (91kW)	R20	1993	1996	IG	ZN 308	Idroguida A Circolazione Di Sfere		ZF
Terrano	2.7 AT 4WD (74kW)	1 generazione	1985	1995	IG	ZN 311	Idroguida A Circolazione Di Sfere		ZF
Terrano	2.7 AT 4WD (92kW)	2 generazione [2° restyling]	1999	2006	IG	ZN 308	Idroguida A Circolazione Di Sfere		ZF
Terrano	2.7 AT 4WD (92kW)	2 generazione [restyling]	1996	1999	IG	ZN 308	Idroguida A Circolazione Di Sfere		ZF
Terrano	2.7 D 4WD MT (62kW)	WD21	1987	1995	IG	ZN 311	Idroguida A Circolazione Di Sfere		ZF
Terrano	2.7 MT 4WD (62kW)	1 generazione	1985	1995	IG	ZN 311	Idroguida A Circolazione Di Sfere		ZF
Terrano	2.7 MT 4WD (74kW)	1 generazione	1985	1995	IG	ZN 311	Idroguida A Circolazione Di Sfere		ZF
Terrano	2.7 MT 4WD (74kW)	2 generazione	1993	1996	IG	ZN 308	Idroguida A Circolazione Di Sfere		ZF
Terrano	2.7 MT 4WD (74kW)	2 generazione [2° restyling]	1999	2006	IG	ZN 308	Idroguida A Circolazione Di Sfere		ZF
Terrano	2.7 MT 4WD (74kW)	2 generazione [restyling]	1996	1999	IG	ZN 308	Idroguida A Circolazione Di Sfere		ZF

Modello	Rivestimento	Generazione	Anno	Tipo	Codice	Note	Diametro (mm)	Lunghezza (mm)	Fabbricazione
Terrano	2.7 MT 4WD (92kW)	2 generazione [2° restyling]	1999	2006	IG	ZN 308	Idroguida A Circolazione Di Sfere		ZF
Terrano	2.7 MT 4WD (92kW)	2 generazione [restyling]	1996	1999	IG	ZN 308	Idroguida A Circolazione Di Sfere		ZF
Terrano	2.7 TD 4WD AT (73kW)	WD21	1987	1995	IG	ZN 311	Idroguida A Circolazione Di Sfere		ZF
Terrano	2.7 TD 4WD AT (74kW)	WD21	1987	1995	IG	ZN 311	Idroguida A Circolazione Di Sfere		ZF
Terrano	2.7 TD 4WD AT selection V (74kW)	WD21	1987	1995	IG	ZN 311	Idroguida A Circolazione Di Sfere		ZF
Terrano	2.7 TD 4WD AT urban (74kW)	WD21	1987	1995	IG	ZN 311	Idroguida A Circolazione Di Sfere		ZF
Terrano	2.7 TD 4WD AT wide (74kW)	WD21	1987	1995	IG	ZN 311	Idroguida A Circolazione Di Sfere		ZF
Terrano	2.7 TD 4WD AT wide urban (74kW)	WD21	1987	1995	IG	ZN 311	Idroguida A Circolazione Di Sfere		ZF
Terrano	2.7 TD 4WD MT (73kW)	WD21	1987	1995	IG	ZN 311	Idroguida A Circolazione Di Sfere		ZF
Terrano	2.7 TD 4WD MT (74kW)	WD21	1987	1995	IG	ZN 311	Idroguida A Circolazione Di Sfere		ZF
Terrano	2.7 TD 4WD MT urban (74kW)	WD21	1987	1995	IG	ZN 311	Idroguida A Circolazione Di Sfere		ZF
Terrano	2.7 TD 4WD MT wide (74kW)	WD21	1987	1995	IG	ZN 311	Idroguida A Circolazione Di Sfere		ZF
Terrano	2.7 TD 4WD MT wide urban (74kW)	WD21	1987	1995	IG	ZN 311	Idroguida A Circolazione Di Sfere		ZF
Terrano	2.7 TD AT AWD (92kW)	R20	1993	1996	IG	ZN 308	Idroguida A Circolazione Di Sfere		ZF
Terrano	2.7 TD AT AWD (92kW)	R20 [restyling]	1996	1999	IG	ZN 308	Idroguida A Circolazione Di Sfere		ZF
Terrano	2.7 TD MT AWD (74kW)	R20	1993	1996	IG	ZN 308	Idroguida A Circolazione Di Sfere		ZF
Terrano	2.7 TD MT AWD (92kW)	R20	1993	1996	IG	ZN 308	Idroguida A Circolazione Di Sfere		ZF
Terrano	2.7 TD MT AWD (92kW)	R20 [2° restyling]	1999	2004	IG	ZN 308	Idroguida A Circolazione Di Sfere		ZF
Terrano	2.7 TD MT AWD (92kW)	R20 [restyling]	1996	1999	IG	ZN 308	Idroguida A Circolazione Di Sfere		ZF

Modello	Rivestimento	Generazione	Anno	Tipo	Codice	Note	Diametro (mm)	Lunghezza (mm)	Fabbricazione
Terrano	3.0 4WD AT (109kW)	WD21	1987	1995 IG	ZN 311	Idroguida A Circolazione Di Sfere			ZF
Terrano	3.0 4WD AT (114kW)	WD21	1987	1995 IG	ZN 311	Idroguida A Circolazione Di Sfere			ZF
Terrano	3.0 4WD AT selection V (114kW)	WD21	1987	1995 IG	ZN 311	Idroguida A Circolazione Di Sfere			ZF
Terrano	3.0 4WD AT urban (114kW)	WD21	1987	1995 IG	ZN 311	Idroguida A Circolazione Di Sfere			ZF
Terrano	3.0 4WD AT wide (114kW)	WD21	1987	1995 IG	ZN 311	Idroguida A Circolazione Di Sfere			ZF
Terrano	3.0 4WD AT wide urban (114kW)	WD21	1987	1995 IG	ZN 311	Idroguida A Circolazione Di Sfere			ZF
Terrano	3.0 4WD MT (109kW)	WD21	1987	1995 IG	ZN 311	Idroguida A Circolazione Di Sfere			ZF
Terrano	3.0 4WD MT (114kW)	WD21	1987	1995 IG	ZN 311	Idroguida A Circolazione Di Sfere			ZF
Terrano	3.0 4WD MT urban (114kW)	WD21	1987	1995 IG	ZN 311	Idroguida A Circolazione Di Sfere			ZF
Terrano	3.0 4WD MT wide (114kW)	WD21	1987	1995 IG	ZN 311	Idroguida A Circolazione Di Sfere			ZF
Terrano	3.0 4WD MT wide urban (114kW)	WD21	1987	1995 IG	ZN 311	Idroguida A Circolazione Di Sfere			ZF
Terrano	3.0 AT 4WD (110kW)	1 generazione	1985	1995 IG	ZN 311	Idroguida A Circolazione Di Sfere			ZF
Terrano	3.0 AT 4WD (113kW)	2 generazione [2° restyling]	1999	2006 IG	ZN 308	Idroguida A Circolazione Di Sfere			ZF
Terrano	3.0 AT 4WD (114kW)	1 generazione	1985	1995 IG	ZN 311	Idroguida A Circolazione Di Sfere			ZF
Terrano	3.0 AT 4WD (125kW)	2 generazione [2° restyling]	1999	2006 IG	ZN 308	Idroguida A Circolazione Di Sfere			ZF
Terrano	3.0 AT 4WD (125kW)	2 generazione [restyling]	1996	1999 IG	ZN 308	Idroguida A Circolazione Di Sfere			ZF
Terrano	3.0 MT 4WD (110kW)	1 generazione	1985	1995 IG	ZN 311	Idroguida A Circolazione Di Sfere			ZF
Terrano	3.0 MT 4WD (113kW)	2 generazione [2° restyling]	1999	2006 IG	ZN 308	Idroguida A Circolazione Di Sfere			ZF
Terrano	3.0 MT 4WD (114kW)	1 generazione	1985	1995 IG	ZN 311	Idroguida A Circolazione Di Sfere			ZF

Modello	Rivestimento	Generazione	Anno	Tipo	Codice	Note	Diametro (mm)	Lunghezza (mm)	Fabbricazione
Terrano	3.0 TD AT AWD (113kW)	R20 [2° restyling]	1999	2004 IG	ZN 308	Idroguida A Circolazione Di Sfere			ZF
Terrano	3.0 TD MT AWD (113kW)	R20 [2° restyling]	1999	2004 IG	ZN 308	Idroguida A Circolazione Di Sfere			ZF
Terrano	3.2 AT 4WD (110kW)	2 generazione	1993	1996 IG	ZN 308	Idroguida A Circolazione Di Sfere			ZF
Terrano	3.2 AT 4WD (110kW)	2 generazione [restyling]	1996	1999 IG	ZN 308	Idroguida A Circolazione Di Sfere			ZF
Terrano	3.3 AT (125kW)	2 generazione	1993	1996 IG	ZN 308	Idroguida A Circolazione Di Sfere			ZF
Terrano	3.3 AT (125kW)	2 generazione [restyling]	1996	1999 IG	ZN 308	Idroguida A Circolazione Di Sfere			ZF
Terrano	3.3 AT 4WD (125kW)	2 generazione	1993	1996 IG	ZN 308	Idroguida A Circolazione Di Sfere			ZF
Terrano	3.3 AT 4WD (125kW)	2 generazione [2° restyling]	1999	2006 IG	ZN 308	Idroguida A Circolazione Di Sfere			ZF
Terrano	3.3 AT 4WD (125kW)	2 generazione [restyling]	1996	1999 IG	ZN 308	Idroguida A Circolazione Di Sfere			ZF
Terrano	3.5 AT 4WD (177kW)	2 generazione	1993	1996 IG	ZN 308	Idroguida A Circolazione Di Sfere			ZF
Terrano	3.5 AT 4WD (177kW)	2 generazione [2° restyling]	1999	2006 IG	ZN 308	Idroguida A Circolazione Di Sfere			ZF
Terrano	3.5 MT 4WD (177kW)	2 generazione	1993	1996 IG	ZN 308	Idroguida A Circolazione Di Sfere			ZF
Terrano	3.5 MT 4WD (177kW)	2 generazione [2° restyling]	1999	2006 IG	ZN 308	Idroguida A Circolazione Di Sfere			ZF
Trade	3.0Ti (78kW)			IG	ZN 310	Idroguida A Circolazione Di Sfere			TRW
Vanette	1.6 MT (71kW)	3 generazione	1991	2002 IG	ZN 307		tiranti 12	1280	TRW
Vanette	2.0 D MT (49kW)	S20	1994	1999 IG	ZN 307		tiranti 12	1280	TRW
Vanette	2.0 D MT 4WD (49kW)	S20	1994	1999 IG	ZN 307		tiranti 12	1280	TRW
Vanette	2.0 MT 4WD (49kW)	3 generazione	1991	2002 IG	ZN 307		tiranti 12	1280	TRW
Vanette	2.3 D MT (55kW)	S20	1994	1999 IG	ZN 307		tiranti 12	1280	TRW
Vanette	2.3 D MT 4WD (55kW)	S20	1994	1999 IG	ZN 307		tiranti 12	1280	TRW
Vanette	2.3 MT 4WD (55kW)	3 generazione	1991	2002 IG	ZN 307		tiranti 12	1280	TRW
X-Trail	1.6 dCi MT (96kW)	T32	2013	2020 SGM	ZN 329		tiranti 14	1100	ZF

Modello	Rivestimento	Generazione	Anno	Tipo	Codice	Note	Diametro (mm)	Lunghezza (mm)	Fabbricazione
X-Trail	1.6 dCi MT 4WD (96kW)	T32	2013	2020	SGM	ZN 329	tiranti 14	1100	ZF
X-Trail	1.6 dCi MT 4WD (96kW)	T32 [restyling]	2017	2021	SGM	ZN 329	tiranti 14	1100	ZF
X-Trail	1.6 dCi Xtronic (96kW)	T32	2013	2020	SGM	ZN 329	tiranti 14	1100	ZF
X-Trail	2.0 AT AWD (103kW)	T30	2001	2004	IG	ZN 324	tiranti 14	1180	
X-Trail	2.0 AT AWD (103kW)	T30 [restyling]	2004	2007	IG	ZN 324	tiranti 14	1180	
X-Trail	2.0 CVT (106kW)	T32	2013	2020	SGM	ZN 329	tiranti 14	1100	ZF
X-Trail	2.0 CVT (106kW)	T32 [restyling]	2017	2021	SGM	ZN 329	tiranti 14	1100	ZF
X-Trail	2.0 CVT AWD (106kW)	T32	2013	2020	SGM	ZN 329	tiranti 14	1100	ZF
X-Trail	2.0 CVT AWD (106kW)	T32 [restyling]	2017	2021	SGM	ZN 329	tiranti 14	1100	ZF
X-Trail	2.0 CVT AWD (108kW)	T32	2013	2020	SGM	ZN 329	tiranti 14	1100	ZF
X-Trail	2.0 CVT Hybrid AWD (108kW)	T32	2013	2020	SGM	ZN 329	tiranti 14	1100	ZF
X-Trail	2.0 CVT Hybrid AWD (108kW)	T32 [restyling]	2017	2021	SGM	ZN 329	tiranti 14	1100	ZF
X-Trail	2.0 CVT Hybrid FWD (108kW)	T32	2013	2020	SGM	ZN 329	tiranti 14	1100	ZF
X-Trail	2.0 CVT Hybrid FWD (108kW)	T32 [restyling]	2017	2021	SGM	ZN 329	tiranti 14	1100	ZF
X-Trail	2.0 GT MT AWD (206kW)	T30	2001	2004	IG	ZN 324	tiranti 14	1180	
X-Trail	2.0 GT MT AWD (206kW)	T30 [restyling]	2004	2007	IG	ZN 324	tiranti 14	1180	
X-Trail	2.0 MT (106kW)	T32	2013	2020	SGM	ZN 329	tiranti 14	1100	ZF
X-Trail	2.0 MT (106kW)	T32 [restyling]	2017	2021	SGM	ZN 329	tiranti 14	1100	ZF
X-Trail	2.0 MT AWD (103kW)	T30	2001	2004	IG	ZN 324	tiranti 14	1180	
X-Trail	2.0 MT AWD (103kW)	T30 [restyling]	2004	2007	IG	ZN 324	tiranti 14	1180	
X-Trail	2.2 DCI AT AWD (84kW)	T30	2001	2004	IG	ZN 324	tiranti 14	1180	
X-Trail	2.2 DCI AT AWD (84kW)	T30 [restyling]	2004	2007	IG	ZN 324	tiranti 14	1180	
X-Trail	2.2 DCI MT AWD (100kW)	T30 [restyling]	2004	2007	IG	ZN 324	tiranti 14	1180	
X-Trail	2.2 DCI MT AWD (84kW)	T30	2001	2004	IG	ZN 324	tiranti 14	1180	
X-Trail	2.2 DCI MT AWD (84kW)	T30 [restyling]	2004	2007	IG	ZN 324	tiranti 14	1180	
X-Trail	2.5 AT AWD (121kW)	T30	2001	2004	IG	ZN 324	tiranti 14	1180	
X-Trail	2.5 AT AWD (121kW)	T30 [restyling]	2004	2007	IG	ZN 324	tiranti 14	1180	
X-Trail	2.5 CVT AWD (126kW)	T32	2013	2020	SGM	ZN 329	tiranti 14	1100	ZF

Nissan

Modello	Rivestimento	Generazione	Anno	Tipo	Codice	Note	Diametro (mm)	Lunghezza (mm)	Fabbricazione
X-Trail	2.5 CVT AWD (126kW)	T32 [restyling]	2017	2021 SGM	ZN 329		tiranti 14	1100	ZF
X-Trail	2.5 MT AWD (121kW)	T30	2001	2004 IG	ZN 324		tiranti 14	1180	
X-Trail	2.5 MT AWD (121kW)	T30 [restyling]	2004	2007 IG	ZN 324		tiranti 14	1180	

QUALITÀ ED ESPERIENZA DAL 1952



COSTRUZIONE - REVISIONE
RICAMBI AUTO
TEL. 0546 620026

LEGENDA

IG = IDROGUIDA

SGM = SCATOLA GUIDA MECCANICA

SE = SERVOGUIDA ELETTRICA

SCATOLE STERZO - IDROGUIDE - SERVOGUIDE ELETTRICHE - 704 DI 1319

Modello	Rivestimento	Generazione	Anno	Tipo	Codice	Note	Diametro (mm)	Lunghezza (mm)	Fabbricazione
Adam	1.2 MT (51kW)	1 generazione	2012	2020	SGM	O 340	tiranti 14	1170	TRW
Adam	1.4 MT (64kW)	1 generazione	2012	2020	SGM	O 340	tiranti 14	1170	TRW
Adam	1.4 MT (74kW)	1 generazione	2012	2020	SGM	O 340	tiranti 14	1170	TRW
Agila	1.0 ecoFlex MT (48kW)	2 generazione	2008	2015	SE	O 387	tiranti 12	1235	SHOWA
Agila	1.0 ecoFlex MT (50kW)	2 generazione	2008	2015	SE	O 387	tiranti 12	1235	SHOWA
Agila	1.0 LPG ecoFlex MT (48kW)	2 generazione	2008	2015	SE	O 387	tiranti 12	1235	SHOWA
Agila	1.0 MT (43kW)	1 generazione	2000	2003	SGM	O 330	tiranti 12	1180	MANDO
Agila	1.0 MT (44kW)	1 generazione	2000	2003	SGM	O 330	tiranti 12	1180	MANDO
Agila	1.0 MT (44kW)	1 generazione [restyling]	2003	2007	SGM	O 330	tiranti 12	1180	MANDO
Agila	1.0 MT (48kW)	2 generazione	2008	2015	SE	O 387	tiranti 12	1235	SHOWA
Agila	1.0 Twinport MT (44kW)	1 generazione [restyling]	2003	2007	SGM	O 330	tiranti 12	1180	MANDO
Agila	1.2 AT (63kW)	2 generazione	2008	2015	SE	O 387	tiranti 12	1235	SHOWA
Agila	1.2 AT (69kW)	2 generazione	2008	2015	SE	O 387	tiranti 12	1235	SHOWA
Agila	1.2 LPG ecoFlex MT (63kW)	2 generazione	2008	2015	SE	O 387	tiranti 12	1235	SHOWA
Agila	1.2 MT (55kW)	1 generazione	2000	2003	SGM	O 330	tiranti 12	1180	MANDO
Agila	1.2 MT (55kW)	1 generazione [restyling]	2003	2007	SGM	O 330	tiranti 12	1180	MANDO
Agila	1.2 MT (59kW)	1 generazione	2000	2003	SGM	O 330	tiranti 12	1180	MANDO
Agila	1.2 MT (59kW)	1 generazione [restyling]	2003	2007	SGM	O 330	tiranti 12	1180	MANDO
Agila	1.2 MT (63kW)	2 generazione	2008	2015	SE	O 387	tiranti 12	1235	SHOWA
Agila	1.2 MT (69kW)	2 generazione	2008	2015	SE	O 387	tiranti 12	1235	SHOWA
Agila	1.3 CDTi MT (51kW)	1 generazione [restyling]	2003	2007	SGM	O 330	tiranti 12	1180	MANDO
Agila	1.3 CDTi MT (55kW)	2 generazione	2008	2015	SE	O 387	tiranti 12	1235	SHOWA
Agila	1.3 MT (51kW)	1 generazione	2000	2003	SGM	O 330	tiranti 12	1180	MANDO
Agila	1.3 MT (51kW)	1 generazione [restyling]	2003	2007	SGM	O 330	tiranti 12	1180	MANDO
Antara	2.2 CDTi AT (120kW)	1 generazione [restyling]	2011	2015	IG	ZD 328	tiranti 14	1295	SAGINAW
Antara	2.2 CDTi AT (120kW)	1 generazione [restyling]	2011	2015	IG	ZD 328 A	Con Servotronic tiranti 14	1295	SAGINAW
Antara	2.2 CDTi AT AWD (120kW)	1 generazione [restyling]	2011	2015	IG	ZD 328	tiranti 14	1295	SAGINAW
Antara	2.2 CDTi AT AWD (120kW)	1 generazione [restyling]	2011	2015	IG	ZD 328 A	Con Servotronic tiranti 14	1295	SAGINAW
Antara	2.2 CDTi AT AWD (135kW)	1 generazione [restyling]	2011	2015	IG	ZD 328	tiranti 14	1295	SAGINAW
Antara	2.2 CDTi AT AWD (135kW)	1 generazione [restyling]	2011	2015	IG	ZD 328 A	Con Servotronic tiranti 14	1295	SAGINAW
Antara	2.2 CDTi MT (120kW)	1 generazione [restyling]	2011	2015	IG	ZD 328	tiranti 14	1295	SAGINAW
Antara	2.2 CDTi MT (120kW)	1 generazione [restyling]	2011	2015	IG	ZD 328 A	Con Servotronic tiranti 14	1295	SAGINAW

Modello	Rivestimento	Generazione	Anno	Tipo	Codice	Note	Diametro (mm)	Lunghezza (mm)	Fabbricazione
Antara	2.2 CDTi MT AWD (121kW)	1 generazione [restyling]	2011	2015	IG	ZD 328		tiranti 14 1295	SAGINAW
Antara	2.2 CDTi MT AWD (121kW)	1 generazione [restyling]	2011	2015	IG	ZD 328 A	Con Servotronic	tiranti 14 1295	SAGINAW
Antara	2.2 CDTi MT AWD (135kW)	1 generazione [restyling]	2011	2015	IG	ZD 328		tiranti 14 1295	SAGINAW
Antara	2.2 CDTi MT AWD (135kW)	1 generazione [restyling]	2011	2015	IG	ZD 328 A	Con Servotronic	tiranti 14 1295	SAGINAW
Antara	2.4 AT AWD (103kW)	1 generazione	2006	2011	IG	ZD 328		tiranti 14 1295	SAGINAW
Antara	2.4 AT AWD (103kW)	1 generazione	2006	2011	IG	ZD 328 A	Con Servotronic	tiranti 14 1295	SAGINAW
Antara	2.4 AT AWD (123kW)	1 generazione [restyling]	2011	2015	IG	ZD 328		tiranti 14 1295	SAGINAW
Antara	2.4 AT AWD (123kW)	1 generazione [restyling]	2011	2015	IG	ZD 328 A	Con Servotronic	tiranti 14 1295	SAGINAW
Antara	2.4 MT (123kW)	1 generazione [restyling]	2011	2015	IG	ZD 328		tiranti 14 1295	SAGINAW
Antara	2.4 MT (123kW)	1 generazione [restyling]	2011	2015	IG	ZD 328 A	Con Servotronic	tiranti 14 1295	SAGINAW
Antara	2.4 MT AWD (103kW)	1 generazione	2006	2011	IG	ZD 328		tiranti 14 1295	SAGINAW
Antara	2.4 MT AWD (103kW)	1 generazione	2006	2011	IG	ZD 328 A	Con Servotronic	tiranti 14 1295	SAGINAW
Antara	2.4 MT AWD (123kW)	1 generazione [restyling]	2011	2015	IG	ZD 328		tiranti 14 1295	SAGINAW
Antara	2.4 MT AWD (123kW)	1 generazione [restyling]	2011	2015	IG	ZD 328 A	Con Servotronic	tiranti 14 1295	SAGINAW
Antara	3.0 V6 AT AWD (183kW)	1 generazione [restyling]	2011	2015	IG	ZD 328		tiranti 14 1295	SAGINAW
Antara	3.0 V6 AT AWD (183kW)	1 generazione [restyling]	2011	2015	IG	ZD 328 A	Con Servotronic	tiranti 14 1295	SAGINAW
Antara	3.2 AT AWD (167kW)	1 generazione	2006	2011	IG	ZD 328		tiranti 14 1295	SAGINAW
Antara	3.2 AT AWD (167kW)	1 generazione	2006	2011	IG	ZD 328 A	Con Servotronic	tiranti 14 1295	SAGINAW
Arena					IG	A 369		filetto interno tiranti 14 1230	SMI
Ascona	1.2 MT (41kW)	B	1975	1981	SGM	O 304		tiranti 14 1150	
Ascona	1.2 MT (44kW)	A	1970	1978	SGM	O 303		filetto interno tiranti 14 695	
Ascona	1.3 AT (55kW)	C	1981	1988	IG	O 306	Piantone Dentato	828	ZF
Ascona	1.3 AT (55kW)	C	1981	1988	IG	O 308	Piantone Dentato	828	ZF
Ascona	1.3 AT (55kW)	C	1981	1988	SGM	O 302		721	DELPHI
Ascona	1.3 AT (55kW)	C	1981	1988	SGM	O 314		795	DELPHI
Ascona	1.3 AT (55kW)	C	1981	1988	SGM	O 318		721	DELPHI
Ascona	1.3 MT (44kW)	C	1981	1988	IG	O 306	Piantone Dentato	828	ZF

Modello	Rivestimento	Generazione	Anno	Tipo	Codice	Note	Diametro (mm)	Lunghezza (mm)	Fabbricazione
Ascona	1.3 MT (44kW)	C	1981	1988 IG	O 308	Piantone Dentato		828	ZF
Ascona	1.3 MT (44kW)	C	1981	1988 SGM	O 302			721	DELPHI
Ascona	1.3 MT (44kW)	C	1981	1988 SGM	O 314			795	DELPHI
Ascona	1.3 MT (44kW)	C	1981	1988 SGM	O 318			721	DELPHI
Ascona	1.3 MT (45kW)	B	1975	1981 SGM	O 304		tiranti 14	1150	
Ascona	1.3 MT (55kW)	C	1981	1988 IG	O 306	Piantone Dentato		828	ZF
Ascona	1.3 MT (55kW)	C	1981	1988 IG	O 308	Piantone Dentato		828	ZF
Ascona	1.3 MT (55kW)	C	1981	1988 SGM	O 302			721	DELPHI
Ascona	1.3 MT (55kW)	C	1981	1988 SGM	O 314			795	DELPHI
Ascona	1.3 MT (55kW)	C	1981	1988 SGM	O 318			721	DELPHI
Ascona	1.6 AT (40kW)	C	1981	1988 IG	O 306	Piantone Dentato		828	ZF
Ascona	1.6 AT (40kW)	C	1981	1988 IG	O 308	Piantone Dentato		828	ZF
Ascona	1.6 AT (40kW)	C	1981	1988 SGM	O 302			721	DELPHI
Ascona	1.6 AT (40kW)	C	1981	1988 SGM	O 314			795	DELPHI
Ascona	1.6 AT (40kW)	C	1981	1988 SGM	O 318			721	DELPHI
Ascona	1.6 AT (55kW)	C	1981	1988 IG	O 306	Piantone Dentato		828	ZF
Ascona	1.6 AT (55kW)	C	1981	1988 IG	O 308	Piantone Dentato		828	ZF
Ascona	1.6 AT (55kW)	C	1981	1988 SGM	O 302			721	DELPHI
Ascona	1.6 AT (55kW)	C	1981	1988 SGM	O 314			795	DELPHI
Ascona	1.6 AT (55kW)	C	1981	1988 SGM	O 318			721	DELPHI
Ascona	1.6 AT (60kW)	C	1981	1988 IG	O 306	Piantone Dentato		828	ZF
Ascona	1.6 AT (60kW)	C	1981	1988 IG	O 308	Piantone Dentato		828	ZF
Ascona	1.6 AT (60kW)	C	1981	1988 SGM	O 302			721	DELPHI
Ascona	1.6 AT (60kW)	C	1981	1988 SGM	O 314			795	DELPHI
Ascona	1.6 AT (60kW)	C	1981	1988 SGM	O 318			721	DELPHI
Ascona	1.6 AT (66kW)	C	1981	1988 IG	O 306	Piantone Dentato		828	ZF
Ascona	1.6 AT (66kW)	C	1981	1988 IG	O 308	Piantone Dentato		828	ZF
Ascona	1.6 AT (66kW)	C	1981	1988 SGM	O 302			721	DELPHI
Ascona	1.6 AT (66kW)	C	1981	1988 SGM	O 314			795	DELPHI
Ascona	1.6 AT (66kW)	C	1981	1988 SGM	O 318			721	DELPHI
Ascona	1.6 MT (40kW)	C	1981	1988 IG	O 306	Piantone Dentato		828	ZF
Ascona	1.6 MT (40kW)	C	1981	1988 IG	O 308	Piantone Dentato		828	ZF
Ascona	1.6 MT (40kW)	C	1981	1988 SGM	O 302			721	DELPHI
Ascona	1.6 MT (40kW)	C	1981	1988 SGM	O 314			795	DELPHI
Ascona	1.6 MT (40kW)	C	1981	1988 SGM	O 318			721	DELPHI
Ascona	1.6 MT (44kW)	A	1970	1978 SGM	O 303		filetto interno tiranti 14	695	

Modello	Rivestimento	Generazione	Anno	Tipo	Codice	Note	Diametro (mm)	Lunghezza (mm)	Fabbricazione
Ascona	1.6 MT (50kW)	A	1970	1978 SGM	O 303		filetto interno	695	
							tiranti 14		
Ascona	1.6 MT (55kW)	A	1970	1978 SGM	O 303		filetto interno	695	
							tiranti 14		
Ascona	1.6 MT (55kW)	C	1981	1988 IG	O 306	Piantone Dentato		828	ZF
Ascona	1.6 MT (55kW)	C	1981	1988 IG	O 308	Piantone Dentato		828	ZF
Ascona	1.6 MT (55kW)	C	1981	1988 SGM	O 302			721	DELPHI
Ascona	1.6 MT (55kW)	C	1981	1988 SGM	O 314			795	DELPHI
Ascona	1.6 MT (55kW)	C	1981	1988 SGM	O 318			721	DELPHI
Ascona	1.6 MT (56kW)	B	1975	1981 SGM	O 304		tiranti 14	1150	
Ascona	1.6 MT (59kW)	A	1970	1978 SGM	O 303		filetto interno	695	
							tiranti 14		
Ascona	1.6 MT (60kW)	C	1981	1988 IG	O 306	Piantone Dentato		828	ZF
Ascona	1.6 MT (60kW)	C	1981	1988 IG	O 308	Piantone Dentato		828	ZF
Ascona	1.6 MT (60kW)	C	1981	1988 SGM	O 302			721	DELPHI
Ascona	1.6 MT (60kW)	C	1981	1988 SGM	O 314			795	DELPHI
Ascona	1.6 MT (60kW)	C	1981	1988 SGM	O 318			721	DELPHI
Ascona	1.6 MT (66kW)	C	1981	1988 IG	O 306	Piantone Dentato		828	ZF
Ascona	1.6 MT (66kW)	C	1981	1988 IG	O 308	Piantone Dentato		828	ZF
Ascona	1.6 MT (66kW)	C	1981	1988 SGM	O 302			721	DELPHI
Ascona	1.6 MT (66kW)	C	1981	1988 SGM	O 314			795	DELPHI
Ascona	1.6 MT (66kW)	C	1981	1988 SGM	O 318			721	DELPHI
Ascona	1.8 AT (62kW)	C	1981	1988 IG	O 306	Piantone Dentato		828	ZF
Ascona	1.8 AT (62kW)	C	1981	1988 IG	O 308	Piantone Dentato		828	ZF
Ascona	1.8 AT (62kW)	C	1981	1988 SGM	O 302			721	DELPHI
Ascona	1.8 AT (62kW)	C	1981	1988 SGM	O 314			795	DELPHI
Ascona	1.8 AT (62kW)	C	1981	1988 SGM	O 318			721	DELPHI
Ascona	1.8 AT (74kW)	C	1981	1988 IG	O 306	Piantone Dentato		828	ZF
Ascona	1.8 AT (74kW)	C	1981	1988 IG	O 308	Piantone Dentato		828	ZF
Ascona	1.8 AT (74kW)	C	1981	1988 SGM	O 302			721	DELPHI
Ascona	1.8 AT (74kW)	C	1981	1988 SGM	O 314			795	DELPHI
Ascona	1.8 AT (74kW)	C	1981	1988 SGM	O 318			721	DELPHI
Ascona	1.8 AT (85kW)	C	1981	1988 IG	O 306	Piantone Dentato		828	ZF
Ascona	1.8 AT (85kW)	C	1981	1988 IG	O 308	Piantone Dentato		828	ZF
Ascona	1.8 AT (85kW)	C	1981	1988 SGM	O 302			721	DELPHI

Modello	Rivestimento	Generazione	Anno	Tipo	Codice	Note	Diametro (mm)	Lunghezza (mm)	Fabbricazione
Ascona	1.8 AT (85kW)	C	1981	1988	SGM	O 314		795	DELPHI
Ascona	1.8 AT (85kW)	C	1981	1988	SGM	O 318		721	DELPHI
Ascona	1.8 MT (62kW)	C	1981	1988	IG	O 306	Piantone Dentato	828	ZF
Ascona	1.8 MT (62kW)	C	1981	1988	IG	O 308	Piantone Dentato	828	ZF
Ascona	1.8 MT (62kW)	C	1981	1988	SGM	O 302		721	DELPHI
Ascona	1.8 MT (62kW)	C	1981	1988	SGM	O 314		795	DELPHI
Ascona	1.8 MT (62kW)	C	1981	1988	SGM	O 318		721	DELPHI
Ascona	1.8 MT (74kW)	C	1981	1988	IG	O 306	Piantone Dentato	828	ZF
Ascona	1.8 MT (74kW)	C	1981	1988	IG	O 308	Piantone Dentato	828	ZF
Ascona	1.8 MT (74kW)	C	1981	1988	SGM	O 302		721	DELPHI
Ascona	1.8 MT (74kW)	C	1981	1988	SGM	O 314		795	DELPHI
Ascona	1.8 MT (74kW)	C	1981	1988	SGM	O 318		721	DELPHI
Ascona	1.8 MT (85kW)	C	1981	1988	IG	O 306	Piantone Dentato	828	ZF
Ascona	1.8 MT (85kW)	C	1981	1988	IG	O 308	Piantone Dentato	828	ZF
Ascona	1.8 MT (85kW)	C	1981	1988	SGM	O 302		721	DELPHI
Ascona	1.8 MT (85kW)	C	1981	1988	SGM	O 314		795	DELPHI
Ascona	1.8 MT (85kW)	C	1981	1988	SGM	O 318		721	DELPHI
Ascona	1.9 MT (65kW)	A	1970	1978	SGM	O 303		filetto interno tiranti 14	695
Ascona	1.9 MT (66kW)	A	1970	1978	SGM	O 303		filetto interno tiranti 14	695
Ascona	1.9 MT (67kW)	B	1975	1981	SGM	O 304		tiranti 14	1150
Ascona	2.0 AT (74kW)	C	1981	1988	IG	O 306	Piantone Dentato	828	ZF
Ascona	2.0 AT (74kW)	C	1981	1988	IG	O 308	Piantone Dentato	828	ZF
Ascona	2.0 AT (74kW)	C	1981	1988	SGM	O 302		721	DELPHI
Ascona	2.0 AT (74kW)	C	1981	1988	SGM	O 314		795	DELPHI
Ascona	2.0 AT (74kW)	C	1981	1988	SGM	O 318		721	DELPHI
Ascona	2.0 AT (85kW)	C	1981	1988	IG	O 306	Piantone Dentato	828	ZF
Ascona	2.0 AT (85kW)	C	1981	1988	IG	O 308	Piantone Dentato	828	ZF
Ascona	2.0 AT (85kW)	C	1981	1988	SGM	O 302		721	DELPHI
Ascona	2.0 AT (85kW)	C	1981	1988	SGM	O 314		795	DELPHI
Ascona	2.0 AT (85kW)	C	1981	1988	SGM	O 318		721	DELPHI
Ascona	2.0 MT (74kW)	B	1975	1981	SGM	O 304		tiranti 14	1150
Ascona	2.0 MT (74kW)	C	1981	1988	IG	O 306	Piantone Dentato	828	ZF
Ascona	2.0 MT (74kW)	C	1981	1988	IG	O 308	Piantone Dentato	828	ZF
Ascona	2.0 MT (74kW)	C	1981	1988	SGM	O 302		721	DELPHI

Modello	Rivestimento	Generazione	Anno	Tipo	Codice	Note	Diametro (mm)	Lunghezza (mm)	Fabbricazione
Ascona	2.0 MT (74kW)	C	1981	1988	SGM	O 314		795	DELPHI
Ascona	2.0 MT (74kW)	C	1981	1988	SGM	O 318		721	DELPHI
Ascona	2.0 MT (85kW)	C	1981	1988	IG	O 306	Piantone Dentato	828	ZF
Ascona	2.0 MT (85kW)	C	1981	1988	IG	O 308	Piantone Dentato	828	ZF
Ascona	2.0 MT (85kW)	C	1981	1988	SGM	O 302		721	DELPHI
Ascona	2.0 MT (85kW)	C	1981	1988	SGM	O 314		795	DELPHI
Ascona	2.0 MT (85kW)	C	1981	1988	SGM	O 318		721	DELPHI
Ascona	2.0 MT (95kW)	C	1981	1988	IG	O 306	Piantone Dentato	828	ZF
Ascona	2.0 MT (95kW)	C	1981	1988	IG	O 308	Piantone Dentato	828	ZF
Ascona	2.0 MT (95kW)	C	1981	1988	SGM	O 302		721	DELPHI
Ascona	2.0 MT (95kW)	C	1981	1988	SGM	O 314		795	DELPHI
Ascona	2.0 MT (95kW)	C	1981	1988	SGM	O 318		721	DELPHI
Ascona		A	1970	1978	SGM	O 303		filetto interno tiranti 14	695
Ascona		B	1975	1981	SGM	O 304		tiranti 14	1150
Ascona		C	1981	1988	IG	O 306	Piantone Dentato	828	ZF
Ascona		C	1981	1988	IG	O 308	Piantone Dentato	828	ZF
Ascona		C	1981	1988	SGM	O 302		721	DELPHI
Ascona		C	1981	1988	SGM	O 314		795	DELPHI
Ascona		C	1981	1988	SGM	O 318		721	DELPHI
Astra	1.2 AT (55kW)	G	1998	2009	IG	O 319		tiranti 14	1140
Astra	1.2 AT (55kW)	G	1998	2009	IG	O 320		tiranti 14	1140
Astra	1.2 MT (48kW)	F	1991	1994	IG	O 307	Piantone Quadrato	860	SAGINAW
Astra	1.2 MT (48kW)	F	1991	1994	IG	O 312	Piantone Quadrato	840	ZF
Astra	1.2 MT (48kW)	G	1998	2009	IG	O 319		tiranti 14	1140
Astra	1.2 MT (48kW)	G	1998	2009	IG	O 320		tiranti 14	1140
Astra	1.2 MT (55kW)	G	1998	2009	IG	O 319		tiranti 14	1140
Astra	1.2 MT (55kW)	G	1998	2009	IG	O 320		tiranti 14	1140
Astra	1.3 AMT (66kW)	H [restyling]	2006	2014	IG	O 332		tiranti 14	1130
Astra	1.3 CDTI Easytronic (66kW)	H	2004	2007	IG	O 332		tiranti 14	1130
Astra	1.3 CDTI MT (66kW)	H	2004	2007	IG	O 332		tiranti 14	1130
Astra	1.3 MT (66kW)	H	2004	2007	IG	O 332		tiranti 14	1130
Astra	1.3 MT (66kW)	H [restyling]	2006	2014	IG	O 332		tiranti 14	1130

Modello	Rivestimento	Generazione	Anno	Tipo	Codice	Note	Diametro (mm)	Lunghezza (mm)	Fabbricazione
Astra	1.4 AMT (66kW)	H	2004	2007 IG	O 332		tiranti 14	1130	ZF
Astra	1.4 AMT (66kW)	H [restyling]	2006	2014 IG	O 332		tiranti 14	1130	ZF
Astra	1.4 AT (60kW)	F [restyling]	1994	2002 IG	O 312	Piantone Quadrato		840	ZF
Astra	1.4 AT (44kW)	F	1991	1994 IG	O 307	Piantone Quadrato		860	SAGINAW
Astra	1.4 AT (44kW)	F	1991	1994 IG	O 312	Piantone Quadrato		840	ZF
Astra	1.4 AT (60kW)	F	1991	1994 IG	O 307	Piantone Quadrato		860	SAGINAW
Astra	1.4 AT (60kW)	F	1991	1994 IG	O 312	Piantone Quadrato		840	ZF
Astra	1.4 AT (60kW)	F [restyling]	1994	2002 IG	O 312	Piantone Quadrato		840	ZF
Astra	1.4 AT (66kW)	F	1991	1994 IG	O 307	Piantone Quadrato		860	SAGINAW
Astra	1.4 AT (66kW)	F	1991	1994 IG	O 312	Piantone Quadrato		840	ZF
Astra	1.4 AT (66kW)	F [restyling]	1994	2002 IG	O 312	Piantone Quadrato		840	ZF
Astra	1.4 AT (66kW)	G	1998	2009 IG	O 319		tiranti 14	1140	DELPHI
Astra	1.4 AT (66kW)	G	1998	2009 IG	O 320		tiranti 14	1140	TRW
Astra	1.4 AT (66kW)	H [restyling]	2006	2014 IG	O 332		tiranti 14	1130	ZF
Astra	1.4 Easytronic (66kW)	H	2004	2007 IG	O 332		tiranti 14	1130	ZF
Astra	1.4 MT (44kW)	F	1991	1994 IG	O 307	Piantone Quadrato		860	SAGINAW
Astra	1.4 MT (44kW)	F	1991	1994 IG	O 312	Piantone Quadrato		840	ZF
Astra	1.4 MT (44kW)	F [restyling]	1994	2002 IG	O 312	Piantone Quadrato		840	ZF
Astra	1.4 MT (55kW)	F	1991	1994 IG	O 307	Piantone Quadrato		860	SAGINAW
Astra	1.4 MT (55kW)	F	1991	1994 IG	O 312	Piantone Quadrato		840	ZF
Astra	1.4 MT (60kW)	F	1991	1994 IG	O 307	Piantone Quadrato		860	SAGINAW
Astra	1.4 MT (60kW)	F	1991	1994 IG	O 312	Piantone Quadrato		840	ZF
Astra	1.4 MT (60kW)	F [restyling]	1994	2002 IG	O 312	Piantone Quadrato		840	ZF
Astra	1.4 MT (66kW)	F	1991	1994 IG	O 307	Piantone Quadrato		860	SAGINAW
Astra	1.4 MT (66kW)	F	1991	1994 IG	O 312	Piantone Quadrato		840	ZF
Astra	1.4 MT (66kW)	F [restyling]	1994	2002 IG	O 312	Piantone Quadrato		840	ZF
Astra	1.4 MT (66kW)	G	1998	2009 IG	O 319		tiranti 14	1140	DELPHI
Astra	1.4 MT (66kW)	G	1998	2009 IG	O 320		tiranti 14	1140	TRW

Modello	Rivestimento	Generazione	Anno	Tipo	Codice	Note	Diametro (mm)	Lunghezza (mm)	Fabbricazione
Astra	1.4 MT (66kW)	H	2004	2007	IG	O 332	tiranti 14	1130	ZF
Astra	1.4 MT (66kW)	H [restyling]	2006	2014	IG	O 332	tiranti 14	1130	ZF
Astra	1.6 AMT (69kW)	H	2004	2007	IG	O 332	tiranti 14	1130	ZF
Astra	1.6 AMT (77kW)	H	2004	2007	IG	O 332	tiranti 14	1130	ZF
Astra	1.6 AMT (77kW)	H [restyling]	2006	2014	IG	O 332	tiranti 14	1130	ZF
Astra	1.6 AMT (82kW)	H [restyling]	2006	2014	IG	O 332	tiranti 14	1130	ZF
Astra	1.6 AMT (85kW)	H [restyling]	2006	2014	IG	O 332	tiranti 14	1130	ZF
Astra	1.6 AT (132kW)	H [restyling]	2006	2014	IG	O 332	tiranti 14	1130	ZF
Astra	1.6 AT (52kW)	F	1991	1994	IG	O 307	Piantone Quadrato	860	SAGINAW
Astra	1.6 AT (52kW)	F	1991	1994	IG	O 312	Piantone Quadrato	840	ZF
Astra	1.6 AT (52kW)	F [restyling]	1994	2002	IG	O 312	Piantone Quadrato	840	ZF
Astra	1.6 AT (55kW)	F	1991	1994	IG	O 307	Piantone Quadrato	860	SAGINAW
Astra	1.6 AT (55kW)	F	1991	1994	IG	O 312	Piantone Quadrato	840	ZF
Astra	1.6 AT (55kW)	F [restyling]	1994	2002	IG	O 312	Piantone Quadrato	840	ZF
Astra	1.6 AT (55kW)	G	1998	2009	IG	O 319	tiranti 14	1140	DELPHI
Astra	1.6 AT (55kW)	G	1998	2009	IG	O 320	tiranti 14	1140	TRW
Astra	1.6 AT (62kW)	G	1998	2009	IG	O 319	tiranti 14	1140	DELPHI
Astra	1.6 AT (62kW)	G	1998	2009	IG	O 320	tiranti 14	1140	TRW
Astra	1.6 AT (74kW)	F	1991	1994	IG	O 307	Piantone Quadrato	860	SAGINAW
Astra	1.6 AT (74kW)	F	1991	1994	IG	O 312	Piantone Quadrato	840	ZF
Astra	1.6 AT (74kW)	F [restyling]	1994	2002	IG	O 312	Piantone Quadrato	840	ZF
Astra	1.6 AT (74kW)	G	1998	2009	IG	O 319	tiranti 14	1140	DELPHI
Astra	1.6 AT (74kW)	G	1998	2009	IG	O 320	tiranti 14	1140	TRW
Astra	1.6 CNG AT (71kW)	G	1998	2009	IG	O 319	tiranti 14	1140	DELPHI
Astra	1.6 CNG AT (71kW)	G	1998	2009	IG	O 320	tiranti 14	1140	TRW
Astra	1.6 CNG MT (71kW)	G	1998	2009	IG	O 319	tiranti 14	1140	DELPHI
Astra	1.6 CNG MT (71kW)	G	1998	2009	IG	O 320	tiranti 14	1140	TRW
Astra	1.6 Easytronic (77kW)	H	2004	2007	IG	O 332	tiranti 14	1130	ZF

Modello	Rivestimento	Generazione	Anno	Tipo	Codice	Note	Diametro (mm)	Lunghezza (mm)	Fabbricazione
Astra	1.6 MT (132kW)	H [restyling]	2006	2014	IG	O 332		tiranti 14 1130	ZF
Astra	1.6 MT (52kW)	F	1991	1994	IG	O 307	Piantone Quadrato	860	SAGINAW
Astra	1.6 MT (52kW)	F	1991	1994	IG	O 312	Piantone Quadrato	840	ZF
Astra	1.6 MT (52kW)	F [restyling]	1994	2002	IG	O 312	Piantone Quadrato	840	ZF
Astra	1.6 MT (55kW)	F	1991	1994	IG	O 307	Piantone Quadrato	860	SAGINAW
Astra	1.6 MT (55kW)	F	1991	1994	IG	O 312	Piantone Quadrato	840	ZF
Astra	1.6 MT (55kW)	F [restyling]	1994	2002	IG	O 312	Piantone Quadrato	840	ZF
Astra	1.6 MT (55kW)	G	1998	2009	IG	O 319		tiranti 14 1140	DELPHI
Astra	1.6 MT (55kW)	G	1998	2009	IG	O 320		tiranti 14 1140	TRW
Astra	1.6 MT (62kW)	G	1998	2009	IG	O 319		tiranti 14 1140	DELPHI
Astra	1.6 MT (62kW)	G	1998	2009	IG	O 320		tiranti 14 1140	TRW
Astra	1.6 MT (69kW)	H	2004	2007	IG	O 332		tiranti 14 1130	ZF
Astra	1.6 MT (74kW)	F	1991	1994	IG	O 307	Piantone Quadrato	860	SAGINAW
Astra	1.6 MT (74kW)	F	1991	1994	IG	O 312	Piantone Quadrato	840	ZF
Astra	1.6 MT (74kW)	F [restyling]	1994	2002	IG	O 312	Piantone Quadrato	840	ZF
Astra	1.6 MT (74kW)	G	1998	2009	IG	O 319		tiranti 14 1140	DELPHI
Astra	1.6 MT (74kW)	G	1998	2009	IG	O 320		tiranti 14 1140	TRW
Astra	1.6 MT (76kW)	G	1998	2009	IG	O 319		tiranti 14 1140	DELPHI
Astra	1.6 MT (76kW)	G	1998	2009	IG	O 320		tiranti 14 1140	TRW
Astra	1.6 MT (77kW)	H	2004	2007	IG	O 332		tiranti 14 1130	ZF
Astra	1.6 MT (77kW)	H [restyling]	2006	2014	IG	O 332		tiranti 14 1130	ZF
Astra	1.6 MT (82kW)	H [restyling]	2006	2014	IG	O 332		tiranti 14 1130	ZF
Astra	1.6 MT (85kW)	G	1998	2009	IG	O 319		tiranti 14 1140	DELPHI
Astra	1.6 MT (85kW)	G	1998	2009	IG	O 320		tiranti 14 1140	TRW
Astra	1.6 MT (85kW)	H [restyling]	2006	2014	IG	O 332		tiranti 14 1130	ZF
Astra	1.6 Twinport AT (76kW)	G	1998	2009	IG	O 319		tiranti 14 1140	DELPHI
Astra	1.6 Twinport AT (76kW)	G	1998	2009	IG	O 320		tiranti 14 1140	TRW
Astra	1.6 Twinport Easytronic (76kW)	G	1998	2009	IG	O 319		tiranti 14 1140	DELPHI

Modello	Rivestimento	Generazione	Anno	Tipo	Codice	Note	Diametro (mm)	Lunghezza (mm)	Fabbricazione
Astra	1.6 Twinport Easytronic (76kW)	G	1998	2009	IG	O 320	tiranti 14	1140	TRW
Astra	1.6 Twinport MT (76kW)	G	1998	2009	IG	O 319	tiranti 14	1140	DELPHI
Astra	1.6 Twinport MT (76kW)	G	1998	2009	IG	O 320	tiranti 14	1140	TRW
Astra	1.7 CDTi 6MT (74kW)	H	2004	2007	IG	O 332	tiranti 14	1130	ZF
Astra	1.7 CDTi AT (59kW)	G	1998	2009	IG	O 319	tiranti 14	1140	DELPHI
Astra	1.7 CDTi AT (59kW)	G	1998	2009	IG	O 320	tiranti 14	1140	TRW
Astra	1.7 CDTi Eco4 MT (59kW)	G	1998	2009	IG	O 319	tiranti 14	1140	DELPHI
Astra	1.7 CDTi Eco4 MT (59kW)	G	1998	2009	IG	O 320	tiranti 14	1140	TRW
Astra	1.7 CDTi MT (74kW)	H	2004	2007	IG	O 332	tiranti 14	1130	ZF
Astra	1.7 CDTi MT (59kW)	G	1998	2009	IG	O 319	tiranti 14	1140	DELPHI
Astra	1.7 CDTi MT (59kW)	G	1998	2009	IG	O 320	tiranti 14	1140	TRW
Astra	1.7 CDTi MT (59kW)	H	2004	2007	IG	O 332	tiranti 14	1130	ZF
Astra	1.7 CDTi MT (74kW)	H	2004	2007	IG	O 332	tiranti 14	1130	ZF
Astra	1.7 D MT (42kW)	F	1991	1994	IG	O 307		860	SAGINAW
Astra	1.7 D MT (42kW)	F	1991	1994	IG	O 312		840	ZF
Astra	1.7 D MT (42kW)	F [restyling]	1994	2002	IG	O 312		840	ZF
Astra	1.7 D MT (44kW)	F	1991	1994	IG	O 307		860	SAGINAW
Astra	1.7 D MT (44kW)	F	1991	1994	IG	O 312		840	ZF
Astra	1.7 DTi AT (55kW)	G	1998	2009	IG	O 319	tiranti 14	1140	DELPHI
Astra	1.7 DTi AT (55kW)	G	1998	2009	IG	O 320	tiranti 14	1140	TRW
Astra	1.7 DTi Eco4 MT (55kW)	G	1998	2009	IG	O 319	tiranti 14	1140	DELPHI
Astra	1.7 DTi Eco4 MT (55kW)	G	1998	2009	IG	O 320	tiranti 14	1140	TRW
Astra	1.7 DTi MT (55kW)	G	1998	2009	IG	O 319	tiranti 14	1140	DELPHI
Astra	1.7 DTi MT (55kW)	G	1998	2009	IG	O 320	tiranti 14	1140	TRW
Astra	1.7 MT (42kW)	F	1991	1994	IG	O 307		860	SAGINAW
Astra	1.7 MT (42kW)	F	1991	1994	IG	O 312		840	ZF
Astra	1.7 MT (44kW)	F	1991	1994	IG	O 307		860	SAGINAW
Astra	1.7 MT (44kW)	F	1991	1994	IG	O 312		840	ZF

Modello	Rivestimento	Generazione	Anno	Tipo	Codice	Note	Diametro (mm)	Lunghezza (mm)	Fabbricazione
Astra	1.7 MT (50kW)	F	1991	1994	IG	O 307	Piantone Quadrato	860	SAGINAW
Astra	1.7 MT (50kW)	F	1991	1994	IG	O 312	Piantone Quadrato	840	ZF
Astra	1.7 MT (59kW)	H	2004	2007	IG	O 332		tiranti 14 1130	ZF
Astra	1.7 MT (60kW)	F	1991	1994	IG	O 307	Piantone Quadrato	860	SAGINAW
Astra	1.7 MT (60kW)	F	1991	1994	IG	O 312	Piantone Quadrato	840	ZF
Astra	1.7 MT (74kW)	H	2004	2007	IG	O 332		tiranti 14 1130	ZF
Astra	1.7 MT (74kW)	H [restyling]	2006	2014	IG	O 332		tiranti 14 1130	ZF
Astra	1.7 MT (81kW)	H [restyling]	2006	2014	IG	O 332		tiranti 14 1130	ZF
Astra	1.7 MT (92kW)	H [restyling]	2006	2014	IG	O 332		tiranti 14 1130	ZF
Astra	1.7 TD MT (50kW)	F [restyling]	1994	2002	IG	O 312	Piantone Quadrato	840	ZF
Astra	1.7 TD MT (50kW)	G	1998	2009	IG	O 319		tiranti 14 1140	DELPHI
Astra	1.7 TD MT (50kW)	G	1998	2009	IG	O 320		tiranti 14 1140	TRW
Astra	1.7 TDS MT (60kW)	F	1991	1994	IG	O 307	Piantone Quadrato	860	SAGINAW
Astra	1.7 TDS MT (60kW)	F	1991	1994	IG	O 312	Piantone Quadrato	840	ZF
Astra	1.7 TDS MT (60kW)	F [restyling]	1994	2002	IG	O 312	Piantone Quadrato	840	ZF
Astra	1.8 AT (103kW)	H	2004	2007	IG	O 332		tiranti 14 1130	ZF
Astra	1.8 AT (103kW)	H [restyling]	2006	2014	IG	O 332		tiranti 14 1130	ZF
Astra	1.8 AT (66kW)	F	1991	1994	IG	O 307	Piantone Quadrato	860	SAGINAW
Astra	1.8 AT (66kW)	F	1991	1994	IG	O 312	Piantone Quadrato	840	ZF
Astra	1.8 AT (85kW)	F [restyling]	1994	2002	IG	O 312	Piantone Quadrato	840	ZF
Astra	1.8 AT (85kW)	G	1998	2009	IG	O 319		tiranti 14 1140	DELPHI
Astra	1.8 AT (85kW)	G	1998	2009	IG	O 320		tiranti 14 1140	TRW
Astra	1.8 AT (92kW)	G	1998	2009	IG	O 319		tiranti 14 1140	DELPHI
Astra	1.8 AT (92kW)	G	1998	2009	IG	O 320		tiranti 14 1140	TRW
Astra	1.8 AT (92kW)	H	2004	2007	IG	O 332		tiranti 14 1130	ZF
Astra	1.8 MT (103kW)	H	2004	2007	IG	O 332		tiranti 14 1130	ZF
Astra	1.8 MT (103kW)	H [restyling]	2006	2014	IG	O 332		tiranti 14 1130	ZF
Astra	1.8 MT (66kW)	F	1991	1994	IG	O 307	Piantone Quadrato	860	SAGINAW

Modello	Rivestimento	Generazione	Anno	Tipo	Codice	Note	Diametro (mm)	Lunghezza (mm)	Fabbricazione
Astra	1.8 MT (66kW)	F	1991	1994	IG	O 312	Piantone Quadrato	840	ZF
Astra	1.8 MT (85kW)	F	1991	1994	IG	O 307	Piantone Quadrato	860	SAGINAW
Astra	1.8 MT (85kW)	F	1991	1994	IG	O 312	Piantone Quadrato	840	ZF
Astra	1.8 MT (85kW)	F [restyling]	1994	2002	IG	O 312	Piantone Quadrato	840	ZF
Astra	1.8 MT (85kW)	G	1998	2009	IG	O 319	tiranti 14	1140	DELPHI
Astra	1.8 MT (85kW)	G	1998	2009	IG	O 320	tiranti 14	1140	TRW
Astra	1.8 MT (92kW)	F	1991	1994	IG	O 307	Piantone Quadrato	860	SAGINAW
Astra	1.8 MT (92kW)	F	1991	1994	IG	O 312	Piantone Quadrato	840	ZF
Astra	1.8 MT (92kW)	F [restyling]	1994	2002	IG	O 312	Piantone Quadrato	840	ZF
Astra	1.8 MT (92kW)	G	1998	2009	IG	O 319	tiranti 14	1140	DELPHI
Astra	1.8 MT (92kW)	G	1998	2009	IG	O 320	tiranti 14	1140	TRW
Astra	1.8 MT (92kW)	H	2004	2007	IG	O 332	tiranti 14	1130	ZF
Astra	1.9 AT (88kW)	H [restyling]	2006	2014	IG	O 332	tiranti 14	1130	ZF
Astra	1.9 CDTI AT (88kW)	H	2004	2007	IG	O 332	tiranti 14	1130	ZF
Astra	1.9 CDTI MT (110kW)	H	2004	2007	IG	O 332	tiranti 14	1130	ZF
Astra	1.9 CDTI MT (74kW)	H	2004	2007	IG	O 332	tiranti 14	1130	ZF
Astra	1.9 CDTI MT (88kW)	H	2004	2007	IG	O 332	tiranti 14	1130	ZF
Astra	1.9 MT (110kW)	H	2004	2007	IG	O 332	tiranti 14	1130	ZF
Astra	1.9 MT (110kW)	H [restyling]	2006	2014	IG	O 332	tiranti 14	1130	ZF
Astra	1.9 MT (74kW)	H [restyling]	2006	2014	IG	O 332	tiranti 14	1130	ZF
Astra	1.9 MT (88kW)	H	2004	2007	IG	O 332	tiranti 14	1130	ZF
Astra	1.9 MT (88kW)	H [restyling]	2006	2014	IG	O 332	tiranti 14	1130	ZF
Astra	2.0 AT (100kW)	F [restyling]	1994	2002	IG	O 312	Piantone Quadrato	840	ZF
Astra	2.0 AT (100kW)	G	1998	2009	IG	O 319	tiranti 14	1140	DELPHI
Astra	2.0 AT (100kW)	G	1998	2009	IG	O 320	tiranti 14	1140	TRW
Astra	2.0 AT (85kW)	F	1991	1994	IG	O 307	Piantone Quadrato	860	SAGINAW
Astra	2.0 AT (85kW)	F	1991	1994	IG	O 312	Piantone Quadrato	840	ZF
Astra	2.0 DI AT (60kW)	G	1998	2009	IG	O 319	tiranti 14	1140	DELPHI

Modello	Rivestimento	Generazione	Anno	Tipo	Codice	Note	Diametro (mm)	Lunghezza (mm)	Fabbricazione
Astra	2.0 DI AT (60kW)	G	1998	2009	IG	O 320		tiranti 14 1140	TRW
Astra	2.0 DI MT (60kW)	G	1998	2009	IG	O 319		tiranti 14 1140	DELPHI
Astra	2.0 DI MT (60kW)	G	1998	2009	IG	O 320		tiranti 14 1140	TRW
Astra	2.0 DTI AT (74kW)	G	1998	2009	IG	O 319		tiranti 14 1140	DELPHI
Astra	2.0 DTI AT (74kW)	G	1998	2009	IG	O 320		tiranti 14 1140	TRW
Astra	2.0 DTI MT (74kW)	G	1998	2009	IG	O 319		tiranti 14 1140	DELPHI
Astra	2.0 DTI MT (74kW)	G	1998	2009	IG	O 320		tiranti 14 1140	TRW
Astra	2.0 MT (100kW)	F	1991	1994	IG	O 307	Piantone Quadrato	860	SAGINAW
Astra	2.0 MT (100kW)	F	1991	1994	IG	O 312	Piantone Quadrato	840	ZF
Astra	2.0 MT (100kW)	F [restyling]	1994	2002	IG	O 312	Piantone Quadrato	840	ZF
Astra	2.0 MT (100kW)	G	1998	2009	IG	O 319		tiranti 14 1140	DELPHI
Astra	2.0 MT (100kW)	G	1998	2009	IG	O 320		tiranti 14 1140	TRW
Astra	2.0 MT (110kW)	F	1991	1994	IG	O 307	Piantone Quadrato	860	SAGINAW
Astra	2.0 MT (110kW)	F	1991	1994	IG	O 312	Piantone Quadrato	840	ZF
Astra	2.0 MT (110kW)	F [restyling]	1994	2002	IG	O 312	Piantone Quadrato	840	ZF
Astra	2.0 MT (118kW)	F	1991	1994	IG	O 307	Piantone Quadrato	860	SAGINAW
Astra	2.0 MT (118kW)	F	1991	1994	IG	O 312	Piantone Quadrato	840	ZF
Astra	2.0 MT (118kW)	G	1998	2009	IG	O 319		tiranti 14 1140	DELPHI
Astra	2.0 MT (118kW)	G	1998	2009	IG	O 320		tiranti 14 1140	TRW
Astra	2.0 MT (125kW)	H	2004	2007	IG	O 332		tiranti 14 1130	ZF
Astra	2.0 MT (141kW)	G	1998	2009	IG	O 319		tiranti 14 1140	DELPHI
Astra	2.0 MT (141kW)	G	1998	2009	IG	O 320		tiranti 14 1140	TRW
Astra	2.0 MT (147kW)	G	1998	2009	IG	O 319		tiranti 14 1140	DELPHI
Astra	2.0 MT (147kW)	G	1998	2009	IG	O 320		tiranti 14 1140	TRW
Astra	2.0 MT (147kW)	H	2004	2007	IG	O 332		tiranti 14 1130	ZF
Astra	2.0 MT (147kW)	H [restyling]	2006	2014	IG	O 332		tiranti 14 1130	ZF
Astra	2.0 MT (85kW)	F	1991	1994	IG	O 307	Piantone Quadrato	860	SAGINAW
Astra	2.0 MT (85kW)	F	1991	1994	IG	O 312	Piantone Quadrato	840	ZF

Modello	Rivestimento	Generazione	Anno	Tipo	Codice	Note	Diametro (mm)	Lunghezza (mm)	Fabbricazione
Astra	2.0 T MT (141kW)	G	1998	2009	IG	O 319	tiranti 14	1140	DELPHI
Astra	2.0 T MT (141kW)	G	1998	2009	IG	O 320	tiranti 14	1140	TRW
Astra	2.0 T MT (147kW)	G	1998	2009	IG	O 319	tiranti 14	1140	DELPHI
Astra	2.0 T MT (147kW)	G	1998	2009	IG	O 320	tiranti 14	1140	TRW
Astra	2.0 Turbo MT (125kW)	H	2004	2007	IG	O 332	tiranti 14	1130	ZF
Astra	2.0 Turbo MT (140kW)	G	1998	2009	IG	O 319	tiranti 14	1140	DELPHI
Astra	2.0 Turbo MT (140kW)	G	1998	2009	IG	O 320	tiranti 14	1140	TRW
Astra	2.0 Turbo MT (141kW)	G	1998	2009	IG	O 319	tiranti 14	1140	DELPHI
Astra	2.0 Turbo MT (141kW)	G	1998	2009	IG	O 320	tiranti 14	1140	TRW
Astra	2.0 Turbo MT (147kW)	G	1998	2009	IG	O 319	tiranti 14	1140	DELPHI
Astra	2.0 Turbo MT (147kW)	G	1998	2009	IG	O 320	tiranti 14	1140	TRW
Astra	2.0 Turbo MT (147kW)	H	2004	2007	IG	O 332	tiranti 14	1130	ZF
Astra	2.0T MT (147kW)	G	1998	2009	IG	O 319	tiranti 14	1140	DELPHI
Astra	2.0T MT (147kW)	G	1998	2009	IG	O 320	tiranti 14	1140	TRW
Astra	2.2 AT (108kW)	G	1998	2009	IG	O 319	tiranti 14	1140	DELPHI
Astra	2.2 AT (108kW)	G	1998	2009	IG	O 320	tiranti 14	1140	TRW
Astra	2.2 DTi MT (92kW)	G	1998	2009	IG	O 319	tiranti 14	1140	DELPHI
Astra	2.2 DTi MT (92kW)	G	1998	2009	IG	O 320	tiranti 14	1140	TRW
Astra	2.2 MT (108kW)	G	1998	2009	IG	O 319	tiranti 14	1140	DELPHI
Astra	2.2 MT (108kW)	G	1998	2009	IG	O 320	tiranti 14	1140	TRW
Astra	2.2 MT (92kW)	G	1998	2009	IG	O 319	tiranti 14	1140	DELPHI
Astra	2.2 MT (92kW)	G	1998	2009	IG	O 320	tiranti 14	1140	TRW
Astra		G	1998	2009	IG	O 319	tiranti 14	1140	DELPHI
Astra		G	1998	2009	IG	O 320	tiranti 14	1140	TRW
Bedford Blitz					SGM	BE 300		1370	
Calibra	2.0 AT (100kW)	1 generazione [restyling]	1994	1997	IG	O 306	Piantone Dentato	828	ZF
Calibra	2.0 AT (100kW)	1 generazione [restyling]	1994	1997	IG	O 308	Piantone Dentato	828	ZF
Calibra	2.0 AT (100kW)	1 generazione [restyling]	1994	1997	IG	O 312	Piantone Quadrato	840	ZF

Modello	Rivestimento	Generazione	Anno	Tipo	Codice	Note	Diametro (mm)	Lunghezza (mm)	Fabbricazione
Calibra	2.0 AT (110kW)	1 generazione	1990	1994	IG	O 306	Piantone Dentato	828	ZF
Calibra	2.0 AT (110kW)	1 generazione	1990	1994	IG	O 308	Piantone Dentato	828	ZF
Calibra	2.0 AT (110kW)	1 generazione	1990	1994	IG	O 312	Piantone Quadrato	840	ZF
Calibra	2.0 AT (85kW)	1 generazione	1990	1994	IG	O 306	Piantone Dentato	828	ZF
Calibra	2.0 AT (85kW)	1 generazione	1990	1994	IG	O 308	Piantone Dentato	828	ZF
Calibra	2.0 AT (85kW)	1 generazione	1990	1994	IG	O 312	Piantone Quadrato	840	ZF
Calibra	2.0 AT (85kW)	1 generazione [restyling]	1994	1997	IG	O 306	Piantone Dentato	828	ZF
Calibra	2.0 AT (85kW)	1 generazione [restyling]	1994	1997	IG	O 308	Piantone Dentato	828	ZF
Calibra	2.0 AT (85kW)	1 generazione [restyling]	1994	1997	IG	O 312	Piantone Quadrato	840	ZF
Calibra	2.0 MT (100kW)	1 generazione [restyling]	1994	1997	IG	O 306	Piantone Dentato	828	ZF
Calibra	2.0 MT (100kW)	1 generazione [restyling]	1994	1997	IG	O 308	Piantone Dentato	828	ZF
Calibra	2.0 MT (100kW)	1 generazione [restyling]	1994	1997	IG	O 312	Piantone Quadrato	840	ZF
Calibra	2.0 MT (110kW)	1 generazione	1990	1994	IG	O 306	Piantone Dentato	828	ZF
Calibra	2.0 MT (110kW)	1 generazione	1990	1994	IG	O 308	Piantone Dentato	828	ZF
Calibra	2.0 MT (110kW)	1 generazione	1990	1994	IG	O 312	Piantone Quadrato	840	ZF
Calibra	2.0 MT (85kW)	1 generazione	1990	1994	IG	O 306	Piantone Dentato	828	ZF
Calibra	2.0 MT (85kW)	1 generazione	1990	1994	IG	O 308	Piantone Dentato	828	ZF
Calibra	2.0 MT (85kW)	1 generazione	1990	1994	IG	O 312	Piantone Quadrato	840	ZF
Calibra	2.0 MT (85kW)	1 generazione [restyling]	1994	1997	IG	O 306	Piantone Dentato	828	ZF
Calibra	2.0 MT (85kW)	1 generazione [restyling]	1994	1997	IG	O 308	Piantone Dentato	828	ZF
Calibra	2.0 MT (85kW)	1 generazione [restyling]	1994	1997	IG	O 312	Piantone Quadrato	840	ZF
Calibra	2.0 MT 4WD (110kW)	1 generazione	1990	1994	IG	O 306	Piantone Dentato	828	ZF
Calibra	2.0 MT 4WD (110kW)	1 generazione	1990	1994	IG	O 308	Piantone Dentato	828	ZF
Calibra	2.0 MT 4WD (110kW)	1 generazione	1990	1994	IG	O 312	Piantone Quadrato	840	ZF
Calibra	2.0 MT 4WD (85kW)	1 generazione	1990	1994	IG	O 306	Piantone Dentato	828	ZF
Calibra	2.0 MT 4WD (85kW)	1 generazione	1990	1994	IG	O 308	Piantone Dentato	828	ZF
Calibra	2.0 MT 4WD (85kW)	1 generazione	1990	1994	IG	O 312	Piantone Quadrato	840	ZF
Calibra	2.0 T MT 4WD (150kW)	1 generazione	1990	1994	IG	O 306	Piantone Dentato	828	ZF

Modello	Rivestimento	Generazione	Anno	Tipo	Codice	Note	Diametro (mm)	Lunghezza (mm)	Fabbricazione
Calibra	2.0 T MT 4WD (150kW)	1 generazione	1990	1994	IG	O 308	Piantone Dentato	828	ZF
Calibra	2.0 T MT 4WD (150kW)	1 generazione	1990	1994	IG	O 312	Piantone Quadrato	840	ZF
Calibra	2.0 T MT 4WD (150kW)	1 generazione [restyling]	1994	1997	IG	O 306	Piantone Dentato	828	ZF
Calibra	2.0 T MT 4WD (150kW)	1 generazione [restyling]	1994	1997	IG	O 308	Piantone Dentato	828	ZF
Calibra	2.0 T MT 4WD (150kW)	1 generazione [restyling]	1994	1997	IG	O 312	Piantone Quadrato	840	ZF
Calibra	2.5 AT (125kW)	1 generazione	1990	1994	IG	O 306	Piantone Dentato	828	ZF
Calibra	2.5 AT (125kW)	1 generazione	1990	1994	IG	O 308	Piantone Dentato	828	ZF
Calibra	2.5 AT (125kW)	1 generazione	1990	1994	IG	O 312	Piantone Quadrato	840	ZF
Calibra	2.5 AT (125kW)	1 generazione [restyling]	1994	1997	IG	O 306	Piantone Dentato	828	ZF
Calibra	2.5 AT (125kW)	1 generazione [restyling]	1994	1997	IG	O 308	Piantone Dentato	828	ZF
Calibra	2.5 AT (125kW)	1 generazione [restyling]	1994	1997	IG	O 312	Piantone Quadrato	840	ZF
Calibra	2.5 MT (125kW)	1 generazione	1990	1994	IG	O 306	Piantone Dentato	828	ZF
Calibra	2.5 MT (125kW)	1 generazione	1990	1994	IG	O 308	Piantone Dentato	828	ZF
Calibra	2.5 MT (125kW)	1 generazione	1990	1994	IG	O 312	Piantone Quadrato	840	ZF
Calibra	2.5 MT (125kW)	1 generazione [restyling]	1994	1997	IG	O 306	Piantone Dentato	828	ZF
Calibra	2.5 MT (125kW)	1 generazione [restyling]	1994	1997	IG	O 308	Piantone Dentato	828	ZF
Calibra	2.5 MT (125kW)	1 generazione [restyling]	1994	1997	IG	O 312	Piantone Quadrato	840	ZF
Campo	2.5 TD Euro III MT 4x4 (56kW)	1 generazione [restyling]	1997	2001	IG	O 315	Idroguida A Circolazione Di Sfere		JKC
Campo	2.5 TD MT (56kW)	1 generazione [restyling]	1997	2001	IG	O 315	Idroguida A Circolazione Di Sfere		JKC
Campo	2.5 TD MT (74kW)	1 generazione [restyling]	1997	2001	IG	O 315	Idroguida A Circolazione Di Sfere		JKC
Campo	2.5 TD MT 4x4 (56kW)	1 generazione [restyling]	1997	2001	IG	O 315	Idroguida A Circolazione Di Sfere		JKC
Campo	2.5 TD MT 4x4 (74kW)	1 generazione [restyling]	1997	2001	IG	O 315	Idroguida A Circolazione Di Sfere		JKC
Campo	3.1 TD MT 4x4 (80kW)	1 generazione [restyling]	1997	2001	IG	O 315	Idroguida A Circolazione Di Sfere		JKC
Combo	1.2 MT (33kW)	B	1993	2001	IG	O 310		tiranti 12 1070	SAGINAW
Combo	1.2 MT (33kW)	B	1993	2001	SGM	O 313	Sterzata 4 Giri	tiranti 12 1070	DELPHI
Combo	1.2 MT (33kW)	B	1993	2001	SGM	O 324	Sterzata 2 ³ / ₄ Giri	tiranti 12 1070	DELPHI

Opel

Modello	Rivestimento	Generazione	Anno	Tipo	Codice	Note	Diametro (mm)	Lunghezza (mm)	Fabbricazione
Combo	1.3 CDTI Easytronic (55kW)	C [restyling]	2005	2011	SGM	O 323		tiranti 12 1185	DELPHI
Combo	1.3 CDTI MT (51kW)	C	2001	2005	SGM	O 323		tiranti 12 1185	DELPHI
Combo	1.3 CDTI MT (55kW)	C [restyling]	2005	2011	SGM	O 323		tiranti 12 1185	DELPHI
Combo	1.3 CDTI MT L1H1 (66kW)	D	2011	2020	IG	F 391		tiranti 14 1235	SAGINAW
Combo	1.3 CDTI MT L2H1 (66kW)	D	2011	2020	IG	F 391		tiranti 14 1235	SAGINAW
Combo	1.3 MT (66kW)	D	2011	2020	IG	F 391		tiranti 14 1235	SAGINAW
Combo	1.3d MT (66kW)	D	2011	2020	IG	F 391		tiranti 14 1235	SAGINAW
Combo	1.4 CNG Turbo MT L1H1 (88kW)	D	2011	2020	IG	F 391		tiranti 14 1235	SAGINAW
Combo	1.4 CNG Turbo MT L2H1 (88kW)	D	2011	2020	IG	F 391		tiranti 14 1235	SAGINAW
Combo	1.4 CNG Turbo MT L2H2 (88kW)	D	2011	2020	IG	F 391		tiranti 14 1235	SAGINAW
Combo	1.4 MT (44kW)	B	1993	2001	IG	O 310		tiranti 12 1070	SAGINAW
Combo	1.4 MT (44kW)	B	1993	2001	SGM	O 313	Sterzata 4 Giri	tiranti 12 1070	DELPHI
Combo	1.4 MT (44kW)	B	1993	2001	SGM	O 324	Sterzata 2 ³ / ₄ Giri	tiranti 12 1070	DELPHI
Combo	1.4 MT (60kW)	B	1993	2001	IG	O 310		tiranti 12 1070	SAGINAW
Combo	1.4 MT (60kW)	B	1993	2001	SGM	O 313	Sterzata 4 Giri	tiranti 12 1070	DELPHI
Combo	1.4 MT (60kW)	B	1993	2001	SGM	O 324	Sterzata 2 ³ / ₄ Giri	tiranti 12 1070	DELPHI
Combo	1.4 MT (66kW)	B	1993	2001	IG	O 310		tiranti 12 1070	SAGINAW
Combo	1.4 MT (66kW)	B	1993	2001	SGM	O 313	Sterzata 4 Giri	tiranti 12 1070	DELPHI
Combo	1.4 MT (66kW)	B	1993	2001	SGM	O 324	Sterzata 2 ³ / ₄ Giri	tiranti 12 1070	DELPHI
Combo	1.4 MT (66kW)	C	2001	2005	SGM	O 323		tiranti 12 1185	DELPHI
Combo	1.4 MT (66kW)	C [restyling]	2005	2011	SGM	O 323		tiranti 12 1185	DELPHI
Combo	1.4 MT (70kW)	D	2011	2020	IG	F 391		tiranti 14 1235	SAGINAW
Combo	1.4 MT (88kW)	D	2011	2020	IG	F 391		tiranti 14 1235	SAGINAW
Combo	1.4 MT L1H1 (70kW)	D	2011	2020	IG	F 391		tiranti 14 1235	SAGINAW
Combo	1.4 MT L1H2 (70kW)	D	2011	2020	IG	F 391		tiranti 14 1235	SAGINAW
Combo	1.4 MT L2H1 (70kW)	D	2011	2020	IG	F 391		tiranti 14 1235	SAGINAW
Combo	1.6 AMT (66kW)	D	2011	2020	IG	F 391		tiranti 14 1235	SAGINAW
Combo	1.6 AMT (77kW)	D	2011	2020	IG	F 391		tiranti 14 1235	SAGINAW
Combo	1.6 CDTI Easytronic L1H1 (77kW)	D	2011	2020	IG	F 391		tiranti 14 1235	SAGINAW
Combo	1.6 CDTI Easytronic L1H2 (77kW)	D	2011	2020	IG	F 391		tiranti 14 1235	SAGINAW

Modello	Rivestimento	Generazione	Anno	Tipo	Codice	Note	Diametro (mm)	Lunghezza (mm)	Fabbricazione
Combo	1.6 CDTI Easytronic L2H1 (77kW)	D	2011	2020 IG	F 391		tiranti 14	1235	SAGINAW
Combo	1.6 CDTI MT L1H1 (77kW)	D	2011	2020 IG	F 391		tiranti 14	1235	SAGINAW
Combo	1.6 CDTI MT L1H2 (77kW)	D	2011	2020 IG	F 391		tiranti 14	1235	SAGINAW
Combo	1.6 CDTI MT L2H1 (77kW)	D	2011	2020 IG	F 391		tiranti 14	1235	SAGINAW
Combo	1.6 CNG MT (69kW)	C [restyling]	2005	2011 SGM	O 323		tiranti 12	1185	DELPHI
Combo	1.6 MT (64kW)	C	2001	2005 SGM	O 323		tiranti 12	1185	DELPHI
Combo	1.6 MT (64kW)	C [restyling]	2005	2011 SGM	O 323		tiranti 12	1185	DELPHI
Combo	1.6 MT (66kW)	D	2011	2020 IG	F 391		tiranti 14	1235	SAGINAW
Combo	1.6 MT (69kW)	C	2001	2005 SGM	O 323		tiranti 12	1185	DELPHI
Combo	1.6 MT (70kW)	D	2011	2020 IG	F 391		tiranti 14	1235	SAGINAW
Combo	1.6 MT (77kW)	D	2011	2020 IG	F 391		tiranti 14	1235	SAGINAW
Combo	1.6 MT (88kW)	D	2011	2020 IG	F 391		tiranti 14	1235	SAGINAW
Combo	1.6d MT (81kW)	D	2011	2020 IG	F 391		tiranti 14	1235	SAGINAW
Combo	1.7 CDTI MT (74kW)	C [restyling]	2005	2011 SGM	O 323		tiranti 12	1185	DELPHI
Combo	1.7 DI MT (48kW)	C	2001	2005 SGM	O 323		tiranti 12	1185	DELPHI
Combo	1.7 DTI MT (55kW)	C	2001	2005 SGM	O 323		tiranti 12	1185	DELPHI
Combo	1.7 MT (44kW)	B	1993	2001 IG	O 310		tiranti 12	1070	SAGINAW
Combo	1.7 MT (44kW)	B	1993	2001 SGM	O 313	Sterzata 4 Giri	tiranti 12	1070	DELPHI
Combo	1.7 MT (44kW)	B	1993	2001 SGM	O 324	Sterzata 2 3/4 Giri	tiranti 12	1070	DELPHI
Combo	1.7 MT (48kW)	C [restyling]	2005	2011 SGM	O 323		tiranti 12	1185	DELPHI
Combo	1.7 MT (55kW)	B	1993	2001 IG	O 310		tiranti 12	1070	SAGINAW
Combo	1.7 MT (55kW)	B	1993	2001 SGM	O 313	Sterzata 4 Giri	tiranti 12	1070	DELPHI
Combo	1.7 MT (55kW)	B	1993	2001 SGM	O 324	Sterzata 2 3/4 Giri	tiranti 12	1070	DELPHI
Combo	1.7 MT (55kW)	C [restyling]	2005	2011 SGM	O 323		tiranti 12	1185	DELPHI
Combo	1.7 MT (74kW)	C	2001	2005 SGM	O 323		tiranti 12	1185	DELPHI
Combo	2.0 CDTI MT L1H1 (99kW)	D	2011	2020 IG	F 391		tiranti 14	1235	SAGINAW
Combo	2.0 CDTI MT L1H2 (99kW)	D	2011	2020 IG	F 391		tiranti 14	1235	SAGINAW
Combo	2.0 CDTI MT L2H1 (99kW)	D	2011	2020 IG	F 391		tiranti 14	1235	SAGINAW
Combo	2.0 CDTI MT L2H2 (99kW)	D	2011	2020 IG	F 391		tiranti 14	1235	SAGINAW
Combo	2.0 MT (99kW)	D	2011	2020 IG	F 391		tiranti 14	1235	SAGINAW
Combo	L2 1.6d MT (66kW)	D	2011	2020 IG	F 391		tiranti 14	1235	SAGINAW
Corsa	1.0 Easytronic (43kW)	C	2000	2003 SGM	O 323		tiranti 12	1185	DELPHI
Corsa	1.0 Easytronic (44kW)	C [restyling]	2003	2006 SGM	O 323		tiranti 12	1185	DELPHI

Modello	Rivestimento	Generazione	Anno	Tipo	Codice	Note	Diametro (mm)	Lunghezza (mm)	Fabbricazione
Corsa	1.0 ecoFLEX MT (48kW)	D	2006	2011	SGM	O 333		tiranti 14 1160	TRW
Corsa	1.0 ecoFLEX MT (48kW)	D	2006	2011	SGM	O 333 A		tiranti 14 1160	TRW
Corsa	1.0 ecoFLEX MT (48kW)	D [restyling]	2010	2020	SGM	O 333		tiranti 14 1160	TRW
Corsa	1.0 ecoFLEX MT (48kW)	D [restyling]	2010	2020	SGM	O 333 A		tiranti 14 1160	TRW
Corsa	1.0 Ecotec Turbo MT (66kW)	E	2014	2020	SGM	O 340		tiranti 14 1170	TRW
Corsa	1.0 Ecotec Turbo MT (85kW)	E	2014	2020	SGM	O 340		tiranti 14 1170	TRW
Corsa	1.0 MT (33kW)	A	1982	1993	SGM	O 305	Piantone 97 Mm	tiranti 12 1013	SAGINAW
Corsa	1.0 MT (40kW)	B [restyling]	1997	2000	IG	O 310		tiranti 12 1070	SAGINAW
Corsa	1.0 MT (40kW)	B [restyling]	1997	2000	SGM	O 313	Sterzata 4 Giri	tiranti 12 1070	DELPHI
Corsa	1.0 MT (40kW)	B [restyling]	1997	2000	SGM	O 324	Sterzata 2 ³ / ₄ Giri	tiranti 12 1070	DELPHI
Corsa	1.0 MT (43kW)	C	2000	2003	SGM	O 323		tiranti 12 1185	DELPHI
Corsa	1.0 MT (44kW)	C [restyling]	2003	2006	SGM	O 323		tiranti 12 1185	DELPHI
Corsa	1.0 MT (44kW)	D	2006	2011	SGM	O 333		tiranti 14 1160	TRW
Corsa	1.0 MT (44kW)	D	2006	2011	SGM	O 333 A		tiranti 14 1160	TRW
Corsa	1.0 MT (48kW)	D [restyling]	2010	2020	SGM	O 333		tiranti 14 1160	TRW
Corsa	1.0 MT (48kW)	D [restyling]	2010	2020	SGM	O 333 A		tiranti 14 1160	TRW
Corsa	1.0 MT (48kW)	D [restyling] _2 generazione	2011	2014	SGM	O 333		tiranti 14 1160	TRW
Corsa	1.0 MT (48kW)	D [restyling] _2 generazione	2011	2014	SGM	O 333 A		tiranti 14 1160	TRW
Corsa	1.2 AMT (62kW)	D [restyling]	2010	2020	SGM	O 333		tiranti 14 1160	TRW
Corsa	1.2 AMT (62kW)	D [restyling]	2010	2020	SGM	O 333 A		tiranti 14 1160	TRW
Corsa	1.2 AMT (62kW)	D [restyling] _2 generazione	2011	2014	SGM	O 333		tiranti 14 1160	TRW
Corsa	1.2 AMT (62kW)	D [restyling] _2 generazione	2011	2014	SGM	O 333 A		tiranti 14 1160	TRW
Corsa	1.2 AT (48kW)	B [restyling]	1997	2000	IG	O 310		tiranti 12 1070	SAGINAW
Corsa	1.2 AT (48kW)	B [restyling]	1997	2000	SGM	O 313	Sterzata 4 Giri	tiranti 12 1070	DELPHI
Corsa	1.2 AT (48kW)	B [restyling]	1997	2000	SGM	O 324	Sterzata 2 ³ / ₄ Giri	tiranti 12 1070	DELPHI
Corsa	1.2 CDTi MT (66kW)	D	2006	2011	SGM	O 333		tiranti 14 1160	TRW
Corsa	1.2 CDTi MT (66kW)	D	2006	2011	SGM	O 333 A		tiranti 14 1160	TRW
Corsa	1.2 Easytronic (55kW)	C	2000	2003	SGM	O 323		tiranti 12 1185	DELPHI
Corsa	1.2 Easytronic (55kW)	C [restyling]	2003	2006	SGM	O 323		tiranti 12 1185	DELPHI

Modello	Rivestimento	Generazione	Anno	Tipo	Codice	Note	Diametro (mm)	Lunghezza (mm)	Fabbricazione	
Corsa	1.2 Easytronic (59kW)	C [restyling]	2003	2006	SGM	O 323	tiranti 12	1185	DELPHI	
Corsa	1.2 Easytronic (59kW)	D	2006	2011	SGM	O 333	tiranti 14	1160	TRW	
Corsa	1.2 Easytronic (59kW)	D	2006	2011	SGM	O 333 A	tiranti 14	1160	TRW	
Corsa	1.2 ecoFLEX Easytronic (62kW)	D	2006	2011	SGM	O 333	tiranti 14	1160	TRW	
Corsa	1.2 ecoFLEX Easytronic (62kW)	D	2006	2011	SGM	O 333 A	tiranti 14	1160	TRW	
Corsa	1.2 ecoFLEX Easytronic (62kW)	D [restyling]	2010	2020	SGM	O 333	tiranti 14	1160	TRW	
Corsa	1.2 ecoFLEX Easytronic (62kW)	D [restyling]	2010	2020	SGM	O 333 A	tiranti 14	1160	TRW	
Corsa	1.2 EcoFlex MT (51kW)	D	2006	2011	SGM	O 333	tiranti 14	1160	TRW	
Corsa	1.2 EcoFlex MT (51kW)	D	2006	2011	SGM	O 333 A	tiranti 14	1160	TRW	
Corsa	1.2 ecoFLEX MT (51kW)	D [restyling]	2010	2020	SGM	O 333	tiranti 14	1160	TRW	
Corsa	1.2 ecoFLEX MT (51kW)	D [restyling]	2010	2020	SGM	O 333 A	tiranti 14	1160	TRW	
Corsa	1.2 ecoFLEX MT (62kW)	D	2006	2011	SGM	O 333	tiranti 14	1160	TRW	
Corsa	1.2 ecoFLEX MT (62kW)	D	2006	2011	SGM	O 333 A	tiranti 14	1160	TRW	
Corsa	1.2 ecoFLEX Start/Stop MT (51kW)	D [restyling]	2010	2020	SGM	O 333	tiranti 14	1160	TRW	
Corsa	1.2 ecoFLEX Start/Stop MT (51kW)	D [restyling]	2010	2020	SGM	O 333 A	tiranti 14	1160	TRW	
Corsa	1.2 LPG ecoFLEX MT (59kW)	D	2006	2011	SGM	O 333	tiranti 14	1160	TRW	
Corsa	1.2 LPG ecoFLEX MT (59kW)	D	2006	2011	SGM	O 333 A	tiranti 14	1160	TRW	
Corsa	1.2 LPG ecoFLEX MT (62kW)	D [restyling]	2010	2020	SGM	O 333	tiranti 14	1160	TRW	
Corsa	1.2 LPG ecoFLEX MT (62kW)	D [restyling]	2010	2020	SGM	O 333 A	tiranti 14	1160	TRW	
Corsa	1.2 MT (33kW)	A	1982	1993	SGM	O 305	Piantone 97 Mm	tiranti 12	1013	SAGINAW
Corsa	1.2 MT (40kW)	A	1982	1993	SGM	O 305	Piantone 97 Mm	tiranti 12	1013	SAGINAW
Corsa	1.2 MT (43kW)	A	1982	1993	SGM	O 305	Piantone 97 Mm	tiranti 12	1013	SAGINAW
Corsa	1.2 MT (48kW)	B [restyling]	1997	2000	IG	O 310		tiranti 12	1070	SAGINAW
Corsa	1.2 MT (48kW)	B [restyling]	1997	2000	SGM	O 313	Sterzata 4 Giri	tiranti 12	1070	DELPHI
Corsa	1.2 MT (48kW)	B [restyling]	1997	2000	SGM	O 324	Sterzata 2 3/4 Giri	tiranti 12	1070	DELPHI
Corsa	1.2 MT (51kW)	D [restyling] _2 generazione	2011	2014	SGM	O 333		tiranti 14	1160	TRW
Corsa	1.2 MT (51kW)	D [restyling] _2 generazione	2011	2014	SGM	O 333 A		tiranti 14	1160	TRW

Modello	Rivestimento	Generazione	Anno	Tipo	Codice	Note	Diametro (mm)	Lunghezza (mm)	Fabbricazione
Corsa	1.2 MT (51kW)	E	2014	2020	SGM	O 340		tiranti 14 1170	TRW
Corsa	1.2 MT (55kW)	C	2000	2003	SGM	O 323		tiranti 12 1185	DELPHI
Corsa	1.2 MT (55kW)	C [restyling]	2003	2006	SGM	O 323		tiranti 12 1185	DELPHI
Corsa	1.2 MT (55kW), MT	A	1982	1993	SGM	O 305	Piantone 97 Mm	tiranti 12 1013	SAGINAW
Corsa	1.2 MT (59kW)	C [restyling]	2003	2006	SGM	O 323		tiranti 12 1185	DELPHI
Corsa	1.2 MT (59kW)	D	2006	2011	SGM	O 333		tiranti 14 1160	TRW
Corsa	1.2 MT (59kW)	D	2006	2011	SGM	O 333 A		tiranti 14 1160	TRW
Corsa	1.2 MT (61kW)	D [restyling] _2 generazione	2011	2014	SGM	O 333		tiranti 14 1160	TRW
Corsa	1.2 MT (61kW)	D [restyling] _2 generazione	2011	2014	SGM	O 333 A		tiranti 14 1160	TRW
Corsa	1.2 MT (62kW)	D [restyling]	2010	2020	SGM	O 333		tiranti 14 1160	TRW
Corsa	1.2 MT (62kW)	D [restyling]	2010	2020	SGM	O 333 A		tiranti 14 1160	TRW
Corsa	1.2 MT (62kW)	D [restyling] _2 generazione	2011	2014	SGM	O 333		tiranti 14 1160	TRW
Corsa	1.2 MT (62kW)	D [restyling] _2 generazione	2011	2014	SGM	O 333 A		tiranti 14 1160	TRW
Corsa	1.2i MT (33kW)	A	1982	1993	SGM	O 305	Piantone 97 Mm	tiranti 12 1013	SAGINAW
Corsa	1.2i MT (33kW)	B	1993	2000	IG	O 310		tiranti 12 1070	SAGINAW
Corsa	1.2i MT (33kW)	B	1993	2000	SGM	O 313	Sterzata 4 Giri	tiranti 12 1070	DELPHI
Corsa	1.2i MT (33kW)	B	1993	2000	SGM	O 324	Sterzata 2 3/4 Giri	tiranti 12 1070	DELPHI
Corsa	1.2i MT (33kW)	B [restyling]	1997	2000	IG	O 310		tiranti 12 1070	SAGINAW
Corsa	1.2i MT (33kW)	B [restyling]	1997	2000	SGM	O 313	Sterzata 4 Giri	tiranti 12 1070	DELPHI
Corsa	1.2i MT (33kW)	B [restyling]	1997	2000	SGM	O 324	Sterzata 2 3/4 Giri	tiranti 12 1070	DELPHI
Corsa	1.3 CDTi Easytronic (51kW)	C [restyling]	2003	2006	SGM	O 323		tiranti 12 1185	DELPHI
Corsa	1.3 CDTi Easytronic (66kW)	D	2006	2011	SGM	O 333		tiranti 14 1160	TRW
Corsa	1.3 CDTi Easytronic (66kW)	D	2006	2011	SGM	O 333 A		tiranti 14 1160	TRW
Corsa	1.3 CDTi ecoFLEX MT (55kW)	D	2006	2011	SGM	O 333		tiranti 14 1160	TRW
Corsa	1.3 CDTi ecoFLEX MT (55kW)	D	2006	2011	SGM	O 333 A		tiranti 14 1160	TRW
Corsa	1.3 CDTi ecoFLEX MT (55kW)	D [restyling]	2010	2020	SGM	O 333		tiranti 14 1160	TRW
Corsa	1.3 CDTi ecoFLEX MT (55kW)	D [restyling]	2010	2020	SGM	O 333 A		tiranti 14 1160	TRW
Corsa	1.3 CDTi ecoFLEX MT (55kW)	E	2014	2020	SGM	O 340		tiranti 14 1170	TRW
Corsa	1.3 CDTi ecoFLEX MT (70kW)	D	2006	2011	SGM	O 333		tiranti 14 1160	TRW

Modello	Rivestimento	Generazione	Anno	Tipo	Codice	Note	Diametro (mm)	Lunghezza (mm)	Fabbricazione	
Corsa	1.3 CDTi ecoFLEX MT (70kW)	D	2006	2011	SGM	O 333 A	tiranti 14	1160	TRW	
Corsa	1.3 CDTi ecoFLEX MT (70kW)	E	2014	2020	SGM	O 340	tiranti 14	1170	TRW	
Corsa	1.3 CDTi ecoFLEX Start/Stop MT (55kW)	D	2006	2011	SGM	O 333	tiranti 14	1160	TRW	
Corsa	1.3 CDTi ecoFLEX Start/Stop MT (55kW)	D	2006	2011	SGM	O 333 A	tiranti 14	1160	TRW	
Corsa	1.3 CDTi ecoFLEX Start/Stop MT (55kW)	D [restyling]	2010	2020	SGM	O 333	tiranti 14	1160	TRW	
Corsa	1.3 CDTi ecoFLEX Start/Stop MT (55kW)	D [restyling]	2010	2020	SGM	O 333 A	tiranti 14	1160	TRW	
Corsa	1.3 CDTi ecoFLEX Start/Stop MT (70kW)	D [restyling]	2010	2020	SGM	O 333	tiranti 14	1160	TRW	
Corsa	1.3 CDTi ecoFLEX Start/Stop MT (70kW)	D [restyling]	2010	2020	SGM	O 333 A	tiranti 14	1160	TRW	
Corsa	1.3 CDTi MT (51kW)	C [restyling]	2003	2006	SGM	O 323	tiranti 12	1185	DELPHI	
Corsa	1.3 CDTi MT (55kW)	D	2006	2011	SGM	O 333	tiranti 14	1160	TRW	
Corsa	1.3 CDTi MT (55kW)	D	2006	2011	SGM	O 333 A	tiranti 14	1160	TRW	
Corsa	1.3 CDTi MT (66kW)	D	2006	2011	SGM	O 333	tiranti 14	1160	TRW	
Corsa	1.3 CDTi MT (66kW)	D	2006	2011	SGM	O 333 A	tiranti 14	1160	TRW	
Corsa	1.3 CDTi MT (70kW)	D	2006	2011	SGM	O 333	tiranti 14	1160	TRW	
Corsa	1.3 CDTi MT (70kW)	D	2006	2011	SGM	O 333 A	tiranti 14	1160	TRW	
Corsa	1.3 CDTi MT (70kW)	D [restyling]	2010	2020	SGM	O 333	tiranti 14	1160	TRW	
Corsa	1.3 CDTi MT (70kW)	D [restyling]	2010	2020	SGM	O 333 A	tiranti 14	1160	TRW	
Corsa	1.3 MT (51kW)	A	1982	1993	SGM	O 305	Piantone 97 Mm	tiranti 12	1013	SAGINAW
Corsa	1.3 MT (55kW)	D [restyling] _2 generazione	2011	2014	SGM	O 333	tiranti 14	1160	TRW	
Corsa	1.3 MT (55kW)	D [restyling] _2 generazione	2011	2014	SGM	O 333 A	tiranti 14	1160	TRW	
Corsa	1.3 MT (70kW)	D [restyling] _2 generazione	2011	2014	SGM	O 333	tiranti 14	1160	TRW	
Corsa	1.3 MT (70kW)	D [restyling] _2 generazione	2011	2014	SGM	O 333 A	tiranti 14	1160	TRW	
Corsa	1.4 MT (66kW)	E	2014	2020	SGM	O 340	tiranti 14	1170	TRW	
Corsa	1.4 AT (44kW)	B	1993	2000	IG	O 310	tiranti 12	1070	SAGINAW	

Modello	Rivestimento	Generazione	Anno	Tipo	Codice	Note	Diametro (mm)	Lunghezza (mm)	Fabbricazione
Corsa	1.4 AT (44kW)	B	1993	2000	SGM	O 313	Sterzata 4 Giri	tiranti 12 1070	DELPHI
Corsa	1.4 AT (44kW)	B	1993	2000	SGM	O 324	Sterzata 2 3/4 Giri	tiranti 12 1070	DELPHI
Corsa	1.4 AT (44kW)	B [restyling]	1997	2000	IG	O 310		tiranti 12 1070	SAGINAW
Corsa	1.4 AT (44kW)	B [restyling]	1997	2000	SGM	O 313	Sterzata 4 Giri	tiranti 12 1070	DELPHI
Corsa	1.4 AT (44kW)	B [restyling]	1997	2000	SGM	O 324	Sterzata 2 3/4 Giri	tiranti 12 1070	DELPHI
Corsa	1.4 AT (66kW)	B [restyling]	1997	2000	IG	O 310		tiranti 12 1070	SAGINAW
Corsa	1.4 AT (66kW)	B [restyling]	1997	2000	SGM	O 313	Sterzata 4 Giri	tiranti 12 1070	DELPHI
Corsa	1.4 AT (66kW)	B [restyling]	1997	2000	SGM	O 324	Sterzata 2 3/4 Giri	tiranti 12 1070	DELPHI
Corsa	1.4 AT (66kW)	C	2000	2003	SGM	O 323		tiranti 12 1185	DELPHI
Corsa	1.4 AT (66kW)	D	2006	2011	SGM	O 333		tiranti 14 1160	TRW
Corsa	1.4 AT (66kW)	D	2006	2011	SGM	O 333 A		tiranti 14 1160	TRW
Corsa	1.4 AT (66kW)	E	2014	2020	SGM	O 340		tiranti 14 1170	TRW
Corsa	1.4 AT (74kW)	D	2006	2011	SGM	O 333		tiranti 14 1160	TRW
Corsa	1.4 AT (74kW)	D	2006	2011	SGM	O 333 A		tiranti 14 1160	TRW
Corsa	1.4 AT (74kW)	D [restyling]	2010	2020	SGM	O 333		tiranti 14 1160	TRW
Corsa	1.4 AT (74kW)	D [restyling]	2010	2020	SGM	O 333 A		tiranti 14 1160	TRW
Corsa	1.4 AT (74kW)	D [restyling] _2 generazione	2011	2014	SGM	O 333		tiranti 14 1160	TRW
Corsa	1.4 AT (74kW)	D [restyling] _2 generazione	2011	2014	SGM	O 333 A		tiranti 14 1160	TRW
Corsa	1.4 Easytronic (66kW)	C [restyling]	2003	2006	SGM	O 323		tiranti 12 1185	DELPHI
Corsa	1.4 ecoFLEX AT (66kW)	E	2014	2020	SGM	O 340		tiranti 14 1170	TRW
Corsa	1.4 ecoFLEX Easytronic (66kW)	E	2014	2020	SGM	O 340		tiranti 14 1170	TRW
Corsa	1.4 ecoFLEX MT (66kW)	E	2014	2020	SGM	O 340		tiranti 14 1170	TRW
Corsa	1.4 ecoFLEX Start/Stop MT (64kW)	D [restyling]	2010	2020	SGM	O 333		tiranti 14 1160	TRW
Corsa	1.4 ecoFLEX Start/Stop MT (64kW)	D [restyling]	2010	2020	SGM	O 333 A		tiranti 14 1160	TRW
Corsa	1.4 ecoFLEX Start/Stop MT (74kW)	D [restyling]	2010	2020	SGM	O 333		tiranti 14 1160	TRW
Corsa	1.4 ecoFLEX Start/Stop MT (74kW)	D [restyling]	2010	2020	SGM	O 333 A		tiranti 14 1160	TRW
Corsa	1.4 ecoFLEX Turbo MT (74kW)	E	2014	2020	SGM	O 340		tiranti 14 1170	TRW
Corsa	1.4 LPG ecoFLEX MT (66kW)	D	2006	2011	SGM	O 333		tiranti 14 1160	TRW

Modello	Rivestimento	Generazione	Anno	Tipo	Codice	Note	Diametro (mm)	Lunghezza (mm)	Fabbricazione
Corsa	1.4 LPG ecoFLEX MT (66kW)	D	2006	2011	SGM	O 333 A		tiranti 14 1160	TRW
Corsa	1.4 MT (44kW)	A	1982	1993	SGM	O 305	Piantone 97 Mm	tiranti 12 1013	SAGINAW
Corsa	1.4 MT (44kW)	B	1993	2000	IG	O 310		tiranti 12 1070	SAGINAW
Corsa	1.4 MT (44kW)	B	1993	2000	SGM	O 313	Sterzata 4 Giri	tiranti 12 1070	DELPHI
Corsa	1.4 MT (44kW)	B	1993	2000	SGM	O 324	Sterzata 2 3/4 Giri	tiranti 12 1070	DELPHI
Corsa	1.4 MT (44kW)	B [restyling]	1997	2000	IG	O 310		tiranti 12 1070	SAGINAW
Corsa	1.4 MT (44kW)	B [restyling]	1997	2000	SGM	O 313	Sterzata 4 Giri	tiranti 12 1070	DELPHI
Corsa	1.4 MT (44kW)	B [restyling]	1997	2000	SGM	O 324	Sterzata 2 3/4 Giri	tiranti 12 1070	DELPHI
Corsa	1.4 MT (60kW)	A	1982	1993	SGM	O 305	Piantone 97 Mm	tiranti 12 1013	SAGINAW
Corsa	1.4 MT (64kW)	D	2006	2011	SGM	O 333		tiranti 14 1160	TRW
Corsa	1.4 MT (64kW)	D	2006	2011	SGM	O 333 A		tiranti 14 1160	TRW
Corsa	1.4 MT (64kW)	D [restyling]	2010	2020	SGM	O 333		tiranti 14 1160	TRW
Corsa	1.4 MT (64kW)	D [restyling]	2010	2020	SGM	O 333 A		tiranti 14 1160	TRW
Corsa	1.4 MT (64kW)	D [restyling] _2 generazione	2011	2014	SGM	O 333		tiranti 14 1160	TRW
Corsa	1.4 MT (64kW)	D [restyling] _2 generazione	2011	2014	SGM	O 333 A		tiranti 14 1160	TRW
Corsa	1.4 MT (66kW)	B [restyling]	1997	2000	IG	O 310		tiranti 12 1070	SAGINAW
Corsa	1.4 MT (66kW)	B [restyling]	1997	2000	SGM	O 313	Sterzata 4 Giri	tiranti 12 1070	DELPHI
Corsa	1.4 MT (66kW)	B [restyling]	1997	2000	SGM	O 324	Sterzata 2 3/4 Giri	tiranti 12 1070	DELPHI
Corsa	1.4 MT (66kW)	C	2000	2003	SGM	O 323		tiranti 12 1185	DELPHI
Corsa	1.4 MT (66kW)	C [restyling]	2003	2006	SGM	O 323		tiranti 12 1185	DELPHI
Corsa	1.4 MT (66kW)	D	2006	2011	SGM	O 333		tiranti 14 1160	TRW
Corsa	1.4 MT (66kW)	D	2006	2011	SGM	O 333 A		tiranti 14 1160	TRW
Corsa	1.4 MT (66kW)	E	2014	2020	SGM	O 340		tiranti 14 1170	TRW
Corsa	1.4 MT (74kW)	D	2006	2011	SGM	O 333		tiranti 14 1160	TRW
Corsa	1.4 MT (74kW)	D	2006	2011	SGM	O 333 A		tiranti 14 1160	TRW
Corsa	1.4 MT (74kW)	D [restyling]	2010	2020	SGM	O 333		tiranti 14 1160	TRW
Corsa	1.4 MT (74kW)	D [restyling]	2010	2020	SGM	O 333 A		tiranti 14 1160	TRW
Corsa	1.4 MT (74kW)	D [restyling] _2 generazione	2011	2014	SGM	O 333		tiranti 14 1160	TRW
Corsa	1.4 MT (74kW)	D [restyling] _2 generazione	2011	2014	SGM	O 333 A		tiranti 14 1160	TRW

Modello	Rivestimento	Generazione	Anno	Tipo	Codice	Note	Diametro (mm)	Lunghezza (mm)	Fabbricazione
Corsa	1.4 MT (88kW)	D [restyling] _2 generazione	2011	2014 SGM	O 333		tiranti 14	1160	TRW
Corsa	1.4 MT (88kW)	D [restyling] _2 generazione	2011	2014 SGM	O 333 A		tiranti 14	1160	TRW
Corsa	1.4 Turbo ecoFLEX Start/Stop MT (88kW)	D [restyling]	2010	2020 SGM	O 333		tiranti 14	1160	TRW
Corsa	1.4 Turbo ecoFLEX Start/Stop MT (88kW)	D [restyling]	2010	2020 SGM	O 333 A		tiranti 14	1160	TRW
Corsa	1.4i AT (44kW)	B	1993	2000 IG	O 310		tiranti 12	1070	SAGINAW
Corsa	1.4i AT (44kW)	B	1993	2000 SGM	O 313	Sterzata 4 Giri	tiranti 12	1070	DELPHI
Corsa	1.4i AT (44kW)	B	1993	2000 SGM	O 324	Sterzata 2 3/4 Giri	tiranti 12	1070	DELPHI
Corsa	1.4i MT (44kW)	A	1982	1993 SGM	O 305	Piantone 97 Mm	tiranti 12	1013	SAGINAW
Corsa	1.4i MT (44kW)	B	1993	2000 IG	O 310		tiranti 12	1070	SAGINAW
Corsa	1.4i MT (44kW)	B	1993	2000 SGM	O 313	Sterzata 4 Giri	tiranti 12	1070	DELPHI
Corsa	1.4i MT (44kW)	B	1993	2000 SGM	O 324	Sterzata 2 3/4 Giri	tiranti 12	1070	DELPHI
Corsa	1.4Si AT (66kW)	B	1993	2000 IG	O 310		tiranti 12	1070	SAGINAW
Corsa	1.4Si AT (66kW)	B	1993	2000 SGM	O 313	Sterzata 4 Giri	tiranti 12	1070	DELPHI
Corsa	1.4Si AT (66kW)	B	1993	2000 SGM	O 324	Sterzata 2 3/4 Giri	tiranti 12	1070	DELPHI
Corsa	1.4Si MT (60kW)	B	1993	2000 IG	O 310		tiranti 12	1070	SAGINAW
Corsa	1.4Si MT (60kW)	B	1993	2000 SGM	O 313	Sterzata 4 Giri	tiranti 12	1070	DELPHI
Corsa	1.4Si MT (60kW)	B	1993	2000 SGM	O 324	Sterzata 2 3/4 Giri	tiranti 12	1070	DELPHI
Corsa	1.4Si MT (66kW)	B	1993	2000 IG	O 310		tiranti 12	1070	SAGINAW
Corsa	1.4Si MT (66kW)	B	1993	2000 SGM	O 313	Sterzata 4 Giri	tiranti 12	1070	DELPHI
Corsa	1.4Si MT (66kW)	B	1993	2000 SGM	O 324	Sterzata 2 3/4 Giri	tiranti 12	1070	DELPHI
Corsa	1.5 D MT (37kW)	A	1982	1993 SGM	O 305	Piantone 97 Mm	tiranti 12	1013	SAGINAW
Corsa	1.5 D MT (37kW)	B	1993	2000 IG	O 310		tiranti 12	1070	SAGINAW
Corsa	1.5 D MT (37kW)	B	1993	2000 SGM	O 313	Sterzata 4 Giri	tiranti 12	1070	DELPHI
Corsa	1.5 D MT (37kW)	B	1993	2000 SGM	O 324	Sterzata 2 3/4 Giri	tiranti 12	1070	DELPHI
Corsa	1.5 MT (37kW)	A	1982	1993 SGM	O 305	Piantone 97 Mm	tiranti 12	1013	SAGINAW
Corsa	1.5 MT (49kW)	A	1982	1993 SGM	O 305	Piantone 97 Mm	tiranti 12	1013	SAGINAW
Corsa	1.5 TD MT (49kW)	A	1982	1993 SGM	O 305	Piantone 97 Mm	tiranti 12	1013	SAGINAW
Corsa	1.5 TD MT (49kW)	B	1993	2000 IG	O 310		tiranti 12	1070	SAGINAW
Corsa	1.5 TD MT (49kW)	B	1993	2000 SGM	O 313	Sterzata 4 Giri	tiranti 12	1070	DELPHI
Corsa	1.5 TD MT (49kW)	B	1993	2000 SGM	O 324	Sterzata 2 3/4 Giri	tiranti 12	1070	DELPHI
Corsa	1.5 TD MT (49kW)	B [restyling]	1997	2000 IG	O 310		tiranti 12	1070	SAGINAW
Corsa	1.5 TD MT (49kW)	B [restyling]	1997	2000 SGM	O 313	Sterzata 4 Giri	tiranti 12	1070	DELPHI
Corsa	1.5 TD MT (49kW)	B [restyling]	1997	2000 SGM	O 324	Sterzata 2 3/4 Giri	tiranti 12	1070	DELPHI

Modello	Rivestimento	Generazione	Anno	Tipo	Codice	Note	Diametro (mm)	Lunghezza (mm)	Fabbricazione	
Corsa	1.6 MT (110kW)	D	2006	2011	SGM	O 333	tiranti 14	1160	TRW	
Corsa	1.6 MT (110kW)	D	2006	2011	SGM	O 333 A	tiranti 14	1160	TRW	
Corsa	1.6 MT (110kW)	D [restyling]	2010	2020	SGM	O 333	tiranti 14	1160	TRW	
Corsa	1.6 MT (110kW)	D [restyling]	2010	2020	SGM	O 333 A	tiranti 14	1160	TRW	
Corsa	1.6 MT (110kW)	D [restyling] _2 generazione	2011	2014	SGM	O 333	tiranti 14	1160	TRW	
Corsa	1.6 MT (110kW)	D [restyling] _2 generazione	2011	2014	SGM	O 333 A	tiranti 14	1160	TRW	
Corsa	1.6 MT (150 hp)	D	2006	2011	SGM	O 333	tiranti 14	1160	TRW	
Corsa	1.6 MT (150 hp)	D	2006	2011	SGM	O 333 A	tiranti 14	1160	TRW	
Corsa	1.6 MT (152kW)	E	2014	2020	SGM	O 340	tiranti 14	1170	TRW	
Corsa	1.6 MT (74kW)	A	1982	1993	SGM	O 305	Piantone 97 Mm	tiranti 12	1013	SAGINAW
Corsa	1.6 MT (78kW)	B	1993	2000	IG	O 310		tiranti 12	1070	SAGINAW
Corsa	1.6 MT (78kW)	B	1993	2000	SGM	O 313	Sterzata 4 Giri	tiranti 12	1070	DELPHI
Corsa	1.6 MT (78kW)	B	1993	2000	SGM	O 324	Sterzata 2 ³ / ₄ Giri	tiranti 12	1070	DELPHI
Corsa	1.6 MT (80kW)	A	1982	1993	SGM	O 305	Piantone 97 Mm	tiranti 12	1013	SAGINAW
Corsa	1.6 OPC MT (129kW)	C	2000	2003	SGM	O 323		tiranti 12	1185	DELPHI
Corsa	1.6 T MT (110kW)	D	2006	2011	SGM	O 333		tiranti 14	1160	TRW
Corsa	1.6 T MT (110kW)	D	2006	2011	SGM	O 333 A		tiranti 14	1160	TRW
Corsa	1.6 T MT (141kW)	D	2006	2011	SGM	O 333		tiranti 14	1160	TRW
Corsa	1.6 T MT (141kW)	D	2006	2011	SGM	O 333 A		tiranti 14	1160	TRW
Corsa	1.6 T MT (192 hp)	D	2006	2011	SGM	O 333		tiranti 14	1160	TRW
Corsa	1.6 T MT (192 hp)	D	2006	2011	SGM	O 333 A		tiranti 14	1160	TRW
Corsa	1.6 Turbo MT (141kW)	D [restyling]	2010	2020	SGM	O 333		tiranti 14	1160	TRW
Corsa	1.6 Turbo MT (141kW)	D [restyling]	2010	2020	SGM	O 333 A		tiranti 14	1160	TRW
Corsa	1.6 Turbo MT (154kW)	D [restyling]	2010	2020	SGM	O 333		tiranti 14	1160	TRW
Corsa	1.6 Turbo MT (154kW)	D [restyling]	2010	2020	SGM	O 333 A		tiranti 14	1160	TRW
Corsa	1.6i MT (80kW)	B	1993	2000	IG	O 310		tiranti 12	1070	SAGINAW
Corsa	1.6i MT (80kW)	B	1993	2000	SGM	O 313	Sterzata 4 Giri	tiranti 12	1070	DELPHI
Corsa	1.6i MT (80kW)	B	1993	2000	SGM	O 324	Sterzata 2 ³ / ₄ Giri	tiranti 12	1070	DELPHI
Corsa	1.7 CDTI MT (74kW)	C [restyling]	2003	2006	SGM	O 323		tiranti 12	1185	DELPHI

Modello	Rivestimento	Generazione	Anno	Tipo	Codice	Note	Diametro (mm)	Lunghezza (mm)	Fabbricazione	
Corsa	1.7 CDTI MT (92kW)	D	2006	2011	SGM	O 333	tiranti 14	1160	TRW	
Corsa	1.7 CDTI MT (92kW)	D	2006	2011	SGM	O 333 A	tiranti 14	1160	TRW	
Corsa	1.7 CDTi MT (96kW)	D	2006	2011	SGM	O 333	tiranti 14	1160	TRW	
Corsa	1.7 CDTi MT (96kW)	D	2006	2011	SGM	O 333 A	tiranti 14	1160	TRW	
Corsa	1.7 CDTI MT (96kW)	D [restyling]	2010	2020	SGM	O 333	tiranti 14	1160	TRW	
Corsa	1.7 CDTI MT (96kW)	D [restyling]	2010	2020	SGM	O 333 A	tiranti 14	1160	TRW	
Corsa	1.7 D MT (44kW)	B	1993	2000	IG	O 310	tiranti 12	1070	SAGINAW	
Corsa	1.7 D MT (44kW)	B	1993	2000	SGM	O 313	Sterzata 4 Giri	tiranti 12	1070	DELPHI
Corsa	1.7 D MT (44kW)	B	1993	2000	SGM	O 324	Sterzata 2 ³ / ₄ Giri	tiranti 12	1070	DELPHI
Corsa	1.7 D MT (44kW)	B [restyling]	1997	2000	IG	O 310	tiranti 12	1070	SAGINAW	
Corsa	1.7 D MT (44kW)	B [restyling]	1997	2000	SGM	O 313	Sterzata 4 Giri	tiranti 12	1070	DELPHI
Corsa	1.7 D MT (44kW)	B [restyling]	1997	2000	SGM	O 324	Sterzata 2 ³ / ₄ Giri	tiranti 12	1070	DELPHI
Corsa	1.7 D MT (60 hp)	B	1993	2000	IG	O 310	tiranti 12	1070	SAGINAW	
Corsa	1.7 D MT (60 hp)	B	1993	2000	SGM	O 313	Sterzata 4 Giri	tiranti 12	1070	DELPHI
Corsa	1.7 D MT (60 hp)	B	1993	2000	SGM	O 324	Sterzata 2 ³ / ₄ Giri	tiranti 12	1070	DELPHI
Corsa	1.7 DI MT (48kW)	C	2000	2003	SGM	O 323	tiranti 12	1185	DELPHI	
Corsa	1.7 DTI MT (55kW)	C	2000	2003	SGM	O 323	tiranti 12	1185	DELPHI	
Corsa	1.7 MT (96kW)	D [restyling] _2 generazione	2011	2014	SGM	O 333	tiranti 14	1160	TRW	
Corsa	1.7 MT (96kW)	D [restyling] _2 generazione	2011	2014	SGM	O 333 A	tiranti 14	1160	TRW	
Corsa	1.8 MT (92kW)	C	2000	2003	SGM	O 323	tiranti 12	1185	DELPHI	
Corsa	1.8 MT (92kW)	C [restyling]	2003	2006	SGM	O 323	tiranti 12	1185	DELPHI	
Corsa		A	1982	1993	SGM	O 305	Piantone 97 Mm	tiranti 12	1013	SAGINAW
Corsa		B [restyling]	1997	2000	IG	O 310	tiranti 12	1070	SAGINAW	
Corsa		B [restyling]	1997	2000	SGM	O 313	Sterzata 4 Giri	tiranti 12	1070	DELPHI
Corsa		B [restyling]	1997	2000	SGM	O 324	Sterzata 2 ³ / ₄ Giri	tiranti 12	1070	DELPHI
Corsa		C [restyling]	2003	2006	SGM	O 323	tiranti 12	1185	DELPHI	
Frontera	2.0 MT (85kW)	A	1992	1998	IG	O 315	Idroguida A Circolazione Di Sfere		JKC	
Frontera	2.0 MT (85kW)	B	1998	2004	IG	O 328	tiranti 14	1295	SMI	
Frontera	2.0 MT AWD (85kW)	A	1992	1998	IG	O 315	Idroguida A Circolazione Di Sfere		JKC	
Frontera	2.2 AT (100kW)	B	1998	2004	IG	O 328	tiranti 14	1295	SMI	
Frontera	2.2 AT 4WD (100kW)	B [restyling]	2001	2004	IG	O 328	tiranti 14	1295	SMI	
Frontera	2.2 AT 4WD (85kW)	B [restyling]	2001	2004	IG	O 328	tiranti 14	1295	SMI	

Opel

Modello	Rivestimento	Generazione	Anno	Tipo	Codice	Note	Diametro (mm)	Lunghezza (mm)	Fabbricazione
Frontera	2.2 DTI AT (85kW)	B	1998	2004 IG	O 328		tiranti 14	1295	SMI
Frontera	2.2 DTI MT (85kW)	B	1998	2004 IG	O 328		tiranti 14	1295	SMI
Frontera	2.2 DTI MT (88kW)	B	1998	2004 IG	O 328		tiranti 14	1295	SMI
Frontera	2.2 MT (100kW)	A	1992	1998 IG	O 315	Idroguida A Circolazione Di Sfere			JKC
Frontera	2.2 MT (100kW)	B	1998	2004 IG	O 328		tiranti 14	1295	SMI
Frontera	2.2 MT 4WD (100kW)	B [restyling]	2001	2004 IG	O 328		tiranti 14	1295	SMI
Frontera	2.2 MT 4WD (85kW)	B [restyling]	2001	2004 IG	O 328		tiranti 14	1295	SMI
Frontera	2.2 MT 4WD (88kW)	B [restyling]	2001	2004 IG	O 328		tiranti 14	1295	SMI
Frontera	2.2 MT AWD (100kW)	A	1992	1998 IG	O 315	Idroguida A Circolazione Di Sfere			JKC
Frontera	2.3 TD MT AWD (74kW)	A	1992	1998 IG	O 315	Idroguida A Circolazione Di Sfere			JKC
Frontera	2.4 MT (92kW)	A	1992	1998 IG	O 315	Idroguida A Circolazione Di Sfere			JKC
Frontera	2.4 MT AWD (92kW)	A	1992	1998 IG	O 315	Idroguida A Circolazione Di Sfere			JKC
Frontera	2.5 TD MT (85kW)	B	1998	2004 IG	O 328		tiranti 14	1295	SMI
Frontera	2.5 TDS MT AWD (85kW)	A	1992	1998 IG	O 315	Idroguida A Circolazione Di Sfere			JKC
Frontera	2.8 TD MT AWD (83kW)	A	1992	1998 IG	O 315	Idroguida A Circolazione Di Sfere			JKC
Frontera	2.8 TDI AWD (83kW)	A	1992	1998 IG	O 315	Idroguida A Circolazione Di Sfere			JKC
Frontera	3.2 AT (151kW)	B	1998	2004 IG	O 328		tiranti 14	1295	SMI
Frontera	3.2 AT 4WD (151kW)	B [restyling]	2001	2004 IG	O 328		tiranti 14	1295	SMI
Frontera	3.2 MT (151kW)	B	1998	2004 IG	O 328		tiranti 14	1295	SMI
Frontera	3.2 MT 4WD (151kW)	B [restyling]	2001	2004 IG	O 328		tiranti 14	1295	SMI
Insignia	1.4 Turbo ecoFLEX MT (103kW)	A	2008	2014 IG	O 334		tiranti 16	1250	SAGINAW
Insignia	1.4 Turbo ecoFLEX MT (103kW)	A	2008	2014 IG	O 334 A	Con Servotronic	tiranti 16	1250	SAGINAW
Insignia	1.4 Turbo ecoFLEX MT (103kW)	A [restyling]	2013	2020 IG	O 334		tiranti 16	1250	SAGINAW
Insignia	1.4 Turbo ecoFLEX MT (103kW)	A [restyling]	2013	2020 IG	O 334 A	Con Servotronic	tiranti 16	1250	SAGINAW

Modello	Rivestimento	Generazione	Anno	Tipo	Codice	Note	Diametro (mm)	Lunghezza (mm)	Fabbricazione
Insignia	1.4 Turbo LPG ecoFLEX MT (103kW)	A	2008	2014 IG	O 334		tiranti 16	1250	SAGINAW
Insignia	1.4 Turbo LPG ecoFLEX MT (103kW)	A	2008	2014 IG	O 334 A	Con Servotronic	tiranti 16	1250	SAGINAW
Insignia	1.4 Turbo LPG ecoFLEX MT (103kW)	A [restyling]	2013	2020 IG	O 334		tiranti 16	1250	SAGINAW
Insignia	1.4 Turbo LPG ecoFLEX MT (103kW)	A [restyling]	2013	2020 IG	O 334 A	Con Servotronic	tiranti 16	1250	SAGINAW
Insignia	1.6 MT (85kW)	A	2008	2014 IG	O 334		tiranti 16	1250	SAGINAW
Insignia	1.6 MT (85kW)	A	2008	2014 IG	O 334 A	Con Servotronic	tiranti 16	1250	SAGINAW
Insignia	1.6 SIDI Turbo Ecotec AT (125kW)	A [restyling]	2013	2020 IG	O 334		tiranti 16	1250	SAGINAW
Insignia	1.6 SIDI Turbo Ecotec AT (125kW)	A [restyling]	2013	2020 IG	O 334 A	Con Servotronic	tiranti 16	1250	SAGINAW
Insignia	1.6 SIDI Turbo Ecotec MT (125kW)	A [restyling]	2013	2020 IG	O 334		tiranti 16	1250	SAGINAW
Insignia	1.6 SIDI Turbo Ecotec MT (125kW)	A [restyling]	2013	2020 IG	O 334 A	Con Servotronic	tiranti 16	1250	SAGINAW
Insignia	1.6 Turbo AT (125kW)	A [restyling]	2013	2020 IG	O 334		tiranti 16	1250	SAGINAW
Insignia	1.6 Turbo AT (125kW)	A [restyling]	2013	2020 IG	O 334 A	Con Servotronic	tiranti 16	1250	SAGINAW
Insignia	1.6 Turbo MT (132kW)	A	2008	2014 IG	O 334		tiranti 16	1250	SAGINAW
Insignia	1.6 Turbo MT (132kW)	A	2008	2014 IG	O 334 A	Con Servotronic	tiranti 16	1250	SAGINAW
Insignia	1.8 Ecotec MT (103kW)	A [restyling]	2013	2020 IG	O 334		tiranti 16	1250	SAGINAW
Insignia	1.8 Ecotec MT (103kW)	A [restyling]	2013	2020 IG	O 334 A	Con Servotronic	tiranti 16	1250	SAGINAW
Insignia	1.8 MT (103kW)	A	2008	2014 IG	O 334		tiranti 16	1250	SAGINAW
Insignia	1.8 MT (103kW)	A	2008	2014 IG	O 334 A	Con Servotronic	tiranti 16	1250	SAGINAW
Insignia	2.0 BiTurbo CDTI AT (143kW)	A	2008	2014 IG	O 334		tiranti 16	1250	SAGINAW
Insignia	2.0 BiTurbo CDTI AT (143kW)	A	2008	2014 IG	O 334 A	Con Servotronic	tiranti 16	1250	SAGINAW
Insignia	2.0 BiTurbo CDTI AT (143kW)	A [restyling]	2013	2020 IG	O 334		tiranti 16	1250	SAGINAW
Insignia	2.0 BiTurbo CDTI AT (143kW)	A [restyling]	2013	2020 IG	O 334 A	Con Servotronic	tiranti 16	1250	SAGINAW
Insignia	2.0 BiTurbo CDTI AT 4x4 (143kW)	A	2008	2014 IG	O 334		tiranti 16	1250	SAGINAW
Insignia	2.0 BiTurbo CDTI AT 4x4 (143kW)	A	2008	2014 IG	O 334 A	Con Servotronic	tiranti 16	1250	SAGINAW
Insignia	2.0 BiTurbo CDTI AT 4x4 (143kW)	A [restyling]	2013	2020 IG	O 334		tiranti 16	1250	SAGINAW

Modello	Rivestimento	Generazione	Anno	Tipo	Codice	Note	Diametro (mm)	Lunghezza (mm)	Fabbricazione	
Insignia	2.0 BiTurbo CDTI AT 4x4 (143kW)	A [restyling]	2013	2020	IG	O 334 A	Con Servotronic	tiranti 16	1250	SAGINAW
Insignia	2.0 BiTurbo CDTI MT (143kW)	A	2008	2014	IG	O 334		tiranti 16	1250	SAGINAW
Insignia	2.0 BiTurbo CDTI MT (143kW)	A	2008	2014	IG	O 334 A	Con Servotronic	tiranti 16	1250	SAGINAW
Insignia	2.0 BiTurbo CDTI MT (143kW)	A [restyling]	2013	2020	IG	O 334		tiranti 16	1250	SAGINAW
Insignia	2.0 BiTurbo CDTI MT (143kW)	A [restyling]	2013	2020	IG	O 334 A	Con Servotronic	tiranti 16	1250	SAGINAW
Insignia	2.0 BiTurbo CDTI MT 4x4 (143kW)	A	2008	2014	IG	O 334		tiranti 16	1250	SAGINAW
Insignia	2.0 BiTurbo CDTI MT 4x4 (143kW)	A	2008	2014	IG	O 334 A	Con Servotronic	tiranti 16	1250	SAGINAW
Insignia	2.0 CDTI AT (118kW)	A	2008	2014	IG	O 334		tiranti 16	1250	SAGINAW
Insignia	2.0 CDTI AT (118kW)	A	2008	2014	IG	O 334 A	Con Servotronic	tiranti 16	1250	SAGINAW
Insignia	2.0 CDTI AT (120kW)	A [restyling]	2013	2020	IG	O 334		tiranti 16	1250	SAGINAW
Insignia	2.0 CDTI AT (120kW)	A [restyling]	2013	2020	IG	O 334 A	Con Servotronic	tiranti 16	1250	SAGINAW
Insignia	2.0 CDTI AT (96kW)	A	2008	2014	IG	O 334		tiranti 16	1250	SAGINAW
Insignia	2.0 CDTI AT (96kW)	A	2008	2014	IG	O 334 A	Con Servotronic	tiranti 16	1250	SAGINAW
Insignia	2.0 CDTI AT (96kW)	A [restyling]	2013	2020	IG	O 334		tiranti 16	1250	SAGINAW
Insignia	2.0 CDTI AT (96kW)	A [restyling]	2013	2020	IG	O 334 A	Con Servotronic	tiranti 16	1250	SAGINAW
Insignia	2.0 CDTI AT 4x4 (120kW)	A [restyling]	2013	2020	IG	O 334		tiranti 16	1250	SAGINAW
Insignia	2.0 CDTI AT 4x4 (120kW)	A [restyling]	2013	2020	IG	O 334 A	Con Servotronic	tiranti 16	1250	SAGINAW
Insignia	2.0 CDTI Bi-Turbo AT (143kW)	A [restyling]	2013	2020	IG	O 334		tiranti 16	1250	SAGINAW
Insignia	2.0 CDTI Bi-Turbo AT (143kW)	A [restyling]	2013	2020	IG	O 334 A	Con Servotronic	tiranti 16	1250	SAGINAW
Insignia	2.0 CDTI Bi-Turbo AT (143kW)	A	2008	2014	IG	O 334		tiranti 16	1250	SAGINAW
Insignia	2.0 CDTI Bi-Turbo AT (143kW)	A	2008	2014	IG	O 334 A	Con Servotronic	tiranti 16	1250	SAGINAW
Insignia	2.0 CDTI Bi-Turbo AT (143kW)	A [restyling]	2013	2020	IG	O 334		tiranti 16	1250	SAGINAW
Insignia	2.0 CDTI Bi-Turbo AT (143kW)	A [restyling]	2013	2020	IG	O 334 A	Con Servotronic	tiranti 16	1250	SAGINAW
Insignia	2.0 CDTI Bi-Turbo AT 4x4 (143kW)	A	2008	2014	IG	O 334		tiranti 16	1250	SAGINAW
Insignia	2.0 CDTI Bi-Turbo AT 4x4 (143kW)	A	2008	2014	IG	O 334 A	Con Servotronic	tiranti 16	1250	SAGINAW
Insignia	2.0 CDTI Bi-Turbo AT 4x4 (143kW)	A [restyling]	2013	2020	IG	O 334		tiranti 16	1250	SAGINAW
Insignia	2.0 CDTI Bi-Turbo AT 4x4 (143kW)	A [restyling]	2013	2020	IG	O 334 A	Con Servotronic	tiranti 16	1250	SAGINAW
Insignia	2.0 CDTI Bi-Turbo MT (143kW)	A	2008	2014	IG	O 334		tiranti 16	1250	SAGINAW

Modello	Rivestimento	Generazione	Anno	Tipo	Codice	Note	Diametro (mm)	Lunghezza (mm)	Fabbricazione
Insignia	2.0 CDTI Bi-Turbo MT (143kW)	A	2008	2014 IG	O 334 A	Con Servotronic	tiranti 16	1250	SAGINAW
Insignia	2.0 CDTI Bi-Turbo MT (143kW)	A [restyling]	2013	2020 IG	O 334		tiranti 16	1250	SAGINAW
Insignia	2.0 CDTI Bi-Turbo MT (143kW)	A [restyling]	2013	2020 IG	O 334 A	Con Servotronic	tiranti 16	1250	SAGINAW
Insignia	2.0 CDTI Bi-Turbo MT 4x4 (143kW)	A	2008	2014 IG	O 334		tiranti 16	1250	SAGINAW
Insignia	2.0 CDTI Bi-Turbo MT 4x4 (143kW)	A	2008	2014 IG	O 334 A	Con Servotronic	tiranti 16	1250	SAGINAW
Insignia	2.0 CDTI ecoFLEX AT (96kW)	A	2008	2014 IG	O 334		tiranti 16	1250	SAGINAW
Insignia	2.0 CDTI ecoFLEX AT (96kW)	A	2008	2014 IG	O 334 A	Con Servotronic	tiranti 16	1250	SAGINAW
Insignia	2.0 CDTI ecoFLEX MT (81kW)	A	2008	2014 IG	O 334		tiranti 16	1250	SAGINAW
Insignia	2.0 CDTI ecoFLEX MT (81kW)	A	2008	2014 IG	O 334 A	Con Servotronic	tiranti 16	1250	SAGINAW
Insignia	2.0 CDTI ecoFLEX MT (88kW)	A [restyling]	2013	2020 IG	O 334		tiranti 16	1250	SAGINAW
Insignia	2.0 CDTI ecoFLEX MT (88kW)	A [restyling]	2013	2020 IG	O 334 A	Con Servotronic	tiranti 16	1250	SAGINAW
Insignia	2.0 CDTI ecoFLEX MT (96kW)	A	2008	2014 IG	O 334		tiranti 16	1250	SAGINAW
Insignia	2.0 CDTI ecoFLEX MT (96kW)	A	2008	2014 IG	O 334 A	Con Servotronic	tiranti 16	1250	SAGINAW
Insignia	2.0 CDTi Ecotec AT (120kW)	A [restyling]	2013	2020 IG	O 334		tiranti 16	1250	SAGINAW
Insignia	2.0 CDTi Ecotec AT (120kW)	A [restyling]	2013	2020 IG	O 334 A	Con Servotronic	tiranti 16	1250	SAGINAW
Insignia	2.0 CDTi Ecotec AT 4x4 (120kW)	A [restyling]	2013	2020 IG	O 334		tiranti 16	1250	SAGINAW
Insignia	2.0 CDTi Ecotec AT 4x4 (120kW)	A [restyling]	2013	2020 IG	O 334 A	Con Servotronic	tiranti 16	1250	SAGINAW
Insignia	2.0 CDTi Ecotec MT (120kW)	A [restyling]	2013	2020 IG	O 334		tiranti 16	1250	SAGINAW
Insignia	2.0 CDTi Ecotec MT (120kW)	A [restyling]	2013	2020 IG	O 334 A	Con Servotronic	tiranti 16	1250	SAGINAW
Insignia	2.0 CDTI MT (103kW)	A [restyling]	2013	2020 IG	O 334		tiranti 16	1250	SAGINAW
Insignia	2.0 CDTI MT (103kW)	A [restyling]	2013	2020 IG	O 334 A	Con Servotronic	tiranti 16	1250	SAGINAW
Insignia	2.0 CDTI MT (118kW)	A	2008	2014 IG	O 334		tiranti 16	1250	SAGINAW
Insignia	2.0 CDTI MT (118kW)	A	2008	2014 IG	O 334 A	Con Servotronic	tiranti 16	1250	SAGINAW
Insignia	2.0 CDTI MT (81kW)	A	2008	2014 IG	O 334		tiranti 16	1250	SAGINAW
Insignia	2.0 CDTI MT (81kW)	A	2008	2014 IG	O 334 A	Con Servotronic	tiranti 16	1250	SAGINAW
Insignia	2.0 CDTI MT (96kW)	A	2008	2014 IG	O 334		tiranti 16	1250	SAGINAW
Insignia	2.0 CDTI MT (96kW)	A	2008	2014 IG	O 334 A	Con Servotronic	tiranti 16	1250	SAGINAW
Insignia	2.0 CDTI MT 4x4 (118kW)	A	2008	2014 IG	O 334		tiranti 16	1250	SAGINAW

Modello	Rivestimento	Generazione	Anno	Tipo	Codice	Note	Diametro (mm)	Lunghezza (mm)	Fabbricazione
Insignia	2.0 CDTI MT 4x4 (118kW)	A	2008	2014 IG	O 334 A	Con Servotronic	tiranti 16	1250	SAGINAW
Insignia	2.0 CDTI MT 4x4 (120kW)	A [restyling]	2013	2020 IG	O 334		tiranti 16	1250	SAGINAW
Insignia	2.0 CDTI MT 4x4 (120kW)	A [restyling]	2013	2020 IG	O 334 A	Con Servotronic	tiranti 16	1250	SAGINAW
Insignia	2.0 DTH AT (118kW)	A	2008	2014 IG	O 334		tiranti 16	1250	SAGINAW
Insignia	2.0 DTH AT (118kW)	A	2008	2014 IG	O 334 A	Con Servotronic	tiranti 16	1250	SAGINAW
Insignia	2.0 DTH AT 4x4 (118kW)	A	2008	2014 IG	O 334		tiranti 16	1250	SAGINAW
Insignia	2.0 DTH AT 4x4 (118kW)	A	2008	2014 IG	O 334 A	Con Servotronic	tiranti 16	1250	SAGINAW
Insignia	2.0 DTH MT (118kW)	A	2008	2014 IG	O 334		tiranti 16	1250	SAGINAW
Insignia	2.0 DTH MT (118kW)	A	2008	2014 IG	O 334 A	Con Servotronic	tiranti 16	1250	SAGINAW
Insignia	2.0 SIDI Turbo AT 4x4 (183kW)	A [restyling]	2013	2020 IG	O 334		tiranti 16	1250	SAGINAW
Insignia	2.0 SIDI Turbo AT 4x4 (183kW)	A [restyling]	2013	2020 IG	O 334 A	Con Servotronic	tiranti 16	1250	SAGINAW
Insignia	2.0 SIDI Turbo Ecotec AT (184kW)	A [restyling]	2013	2020 IG	O 334		tiranti 16	1250	SAGINAW
Insignia	2.0 SIDI Turbo Ecotec AT (184kW)	A [restyling]	2013	2020 IG	O 334 A	Con Servotronic	tiranti 16	1250	SAGINAW
Insignia	2.0 SIDI Turbo Ecotec AT 4x4 (183kW)	A [restyling]	2013	2020 IG	O 334		tiranti 16	1250	SAGINAW
Insignia	2.0 SIDI Turbo Ecotec AT 4x4 (183kW)	A [restyling]	2013	2020 IG	O 334 A	Con Servotronic	tiranti 16	1250	SAGINAW
Insignia	2.0 SIDI Turbo Ecotec AT 4x4 (184kW)	A [restyling]	2013	2020 IG	O 334		tiranti 16	1250	SAGINAW
Insignia	2.0 SIDI Turbo Ecotec AT 4x4 (184kW)	A [restyling]	2013	2020 IG	O 334 A	Con Servotronic	tiranti 16	1250	SAGINAW
Insignia	2.0 SIDI Turbo Ecotec MT (184kW)	A [restyling]	2013	2020 IG	O 334		tiranti 16	1250	SAGINAW
Insignia	2.0 SIDI Turbo Ecotec MT (184kW)	A [restyling]	2013	2020 IG	O 334 A	Con Servotronic	tiranti 16	1250	SAGINAW
Insignia	2.0 SIDI Turbo Ecotec MT 4x4 (184kW)	A [restyling]	2013	2020 IG	O 334		tiranti 16	1250	SAGINAW
Insignia	2.0 SIDI Turbo Ecotec MT 4x4 (184kW)	A [restyling]	2013	2020 IG	O 334 A	Con Servotronic	tiranti 16	1250	SAGINAW
Insignia	2.0 Turbo AT (162kW)	A	2008	2014 IG	O 334		tiranti 16	1250	SAGINAW
Insignia	2.0 Turbo AT (162kW)	A	2008	2014 IG	O 334 A	Con Servotronic	tiranti 16	1250	SAGINAW
Insignia	2.0 Turbo AT 4x4 (162kW)	A	2008	2014 IG	O 334		tiranti 16	1250	SAGINAW

Modello	Rivestimento	Generazione	Anno	Tipo	Codice	Note	Diametro (mm)	Lunghezza (mm)	Fabbricazione
Insignia	2.0 Turbo AT 4x4 (162kW)	A	2008	2014 IG	O 334 A	Con Servotronic	tiranti 16	1250	SAGINAW
Insignia	2.0 Turbo AT 4x4 (183kW)	A	2008	2014 IG	O 334		tiranti 16	1250	SAGINAW
Insignia	2.0 Turbo AT 4x4 (183kW)	A	2008	2014 IG	O 334 A	Con Servotronic	tiranti 16	1250	SAGINAW
Insignia	2.0 Turbo AT 4x4 (184kW)	A	2008	2014 IG	O 334		tiranti 16	1250	SAGINAW
Insignia	2.0 Turbo AT 4x4 (184kW)	A	2008	2014 IG	O 334 A	Con Servotronic	tiranti 16	1250	SAGINAW
Insignia	2.0 Turbo MT (162kW)	A	2008	2014 IG	O 334		tiranti 16	1250	SAGINAW
Insignia	2.0 Turbo MT (162kW)	A	2008	2014 IG	O 334 A	Con Servotronic	tiranti 16	1250	SAGINAW
Insignia	2.0 Turbo MT 4x4 (162kW)	A	2008	2014 IG	O 334		tiranti 16	1250	SAGINAW
Insignia	2.0 Turbo MT 4x4 (162kW)	A	2008	2014 IG	O 334 A	Con Servotronic	tiranti 16	1250	SAGINAW
Insignia	2.0 Turbo MT 4x4 (184kW)	A	2008	2014 IG	O 334		tiranti 16	1250	SAGINAW
Insignia	2.0 Turbo MT 4x4 (184kW)	A	2008	2014 IG	O 334 A	Con Servotronic	tiranti 16	1250	SAGINAW
Insignia	2.0 Turbo MT 4x4 (220 hp)	A	2008	2014 IG	O 334		tiranti 16	1250	SAGINAW
Insignia	2.0 Turbo MT 4x4 (220 hp)	A	2008	2014 IG	O 334 A	Con Servotronic	tiranti 16	1250	SAGINAW
Insignia	2.8 Turbo AT 4x4 (191kW)	A	2008	2014 IG	O 334		tiranti 16	1250	SAGINAW
Insignia	2.8 Turbo AT 4x4 (191kW)	A	2008	2014 IG	O 334 A	Con Servotronic	tiranti 16	1250	SAGINAW
Insignia	2.8 Turbo AT 4x4 (239kW)	A	2008	2014 IG	O 334		tiranti 16	1250	SAGINAW
Insignia	2.8 Turbo AT 4x4 (239kW)	A	2008	2014 IG	O 334 A	Con Servotronic	tiranti 16	1250	SAGINAW
Insignia	2.8 Turbo MT 4x4 (191kW)	A	2008	2014 IG	O 334		tiranti 16	1250	SAGINAW
Insignia	2.8 Turbo MT 4x4 (191kW)	A	2008	2014 IG	O 334 A	Con Servotronic	tiranti 16	1250	SAGINAW
Insignia	2.8 Turbo MT 4x4 (239kW)	A	2008	2014 IG	O 334		tiranti 16	1250	SAGINAW
Insignia	2.8 Turbo MT 4x4 (239kW)	A	2008	2014 IG	O 334 A	Con Servotronic	tiranti 16	1250	SAGINAW
Insignia	2.8 V6 Turbo AT 4x4 (191kW)	A	2008	2014 IG	O 334		tiranti 16	1250	SAGINAW
Insignia	2.8 V6 Turbo AT 4x4 (191kW)	A	2008	2014 IG	O 334 A	Con Servotronic	tiranti 16	1250	SAGINAW
Insignia	2.8 V6 Turbo AT 4x4 (239kW)	A [restyling]	2013	2020 IG	O 334		tiranti 16	1250	SAGINAW
Insignia	2.8 V6 Turbo AT 4x4 (239kW)	A [restyling]	2013	2020 IG	O 334 A	Con Servotronic	tiranti 16	1250	SAGINAW
Insignia	2.8 V6 Turbo MT 4x4 (191kW)	A	2008	2014 IG	O 334		tiranti 16	1250	SAGINAW
Insignia	2.8 V6 Turbo MT 4x4 (191kW)	A	2008	2014 IG	O 334 A	Con Servotronic	tiranti 16	1250	SAGINAW
Insignia	2.8 V6 Turbo MT 4x4 (239kW)	A [restyling]	2013	2020 IG	O 334		tiranti 16	1250	SAGINAW

Modello	Rivestimento	Generazione	Anno	Tipo	Codice	Note	Diametro (mm)	Lunghezza (mm)	Fabbricazione	
Insignia	2.8 V6 Turbo MT 4x4 (239kW)	A [restyling]	2013	2020	IG	O 334 A	Con Servotronic	tiranti 16	1250	SAGINAW
Kadett	1.0 MT (29kW)	C	1973	1977	SGM	O 301		tiranti 14	1075	
Kadett	1.0 MT (29kW)	D	1979	1984	SGM	O 302		721		DELPHI
Kadett	1.0 MT (29kW)	D	1979	1984	SGM	O 314		795		DELPHI
Kadett	1.0 MT (29kW)	D	1979	1984	SGM	O 318		721		DELPHI
Kadett	1.0 MT (35kW)	C	1973	1977	SGM	O 301		tiranti 14	1075	
Kadett	1.0 MT (37kW)	D	1979	1984	SGM	O 302		721		DELPHI
Kadett	1.0 MT (37kW)	D	1979	1984	SGM	O 314		795		DELPHI
Kadett	1.0 MT (37kW)	D	1979	1984	SGM	O 318		721		DELPHI
Kadett	1.25MT (40kW)	E	1984	1991	IG	O 306	Piantone Dentato		828	ZF
Kadett	1.25MT (40kW)	E	1984	1991	IG	O 307	Piantone Quadrato		860	SAGINAW
Kadett	1.25MT (40kW)	E	1984	1991	IG	O 308	Piantone Dentato		828	ZF
Kadett	1.25MT (40kW)	E	1984	1991	IG	O 312	Piantone Quadrato		840	ZF
Kadett	1.25MT (40kW)	E	1984	1991	SGM	O 302		721		DELPHI
Kadett	1.25MT (40kW)	E	1984	1991	SGM	O 314		795		DELPHI
Kadett	1.25MT (40kW)	E	1984	1991	SGM	O 318		721		DELPHI
Kadett	1.25MT (40kW)	E [restyling]	1989	1993	IG	O 306	Piantone Dentato		828	ZF
Kadett	1.25MT (40kW)	E [restyling]	1989	1993	IG	O 308	Piantone Dentato		828	ZF
Kadett	1.25MT (40kW)	E [restyling]	1989	1993	SGM	O 302		721		DELPHI
Kadett	1.25MT (40kW)	E [restyling]	1989	1993	SGM	O 318		721		DELPHI
Kadett	1.25MT (44kW)	D	1979	1984	SGM	O 302		721		DELPHI
Kadett	1.25MT (44kW)	D	1979	1984	SGM	O 314		795		DELPHI
Kadett	1.25MT (44kW)	D	1979	1984	SGM	O 318		721		DELPHI
Kadett	1.2 AT (44kW)	C	1973	1977	SGM	O 301		tiranti 14	1075	
Kadett	1.2 AT (44kW)	D	1979	1984	SGM	O 302		721		DELPHI
Kadett	1.2 AT (44kW)	D	1979	1984	SGM	O 314		795		DELPHI
Kadett	1.2 AT (44kW)	D	1979	1984	SGM	O 318		721		DELPHI
Kadett	1.2 MT (37kW)	D	1979	1984	SGM	O 302		721		DELPHI
Kadett	1.2 MT (37kW)	D	1979	1984	SGM	O 314		795		DELPHI
Kadett	1.2 MT (37kW)	D	1979	1984	SGM	O 318		721		DELPHI
Kadett	1.2 MT (37kW)	E	1984	1991	IG	O 306	Piantone Dentato		828	ZF
Kadett	1.2 MT (37kW)	E	1984	1991	IG	O 307	Piantone Quadrato		860	SAGINAW
Kadett	1.2 MT (37kW)	E	1984	1991	IG	O 308	Piantone Dentato		828	ZF
Kadett	1.2 MT (37kW)	E	1984	1991	IG	O 312	Piantone Quadrato		840	ZF
Kadett	1.2 MT (37kW)	E	1984	1991	SGM	O 302		721		DELPHI
Kadett	1.2 MT (37kW)	E	1984	1991	SGM	O 314		795		DELPHI
Kadett	1.2 MT (37kW)	E	1984	1991	SGM	O 318		721		DELPHI
Kadett	1.2 MT (38kW)	C	1973	1977	SGM	O 301		tiranti 14	1075	

Modello	Rivestimento	Generazione	Anno	Tipo	Codice	Note	Diametro (mm)	Lunghezza (mm)	Fabbricazione
Kadett	1.2 MT (38kW)	D	1979	1984	SGM	O 302		721	DELPHI
Kadett	1.2 MT (38kW)	D	1979	1984	SGM	O 314		795	DELPHI
Kadett	1.2 MT (38kW)	D	1979	1984	SGM	O 318		721	DELPHI
Kadett	1.2 MT (39kW)	D	1979	1984	SGM	O 302		721	DELPHI
Kadett	1.2 MT (39kW)	D	1979	1984	SGM	O 314		795	DELPHI
Kadett	1.2 MT (39kW)	D	1979	1984	SGM	O 318		721	DELPHI
Kadett	1.2 MT (40kW)	C	1973	1977	SGM	O 301		tiranti 14 1075	
Kadett	1.2 MT (40kW)	E	1984	1991	IG	O 306	Piantone Dentato	828	ZF
Kadett	1.2 MT (40kW)	E	1984	1991	IG	O 307	Piantone Quadrato	860	SAGINAW
Kadett	1.2 MT (40kW)	E	1984	1991	IG	O 308	Piantone Dentato	828	ZF
Kadett	1.2 MT (40kW)	E	1984	1991	IG	O 312	Piantone Quadrato	840	ZF
Kadett	1.2 MT (40kW)	E	1984	1991	SGM	O 302		721	DELPHI
Kadett	1.2 MT (40kW)	E	1984	1991	SGM	O 314		795	DELPHI
Kadett	1.2 MT (40kW)	E	1984	1991	SGM	O 318		721	DELPHI
Kadett	1.2 MT (40kW)	E [restyling]	1989	1993	IG	O 306	Piantone Dentato	828	ZF
Kadett	1.2 MT (40kW)	E [restyling]	1989	1993	IG	O 308	Piantone Dentato	828	ZF
Kadett	1.2 MT (40kW)	E [restyling]	1989	1993	SGM	O 302		721	DELPHI
Kadett	1.2 MT (40kW)	E [restyling]	1989	1993	SGM	O 318		721	DELPHI
Kadett	1.2 MT (43kW)	D	1979	1984	SGM	O 302		721	DELPHI
Kadett	1.2 MT (43kW)	D	1979	1984	SGM	O 314		795	DELPHI
Kadett	1.2 MT (43kW)	D	1979	1984	SGM	O 318		721	DELPHI
Kadett	1.2 MT (44kW)	C	1973	1977	SGM	O 301		tiranti 14 1075	
Kadett	1.2 MT (44kW)	D	1979	1984	SGM	O 302		721	DELPHI
Kadett	1.2 MT (44kW)	D	1979	1984	SGM	O 314		795	DELPHI
Kadett	1.2 MT (44kW)	D	1979	1984	SGM	O 318		721	DELPHI
Kadett	1.3 5MT (44kW)	D	1979	1984	SGM	O 302		721	DELPHI
Kadett	1.3 5MT (44kW)	D	1979	1984	SGM	O 314		795	DELPHI
Kadett	1.3 5MT (44kW)	D	1979	1984	SGM	O 318		721	DELPHI
Kadett	1.3 5MT (44kW)	E	1984	1991	IG	O 306	Piantone Dentato	828	ZF
Kadett	1.3 5MT (44kW)	E	1984	1991	IG	O 307	Piantone Quadrato	860	SAGINAW
Kadett	1.3 5MT (44kW)	E	1984	1991	IG	O 308	Piantone Dentato	828	ZF
Kadett	1.3 5MT (44kW)	E	1984	1991	IG	O 312	Piantone Quadrato	840	ZF
Kadett	1.3 5MT (44kW)	E	1984	1991	SGM	O 302		721	DELPHI
Kadett	1.3 5MT (44kW)	E	1984	1991	SGM	O 314		795	DELPHI
Kadett	1.3 5MT (44kW)	E	1984	1991	SGM	O 318		721	DELPHI
Kadett	1.3 5MT (44kW)	E [restyling]	1989	1993	IG	O 306	Piantone Dentato	828	ZF
Kadett	1.3 5MT (44kW)	E [restyling]	1989	1993	IG	O 308	Piantone Dentato	828	ZF
Kadett	1.3 5MT (44kW)	E [restyling]	1989	1993	SGM	O 302		721	DELPHI
Kadett	1.3 5MT (44kW)	E [restyling]	1989	1993	SGM	O 318		721	DELPHI

Modello	Rivestimento	Generazione	Anno	Tipo	Codice	Note	Diametro (mm)	Lunghezza (mm)	Fabbricazione
Kadett	1.3 5MT (50kW)	E	1984	1991 IG	O 306	Piantone Dentato		828	ZF
Kadett	1.3 5MT (50kW)	E	1984	1991 IG	O 307	Piantone Quadrato		860	SAGINAW
Kadett	1.3 5MT (50kW)	E	1984	1991 IG	O 308	Piantone Dentato		828	ZF
Kadett	1.3 5MT (50kW)	E	1984	1991 IG	O 312	Piantone Quadrato		840	ZF
Kadett	1.3 5MT (50kW)	E	1984	1991 SGM	O 302			721	DELPHI
Kadett	1.3 5MT (50kW)	E	1984	1991 SGM	O 314			795	DELPHI
Kadett	1.3 5MT (50kW)	E	1984	1991 SGM	O 318			721	DELPHI
Kadett	1.3 5MT (55kW)	D	1979	1984 SGM	O 302			721	DELPHI
Kadett	1.3 5MT (55kW)	D	1979	1984 SGM	O 314			795	DELPHI
Kadett	1.3 5MT (55kW)	D	1979	1984 SGM	O 318			721	DELPHI
Kadett	1.3 5MT (55kW)	E	1984	1991 IG	O 306	Piantone Dentato		828	ZF
Kadett	1.3 5MT (55kW)	E	1984	1991 IG	O 307	Piantone Quadrato		860	SAGINAW
Kadett	1.3 5MT (55kW)	E	1984	1991 IG	O 308	Piantone Dentato		828	ZF
Kadett	1.3 5MT (55kW)	E	1984	1991 IG	O 312	Piantone Quadrato		840	ZF
Kadett	1.3 5MT (55kW)	E	1984	1991 SGM	O 302			721	DELPHI
Kadett	1.3 5MT (55kW)	E	1984	1991 SGM	O 314			795	DELPHI
Kadett	1.3 5MT (55kW)	E	1984	1991 SGM	O 318			721	DELPHI
Kadett	1.3 5MT (55kW)	E [restyling]	1989	1993 IG	O 306	Piantone Dentato		828	ZF
Kadett	1.3 5MT (55kW)	E [restyling]	1989	1993 IG	O 308	Piantone Dentato		828	ZF
Kadett	1.3 5MT (55kW)	E [restyling]	1989	1993 SGM	O 302			721	DELPHI
Kadett	1.3 5MT (55kW)	E [restyling]	1989	1993 SGM	O 318			721	DELPHI
Kadett	1.3 AT (55kW)	D	1979	1984 SGM	O 302			721	DELPHI
Kadett	1.3 AT (55kW)	D	1979	1984 SGM	O 314			795	DELPHI
Kadett	1.3 AT (55kW)	D	1979	1984 SGM	O 318			721	DELPHI
Kadett	1.3 AT (44kW)	D	1979	1984 SGM	O 302			721	DELPHI
Kadett	1.3 AT (44kW)	D	1979	1984 SGM	O 314			795	DELPHI
Kadett	1.3 AT (44kW)	D	1979	1984 SGM	O 318			721	DELPHI
Kadett	1.3 AT (44kW)	E	1984	1991 IG	O 306	Piantone Dentato		828	ZF
Kadett	1.3 AT (44kW)	E	1984	1991 IG	O 307	Piantone Quadrato		860	SAGINAW
Kadett	1.3 AT (44kW)	E	1984	1991 IG	O 308	Piantone Dentato		828	ZF
Kadett	1.3 AT (44kW)	E	1984	1991 IG	O 312	Piantone Quadrato		840	ZF
Kadett	1.3 AT (44kW)	E	1984	1991 SGM	O 302			721	DELPHI
Kadett	1.3 AT (44kW)	E	1984	1991 SGM	O 314			795	DELPHI
Kadett	1.3 AT (44kW)	E	1984	1991 SGM	O 318			721	DELPHI
Kadett	1.3 AT (50kW)	E	1984	1991 IG	O 306	Piantone Dentato		828	ZF
Kadett	1.3 AT (50kW)	E	1984	1991 IG	O 307	Piantone Quadrato		860	SAGINAW
Kadett	1.3 AT (50kW)	E	1984	1991 IG	O 308	Piantone Dentato		828	ZF

Modello	Rivestimento	Generazione	Anno	Tipo	Codice	Note	Diametro (mm)	Lunghezza (mm)	Fabbricazione
Kadett	1.3 AT (50kW)	E	1984	1991	IG	O 312	Piantone Quadrato	840	ZF
Kadett	1.3 AT (50kW)	E	1984	1991	SGM	O 302		721	DELPHI
Kadett	1.3 AT (50kW)	E	1984	1991	SGM	O 314		795	DELPHI
Kadett	1.3 AT (50kW)	E	1984	1991	SGM	O 318		721	DELPHI
Kadett	1.3 AT (55kW)	D	1979	1984	SGM	O 302		721	DELPHI
Kadett	1.3 AT (55kW)	D	1979	1984	SGM	O 314		795	DELPHI
Kadett	1.3 AT (55kW)	D	1979	1984	SGM	O 318		721	DELPHI
Kadett	1.3 AT (55kW)	E	1984	1991	IG	O 306	Piantone Dentato	828	ZF
Kadett	1.3 AT (55kW)	E	1984	1991	IG	O 307	Piantone Quadrato	860	SAGINAW
Kadett	1.3 AT (55kW)	E	1984	1991	IG	O 308	Piantone Dentato	828	ZF
Kadett	1.3 AT (55kW)	E	1984	1991	IG	O 312	Piantone Quadrato	840	ZF
Kadett	1.3 AT (55kW)	E	1984	1991	SGM	O 302		721	DELPHI
Kadett	1.3 AT (55kW)	E	1984	1991	SGM	O 314		795	DELPHI
Kadett	1.3 AT (55kW)	E	1984	1991	SGM	O 318		721	DELPHI
Kadett	1.3 MT (44kW)	D	1979	1984	SGM	O 302		721	DELPHI
Kadett	1.3 MT (44kW)	D	1979	1984	SGM	O 314		795	DELPHI
Kadett	1.3 MT (44kW)	D	1979	1984	SGM	O 318		721	DELPHI
Kadett	1.3 MT (44kW)	E	1984	1991	IG	O 306	Piantone Dentato	828	ZF
Kadett	1.3 MT (44kW)	E	1984	1991	IG	O 307	Piantone Quadrato	860	SAGINAW
Kadett	1.3 MT (44kW)	E	1984	1991	IG	O 308	Piantone Dentato	828	ZF
Kadett	1.3 MT (44kW)	E	1984	1991	IG	O 312	Piantone Quadrato	840	ZF
Kadett	1.3 MT (44kW)	E	1984	1991	SGM	O 302		721	DELPHI
Kadett	1.3 MT (44kW)	E	1984	1991	SGM	O 314		795	DELPHI
Kadett	1.3 MT (44kW)	E	1984	1991	SGM	O 318		721	DELPHI
Kadett	1.3 MT (44kW)	E [restyling]	1989	1993	IG	O 306	Piantone Dentato	828	ZF
Kadett	1.3 MT (44kW)	E [restyling]	1989	1993	IG	O 308	Piantone Dentato	828	ZF
Kadett	1.3 MT (44kW)	E [restyling]	1989	1993	SGM	O 302		721	DELPHI
Kadett	1.3 MT (44kW)	E [restyling]	1989	1993	SGM	O 318		721	DELPHI
Kadett	1.3 MT (50kW)	D	1979	1984	SGM	O 302		721	DELPHI
Kadett	1.3 MT (50kW)	D	1979	1984	SGM	O 314		795	DELPHI
Kadett	1.3 MT (50kW)	D	1979	1984	SGM	O 318		721	DELPHI
Kadett	1.3 MT (50kW)	E	1984	1991	IG	O 306	Piantone Dentato	828	ZF
Kadett	1.3 MT (50kW)	E	1984	1991	IG	O 307	Piantone Quadrato	860	SAGINAW
Kadett	1.3 MT (50kW)	E	1984	1991	IG	O 308	Piantone Dentato	828	ZF
Kadett	1.3 MT (50kW)	E	1984	1991	IG	O 312	Piantone Quadrato	840	ZF
Kadett	1.3 MT (50kW)	E	1984	1991	SGM	O 302		721	DELPHI
Kadett	1.3 MT (50kW)	E	1984	1991	SGM	O 314		795	DELPHI
Kadett	1.3 MT (50kW)	E	1984	1991	SGM	O 318		721	DELPHI

Opel

Modello	Rivestimento	Generazione	Anno	Tipo	Codice	Note	Diametro (mm)	Lunghezza (mm)	Fabbricazione
Kadett	1.3 MT (51kW)	D	1979	1984	SGM	O 302		721	DELPHI
Kadett	1.3 MT (51kW)	D	1979	1984	SGM	O 314		795	DELPHI
Kadett	1.3 MT (51kW)	D	1979	1984	SGM	O 318		721	DELPHI
Kadett	1.3 MT (51kW)	E	1984	1991	IG	O 306	Piantone Dentato	828	ZF
Kadett	1.3 MT (51kW)	E	1984	1991	IG	O 307	Piantone Quadrato	860	SAGINAW
Kadett	1.3 MT (51kW)	E	1984	1991	IG	O 308	Piantone Dentato	828	ZF
Kadett	1.3 MT (51kW)	E	1984	1991	IG	O 312	Piantone Quadrato	840	ZF
Kadett	1.3 MT (51kW)	E	1984	1991	SGM	O 302		721	DELPHI
Kadett	1.3 MT (51kW)	E	1984	1991	SGM	O 314		795	DELPHI
Kadett	1.3 MT (51kW)	E	1984	1991	SGM	O 318		721	DELPHI
Kadett	1.3 MT (55kW)	D	1979	1984	SGM	O 302		721	DELPHI
Kadett	1.3 MT (55kW)	D	1979	1984	SGM	O 314		795	DELPHI
Kadett	1.3 MT (55kW)	D	1979	1984	SGM	O 318		721	DELPHI
Kadett	1.3 MT (55kW)	E	1984	1991	IG	O 306	Piantone Dentato	828	ZF
Kadett	1.3 MT (55kW)	E	1984	1991	IG	O 307	Piantone Quadrato	860	SAGINAW
Kadett	1.3 MT (55kW)	E	1984	1991	IG	O 308	Piantone Dentato	828	ZF
Kadett	1.3 MT (55kW)	E	1984	1991	IG	O 312	Piantone Quadrato	840	ZF
Kadett	1.3 MT (55kW)	E	1984	1991	SGM	O 302		721	DELPHI
Kadett	1.3 MT (55kW)	E	1984	1991	SGM	O 314		795	DELPHI
Kadett	1.3 MT (55kW)	E	1984	1991	SGM	O 318		721	DELPHI
Kadett	1.3 MT (55kW)	E [restyling]	1989	1993	IG	O 306	Piantone Dentato	828	ZF
Kadett	1.3 MT (55kW)	E [restyling]	1989	1993	IG	O 308	Piantone Dentato	828	ZF
Kadett	1.3 MT (55kW)	E [restyling]	1989	1993	SGM	O 302		721	DELPHI
Kadett	1.3 MT (55kW)	E [restyling]	1989	1993	SGM	O 318		721	DELPHI
Kadett	1.3 MTA (51kW)	D	1979	1984	SGM	O 302		721	DELPHI
Kadett	1.3 MTA (51kW)	D	1979	1984	SGM	O 314		795	DELPHI
Kadett	1.3 MTA (51kW)	D	1979	1984	SGM	O 318		721	DELPHI
Kadett	1.3i 5MT (44kW)	E [restyling]	1989	1993	IG	O 306	Piantone Dentato	828	ZF
Kadett	1.3i 5MT (44kW)	E [restyling]	1989	1993	IG	O 308	Piantone Dentato	828	ZF
Kadett	1.3i 5MT (44kW)	E [restyling]	1989	1993	SGM	O 302		721	DELPHI
Kadett	1.3i 5MT (44kW)	E [restyling]	1989	1993	SGM	O 318		721	DELPHI
Kadett	1.3i MT (44kW)	E [restyling]	1989	1993	IG	O 306	Piantone Dentato	828	ZF
Kadett	1.3i MT (44kW)	E [restyling]	1989	1993	IG	O 308	Piantone Dentato	828	ZF
Kadett	1.3i MT (44kW)	E [restyling]	1989	1993	SGM	O 302		721	DELPHI
Kadett	1.3i MT (44kW)	E [restyling]	1989	1993	SGM	O 318		721	DELPHI
Kadett	1.4 5MT (44kW)	E [restyling]	1989	1993	IG	O 306	Piantone Dentato	828	ZF
Kadett	1.4 5MT (44kW)	E [restyling]	1989	1993	IG	O 308	Piantone Dentato	828	ZF

Modello	Rivestimento	Generazione	Anno	Tipo	Codice	Note	Diametro (mm)	Lunghezza (mm)	Fabbricazione
Kadett	1.4 5MT (44kW)	E [restyling]	1989	1993	SGM	O 302		721	DELPHI
Kadett	1.4 5MT (44kW)	E [restyling]	1989	1993	SGM	O 318		721	DELPHI
Kadett	1.4 5MT (55kW)	E [restyling]	1989	1993	IG	O 306	Piantone Dentato	828	ZF
Kadett	1.4 5MT (55kW)	E [restyling]	1989	1993	IG	O 308	Piantone Dentato	828	ZF
Kadett	1.4 5MT (55kW)	E [restyling]	1989	1993	SGM	O 302		721	DELPHI
Kadett	1.4 5MT (55kW)	E [restyling]	1989	1993	SGM	O 318		721	DELPHI
Kadett	1.4 AT (55kW)	E [restyling]	1989	1993	IG	O 306	Piantone Dentato	828	ZF
Kadett	1.4 AT (55kW)	E [restyling]	1989	1993	IG	O 308	Piantone Dentato	828	ZF
Kadett	1.4 AT (55kW)	E [restyling]	1989	1993	SGM	O 302		721	DELPHI
Kadett	1.4 AT (55kW)	E [restyling]	1989	1993	SGM	O 318		721	DELPHI
Kadett	1.4 MT (44kW)	E	1984	1991	IG	O 306	Piantone Dentato	828	ZF
Kadett	1.4 MT (44kW)	E	1984	1991	IG	O 307	Piantone Quadrato	860	SAGINAW
Kadett	1.4 MT (44kW)	E	1984	1991	IG	O 308	Piantone Dentato	828	ZF
Kadett	1.4 MT (44kW)	E	1984	1991	IG	O 312	Piantone Quadrato	840	ZF
Kadett	1.4 MT (44kW)	E	1984	1991	SGM	O 302		721	DELPHI
Kadett	1.4 MT (44kW)	E	1984	1991	SGM	O 314		795	DELPHI
Kadett	1.4 MT (44kW)	E	1984	1991	SGM	O 318		721	DELPHI
Kadett	1.4 MT (44kW)	E [restyling]	1989	1993	IG	O 306	Piantone Dentato	828	ZF
Kadett	1.4 MT (44kW)	E [restyling]	1989	1993	IG	O 308	Piantone Dentato	828	ZF
Kadett	1.4 MT (44kW)	E [restyling]	1989	1993	SGM	O 302		721	DELPHI
Kadett	1.4 MT (44kW)	E [restyling]	1989	1993	SGM	O 318		721	DELPHI
Kadett	1.4 MT (55kW)	E	1984	1991	IG	O 306	Piantone Dentato	828	ZF
Kadett	1.4 MT (55kW)	E	1984	1991	IG	O 307	Piantone Quadrato	860	SAGINAW
Kadett	1.4 MT (55kW)	E	1984	1991	IG	O 308	Piantone Dentato	828	ZF
Kadett	1.4 MT (55kW)	E	1984	1991	IG	O 312	Piantone Quadrato	840	ZF
Kadett	1.4 MT (55kW)	E	1984	1991	SGM	O 302		721	DELPHI
Kadett	1.4 MT (55kW)	E	1984	1991	SGM	O 314		795	DELPHI
Kadett	1.4 MT (55kW)	E	1984	1991	SGM	O 318		721	DELPHI
Kadett	1.4 MT (55kW)	E [restyling]	1989	1993	IG	O 306	Piantone Dentato	828	ZF
Kadett	1.4 MT (55kW)	E [restyling]	1989	1993	IG	O 308	Piantone Dentato	828	ZF
Kadett	1.4 MT (55kW)	E [restyling]	1989	1993	SGM	O 302		721	DELPHI
Kadett	1.4 MT (55kW)	E [restyling]	1989	1993	SGM	O 318		721	DELPHI
Kadett	1.4 MT (60kW)	E [restyling]	1989	1993	IG	O 306	Piantone Dentato	828	ZF
Kadett	1.4 MT (60kW)	E [restyling]	1989	1993	IG	O 308	Piantone Dentato	828	ZF
Kadett	1.4 MT (60kW)	E [restyling]	1989	1993	SGM	O 302		721	DELPHI
Kadett	1.4 MT (60kW)	E [restyling]	1989	1993	SGM	O 318		721	DELPHI

Modello	Rivestimento	Generazione	Anno	Tipo	Codice	Note	Diametro (mm)	Lunghezza (mm)	Fabbricazione
Kadett	1.4i 5MT (44kW)	E [restyling]	1989	1993	IG	O 306	Piantone Dentato	828	ZF
Kadett	1.4i 5MT (44kW)	E [restyling]	1989	1993	IG	O 308	Piantone Dentato	828	ZF
Kadett	1.4i 5MT (44kW)	E [restyling]	1989	1993	SGM	O 302		721	DELPHI
Kadett	1.4i 5MT (44kW)	E [restyling]	1989	1993	SGM	O 318		721	DELPHI
Kadett	1.4i MT (44kW)	E [restyling]	1989	1993	IG	O 306	Piantone Dentato	828	ZF
Kadett	1.4i MT (44kW)	E [restyling]	1989	1993	IG	O 308	Piantone Dentato	828	ZF
Kadett	1.4i MT (44kW)	E [restyling]	1989	1993	SGM	O 302		721	DELPHI
Kadett	1.4i MT (44kW)	E [restyling]	1989	1993	SGM	O 318		721	DELPHI
Kadett	1.5 MT (53kW)	E	1984	1991	IG	O 306	Piantone Dentato	828	ZF
Kadett	1.5 MT (53kW)	E	1984	1991	IG	O 307	Piantone Quadrato	860	SAGINAW
Kadett	1.5 MT (53kW)	E	1984	1991	IG	O 308	Piantone Dentato	828	ZF
Kadett	1.5 MT (53kW)	E	1984	1991	IG	O 312	Piantone Quadrato	840	ZF
Kadett	1.5 MT (53kW)	E	1984	1991	SGM	O 302		721	DELPHI
Kadett	1.5 MT (53kW)	E	1984	1991	SGM	O 314		795	DELPHI
Kadett	1.5 MT (53kW)	E	1984	1991	SGM	O 318		721	DELPHI
Kadett	1.5 MT (53kW)	E [restyling]	1989	1993	IG	O 306	Piantone Dentato	828	ZF
Kadett	1.5 MT (53kW)	E [restyling]	1989	1993	IG	O 308	Piantone Dentato	828	ZF
Kadett	1.5 MT (53kW)	E [restyling]	1989	1993	SGM	O 302		721	DELPHI
Kadett	1.5 MT (53kW)	E [restyling]	1989	1993	SGM	O 318		721	DELPHI
Kadett	1.5 Turbo D 5MT (53kW)	E	1984	1991	IG	O 306	Piantone Dentato	828	ZF
Kadett	1.5 Turbo D 5MT (53kW)	E	1984	1991	IG	O 307	Piantone Quadrato	860	SAGINAW
Kadett	1.5 Turbo D 5MT (53kW)	E	1984	1991	IG	O 308	Piantone Dentato	828	ZF
Kadett	1.5 Turbo D 5MT (53kW)	E	1984	1991	IG	O 312	Piantone Quadrato	840	ZF
Kadett	1.5 Turbo D 5MT (53kW)	E	1984	1991	SGM	O 302		721	DELPHI
Kadett	1.5 Turbo D 5MT (53kW)	E	1984	1991	SGM	O 314		795	DELPHI
Kadett	1.5 Turbo D 5MT (53kW)	E	1984	1991	SGM	O 318		721	DELPHI
Kadett	1.5 Turbo D 5MT (53kW)	E [restyling]	1989	1993	IG	O 306	Piantone Dentato	828	ZF
Kadett	1.5 Turbo D 5MT (53kW)	E [restyling]	1989	1993	IG	O 308	Piantone Dentato	828	ZF
Kadett	1.5 Turbo D 5MT (53kW)	E [restyling]	1989	1993	SGM	O 302		721	DELPHI
Kadett	1.5 Turbo D 5MT (53kW)	E [restyling]	1989	1993	SGM	O 318		721	DELPHI
Kadett	1.5 Turbo D MT (53kW)	E [restyling]	1989	1993	IG	O 306	Piantone Dentato	828	ZF
Kadett	1.5 Turbo D MT (53kW)	E [restyling]	1989	1993	IG	O 308	Piantone Dentato	828	ZF

Modello	Rivestimento	Generazione	Anno	Tipo	Codice	Note	Diametro (mm)	Lunghezza (mm)	Fabbricazione
Kadett	1.5 Turbo D MT (53kW)	E [restyling]	1989	1993	SGM	O 302		721	DELPHI
Kadett	1.5 Turbo D MT (53kW)	E [restyling]	1989	1993	SGM	O 318		721	DELPHI
Kadett	1.6 5MT (60kW)	E	1984	1991	IG	O 306	Piantone Dentato	828	ZF
Kadett	1.6 5MT (60kW)	E	1984	1991	IG	O 307	Piantone Quadrato	860	SAGINAW
Kadett	1.6 5MT (60kW)	E	1984	1991	IG	O 308	Piantone Dentato	828	ZF
Kadett	1.6 5MT (60kW)	E	1984	1991	IG	O 312	Piantone Quadrato	840	ZF
Kadett	1.6 5MT (60kW)	E	1984	1991	SGM	O 302		721	DELPHI
Kadett	1.6 5MT (60kW)	E	1984	1991	SGM	O 314		795	DELPHI
Kadett	1.6 5MT (60kW)	E	1984	1991	SGM	O 318		721	DELPHI
Kadett	1.6 5MT (60kW)	E [restyling]	1989	1993	IG	O 306	Piantone Dentato	828	ZF
Kadett	1.6 5MT (60kW)	E [restyling]	1989	1993	IG	O 308	Piantone Dentato	828	ZF
Kadett	1.6 5MT (60kW)	E [restyling]	1989	1993	SGM	O 302		721	DELPHI
Kadett	1.6 5MT (60kW)	E [restyling]	1989	1993	SGM	O 318		721	DELPHI
Kadett	1.6 5MT (66kW)	D	1979	1984	SGM	O 302		721	DELPHI
Kadett	1.6 5MT (66kW)	D	1979	1984	SGM	O 314		795	DELPHI
Kadett	1.6 5MT (66kW)	D	1979	1984	SGM	O 318		721	DELPHI
Kadett	1.6 5MT (66kW)	E	1984	1991	IG	O 306	Piantone Dentato	828	ZF
Kadett	1.6 5MT (66kW)	E	1984	1991	IG	O 307	Piantone Quadrato	860	SAGINAW
Kadett	1.6 5MT (66kW)	E	1984	1991	IG	O 308	Piantone Dentato	828	ZF
Kadett	1.6 5MT (66kW)	E	1984	1991	IG	O 312	Piantone Quadrato	840	ZF
Kadett	1.6 5MT (66kW)	E	1984	1991	SGM	O 302		721	DELPHI
Kadett	1.6 5MT (66kW)	E	1984	1991	SGM	O 314		795	DELPHI
Kadett	1.6 5MT (66kW)	E	1984	1991	SGM	O 318		721	DELPHI
Kadett	1.6 AT (66kW)	D	1979	1984	SGM	O 302		721	DELPHI
Kadett	1.6 AT (66kW)	D	1979	1984	SGM	O 314		795	DELPHI
Kadett	1.6 AT (66kW)	D	1979	1984	SGM	O 318		721	DELPHI
Kadett	1.6 AT (66kW)	E	1984	1991	IG	O 306	Piantone Dentato	828	ZF
Kadett	1.6 AT (66kW)	E	1984	1991	IG	O 307	Piantone Quadrato	860	SAGINAW
Kadett	1.6 AT (66kW)	E	1984	1991	IG	O 308	Piantone Dentato	828	ZF
Kadett	1.6 AT (66kW)	E	1984	1991	IG	O 312	Piantone Quadrato	840	ZF
Kadett	1.6 AT (66kW)	E	1984	1991	SGM	O 302		721	DELPHI
Kadett	1.6 AT (66kW)	E	1984	1991	SGM	O 314		795	DELPHI
Kadett	1.6 AT (66kW)	E	1984	1991	SGM	O 318		721	DELPHI
Kadett	1.6 AT (40kW)	D	1979	1984	SGM	O 302		721	DELPHI
Kadett	1.6 AT (40kW)	D	1979	1984	SGM	O 314		795	DELPHI
Kadett	1.6 AT (40kW)	D	1979	1984	SGM	O 318		721	DELPHI
Kadett	1.6 AT (55kW)	E	1984	1991	IG	O 306	Piantone Dentato	828	ZF

Modello	Rivestimento	Generazione	Anno	Tipo	Codice	Note	Diametro (mm)	Lunghezza (mm)	Fabbricazione
Kadett	1.6 AT (55kW)	E	1984	1991 IG	O 307	Piantone Quadrato		860	SAGINAW
Kadett	1.6 AT (55kW)	E	1984	1991 IG	O 308	Piantone Dentato		828	ZF
Kadett	1.6 AT (55kW)	E	1984	1991 IG	O 312	Piantone Quadrato		840	ZF
Kadett	1.6 AT (55kW)	E	1984	1991 SGM	O 302			721	DELPHI
Kadett	1.6 AT (55kW)	E	1984	1991 SGM	O 314			795	DELPHI
Kadett	1.6 AT (55kW)	E	1984	1991 SGM	O 318			721	DELPHI
Kadett	1.6 AT (55kW)	E [restyling]	1989	1993 IG	O 306	Piantone Dentato		828	ZF
Kadett	1.6 AT (55kW)	E [restyling]	1989	1993 IG	O 308	Piantone Dentato		828	ZF
Kadett	1.6 AT (55kW)	E [restyling]	1989	1993 SGM	O 302			721	DELPHI
Kadett	1.6 AT (55kW)	E [restyling]	1989	1993 SGM	O 318			721	DELPHI
Kadett	1.6 AT (60kW)	E	1984	1991 IG	O 306	Piantone Dentato		828	ZF
Kadett	1.6 AT (60kW)	E	1984	1991 IG	O 307	Piantone Quadrato		860	SAGINAW
Kadett	1.6 AT (60kW)	E	1984	1991 IG	O 308	Piantone Dentato		828	ZF
Kadett	1.6 AT (60kW)	E	1984	1991 IG	O 312	Piantone Quadrato		840	ZF
Kadett	1.6 AT (60kW)	E	1984	1991 SGM	O 302			721	DELPHI
Kadett	1.6 AT (60kW)	E	1984	1991 SGM	O 314			795	DELPHI
Kadett	1.6 AT (60kW)	E	1984	1991 SGM	O 318			721	DELPHI
Kadett	1.6 AT (60kW)	E [restyling]	1989	1993 IG	O 306	Piantone Dentato		828	ZF
Kadett	1.6 AT (60kW)	E [restyling]	1989	1993 IG	O 308	Piantone Dentato		828	ZF
Kadett	1.6 AT (60kW)	E [restyling]	1989	1993 SGM	O 302			721	DELPHI
Kadett	1.6 AT (60kW)	E [restyling]	1989	1993 SGM	O 318			721	DELPHI
Kadett	1.6 AT (66kW)	D	1979	1984 SGM	O 302			721	DELPHI
Kadett	1.6 AT (66kW)	D	1979	1984 SGM	O 314			795	DELPHI
Kadett	1.6 AT (66kW)	D	1979	1984 SGM	O 318			721	DELPHI
Kadett	1.6 AT (66kW)	E	1984	1991 IG	O 306	Piantone Dentato		828	ZF
Kadett	1.6 AT (66kW)	E	1984	1991 IG	O 307	Piantone Quadrato		860	SAGINAW
Kadett	1.6 AT (66kW)	E	1984	1991 IG	O 308	Piantone Dentato		828	ZF
Kadett	1.6 AT (66kW)	E	1984	1991 IG	O 312	Piantone Quadrato		840	ZF
Kadett	1.6 AT (66kW)	E	1984	1991 SGM	O 302			721	DELPHI
Kadett	1.6 AT (66kW)	E	1984	1991 SGM	O 314			795	DELPHI
Kadett	1.6 AT (66kW)	E	1984	1991 SGM	O 318			721	DELPHI
Kadett	1.6 D 5MT (40kW)	D	1979	1984 SGM	O 302			721	DELPHI
Kadett	1.6 D 5MT (40kW)	D	1979	1984 SGM	O 314			795	DELPHI
Kadett	1.6 D 5MT (40kW)	D	1979	1984 SGM	O 318			721	DELPHI
Kadett	1.6 D 5MT (40kW)	E	1984	1991 IG	O 306	Piantone Dentato		828	ZF
Kadett	1.6 D 5MT (40kW)	E	1984	1991 IG	O 307	Piantone Quadrato		860	SAGINAW

Modello	Rivestimento	Generazione	Anno	Tipo	Codice	Note	Diametro (mm)	Lunghezza (mm)	Fabbricazione
Kadett	1.6 D 5MT (40kW)	E	1984	1991	IG	O 308	Piantone Dentato	828	ZF
Kadett	1.6 D 5MT (40kW)	E	1984	1991	IG	O 312	Piantone Quadrato	840	ZF
Kadett	1.6 D 5MT (40kW)	E	1984	1991	SGM	O 302		721	DELPHI
Kadett	1.6 D 5MT (40kW)	E	1984	1991	SGM	O 314		795	DELPHI
Kadett	1.6 D 5MT (40kW)	E	1984	1991	SGM	O 318		721	DELPHI
Kadett	1.6 D AT (40kW)	D	1979	1984	SGM	O 302		721	DELPHI
Kadett	1.6 D AT (40kW)	D	1979	1984	SGM	O 314		795	DELPHI
Kadett	1.6 D AT (40kW)	D	1979	1984	SGM	O 318		721	DELPHI
Kadett	1.6 D AT (40kW)	E	1984	1991	IG	O 306	Piantone Dentato	828	ZF
Kadett	1.6 D AT (40kW)	E	1984	1991	IG	O 307	Piantone Quadrato	860	SAGINAW
Kadett	1.6 D AT (40kW)	E	1984	1991	IG	O 308	Piantone Dentato	828	ZF
Kadett	1.6 D AT (40kW)	E	1984	1991	IG	O 312	Piantone Quadrato	840	ZF
Kadett	1.6 D AT (40kW)	E	1984	1991	SGM	O 302		721	DELPHI
Kadett	1.6 D AT (40kW)	E	1984	1991	SGM	O 314		795	DELPHI
Kadett	1.6 D AT (40kW)	E	1984	1991	SGM	O 318		721	DELPHI
Kadett	1.6 D MT (40kW)	D	1979	1984	SGM	O 302		721	DELPHI
Kadett	1.6 D MT (40kW)	D	1979	1984	SGM	O 314		795	DELPHI
Kadett	1.6 D MT (40kW)	D	1979	1984	SGM	O 318		721	DELPHI
Kadett	1.6 D MT (40kW)	E	1984	1991	IG	O 306	Piantone Dentato	828	ZF
Kadett	1.6 D MT (40kW)	E	1984	1991	IG	O 307	Piantone Quadrato	860	SAGINAW
Kadett	1.6 D MT (40kW)	E	1984	1991	IG	O 308	Piantone Dentato	828	ZF
Kadett	1.6 D MT (40kW)	E	1984	1991	IG	O 312	Piantone Quadrato	840	ZF
Kadett	1.6 D MT (40kW)	E	1984	1991	SGM	O 302		721	DELPHI
Kadett	1.6 D MT (40kW)	E	1984	1991	SGM	O 314		795	DELPHI
Kadett	1.6 D MT (40kW)	E	1984	1991	SGM	O 318		721	DELPHI
Kadett	1.6 GT MT (55kW)	E [restyling]	1989	1993	IG	O 306	Piantone Dentato	828	ZF
Kadett	1.6 GT MT (55kW)	E [restyling]	1989	1993	IG	O 308	Piantone Dentato	828	ZF
Kadett	1.6 GT MT (55kW)	E [restyling]	1989	1993	SGM	O 302		721	DELPHI
Kadett	1.6 GT MT (55kW)	E [restyling]	1989	1993	SGM	O 318		721	DELPHI
Kadett	1.6 GT MT (60kW)	E [restyling]	1989	1993	IG	O 306	Piantone Dentato	828	ZF
Kadett	1.6 GT MT (60kW)	E [restyling]	1989	1993	IG	O 308	Piantone Dentato	828	ZF
Kadett	1.6 GT MT (60kW)	E [restyling]	1989	1993	SGM	O 302		721	DELPHI
Kadett	1.6 GT MT (60kW)	E [restyling]	1989	1993	SGM	O 318		721	DELPHI
Kadett	1.6 MT (66kW)	D	1979	1984	SGM	O 302		721	DELPHI
Kadett	1.6 MT (66kW)	D	1979	1984	SGM	O 314		795	DELPHI
Kadett	1.6 MT (66kW)	D	1979	1984	SGM	O 318		721	DELPHI
Kadett	1.6 MT (40kW)	D	1979	1984	SGM	O 302		721	DELPHI
Kadett	1.6 MT (40kW)	D	1979	1984	SGM	O 314		795	DELPHI
Kadett	1.6 MT (40kW)	D	1979	1984	SGM	O 318		721	DELPHI

Modello	Rivestimento	Generazione	Anno	Tipo	Codice	Note	Diametro (mm)	Lunghezza (mm)	Fabbricazione
Kadett	1.6 MT (40kW)	E	1984	1991	IG	O 306	Piantone Dentato	828	ZF
Kadett	1.6 MT (40kW)	E	1984	1991	IG	O 307	Piantone Quadrato	860	SAGINAW
Kadett	1.6 MT (40kW)	E	1984	1991	IG	O 308	Piantone Dentato	828	ZF
Kadett	1.6 MT (40kW)	E	1984	1991	IG	O 312	Piantone Quadrato	840	ZF
Kadett	1.6 MT (40kW)	E	1984	1991	SGM	O 302		721	DELPHI
Kadett	1.6 MT (40kW)	E	1984	1991	SGM	O 314		795	DELPHI
Kadett	1.6 MT (40kW)	E	1984	1991	SGM	O 318		721	DELPHI
Kadett	1.6 MT (40kW)	E [restyling]	1989	1993	IG	O 306	Piantone Dentato	828	ZF
Kadett	1.6 MT (40kW)	E [restyling]	1989	1993	IG	O 308	Piantone Dentato	828	ZF
Kadett	1.6 MT (40kW)	E [restyling]	1989	1993	SGM	O 302		721	DELPHI
Kadett	1.6 MT (40kW)	E [restyling]	1989	1993	SGM	O 318		721	DELPHI
Kadett	1.6 MT (55kW)	E	1984	1991	IG	O 306	Piantone Dentato	828	ZF
Kadett	1.6 MT (55kW)	E	1984	1991	IG	O 307	Piantone Quadrato	860	SAGINAW
Kadett	1.6 MT (55kW)	E	1984	1991	IG	O 308	Piantone Dentato	828	ZF
Kadett	1.6 MT (55kW)	E	1984	1991	IG	O 312	Piantone Quadrato	840	ZF
Kadett	1.6 MT (55kW)	E	1984	1991	SGM	O 302		721	DELPHI
Kadett	1.6 MT (55kW)	E	1984	1991	SGM	O 314		795	DELPHI
Kadett	1.6 MT (55kW)	E	1984	1991	SGM	O 318		721	DELPHI
Kadett	1.6 MT (55kW)	E [restyling]	1989	1993	IG	O 306	Piantone Dentato	828	ZF
Kadett	1.6 MT (55kW)	E [restyling]	1989	1993	IG	O 308	Piantone Dentato	828	ZF
Kadett	1.6 MT (55kW)	E [restyling]	1989	1993	SGM	O 302		721	DELPHI
Kadett	1.6 MT (55kW)	E [restyling]	1989	1993	SGM	O 318		721	DELPHI
Kadett	1.6 MT (60kW)	E	1984	1991	IG	O 306	Piantone Dentato	828	ZF
Kadett	1.6 MT (60kW)	E	1984	1991	IG	O 307	Piantone Quadrato	860	SAGINAW
Kadett	1.6 MT (60kW)	E	1984	1991	IG	O 308	Piantone Dentato	828	ZF
Kadett	1.6 MT (60kW)	E	1984	1991	IG	O 312	Piantone Quadrato	840	ZF
Kadett	1.6 MT (60kW)	E	1984	1991	SGM	O 302		721	DELPHI
Kadett	1.6 MT (60kW)	E	1984	1991	SGM	O 314		795	DELPHI
Kadett	1.6 MT (60kW)	E	1984	1991	SGM	O 318		721	DELPHI
Kadett	1.6 MT (60kW)	E [restyling]	1989	1993	IG	O 306	Piantone Dentato	828	ZF
Kadett	1.6 MT (60kW)	E [restyling]	1989	1993	IG	O 308	Piantone Dentato	828	ZF
Kadett	1.6 MT (60kW)	E [restyling]	1989	1993	SGM	O 302		721	DELPHI
Kadett	1.6 MT (60kW)	E [restyling]	1989	1993	SGM	O 318		721	DELPHI
Kadett	1.6 MT (66kW)	D	1979	1984	SGM	O 302		721	DELPHI
Kadett	1.6 MT (66kW)	D	1979	1984	SGM	O 314		795	DELPHI
Kadett	1.6 MT (66kW)	D	1979	1984	SGM	O 318		721	DELPHI

Modello	Rivestimento	Generazione	Anno	Tipo	Codice	Note	Diametro (mm)	Lunghezza (mm)	Fabbricazione
Kadett	1.6 MT (66kW)	E	1984	1991	IG	O 306	Piantone Dentato	828	ZF
Kadett	1.6 MT (66kW)	E	1984	1991	IG	O 307	Piantone Quadrato	860	SAGINAW
Kadett	1.6 MT (66kW)	E	1984	1991	IG	O 308	Piantone Dentato	828	ZF
Kadett	1.6 MT (66kW)	E	1984	1991	IG	O 312	Piantone Quadrato	840	ZF
Kadett	1.6 MT (66kW)	E	1984	1991	SGM	O 302		721	DELPHI
Kadett	1.6 MT (66kW)	E	1984	1991	SGM	O 314		795	DELPHI
Kadett	1.6 MT (66kW)	E	1984	1991	SGM	O 318		721	DELPHI
Kadett	1.6i 5MT (55kW)	E	1984	1991	IG	O 306	Piantone Dentato	828	ZF
Kadett	1.6i 5MT (55kW)	E	1984	1991	IG	O 307	Piantone Quadrato	860	SAGINAW
Kadett	1.6i 5MT (55kW)	E	1984	1991	IG	O 308	Piantone Dentato	828	ZF
Kadett	1.6i 5MT (55kW)	E	1984	1991	IG	O 312	Piantone Quadrato	840	ZF
Kadett	1.6i 5MT (55kW)	E	1984	1991	SGM	O 302		721	DELPHI
Kadett	1.6i 5MT (55kW)	E	1984	1991	SGM	O 314		795	DELPHI
Kadett	1.6i 5MT (55kW)	E	1984	1991	SGM	O 318		721	DELPHI
Kadett	1.6i 5MT (55kW)	E [restyling]	1989	1993	IG	O 306	Piantone Dentato	828	ZF
Kadett	1.6i 5MT (55kW)	E [restyling]	1989	1993	IG	O 308	Piantone Dentato	828	ZF
Kadett	1.6i 5MT (55kW)	E [restyling]	1989	1993	SGM	O 302		721	DELPHI
Kadett	1.6i 5MT (55kW)	E [restyling]	1989	1993	SGM	O 318		721	DELPHI
Kadett	1.6i 5MT (60kW)	E	1984	1991	IG	O 306	Piantone Dentato	828	ZF
Kadett	1.6i 5MT (60kW)	E	1984	1991	IG	O 307	Piantone Quadrato	860	SAGINAW
Kadett	1.6i 5MT (60kW)	E	1984	1991	IG	O 308	Piantone Dentato	828	ZF
Kadett	1.6i 5MT (60kW)	E	1984	1991	IG	O 312	Piantone Quadrato	840	ZF
Kadett	1.6i 5MT (60kW)	E	1984	1991	SGM	O 302		721	DELPHI
Kadett	1.6i 5MT (60kW)	E	1984	1991	SGM	O 314		795	DELPHI
Kadett	1.6i 5MT (60kW)	E	1984	1991	SGM	O 318		721	DELPHI
Kadett	1.6i AT (55kW)	E	1984	1991	IG	O 306	Piantone Dentato	828	ZF
Kadett	1.6i AT (55kW)	E	1984	1991	IG	O 307	Piantone Quadrato	860	SAGINAW
Kadett	1.6i AT (55kW)	E	1984	1991	IG	O 308	Piantone Dentato	828	ZF
Kadett	1.6i AT (55kW)	E	1984	1991	IG	O 312	Piantone Quadrato	840	ZF
Kadett	1.6i AT (55kW)	E	1984	1991	SGM	O 302		721	DELPHI
Kadett	1.6i AT (55kW)	E	1984	1991	SGM	O 314		795	DELPHI
Kadett	1.6i AT (55kW)	E	1984	1991	SGM	O 318		721	DELPHI
Kadett	1.6i AT (55kW)	E [restyling]	1989	1993	IG	O 306	Piantone Dentato	828	ZF
Kadett	1.6i AT (55kW)	E [restyling]	1989	1993	IG	O 308	Piantone Dentato	828	ZF

Opel

Modello	Rivestimento	Generazione	Anno	Tipo	Codice	Note	Diametro (mm)	Lunghezza (mm)	Fabbricazione
Kadett	1.6i AT (55kW)	E [restyling]	1989	1993	SGM	O 302		721	DELPHI
Kadett	1.6i AT (55kW)	E [restyling]	1989	1993	SGM	O 318		721	DELPHI
Kadett	1.6i AT (60kW)	E	1984	1991	IG	O 306	Piantone Dentato	828	ZF
Kadett	1.6i AT (60kW)	E	1984	1991	IG	O 307	Piantone Quadrato	860	SAGINAW
Kadett	1.6i AT (60kW)	E	1984	1991	IG	O 308	Piantone Dentato	828	ZF
Kadett	1.6i AT (60kW)	E	1984	1991	IG	O 312	Piantone Quadrato	840	ZF
Kadett	1.6i AT (60kW)	E	1984	1991	SGM	O 302		721	DELPHI
Kadett	1.6i AT (60kW)	E	1984	1991	SGM	O 314		795	DELPHI
Kadett	1.6i AT (60kW)	E	1984	1991	SGM	O 318		721	DELPHI
Kadett	1.6i GT 5MT (55kW)	E	1984	1991	IG	O 306	Piantone Dentato	828	ZF
Kadett	1.6i GT 5MT (55kW)	E	1984	1991	IG	O 307	Piantone Quadrato	860	SAGINAW
Kadett	1.6i GT 5MT (55kW)	E	1984	1991	IG	O 308	Piantone Dentato	828	ZF
Kadett	1.6i GT 5MT (55kW)	E	1984	1991	IG	O 312	Piantone Quadrato	840	ZF
Kadett	1.6i GT 5MT (55kW)	E	1984	1991	SGM	O 302		721	DELPHI
Kadett	1.6i GT 5MT (55kW)	E	1984	1991	SGM	O 314		795	DELPHI
Kadett	1.6i GT 5MT (55kW)	E	1984	1991	SGM	O 318		721	DELPHI
Kadett	1.6i GT MT (60kW)	E	1984	1991	IG	O 306	Piantone Dentato	828	ZF
Kadett	1.6i GT MT (60kW)	E	1984	1991	IG	O 307	Piantone Quadrato	860	SAGINAW
Kadett	1.6i GT MT (60kW)	E	1984	1991	IG	O 308	Piantone Dentato	828	ZF
Kadett	1.6i GT MT (60kW)	E	1984	1991	IG	O 312	Piantone Quadrato	840	ZF
Kadett	1.6i GT MT (60kW)	E	1984	1991	SGM	O 302		721	DELPHI
Kadett	1.6i GT MT (60kW)	E	1984	1991	SGM	O 314		795	DELPHI
Kadett	1.6i GT MT (60kW)	E	1984	1991	SGM	O 318		721	DELPHI
Kadett	1.6i MT (55kW)	E	1984	1991	IG	O 306	Piantone Dentato	828	ZF
Kadett	1.6i MT (55kW)	E	1984	1991	IG	O 307	Piantone Quadrato	860	SAGINAW
Kadett	1.6i MT (55kW)	E	1984	1991	IG	O 308	Piantone Dentato	828	ZF
Kadett	1.6i MT (55kW)	E	1984	1991	IG	O 312	Piantone Quadrato	840	ZF
Kadett	1.6i MT (55kW)	E	1984	1991	SGM	O 302		721	DELPHI
Kadett	1.6i MT (55kW)	E	1984	1991	SGM	O 314		795	DELPHI
Kadett	1.6i MT (55kW)	E	1984	1991	SGM	O 318		721	DELPHI
Kadett	1.6i MT (55kW)	E [restyling]	1989	1993	IG	O 306	Piantone Dentato	828	ZF
Kadett	1.6i MT (55kW)	E [restyling]	1989	1993	IG	O 308	Piantone Dentato	828	ZF
Kadett	1.6i MT (55kW)	E [restyling]	1989	1993	SGM	O 302		721	DELPHI
Kadett	1.6i MT (55kW)	E [restyling]	1989	1993	SGM	O 318		721	DELPHI

QUALITÀ ED ESPERIENZA DAL 1952



COSTRUZIONE - REVISIONE
RICAMBI AUTO
TEL. 0546 620026

LEGENDA

IG = IDROGUIDA

SGM = SCATOLA GUIDA MECCANICA

SE = SERVOGUIDA ELETTRICA

SCATOLE STERZO - IDROGUIDE - SERVOGUIDE ELETTRICHE - 750 DI 1319

Modello	Rivestimento	Generazione	Anno	Tipo	Codice	Note	Diametro (mm)	Lunghezza (mm)	Fabbricazione
Kadett	1.6i MT (60kW)	E	1984	1991	IG	O 306	Piantone Dentato	828	ZF
Kadett	1.6i MT (60kW)	E	1984	1991	IG	O 307	Piantone Quadrato	860	SAGINAW
Kadett	1.6i MT (60kW)	E	1984	1991	IG	O 308	Piantone Dentato	828	ZF
Kadett	1.6i MT (60kW)	E	1984	1991	IG	O 312	Piantone Quadrato	840	ZF
Kadett	1.6i MT (60kW)	E	1984	1991	SGM	O 302		721	DELPHI
Kadett	1.6i MT (60kW)	E	1984	1991	SGM	O 314		795	DELPHI
Kadett	1.6i MT (60kW)	E	1984	1991	SGM	O 318		721	DELPHI
Kadett	1.7 D 5MT (42kW)	E [restyling]	1989	1993	IG	O 306	Piantone Dentato	828	ZF
Kadett	1.7 D 5MT (42kW)	E [restyling]	1989	1993	IG	O 308	Piantone Dentato	828	ZF
Kadett	1.7 D 5MT (42kW)	E [restyling]	1989	1993	SGM	O 302		721	DELPHI
Kadett	1.7 D 5MT (42kW)	E [restyling]	1989	1993	SGM	O 318		721	DELPHI
Kadett	1.7 D MT (42kW)	E [restyling]	1989	1993	IG	O 306	Piantone Dentato	828	ZF
Kadett	1.7 D MT (42kW)	E [restyling]	1989	1993	IG	O 308	Piantone Dentato	828	ZF
Kadett	1.7 D MT (42kW)	E [restyling]	1989	1993	SGM	O 302		721	DELPHI
Kadett	1.7 D MT (42kW)	E [restyling]	1989	1993	SGM	O 318		721	DELPHI
Kadett	1.7 MT (42kW)	E	1984	1991	IG	O 306	Piantone Dentato	828	ZF
Kadett	1.7 MT (42kW)	E	1984	1991	IG	O 307	Piantone Quadrato	860	SAGINAW
Kadett	1.7 MT (42kW)	E	1984	1991	IG	O 308	Piantone Dentato	828	ZF
Kadett	1.7 MT (42kW)	E	1984	1991	IG	O 312	Piantone Quadrato	840	ZF
Kadett	1.7 MT (42kW)	E	1984	1991	SGM	O 302		721	DELPHI
Kadett	1.7 MT (42kW)	E	1984	1991	SGM	O 314		795	DELPHI
Kadett	1.7 MT (42kW)	E	1984	1991	SGM	O 318		721	DELPHI
Kadett	1.7 MT (42kW)	E [restyling]	1989	1993	IG	O 306	Piantone Dentato	828	ZF
Kadett	1.7 MT (42kW)	E [restyling]	1989	1993	IG	O 308	Piantone Dentato	828	ZF
Kadett	1.7 MT (42kW)	E [restyling]	1989	1993	SGM	O 302		721	DELPHI
Kadett	1.7 MT (42kW)	E [restyling]	1989	1993	SGM	O 318		721	DELPHI
Kadett	1.7 MT (60kW)	E	1984	1991	IG	O 306	Piantone Dentato	828	ZF
Kadett	1.7 MT (60kW)	E	1984	1991	IG	O 307	Piantone Quadrato	860	SAGINAW
Kadett	1.7 MT (60kW)	E	1984	1991	IG	O 308	Piantone Dentato	828	ZF
Kadett	1.7 MT (60kW)	E	1984	1991	IG	O 312	Piantone Quadrato	840	ZF
Kadett	1.7 MT (60kW)	E	1984	1991	SGM	O 302		721	DELPHI
Kadett	1.7 MT (60kW)	E	1984	1991	SGM	O 314		795	DELPHI
Kadett	1.7 MT (60kW)	E	1984	1991	SGM	O 318		721	DELPHI
Kadett	1.7 MT (60kW)	E [restyling]	1989	1993	IG	O 306	Piantone Dentato	828	ZF

Opel

Modello	Rivestimento	Generazione	Anno	Tipo	Codice	Note	Diametro (mm)	Lunghezza (mm)	Fabbricazione
Kadett	1.7 MT (60kW)	E [restyling]	1989	1993	IG	O 308	Piantone Dentato	828	ZF
Kadett	1.7 MT (60kW)	E [restyling]	1989	1993	SGM	O 302		721	DELPHI
Kadett	1.7 MT (60kW)	E [restyling]	1989	1993	SGM	O 318		721	DELPHI
Kadett	1.7d MT (42kW)	E [restyling]	1989	1993	IG	O 306	Piantone Dentato	828	ZF
Kadett	1.7d MT (42kW)	E [restyling]	1989	1993	IG	O 308	Piantone Dentato	828	ZF
Kadett	1.7d MT (42kW)	E [restyling]	1989	1993	SGM	O 302		721	DELPHI
Kadett	1.7d MT (42kW)	E [restyling]	1989	1993	SGM	O 318		721	DELPHI
Kadett	1.7d MT (44kW)	E [restyling]	1989	1993	IG	O 306	Piantone Dentato	828	ZF
Kadett	1.7d MT (44kW)	E [restyling]	1989	1993	IG	O 308	Piantone Dentato	828	ZF
Kadett	1.7d MT (44kW)	E [restyling]	1989	1993	SGM	O 302		721	DELPHI
Kadett	1.7d MT (44kW)	E [restyling]	1989	1993	SGM	O 318		721	DELPHI
Kadett	1.8 5MT (62kW)	E	1984	1991	IG	O 306	Piantone Dentato	828	ZF
Kadett	1.8 5MT (62kW)	E	1984	1991	IG	O 307	Piantone Quadrato	860	SAGINAW
Kadett	1.8 5MT (62kW)	E	1984	1991	IG	O 308	Piantone Dentato	828	ZF
Kadett	1.8 5MT (62kW)	E	1984	1991	IG	O 312	Piantone Quadrato	840	ZF
Kadett	1.8 5MT (62kW)	E	1984	1991	SGM	O 302		721	DELPHI
Kadett	1.8 5MT (62kW)	E	1984	1991	SGM	O 314		795	DELPHI
Kadett	1.8 5MT (62kW)	E	1984	1991	SGM	O 318		721	DELPHI
Kadett	1.8 5MT (62kW)	E [restyling]	1989	1993	IG	O 306	Piantone Dentato	828	ZF
Kadett	1.8 5MT (62kW)	E [restyling]	1989	1993	IG	O 308	Piantone Dentato	828	ZF
Kadett	1.8 5MT (62kW)	E [restyling]	1989	1993	SGM	O 302		721	DELPHI
Kadett	1.8 5MT (62kW)	E [restyling]	1989	1993	SGM	O 318		721	DELPHI
Kadett	1.8 5MT (85kW)	E	1984	1991	IG	O 306	Piantone Dentato	828	ZF
Kadett	1.8 5MT (85kW)	E	1984	1991	IG	O 307	Piantone Quadrato	860	SAGINAW
Kadett	1.8 5MT (85kW)	E	1984	1991	IG	O 308	Piantone Dentato	828	ZF
Kadett	1.8 5MT (85kW)	E	1984	1991	IG	O 312	Piantone Quadrato	840	ZF
Kadett	1.8 5MT (85kW)	E	1984	1991	SGM	O 302		721	DELPHI
Kadett	1.8 5MT (85kW)	E	1984	1991	SGM	O 314		795	DELPHI
Kadett	1.8 5MT (85kW)	E	1984	1991	SGM	O 318		721	DELPHI
Kadett	1.8 AT (62kW)	E	1984	1991	IG	O 306	Piantone Dentato	828	ZF
Kadett	1.8 AT (62kW)	E	1984	1991	IG	O 307	Piantone Quadrato	860	SAGINAW
Kadett	1.8 AT (62kW)	E	1984	1991	IG	O 308	Piantone Dentato	828	ZF
Kadett	1.8 AT (62kW)	E	1984	1991	IG	O 312	Piantone Quadrato	840	ZF
Kadett	1.8 AT (62kW)	E	1984	1991	SGM	O 302		721	DELPHI
Kadett	1.8 AT (62kW)	E	1984	1991	SGM	O 314		795	DELPHI

Modello	Rivestimento	Generazione	Anno	Tipo	Codice	Note	Diametro (mm)	Lunghezza (mm)	Fabbricazione
Kadett	1.8 AT (62kW)	E	1984	1991	SGM	O 318		721	DELPHI
Kadett	1.8 AT (85kW)	E [restyling]	1989	1993	IG	O 306	Piantone Dentato	828	ZF
Kadett	1.8 AT (85kW)	E [restyling]	1989	1993	IG	O 308	Piantone Dentato	828	ZF
Kadett	1.8 AT (85kW)	E [restyling]	1989	1993	SGM	O 302		721	DELPHI
Kadett	1.8 AT (85kW)	E [restyling]	1989	1993	SGM	O 318		721	DELPHI
Kadett	1.8 GT MT (82kW)	E	1984	1991	IG	O 306	Piantone Dentato	828	ZF
Kadett	1.8 GT MT (82kW)	E	1984	1991	IG	O 307	Piantone Quadrato	860	SAGINAW
Kadett	1.8 GT MT (82kW)	E	1984	1991	IG	O 308	Piantone Dentato	828	ZF
Kadett	1.8 GT MT (82kW)	E	1984	1991	IG	O 312	Piantone Quadrato	840	ZF
Kadett	1.8 GT MT (82kW)	E	1984	1991	SGM	O 302		721	DELPHI
Kadett	1.8 GT MT (82kW)	E	1984	1991	SGM	O 314		795	DELPHI
Kadett	1.8 GT MT (82kW)	E	1984	1991	SGM	O 318		721	DELPHI
Kadett	1.8 GT MT (82kW)	E [restyling]	1989	1993	IG	O 306	Piantone Dentato	828	ZF
Kadett	1.8 GT MT (82kW)	E [restyling]	1989	1993	IG	O 308	Piantone Dentato	828	ZF
Kadett	1.8 GT MT (82kW)	E [restyling]	1989	1993	SGM	O 302		721	DELPHI
Kadett	1.8 GT MT (82kW)	E [restyling]	1989	1993	SGM	O 318		721	DELPHI
Kadett	1.8 GTE 5MT (85kW)	D	1979	1984	SGM	O 302		721	DELPHI
Kadett	1.8 GTE 5MT (85kW)	D	1979	1984	SGM	O 314		795	DELPHI
Kadett	1.8 GTE 5MT (85kW)	D	1979	1984	SGM	O 318		721	DELPHI
Kadett	1.8 MT (62kW)	E	1984	1991	IG	O 306	Piantone Dentato	828	ZF
Kadett	1.8 MT (62kW)	E	1984	1991	IG	O 307	Piantone Quadrato	860	SAGINAW
Kadett	1.8 MT (62kW)	E	1984	1991	IG	O 308	Piantone Dentato	828	ZF
Kadett	1.8 MT (62kW)	E	1984	1991	IG	O 312	Piantone Quadrato	840	ZF
Kadett	1.8 MT (62kW)	E	1984	1991	SGM	O 302		721	DELPHI
Kadett	1.8 MT (62kW)	E	1984	1991	SGM	O 314		795	DELPHI
Kadett	1.8 MT (62kW)	E	1984	1991	SGM	O 318		721	DELPHI
Kadett	1.8 MT (62kW)	E [restyling]	1989	1993	IG	O 306	Piantone Dentato	828	ZF
Kadett	1.8 MT (62kW)	E [restyling]	1989	1993	IG	O 308	Piantone Dentato	828	ZF
Kadett	1.8 MT (62kW)	E [restyling]	1989	1993	SGM	O 302		721	DELPHI
Kadett	1.8 MT (62kW)	E [restyling]	1989	1993	SGM	O 318		721	DELPHI
Kadett	1.8 MT (66kW)	E [restyling]	1989	1993	IG	O 306	Piantone Dentato	828	ZF
Kadett	1.8 MT (66kW)	E [restyling]	1989	1993	IG	O 308	Piantone Dentato	828	ZF
Kadett	1.8 MT (66kW)	E [restyling]	1989	1993	SGM	O 302		721	DELPHI
Kadett	1.8 MT (66kW)	E [restyling]	1989	1993	SGM	O 318		721	DELPHI

Modello	Rivestimento	Generazione	Anno	Tipo	Codice	Note	Diametro (mm)	Lunghezza (mm)	Fabbricazione
Kadett	1.8 MT (74kW)	E	1984	1991	IG	O 306	Piantone Dentato	828	ZF
Kadett	1.8 MT (74kW)	E	1984	1991	IG	O 307	Piantone Quadrato	860	SAGINAW
Kadett	1.8 MT (74kW)	E	1984	1991	IG	O 308	Piantone Dentato	828	ZF
Kadett	1.8 MT (74kW)	E	1984	1991	IG	O 312	Piantone Quadrato	840	ZF
Kadett	1.8 MT (74kW)	E	1984	1991	SGM	O 302		721	DELPHI
Kadett	1.8 MT (74kW)	E	1984	1991	SGM	O 314		795	DELPHI
Kadett	1.8 MT (74kW)	E	1984	1991	SGM	O 318		721	DELPHI
Kadett	1.8 MT (85kW)	E [restyling]	1989	1993	IG	O 306	Piantone Dentato	828	ZF
Kadett	1.8 MT (85kW)	E [restyling]	1989	1993	IG	O 308	Piantone Dentato	828	ZF
Kadett	1.8 MT (85kW)	E [restyling]	1989	1993	SGM	O 302		721	DELPHI
Kadett	1.8 MT (85kW)	E [restyling]	1989	1993	SGM	O 318		721	DELPHI
Kadett	1.8i 5MT (66kW)	E [restyling]	1989	1993	IG	O 306	Piantone Dentato	828	ZF
Kadett	1.8i 5MT (66kW)	E [restyling]	1989	1993	IG	O 308	Piantone Dentato	828	ZF
Kadett	1.8i 5MT (66kW)	E [restyling]	1989	1993	SGM	O 302		721	DELPHI
Kadett	1.8i 5MT (66kW)	E [restyling]	1989	1993	SGM	O 318		721	DELPHI
Kadett	1.8i 5MT (74kW)	E	1984	1991	IG	O 306	Piantone Dentato	828	ZF
Kadett	1.8i 5MT (74kW)	E	1984	1991	IG	O 307	Piantone Quadrato	860	SAGINAW
Kadett	1.8i 5MT (74kW)	E	1984	1991	IG	O 308	Piantone Dentato	828	ZF
Kadett	1.8i 5MT (74kW)	E	1984	1991	IG	O 312	Piantone Quadrato	840	ZF
Kadett	1.8i 5MT (74kW)	E	1984	1991	SGM	O 302		721	DELPHI
Kadett	1.8i 5MT (74kW)	E	1984	1991	SGM	O 314		795	DELPHI
Kadett	1.8i 5MT (74kW)	E	1984	1991	SGM	O 318		721	DELPHI
Kadett	1.8i 5MT (82kW)	E	1984	1991	IG	O 306	Piantone Dentato	828	ZF
Kadett	1.8i 5MT (82kW)	E	1984	1991	IG	O 307	Piantone Quadrato	860	SAGINAW
Kadett	1.8i 5MT (82kW)	E	1984	1991	IG	O 308	Piantone Dentato	828	ZF
Kadett	1.8i 5MT (82kW)	E	1984	1991	IG	O 312	Piantone Quadrato	840	ZF
Kadett	1.8i 5MT (82kW)	E	1984	1991	SGM	O 302		721	DELPHI
Kadett	1.8i 5MT (82kW)	E	1984	1991	SGM	O 314		795	DELPHI
Kadett	1.8i 5MT (82kW)	E	1984	1991	SGM	O 318		721	DELPHI
Kadett	1.8i 5MT (82kW)	E [restyling]	1989	1993	IG	O 306	Piantone Dentato	828	ZF
Kadett	1.8i 5MT (82kW)	E [restyling]	1989	1993	IG	O 308	Piantone Dentato	828	ZF
Kadett	1.8i 5MT (82kW)	E [restyling]	1989	1993	SGM	O 302		721	DELPHI
Kadett	1.8i 5MT (82kW)	E [restyling]	1989	1993	SGM	O 318		721	DELPHI
Kadett	1.8i AT (74kW)	E	1984	1991	IG	O 306	Piantone Dentato	828	ZF

Modello	Rivestimento	Generazione	Anno	Tipo	Codice	Note	Diametro (mm)	Lunghezza (mm)	Fabbricazione
Kadett	1.8i AT (74kW)	E	1984	1991 IG	O 307	Piantone Quadrato		860	SAGINAW
Kadett	1.8i AT (74kW)	E	1984	1991 IG	O 308	Piantone Dentato		828	ZF
Kadett	1.8i AT (74kW)	E	1984	1991 IG	O 312	Piantone Quadrato		840	ZF
Kadett	1.8i AT (74kW)	E	1984	1991 SGM	O 302			721	DELPHI
Kadett	1.8i AT (74kW)	E	1984	1991 SGM	O 314			795	DELPHI
Kadett	1.8i AT (74kW)	E	1984	1991 SGM	O 318			721	DELPHI
Kadett	1.8i MT (74kW)	E	1984	1991 IG	O 306	Piantone Dentato		828	ZF
Kadett	1.8i MT (74kW)	E	1984	1991 IG	O 307	Piantone Quadrato		860	SAGINAW
Kadett	1.8i MT (74kW)	E	1984	1991 IG	O 308	Piantone Dentato		828	ZF
Kadett	1.8i MT (74kW)	E	1984	1991 IG	O 312	Piantone Quadrato		840	ZF
Kadett	1.8i MT (74kW)	E	1984	1991 SGM	O 302			721	DELPHI
Kadett	1.8i MT (74kW)	E	1984	1991 SGM	O 314			795	DELPHI
Kadett	1.8i MT (74kW)	E	1984	1991 SGM	O 318			721	DELPHI
Kadett	1.9 GT/E 5MT (77kW)	C	1973	1977 SGM	O 301		tiranti 14	1075	
Kadett	1.9 GT/E MT (77kW)	C	1973	1977 SGM	O 301		tiranti 14	1075	
Kadett	2.0 GT MT (85kW)	E [restyling]	1989	1993 IG	O 306	Piantone Dentato		828	ZF
Kadett	2.0 GT MT (85kW)	E [restyling]	1989	1993 IG	O 308	Piantone Dentato		828	ZF
Kadett	2.0 GT MT (85kW)	E [restyling]	1989	1993 SGM	O 302			721	DELPHI
Kadett	2.0 GT MT (85kW)	E [restyling]	1989	1993 SGM	O 318			721	DELPHI
Kadett	2.0 MT (85kW)	E [restyling]	1989	1993 IG	O 306	Piantone Dentato		828	ZF
Kadett	2.0 MT (85kW)	E [restyling]	1989	1993 IG	O 308	Piantone Dentato		828	ZF
Kadett	2.0 MT (85kW)	E [restyling]	1989	1993 SGM	O 302			721	DELPHI
Kadett	2.0 MT (85kW)	E [restyling]	1989	1993 SGM	O 318			721	DELPHI
Kadett	2.0i 16V 5MT (110kW)	E	1984	1991 IG	O 306	Piantone Dentato		828	ZF
Kadett	2.0i 16V 5MT (110kW)	E	1984	1991 IG	O 307	Piantone Quadrato		860	SAGINAW
Kadett	2.0i 16V 5MT (110kW)	E	1984	1991 IG	O 308	Piantone Dentato		828	ZF
Kadett	2.0i 16V 5MT (110kW)	E	1984	1991 IG	O 312	Piantone Quadrato		840	ZF
Kadett	2.0i 16V 5MT (110kW)	E	1984	1991 SGM	O 302			721	DELPHI
Kadett	2.0i 16V 5MT (110kW)	E	1984	1991 SGM	O 314			795	DELPHI
Kadett	2.0i 16V 5MT (110kW)	E	1984	1991 SGM	O 318			721	DELPHI
Kadett	2.0i 16V 5MT (115kW)	E	1984	1991 IG	O 306	Piantone Dentato		828	ZF
Kadett	2.0i 16V 5MT (115kW)	E	1984	1991 IG	O 307	Piantone Quadrato		860	SAGINAW

Opel

Modello	Rivestimento	Generazione	Anno	Tipo	Codice	Note	Diametro (mm)	Lunghezza (mm)	Fabbricazione
Kadett	2.0i 16V 5MT (115kW)	E	1984	1991 IG	O 308	Piantone Dentato		828	ZF
Kadett	2.0i 16V 5MT (115kW)	E	1984	1991 IG	O 312	Piantone Quadrato		840	ZF
Kadett	2.0i 16V 5MT (115kW)	E	1984	1991 SGM	O 302			721	DELPHI
Kadett	2.0i 16V 5MT (115kW)	E	1984	1991 SGM	O 314			795	DELPHI
Kadett	2.0i 16V 5MT (115kW)	E	1984	1991 SGM	O 318			721	DELPHI
Kadett	2.0i 16V GSi 5MT (110kW)	E [restyling]	1989	1993 IG	O 306	Piantone Dentato		828	ZF
Kadett	2.0i 16V GSi 5MT (110kW)	E [restyling]	1989	1993 IG	O 308	Piantone Dentato		828	ZF
Kadett	2.0i 16V GSi 5MT (110kW)	E [restyling]	1989	1993 SGM	O 302			721	DELPHI
Kadett	2.0i 16V GSi 5MT (110kW)	E [restyling]	1989	1993 SGM	O 318			721	DELPHI
Kadett	2.0i 16V GSi 5MT (115kW)	E [restyling]	1989	1993 IG	O 306	Piantone Dentato		828	ZF
Kadett	2.0i 16V GSi 5MT (115kW)	E [restyling]	1989	1993 IG	O 308	Piantone Dentato		828	ZF
Kadett	2.0i 16V GSi 5MT (115kW)	E [restyling]	1989	1993 SGM	O 302			721	DELPHI
Kadett	2.0i 16V GSi 5MT (115kW)	E [restyling]	1989	1993 SGM	O 318			721	DELPHI
Kadett	2.0i 5MT (85kW)	E	1984	1991 IG	O 306	Piantone Dentato		828	ZF
Kadett	2.0i 5MT (85kW)	E	1984	1991 IG	O 307	Piantone Quadrato		860	SAGINAW
Kadett	2.0i 5MT (85kW)	E	1984	1991 IG	O 308	Piantone Dentato		828	ZF
Kadett	2.0i 5MT (85kW)	E	1984	1991 IG	O 312	Piantone Quadrato		840	ZF
Kadett	2.0i 5MT (85kW)	E	1984	1991 SGM	O 302			721	DELPHI
Kadett	2.0i 5MT (85kW)	E	1984	1991 SGM	O 314			795	DELPHI
Kadett	2.0i 5MT (85kW)	E	1984	1991 SGM	O 318			721	DELPHI
Kadett	2.0i 5MT (85kW)	E [restyling]	1989	1993 IG	O 306	Piantone Dentato		828	ZF
Kadett	2.0i 5MT (85kW)	E [restyling]	1989	1993 IG	O 308	Piantone Dentato		828	ZF
Kadett	2.0i 5MT (85kW)	E [restyling]	1989	1993 SGM	O 302			721	DELPHI
Kadett	2.0i 5MT (85kW)	E [restyling]	1989	1993 SGM	O 318			721	DELPHI
Kadett	2.0i 5MT (95kW)	E	1984	1991 IG	O 306	Piantone Dentato		828	ZF
Kadett	2.0i 5MT (95kW)	E	1984	1991 IG	O 307	Piantone Quadrato		860	SAGINAW
Kadett	2.0i 5MT (95kW)	E	1984	1991 IG	O 308	Piantone Dentato		828	ZF
Kadett	2.0i 5MT (95kW)	E	1984	1991 IG	O 312	Piantone Quadrato		840	ZF
Kadett	2.0i 5MT (95kW)	E	1984	1991 SGM	O 302			721	DELPHI
Kadett	2.0i 5MT (95kW)	E	1984	1991 SGM	O 314			795	DELPHI
Kadett	2.0i 5MT (95kW)	E	1984	1991 SGM	O 318			721	DELPHI
Kadett	2.0i AT (85kW)	E	1984	1991 IG	O 306	Piantone Dentato		828	ZF

QUALITÀ ED ESPERIENZA DAL 1952



COSTRUZIONE - REVISIONE
RICAMBI AUTO
TEL. 0546 620026

LEGENDA

IG = IDROGUIDA

SGM = SCATOLA GUIDA MECCANICA

SE = SERVOGUIDA ELETTRICA

SCATOLE STERZO - IDROGUIDE - SERVOGUIDE ELETTRICHE - 756 DI 1319

Modello	Rivestimento	Generazione	Anno	Tipo	Codice	Note	Diametro (mm)	Lunghezza (mm)	Fabbricazione
Kadett	2.0i AT (85kW)	E	1984	1991 IG	O 307	Piantone Quadrato		860	SAGINAW
Kadett	2.0i AT (85kW)	E	1984	1991 IG	O 308	Piantone Dentato		828	ZF
Kadett	2.0i AT (85kW)	E	1984	1991 IG	O 312	Piantone Quadrato		840	ZF
Kadett	2.0i AT (85kW)	E	1984	1991 SGM	O 302			721	DELPHI
Kadett	2.0i AT (85kW)	E	1984	1991 SGM	O 314			795	DELPHI
Kadett	2.0i AT (85kW)	E	1984	1991 SGM	O 318			721	DELPHI
Kadett	2.0i AT (85kW)	E [restyling]	1989	1993 IG	O 306	Piantone Dentato		828	ZF
Kadett	2.0i AT (85kW)	E [restyling]	1989	1993 IG	O 308	Piantone Dentato		828	ZF
Kadett	2.0i AT (85kW)	E [restyling]	1989	1993 SGM	O 302			721	DELPHI
Kadett	2.0i AT (85kW)	E [restyling]	1989	1993 SGM	O 318			721	DELPHI
Kadett	2.0i GSi 5MT (85kW)	E [restyling]	1989	1993 IG	O 306	Piantone Dentato		828	ZF
Kadett	2.0i GSi 5MT (85kW)	E [restyling]	1989	1993 IG	O 308	Piantone Dentato		828	ZF
Kadett	2.0i GSi 5MT (85kW)	E [restyling]	1989	1993 SGM	O 302			721	DELPHI
Kadett	2.0i GSi 5MT (85kW)	E [restyling]	1989	1993 SGM	O 318			721	DELPHI
Kadett	2.0i GSi 5MT (95kW)	E [restyling]	1989	1993 IG	O 306	Piantone Dentato		828	ZF
Kadett	2.0i GSi 5MT (95kW)	E [restyling]	1989	1993 IG	O 308	Piantone Dentato		828	ZF
Kadett	2.0i GSi 5MT (95kW)	E [restyling]	1989	1993 SGM	O 302			721	DELPHI
Kadett	2.0i GSi 5MT (95kW)	E [restyling]	1989	1993 SGM	O 318			721	DELPHI
Kadett	2.0i MT (85kW)	E	1984	1991 IG	O 306	Piantone Dentato		828	ZF
Kadett	2.0i MT (85kW)	E	1984	1991 IG	O 307	Piantone Quadrato		860	SAGINAW
Kadett	2.0i MT (85kW)	E	1984	1991 IG	O 308	Piantone Dentato		828	ZF
Kadett	2.0i MT (85kW)	E	1984	1991 IG	O 312	Piantone Quadrato		840	ZF
Kadett	2.0i MT (85kW)	E	1984	1991 SGM	O 302			721	DELPHI
Kadett	2.0i MT (85kW)	E	1984	1991 SGM	O 314			795	DELPHI
Kadett	2.0i MT (85kW)	E	1984	1991 SGM	O 318			721	DELPHI
Kadett	2.0i MT (85kW)	E [restyling]	1989	1993 IG	O 306	Piantone Dentato		828	ZF
Kadett	2.0i MT (85kW)	E [restyling]	1989	1993 IG	O 308	Piantone Dentato		828	ZF
Kadett	2.0i MT (85kW)	E [restyling]	1989	1993 SGM	O 302			721	DELPHI
Kadett	2.0i MT (85kW)	E [restyling]	1989	1993 SGM	O 318			721	DELPHI
Karl	1.0 AMT (55kW)	1 generazione	2015	2020 SGM	O 341				MANDO
Karl	1.0 Ecotec MT (55kW)	1 generazione	2015	2020 SGM	O 341				MANDO
Karl	1.0 LPG Ecotec MT (55kW)	1 generazione	2015	2020 SGM	O 341				MANDO
Karl	1.0 MT (55kW)	1 generazione	2015	2020 SGM	O 341				MANDO

Modello	Rivestimento	Generazione	Anno	Tipo	Codice	Note	Diametro (mm)	Lunghezza (mm)	Fabbricazione
Manta	1.6 MT (55kW)	B	1975	1982 SGM	O 304		tiranti 14	1150	
Manta	1.6 MT (59kW)	A	1970	1975 SGM	O 303		filetto interno tiranti 14	695	
Manta	1.8 MT (66kW)	B [restyling]	1982	1988 SGM	O 304		tiranti 14	1150	
Manta	2.0 MT (74kW)	B	1975	1982 SGM	O 304		tiranti 14	1150	
Meriva	1.3 CDTi MT (55kW)	1 generazione	2002	2006 SGM	O 329		tiranti 14	1220	DELPHI
Meriva	1.3 CDTi MT (55kW)	1 generazione [restyling]	2004	2010 SGM	O 329		tiranti 14	1220	DELPHI
Meriva	1.3 CDTi MT (70kW)	2 generazione	2010	2014 IG	O 338		tiranti 14	1130	TRW
Meriva	1.4 LPG ecoFlex MT (88kW)	2 generazione	2010	2014 IG	O 338		tiranti 14	1130	TRW
Meriva	1.4 LPG MT (66kW)	1 generazione [restyling]	2004	2010 SGM	O 329		tiranti 14	1220	DELPHI
Meriva	1.4 MT (66kW)	1 generazione	2002	2006 SGM	O 329		tiranti 14	1220	DELPHI
Meriva	1.4 MT (74kW)	2 generazione	2010	2014 IG	O 338		tiranti 14	1130	TRW
Meriva	1.4 MT (74kW)	2 generazione [restyling]	2013	2020 IG	O 338		tiranti 14	1130	TRW
Meriva	1.4 Turbo AT (88kW)	2 generazione	2010	2014 IG	O 338		tiranti 14	1130	TRW
Meriva	1.4 Turbo AT (88kW)	2 generazione [restyling]	2013	2020 IG	O 338		tiranti 14	1130	TRW
Meriva	1.4 Turbo MT (103kW)	2 generazione	2010	2014 IG	O 338		tiranti 14	1130	TRW
Meriva	1.4 Turbo MT (103kW)	2 generazione [restyling]	2013	2020 IG	O 338		tiranti 14	1130	TRW
Meriva	1.4 Turbo MT (88kW)	2 generazione	2010	2014 IG	O 338		tiranti 14	1130	TRW
Meriva	1.4 Twinport MT (66kW)	1 generazione [restyling]	2004	2010 SGM	O 329		tiranti 14	1220	DELPHI
Meriva	1.6 CDTi MT (100kW)	2 generazione [restyling]	2013	2020 IG	O 338		tiranti 14	1130	TRW
Meriva	1.6 Easytronic (74kW)	1 generazione	2002	2006 SGM	O 329		tiranti 14	1220	DELPHI
Meriva	1.6 MT (64kW)	1 generazione	2002	2006 SGM	O 329		tiranti 14	1220	DELPHI
Meriva	1.6 MT (74kW)	1 generazione	2002	2006 SGM	O 329		tiranti 14	1220	DELPHI
Meriva	1.6 Turbo MT (132kW)	1 generazione [restyling]	2004	2010 SGM	O 329		tiranti 14	1220	DELPHI
Meriva	1.6 Twinport Easytronic (77kW)	1 generazione [restyling]	2004	2010 SGM	O 329		tiranti 14	1220	DELPHI
Meriva	1.6 Twinport MT (77kW)	1 generazione [restyling]	2004	2010 SGM	O 329		tiranti 14	1220	DELPHI
Meriva	1.7 CDTi AT (81kW)	2 generazione	2010	2014 IG	O 338		tiranti 14	1130	TRW
Meriva	1.7 CDTi MT (55kW)	1 generazione	2002	2006 SGM	O 329		tiranti 14	1220	DELPHI

Modello	Rivestimento	Generazione	Anno	Tipo	Codice	Note	Diametro (mm)	Lunghezza (mm)	Fabbricazione
Meriva	1.7 CDTI MT (74kW)	1 generazione	2002	2006	SGM	O 329	tiranti 14	1220	DELPHI
Meriva	1.7 CDTi MT (74kW)	1 generazione [restyling]	2004	2010	SGM	O 329	tiranti 14	1220	DELPHI
Meriva	1.7 CDTi MT (81kW)	2 generazione	2010	2014	IG	O 338	tiranti 14	1130	TRW
Meriva	1.7 CDTi MT (92kW)	1 generazione [restyling]	2004	2010	SGM	O 329	tiranti 14	1220	DELPHI
Meriva	1.7 CDTi MT (96kW)	2 generazione	2010	2014	IG	O 338	tiranti 14	1130	TRW
Meriva	1.7 DT AT (74kW)	2 generazione	2010	2014	IG	O 338	tiranti 14	1130	TRW
Meriva	1.8 Easytronic (92kW)	1 generazione	2002	2006	SGM	O 329	tiranti 14	1220	DELPHI
Meriva	1.8 Easytronic (92kW)	1 generazione [restyling]	2004	2010	SGM	O 329	tiranti 14	1220	DELPHI
Meriva	1.8 MT (92kW)	1 generazione	2002	2006	SGM	O 329	tiranti 14	1220	DELPHI
Meriva	1.8 MT (92kW)	1 generazione [restyling]	2004	2010	SGM	O 329	tiranti 14	1220	DELPHI
Mokka	1.4 AT (103kW)	X [restyling]	2016	2020	SGM	O 339		1265	TRW
Mokka	1.4 AT AWD (112kW)	X [restyling]	2016	2020	SGM	O 339		1265	TRW
Mokka	1.4 LPG MT (103kW)	X [restyling]	2016	2020	SGM	O 339		1265	TRW
Mokka	1.4 MT (103kW)	X [restyling]	2016	2020	SGM	O 339		1265	TRW
Mokka	1.4 MT AWD (103kW)	X [restyling]	2016	2020	SGM	O 339		1265	TRW
Mokka	1.4 Turbo AT (103kW)	1 generazione	2012	2015	SGM	O 339		1265	TRW
Mokka	1.4 Turbo MT AWD (103kW)	1 generazione	2012	2015	SGM	O 339		1265	TRW
Mokka	1.6 AT (85kW)	1 generazione	2012	2015	SGM	O 339		1265	TRW
Mokka	1.6 D AT (100kW)	X [restyling]	2016	2020	SGM	O 339		1265	TRW
Mokka	1.6 D MT (100kW)	X [restyling]	2016	2020	SGM	O 339		1265	TRW
Mokka	1.6 D MT (81kW)	X [restyling]	2016	2020	SGM	O 339		1265	TRW
Mokka	1.6 D MT AWD (100kW)	X [restyling]	2016	2020	SGM	O 339		1265	TRW
Mokka	1.6 MT (85kW)	1 generazione	2012	2015	SGM	O 339		1265	TRW
Mokka	1.6 MT (85kW)	X [restyling]	2016	2020	SGM	O 339		1265	TRW
Mokka	1.7 CDTI AT (96kW)	1 generazione	2012	2015	SGM	O 339		1265	TRW
Mokka	1.7 CDTI MT (96kW)	1 generazione	2012	2015	SGM	O 339		1265	TRW
Mokka	1.7 CDTI MT AWD (96kW)	1 generazione	2012	2015	SGM	O 339		1265	TRW
Mokka	1.8 AT AWD (103kW)	1 generazione	2012	2015	SGM	O 339		1265	TRW
Mokka	1.8 MT (103kW)	1 generazione	2012	2015	SGM	O 339		1265	TRW
Movano	2.5 D (59kW)				IG	O 327	tiranti 14	1250	SMI
Movano	2.8 DTI (85kW)				IG	O 327	tiranti 14	1250	SMI
Movano	LWB 2.5 CDTi (82kW)				IG	O 327	tiranti 14	1250	SMI

Modello	Rivestimento	Generazione	Anno	Tipo	Codice	Note	Diametro (mm)	Lunghezza (mm)	Fabbricazione
Movano	XLWB 2.5 CDTi (82kW)			IG	O 327		tiranti 14	1250	SMI
Omega	1.8 AT (85kW)	A	1986	1990 IG	O 316	Idroguida A Circolazione Di Sfere			ZF
Omega	1.8 AT (85kW)	A	1986	1990 IG	O 317	Idroguida A Circolazione Di Sfere			ZF
Omega	1.8 AT (85kW)	A [restyling]	1989	1994 IG	O 316	Idroguida A Circolazione Di Sfere			ZF
Omega	1.8 AT (85kW)	A [restyling]	1989	1994 IG	O 317	Idroguida A Circolazione Di Sfere			ZF
Omega	1.8 MT (60kW)	A	1986	1990 IG	O 316	Idroguida A Circolazione Di Sfere			ZF
Omega	1.8 MT (60kW)	A	1986	1990 IG	O 317	Idroguida A Circolazione Di Sfere			ZF
Omega	1.8 MT (65kW)	A	1986	1990 IG	O 316	Idroguida A Circolazione Di Sfere			ZF
Omega	1.8 MT (65kW)	A	1986	1990 IG	O 317	Idroguida A Circolazione Di Sfere			ZF
Omega	1.8 MT (66kW)	A	1986	1990 IG	O 316	Idroguida A Circolazione Di Sfere			ZF
Omega	1.8 MT (66kW)	A	1986	1990 IG	O 317	Idroguida A Circolazione Di Sfere			ZF
Omega	1.8 MT (85kW)	A	1986	1990 IG	O 316	Idroguida A Circolazione Di Sfere			ZF
Omega	1.8 MT (85kW)	A	1986	1990 IG	O 317	Idroguida A Circolazione Di Sfere			ZF
Omega	1.8 MT (85kW)	A [restyling]	1989	1994 IG	O 316	Idroguida A Circolazione Di Sfere			ZF
Omega	1.8 MT (85kW)	A [restyling]	1989	1994 IG	O 317	Idroguida A Circolazione Di Sfere			ZF
Omega	2.0 AT (100kW)	B	1994	1999 IG	O 317	Idroguida A Circolazione Di Sfere			ZF
Omega	2.0 AT (100kW)	B	1994	1999 IG	O 326	Idroguida A Circolazione Di Sfere / Con Servotronic			ZF
Omega	2.0 AT (85kW)	A	1986	1990 IG	O 316	Idroguida A Circolazione Di Sfere			ZF
Omega	2.0 AT (85kW)	A	1986	1990 IG	O 317	Idroguida A Circolazione Di Sfere			ZF

Modello	Rivestimento	Generazione	Anno	Tipo	Codice	Note	Diametro (mm)	Lunghezza (mm)	Fabbricazione
Omega	2.0 AT (85kW)	A [restyling]	1989	1994	IG	O 316	Idroguida A Circolazione Di Sfere		ZF
Omega	2.0 AT (85kW)	A [restyling]	1989	1994	IG	O 317	Idroguida A Circolazione Di Sfere		ZF
Omega	2.0 AT (85kW)	B	1994	1999	IG	O 317	Idroguida A Circolazione Di Sfere		ZF
Omega	2.0 AT (85kW)	B	1994	1999	IG	O 326	Idroguida A Circolazione Di Sfere / Con Servotronic		ZF
Omega	2.0 AT (90kW)	A	1986	1990	IG	O 316	Idroguida A Circolazione Di Sfere		ZF
Omega	2.0 AT (90kW)	A	1986	1990	IG	O 317	Idroguida A Circolazione Di Sfere		ZF
Omega	2.0 dTI MT (74kW)	B	1994	1999	IG	O 317	Idroguida A Circolazione Di Sfere		ZF
Omega	2.0 dTI MT (74kW)	B	1994	1999	IG	O 326	Idroguida A Circolazione Di Sfere / Con Servotronic		ZF
Omega	2.0 DTI MT (74kW)	B [restyling]	1999	2003	IG	O 317	Idroguida A Circolazione Di Sfere		ZF
Omega	2.0 DTI MT (74kW)	B [restyling]	1999	2003	IG	O 326	Idroguida A Circolazione Di Sfere / Con Servotronic		ZF
Omega	2.0 MT (100kW)	B	1994	1999	IG	O 317	Idroguida A Circolazione Di Sfere		ZF
Omega	2.0 MT (100kW)	B	1994	1999	IG	O 326	Idroguida A Circolazione Di Sfere / Con Servotronic		ZF
Omega	2.0 MT (85kW)	A	1986	1990	IG	O 316	Idroguida A Circolazione Di Sfere		ZF
Omega	2.0 MT (85kW)	A	1986	1990	IG	O 317	Idroguida A Circolazione Di Sfere		ZF
Omega	2.0 MT (85kW)	A [restyling]	1989	1994	IG	O 316	Idroguida A Circolazione Di Sfere		ZF
Omega	2.0 MT (85kW)	A [restyling]	1989	1994	IG	O 317	Idroguida A Circolazione Di Sfere		ZF
Omega	2.0 MT (85kW)	B	1994	1999	IG	O 317	Idroguida A Circolazione Di Sfere		ZF

Modello	Rivestimento	Generazione	Anno	Tipo	Codice	Note	Diametro (mm)	Lunghezza (mm)	Fabbricazione
Omega	2.0 MT (85kW)	B	1994	1999	IG	O 326	Idroguida A Circolazione Di Sfere / Con Servotronic		ZF
Omega	2.0 MT (90kW)	A	1986	1990	IG	O 316	Idroguida A Circolazione Di Sfere		ZF
Omega	2.0 MT (90kW)	A	1986	1990	IG	O 317	Idroguida A Circolazione Di Sfere		ZF
Omega	2.2 AT (106kW)	B [restyling]	1999	2003	IG	O 317	Idroguida A Circolazione Di Sfere		ZF
Omega	2.2 AT (106kW)	B [restyling]	1999	2003	IG	O 326	Idroguida A Circolazione Di Sfere / Con Servotronic		ZF
Omega	2.2 DTI MT (88kW)	B [restyling]	1999	2003	IG	O 317	Idroguida A Circolazione Di Sfere		ZF
Omega	2.2 DTI MT (88kW)	B [restyling]	1999	2003	IG	O 326	Idroguida A Circolazione Di Sfere / Con Servotronic		ZF
Omega	2.2 MT (106kW)	B [restyling]	1999	2003	IG	O 317	Idroguida A Circolazione Di Sfere		ZF
Omega	2.2 MT (106kW)	B [restyling]	1999	2003	IG	O 326	Idroguida A Circolazione Di Sfere / Con Servotronic		ZF
Omega	2.3 D MT (54kW)	A	1986	1990	IG	O 316	Idroguida A Circolazione Di Sfere		ZF
Omega	2.3 D MT (54kW)	A	1986	1990	IG	O 317	Idroguida A Circolazione Di Sfere		ZF
Omega	2.3 D MT (54kW)	A [restyling]	1989	1994	IG	O 316	Idroguida A Circolazione Di Sfere		ZF
Omega	2.3 D MT (54kW)	A [restyling]	1989	1994	IG	O 317	Idroguida A Circolazione Di Sfere		ZF
Omega	2.3 TD AT (66kW)	A	1986	1990	IG	O 316	Idroguida A Circolazione Di Sfere		ZF
Omega	2.3 TD AT (66kW)	A	1986	1990	IG	O 317	Idroguida A Circolazione Di Sfere		ZF
Omega	2.3 TD AT (74kW)	A	1986	1990	IG	O 316	Idroguida A Circolazione Di Sfere		ZF
Omega	2.3 TD AT (74kW)	A	1986	1990	IG	O 317	Idroguida A Circolazione Di Sfere		ZF

Modello	Rivestimento	Generazione	Anno	Tipo	Codice	Note	Diametro (mm)	Lunghezza (mm)	Fabbricazione
Omega	2.3 TD AT (74kW)	A [restyling]	1989	1994 IG	O 316	Idroguida A Circolazione Di Sfere			ZF
Omega	2.3 TD AT (74kW)	A [restyling]	1989	1994 IG	O 317	Idroguida A Circolazione Di Sfere			ZF
Omega	2.3 TD MT (66kW)	A	1986	1990 IG	O 316	Idroguida A Circolazione Di Sfere			ZF
Omega	2.3 TD MT (66kW)	A	1986	1990 IG	O 317	Idroguida A Circolazione Di Sfere			ZF
Omega	2.3 TD MT (74kW)	A	1986	1990 IG	O 316	Idroguida A Circolazione Di Sfere			ZF
Omega	2.3 TD MT (74kW)	A	1986	1990 IG	O 317	Idroguida A Circolazione Di Sfere			ZF
Omega	2.3 TD MT (74kW)	A [restyling]	1989	1994 IG	O 316	Idroguida A Circolazione Di Sfere			ZF
Omega	2.3 TD MT (74kW)	A [restyling]	1989	1994 IG	O 317	Idroguida A Circolazione Di Sfere			ZF
Omega	2.4 AT (92kW)	A	1986	1990 IG	O 316	Idroguida A Circolazione Di Sfere			ZF
Omega	2.4 AT (92kW)	A	1986	1990 IG	O 317	Idroguida A Circolazione Di Sfere			ZF
Omega	2.4 AT (92kW)	A [restyling]	1989	1994 IG	O 316	Idroguida A Circolazione Di Sfere			ZF
Omega	2.4 AT (92kW)	A [restyling]	1989	1994 IG	O 317	Idroguida A Circolazione Di Sfere			ZF
Omega	2.4 MT (92kW)	A	1986	1990 IG	O 316	Idroguida A Circolazione Di Sfere			ZF
Omega	2.4 MT (92kW)	A	1986	1990 IG	O 317	Idroguida A Circolazione Di Sfere			ZF
Omega	2.4 MT (92kW)	A [restyling]	1989	1994 IG	O 316	Idroguida A Circolazione Di Sfere			ZF
Omega	2.4 MT (92kW)	A [restyling]	1989	1994 IG	O 317	Idroguida A Circolazione Di Sfere			ZF
Omega	2.5 AT (125kW)	B	1994	1999 IG	O 317	Idroguida A Circolazione Di Sfere			ZF
Omega	2.5 AT (125kW)	B	1994	1999 IG	O 326	Idroguida A Circolazione Di Sfere / Con Servotronic			ZF

Modello	Rivestimento	Generazione	Anno	Tipo	Codice	Note	Diametro (mm)	Lunghezza (mm)	Fabbricazione
Omega	2.5 AT (125kW)	B [restyling]	1999	2003	IG	O 317	Idroguida A Circolazione Di Sfere		ZF
Omega	2.5 AT (125kW)	B [restyling]	1999	2003	IG	O 326	Idroguida A Circolazione Di Sfere / Con Servotronic		ZF
Omega	2.5 DT AT (96kW)	B	1994	1999	IG	O 317	Idroguida A Circolazione Di Sfere		ZF
Omega	2.5 DT AT (96kW)	B	1994	1999	IG	O 326	Idroguida A Circolazione Di Sfere / Con Servotronic		ZF
Omega	2.5 DT MT (96kW)	B	1994	1999	IG	O 317	Idroguida A Circolazione Di Sfere		ZF
Omega	2.5 DT MT (96kW)	B	1994	1999	IG	O 326	Idroguida A Circolazione Di Sfere / Con Servotronic		ZF
Omega	2.5 DTI AT (110kW)	B [restyling]	1999	2003	IG	O 317	Idroguida A Circolazione Di Sfere		ZF
Omega	2.5 DTI AT (110kW)	B [restyling]	1999	2003	IG	O 326	Idroguida A Circolazione Di Sfere / Con Servotronic		ZF
Omega	2.5 dTi MT (110kW)	B [restyling]	1999	2003	IG	O 317	Idroguida A Circolazione Di Sfere		ZF
Omega	2.5 dTi MT (110kW)	B [restyling]	1999	2003	IG	O 326	Idroguida A Circolazione Di Sfere / Con Servotronic		ZF
Omega	2.5 MT (125kW)	B	1994	1999	IG	O 317	Idroguida A Circolazione Di Sfere		ZF
Omega	2.5 MT (125kW)	B	1994	1999	IG	O 326	Idroguida A Circolazione Di Sfere / Con Servotronic		ZF
Omega	2.5 MT (125kW)	B [restyling]	1999	2003	IG	O 317	Idroguida A Circolazione Di Sfere		ZF
Omega	2.5 MT (125kW)	B [restyling]	1999	2003	IG	O 326	Idroguida A Circolazione Di Sfere / Con Servotronic		ZF
Omega	2.5 TD AT (96kW)	B	1994	1999	IG	O 317	Idroguida A Circolazione Di Sfere		ZF
Omega	2.5 TD AT (96kW)	B	1994	1999	IG	O 326	Idroguida A Circolazione Di Sfere / Con Servotronic		ZF

Modello	Rivestimento	Generazione	Anno	Tipo	Codice	Note	Diametro (mm)	Lunghezza (mm)	Fabbricazione
Omega	2.5 TD AT (96kW)	B [restyling]	1999	2003	IG	O 317	Idroguida A Circolazione Di Sfere		ZF
Omega	2.5 TD AT (96kW)	B [restyling]	1999	2003	IG	O 326	Idroguida A Circolazione Di Sfere / Con Servotronic		ZF
Omega	2.5 TD MT (96kW)	B	1994	1999	IG	O 317	Idroguida A Circolazione Di Sfere		ZF
Omega	2.5 TD MT (96kW)	B	1994	1999	IG	O 326	Idroguida A Circolazione Di Sfere / Con Servotronic		ZF
Omega	2.5 TD MT (96kW)	B [restyling]	1999	2003	IG	O 317	Idroguida A Circolazione Di Sfere		ZF
Omega	2.5 TD MT (96kW)	B [restyling]	1999	2003	IG	O 326	Idroguida A Circolazione Di Sfere / Con Servotronic		ZF
Omega	2.6 AT (110kW)	A [restyling]	1989	1994	IG	O 316	Idroguida A Circolazione Di Sfere		ZF
Omega	2.6 AT (110kW)	A [restyling]	1989	1994	IG	O 317	Idroguida A Circolazione Di Sfere		ZF
Omega	2.6 AT (132kW)	B [restyling]	1999	2003	IG	O 317	Idroguida A Circolazione Di Sfere		ZF
Omega	2.6 AT (132kW)	B [restyling]	1999	2003	IG	O 326	Idroguida A Circolazione Di Sfere / Con Servotronic		ZF
Omega	2.6 MT (110kW)	A [restyling]	1989	1994	IG	O 316	Idroguida A Circolazione Di Sfere		ZF
Omega	2.6 MT (110kW)	A [restyling]	1989	1994	IG	O 317	Idroguida A Circolazione Di Sfere		ZF
Omega	2.6 MT (132kW)	B [restyling]	1999	2003	IG	O 317	Idroguida A Circolazione Di Sfere		ZF
Omega	2.6 MT (132kW)	B [restyling]	1999	2003	IG	O 326	Idroguida A Circolazione Di Sfere / Con Servotronic		ZF
Omega	3.0 AT (130kW)	A	1986	1990	IG	O 316	Idroguida A Circolazione Di Sfere		ZF
Omega	3.0 AT (130kW)	A	1986	1990	IG	O 317	Idroguida A Circolazione Di Sfere		ZF
Omega	3.0 AT (130kW)	A [restyling]	1989	1994	IG	O 316	Idroguida A Circolazione Di Sfere		ZF

Modello	Rivestimento	Generazione	Anno	Tipo	Codice	Note	Diametro (mm)	Lunghezza (mm)	Fabbricazione
Omega	3.0 AT (130kW)	A [restyling]	1989	1994	IG	O 317	Idroguida A Circolazione Di Sfere		ZF
Omega	3.0 AT (147kW)	A [restyling]	1989	1994	IG	O 316	Idroguida A Circolazione Di Sfere		ZF
Omega	3.0 AT (147kW)	A [restyling]	1989	1994	IG	O 317	Idroguida A Circolazione Di Sfere		ZF
Omega	3.0 AT (150kW)	A [restyling]	1989	1994	IG	O 316	Idroguida A Circolazione Di Sfere		ZF
Omega	3.0 AT (150kW)	A [restyling]	1989	1994	IG	O 317	Idroguida A Circolazione Di Sfere		ZF
Omega	3.0 AT (155kW)	B	1994	1999	IG	O 317	Idroguida A Circolazione Di Sfere		ZF
Omega	3.0 AT (155kW)	B	1994	1999	IG	O 326	Idroguida A Circolazione Di Sfere / Con Servotronic		ZF
Omega	3.0 AT (155kW)	B [restyling]	1999	2003	IG	O 317	Idroguida A Circolazione Di Sfere		ZF
Omega	3.0 AT (155kW)	B [restyling]	1999	2003	IG	O 326	Idroguida A Circolazione Di Sfere / Con Servotronic		ZF
Omega	3.0 MT (130kW)	A	1986	1990	IG	O 316	Idroguida A Circolazione Di Sfere		ZF
Omega	3.0 MT (130kW)	A	1986	1990	IG	O 317	Idroguida A Circolazione Di Sfere		ZF
Omega	3.0 MT (130kW)	A [restyling]	1989	1994	IG	O 316	Idroguida A Circolazione Di Sfere		ZF
Omega	3.0 MT (130kW)	A [restyling]	1989	1994	IG	O 317	Idroguida A Circolazione Di Sfere		ZF
Omega	3.0 MT (147kW)	A [restyling]	1989	1994	IG	O 316	Idroguida A Circolazione Di Sfere		ZF
Omega	3.0 MT (147kW)	A [restyling]	1989	1994	IG	O 317	Idroguida A Circolazione Di Sfere		ZF
Omega	3.0 MT (150kW)	A [restyling]	1989	1994	IG	O 316	Idroguida A Circolazione Di Sfere		ZF
Omega	3.0 MT (150kW)	A [restyling]	1989	1994	IG	O 317	Idroguida A Circolazione Di Sfere		ZF
Omega	3.0 MT (155kW)	B	1994	1999	IG	O 317	Idroguida A Circolazione Di Sfere		ZF

Modello	Rivestimento	Generazione	Anno	Tipo	Codice	Note	Diametro (mm)	Lunghezza (mm)	Fabbricazione	
Omega	3.0 MT (155kW)	B	1994	1999	IG	O 326			ZF	
Omega	3.0 MT (155kW)	B [restyling]	1999	2003	IG	O 317			ZF	
Omega	3.0 MT (155kW)	B [restyling]	1999	2003	IG	O 326			ZF	
Omega	3.2 AT (160kW)	B [restyling]	1999	2003	IG	O 317			ZF	
Omega	3.2 AT (160kW)	B [restyling]	1999	2003	IG	O 326			ZF	
Signum	1.8 Easytronic (103kW)	C [restyling]	2005	2008	IG	O 331	tiranti 14	1160	TRW	
Signum	1.8 Easytronic (103kW)	C [restyling]	2005	2008	IG	O 331 A	Con Servotronic	tiranti 14	1160	TRW
Signum	1.8 Easytronic (103kW)	C [restyling]	2005	2008	IG	O 335	tiranti 14	1160	TRW	
Signum	1.8 Easytronic (103kW)	C [restyling]	2005	2008	IG	O 335 A	Con Servotronic	tiranti 14	1160	TRW
Signum	1.8 MT (103kW)	C [restyling]	2005	2008	IG	O 331	tiranti 14	1160	TRW	
Signum	1.8 MT (103kW)	C [restyling]	2005	2008	IG	O 331 A	Con Servotronic	tiranti 14	1160	TRW
Signum	1.8 MT (103kW)	C [restyling]	2005	2008	IG	O 335	tiranti 14	1160	TRW	
Signum	1.8 MT (103kW)	C [restyling]	2005	2008	IG	O 335 A	Con Servotronic	tiranti 14	1160	TRW
Signum	1.8 MT (90kW)	C	2003	2005	IG	O 331	tiranti 14	1160	TRW	
Signum	1.8 MT (90kW)	C	2003	2005	IG	O 331 A	Con Servotronic	tiranti 14	1160	TRW
Signum	1.8 MT (90kW)	C	2003	2005	IG	O 335	tiranti 14	1160	TRW	
Signum	1.8 MT (90kW)	C	2003	2005	IG	O 335 A	Con Servotronic	tiranti 14	1160	TRW
Signum	1.8 MT (90kW)	C [restyling]	2005	2008	IG	O 331	tiranti 14	1160	TRW	
Signum	1.8 MT (90kW)	C [restyling]	2005	2008	IG	O 331 A	Con Servotronic	tiranti 14	1160	TRW
Signum	1.8 MT (90kW)	C [restyling]	2005	2008	IG	O 335	tiranti 14	1160	TRW	
Signum	1.8 MT (90kW)	C [restyling]	2005	2008	IG	O 335 A	Con Servotronic	tiranti 14	1160	TRW
Signum	1.9 CDTI AT (110kW)	C	2003	2005	IG	O 331	tiranti 14	1160	TRW	
Signum	1.9 CDTI AT (110kW)	C	2003	2005	IG	O 331 A	Con Servotronic	tiranti 14	1160	TRW
Signum	1.9 CDTI AT (110kW)	C	2003	2005	IG	O 335	tiranti 14	1160	TRW	

Modello	Rivestimento	Generazione	Anno	Tipo	Codice	Note	Diametro (mm)	Lunghezza (mm)	Fabbricazione	
Signum	1.9 CDTI AT (110kW)	C	2003	2005	IG	O 335 A	Con Servotronic	tiranti 14	1160	TRW
Signum	1.9 CDTI AT (110kW)	C [restyling]	2005	2008	IG	O 331		tiranti 14	1160	TRW
Signum	1.9 CDTI AT (110kW)	C [restyling]	2005	2008	IG	O 331 A	Con Servotronic	tiranti 14	1160	TRW
Signum	1.9 CDTI AT (110kW)	C [restyling]	2005	2008	IG	O 335		tiranti 14	1160	TRW
Signum	1.9 CDTI AT (110kW)	C [restyling]	2005	2008	IG	O 335 A	Con Servotronic	tiranti 14	1160	TRW
Signum	1.9 CDTI MT (110kW)	C	2003	2005	IG	O 331		tiranti 14	1160	TRW
Signum	1.9 CDTI MT (110kW)	C	2003	2005	IG	O 331 A	Con Servotronic	tiranti 14	1160	TRW
Signum	1.9 CDTI MT (110kW)	C	2003	2005	IG	O 335		tiranti 14	1160	TRW
Signum	1.9 CDTI MT (110kW)	C	2003	2005	IG	O 335 A	Con Servotronic	tiranti 14	1160	TRW
Signum	1.9 CDTI MT (110kW)	C [restyling]	2005	2008	IG	O 331		tiranti 14	1160	TRW
Signum	1.9 CDTI MT (110kW)	C [restyling]	2005	2008	IG	O 331 A	Con Servotronic	tiranti 14	1160	TRW
Signum	1.9 CDTI MT (110kW)	C [restyling]	2005	2008	IG	O 335		tiranti 14	1160	TRW
Signum	1.9 CDTI MT (110kW)	C [restyling]	2005	2008	IG	O 335 A	Con Servotronic	tiranti 14	1160	TRW
Signum	1.9 CDTI MT (74kW)	C [restyling]	2005	2008	IG	O 331		tiranti 14	1160	TRW
Signum	1.9 CDTI MT (74kW)	C [restyling]	2005	2008	IG	O 331 A	Con Servotronic	tiranti 14	1160	TRW
Signum	1.9 CDTI MT (74kW)	C [restyling]	2005	2008	IG	O 335		tiranti 14	1160	TRW
Signum	1.9 CDTI MT (74kW)	C [restyling]	2005	2008	IG	O 335 A	Con Servotronic	tiranti 14	1160	TRW
Signum	1.9 CDTI MT (88kW)	C	2003	2005	IG	O 331		tiranti 14	1160	TRW
Signum	1.9 CDTI MT (88kW)	C	2003	2005	IG	O 331 A	Con Servotronic	tiranti 14	1160	TRW
Signum	1.9 CDTI MT (88kW)	C	2003	2005	IG	O 335		tiranti 14	1160	TRW
Signum	1.9 CDTI MT (88kW)	C	2003	2005	IG	O 335 A	Con Servotronic	tiranti 14	1160	TRW
Signum	1.9 CDTI MT (88kW)	C [restyling]	2005	2008	IG	O 331		tiranti 14	1160	TRW
Signum	1.9 CDTI MT (88kW)	C [restyling]	2005	2008	IG	O 331 A	Con Servotronic	tiranti 14	1160	TRW
Signum	1.9 CDTI MT (88kW)	C [restyling]	2005	2008	IG	O 335		tiranti 14	1160	TRW
Signum	1.9 CDTI MT (88kW)	C [restyling]	2005	2008	IG	O 335 A	Con Servotronic	tiranti 14	1160	TRW
Signum	2.0 DTI MT (74kW)	C	2003	2005	IG	O 331		tiranti 14	1160	TRW
Signum	2.0 DTI MT (74kW)	C	2003	2005	IG	O 331 A	Con Servotronic	tiranti 14	1160	TRW
Signum	2.0 DTI MT (74kW)	C	2003	2005	IG	O 335		tiranti 14	1160	TRW

Modello	Rivestimento	Generazione	Anno	Tipo	Codice	Note	Diametro (mm)	Lunghezza (mm)	Fabbricazione
Signum	2.0 DTI MT (74kW)	C	2003	2005 IG	O 335 A	Con Servotronic	tiranti 14	1160	TRW
Signum	2.0 MT (129kW)	C	2003	2005 IG	O 331		tiranti 14	1160	TRW
Signum	2.0 MT (129kW)	C	2003	2005 IG	O 331 A	Con Servotronic	tiranti 14	1160	TRW
Signum	2.0 MT (129kW)	C	2003	2005 IG	O 335		tiranti 14	1160	TRW
Signum	2.0 MT (129kW)	C	2003	2005 IG	O 335 A	Con Servotronic	tiranti 14	1160	TRW
Signum	2.0 MT (129kW)	C [restyling]	2005	2008 IG	O 331		tiranti 14	1160	TRW
Signum	2.0 MT (129kW)	C [restyling]	2005	2008 IG	O 331 A	Con Servotronic	tiranti 14	1160	TRW
Signum	2.0 MT (129kW)	C [restyling]	2005	2008 IG	O 335		tiranti 14	1160	TRW
Signum	2.0 MT (129kW)	C [restyling]	2005	2008 IG	O 335 A	Con Servotronic	tiranti 14	1160	TRW
Signum	2.25MT (114kW)	C [restyling]	2005	2008 IG	O 331		tiranti 14	1160	TRW
Signum	2.25MT (114kW)	C [restyling]	2005	2008 IG	O 331 A	Con Servotronic	tiranti 14	1160	TRW
Signum	2.25MT (114kW)	C [restyling]	2005	2008 IG	O 335		tiranti 14	1160	TRW
Signum	2.25MT (114kW)	C [restyling]	2005	2008 IG	O 335 A	Con Servotronic	tiranti 14	1160	TRW
Signum	2.26MT (114kW)	C [restyling]	2005	2008 IG	O 331		tiranti 14	1160	TRW
Signum	2.26MT (114kW)	C [restyling]	2005	2008 IG	O 331 A	Con Servotronic	tiranti 14	1160	TRW
Signum	2.26MT (114kW)	C [restyling]	2005	2008 IG	O 335		tiranti 14	1160	TRW
Signum	2.26MT (114kW)	C [restyling]	2005	2008 IG	O 335 A	Con Servotronic	tiranti 14	1160	TRW
Signum	2.2 AT (114kW)	C	2003	2005 IG	O 331		tiranti 14	1160	TRW
Signum	2.2 AT (114kW)	C	2003	2005 IG	O 331 A	Con Servotronic	tiranti 14	1160	TRW
Signum	2.2 AT (114kW)	C	2003	2005 IG	O 335		tiranti 14	1160	TRW
Signum	2.2 AT (114kW)	C	2003	2005 IG	O 335 A	Con Servotronic	tiranti 14	1160	TRW
Signum	2.2 AT (114kW)	C [restyling]	2005	2008 IG	O 331		tiranti 14	1160	TRW
Signum	2.2 AT (114kW)	C [restyling]	2005	2008 IG	O 331 A	Con Servotronic	tiranti 14	1160	TRW
Signum	2.2 AT (114kW)	C [restyling]	2005	2008 IG	O 335		tiranti 14	1160	TRW
Signum	2.2 AT (114kW)	C [restyling]	2005	2008 IG	O 335 A	Con Servotronic	tiranti 14	1160	TRW
Signum	2.2 DTI AT (92kW)	C	2003	2005 IG	O 331		tiranti 14	1160	TRW
Signum	2.2 DTI AT (92kW)	C	2003	2005 IG	O 331 A	Con Servotronic	tiranti 14	1160	TRW
Signum	2.2 DTI AT (92kW)	C	2003	2005 IG	O 335		tiranti 14	1160	TRW

Modello	Rivestimento	Generazione	Anno	Tipo	Codice	Note	Diametro (mm)	Lunghezza (mm)	Fabbricazione
Signum	2.2 DTI AT (92kW)	C	2003	2005 IG	O 335 A	Con Servotronic	tiranti 14	1160	TRW
Signum	2.2 DTI MT (92kW)	C	2003	2005 IG	O 331		tiranti 14	1160	TRW
Signum	2.2 DTI MT (92kW)	C	2003	2005 IG	O 331 A	Con Servotronic	tiranti 14	1160	TRW
Signum	2.2 DTI MT (92kW)	C	2003	2005 IG	O 335		tiranti 14	1160	TRW
Signum	2.2 DTI MT (92kW)	C	2003	2005 IG	O 335 A	Con Servotronic	tiranti 14	1160	TRW
Signum	2.2 MT (114kW)	C	2003	2005 IG	O 331		tiranti 14	1160	TRW
Signum	2.2 MT (114kW)	C	2003	2005 IG	O 331 A	Con Servotronic	tiranti 14	1160	TRW
Signum	2.2 MT (114kW)	C	2003	2005 IG	O 335		tiranti 14	1160	TRW
Signum	2.2 MT (114kW)	C	2003	2005 IG	O 335 A	Con Servotronic	tiranti 14	1160	TRW
Signum	2.8 Turbo AT (169kW)	C [restyling]	2005	2008 IG	O 331		tiranti 14	1160	TRW
Signum	2.8 Turbo AT (169kW)	C [restyling]	2005	2008 IG	O 331 A	Con Servotronic	tiranti 14	1160	TRW
Signum	2.8 Turbo AT (169kW)	C [restyling]	2005	2008 IG	O 335		tiranti 14	1160	TRW
Signum	2.8 Turbo AT (169kW)	C [restyling]	2005	2008 IG	O 335 A	Con Servotronic	tiranti 14	1160	TRW
Signum	2.8 Turbo AT (184kW)	C [restyling]	2005	2008 IG	O 331		tiranti 14	1160	TRW
Signum	2.8 Turbo AT (184kW)	C [restyling]	2005	2008 IG	O 331 A	Con Servotronic	tiranti 14	1160	TRW
Signum	2.8 Turbo AT (184kW)	C [restyling]	2005	2008 IG	O 335		tiranti 14	1160	TRW
Signum	2.8 Turbo AT (184kW)	C [restyling]	2005	2008 IG	O 335 A	Con Servotronic	tiranti 14	1160	TRW
Signum	2.8 Turbo MT (169kW)	C [restyling]	2005	2008 IG	O 331		tiranti 14	1160	TRW
Signum	2.8 Turbo MT (169kW)	C [restyling]	2005	2008 IG	O 331 A	Con Servotronic	tiranti 14	1160	TRW
Signum	2.8 Turbo MT (169kW)	C [restyling]	2005	2008 IG	O 335		tiranti 14	1160	TRW
Signum	2.8 Turbo MT (169kW)	C [restyling]	2005	2008 IG	O 335 A	Con Servotronic	tiranti 14	1160	TRW
Signum	2.8 Turbo MT (184kW)	C [restyling]	2005	2008 IG	O 331		tiranti 14	1160	TRW
Signum	2.8 Turbo MT (184kW)	C [restyling]	2005	2008 IG	O 331 A	Con Servotronic	tiranti 14	1160	TRW
Signum	2.8 Turbo MT (184kW)	C [restyling]	2005	2008 IG	O 335		tiranti 14	1160	TRW
Signum	2.8 Turbo MT (184kW)	C [restyling]	2005	2008 IG	O 335 A	Con Servotronic	tiranti 14	1160	TRW
Signum	3.0 CDTI AT (130kW)	C	2003	2005 IG	O 331		tiranti 14	1160	TRW
Signum	3.0 CDTI AT (130kW)	C	2003	2005 IG	O 331 A	Con Servotronic	tiranti 14	1160	TRW
Signum	3.0 CDTI AT (130kW)	C	2003	2005 IG	O 335		tiranti 14	1160	TRW

Modello	Rivestimento	Generazione	Anno	Tipo	Codice	Note	Diametro (mm)	Lunghezza (mm)	Fabbricazione
Signum	3.0 CDTI AT (130kW)	C	2003	2005 IG	O 335 A	Con Servotronic	tiranti 14	1160	TRW
Signum	3.0 CDTI AT (135kW)	C [restyling]	2005	2008 IG	O 331		tiranti 14	1160	TRW
Signum	3.0 CDTI AT (135kW)	C [restyling]	2005	2008 IG	O 331 A	Con Servotronic	tiranti 14	1160	TRW
Signum	3.0 CDTI AT (135kW)	C [restyling]	2005	2008 IG	O 335		tiranti 14	1160	TRW
Signum	3.0 CDTI AT (135kW)	C [restyling]	2005	2008 IG	O 335 A	Con Servotronic	tiranti 14	1160	TRW
Signum	3.0 CDTI MT (130kW)	C	2003	2005 IG	O 331		tiranti 14	1160	TRW
Signum	3.0 CDTI MT (130kW)	C	2003	2005 IG	O 331 A	Con Servotronic	tiranti 14	1160	TRW
Signum	3.0 CDTI MT (130kW)	C	2003	2005 IG	O 335		tiranti 14	1160	TRW
Signum	3.0 CDTI MT (130kW)	C	2003	2005 IG	O 335 A	Con Servotronic	tiranti 14	1160	TRW
Signum	3.0 CDTI MT (135kW)	C [restyling]	2005	2008 IG	O 331		tiranti 14	1160	TRW
Signum	3.0 CDTI MT (135kW)	C [restyling]	2005	2008 IG	O 331 A	Con Servotronic	tiranti 14	1160	TRW
Signum	3.0 CDTI MT (135kW)	C [restyling]	2005	2008 IG	O 335		tiranti 14	1160	TRW
Signum	3.0 CDTI MT (135kW)	C [restyling]	2005	2008 IG	O 335 A	Con Servotronic	tiranti 14	1160	TRW
Signum	3.2 AT (155kW)	C	2003	2005 IG	O 331		tiranti 14	1160	TRW
Signum	3.2 AT (155kW)	C	2003	2005 IG	O 331 A	Con Servotronic	tiranti 14	1160	TRW
Signum	3.2 AT (155kW)	C	2003	2005 IG	O 335		tiranti 14	1160	TRW
Signum	3.2 AT (155kW)	C	2003	2005 IG	O 335 A	Con Servotronic	tiranti 14	1160	TRW
Signum	3.2 MT (155kW)	C	2003	2005 IG	O 331		tiranti 14	1160	TRW
Signum	3.2 MT (155kW)	C	2003	2005 IG	O 331 A	Con Servotronic	tiranti 14	1160	TRW
Signum	3.2 MT (155kW)	C	2003	2005 IG	O 335		tiranti 14	1160	TRW
Signum	3.2 MT (155kW)	C	2003	2005 IG	O 335 A	Con Servotronic	tiranti 14	1160	TRW
Sintra	2.2 DTI MT (85kW)	1 generazione	1996	1999 IG	O 321		tiranti 14	1240	SAGINAW
Sintra	2.2 MT (104kW)	1 generazione	1996	1999 IG	O 321		tiranti 14	1240	SAGINAW
Sintra	3.0 AT (148kW)	1 generazione	1996	1999 IG	O 321		tiranti 14	1240	SAGINAW
Tigra	1.3 CDTI MT (51kW)	2 generazione	2004	2009 SGM	O 323		tiranti 12	1185	DELPHI
Tigra	1.3 MT (51kW)	2 generazione	2004	2009 SGM	O 323		tiranti 12	1185	DELPHI
Tigra	1.4 AMT (66kW)	2 generazione	2004	2009 SGM	O 323		tiranti 12	1185	DELPHI
Tigra	1.4 AT (66kW)	1 generazione	1994	2000 IG	O 310		tiranti 12	1070	SAGINAW
Tigra	1.4 AT (66kW)	1 generazione	1994	2000 SGM	O 313	Sterzata 4 Giri	tiranti 12	1070	DELPHI
Tigra	1.4 AT (66kW)	1 generazione	1994	2000 SGM	O 324	Sterzata 2 3/4 Giri	tiranti 12	1070	DELPHI

Modello	Rivestimento	Generazione	Anno	Tipo	Codice	Note	Diametro (mm)	Lunghezza (mm)	Fabbricazione
Tigra	1.4 MT (66kW)	1 generazione	1994	2000	IG	O 310		tiranti 12 1070	SAGINAW
Tigra	1.4 MT (66kW)	1 generazione	1994	2000	SGM	O 313	Sterzata 4 Giri	tiranti 12 1070	DELPHI
Tigra	1.4 MT (66kW)	1 generazione	1994	2000	SGM	O 324	Sterzata 2 ³ / ₄ Giri	tiranti 12 1070	DELPHI
Tigra	1.4 MT (66kW)	2 generazione	2004	2009	SGM	O 323		tiranti 12 1185	DELPHI
Tigra	1.4 Twinport Easytronic (66kW)	2 generazione	2004	2009	SGM	O 323		tiranti 12 1185	DELPHI
Tigra	1.4 Twinport MT (66kW)	2 generazione	2004	2009	SGM	O 323		tiranti 12 1185	DELPHI
Tigra	1.6 MT (78kW)	1 generazione	1994	2000	IG	O 310		tiranti 12 1070	SAGINAW
Tigra	1.6 MT (78kW)	1 generazione	1994	2000	SGM	O 313	Sterzata 4 Giri	tiranti 12 1070	DELPHI
Tigra	1.6 MT (78kW)	1 generazione	1994	2000	SGM	O 324	Sterzata 2 ³ / ₄ Giri	tiranti 12 1070	DELPHI
Tigra	1.8 MT (92kW)	2 generazione	2004	2009	SGM	O 323		tiranti 12 1185	DELPHI
Vectra	1.4 MT (55kW)	A	1988	1995	IG	O 306	Piantone Dentato	828	ZF
Vectra	1.4 MT (55kW)	A	1988	1995	IG	O 307	Piantone Quadrato	860	SAGINAW
Vectra	1.4 MT (55kW)	A	1988	1995	IG	O 308	Piantone Dentato	828	ZF
Vectra	1.4 MT (55kW)	A	1988	1995	IG	O 312	Piantone Quadrato	840	ZF
Vectra	1.6 AT (60kW)	A	1988	1995	IG	O 306	Piantone Dentato	828	ZF
Vectra	1.6 AT (60kW)	A	1988	1995	IG	O 307	Piantone Quadrato	860	SAGINAW
Vectra	1.6 AT (60kW)	A	1988	1995	IG	O 308	Piantone Dentato	828	ZF
Vectra	1.6 AT (60kW)	A	1988	1995	IG	O 312	Piantone Quadrato	840	ZF
Vectra	1.6 AT (74kW)	B	1995	1999	IG	O 311		tiranti 14 1240	SAGINAW
Vectra	1.6 AT (74kW)	B	1995	1999	IG	O 322		tiranti 14 1240	ZF
Vectra	1.6 AT (74kW)	B [restyling]	1999	2002	IG	O 311		tiranti 14 1240	SAGINAW
Vectra	1.6 AT (74kW)	B [restyling]	1999	2002	IG	O 322		tiranti 14 1240	ZF
Vectra	1.6 MT (52kW)	A	1988	1995	IG	O 306	Piantone Dentato	828	ZF
Vectra	1.6 MT (52kW)	A	1988	1995	IG	O 307	Piantone Quadrato	860	SAGINAW
Vectra	1.6 MT (52kW)	A	1988	1995	IG	O 308	Piantone Dentato	828	ZF
Vectra	1.6 MT (52kW)	A	1988	1995	IG	O 312	Piantone Quadrato	840	ZF
Vectra	1.6 MT (55kW)	A	1988	1995	IG	O 306	Piantone Dentato	828	ZF
Vectra	1.6 MT (55kW)	A	1988	1995	IG	O 307	Piantone Quadrato	860	SAGINAW
Vectra	1.6 MT (55kW)	A	1988	1995	IG	O 308	Piantone Dentato	828	ZF
Vectra	1.6 MT (55kW)	A	1988	1995	IG	O 312	Piantone Quadrato	840	ZF
Vectra	1.6 MT (55kW)	B	1995	1999	IG	O 311		tiranti 14 1240	SAGINAW

Modello	Rivestimento	Generazione	Anno	Tipo	Codice	Note	Diametro (mm)	Lunghezza (mm)	Fabbricazione
Vectra	1.6 MT (55kW)	B	1995	1999 IG	O 322		tiranti 14	1240	ZF
Vectra	1.6 MT (60kW)	A	1988	1995 IG	O 306	Piantone Dentato		828	ZF
Vectra	1.6 MT (60kW)	A	1988	1995 IG	O 307	Piantone Quadrato		860	SAGINAW
Vectra	1.6 MT (60kW)	A	1988	1995 IG	O 308	Piantone Dentato		828	ZF
Vectra	1.6 MT (60kW)	A	1988	1995 IG	O 312	Piantone Quadrato		840	ZF
Vectra	1.6 MT (74kW)	B	1995	1999 IG	O 311		tiranti 14	1240	SAGINAW
Vectra	1.6 MT (74kW)	B	1995	1999 IG	O 322		tiranti 14	1240	ZF
Vectra	1.6 MT (74kW)	B [restyling]	1999	2002 IG	O 311		tiranti 14	1240	SAGINAW
Vectra	1.6 MT (74kW)	B [restyling]	1999	2002 IG	O 322		tiranti 14	1240	ZF
Vectra	1.6 MT (74kW)	C	2002	2005 IG	O 331		tiranti 14	1160	TRW
Vectra	1.6 MT (74kW)	C	2002	2005 IG	O 331 A	Con Servotronic	tiranti 14	1160	TRW
Vectra	1.6 MT (74kW)	C	2002	2005 IG	O 335		tiranti 14	1160	TRW
Vectra	1.6 MT (74kW)	C	2002	2005 IG	O 335 A	Con Servotronic	tiranti 14	1160	TRW
Vectra	1.6 MT (74kW)	C [restyling]	2005	2009 IG	O 331		tiranti 14	1160	TRW
Vectra	1.6 MT (74kW)	C [restyling]	2005	2009 IG	O 331 A	Con Servotronic	tiranti 14	1160	TRW
Vectra	1.6 MT (74kW)	C [restyling]	2005	2009 IG	O 335		tiranti 14	1160	TRW
Vectra	1.6 MT (74kW)	C [restyling]	2005	2009 IG	O 335 A	Con Servotronic	tiranti 14	1160	TRW
Vectra	1.6 MT (77kW)	C	2002	2005 IG	O 331		tiranti 14	1160	TRW
Vectra	1.6 MT (77kW)	C	2002	2005 IG	O 331 A	Con Servotronic	tiranti 14	1160	TRW
Vectra	1.6 MT (77kW)	C	2002	2005 IG	O 335		tiranti 14	1160	TRW
Vectra	1.6 MT (77kW)	C	2002	2005 IG	O 335 A	Con Servotronic	tiranti 14	1160	TRW
Vectra	1.6 MT (77kW)	C [restyling]	2005	2009 IG	O 331		tiranti 14	1160	TRW
Vectra	1.6 MT (77kW)	C [restyling]	2005	2009 IG	O 331 A	Con Servotronic	tiranti 14	1160	TRW
Vectra	1.6 MT (77kW)	C [restyling]	2005	2009 IG	O 335		tiranti 14	1160	TRW
Vectra	1.6 MT (77kW)	C [restyling]	2005	2009 IG	O 335 A	Con Servotronic	tiranti 14	1160	TRW
Vectra	1.6 Twinport MT (77kW)	C [restyling]	2005	2009 IG	O 331		tiranti 14	1160	TRW
Vectra	1.6 Twinport MT (77kW)	C [restyling]	2005	2009 IG	O 331 A	Con Servotronic	tiranti 14	1160	TRW
Vectra	1.6 Twinport MT (77kW)	C [restyling]	2005	2009 IG	O 335		tiranti 14	1160	TRW

Modello	Rivestimento	Generazione	Anno	Tipo	Codice	Note	Diametro (mm)	Lunghezza (mm)	Fabbricazione	
Vectra	1.6 Twinport MT (77kW)	C [restyling]	2005	2009	IG	O 335 A	Con Servotronic	tiranti 14	1160	TRW
Vectra	1.7 D MT (42kW)	A	1988	1995	IG	O 306	Piantone Dentato		828	ZF
Vectra	1.7 D MT (42kW)	A	1988	1995	IG	O 307	Piantone Quadrato		860	SAGINAW
Vectra	1.7 D MT (42kW)	A	1988	1995	IG	O 308	Piantone Dentato		828	ZF
Vectra	1.7 D MT (42kW)	A	1988	1995	IG	O 312	Piantone Quadrato		840	ZF
Vectra	1.7 MT (42kW)	A	1988	1995	IG	O 306	Piantone Dentato		828	ZF
Vectra	1.7 MT (42kW)	A	1988	1995	IG	O 307	Piantone Quadrato		860	SAGINAW
Vectra	1.7 MT (42kW)	A	1988	1995	IG	O 308	Piantone Dentato		828	ZF
Vectra	1.7 MT (42kW)	A	1988	1995	IG	O 312	Piantone Quadrato		840	ZF
Vectra	1.7 MT (44kW)	A	1988	1995	IG	O 306	Piantone Dentato		828	ZF
Vectra	1.7 MT (44kW)	A	1988	1995	IG	O 307	Piantone Quadrato		860	SAGINAW
Vectra	1.7 MT (44kW)	A	1988	1995	IG	O 308	Piantone Dentato		828	ZF
Vectra	1.7 MT (44kW)	A	1988	1995	IG	O 312	Piantone Quadrato		840	ZF
Vectra	1.7 MT (60kW)	A	1988	1995	IG	O 306	Piantone Dentato		828	ZF
Vectra	1.7 MT (60kW)	A	1988	1995	IG	O 307	Piantone Quadrato		860	SAGINAW
Vectra	1.7 MT (60kW)	A	1988	1995	IG	O 308	Piantone Dentato		828	ZF
Vectra	1.7 MT (60kW)	A	1988	1995	IG	O 312	Piantone Quadrato		840	ZF
Vectra	1.7 MT (60kW)	B	1995	1999	IG	O 311		tiranti 14	1240	SAGINAW
Vectra	1.7 MT (60kW)	B	1995	1999	IG	O 322		tiranti 14	1240	ZF
Vectra	1.7 TD MT (60kW)	A	1988	1995	IG	O 306	Piantone Dentato		828	ZF
Vectra	1.7 TD MT (60kW)	A	1988	1995	IG	O 307	Piantone Quadrato		860	SAGINAW
Vectra	1.7 TD MT (60kW)	A	1988	1995	IG	O 308	Piantone Dentato		828	ZF
Vectra	1.7 TD MT (60kW)	A	1988	1995	IG	O 312	Piantone Quadrato		840	ZF
Vectra	1.7 TD MT (60kW)	B	1995	1999	IG	O 311		tiranti 14	1240	SAGINAW
Vectra	1.7 TD MT (60kW)	B	1995	1999	IG	O 322		tiranti 14	1240	ZF
Vectra	1.8 AMT (103kW)	C [restyling]	2005	2009	IG	O 331		tiranti 14	1160	TRW
Vectra	1.8 AMT (103kW)	C [restyling]	2005	2009	IG	O 331 A	Con Servotronic	tiranti 14	1160	TRW
Vectra	1.8 AMT (103kW)	C [restyling]	2005	2009	IG	O 335		tiranti 14	1160	TRW

Modello	Rivestimento	Generazione	Anno	Tipo	Codice	Note	Diametro (mm)	Lunghezza (mm)	Fabbricazione	
Vectra	1.8 AMT (103kW)	C [restyling]	2005	2009	IG	O 335 A	Con Servotronic	tiranti 14	1160	TRW
Vectra	1.8 AT (65kW)	A	1988	1995	IG	O 306	Piantone Dentato		828	ZF
Vectra	1.8 AT (65kW)	A	1988	1995	IG	O 307	Piantone Quadrato		860	SAGINAW
Vectra	1.8 AT (65kW)	A	1988	1995	IG	O 308	Piantone Dentato		828	ZF
Vectra	1.8 AT (65kW)	A	1988	1995	IG	O 312	Piantone Quadrato		840	ZF
Vectra	1.8 AT (66kW)	A	1988	1995	IG	O 306	Piantone Dentato		828	ZF
Vectra	1.8 AT (66kW)	A	1988	1995	IG	O 307	Piantone Quadrato		860	SAGINAW
Vectra	1.8 AT (66kW)	A	1988	1995	IG	O 308	Piantone Dentato		828	ZF
Vectra	1.8 AT (66kW)	A	1988	1995	IG	O 312	Piantone Quadrato		840	ZF
Vectra	1.8 AT (85kW)	B	1995	1999	IG	O 311		tiranti 14	1240	SAGINAW
Vectra	1.8 AT (85kW)	B	1995	1999	IG	O 322		tiranti 14	1240	ZF
Vectra	1.8 AT (85kW)	B [restyling]	1999	2002	IG	O 311		tiranti 14	1240	SAGINAW
Vectra	1.8 AT (85kW)	B [restyling]	1999	2002	IG	O 322		tiranti 14	1240	ZF
Vectra	1.8 AT (92kW)	B [restyling]	1999	2002	IG	O 311		tiranti 14	1240	SAGINAW
Vectra	1.8 AT (92kW)	B [restyling]	1999	2002	IG	O 322		tiranti 14	1240	ZF
Vectra	1.8 Easytronic (103kW)	C [restyling]	2005	2009	IG	O 331		tiranti 14	1160	TRW
Vectra	1.8 Easytronic (103kW)	C [restyling]	2005	2009	IG	O 331 A	Con Servotronic	tiranti 14	1160	TRW
Vectra	1.8 Easytronic (103kW)	C [restyling]	2005	2009	IG	O 335		tiranti 14	1160	TRW
Vectra	1.8 Easytronic (103kW)	C [restyling]	2005	2009	IG	O 335 A	Con Servotronic	tiranti 14	1160	TRW
Vectra	1.8 MT (103kW)	C [restyling]	2005	2009	IG	O 331		tiranti 14	1160	TRW
Vectra	1.8 MT (103kW)	C [restyling]	2005	2009	IG	O 331 A	Con Servotronic	tiranti 14	1160	TRW
Vectra	1.8 MT (103kW)	C [restyling]	2005	2009	IG	O 335		tiranti 14	1160	TRW
Vectra	1.8 MT (103kW)	C [restyling]	2005	2009	IG	O 335 A	Con Servotronic	tiranti 14	1160	TRW
Vectra	1.8 MT (65kW)	A	1988	1995	IG	O 306	Piantone Dentato		828	ZF
Vectra	1.8 MT (65kW)	A	1988	1995	IG	O 307	Piantone Quadrato		860	SAGINAW
Vectra	1.8 MT (65kW)	A	1988	1995	IG	O 308	Piantone Dentato		828	ZF
Vectra	1.8 MT (65kW)	A	1988	1995	IG	O 312	Piantone Quadrato		840	ZF
Vectra	1.8 MT (66kW)	A	1988	1995	IG	O 306	Piantone Dentato		828	ZF

Modello	Rivestimento	Generazione	Anno	Tipo	Codice	Note	Diametro (mm)	Lunghezza (mm)	Fabbricazione
Vectra	1.8 MT (66kW)	A	1988	1995	IG	O 307	Piantone Quadrato	860	SAGINAW
Vectra	1.8 MT (66kW)	A	1988	1995	IG	O 308	Piantone Dentato	828	ZF
Vectra	1.8 MT (66kW)	A	1988	1995	IG	O 312	Piantone Quadrato	840	ZF
Vectra	1.8 MT (81kW)	C	2002	2005	IG	O 331	tiranti 14	1160	TRW
Vectra	1.8 MT (81kW)	C	2002	2005	IG	O 331 A	Con Servotronic tiranti 14	1160	TRW
Vectra	1.8 MT (81kW)	C	2002	2005	IG	O 335	tiranti 14	1160	TRW
Vectra	1.8 MT (81kW)	C	2002	2005	IG	O 335 A	Con Servotronic tiranti 14	1160	TRW
Vectra	1.8 MT (85kW)	B	1995	1999	IG	O 311	tiranti 14	1240	SAGINAW
Vectra	1.8 MT (85kW)	B	1995	1999	IG	O 322	tiranti 14	1240	ZF
Vectra	1.8 MT (85kW)	B [restyling]	1999	2002	IG	O 311	tiranti 14	1240	SAGINAW
Vectra	1.8 MT (85kW)	B [restyling]	1999	2002	IG	O 322	tiranti 14	1240	ZF
Vectra	1.8 MT (90kW)	C	2002	2005	IG	O 331	tiranti 14	1160	TRW
Vectra	1.8 MT (90kW)	C	2002	2005	IG	O 331 A	Con Servotronic tiranti 14	1160	TRW
Vectra	1.8 MT (90kW)	C	2002	2005	IG	O 335	tiranti 14	1160	TRW
Vectra	1.8 MT (90kW)	C	2002	2005	IG	O 335 A	Con Servotronic tiranti 14	1160	TRW
Vectra	1.8 MT (90kW)	C [restyling]	2005	2009	IG	O 331	tiranti 14	1160	TRW
Vectra	1.8 MT (90kW)	C [restyling]	2005	2009	IG	O 331 A	Con Servotronic tiranti 14	1160	TRW
Vectra	1.8 MT (90kW)	C [restyling]	2005	2009	IG	O 335	tiranti 14	1160	TRW
Vectra	1.8 MT (90kW)	C [restyling]	2005	2009	IG	O 335 A	Con Servotronic tiranti 14	1160	TRW
Vectra	1.8 MT (92kW)	B [restyling]	1999	2002	IG	O 311	tiranti 14	1240	SAGINAW
Vectra	1.8 MT (92kW)	B [restyling]	1999	2002	IG	O 322	tiranti 14	1240	ZF
Vectra	1.8 MT AWD (65kW)	A	1988	1995	IG	O 306	Piantone Dentato	828	ZF
Vectra	1.8 MT AWD (65kW)	A	1988	1995	IG	O 307	Piantone Quadrato	860	SAGINAW
Vectra	1.8 MT AWD (65kW)	A	1988	1995	IG	O 308	Piantone Dentato	828	ZF
Vectra	1.8 MT AWD (65kW)	A	1988	1995	IG	O 312	Piantone Quadrato	840	ZF
Vectra	1.9 AT (110kW)	C	2002	2005	IG	O 331	tiranti 14	1160	TRW
Vectra	1.9 AT (110kW)	C	2002	2005	IG	O 331 A	Con Servotronic tiranti 14	1160	TRW
Vectra	1.9 AT (110kW)	C	2002	2005	IG	O 335	tiranti 14	1160	TRW

Modello	Rivestimento	Generazione	Anno	Tipo	Codice	Note	Diametro (mm)	Lunghezza (mm)	Fabbricazione	
Vectra	1.9 AT (110kW)	C	2002	2005	IG	O 335 A	Con Servotronic	tiranti 14	1160	TRW
Vectra	1.9 AT (110kW)	C [restyling]	2005	2009	IG	O 331		tiranti 14	1160	TRW
Vectra	1.9 AT (110kW)	C [restyling]	2005	2009	IG	O 331 A	Con Servotronic	tiranti 14	1160	TRW
Vectra	1.9 AT (110kW)	C [restyling]	2005	2009	IG	O 335		tiranti 14	1160	TRW
Vectra	1.9 AT (110kW)	C [restyling]	2005	2009	IG	O 335 A	Con Servotronic	tiranti 14	1160	TRW
Vectra	1.9 CDTi AT (110kW)	C	2002	2005	IG	O 331		tiranti 14	1160	TRW
Vectra	1.9 CDTi AT (110kW)	C	2002	2005	IG	O 331 A	Con Servotronic	tiranti 14	1160	TRW
Vectra	1.9 CDTi AT (110kW)	C	2002	2005	IG	O 335		tiranti 14	1160	TRW
Vectra	1.9 CDTi AT (110kW)	C	2002	2005	IG	O 335 A	Con Servotronic	tiranti 14	1160	TRW
Vectra	1.9 CDTi AT (110kW)	C [restyling]	2005	2009	IG	O 331		tiranti 14	1160	TRW
Vectra	1.9 CDTi AT (110kW)	C [restyling]	2005	2009	IG	O 331 A	Con Servotronic	tiranti 14	1160	TRW
Vectra	1.9 CDTi AT (110kW)	C [restyling]	2005	2009	IG	O 335		tiranti 14	1160	TRW
Vectra	1.9 CDTi AT (110kW)	C [restyling]	2005	2009	IG	O 335 A	Con Servotronic	tiranti 14	1160	TRW
Vectra	1.9 CDTi MT (110kW)	C	2002	2005	IG	O 331		tiranti 14	1160	TRW
Vectra	1.9 CDTi MT (110kW)	C	2002	2005	IG	O 331 A	Con Servotronic	tiranti 14	1160	TRW
Vectra	1.9 CDTi MT (110kW)	C	2002	2005	IG	O 335		tiranti 14	1160	TRW
Vectra	1.9 CDTi MT (110kW)	C	2002	2005	IG	O 335 A	Con Servotronic	tiranti 14	1160	TRW
Vectra	1.9 CDTi MT (110kW)	C [restyling]	2005	2009	IG	O 331		tiranti 14	1160	TRW
Vectra	1.9 CDTi MT (110kW)	C [restyling]	2005	2009	IG	O 331 A	Con Servotronic	tiranti 14	1160	TRW
Vectra	1.9 CDTi MT (110kW)	C [restyling]	2005	2009	IG	O 335		tiranti 14	1160	TRW
Vectra	1.9 CDTi MT (110kW)	C [restyling]	2005	2009	IG	O 335 A	Con Servotronic	tiranti 14	1160	TRW
Vectra	1.9 CDTi MT (74kW)	C [restyling]	2005	2009	IG	O 331		tiranti 14	1160	TRW
Vectra	1.9 CDTi MT (74kW)	C [restyling]	2005	2009	IG	O 331 A	Con Servotronic	tiranti 14	1160	TRW
Vectra	1.9 CDTi MT (74kW)	C [restyling]	2005	2009	IG	O 335		tiranti 14	1160	TRW
Vectra	1.9 CDTi MT (74kW)	C [restyling]	2005	2009	IG	O 335 A	Con Servotronic	tiranti 14	1160	TRW
Vectra	1.9 CDTi MT (88kW)	C	2002	2005	IG	O 331		tiranti 14	1160	TRW
Vectra	1.9 CDTi MT (88kW)	C	2002	2005	IG	O 331 A	Con Servotronic	tiranti 14	1160	TRW
Vectra	1.9 CDTi MT (88kW)	C	2002	2005	IG	O 335		tiranti 14	1160	TRW

Modello	Rivestimento	Generazione	Anno	Tipo	Codice	Note	Diametro (mm)	Lunghezza (mm)	Fabbricazione	
Vectra	1.9 CDTi MT (88kW)	C	2002	2005	IG	O 335 A	Con Servotronic	tiranti 14	1160	TRW
Vectra	1.9 CDTi MT (88kW)	C [restyling]	2005	2009	IG	O 331		tiranti 14	1160	TRW
Vectra	1.9 CDTi MT (88kW)	C [restyling]	2005	2009	IG	O 331 A	Con Servotronic	tiranti 14	1160	TRW
Vectra	1.9 CDTi MT (88kW)	C [restyling]	2005	2009	IG	O 335		tiranti 14	1160	TRW
Vectra	1.9 CDTi MT (88kW)	C [restyling]	2005	2009	IG	O 335 A	Con Servotronic	tiranti 14	1160	TRW
Vectra	1.9 MT (110kW)	C	2002	2005	IG	O 331		tiranti 14	1160	TRW
Vectra	1.9 MT (110kW)	C	2002	2005	IG	O 331 A	Con Servotronic	tiranti 14	1160	TRW
Vectra	1.9 MT (110kW)	C	2002	2005	IG	O 335		tiranti 14	1160	TRW
Vectra	1.9 MT (110kW)	C	2002	2005	IG	O 335 A	Con Servotronic	tiranti 14	1160	TRW
Vectra	1.9 MT (110kW)	C [restyling]	2005	2009	IG	O 331		tiranti 14	1160	TRW
Vectra	1.9 MT (110kW)	C [restyling]	2005	2009	IG	O 331 A	Con Servotronic	tiranti 14	1160	TRW
Vectra	1.9 MT (110kW)	C [restyling]	2005	2009	IG	O 335		tiranti 14	1160	TRW
Vectra	1.9 MT (110kW)	C [restyling]	2005	2009	IG	O 335 A	Con Servotronic	tiranti 14	1160	TRW
Vectra	1.9 MT (74kW)	C [restyling]	2005	2009	IG	O 331		tiranti 14	1160	TRW
Vectra	1.9 MT (74kW)	C [restyling]	2005	2009	IG	O 331 A	Con Servotronic	tiranti 14	1160	TRW
Vectra	1.9 MT (74kW)	C [restyling]	2005	2009	IG	O 335		tiranti 14	1160	TRW
Vectra	1.9 MT (74kW)	C [restyling]	2005	2009	IG	O 335 A	Con Servotronic	tiranti 14	1160	TRW
Vectra	1.9 MT (88kW)	C	2002	2005	IG	O 331		tiranti 14	1160	TRW
Vectra	1.9 MT (88kW)	C	2002	2005	IG	O 331 A	Con Servotronic	tiranti 14	1160	TRW
Vectra	1.9 MT (88kW)	C	2002	2005	IG	O 335		tiranti 14	1160	TRW
Vectra	1.9 MT (88kW)	C	2002	2005	IG	O 335 A	Con Servotronic	tiranti 14	1160	TRW
Vectra	1.9 MT (88kW)	C [restyling]	2005	2009	IG	O 331		tiranti 14	1160	TRW
Vectra	1.9 MT (88kW)	C [restyling]	2005	2009	IG	O 331 A	Con Servotronic	tiranti 14	1160	TRW
Vectra	1.9 MT (88kW)	C [restyling]	2005	2009	IG	O 335		tiranti 14	1160	TRW
Vectra	1.9 MT (88kW)	C [restyling]	2005	2009	IG	O 335 A	Con Servotronic	tiranti 14	1160	TRW
Vectra	2.0 AT (100kW)	A	1988	1995	IG	O 306	Piantone Dentato		828	ZF
Vectra	2.0 AT (100kW)	A	1988	1995	IG	O 307	Piantone Quadrato		860	SAGINAW
Vectra	2.0 AT (100kW)	A	1988	1995	IG	O 308	Piantone Dentato		828	ZF

Modello	Rivestimento	Generazione	Anno	Tipo	Codice	Note	Diametro (mm)	Lunghezza (mm)	Fabbricazione
Vectra	2.0 AT (100kW)	A	1988	1995	IG	O 312	Piantone Quadrato	840	ZF
Vectra	2.0 AT (100kW)	B	1995	1999	IG	O 311		tiranti 14 1240	SAGINAW
Vectra	2.0 AT (100kW)	B	1995	1999	IG	O 322		tiranti 14 1240	ZF
Vectra	2.0 AT (100kW)	B [restyling]	1999	2002	IG	O 311		tiranti 14 1240	SAGINAW
Vectra	2.0 AT (100kW)	B [restyling]	1999	2002	IG	O 322		tiranti 14 1240	ZF
Vectra	2.0 AT (110kW)	A	1988	1995	IG	O 306	Piantone Dentato	828	ZF
Vectra	2.0 AT (110kW)	A	1988	1995	IG	O 307	Piantone Quadrato	860	SAGINAW
Vectra	2.0 AT (110kW)	A	1988	1995	IG	O 308	Piantone Dentato	828	ZF
Vectra	2.0 AT (110kW)	A	1988	1995	IG	O 312	Piantone Quadrato	840	ZF
Vectra	2.0 AT (74kW)	A	1988	1995	IG	O 306	Piantone Dentato	828	ZF
Vectra	2.0 AT (74kW)	A	1988	1995	IG	O 307	Piantone Quadrato	860	SAGINAW
Vectra	2.0 AT (74kW)	A	1988	1995	IG	O 308	Piantone Dentato	828	ZF
Vectra	2.0 AT (74kW)	A	1988	1995	IG	O 312	Piantone Quadrato	840	ZF
Vectra	2.0 AT (80kW)	B	1995	1999	IG	O 311		tiranti 14 1240	SAGINAW
Vectra	2.0 AT (80kW)	B	1995	1999	IG	O 322		tiranti 14 1240	ZF
Vectra	2.0 AT (85kW)	A	1988	1995	IG	O 306	Piantone Dentato	828	ZF
Vectra	2.0 AT (85kW)	A	1988	1995	IG	O 307	Piantone Quadrato	860	SAGINAW
Vectra	2.0 AT (85kW)	A	1988	1995	IG	O 308	Piantone Dentato	828	ZF
Vectra	2.0 AT (85kW)	A	1988	1995	IG	O 312	Piantone Quadrato	840	ZF
Vectra	2.0 DI MT (60kW)	B	1995	1999	IG	O 311		tiranti 14 1240	SAGINAW
Vectra	2.0 DI MT (60kW)	B	1995	1999	IG	O 322		tiranti 14 1240	ZF
Vectra	2.0 DI MT (60kW)	B [restyling]	1999	2002	IG	O 311		tiranti 14 1240	SAGINAW
Vectra	2.0 DI MT (60kW)	B [restyling]	1999	2002	IG	O 322		tiranti 14 1240	ZF
Vectra	2.0 DTI MT (74kW)	B	1995	1999	IG	O 311		tiranti 14 1240	SAGINAW
Vectra	2.0 DTI MT (74kW)	B	1995	1999	IG	O 322		tiranti 14 1240	ZF
Vectra	2.0 DTI MT (74kW)	B [restyling]	1999	2002	IG	O 311		tiranti 14 1240	SAGINAW
Vectra	2.0 DTI MT (74kW)	B [restyling]	1999	2002	IG	O 322		tiranti 14 1240	ZF
Vectra	2.0 DTI MT (74kW)	C	2002	2005	IG	O 331		tiranti 14 1160	TRW

Modello	Rivestimento	Generazione	Anno	Tipo	Codice	Note	Diametro (mm)	Lunghezza (mm)	Fabbricazione	
Vectra	2.0 DTI MT (74kW)	C	2002	2005	IG	O 331 A	Con Servotronic	tiranti 14	1160	TRW
Vectra	2.0 DTI MT (74kW)	C	2002	2005	IG	O 335		tiranti 14	1160	TRW
Vectra	2.0 DTI MT (74kW)	C	2002	2005	IG	O 335 A	Con Servotronic	tiranti 14	1160	TRW
Vectra	2.0 GT MT (125kW)	A	1988	1995	IG	O 306	Piantone Dentato		828	ZF
Vectra	2.0 GT MT (125kW)	A	1988	1995	IG	O 307	Piantone Quadrato		860	SAGINAW
Vectra	2.0 GT MT (125kW)	A	1988	1995	IG	O 308	Piantone Dentato		828	ZF
Vectra	2.0 GT MT (125kW)	A	1988	1995	IG	O 312	Piantone Quadrato		840	ZF
Vectra	2.0 GT MT (95kW)	A	1988	1995	IG	O 306	Piantone Dentato		828	ZF
Vectra	2.0 GT MT (95kW)	A	1988	1995	IG	O 307	Piantone Quadrato		860	SAGINAW
Vectra	2.0 GT MT (95kW)	A	1988	1995	IG	O 308	Piantone Dentato		828	ZF
Vectra	2.0 GT MT (95kW)	A	1988	1995	IG	O 312	Piantone Quadrato		840	ZF
Vectra	2.0 GT MT AWD (95kW)	A	1988	1995	IG	O 306	Piantone Dentato		828	ZF
Vectra	2.0 GT MT AWD (95kW)	A	1988	1995	IG	O 307	Piantone Quadrato		860	SAGINAW
Vectra	2.0 GT MT AWD (95kW)	A	1988	1995	IG	O 308	Piantone Dentato		828	ZF
Vectra	2.0 GT MT AWD (95kW)	A	1988	1995	IG	O 312	Piantone Quadrato		840	ZF
Vectra	2.0 MT (100kW)	A	1988	1995	IG	O 306	Piantone Dentato		828	ZF
Vectra	2.0 MT (100kW)	A	1988	1995	IG	O 307	Piantone Quadrato		860	SAGINAW
Vectra	2.0 MT (100kW)	A	1988	1995	IG	O 308	Piantone Dentato		828	ZF
Vectra	2.0 MT (100kW)	A	1988	1995	IG	O 312	Piantone Quadrato		840	ZF
Vectra	2.0 MT (100kW)	B	1995	1999	IG	O 311		tiranti 14	1240	SAGINAW
Vectra	2.0 MT (100kW)	B	1995	1999	IG	O 322		tiranti 14	1240	ZF
Vectra	2.0 MT (100kW)	B [restyling]	1999	2002	IG	O 311		tiranti 14	1240	SAGINAW
Vectra	2.0 MT (100kW)	B [restyling]	1999	2002	IG	O 322		tiranti 14	1240	ZF
Vectra	2.0 MT (110kW)	A	1988	1995	IG	O 306	Piantone Dentato		828	ZF
Vectra	2.0 MT (110kW)	A	1988	1995	IG	O 307	Piantone Quadrato		860	SAGINAW
Vectra	2.0 MT (110kW)	A	1988	1995	IG	O 308	Piantone Dentato		828	ZF
Vectra	2.0 MT (110kW)	A	1988	1995	IG	O 312	Piantone Quadrato		840	ZF
Vectra	2.0 MT (129kW)	C	2002	2005	IG	O 331		tiranti 14	1160	TRW

Modello	Rivestimento	Generazione	Anno	Tipo	Codice	Note	Diametro (mm)	Lunghezza (mm)	Fabbricazione	
Vectra	2.0 MT (129kW)	C	2002	2005	IG	O 331 A	Con Servotronic	tiranti 14	1160	TRW
Vectra	2.0 MT (129kW)	C	2002	2005	IG	O 335		tiranti 14	1160	TRW
Vectra	2.0 MT (129kW)	C	2002	2005	IG	O 335 A	Con Servotronic	tiranti 14	1160	TRW
Vectra	2.0 MT (129kW)	C [restyling]	2005	2009	IG	O 331		tiranti 14	1160	TRW
Vectra	2.0 MT (129kW)	C [restyling]	2005	2009	IG	O 331 A	Con Servotronic	tiranti 14	1160	TRW
Vectra	2.0 MT (129kW)	C [restyling]	2005	2009	IG	O 335		tiranti 14	1160	TRW
Vectra	2.0 MT (129kW)	C [restyling]	2005	2009	IG	O 335 A	Con Servotronic	tiranti 14	1160	TRW
Vectra	2.0 MT (60kW)	B	1995	1999	IG	O 311		tiranti 14	1240	SAGINAW
Vectra	2.0 MT (60kW)	B	1995	1999	IG	O 322		tiranti 14	1240	ZF
Vectra	2.0 MT (74kW)	A	1988	1995	IG	O 306	Piantone Dentato		828	ZF
Vectra	2.0 MT (74kW)	A	1988	1995	IG	O 307	Piantone Quadrato		860	SAGINAW
Vectra	2.0 MT (74kW)	A	1988	1995	IG	O 308	Piantone Dentato		828	ZF
Vectra	2.0 MT (74kW)	A	1988	1995	IG	O 312	Piantone Quadrato		840	ZF
Vectra	2.0 MT (74kW)	B	1995	1999	IG	O 311		tiranti 14	1240	SAGINAW
Vectra	2.0 MT (74kW)	B	1995	1999	IG	O 322		tiranti 14	1240	ZF
Vectra	2.0 MT (74kW)	B [restyling]	1999	2002	IG	O 311		tiranti 14	1240	SAGINAW
Vectra	2.0 MT (74kW)	B [restyling]	1999	2002	IG	O 322		tiranti 14	1240	ZF
Vectra	2.0 MT (74kW)	C	2002	2005	IG	O 331		tiranti 14	1160	TRW
Vectra	2.0 MT (74kW)	C	2002	2005	IG	O 331 A	Con Servotronic	tiranti 14	1160	TRW
Vectra	2.0 MT (74kW)	C	2002	2005	IG	O 335		tiranti 14	1160	TRW
Vectra	2.0 MT (74kW)	C	2002	2005	IG	O 335 A	Con Servotronic	tiranti 14	1160	TRW
Vectra	2.0 MT (80kW)	B	1995	1999	IG	O 311		tiranti 14	1240	SAGINAW
Vectra	2.0 MT (80kW)	B	1995	1999	IG	O 322		tiranti 14	1240	ZF
Vectra	2.0 MT (85kW)	A	1988	1995	IG	O 306	Piantone Dentato		828	ZF
Vectra	2.0 MT (85kW)	A	1988	1995	IG	O 307	Piantone Quadrato		860	SAGINAW
Vectra	2.0 MT (85kW)	A	1988	1995	IG	O 308	Piantone Dentato		828	ZF
Vectra	2.0 MT (85kW)	A	1988	1995	IG	O 312	Piantone Quadrato		840	ZF
Vectra	2.0 MT (95kW)	A	1988	1995	IG	O 306	Piantone Dentato		828	ZF

Modello	Rivestimento	Generazione	Anno	Tipo	Codice	Note	Diametro (mm)	Lunghezza (mm)	Fabbricazione
Vectra	2.0 MT (95kW)	A	1988	1995	IG	O 307	Piantone Quadrato	860	SAGINAW
Vectra	2.0 MT (95kW)	A	1988	1995	IG	O 308	Piantone Dentato	828	ZF
Vectra	2.0 MT (95kW)	A	1988	1995	IG	O 312	Piantone Quadrato	840	ZF
Vectra	2.0 MT AWD (110kW)	A	1988	1995	IG	O 306	Piantone Dentato	828	ZF
Vectra	2.0 MT AWD (110kW)	A	1988	1995	IG	O 307	Piantone Quadrato	860	SAGINAW
Vectra	2.0 MT AWD (110kW)	A	1988	1995	IG	O 308	Piantone Dentato	828	ZF
Vectra	2.0 MT AWD (110kW)	A	1988	1995	IG	O 312	Piantone Quadrato	840	ZF
Vectra	2.0 MT AWD (85kW)	A	1988	1995	IG	O 306	Piantone Dentato	828	ZF
Vectra	2.0 MT AWD (85kW)	A	1988	1995	IG	O 307	Piantone Quadrato	860	SAGINAW
Vectra	2.0 MT AWD (85kW)	A	1988	1995	IG	O 308	Piantone Dentato	828	ZF
Vectra	2.0 MT AWD (85kW)	A	1988	1995	IG	O 312	Piantone Quadrato	840	ZF
Vectra	2.0 MT AWD (95kW)	A	1988	1995	IG	O 306	Piantone Dentato	828	ZF
Vectra	2.0 MT AWD (95kW)	A	1988	1995	IG	O 307	Piantone Quadrato	860	SAGINAW
Vectra	2.0 MT AWD (95kW)	A	1988	1995	IG	O 308	Piantone Dentato	828	ZF
Vectra	2.0 MT AWD (95kW)	A	1988	1995	IG	O 312	Piantone Quadrato	840	ZF
Vectra	2.0 Turbo MT (129kW)	C	2002	2005	IG	O 331		tiranti 14 1160	TRW
Vectra	2.0 Turbo MT (129kW)	C	2002	2005	IG	O 331 A	Con Servotronic	tiranti 14 1160	TRW
Vectra	2.0 Turbo MT (129kW)	C	2002	2005	IG	O 335		tiranti 14 1160	TRW
Vectra	2.0 Turbo MT (129kW)	C	2002	2005	IG	O 335 A	Con Servotronic	tiranti 14 1160	TRW
Vectra	2.0 Turbo MT (129kW)	C [restyling]	2005	2009	IG	O 331		tiranti 14 1160	TRW
Vectra	2.0 Turbo MT (129kW)	C [restyling]	2005	2009	IG	O 331 A	Con Servotronic	tiranti 14 1160	TRW
Vectra	2.0 Turbo MT (129kW)	C [restyling]	2005	2009	IG	O 335		tiranti 14 1160	TRW
Vectra	2.0 Turbo MT (129kW)	C [restyling]	2005	2009	IG	O 335 A	Con Servotronic	tiranti 14 1160	TRW
Vectra	2.2.5MT (114kW)	C [restyling]	2005	2009	IG	O 331		tiranti 14 1160	TRW
Vectra	2.2.5MT (114kW)	C [restyling]	2005	2009	IG	O 331 A	Con Servotronic	tiranti 14 1160	TRW
Vectra	2.2.5MT (114kW)	C [restyling]	2005	2009	IG	O 335		tiranti 14 1160	TRW
Vectra	2.2.5MT (114kW)	C [restyling]	2005	2009	IG	O 335 A	Con Servotronic	tiranti 14 1160	TRW
Vectra	2.2.6MT (114kW)	C [restyling]	2005	2009	IG	O 331		tiranti 14 1160	TRW

Modello	Rivestimento	Generazione	Anno	Tipo	Codice	Note	Diametro (mm)	Lunghezza (mm)	Fabbricazione
Vectra	2.2 6MT (114kW)	C [restyling]	2005	2009 IG	O 331 A	Con Servotronic	tiranti 14	1160	TRW
Vectra	2.2 6MT (114kW)	C [restyling]	2005	2009 IG	O 335		tiranti 14	1160	TRW
Vectra	2.2 6MT (114kW)	C [restyling]	2005	2009 IG	O 335 A	Con Servotronic	tiranti 14	1160	TRW
Vectra	2.2 AT (108kW)	B [restyling]	1999	2002 IG	O 311		tiranti 14	1240	SAGINAW
Vectra	2.2 AT (108kW)	B [restyling]	1999	2002 IG	O 322		tiranti 14	1240	ZF
Vectra	2.2 AT (108kW)	C	2002	2005 IG	O 331		tiranti 14	1160	TRW
Vectra	2.2 AT (108kW)	C	2002	2005 IG	O 331 A	Con Servotronic	tiranti 14	1160	TRW
Vectra	2.2 AT (108kW)	C	2002	2005 IG	O 335		tiranti 14	1160	TRW
Vectra	2.2 AT (108kW)	C	2002	2005 IG	O 335 A	Con Servotronic	tiranti 14	1160	TRW
Vectra	2.2 AT (114kW)	C	2002	2005 IG	O 331		tiranti 14	1160	TRW
Vectra	2.2 AT (114kW)	C	2002	2005 IG	O 331 A	Con Servotronic	tiranti 14	1160	TRW
Vectra	2.2 AT (114kW)	C	2002	2005 IG	O 335		tiranti 14	1160	TRW
Vectra	2.2 AT (114kW)	C	2002	2005 IG	O 335 A	Con Servotronic	tiranti 14	1160	TRW
Vectra	2.2 AT (114kW)	C [restyling]	2005	2009 IG	O 331		tiranti 14	1160	TRW
Vectra	2.2 AT (114kW)	C [restyling]	2005	2009 IG	O 331 A	Con Servotronic	tiranti 14	1160	TRW
Vectra	2.2 AT (114kW)	C [restyling]	2005	2009 IG	O 335		tiranti 14	1160	TRW
Vectra	2.2 AT (114kW)	C [restyling]	2005	2009 IG	O 335 A	Con Servotronic	tiranti 14	1160	TRW
Vectra	2.2 AT (92kW)	C	2002	2005 IG	O 331		tiranti 14	1160	TRW
Vectra	2.2 AT (92kW)	C	2002	2005 IG	O 331 A	Con Servotronic	tiranti 14	1160	TRW
Vectra	2.2 AT (92kW)	C	2002	2005 IG	O 335		tiranti 14	1160	TRW
Vectra	2.2 AT (92kW)	C	2002	2005 IG	O 335 A	Con Servotronic	tiranti 14	1160	TRW
Vectra	2.2 AT (92kW)	C [restyling]	2005	2009 IG	O 331		tiranti 14	1160	TRW
Vectra	2.2 AT (92kW)	C [restyling]	2005	2009 IG	O 331 A	Con Servotronic	tiranti 14	1160	TRW
Vectra	2.2 AT (92kW)	C [restyling]	2005	2009 IG	O 335		tiranti 14	1160	TRW
Vectra	2.2 AT (92kW)	C [restyling]	2005	2009 IG	O 335 A	Con Servotronic	tiranti 14	1160	TRW
Vectra	2.2 DGi AT (114kW)	C	2002	2005 IG	O 331		tiranti 14	1160	TRW
Vectra	2.2 DGi AT (114kW)	C	2002	2005 IG	O 331 A	Con Servotronic	tiranti 14	1160	TRW
Vectra	2.2 DGi AT (114kW)	C	2002	2005 IG	O 335		tiranti 14	1160	TRW

Modello	Rivestimento	Generazione	Anno	Tipo	Codice	Note	Diametro (mm)	Lunghezza (mm)	Fabbricazione	
Vectra	2.2 DGi AT (114kW)	C	2002	2005	IG	O 335 A	Con Servotronic	tiranti 14	1160	TRW
Vectra	2.2 Direct 5MT (114kW)	C [restyling]	2005	2009	IG	O 331		tiranti 14	1160	TRW
Vectra	2.2 Direct 5MT (114kW)	C [restyling]	2005	2009	IG	O 331 A	Con Servotronic	tiranti 14	1160	TRW
Vectra	2.2 Direct 5MT (114kW)	C [restyling]	2005	2009	IG	O 335		tiranti 14	1160	TRW
Vectra	2.2 Direct 5MT (114kW)	C [restyling]	2005	2009	IG	O 335 A	Con Servotronic	tiranti 14	1160	TRW
Vectra	2.2 Direct 6MT (114kW)	C [restyling]	2005	2009	IG	O 331		tiranti 14	1160	TRW
Vectra	2.2 Direct 6MT (114kW)	C [restyling]	2005	2009	IG	O 331 A	Con Servotronic	tiranti 14	1160	TRW
Vectra	2.2 Direct 6MT (114kW)	C [restyling]	2005	2009	IG	O 335		tiranti 14	1160	TRW
Vectra	2.2 Direct 6MT (114kW)	C [restyling]	2005	2009	IG	O 335 A	Con Servotronic	tiranti 14	1160	TRW
Vectra	2.2 direct AT (114kW)	C	2002	2005	IG	O 331		tiranti 14	1160	TRW
Vectra	2.2 direct AT (114kW)	C	2002	2005	IG	O 331 A	Con Servotronic	tiranti 14	1160	TRW
Vectra	2.2 direct AT (114kW)	C	2002	2005	IG	O 335		tiranti 14	1160	TRW
Vectra	2.2 direct AT (114kW)	C	2002	2005	IG	O 335 A	Con Servotronic	tiranti 14	1160	TRW
Vectra	2.2 Direct AT (114kW)	C [restyling]	2005	2009	IG	O 331		tiranti 14	1160	TRW
Vectra	2.2 Direct AT (114kW)	C [restyling]	2005	2009	IG	O 331 A	Con Servotronic	tiranti 14	1160	TRW
Vectra	2.2 Direct AT (114kW)	C [restyling]	2005	2009	IG	O 335		tiranti 14	1160	TRW
Vectra	2.2 Direct AT (114kW)	C [restyling]	2005	2009	IG	O 335 A	Con Servotronic	tiranti 14	1160	TRW
Vectra	2.2 direct MT (114kW)	C	2002	2005	IG	O 331		tiranti 14	1160	TRW
Vectra	2.2 direct MT (114kW)	C	2002	2005	IG	O 331 A	Con Servotronic	tiranti 14	1160	TRW
Vectra	2.2 direct MT (114kW)	C	2002	2005	IG	O 335		tiranti 14	1160	TRW
Vectra	2.2 direct MT (114kW)	C	2002	2005	IG	O 335 A	Con Servotronic	tiranti 14	1160	TRW
Vectra	2.2 DTI AT (92kW)	C	2002	2005	IG	O 331		tiranti 14	1160	TRW
Vectra	2.2 DTI AT (92kW)	C	2002	2005	IG	O 331 A	Con Servotronic	tiranti 14	1160	TRW
Vectra	2.2 DTI AT (92kW)	C	2002	2005	IG	O 335		tiranti 14	1160	TRW
Vectra	2.2 DTI AT (92kW)	C	2002	2005	IG	O 335 A	Con Servotronic	tiranti 14	1160	TRW
Vectra	2.2 DTI MT (92kW)	B [restyling]	1999	2002	IG	O 311		tiranti 14	1240	SAGINAW
Vectra	2.2 DTI MT (92kW)	B [restyling]	1999	2002	IG	O 322		tiranti 14	1240	ZF
Vectra	2.2 DTi MT (92kW)	C	2002	2005	IG	O 331		tiranti 14	1160	TRW

Modello	Rivestimento	Generazione	Anno	Tipo	Codice	Note	Diametro (mm)	Lunghezza (mm)	Fabbricazione	
Vectra	2.2 DTi MT (92kW)	C	2002	2005	IG	O 331 A	Con Servotronic	tiranti 14	1160	TRW
Vectra	2.2 DTi MT (92kW)	C	2002	2005	IG	O 335		tiranti 14	1160	TRW
Vectra	2.2 DTi MT (92kW)	C	2002	2005	IG	O 335 A	Con Servotronic	tiranti 14	1160	TRW
Vectra	2.2 MT (108kW)	B [restyling]	1999	2002	IG	O 311		tiranti 14	1240	SAGINAW
Vectra	2.2 MT (108kW)	B [restyling]	1999	2002	IG	O 322		tiranti 14	1240	ZF
Vectra	2.2 MT (108kW)	C	2002	2005	IG	O 331		tiranti 14	1160	TRW
Vectra	2.2 MT (108kW)	C	2002	2005	IG	O 331 A	Con Servotronic	tiranti 14	1160	TRW
Vectra	2.2 MT (108kW)	C	2002	2005	IG	O 335		tiranti 14	1160	TRW
Vectra	2.2 MT (108kW)	C	2002	2005	IG	O 335 A	Con Servotronic	tiranti 14	1160	TRW
Vectra	2.2 MT (114kW)	C	2002	2005	IG	O 331		tiranti 14	1160	TRW
Vectra	2.2 MT (114kW)	C	2002	2005	IG	O 331 A	Con Servotronic	tiranti 14	1160	TRW
Vectra	2.2 MT (114kW)	C	2002	2005	IG	O 335		tiranti 14	1160	TRW
Vectra	2.2 MT (114kW)	C	2002	2005	IG	O 335 A	Con Servotronic	tiranti 14	1160	TRW
Vectra	2.2 MT (114kW)	C [restyling]	2005	2009	IG	O 331		tiranti 14	1160	TRW
Vectra	2.2 MT (114kW)	C [restyling]	2005	2009	IG	O 331 A	Con Servotronic	tiranti 14	1160	TRW
Vectra	2.2 MT (114kW)	C [restyling]	2005	2009	IG	O 335		tiranti 14	1160	TRW
Vectra	2.2 MT (114kW)	C [restyling]	2005	2009	IG	O 335 A	Con Servotronic	tiranti 14	1160	TRW
Vectra	2.2 MT (92kW)	B [restyling]	1999	2002	IG	O 311		tiranti 14	1240	SAGINAW
Vectra	2.2 MT (92kW)	B [restyling]	1999	2002	IG	O 322		tiranti 14	1240	ZF
Vectra	2.2 MT (92kW)	C	2002	2005	IG	O 331		tiranti 14	1160	TRW
Vectra	2.2 MT (92kW)	C	2002	2005	IG	O 331 A	Con Servotronic	tiranti 14	1160	TRW
Vectra	2.2 MT (92kW)	C	2002	2005	IG	O 335		tiranti 14	1160	TRW
Vectra	2.2 MT (92kW)	C	2002	2005	IG	O 335 A	Con Servotronic	tiranti 14	1160	TRW
Vectra	2.2 MT (92kW)	C [restyling]	2005	2009	IG	O 331		tiranti 14	1160	TRW
Vectra	2.2 MT (92kW)	C [restyling]	2005	2009	IG	O 331 A	Con Servotronic	tiranti 14	1160	TRW
Vectra	2.2 MT (92kW)	C [restyling]	2005	2009	IG	O 335		tiranti 14	1160	TRW
Vectra	2.2 MT (92kW)	C [restyling]	2005	2009	IG	O 335 A	Con Servotronic	tiranti 14	1160	TRW
Vectra	2.5 AT (125kW)	A	1988	1995	IG	O 306	Piantone Dentato		828	ZF

Modello	Rivestimento	Generazione	Anno	Tipo	Codice	Note	Diametro (mm)	Lunghezza (mm)	Fabbricazione	
Vectra	2.5 AT (125kW)	A	1988	1995	IG	O 307	Piantone Quadrato	860	SAGINAW	
Vectra	2.5 AT (125kW)	A	1988	1995	IG	O 308	Piantone Dentato	828	ZF	
Vectra	2.5 AT (125kW)	A	1988	1995	IG	O 312	Piantone Quadrato	840	ZF	
Vectra	2.5 AT (125kW)	B	1995	1999	IG	O 311	tiranti 14	1240	SAGINAW	
Vectra	2.5 AT (125kW)	B	1995	1999	IG	O 322	tiranti 14	1240	ZF	
Vectra	2.5 AT (125kW)	B [restyling]	1999	2002	IG	O 311	tiranti 14	1240	SAGINAW	
Vectra	2.5 AT (125kW)	B [restyling]	1999	2002	IG	O 322	tiranti 14	1240	ZF	
Vectra	2.5 MT (125kW)	A	1988	1995	IG	O 306	Piantone Dentato	828	ZF	
Vectra	2.5 MT (125kW)	A	1988	1995	IG	O 307	Piantone Quadrato	860	SAGINAW	
Vectra	2.5 MT (125kW)	A	1988	1995	IG	O 308	Piantone Dentato	828	ZF	
Vectra	2.5 MT (125kW)	A	1988	1995	IG	O 312	Piantone Quadrato	840	ZF	
Vectra	2.5 MT (125kW)	B	1995	1999	IG	O 311	tiranti 14	1240	SAGINAW	
Vectra	2.5 MT (125kW)	B	1995	1999	IG	O 322	tiranti 14	1240	ZF	
Vectra	2.5 MT (125kW)	B [restyling]	1999	2002	IG	O 311	tiranti 14	1240	SAGINAW	
Vectra	2.5 MT (125kW)	B [restyling]	1999	2002	IG	O 322	tiranti 14	1240	ZF	
Vectra	2.5 MT (143kW)	B	1995	1999	IG	O 311	tiranti 14	1240	SAGINAW	
Vectra	2.5 MT (143kW)	B	1995	1999	IG	O 322	tiranti 14	1240	ZF	
Vectra	2.5 MT (143kW)	B [restyling]	1999	2002	IG	O 311	tiranti 14	1240	SAGINAW	
Vectra	2.5 MT (143kW)	B [restyling]	1999	2002	IG	O 322	tiranti 14	1240	ZF	
Vectra	2.6 AT (125kW)	B [restyling]	1999	2002	IG	O 311	tiranti 14	1240	SAGINAW	
Vectra	2.6 AT (125kW)	B [restyling]	1999	2002	IG	O 322	tiranti 14	1240	ZF	
Vectra	2.6 MT (125kW)	B [restyling]	1999	2002	IG	O 311	tiranti 14	1240	SAGINAW	
Vectra	2.6 MT (125kW)	B [restyling]	1999	2002	IG	O 322	tiranti 14	1240	ZF	
Vectra	2.8 AT (169kW)	C [restyling]	2005	2009	IG	O 331	tiranti 14	1160	TRW	
Vectra	2.8 AT (169kW)	C [restyling]	2005	2009	IG	O 331 A	Con Servotronic	tiranti 14	1160	TRW
Vectra	2.8 AT (169kW)	C [restyling]	2005	2009	IG	O 335	tiranti 14	1160	TRW	
Vectra	2.8 AT (169kW)	C [restyling]	2005	2009	IG	O 335 A	Con Servotronic	tiranti 14	1160	TRW
Vectra	2.8 AT (184kW)	C [restyling]	2005	2009	IG	O 331	tiranti 14	1160	TRW	

Modello	Rivestimento	Generazione	Anno	Tipo	Codice	Note	Diametro (mm)	Lunghezza (mm)	Fabbricazione
Vectra	2.8 AT (184kW)	C [restyling]	2005	2009 IG	O 331 A	Con Servotronic	tiranti 14	1160	TRW
Vectra	2.8 AT (184kW)	C [restyling]	2005	2009 IG	O 335		tiranti 14	1160	TRW
Vectra	2.8 AT (184kW)	C [restyling]	2005	2009 IG	O 335 A	Con Servotronic	tiranti 14	1160	TRW
Vectra	2.8 AT (206kW)	C [restyling]	2005	2009 IG	O 331		tiranti 14	1160	TRW
Vectra	2.8 AT (206kW)	C [restyling]	2005	2009 IG	O 331 A	Con Servotronic	tiranti 14	1160	TRW
Vectra	2.8 AT (206kW)	C [restyling]	2005	2009 IG	O 335		tiranti 14	1160	TRW
Vectra	2.8 AT (206kW)	C [restyling]	2005	2009 IG	O 335 A	Con Servotronic	tiranti 14	1160	TRW
Vectra	2.8 MT (169kW)	C [restyling]	2005	2009 IG	O 331		tiranti 14	1160	TRW
Vectra	2.8 MT (169kW)	C [restyling]	2005	2009 IG	O 331 A	Con Servotronic	tiranti 14	1160	TRW
Vectra	2.8 MT (169kW)	C [restyling]	2005	2009 IG	O 335		tiranti 14	1160	TRW
Vectra	2.8 MT (169kW)	C [restyling]	2005	2009 IG	O 335 A	Con Servotronic	tiranti 14	1160	TRW
Vectra	2.8 MT (184kW)	C [restyling]	2005	2009 IG	O 331		tiranti 14	1160	TRW
Vectra	2.8 MT (184kW)	C [restyling]	2005	2009 IG	O 331 A	Con Servotronic	tiranti 14	1160	TRW
Vectra	2.8 MT (184kW)	C [restyling]	2005	2009 IG	O 335		tiranti 14	1160	TRW
Vectra	2.8 MT (184kW)	C [restyling]	2005	2009 IG	O 335 A	Con Servotronic	tiranti 14	1160	TRW
Vectra	2.8 MT (187kW)	C [restyling]	2005	2009 IG	O 331		tiranti 14	1160	TRW
Vectra	2.8 MT (187kW)	C [restyling]	2005	2009 IG	O 331 A	Con Servotronic	tiranti 14	1160	TRW
Vectra	2.8 MT (187kW)	C [restyling]	2005	2009 IG	O 335		tiranti 14	1160	TRW
Vectra	2.8 MT (187kW)	C [restyling]	2005	2009 IG	O 335 A	Con Servotronic	tiranti 14	1160	TRW
Vectra	2.8 MT (206kW)	C [restyling]	2005	2009 IG	O 331		tiranti 14	1160	TRW
Vectra	2.8 MT (206kW)	C [restyling]	2005	2009 IG	O 331 A	Con Servotronic	tiranti 14	1160	TRW
Vectra	2.8 MT (206kW)	C [restyling]	2005	2009 IG	O 335		tiranti 14	1160	TRW
Vectra	2.8 MT (206kW)	C [restyling]	2005	2009 IG	O 335 A	Con Servotronic	tiranti 14	1160	TRW
Vectra	2.8 Turbo AT (169kW)	C [restyling]	2005	2009 IG	O 331		tiranti 14	1160	TRW
Vectra	2.8 Turbo AT (169kW)	C [restyling]	2005	2009 IG	O 331 A	Con Servotronic	tiranti 14	1160	TRW
Vectra	2.8 Turbo AT (169kW)	C [restyling]	2005	2009 IG	O 335		tiranti 14	1160	TRW
Vectra	2.8 Turbo AT (169kW)	C [restyling]	2005	2009 IG	O 335 A	Con Servotronic	tiranti 14	1160	TRW
Vectra	2.8 Turbo AT (184kW)	C [restyling]	2005	2009 IG	O 331		tiranti 14	1160	TRW

Modello	Rivestimento	Generazione	Anno	Tipo	Codice	Note	Diametro (mm)	Lunghezza (mm)	Fabbricazione
Vectra	2.8 Turbo AT (184kW)	C [restyling]	2005	2009 IG	O 331 A	Con Servotronic	tiranti 14	1160	TRW
Vectra	2.8 Turbo AT (184kW)	C [restyling]	2005	2009 IG	O 335		tiranti 14	1160	TRW
Vectra	2.8 Turbo AT (184kW)	C [restyling]	2005	2009 IG	O 335 A	Con Servotronic	tiranti 14	1160	TRW
Vectra	2.8 Turbo MT (169kW)	C [restyling]	2005	2009 IG	O 331		tiranti 14	1160	TRW
Vectra	2.8 Turbo MT (169kW)	C [restyling]	2005	2009 IG	O 331 A	Con Servotronic	tiranti 14	1160	TRW
Vectra	2.8 Turbo MT (169kW)	C [restyling]	2005	2009 IG	O 335		tiranti 14	1160	TRW
Vectra	2.8 Turbo MT (169kW)	C [restyling]	2005	2009 IG	O 335 A	Con Servotronic	tiranti 14	1160	TRW
Vectra	2.8 Turbo MT (184kW)	C [restyling]	2005	2009 IG	O 331		tiranti 14	1160	TRW
Vectra	2.8 Turbo MT (184kW)	C [restyling]	2005	2009 IG	O 331 A	Con Servotronic	tiranti 14	1160	TRW
Vectra	2.8 Turbo MT (184kW)	C [restyling]	2005	2009 IG	O 335		tiranti 14	1160	TRW
Vectra	2.8 Turbo MT (184kW)	C [restyling]	2005	2009 IG	O 335 A	Con Servotronic	tiranti 14	1160	TRW
Vectra	3.0 AT (130kW)	C	2002	2005 IG	O 331		tiranti 14	1160	TRW
Vectra	3.0 AT (130kW)	C	2002	2005 IG	O 331 A	Con Servotronic	tiranti 14	1160	TRW
Vectra	3.0 AT (130kW)	C	2002	2005 IG	O 335		tiranti 14	1160	TRW
Vectra	3.0 AT (130kW)	C	2002	2005 IG	O 335 A	Con Servotronic	tiranti 14	1160	TRW
Vectra	3.0 AT (135kW)	C [restyling]	2005	2009 IG	O 331		tiranti 14	1160	TRW
Vectra	3.0 AT (135kW)	C [restyling]	2005	2009 IG	O 331 A	Con Servotronic	tiranti 14	1160	TRW
Vectra	3.0 AT (135kW)	C [restyling]	2005	2009 IG	O 335		tiranti 14	1160	TRW
Vectra	3.0 AT (135kW)	C [restyling]	2005	2009 IG	O 335 A	Con Servotronic	tiranti 14	1160	TRW
Vectra	3.0 CDTi AT (129kW)	C	2002	2005 IG	O 331		tiranti 14	1160	TRW
Vectra	3.0 CDTi AT (129kW)	C	2002	2005 IG	O 331 A	Con Servotronic	tiranti 14	1160	TRW
Vectra	3.0 CDTi AT (129kW)	C	2002	2005 IG	O 335		tiranti 14	1160	TRW
Vectra	3.0 CDTi AT (129kW)	C	2002	2005 IG	O 335 A	Con Servotronic	tiranti 14	1160	TRW
Vectra	3.0 CDTi AT (130kW)	C	2002	2005 IG	O 331		tiranti 14	1160	TRW
Vectra	3.0 CDTi AT (130kW)	C	2002	2005 IG	O 331 A	Con Servotronic	tiranti 14	1160	TRW
Vectra	3.0 CDTi AT (130kW)	C	2002	2005 IG	O 335		tiranti 14	1160	TRW
Vectra	3.0 CDTi AT (130kW)	C	2002	2005 IG	O 335 A	Con Servotronic	tiranti 14	1160	TRW
Vectra	3.0 CDTi AT (135kW)	C [restyling]	2005	2009 IG	O 331		tiranti 14	1160	TRW

Modello	Rivestimento	Generazione	Anno	Tipo	Codice	Note	Diametro (mm)	Lunghezza (mm)	Fabbricazione
Vectra	3.0 CDTi AT (135kW)	C [restyling]	2005	2009 IG	O 331 A	Con Servotronic	tiranti 14	1160	TRW
Vectra	3.0 CDTi AT (135kW)	C [restyling]	2005	2009 IG	O 335		tiranti 14	1160	TRW
Vectra	3.0 CDTi AT (135kW)	C [restyling]	2005	2009 IG	O 335 A	Con Servotronic	tiranti 14	1160	TRW
Vectra	3.0 CDTi MT (129kW)	C	2002	2005 IG	O 331		tiranti 14	1160	TRW
Vectra	3.0 CDTi MT (129kW)	C	2002	2005 IG	O 331 A	Con Servotronic	tiranti 14	1160	TRW
Vectra	3.0 CDTi MT (129kW)	C	2002	2005 IG	O 335		tiranti 14	1160	TRW
Vectra	3.0 CDTi MT (129kW)	C	2002	2005 IG	O 335 A	Con Servotronic	tiranti 14	1160	TRW
Vectra	3.0 CDTi MT (130kW)	C	2002	2005 IG	O 331		tiranti 14	1160	TRW
Vectra	3.0 CDTi MT (130kW)	C	2002	2005 IG	O 331 A	Con Servotronic	tiranti 14	1160	TRW
Vectra	3.0 CDTi MT (130kW)	C	2002	2005 IG	O 335		tiranti 14	1160	TRW
Vectra	3.0 CDTi MT (130kW)	C	2002	2005 IG	O 335 A	Con Servotronic	tiranti 14	1160	TRW
Vectra	3.0 CDTi MT (135kW)	C [restyling]	2005	2009 IG	O 331		tiranti 14	1160	TRW
Vectra	3.0 CDTi MT (135kW)	C [restyling]	2005	2009 IG	O 331 A	Con Servotronic	tiranti 14	1160	TRW
Vectra	3.0 CDTi MT (135kW)	C [restyling]	2005	2009 IG	O 335		tiranti 14	1160	TRW
Vectra	3.0 CDTi MT (135kW)	C [restyling]	2005	2009 IG	O 335 A	Con Servotronic	tiranti 14	1160	TRW
Vectra	3.0 MT (130kW)	C	2002	2005 IG	O 331		tiranti 14	1160	TRW
Vectra	3.0 MT (130kW)	C	2002	2005 IG	O 331 A	Con Servotronic	tiranti 14	1160	TRW
Vectra	3.0 MT (130kW)	C	2002	2005 IG	O 335		tiranti 14	1160	TRW
Vectra	3.0 MT (130kW)	C	2002	2005 IG	O 335 A	Con Servotronic	tiranti 14	1160	TRW
Vectra	3.0 MT (135kW)	C [restyling]	2005	2009 IG	O 331		tiranti 14	1160	TRW
Vectra	3.0 MT (135kW)	C [restyling]	2005	2009 IG	O 331 A	Con Servotronic	tiranti 14	1160	TRW
Vectra	3.0 MT (135kW)	C [restyling]	2005	2009 IG	O 335		tiranti 14	1160	TRW
Vectra	3.0 MT (135kW)	C [restyling]	2005	2009 IG	O 335 A	Con Servotronic	tiranti 14	1160	TRW
Vectra	3.2 AT (155kW)	C	2002	2005 IG	O 331		tiranti 14	1160	TRW
Vectra	3.2 AT (155kW)	C	2002	2005 IG	O 331 A	Con Servotronic	tiranti 14	1160	TRW
Vectra	3.2 AT (155kW)	C	2002	2005 IG	O 335		tiranti 14	1160	TRW
Vectra	3.2 AT (155kW)	C	2002	2005 IG	O 335 A	Con Servotronic	tiranti 14	1160	TRW
Vectra	3.2 MT (155kW)	C	2002	2005 IG	O 331		tiranti 14	1160	TRW

Modello	Rivestimento	Generazione	Anno	Tipo	Codice	Note	Diametro (mm)	Lunghezza (mm)	Fabbricazione
Vectra	3.2 MT (155kW)	C	2002	2005 IG	O 331 A	Con Servotronic	tiranti 14	1160	TRW
Vectra	3.2 MT (155kW)	C	2002	2005 IG	O 335		tiranti 14	1160	TRW
Vectra	3.2 MT (155kW)	C	2002	2005 IG	O 335 A	Con Servotronic	tiranti 14	1160	TRW
Vivaro	1.6 CDTI BiTurbo MT (103kW)	B	2014	2019 IG	A 393		tiranti 14	1160	SMI
Vivaro	1.6 CDTI BiTurbo MT (107kW)	B	2014	2019 IG	A 393		tiranti 14	1160	SMI
Vivaro	1.6 CDTI BiTurbo MT (92kW)	B	2014	2019 IG	A 393		tiranti 14	1160	SMI
Vivaro	1.6 CDTI BiTurbo MT LWB (103kW)	B	2014	2019 IG	A 393		tiranti 14	1160	SMI
Vivaro	1.6 CDTI BiTurbo MT LWB (107kW)	B	2014	2019 IG	A 393		tiranti 14	1160	SMI
Vivaro	1.6 CDTI BiTurbo MT LWB (92kW)	B	2014	2019 IG	A 393		tiranti 14	1160	SMI
Vivaro	1.6 CDTI MT (66kW)	B	2014	2019 IG	A 393		tiranti 14	1160	SMI
Vivaro	1.6 CDTI MT (70kW)	B	2014	2019 IG	A 393		tiranti 14	1160	SMI
Vivaro	1.6 CDTI MT (85kW)	B	2014	2019 IG	A 393		tiranti 14	1160	SMI
Vivaro	1.6 CDTI MT (88kW)	B	2014	2019 IG	A 393		tiranti 14	1160	SMI
Vivaro	1.6 CDTI MT LWB (66kW)	B	2014	2019 IG	A 393		tiranti 14	1160	SMI
Vivaro	1.6 CDTI MT LWB (70kW)	B	2014	2019 IG	A 393		tiranti 14	1160	SMI
Vivaro	1.6 CDTI MT LWB (85kW)	B	2014	2019 IG	A 393		tiranti 14	1160	SMI
Vivaro	1.6 CDTI MT LWB (88kW)	B	2014	2019 IG	A 393		tiranti 14	1160	SMI
Vivaro	1.6 MT (103kW)	B	2014	2019 IG	A 393		tiranti 14	1160	SMI
Vivaro	1.6 MT (107kW)	B	2014	2019 IG	A 393		tiranti 14	1160	SMI
Vivaro	1.6 MT (66kW)	B	2014	2019 IG	A 393		tiranti 14	1160	SMI
Vivaro	1.6 MT (70kW)	B	2014	2019 IG	A 393		tiranti 14	1160	SMI
Vivaro	1.6 MT (85kW)	B	2014	2019 IG	A 393		tiranti 14	1160	SMI
Vivaro	1.6 MT (88kW)	B	2014	2019 IG	A 393		tiranti 14	1160	SMI
Vivaro	1.6 MT (92kW)	B	2014	2019 IG	A 393		tiranti 14	1160	SMI
Vivaro	1.9 CDTI MT L1H1 2700 (60kW)	A	2002	2006 IG	A 393		tiranti 14	1160	SMI
Vivaro	1.9 CDTI MT L1H1 2700 (74kW)	A	2002	2006 IG	A 393		tiranti 14	1160	SMI
Vivaro	1.9 CDTI MT L1H1 2900 (60kW)	A	2002	2006 IG	A 393		tiranti 14	1160	SMI
Vivaro	1.9 CDTI MT L1H1 2900 (74kW)	A	2002	2006 IG	A 393		tiranti 14	1160	SMI

Modello	Rivestimento	Generazione	Anno	Tipo	Codice	Note	Diametro (mm)	Lunghezza (mm)	Fabbricazione
Vivaro	1.9 CDTI MT L1H2 2900 (60kW)	A	2002	2006 IG	A 393		tiranti 14	1160	SMI
Vivaro	1.9 CDTI MT L2H1 2900 (60kW)	A	2002	2006 IG	A 393		tiranti 14	1160	SMI
Vivaro	1.9 CDTI MT L2H1 2900 (74kW)	A	2002	2006 IG	A 393		tiranti 14	1160	SMI
Vivaro	1.9 CDTI MT L2H2 2900 (74kW)	A	2002	2006 IG	A 393		tiranti 14	1160	SMI
Vivaro	2.0 AMT (85kW)	A [restyling]	2006	2014 IG	A 393		tiranti 14	1160	SMI
Vivaro	2.0 CDTI ecoFLEX L1H1 2700 Easytronic (84kW)	A [restyling]	2006	2014 IG	A 393		tiranti 14	1160	SMI
Vivaro	2.0 CDTI ecoFLEX L1H1 2700 MT (66kW)	A [restyling]	2006	2014 IG	A 393		tiranti 14	1160	SMI
Vivaro	2.0 CDTI ecoFLEX L1H1 2700 MT (84kW)	A [restyling]	2006	2014 IG	A 393		tiranti 14	1160	SMI
Vivaro	2.0 CDTI ecoFLEX L1H1 2900 Easytronic (84kW)	A [restyling]	2006	2014 IG	A 393		tiranti 14	1160	SMI
Vivaro	2.0 CDTI ecoFLEX L1H1 2900 MT (66kW)	A [restyling]	2006	2014 IG	A 393		tiranti 14	1160	SMI
Vivaro	2.0 CDTI ecoFLEX L1H1 2900 MT (84kW)	A [restyling]	2006	2014 IG	A 393		tiranti 14	1160	SMI
Vivaro	2.0 CDTI ecoFLEX L2H1 Easytronic (84kW)	A [restyling]	2006	2014 IG	A 393		tiranti 14	1160	SMI
Vivaro	2.0 CDTI ecoFLEX L2H1 MT (66kW)	A [restyling]	2006	2014 IG	A 393		tiranti 14	1160	SMI
Vivaro	2.0 CDTI ecoFLEX L2H1 MT (84kW)	A [restyling]	2006	2014 IG	A 393		tiranti 14	1160	SMI
Vivaro	2.0 CDTI L1H1 2700 Easytronic (84kW)	A [restyling]	2006	2014 IG	A 393		tiranti 14	1160	SMI
Vivaro	2.0 CDTI L1H1 2700 MT (66kW)	A [restyling]	2006	2014 IG	A 393		tiranti 14	1160	SMI
Vivaro	2.0 CDTI L1H1 2700 MT (84kW)	A [restyling]	2006	2014 IG	A 393		tiranti 14	1160	SMI
Vivaro	2.0 CDTI L1H1 2900 Easytronic (84kW)	A [restyling]	2006	2014 IG	A 393		tiranti 14	1160	SMI
Vivaro	2.0 CDTI L1H1 2900 MT (66kW)	A [restyling]	2006	2014 IG	A 393		tiranti 14	1160	SMI
Vivaro	2.0 CDTI L1H1 2900 MT (84kW)	A [restyling]	2006	2014 IG	A 393		tiranti 14	1160	SMI
Vivaro	2.0 CDTI L1H1 Easytronic (84kW)	A [restyling]	2006	2014 IG	A 393		tiranti 14	1160	SMI
Vivaro	2.0 CDTI L1H1 MT (66kW)	A [restyling]	2006	2014 IG	A 393		tiranti 14	1160	SMI
Vivaro	2.0 CDTI L1H1 MT (84kW)	A [restyling]	2006	2014 IG	A 393		tiranti 14	1160	SMI
Vivaro	2.0 CDTI L2H1 Easytronic (84kW)	A [restyling]	2006	2014 IG	A 393		tiranti 14	1160	SMI

Modello	Rivestimento	Generazione	Anno	Tipo	Codice	Note	Diametro (mm)	Lunghezza (mm)	Fabbricazione
Vivaro	2.0 CDTI L2H1 MT (66kW)	A [restyling]	2006	2014 IG	A 393		tiranti 14	1160	SMI
Vivaro	2.0 CDTI L2H1 MT (84kW)	A [restyling]	2006	2014 IG	A 393		tiranti 14	1160	SMI
Vivaro	2.0 L1H1 2700 MT (86kW)	A [restyling]	2006	2014 IG	A 393		tiranti 14	1160	SMI
Vivaro	2.0 L1H1 2900 MT (86kW)	A [restyling]	2006	2014 IG	A 393		tiranti 14	1160	SMI
Vivaro	2.0 L1H1 MT (86kW)	A [restyling]	2006	2014 IG	A 393		tiranti 14	1160	SMI
Vivaro	2.0 L2H1 MT (86kW)	A [restyling]	2006	2014 IG	A 393		tiranti 14	1160	SMI
Vivaro	2.0 L2H2 MT (86kW)	A [restyling]	2006	2014 IG	A 393		tiranti 14	1160	SMI
Vivaro	2.0 MT (85kW)	A [restyling]	2006	2014 IG	A 393		tiranti 14	1160	SMI
Vivaro	2.0 MT L1H1 2700 (88kW)	A	2002	2006 IG	A 393		tiranti 14	1160	SMI
Vivaro	2.0 MT L1H1 2900 (88kW)	A	2002	2006 IG	A 393		tiranti 14	1160	SMI
Vivaro	2.0 MT L2H1 2900 (88kW)	A	2002	2006 IG	A 393		tiranti 14	1160	SMI
Vivaro	2.5 CDTI L1H1 2700 Easytronic (107kW)	A [restyling]	2006	2014 IG	A 393		tiranti 14	1160	SMI
Vivaro	2.5 CDTI L1H1 2700 MT (107kW)	A [restyling]	2006	2014 IG	A 393		tiranti 14	1160	SMI
Vivaro	2.5 CDTI L1H1 2900 Easytronic (107kW)	A [restyling]	2006	2014 IG	A 393		tiranti 14	1160	SMI
Vivaro	2.5 CDTI L1H1 2900 MT (107kW)	A [restyling]	2006	2014 IG	A 393		tiranti 14	1160	SMI
Vivaro	2.5 CDTI L1H1 Easytronic (107kW)	A [restyling]	2006	2014 IG	A 393		tiranti 14	1160	SMI
Vivaro	2.5 CDTI L1H1 MT (107kW)	A [restyling]	2006	2014 IG	A 393		tiranti 14	1160	SMI
Vivaro	2.5 CDTI L1H1 MT (84kW)	A [restyling]	2006	2014 IG	A 393		tiranti 14	1160	SMI
Vivaro	2.5 CDTI L1H2 Easytronic (107kW)	A [restyling]	2006	2014 IG	A 393		tiranti 14	1160	SMI
Vivaro	2.5 CDTI L2H1 Easytronic (107kW)	A [restyling]	2006	2014 IG	A 393		tiranti 14	1160	SMI
Vivaro	2.5 CDTI L2H1 MT (107kW)	A [restyling]	2006	2014 IG	A 393		tiranti 14	1160	SMI
Vivaro	2.5 CDTI L2H1 MT (84kW)	A [restyling]	2006	2014 IG	A 393		tiranti 14	1160	SMI
Vivaro	2.5 CDTI L2H2 MT (107kW)	A [restyling]	2006	2014 IG	A 393		tiranti 14	1160	SMI
Vivaro	2.5 CDTI MT L1H1 2700 (99kW)	A	2002	2006 IG	A 393		tiranti 14	1160	SMI
Vivaro	2.5 CDTI MT L1H1 2900 (99kW)	A	2002	2006 IG	A 393		tiranti 14	1160	SMI
Vivaro	2.5 CDTI MT L2H1 2900 (99kW)	A	2002	2006 IG	A 393		tiranti 14	1160	SMI

Modello	Rivestimento	Generazione	Anno	Tipo	Codice	Note	Diametro (mm)	Lunghezza (mm)	Fabbricazione
Vivaro		A	2002	2006	IG	A 393	tiranti 14	1160	SMI
Zafira	1.6 MT (74kW)	A	1999	2003	IG	O 319	tiranti 14	1140	DELPHI
Zafira	1.6 MT (74kW)	A	1999	2003	IG	O 320	tiranti 14	1140	TRW
Zafira	1.6 MT (74kW)	A [restyling]	2003	2005	IG	O 319	tiranti 14	1140	DELPHI
Zafira	1.6 MT (74kW)	A [restyling]	2003	2005	IG	O 320	tiranti 14	1140	TRW
Zafira	1.8 AT (85kW)	A	1999	2003	IG	O 319	tiranti 14	1140	DELPHI
Zafira	1.8 AT (85kW)	A	1999	2003	IG	O 320	tiranti 14	1140	TRW
Zafira	1.8 AT (92kW)	A	1999	2003	IG	O 319	tiranti 14	1140	DELPHI
Zafira	1.8 AT (92kW)	A	1999	2003	IG	O 320	tiranti 14	1140	TRW
Zafira	1.8 AT (92kW)	A [restyling]	2003	2005	IG	O 320	tiranti 14	1140	TRW
Zafira	1.8 MT (85kW)	A	1999	2003	IG	O 319	tiranti 14	1140	DELPHI
Zafira	1.8 MT (85kW)	A	1999	2003	IG	O 320	tiranti 14	1140	TRW
Zafira	1.8 MT (92kW)	A	1999	2003	IG	O 319	tiranti 14	1140	DELPHI
Zafira	1.8 MT (92kW)	A	1999	2003	IG	O 320	tiranti 14	1140	TRW
Zafira	1.8 MT (92kW)	A [restyling]	2003	2005	IG	O 320	tiranti 14	1140	TRW
Zafira	2.0 DI MT (60kW)	A	1999	2003	IG	O 319	tiranti 14	1140	DELPHI
Zafira	2.0 DI MT (60kW)	A	1999	2003	IG	O 320	tiranti 14	1140	TRW
Zafira	2.0 DTi AT (74kW)	A [restyling]	2003	2005	IG	O 320	tiranti 14	1140	TRW
Zafira	2.0 DTi MT (62kW)	A [restyling]	2003	2005	IG	O 320	tiranti 14	1140	TRW
Zafira	2.0 DTi MT (74kW)	A	1999	2003	IG	O 319	tiranti 14	1140	DELPHI
Zafira	2.0 DTi MT (74kW)	A	1999	2003	IG	O 320	tiranti 14	1140	TRW
Zafira	2.0 DTi MT (74kW)	A [restyling]	2003	2005	IG	O 320	tiranti 14	1140	TRW
Zafira	2.0 Turbo MT (141kW)	A	1999	2003	IG	O 319	tiranti 14	1140	DELPHI
Zafira	2.0 Turbo MT (141kW)	A	1999	2003	IG	O 320	tiranti 14	1140	TRW
Zafira	2.0 Turbo MT (147kW)	A [restyling]	2003	2005	IG	O 320	tiranti 14	1140	TRW
Zafira	2.2 AT (108kW)	A	1999	2003	IG	O 319	tiranti 14	1140	DELPHI
Zafira	2.2 AT (108kW)	A	1999	2003	IG	O 320	tiranti 14	1140	TRW
Zafira	2.2 AT (108kW)	A [restyling]	2003	2005	IG	O 320	tiranti 14	1140	TRW

Modello	Rivestimento	Generazione	Anno	Tipo	Codice	Note	Diametro (mm)	Lunghezza (mm)	Fabbricazione
Zafira	2.2 DTI MT (92kW)	A	1999	2003	IG	O 319	tiranti 14	1140	DELPHI
Zafira	2.2 DTI MT (92kW)	A	1999	2003	IG	O 320	tiranti 14	1140	TRW
Zafira	2.2 DTI MT (92kW)	A [restyling]	2003	2005	IG	O 320	tiranti 14	1140	TRW
Zafira	2.2 MT (108kW)	A	1999	2003	IG	O 319	tiranti 14	1140	DELPHI
Zafira	2.2 MT (108kW)	A	1999	2003	IG	O 320	tiranti 14	1140	TRW
Zafira	2.2 MT (108kW)	A [restyling]	2003	2005	IG	O 320	tiranti 14	1140	TRW

Peugeot

Modello	Rivestimento	Generazione	Anno	Tipo	Codice	Note	Diametro (mm)	Lunghezza (mm)	Fabbricazione
104	0.9 MT (32kW)	1 generazione	1972	1988 SGM	D 301		filetto interno tiranti 14	1020	
104	0.9 MT (32kW)	1 generazione	1972	1988 SGM	W 302		tiranti 14	1020	
104	0.9 MT (34kW)	1 generazione	1972	1988 SGM	D 301		filetto interno tiranti 14	1020	
104	0.9 MT (34kW)	1 generazione	1972	1988 SGM	W 302		tiranti 14	1020	
104	1.0 AT (33kW)	1 generazione	1972	1988 SGM	D 301		filetto interno tiranti 14	1020	
104	1.0 AT (33kW)	1 generazione	1972	1988 SGM	W 302		tiranti 14	1020	
104	1.0 MT (33kW)	1 generazione	1972	1988 SGM	D 301		filetto interno tiranti 14	1020	
104	1.0 MT (33kW)	1 generazione	1972	1988 SGM	W 302		tiranti 14	1020	
104	1.1 MT (37kW)	1 generazione	1972	1988 SGM	D 301		filetto interno tiranti 14	1020	
104	1.1 MT (37kW)	1 generazione	1972	1988 SGM	W 302		tiranti 14	1020	
104	1.1 MT (42kW)	1 generazione	1972	1988 SGM	D 301		filetto interno tiranti 14	1020	
104	1.1 MT (42kW)	1 generazione	1972	1988 SGM	W 302		tiranti 14	1020	
104	1.1 MT (49kW)	1 generazione	1972	1988 SGM	D 301		filetto interno tiranti 14	1020	
104	1.1 MT (49kW)	1 generazione	1972	1988 SGM	W 302		tiranti 14	1020	
104	1.2 MT (42kW)	1 generazione	1972	1988 SGM	D 301		filetto interno tiranti 14	1020	
104	1.2 MT (42kW)	1 generazione	1972	1988 SGM	W 302		tiranti 14	1020	
104	1.4 AT (53kW)	1 generazione	1972	1988 SGM	D 301		filetto interno tiranti 14	1020	
104	1.4 AT (53kW)	1 generazione	1972	1988 SGM	W 302		tiranti 14	1020	

Modello	Rivestimento	Generazione	Anno	Tipo	Codice	Note	Diametro (mm)	Lunghezza (mm)	Fabbricazione
104	1.4 MT (53kW)	1 generazione	1972	1988 SGM	D 301		filetto interno	1020	
							tiranti 14		
104	1.4 MT (53kW)	1 generazione	1972	1988 SGM	W 302		tiranti 14	1020	
106	1.0 MT (33kW)	1 generazione	1991	1996 IG	D 311			650	TRW
106	1.0 MT (33kW)	1 generazione	1991	1996 IG	D 321			550	TRW
106	1.0 MT (33kW)	1 generazione	1991	1996 IG	D 321 A			550	TRW
106	1.0 MT (33kW)	1 generazione	1991	1996 IG	W 319			550	TRW
106	1.0 MT (33kW)	1 generazione	1991	1996 IG	W 334			550	TRW
106	1.0 MT (33kW)	1 generazione	1991	1996 SGM	D 319			580	PSA
106	1.0 MT (33kW)	1 generazione	1991	1996 SGM	W 304			580	PSA
106	1.0 MT (33kW)	1 generazione	1991	1996 SGM	W 326			580	PSA
106	1.0 MT (37kW)	1 generazione [restyling]	1996	2003 IG	D 311			650	TRW
106	1.0 MT (37kW)	1 generazione [restyling]	1996	2003 IG	D 321			550	TRW
106	1.0 MT (37kW)	1 generazione [restyling]	1996	2003 IG	D 321 A			550	TRW
106	1.0 MT (37kW)	1 generazione [restyling]	1996	2003 IG	W 319			550	TRW
106	1.0 MT (37kW)	1 generazione [restyling]	1996	2003 SGM	D 319			580	PSA
106	1.0 MT (37kW)	1 generazione [restyling]	1996	2003 SGM	W 326			580	PSA
106	1.1 MT (44kW)	1 generazione	1991	1996 IG	D 311			650	TRW
106	1.1 MT (44kW)	1 generazione	1991	1996 IG	D 321			550	TRW
106	1.1 MT (44kW)	1 generazione	1991	1996 IG	D 321 A			550	TRW
106	1.1 MT (44kW)	1 generazione	1991	1996 IG	W 319			550	TRW
106	1.1 MT (44kW)	1 generazione	1991	1996 IG	W 334			550	TRW
106	1.1 MT (44kW)	1 generazione	1991	1996 SGM	D 319			580	PSA
106	1.1 MT (44kW)	1 generazione	1991	1996 SGM	W 304			580	PSA
106	1.1 MT (44kW)	1 generazione	1991	1996 SGM	W 326			580	PSA
106	1.1 MT (44kW)	1 generazione [restyling]	1996	2003 IG	D 311			650	TRW
106	1.1 MT (44kW)	1 generazione [restyling]	1996	2003 IG	D 321			550	TRW
106	1.1 MT (44kW)	1 generazione [restyling]	1996	2003 IG	D 321 A			550	TRW
106	1.1 MT (44kW)	1 generazione [restyling]	1996	2003 IG	W 319			550	TRW
106	1.1 MT (44kW)	1 generazione [restyling]	1996	2003 SGM	D 319			580	PSA
106	1.1 MT (44kW)	1 generazione [restyling]	1996	2003 SGM	W 326			580	PSA
106	1.4 AT (55kW)	1 generazione [restyling]	1996	2003 IG	D 311			650	TRW
106	1.4 AT (55kW)	1 generazione [restyling]	1996	2003 IG	D 321			550	TRW
106	1.4 AT (55kW)	1 generazione [restyling]	1996	2003 IG	D 321 A			550	TRW
106	1.4 AT (55kW)	1 generazione [restyling]	1996	2003 IG	W 319			550	TRW

Peugeot

Modello	Rivestimento	Generazione	Anno	Tipo	Codice	Note	Diametro (mm)	Lunghezza (mm)	Fabbricazione
106	1.4 AT (55kW)	1 generazione [restyling]	1996	2003	SGM	D 319		580	PSA
106	1.4 AT (55kW)	1 generazione [restyling]	1996	2003	SGM	W 326		580	PSA
106	1.4 MT (37kW)	1 generazione	1991	1996	IG	D 311		650	TRW
106	1.4 MT (37kW)	1 generazione	1991	1996	IG	D 321		550	TRW
106	1.4 MT (37kW)	1 generazione	1991	1996	IG	D 321 A		550	TRW
106	1.4 MT (37kW)	1 generazione	1991	1996	IG	W 319		550	TRW
106	1.4 MT (37kW)	1 generazione	1991	1996	IG	W 334		550	TRW
106	1.4 MT (37kW)	1 generazione	1991	1996	SGM	D 319		580	PSA
106	1.4 MT (37kW)	1 generazione	1991	1996	SGM	W 304		580	PSA
106	1.4 MT (37kW)	1 generazione	1991	1996	SGM	W 326		580	PSA
106	1.4 MT (55kW)	1 generazione	1991	1996	IG	D 311		650	TRW
106	1.4 MT (55kW)	1 generazione	1991	1996	IG	D 321		550	TRW
106	1.4 MT (55kW)	1 generazione	1991	1996	IG	D 321 A		550	TRW
106	1.4 MT (55kW)	1 generazione	1991	1996	IG	W 319		550	TRW
106	1.4 MT (55kW)	1 generazione	1991	1996	IG	W 334		550	TRW
106	1.4 MT (55kW)	1 generazione	1991	1996	SGM	D 319		580	PSA
106	1.4 MT (55kW)	1 generazione	1991	1996	SGM	W 304		580	PSA
106	1.4 MT (55kW)	1 generazione	1991	1996	SGM	W 326		580	PSA
106	1.4 MT (55kW)	1 generazione [restyling]	1996	2003	IG	D 311		650	TRW
106	1.4 MT (55kW)	1 generazione [restyling]	1996	2003	IG	D 321		550	TRW
106	1.4 MT (55kW)	1 generazione [restyling]	1996	2003	IG	D 321 A		550	TRW
106	1.4 MT (55kW)	1 generazione [restyling]	1996	2003	IG	W 319		550	TRW
106	1.4 MT (55kW)	1 generazione [restyling]	1996	2003	SGM	D 319		580	PSA
106	1.4 MT (55kW)	1 generazione [restyling]	1996	2003	SGM	W 326		580	PSA
106	1.4 MT (72kW)	1 generazione	1991	1996	IG	D 311		650	TRW
106	1.4 MT (72kW)	1 generazione	1991	1996	IG	D 321		550	TRW
106	1.4 MT (72kW)	1 generazione	1991	1996	IG	D 321 A		550	TRW
106	1.4 MT (72kW)	1 generazione	1991	1996	IG	W 319		550	TRW
106	1.4 MT (72kW)	1 generazione	1991	1996	IG	W 334		550	TRW
106	1.4 MT (72kW)	1 generazione	1991	1996	SGM	D 319		580	PSA
106	1.4 MT (72kW)	1 generazione	1991	1996	SGM	W 304		580	PSA
106	1.4 MT (72kW)	1 generazione	1991	1996	SGM	W 326		580	PSA
106	1.4 MT TD (37kW)	1 generazione	1991	1996	IG	D 311		650	TRW
106	1.4 MT TD (37kW)	1 generazione	1991	1996	IG	D 321		550	TRW
106	1.4 MT TD (37kW)	1 generazione	1991	1996	IG	D 321 A		550	TRW
106	1.4 MT TD (37kW)	1 generazione	1991	1996	IG	W 319		550	TRW
106	1.4 MT TD (37kW)	1 generazione	1991	1996	IG	W 334		550	TRW
106	1.4 MT TD (37kW)	1 generazione	1991	1996	SGM	D 319		580	PSA
106	1.4 MT TD (37kW)	1 generazione	1991	1996	SGM	W 304		580	PSA
106	1.4 MT TD (37kW)	1 generazione	1991	1996	SGM	W 326		580	PSA
106	1.5 D MT (42kW)	1 generazione	1991	1996	IG	D 311		650	TRW
106	1.5 D MT (42kW)	1 generazione	1991	1996	IG	D 321		550	TRW
106	1.5 D MT (42kW)	1 generazione	1991	1996	IG	D 321 A		550	TRW

Peugeot

Modello	Rivestimento	Generazione	Anno	Tipo	Codice	Note	Diametro (mm)	Lunghezza (mm)	Fabbricazione
106	1.5 D MT (42kW)	1 generazione	1991	1996	IG	W 319		550	TRW
106	1.5 D MT (42kW)	1 generazione	1991	1996	IG	W 334		550	TRW
106	1.5 D MT (42kW)	1 generazione	1991	1996	SGM	D 319		580	PSA
106	1.5 D MT (42kW)	1 generazione	1991	1996	SGM	W 304		580	PSA
106	1.5 D MT (42kW)	1 generazione	1991	1996	SGM	W 326		580	PSA
106	1.5 D MT (42kW)	1 generazione [restyling]	1996	2003	IG	D 311		650	TRW
106	1.5 D MT (42kW)	1 generazione [restyling]	1996	2003	IG	D 321		550	TRW
106	1.5 D MT (42kW)	1 generazione [restyling]	1996	2003	IG	D 321 A		550	TRW
106	1.5 D MT (42kW)	1 generazione [restyling]	1996	2003	IG	W 319		550	TRW
106	1.5 D MT (42kW)	1 generazione [restyling]	1996	2003	SGM	D 319		580	PSA
106	1.5 D MT (42kW)	1 generazione [restyling]	1996	2003	SGM	W 326		580	PSA
106	1.5 MT (40kW)	1 generazione	1991	1996	IG	D 311		650	TRW
106	1.5 MT (40kW)	1 generazione	1991	1996	IG	D 321		550	TRW
106	1.5 MT (40kW)	1 generazione	1991	1996	IG	D 321 A		550	TRW
106	1.5 MT (40kW)	1 generazione	1991	1996	IG	W 319		550	TRW
106	1.5 MT (40kW)	1 generazione	1991	1996	IG	W 334		550	TRW
106	1.5 MT (40kW)	1 generazione	1991	1996	SGM	D 319		580	PSA
106	1.5 MT (40kW)	1 generazione	1991	1996	SGM	W 304		580	PSA
106	1.5 MT (40kW)	1 generazione	1991	1996	SGM	W 326		580	PSA
106	1.6 AT (65kW)	1 generazione	1991	1996	IG	D 311		650	TRW
106	1.6 AT (65kW)	1 generazione	1991	1996	IG	D 321		550	TRW
106	1.6 AT (65kW)	1 generazione	1991	1996	IG	D 321 A		550	TRW
106	1.6 AT (65kW)	1 generazione	1991	1996	IG	W 319		550	TRW
106	1.6 AT (65kW)	1 generazione	1991	1996	IG	W 334		550	TRW
106	1.6 AT (65kW)	1 generazione	1991	1996	SGM	D 319		580	PSA
106	1.6 AT (65kW)	1 generazione	1991	1996	SGM	W 304		580	PSA
106	1.6 AT (65kW)	1 generazione	1991	1996	SGM	W 326		580	PSA
106	1.6 AT (65kW)	1 generazione [restyling]	1996	2003	IG	D 311		650	TRW
106	1.6 AT (65kW)	1 generazione [restyling]	1996	2003	IG	D 321		550	TRW
106	1.6 AT (65kW)	1 generazione [restyling]	1996	2003	IG	D 321 A		550	TRW
106	1.6 AT (65kW)	1 generazione [restyling]	1996	2003	IG	W 319		550	TRW
106	1.6 AT (65kW)	1 generazione [restyling]	1996	2003	SGM	D 319		580	PSA
106	1.6 AT (65kW)	1 generazione [restyling]	1996	2003	SGM	W 326		580	PSA
106	1.6 AT (66kW)	1 generazione [restyling]	1996	2003	IG	D 311		650	TRW
106	1.6 AT (66kW)	1 generazione [restyling]	1996	2003	IG	D 321		550	TRW
106	1.6 AT (66kW)	1 generazione [restyling]	1996	2003	IG	D 321 A		550	TRW
106	1.6 AT (66kW)	1 generazione [restyling]	1996	2003	IG	W 319		550	TRW

Peugeot

Modello	Rivestimento	Generazione	Anno	Tipo	Codice	Note	Diametro (mm)	Lunghezza (mm)	Fabbricazione
106	1.6 AT (66kW)	1 generazione [restyling]	1996	2003	SGM	D 319		580	PSA
106	1.6 AT (66kW)	1 generazione [restyling]	1996	2003	SGM	W 326		580	PSA
106	1.6 MT (65kW)	1 generazione	1991	1996	IG	D 311		650	TRW
106	1.6 MT (65kW)	1 generazione	1991	1996	IG	D 321		550	TRW
106	1.6 MT (65kW)	1 generazione	1991	1996	IG	D 321 A		550	TRW
106	1.6 MT (65kW)	1 generazione	1991	1996	IG	W 319		550	TRW
106	1.6 MT (65kW)	1 generazione	1991	1996	IG	W 334		550	TRW
106	1.6 MT (65kW)	1 generazione	1991	1996	SGM	D 319		580	PSA
106	1.6 MT (65kW)	1 generazione	1991	1996	SGM	W 304		580	PSA
106	1.6 MT (65kW)	1 generazione	1991	1996	SGM	W 326		580	PSA
106	1.6 MT (65kW)	1 generazione [restyling]	1996	2003	IG	D 311		650	TRW
106	1.6 MT (65kW)	1 generazione [restyling]	1996	2003	IG	D 321		550	TRW
106	1.6 MT (65kW)	1 generazione [restyling]	1996	2003	IG	D 321 A		550	TRW
106	1.6 MT (65kW)	1 generazione [restyling]	1996	2003	IG	W 319		550	TRW
106	1.6 MT (65kW)	1 generazione [restyling]	1996	2003	SGM	D 319		580	PSA
106	1.6 MT (65kW)	1 generazione [restyling]	1996	2003	SGM	W 326		580	PSA
106	1.6 MT (66kW)	1 generazione [restyling]	1996	2003	IG	D 311		650	TRW
106	1.6 MT (66kW)	1 generazione [restyling]	1996	2003	IG	D 321		550	TRW
106	1.6 MT (66kW)	1 generazione [restyling]	1996	2003	IG	D 321 A		550	TRW
106	1.6 MT (66kW)	1 generazione [restyling]	1996	2003	IG	W 319		550	TRW
106	1.6 MT (66kW)	1 generazione [restyling]	1996	2003	SGM	D 319		580	PSA
106	1.6 MT (66kW)	1 generazione [restyling]	1996	2003	SGM	W 326		580	PSA
106	1.6 MT (74kW)	1 generazione [restyling]	1996	2003	IG	D 311		650	TRW
106	1.6 MT (74kW)	1 generazione [restyling]	1996	2003	IG	D 321		550	TRW
106	1.6 MT (74kW)	1 generazione [restyling]	1996	2003	IG	D 321 A		550	TRW
106	1.6 MT (74kW)	1 generazione [restyling]	1996	2003	IG	W 319		550	TRW
106	1.6 MT (74kW)	1 generazione [restyling]	1996	2003	SGM	D 319		580	PSA
106	1.6 MT (74kW)	1 generazione [restyling]	1996	2003	SGM	W 326		580	PSA
106	1.6 MT (76kW)	1 generazione	1991	1996	IG	D 311		650	TRW
106	1.6 MT (76kW)	1 generazione	1991	1996	IG	D 321		550	TRW
106	1.6 MT (76kW)	1 generazione	1991	1996	IG	D 321 A		550	TRW
106	1.6 MT (76kW)	1 generazione	1991	1996	IG	W 319		550	TRW
106	1.6 MT (76kW)	1 generazione	1991	1996	IG	W 334		550	TRW
106	1.6 MT (76kW)	1 generazione	1991	1996	SGM	D 319		580	PSA

Peugeot

Modello	Rivestimento	Generazione	Anno	Tipo	Codice	Note	Diametro (mm)	Lunghezza (mm)	Fabbricazione
106	1.6 MT (76kW)	1 generazione	1991	1996	SGM	W 304		580	PSA
106	1.6 MT (76kW)	1 generazione	1991	1996	SGM	W 326		580	PSA
106	1.6 MT (87kW)	1 generazione [restyling]	1996	2003	IG	D 311		650	TRW
106	1.6 MT (87kW)	1 generazione [restyling]	1996	2003	IG	D 321		550	TRW
106	1.6 MT (87kW)	1 generazione [restyling]	1996	2003	IG	D 321 A		550	TRW
106	1.6 MT (87kW)	1 generazione [restyling]	1996	2003	IG	W 319		550	TRW
106	1.6 MT (87kW)	1 generazione [restyling]	1996	2003	SGM	D 319		580	PSA
106	1.6 MT (87kW)	1 generazione [restyling]	1996	2003	SGM	W 326		580	PSA
107	1.0 2-tronic (50kW)	1 generazione [2° restyling]	2012	2015	SGM	D 330		tiranti 12 1050	
107	1.0 2-tronic (50kW)	1 generazione [restyling]	2008	2012	SGM	D 330		tiranti 12 1050	
107	1.0 AMT (50kW)	1 generazione	2005	2008	SGM	D 330		tiranti 12 1050	
107	1.0 MT (50kW)	1 generazione	2005	2008	SGM	D 330		tiranti 12 1050	
107	1.0 MT (50kW)	1 generazione [2° restyling]	2012	2015	SGM	D 330		tiranti 12 1050	
107	1.0 MT (50kW)	1 generazione [restyling]	2008	2012	SGM	D 330		tiranti 12 1050	
107	1.4 MT HDI (40kW)	1 generazione	2005	2008	SGM	D 330		tiranti 12 1050	
108	1.0 AMT (51kW)	1 generazione	2015	2021	SGM	D 337		tiranti 12 1040	JTEKT
108	1.0 MT (51kW)	1 generazione	2015	2021	SGM	D 337		tiranti 12 1040	JTEKT
108	1.2 MT (60kW)	1 generazione	2015	2021	SGM	D 337		tiranti 12 1040	JTEKT
205	1.0 MT (32kW)	1 generazione	1983	1998	IG	W 317		filetto interno 1120 tiranti 14	ZF
205	1.0 MT (32kW)	1 generazione	1983	1998	SGM	W 303	Piantone 28 Denti	filetto interno 1125 tiranti 14	TRW
205	1.0 MT (33kW)	1 generazione	1983	1998	IG	W 317		filetto interno 1120 tiranti 14	ZF
205	1.0 MT (33kW)	1 generazione	1983	1998	SGM	W 303	Piantone 28 Denti	filetto interno 1125 tiranti 14	TRW
205	1.0 MT (33kW)	1 generazione [restyling]	1984	1998	IG	W 317		filetto interno 1120 tiranti 14	ZF
205	1.0 MT (33kW)	1 generazione [restyling]	1984	1998	SGM	W 314	Piantone Fresato	filetto interno 1125 tiranti 14	TRW
205	1.0 MT (37kW)	1 generazione [restyling]	1984	1998	IG	W 317		filetto interno 1120 tiranti 14	ZF

QUALITÀ ED ESPERIENZA DAL 1952



COSTRUZIONE - REVISIONE
RICAMBI AUTO
TEL. 0546 620026

LEGENDA

IG = IDROGUIDA

SGM = SCATOLA GUIDA MECCANICA

SE = SERVOGUIDA ELETTRICA

SCATOLE STERZO - IDROGUIDE - SERVOGUIDE ELETTRICHE - 800 DI 1319

Peugeot

Modello	Rivestimento	Generazione	Anno	Tipo	Codice	Note	Diametro (mm)	Lunghezza (mm)	Fabbricazione
205	1.0 MT (37kW)	1 generazione [restyling]	1984	1998 SGM	W 314	Piantone Fresato	filetto interno tiranti 14	1125	TRW
205	1.1 AT (44kW)	1 generazione [restyling]	1984	1998 IG	W 317		filetto interno tiranti 14	1120	ZF
205	1.1 AT (44kW)	1 generazione [restyling]	1984	1998 SGM	W 314	Piantone Fresato	filetto interno tiranti 14	1125	TRW
205	1.1 MT (37kW)	1 generazione	1983	1998 IG	W 317		filetto interno tiranti 14	1120	ZF
205	1.1 MT (37kW)	1 generazione	1983	1998 SGM	W 303	Piantone 28 Denti	filetto interno tiranti 14	1125	TRW
205	1.1 MT (37kW)	1 generazione [restyling]	1984	1998 IG	W 317		filetto interno tiranti 14	1120	ZF
205	1.1 MT (37kW)	1 generazione [restyling]	1984	1998 SGM	W 314	Piantone Fresato	filetto interno tiranti 14	1125	TRW
205	1.1 MT (40kW)	1 generazione	1983	1998 IG	W 317		filetto interno tiranti 14	1120	ZF
205	1.1 MT (40kW)	1 generazione	1983	1998 SGM	W 303	Piantone 28 Denti	filetto interno tiranti 14	1125	TRW
205	1.1 MT (40kW)	1 generazione [restyling]	1984	1998 IG	W 317		filetto interno tiranti 14	1120	ZF
205	1.1 MT (40kW)	1 generazione [restyling]	1984	1998 SGM	W 314	Piantone Fresato	filetto interno tiranti 14	1125	TRW
205	1.1 MT (44kW)	1 generazione	1983	1998 IG	W 317		filetto interno tiranti 14	1120	ZF
205	1.1 MT (44kW)	1 generazione	1983	1998 SGM	W 303	Piantone 28 Denti	filetto interno tiranti 14	1125	TRW
205	1.1 MT (44kW)	1 generazione [restyling]	1984	1998 IG	W 317		filetto interno tiranti 14	1120	ZF

Peugeot

Modello	Rivestimento	Generazione	Anno	Tipo	Codice	Note	Diametro (mm)	Lunghezza (mm)	Fabbricazione
205	1.1 MT (44kW)	1 generazione [restyling]	1984	1998 SGM	W 314	Piantone Fresato	filetto interno tiranti 14	1125	TRW
205	1.3 MT Rallye (74kW)	1 generazione [restyling]	1984	1998 IG	W 317		filetto interno tiranti 14	1120	ZF
205	1.3 MT Rallye (74kW)	1 generazione [restyling]	1984	1998 SGM	W 314	Piantone Fresato	filetto interno tiranti 14	1125	TRW
205	1.4 MT (44kW)	1 generazione	1983	1998 IG	W 317		filetto interno tiranti 14	1120	ZF
205	1.4 MT (44kW)	1 generazione	1983	1998 SGM	W 303	Piantone 28 Denti	filetto interno tiranti 14	1125	TRW
205	1.4 MT (44kW)	1 generazione [restyling]	1984	1998 IG	W 317		filetto interno tiranti 14	1120	ZF
205	1.4 MT (44kW)	1 generazione [restyling]	1984	1998 SGM	W 314	Piantone Fresato	filetto interno tiranti 14	1125	TRW
205	1.4 MT (49kW)	1 generazione [restyling]	1984	1998 IG	W 317		filetto interno tiranti 14	1120	ZF
205	1.4 MT (49kW)	1 generazione [restyling]	1984	1998 SGM	W 314	Piantone Fresato	filetto interno tiranti 14	1125	TRW
205	1.4 MT (55kW)	1 generazione	1983	1998 IG	W 317		filetto interno tiranti 14	1120	ZF
205	1.4 MT (55kW)	1 generazione	1983	1998 SGM	W 303	Piantone 28 Denti	filetto interno tiranti 14	1125	TRW
205	1.4 MT (55kW)	1 generazione [restyling]	1984	1998 IG	W 317		filetto interno tiranti 14	1120	ZF
205	1.4 MT (55kW)	1 generazione [restyling]	1984	1998 SGM	W 314	Piantone Fresato	filetto interno tiranti 14	1125	TRW
205	1.4 MT (58kW)	1 generazione	1983	1998 IG	W 317		filetto interno tiranti 14	1120	ZF

Peugeot

Modello	Rivestimento	Generazione	Anno	Tipo	Codice	Note	Diametro (mm)	Lunghezza (mm)	Fabbricazione
205	1.4 MT (58kW)	1 generazione	1983	1998 SGM	W 303	Piantone 28 Denti	filetto interno tiranti 14	1125	TRW
205	1.4 MT (58kW)	1 generazione [restyling]	1984	1998 IG	W 317		filetto interno tiranti 14	1120	ZF
205	1.4 MT (58kW)	1 generazione [restyling]	1984	1998 SGM	W 314	Piantone Fresato	filetto interno tiranti 14	1125	TRW
205	1.4 MT (59kW)	1 generazione	1983	1998 IG	W 317		filetto interno tiranti 14	1120	ZF
205	1.4 MT (59kW)	1 generazione	1983	1998 SGM	W 303	Piantone 28 Denti	filetto interno tiranti 14	1125	TRW
205	1.4 MT (62kW)	1 generazione [restyling]	1984	1998 IG	W 317		filetto interno tiranti 14	1120	ZF
205	1.4 MT (62kW)	1 generazione [restyling]	1984	1998 SGM	W 314	Piantone Fresato	filetto interno tiranti 14	1125	TRW
205	1.6 AT (65kW)	1 generazione	1983	1998 IG	W 317		filetto interno tiranti 14	1120	ZF
205	1.6 AT (65kW)	1 generazione	1983	1998 SGM	W 303	Piantone 28 Denti	filetto interno tiranti 14	1125	TRW
205	1.6 AT (65kW)	1 generazione [restyling]	1984	1998 IG	W 317		filetto interno tiranti 14	1120	ZF
205	1.6 AT (65kW)	1 generazione [restyling]	1984	1998 SGM	W 314	Piantone Fresato	filetto interno tiranti 14	1125	TRW
205	1.6 AT (66kW)	1 generazione	1983	1998 IG	W 317		filetto interno tiranti 14	1120	ZF
205	1.6 AT (66kW)	1 generazione	1983	1998 SGM	W 303	Piantone 28 Denti	filetto interno tiranti 14	1125	TRW
205	1.6 AT (76kW)	1 generazione [restyling]	1984	1998 IG	W 317		filetto interno tiranti 14	1120	ZF

Peugeot

Modello	Rivestimento	Generazione	Anno	Tipo	Codice	Note	Diametro (mm)	Lunghezza (mm)	Fabbricazione
205	1.6 AT (76kW)	1 generazione [restyling]	1984	1998 SGM	W 314	Piantone Fresato	filetto interno tiranti 14	1125	TRW
205	1.6 MT (55kW)	1 generazione [restyling]	1984	1998 IG	W 317		filetto interno tiranti 14	1120	ZF
205	1.6 MT (55kW)	1 generazione [restyling]	1984	1998 SGM	W 314	Piantone Fresato	filetto interno tiranti 14	1125	TRW
205	1.6 MT (65kW)	1 generazione	1983	1998 IG	W 317		filetto interno tiranti 14	1120	ZF
205	1.6 MT (65kW)	1 generazione	1983	1998 SGM	W 303	Piantone 28 Denti	filetto interno tiranti 14	1125	TRW
205	1.6 MT (65kW)	1 generazione [restyling]	1984	1998 IG	W 317		filetto interno tiranti 14	1120	ZF
205	1.6 MT (65kW)	1 generazione [restyling]	1984	1998 SGM	W 314	Piantone Fresato	filetto interno tiranti 14	1125	TRW
205	1.6 MT (66kW)	1 generazione	1983	1998 IG	W 317		filetto interno tiranti 14	1120	ZF
205	1.6 MT (66kW)	1 generazione	1983	1998 SGM	W 303	Piantone 28 Denti	filetto interno tiranti 14	1125	TRW
205	1.6 MT (76kW)	1 generazione	1983	1998 IG	W 317		filetto interno tiranti 14	1120	ZF
205	1.6 MT (76kW)	1 generazione	1983	1998 SGM	W 303	Piantone 28 Denti	filetto interno tiranti 14	1125	TRW
205	1.6 MT (85kW)	1 generazione [restyling]	1984	1998 IG	W 317		filetto interno tiranti 14	1120	ZF
205	1.6 MT (85kW)	1 generazione [restyling]	1984	1998 SGM	W 314	Piantone Fresato	filetto interno tiranti 14	1125	TRW
205	1.6 MT GTI (83kW)	1 generazione [restyling]	1984	1998 IG	W 317		filetto interno tiranti 14	1120	ZF

Peugeot

Modello	Rivestimento	Generazione	Anno	Tipo	Codice	Note	Diametro (mm)	Lunghezza (mm)	Fabbricazione
205	1.6 MT GTI (83kW)	1 generazione [restyling]	1984	1998 SGM	W 314	Piantone Fresato	filetto interno tiranti 14	1125	TRW
205	1.8 MT (44kW)	1 generazione [restyling]	1984	1998 IG	W 317		filetto interno tiranti 14	1120	ZF
205	1.8 MT (44kW)	1 generazione [restyling]	1984	1998 SGM	W 314	Piantone Fresato	filetto interno tiranti 14	1125	TRW
205	1.8 MT D (43kW)	1 generazione [restyling]	1984	1998 IG	W 317		filetto interno tiranti 14	1120	ZF
205	1.8 MT D (43kW)	1 generazione [restyling]	1984	1998 SGM	W 314	Piantone Fresato	filetto interno tiranti 14	1125	TRW
205	1.8 MT D (57kW)	1 generazione [restyling]	1984	1998 IG	W 317		filetto interno tiranti 14	1120	ZF
205	1.8 MT D (57kW)	1 generazione [restyling]	1984	1998 SGM	W 314	Piantone Fresato	filetto interno tiranti 14	1125	TRW
205	1.8 TD MT (43kW)	1 generazione	1983	1998 IG	W 317		filetto interno tiranti 14	1120	ZF
205	1.8 TD MT (43kW)	1 generazione	1983	1998 SGM	W 303	Piantone 28 Denti	filetto interno tiranti 14	1125	TRW
205	1.8 TD MT (44kW)	1 generazione	1983	1998 IG	W 317		filetto interno tiranti 14	1120	ZF
205	1.8 TD MT (44kW)	1 generazione	1983	1998 SGM	W 303	Piantone 28 Denti	filetto interno tiranti 14	1125	TRW
205	1.8 TD MT (57kW)	1 generazione	1983	1998 IG	W 317		filetto interno tiranti 14	1120	ZF
205	1.8 TD MT (57kW)	1 generazione	1983	1998 SGM	W 303	Piantone 28 Denti	filetto interno tiranti 14	1125	TRW
205	1.9 AT (75kW)	1 generazione [restyling]	1984	1998 IG	W 317		filetto interno tiranti 14	1120	ZF

Peugeot

Modello	Rivestimento	Generazione	Anno	Tipo	Codice	Note	Diametro (mm)	Lunghezza (mm)	Fabbricazione
205	1.9 AT (75kW)	1 generazione [restyling]	1984	1998 SGM	W 314	Piantone Fresato	filetto interno tiranti 14	1125	TRW
205	1.9 MT (47kW)	1 generazione [restyling]	1984	1998 IG	W 317		filetto interno tiranti 14	1120	ZF
205	1.9 MT (47kW)	1 generazione [restyling]	1984	1998 SGM	W 314	Piantone Fresato	filetto interno tiranti 14	1125	TRW
205	1.9 MT (75kW)	1 generazione	1983	1998 IG	W 317		filetto interno tiranti 14	1120	ZF
205	1.9 MT (75kW)	1 generazione	1983	1998 SGM	W 303	Piantone 28 Denti	filetto interno tiranti 14	1125	TRW
205	1.9 MT (75kW)	1 generazione [restyling]	1984	1998 IG	W 317		filetto interno tiranti 14	1120	ZF
205	1.9 MT (75kW)	1 generazione [restyling]	1984	1998 SGM	W 314	Piantone Fresato	filetto interno tiranti 14	1125	TRW
205	1.9 MT (88kW)	1 generazione	1983	1998 IG	W 317		filetto interno tiranti 14	1120	ZF
205	1.9 MT (88kW)	1 generazione	1983	1998 SGM	W 303	Piantone 28 Denti	filetto interno tiranti 14	1125	TRW
205	1.9 MT (96kW)	1 generazione	1983	1998 IG	W 317		filetto interno tiranti 14	1120	ZF
205	1.9 MT (96kW)	1 generazione	1983	1998 SGM	W 303	Piantone 28 Denti	filetto interno tiranti 14	1125	TRW
205	1.9 MT D (47kW)	1 generazione [restyling]	1984	1998 IG	W 317		filetto interno tiranti 14	1120	ZF
205	1.9 MT D (47kW)	1 generazione [restyling]	1984	1998 SGM	W 314	Piantone Fresato	filetto interno tiranti 14	1125	TRW
205	1.9 MT GTI (75kW)	1 generazione [restyling]	1984	1998 IG	W 317		filetto interno tiranti 14	1120	ZF

Peugeot

Modello	Rivestimento	Generazione	Anno	Tipo	Codice	Note	Diametro (mm)	Lunghezza (mm)	Fabbricazione
205	1.9 MT GTI (75kW)	1 generazione [restyling]	1984	1998 SGM	W 314	Piantone Fresato	filetto interno tiranti 14	1125	TRW
205	1.9 MT GTI (88kW)	1 generazione [restyling]	1984	1998 IG	W 317		filetto interno tiranti 14	1120	ZF
205	1.9 MT GTI (88kW)	1 generazione [restyling]	1984	1998 SGM	W 314	Piantone Fresato	filetto interno tiranti 14	1125	TRW
206	1.1 MT (44kW)	1 generazione	1998	2003 IG	W 324		filetto interno tiranti 14	1180	ZF
206	1.1 MT (44kW)	1 generazione [restyling]	2002	2009 IG	W 324		filetto interno tiranti 14	1180	ZF
206	1.1 MT (44kW)	2 generazione	2009	2013 IG	W 324		filetto interno tiranti 14	1180	ZF
206	1.4 AT (55kW)	1 generazione	1998	2003 IG	W 324		filetto interno tiranti 14	1180	ZF
206	1.4 AT (55kW)	1 generazione [restyling]	2002	2009 IG	W 324		filetto interno tiranti 14	1180	ZF
206	1.4 AT (55kW)	2 generazione	2009	2013 IG	W 324		filetto interno tiranti 14	1180	ZF
206	1.4 HDi MT (50kW)	2 generazione	2009	2013 IG	W 324		filetto interno tiranti 14	1180	ZF
206	1.4 HDi MT (51kW)	1 generazione	1998	2003 IG	W 324		filetto interno tiranti 14	1180	ZF
206	1.4 HDi MT (51kW)	1 generazione [restyling]	2002	2009 IG	W 324		filetto interno tiranti 14	1180	ZF
206	1.4 MT (55kW)	1 generazione [restyling]	2002	2009 IG	W 324		filetto interno tiranti 14	1180	ZF
206	1.4 MT (50kW)	2 generazione	2009	2013 IG	W 324		filetto interno tiranti 14	1180	ZF

Modello	Rivestimento	Generazione	Anno	Tipo	Codice	Note	Diametro (mm)	Lunghezza (mm)	Fabbricazione
206	1.4 MT (54kW)	2 generazione	2009	2013	IG	W 324		filetto interno tiranti 14	ZF
206	1.4 MT (55kW)	1 generazione	1998	2003	IG	W 324		filetto interno tiranti 14	ZF
206	1.4 MT (55kW)	1 generazione [restyling]	2002	2009	IG	W 324		filetto interno tiranti 14	ZF
206	1.4 MT (55kW)	2 generazione	2009	2013	IG	W 324		filetto interno tiranti 14	ZF
206	1.4 MT (66kW)	1 generazione [restyling]	2002	2009	IG	W 324		filetto interno tiranti 14	ZF
206	1.4 MT (66kW)	2 generazione	2009	2013	IG	W 324		filetto interno tiranti 14	ZF
206	1.6 AT (66kW)	1 generazione	1998	2003	IG	W 324		filetto interno tiranti 14	ZF
206	1.6 AT (80kW)	1 generazione	1998	2003	IG	W 324		filetto interno tiranti 14	ZF
206	1.6 AT (80kW)	1 generazione [restyling]	2002	2009	IG	W 324		filetto interno tiranti 14	ZF
206	1.6 AT (80kW)	2 generazione	2009	2013	IG	W 324		filetto interno tiranti 14	ZF
206	1.6 AT (81kW)	1 generazione	1998	2003	IG	W 324		filetto interno tiranti 14	ZF
206	1.6 AT (81kW)	1 generazione [restyling]	2002	2009	IG	W 324		filetto interno tiranti 14	ZF
206	1.6 AT (81kW)	2 generazione	2009	2013	IG	W 324		filetto interno tiranti 14	ZF
206	1.6 HDi MT (80kW)	1 generazione	1998	2003	IG	W 324		filetto interno tiranti 14	ZF

Modello	Rivestimento	Generazione	Anno	Tipo	Codice	Note	Diametro (mm)	Lunghezza (mm)	Fabbricazione
206	1.6 HDi MT (80kW)	1 generazione [restyling]	2002	2009	IG	W 324		filetto interno tiranti 14	ZF
206	1.6 HDi MT (81kW)	1 generazione [restyling]	2002	2009	IG	W 324		filetto interno tiranti 14	ZF
206	1.6 MT (66kW)	1 generazione	1998	2003	IG	W 324		filetto interno tiranti 14	ZF
206	1.6 MT (80kW)	1 generazione	1998	2003	IG	W 324		filetto interno tiranti 14	ZF
206	1.6 MT (80kW)	1 generazione [restyling]	2002	2009	IG	W 324		filetto interno tiranti 14	ZF
206	1.6 MT (80kW)	2 generazione	2009	2013	IG	W 324		filetto interno tiranti 14	ZF
206	1.6 MT (81kW)	1 generazione	1998	2003	IG	W 324		filetto interno tiranti 14	ZF
206	1.6 MT (81kW)	1 generazione [restyling]	2002	2009	IG	W 324		filetto interno tiranti 14	ZF
206	1.6 MT (81kW)	2 generazione	2009	2013	IG	W 324		filetto interno tiranti 14	ZF
206	1.9 D MT (51kW)	1 generazione	1998	2003	IG	W 324		filetto interno tiranti 14	ZF
206	2.0 AT (99kW)	2 generazione	2009	2013	IG	W 324		filetto interno tiranti 14	ZF
206	2.0 HDi MT (66kW)	1 generazione	1998	2003	IG	W 324		filetto interno tiranti 14	ZF
206	2.0 HDi MT (66kW)	1 generazione [restyling]	2002	2009	IG	W 324		filetto interno tiranti 14	ZF
206	2.0 MT (100kW)	1 generazione	1998	2003	IG	W 324		filetto interno tiranti 14	ZF

Modello	Rivestimento	Generazione	Anno	Tipo	Codice	Note	Diametro (mm)	Lunghezza (mm)	Fabbricazione
206	2.0 MT (100kW)	1 generazione [restyling]	2002	2009 IG	W 324		filetto interno tiranti 14	1180	ZF
206	2.0 MT (100kW)	2 generazione	2009	2013 IG	W 324		filetto interno tiranti 14	1180	ZF
206	2.0 MT (101kW)	1 generazione	1998	2003 IG	W 324		filetto interno tiranti 14	1180	ZF
206	2.0 MT (101kW)	1 generazione [restyling]	2002	2009 IG	W 324		filetto interno tiranti 14	1180	ZF
206	2.0 MT (130kW)	1 generazione [restyling]	2002	2009 IG	W 324		filetto interno tiranti 14	1180	ZF
206	2.0 MT (66kW)	2 generazione	2009	2013 IG	W 324		filetto interno tiranti 14	1180	ZF
206	2.0 MT (99kW)	2 generazione	2009	2013 IG	W 324		filetto interno tiranti 14	1180	ZF
206		1 generazione	1998	2003 IG	W 324		filetto interno tiranti 14	1180	ZF
207	1.4 AMT (65kW)	1 generazione	2006	2009 SE	W 401		tiranti 16	998	JTEKT
207	1.4 AMT (65kW)	1 generazione	2006	2009 SE	W 401 A		tiranti 16	998	JTEKT
207	1.4 AMT (66kW)	1 generazione	2006	2009 SE	W 401		tiranti 16	998	JTEKT
207	1.4 AMT (66kW)	1 generazione	2006	2009 SE	W 401 A		tiranti 16	998	JTEKT
207	1.4 AMT (66kW)	1 generazione [restyling]	2009	2013 SE	W 401		tiranti 16	998	JTEKT
207	1.4 AMT (66kW)	1 generazione [restyling]	2009	2013 SE	W 401 A		tiranti 16	998	JTEKT
207	1.4 HDi MT (50kW)	1 generazione [restyling]	2009	2013 SE	W 401		tiranti 16	998	JTEKT
207	1.4 HDi MT (50kW)	1 generazione [restyling]	2009	2013 SE	W 401 A		tiranti 16	998	JTEKT
207	1.4 HDi MT (51kW)	1 generazione	2006	2009 SE	W 401		tiranti 16	998	JTEKT
207	1.4 HDi MT (51kW)	1 generazione	2006	2009 SE	W 401 A		tiranti 16	998	JTEKT
207	1.4 MT (55kW)	1 generazione	2006	2009 SE	W 401		tiranti 16	998	JTEKT
207	1.4 MT (55kW)	1 generazione	2006	2009 SE	W 401 A		tiranti 16	998	JTEKT

Peugeot

Modello	Rivestimento	Generazione	Anno	Tipo	Codice	Note	Diametro (mm)	Lunghezza (mm)	Fabbricazione
207	1.4 MT (54kW)	1 generazione	2006	2009 SE	W 401		tiranti 16	998	JTEKT
207	1.4 MT (54kW)	1 generazione	2006	2009 SE	W 401 A		tiranti 16	998	JTEKT
207	1.4 MT (54kW)	1 generazione [restyling]	2009	2013 SE	W 401		tiranti 16	998	JTEKT
207	1.4 MT (54kW)	1 generazione [restyling]	2009	2013 SE	W 401 A		tiranti 16	998	JTEKT
207	1.4 MT (65kW)	1 generazione	2006	2009 SE	W 401		tiranti 16	998	JTEKT
207	1.4 MT (65kW)	1 generazione	2006	2009 SE	W 401 A		tiranti 16	998	JTEKT
207	1.4 MT (66kW)	1 generazione	2006	2009 SE	W 401		tiranti 16	998	JTEKT
207	1.4 MT (66kW)	1 generazione	2006	2009 SE	W 401 A		tiranti 16	998	JTEKT
207	1.4 MT (66kW)	1 generazione [restyling]	2009	2013 SE	W 401		tiranti 16	998	JTEKT
207	1.4 MT (66kW)	1 generazione [restyling]	2009	2013 SE	W 401 A		tiranti 16	998	JTEKT
207	1.4 MT (70kW)	1 generazione	2006	2009 SE	W 401		tiranti 16	998	JTEKT
207	1.4 MT (70kW)	1 generazione	2006	2009 SE	W 401 A		tiranti 16	998	JTEKT
207	1.4 MT (70kW)	1 generazione [restyling]	2009	2013 SE	W 401		tiranti 16	998	JTEKT
207	1.4 MT (70kW)	1 generazione [restyling]	2009	2013 SE	W 401 A		tiranti 16	998	JTEKT
207	1.4 VTi MT (70kW)	1 generazione	2006	2009 SE	W 401		tiranti 16	998	JTEKT
207	1.4 VTi MT (70kW)	1 generazione	2006	2009 SE	W 401 A		tiranti 16	998	JTEKT
207	1.4 VTi MT (70kW)	1 generazione [restyling]	2009	2013 SE	W 401		tiranti 16	998	JTEKT
207	1.4 VTi MT (70kW)	1 generazione [restyling]	2009	2013 SE	W 401 A		tiranti 16	998	JTEKT
207	1.6 AT (88kW)	1 generazione [restyling]	2009	2013 SE	W 401		tiranti 16	998	JTEKT
207	1.6 AT (88kW)	1 generazione [restyling]	2009	2013 SE	W 401 A		tiranti 16	998	JTEKT
207	1.6 HDi MT (66kW)	1 generazione	2006	2009 SE	W 401		tiranti 16	998	JTEKT
207	1.6 HDi MT (66kW)	1 generazione	2006	2009 SE	W 401 A		tiranti 16	998	JTEKT
207	1.6 HDi MT (66kW)	1 generazione [restyling]	2009	2013 SE	W 401		tiranti 16	998	JTEKT
207	1.6 HDi MT (66kW)	1 generazione [restyling]	2009	2013 SE	W 401 A		tiranti 16	998	JTEKT
207	1.6 HDi MT (68kW)	1 generazione [restyling]	2009	2013 SE	W 401		tiranti 16	998	JTEKT
207	1.6 HDi MT (68kW)	1 generazione [restyling]	2009	2013 SE	W 401 A		tiranti 16	998	JTEKT
207	1.6 HDi MT (80kW)	1 generazione	2006	2009 SE	W 401		tiranti 16	998	JTEKT
207	1.6 HDi MT (80kW)	1 generazione	2006	2009 SE	W 401 A		tiranti 16	998	JTEKT

Peugeot

Modello	Rivestimento	Generazione	Anno	Tipo	Codice	Note	Diametro (mm)	Lunghezza (mm)	Fabbricazione
207	1.6 HDi MT (80kW)	1 generazione [restyling]	2009	2013 SE	W 401		tiranti 16	998	JTEKT
207	1.6 HDi MT (80kW)	1 generazione [restyling]	2009	2013 SE	W 401 A		tiranti 16	998	JTEKT
207	1.6 HDi MT (82kW)	1 generazione [restyling]	2009	2013 SE	W 401		tiranti 16	998	JTEKT
207	1.6 HDi MT (82kW)	1 generazione [restyling]	2009	2013 SE	W 401 A		tiranti 16	998	JTEKT
207	1.6 MT (68kW)	1 generazione [restyling]	2009	2013 SE	W 401		tiranti 16	998	JTEKT
207	1.6 MT (68kW)	1 generazione [restyling]	2009	2013 SE	W 401 A		tiranti 16	998	JTEKT
207	1.6 MT (80kW)	1 generazione	2006	2009 SE	W 401		tiranti 16	998	JTEKT
207	1.6 MT (80kW)	1 generazione	2006	2009 SE	W 401 A		tiranti 16	998	JTEKT
207	1.6 MT (81kW)	1 generazione	2006	2009 SE	W 401		tiranti 16	998	JTEKT
207	1.6 MT (81kW)	1 generazione	2006	2009 SE	W 401 A		tiranti 16	998	JTEKT
207	1.6 MT (82kW)	1 generazione [restyling]	2009	2013 SE	W 401		tiranti 16	998	JTEKT
207	1.6 MT (82kW)	1 generazione [restyling]	2009	2013 SE	W 401 A		tiranti 16	998	JTEKT
207	1.6 MT RC (129kW)	1 generazione	2006	2009 SE	W 401		tiranti 16	998	JTEKT
207	1.6 MT RC (129kW)	1 generazione	2006	2009 SE	W 401 A		tiranti 16	998	JTEKT
207	1.6 MT RC (129kW)	1 generazione [restyling]	2009	2013 SE	W 401		tiranti 16	998	JTEKT
207	1.6 MT RC (129kW)	1 generazione [restyling]	2009	2013 SE	W 401 A		tiranti 16	998	JTEKT
207	1.6 THP MT (110kW)	1 generazione	2006	2009 SE	W 401		tiranti 16	998	JTEKT
207	1.6 THP MT (110kW)	1 generazione	2006	2009 SE	W 401 A		tiranti 16	998	JTEKT
207	1.6 THP MT (110kW)	1 generazione [restyling]	2009	2013 SE	W 401		tiranti 16	998	JTEKT
207	1.6 THP MT (110kW)	1 generazione [restyling]	2009	2013 SE	W 401 A		tiranti 16	998	JTEKT
207	1.6 THP MT (115kW)	1 generazione [restyling]	2009	2013 SE	W 401		tiranti 16	998	JTEKT
207	1.6 THP MT (115kW)	1 generazione [restyling]	2009	2013 SE	W 401 A		tiranti 16	998	JTEKT
207	1.6 VTi AT (88kW)	1 generazione	2006	2009 SE	W 401		tiranti 16	998	JTEKT
207	1.6 VTi AT (88kW)	1 generazione	2006	2009 SE	W 401 A		tiranti 16	998	JTEKT
207	1.6 VTi AT (88kW)	1 generazione [restyling]	2009	2013 SE	W 401		tiranti 16	998	JTEKT
207	1.6 VTi AT (88kW)	1 generazione [restyling]	2009	2013 SE	W 401 A		tiranti 16	998	JTEKT
207	1.6 VTi MT (88kW)	1 generazione	2006	2009 SE	W 401		tiranti 16	998	JTEKT
207	1.6 VTi MT (88kW)	1 generazione	2006	2009 SE	W 401 A		tiranti 16	998	JTEKT

Peugeot

Modello	Rivestimento	Generazione	Anno	Tipo	Codice	Note	Diametro (mm)	Lunghezza (mm)	Fabbricazione
207	1.6 VTi MT (88kW)	1 generazione [restyling]	2009	2013 SE	W 401		tiranti 16	998	JTEKT
207	1.6 VTi MT (88kW)	1 generazione [restyling]	2009	2013 SE	W 401 A		tiranti 16	998	JTEKT
208	1.0 MT (50kW)	1 generazione [restyling]	2015	2019 SE	W 403		tiranti 14		JTEKT
208	1.0 VTi MT (50kW)	1 generazione	2012	2016 SE	W 403		tiranti 14		JTEKT
208	1.2 AMT (60kW)	1 generazione [restyling]	2015	2019 SE	W 403		tiranti 14		JTEKT
208	1.2 AT (81kW)	1 generazione [restyling]	2015	2019 SE	W 403		tiranti 14		JTEKT
208	1.2 MT (60kW)	1 generazione [restyling]	2015	2019 SE	W 403		tiranti 14		JTEKT
208	1.2 MT (81kW)	1 generazione [restyling]	2015	2019 SE	W 403		tiranti 14		JTEKT
208	1.2 VTi ETG (60kW)	1 generazione	2012	2016 SE	W 403		tiranti 14		JTEKT
208	1.2 VTi MT (60kW)	1 generazione	2012	2016 SE	W 403		tiranti 14		JTEKT
208	1.4 HDi MT (50kW)	1 generazione	2012	2016 SE	W 403		tiranti 14		JTEKT
208	1.6 e-HDi MT (68kW)	1 generazione	2012	2016 SE	W 403		tiranti 14		JTEKT
208	1.6 e-HDi MT (85kW)	1 generazione	2012	2016 SE	W 403		tiranti 14		JTEKT
208	1.6 MT (121kW)	1 generazione [restyling]	2015	2019 SE	W 403		tiranti 14		JTEKT
208	1.6 MT (147kW)	1 generazione	2012	2016 SE	W 403		tiranti 14		JTEKT
208	1.6 MT (55kW)	1 generazione [restyling]	2015	2019 SE	W 403		tiranti 14		JTEKT
208	1.6 MT (74kW)	1 generazione [restyling]	2015	2019 SE	W 403		tiranti 14		JTEKT
208	1.6 MT (88kW)	1 generazione [restyling]	2015	2019 SE	W 403		tiranti 14		JTEKT
208	1.6 VTi AT (88kW)	1 generazione	2012	2016 SE	W 403		tiranti 14		JTEKT
208	1.6 VTi MT (88kW)	1 generazione	2012	2016 SE	W 403		tiranti 14		JTEKT
305	1.5 MT (50kW)	1 generazione	1977	1990 SGM	W 309		filetto interno tiranti 14	1200	
305	1.6 MT (54kW)	1 generazione	1977	1990 SGM	W 309		filetto interno tiranti 14	1200	
305	1.6 MT (55kW)	1 generazione	1977	1990 SGM	W 309		filetto interno tiranti 14	1200	
306	1.1 MT (44kW)	1 generazione [restyling]	1997	2002 IG	W 320		filetto interno tiranti 14	1200	TRW

Peugeot

Modello	Rivestimento	Generazione	Anno	Tipo	Codice	Note	Diametro (mm)	Lunghezza (mm)	Fabbricazione
306	1.1 MT (45kW)	1 generazione	1993	1997 IG	W 320		filetto interno tiranti 14	1200	TRW
306	1.4 MT (55kW)	1 generazione	1993	1997 IG	W 320		filetto interno tiranti 14	1200	TRW
306	1.4 MT (55kW)	1 generazione [restyling]	1997	2002 IG	W 320		filetto interno tiranti 14	1200	TRW
306	1.4 MT SL (55kW)	1 generazione [restyling]	1997	2002 IG	W 320		filetto interno tiranti 14	1200	TRW
306	1.6 16V MT (80kW)	1 generazione [restyling]	1997	2002 IG	W 320		filetto interno tiranti 14	1200	TRW
306	1.6 AT (65kW)	1 generazione [restyling]	1997	2002 IG	W 320		filetto interno tiranti 14	1200	TRW
306	1.6 AT (73kW)	1 generazione [restyling]	1997	2002 IG	W 320		filetto interno tiranti 14	1200	TRW
306	1.6 MT (65kW)	1 generazione [restyling]	1997	2002 IG	W 320		filetto interno tiranti 14	1200	TRW
306	1.6 MT (66kW)	1 generazione	1993	1997 IG	W 320		filetto interno tiranti 14	1200	TRW
306	1.6 MT (73kW)	1 generazione [restyling]	1997	2002 IG	W 320		filetto interno tiranti 14	1200	TRW
306	1.6 MT (80kW)	1 generazione [restyling]	1997	2002 IG	W 320		filetto interno tiranti 14	1200	TRW
306	1.6 MT SR (65kW)	1 generazione [restyling]	1997	2002 IG	W 320		filetto interno tiranti 14	1200	TRW
306	1.8 16V MT (81kW)	1 generazione [restyling]	1997	2002 IG	W 320		filetto interno tiranti 14	1200	TRW
306	1.8 AT (74kW)	1 generazione	1993	1997 IG	W 320		filetto interno tiranti 14	1200	TRW

Peugeot

Modello	Rivestimento	Generazione	Anno	Tipo	Codice	Note	Diametro (mm)	Lunghezza (mm)	Fabbricazione
306	1.8 AT (74kW)	1 generazione [restyling]	1997	2002 IG	W 320		filetto interno tiranti 14	1200	TRW
306	1.8 D MT (44kW)	1 generazione [restyling]	1997	2002 IG	W 320		filetto interno tiranti 14	1200	TRW
306	1.8 MT (74kW)	1 generazione	1993	1997 IG	W 320		filetto interno tiranti 14	1200	TRW
306	1.8 MT (74kW)	1 generazione [restyling]	1997	2002 IG	W 320		filetto interno tiranti 14	1200	TRW
306	1.8 MT (81kW)	1 generazione	1993	1997 IG	W 320		filetto interno tiranti 14	1200	TRW
306	1.8 MT (81kW)	1 generazione [restyling]	1997	2002 IG	W 320		filetto interno tiranti 14	1200	TRW
306	1.8 MT ST (74kW)	1 generazione [restyling]	1997	2002 IG	W 320		filetto interno tiranti 14	1200	TRW
306	1.9 D MT (50kW)	1 generazione	1993	1997 IG	W 320		filetto interno tiranti 14	1200	TRW
306	1.9 D MT (50kW)	1 generazione [restyling]	1997	2002 IG	W 320		filetto interno tiranti 14	1200	TRW
306	1.9 D MT (51kW)	1 generazione	1993	1997 IG	W 320		filetto interno tiranti 14	1200	TRW
306	1.9 D MT (51kW)	1 generazione [restyling]	1997	2002 IG	W 320		filetto interno tiranti 14	1200	TRW
306	1.9 D MT (66kW)	1 generazione	1993	1997 IG	W 320		filetto interno tiranti 14	1200	TRW
306	1.9 DI-D MT (51kW)	1 generazione [restyling]	1997	2002 IG	W 320		filetto interno tiranti 14	1200	TRW
306	1.9 MT (47kW)	1 generazione [restyling]	1997	2002 IG	W 320		filetto interno tiranti 14	1200	TRW

Peugeot

Modello	Rivestimento	Generazione	Anno	Tipo	Codice	Note	Diametro (mm)	Lunghezza (mm)	Fabbricazione
306	1.9 MT (50kW)	1 generazione [restyling]	1997	2002 IG	W 320		filetto interno tiranti 14	1200	TRW
306	1.9 MT (51kW)	1 generazione [restyling]	1997	2002 IG	W 320		filetto interno tiranti 14	1200	TRW
306	1.9 MT (55kW)	1 generazione [restyling]	1997	2002 IG	W 320		filetto interno tiranti 14	1200	TRW
306	1.9 MT (66kW)	1 generazione [restyling]	1997	2002 IG	W 320		filetto interno tiranti 14	1200	TRW
306	1.9 MT D (50kW)	1 generazione [restyling]	1997	2002 IG	W 320		filetto interno tiranti 14	1200	TRW
306	1.9 MT D (51kW)	1 generazione [restyling]	1997	2002 IG	W 320		filetto interno tiranti 14	1200	TRW
306	1.9 MT SLD (50kW)	1 generazione [restyling]	1997	2002 IG	W 320		filetto interno tiranti 14	1200	TRW
306	1.9 MT SRDT (66kW)	1 generazione [restyling]	1997	2002 IG	W 320		filetto interno tiranti 14	1200	TRW
306	1.9 MT TD (50kW)	1 generazione [restyling]	1997	2002 IG	W 320		filetto interno tiranti 14	1200	TRW
306	1.9 MT TD (66kW)	1 generazione [restyling]	1997	2002 IG	W 320		filetto interno tiranti 14	1200	TRW
306	1.9 SD MT (55kW)	1 generazione [restyling]	1997	2002 IG	W 320		filetto interno tiranti 14	1200	TRW
306	1.9 TD MT (66kW)	1 generazione [restyling]	1997	2002 IG	W 320		filetto interno tiranti 14	1200	TRW
306	2.0 16V AT (97kW)	1 generazione [restyling]	1997	2002 IG	W 320		filetto interno tiranti 14	1200	TRW
306	2.0 16V GTi 6MT (120kW)	1 generazione [restyling]	1997	2002 IG	W 320		filetto interno tiranti 14	1200	TRW

Peugeot

Modello	Rivestimento	Generazione	Anno	Tipo	Codice	Note	Diametro (mm)	Lunghezza (mm)	Fabbricazione
306	2.0 16V MT (97kW)	1 generazione [restyling]	1997	2002 IG	W 320		filetto interno tiranti 14	1200	TRW
306	2.0 AT (89kW)	1 generazione	1993	1997 IG	W 320		filetto interno tiranti 14	1200	TRW
306	2.0 AT (97kW)	1 generazione [restyling]	1997	2002 IG	W 320		filetto interno tiranti 14	1200	TRW
306	2.0 AT (98kW)	1 generazione	1993	1997 IG	W 320		filetto interno tiranti 14	1200	TRW
306	2.0 HDi MT (66kW)	1 generazione [restyling]	1997	2002 IG	W 320		filetto interno tiranti 14	1200	TRW
306	2.0 HDI MT (98kW)	1 generazione	1993	1997 IG	W 320		filetto interno tiranti 14	1200	TRW
306	2.0 MT (110kW)	1 generazione	1993	1997 IG	W 320		filetto interno tiranti 14	1200	TRW
306	2.0 MT (110kW)	1 generazione [restyling]	1997	2002 IG	W 320		filetto interno tiranti 14	1200	TRW
306	2.0 MT (120kW)	1 generazione	1993	1997 IG	W 320		filetto interno tiranti 14	1200	TRW
306	2.0 MT (120kW)	1 generazione [restyling]	1997	2002 IG	W 320		filetto interno tiranti 14	1200	TRW
306	2.0 MT (66kW)	1 generazione [restyling]	1997	2002 IG	W 320		filetto interno tiranti 14	1200	TRW
306	2.0 MT (89kW)	1 generazione	1993	1997 IG	W 320		filetto interno tiranti 14	1200	TRW
306	2.0 MT (89kW)	1 generazione [restyling]	1997	2002 IG	W 320		filetto interno tiranti 14	1200	TRW
306	2.0 MT (97kW)	1 generazione [restyling]	1997	2002 IG	W 320		filetto interno tiranti 14	1200	TRW

Peugeot

Modello	Rivestimento	Generazione	Anno	Tipo	Codice	Note	Diametro (mm)	Lunghezza (mm)	Fabbricazione
306	2.0 MT (98kW)	1 generazione	1993	1997 IG	W 320		filetto interno tiranti 14	1200	TRW
306	2.0 MT HDI (66kW)	1 generazione [restyling]	1997	2002 IG	W 320		filetto interno tiranti 14	1200	TRW
306	2.0 MT ST (89kW)	1 generazione [restyling]	1997	2002 IG	W 320		filetto interno tiranti 14	1200	TRW
307	1.4 HDi MT (50kW)	1 generazione	2001	2005 IG	W 316		filetto interno tiranti 14	1220	TRW
307	1.4 HDi MT (50kW)	1 generazione	2001	2005 IG	W 316 A		filetto interno tiranti 14	1260	TRW
307	1.4 MT (55kW)	1 generazione	2001	2005 IG	W 316		filetto interno tiranti 14	1220	TRW
307	1.4 MT (55kW)	1 generazione	2001	2005 IG	W 316 A		filetto interno tiranti 14	1260	TRW
307	1.4 MT (65kW)	1 generazione	2001	2005 IG	W 316		filetto interno tiranti 14	1220	TRW
307	1.4 MT (65kW)	1 generazione	2001	2005 IG	W 316 A		filetto interno tiranti 14	1260	TRW
307	1.6 AT (80kW)	1 generazione	2001	2005 IG	W 316		filetto interno tiranti 14	1220	TRW
307	1.6 AT (80kW)	1 generazione	2001	2005 IG	W 316 A		filetto interno tiranti 14	1260	TRW
307	1.6 HDi MT (80kW)	1 generazione	2001	2005 IG	W 316		filetto interno tiranti 14	1220	TRW
307	1.6 HDi MT (80kW)	1 generazione	2001	2005 IG	W 316 A		filetto interno tiranti 14	1260	TRW
307	1.6 MT (80kW)	1 generazione	2001	2005 IG	W 316		filetto interno tiranti 14	1220	TRW

Peugeot

Modello	Rivestimento	Generazione	Anno	Tipo	Codice	Note	Diametro (mm)	Lunghezza (mm)	Fabbricazione	
307	1.6 MT (80kW)	1 generazione	2001	2005	IG	W 316 A		filetto interno tiranti 14	1260	TRW
307	2.0 AT (100kW)	1 generazione	2001	2005	IG	W 316		filetto interno tiranti 14	1220	TRW
307	2.0 AT (100kW)	1 generazione	2001	2005	IG	W 316 A		filetto interno tiranti 14	1260	TRW
307	2.0 AT (103kW)	1 generazione	2001	2005	IG	W 316		filetto interno tiranti 14	1220	TRW
307	2.0 AT (103kW)	1 generazione	2001	2005	IG	W 316 A		filetto interno tiranti 14	1260	TRW
307	2.0 HDi MT (100kW)	1 generazione	2001	2005	IG	W 316		filetto interno tiranti 14	1220	TRW
307	2.0 HDi MT (100kW)	1 generazione	2001	2005	IG	W 316 A		filetto interno tiranti 14	1260	TRW
307	2.0 HDi MT (66kW)	1 generazione	2001	2005	IG	W 316		filetto interno tiranti 14	1220	TRW
307	2.0 HDi MT (66kW)	1 generazione	2001	2005	IG	W 316 A		filetto interno tiranti 14	1260	TRW
307	2.0 HDi MT (79kW)	1 generazione	2001	2005	IG	W 316		filetto interno tiranti 14	1220	TRW
307	2.0 HDi MT (79kW)	1 generazione	2001	2005	IG	W 316 A		filetto interno tiranti 14	1260	TRW
307	2.0 MT (100kW)	1 generazione	2001	2005	IG	W 316		filetto interno tiranti 14	1220	TRW
307	2.0 MT (100kW)	1 generazione	2001	2005	IG	W 316 A		filetto interno tiranti 14	1260	TRW
307	2.0 MT (103kW)	1 generazione	2001	2005	IG	W 316		filetto interno tiranti 14	1220	TRW

Modello	Rivestimento	Generazione	Anno	Tipo	Codice	Note	Diametro (mm)	Lunghezza (mm)	Fabbricazione	
307	2.0 MT (103kW)	1 generazione	2001	2005	IG	W 316 A		filetto interno tiranti 14	1260	TRW
307	2.0 MT (130kW)	1 generazione	2001	2005	IG	W 316		filetto interno tiranti 14	1220	TRW
307	2.0 MT (130kW)	1 generazione	2001	2005	IG	W 316 A		filetto interno tiranti 14	1260	TRW
307		1 generazione	2001	2005	IG	W 316		filetto interno tiranti 14	1220	TRW
307		1 generazione	2001	2005	IG	W 316 A		filetto interno tiranti 14	1260	TRW
308	1.4 MT (70kW)	T7 [restyling]	2011	2015	IG	W 344		tiranti 14	1125	JTEKT
308	1.4 VTi MT (70kW)	T7	2007	2011	IG	W 344		tiranti 14	1125	JTEKT
308	1.4 VTi MT (72kW)	T7 [restyling]	2011	2015	IG	W 344		tiranti 14	1125	JTEKT
308	1.6 AMT (82kW)	T7 [restyling]	2011	2015	IG	W 344		tiranti 14	1125	JTEKT
308	1.6 AMT (85kW)	T7 [restyling]	2011	2015	IG	W 344		tiranti 14	1125	JTEKT
308	1.6 AT (110kW)	T7	2007	2011	IG	W 344		tiranti 14	1125	JTEKT
308	1.6 AT (110kW)	T7 [restyling]	2011	2015	IG	W 344		tiranti 14	1125	JTEKT
308	1.6 AT (88kW)	T7 [restyling]	2011	2015	IG	W 344		tiranti 14	1125	JTEKT
308	1.6 HDi 6MT (81kW)	T7	2007	2011	IG	W 344		tiranti 14	1125	JTEKT
308	1.6 HDi AMT (82kW)	T7 [restyling]	2011	2015	IG	W 344		tiranti 14	1125	JTEKT
308	1.6 HDi AT (82kW)	T7 [restyling]	2011	2015	IG	W 344		tiranti 14	1125	JTEKT
308	1.6 HDi MT (66kW)	T7	2007	2011	IG	W 344		tiranti 14	1125	JTEKT
308	1.6 HDi MT (68kW)	T7 [restyling]	2011	2015	IG	W 344		tiranti 14	1125	JTEKT
308	1.6 HDi MT (81kW)	T7	2007	2011	IG	W 344		tiranti 14	1125	JTEKT
308	1.6 HDi MT (82kW)	T7 [restyling]	2011	2015	IG	W 344		tiranti 14	1125	JTEKT
308	1.6 HDi MT (84kW)	T7 [restyling]	2011	2015	IG	W 344		tiranti 14	1125	JTEKT
308	1.6 HDi MT (85kW)	T7 [restyling]	2011	2015	IG	W 344		tiranti 14	1125	JTEKT
308	1.6 MT (110kW)	T7	2007	2011	IG	W 344		tiranti 14	1125	JTEKT

Peugeot

Modello	Rivestimento	Generazione	Anno	Tipo	Codice	Note	Diametro (mm)	Lunghezza (mm)	Fabbricazione
308	1.6 MT (110kW)	T7 [restyling]	2011	2015 IG	W344		tiranti 14	1125	JTEKT
308	1.6 MT (81kW)	T7 [restyling]	2011	2015 IG	W344		tiranti 14	1125	JTEKT
308	1.6 MT (88kW)	T7	2007	2011 IG	W344		tiranti 14	1125	JTEKT
308	1.6 MT (88kW)	T7 [restyling]	2011	2015 IG	W344		tiranti 14	1125	JTEKT
308	1.6 T AT (103kW)	T7	2007	2011 IG	W344		tiranti 14	1125	JTEKT
308	1.6 T MT (110kW)	T7	2007	2011 IG	W344		tiranti 14	1125	JTEKT
308	1.6 THP AT (103kW)	T7	2007	2011 IG	W344		tiranti 14	1125	JTEKT
308	1.6 THP AT (110kW)	T7 [restyling]	2011	2015 IG	W344		tiranti 14	1125	JTEKT
308	1.6 THP AT (115kW)	T7	2007	2011 IG	W344		tiranti 14	1125	JTEKT
308	1.6 THP AT (115kW)	T7 [restyling]	2011	2015 IG	W344		tiranti 14	1125	JTEKT
308	1.6 THP MT (110kW)	T7	2007	2011 IG	W344		tiranti 14	1125	JTEKT
308	1.6 THP MT (115kW)	T7	2007	2011 IG	W344		tiranti 14	1125	JTEKT
308	1.6 THP MT (115kW)	T7 [restyling]	2011	2015 IG	W344		tiranti 14	1125	JTEKT
308	1.6 THP MT (129kW)	T7	2007	2011 IG	W344		tiranti 14	1125	JTEKT
308	1.6 THP MT (147kW)	T7 [restyling]	2011	2015 IG	W344		tiranti 14	1125	JTEKT
308	1.6 THP MT (149kW)	T7	2007	2011 IG	W344		tiranti 14	1125	JTEKT
308	1.6 VTi AT (88kW)	T7	2007	2011 IG	W344		tiranti 14	1125	JTEKT
308	1.6 VTi AT (88kW)	T7 [restyling]	2011	2015 IG	W344		tiranti 14	1125	JTEKT
308	1.6 VTi MT (88kW)	T7	2007	2011 IG	W344		tiranti 14	1125	JTEKT
308	1.6 VTi MT (88kW)	T7 [restyling]	2011	2015 IG	W344		tiranti 14	1125	JTEKT
308	2.0 AT (120kW)	T7 [restyling]	2011	2015 IG	W344		tiranti 14	1125	JTEKT
308	2.0 HDi 2-Tronic (100kW)	T7	2007	2011 IG	W344		tiranti 14	1125	JTEKT
308	2.0 HDi 2-Tronic (103kW)	T7	2007	2011 IG	W344		tiranti 14	1125	JTEKT
308	2.0 HDi AT (100kW)	T7	2007	2011 IG	W344		tiranti 14	1125	JTEKT
308	2.0 HDi AT (120kW)	T7 [restyling]	2011	2015 IG	W344		tiranti 14	1125	JTEKT
308	2.0 HDi MT (100kW)	T7	2007	2011 IG	W344		tiranti 14	1125	JTEKT
308	2.0 HDi MT (120kW)	T7 [restyling]	2011	2015 IG	W344		tiranti 14	1125	JTEKT
308	2.0 MT (103kW)	T7	2007	2011 IG	W344		tiranti 14	1125	JTEKT

Peugeot

Modello	Rivestimento	Generazione	Anno	Tipo	Codice	Note	Diametro (mm)	Lunghezza (mm)	Fabbricazione
308	2.0 MT (110kW)	T7 [restyling]	2011	2015 IG	W 344		tiranti 14	1125	JTEKT
309	1.1 MT (40kW)	1 generazione	1985	1989 IG	W 317		filetto interno tiranti 14	1120	ZF
309	1.1 MT (40kW)	1 generazione	1985	1989 SGM	W 303	Piantone 28 Denti	filetto interno tiranti 14	1125	TRW
309	1.1 MT (44kW)	1 generazione [restyling]	1989	1993 IG	W 317		filetto interno tiranti 14	1120	ZF
309	1.1 MT (44kW)	1 generazione [restyling]	1989	1993 SGM	W 314	Piantone Fresato	filetto interno tiranti 14	1125	TRW
309	1.4 MT (49kW)	1 generazione [restyling]	1989	1993 IG	W 317		filetto interno tiranti 14	1120	ZF
309	1.4 MT (49kW)	1 generazione [restyling]	1989	1993 SGM	W 314	Piantone Fresato	filetto interno tiranti 14	1125	TRW
309	1.4 MT (55kW)	1 generazione [restyling]	1989	1993 IG	W 317		filetto interno tiranti 14	1120	ZF
309	1.4 MT (55kW)	1 generazione [restyling]	1989	1993 SGM	W 314	Piantone Fresato	filetto interno tiranti 14	1125	TRW
309	1.4 MT (62kW)	1 generazione	1985	1989 IG	W 317		filetto interno tiranti 14	1120	ZF
309	1.4 MT (62kW)	1 generazione	1985	1989 SGM	W 303	Piantone 28 Denti	filetto interno tiranti 14	1125	TRW
309	1.6 AT (65kW)	1 generazione [restyling]	1989	1993 IG	W 317		filetto interno tiranti 14	1120	ZF
309	1.6 AT (65kW)	1 generazione [restyling]	1989	1993 SGM	W 314	Piantone Fresato	filetto interno tiranti 14	1125	TRW
309	1.6 AT (68kW)	1 generazione [restyling]	1989	1993 IG	W 317		filetto interno tiranti 14	1120	ZF

Peugeot

Modello	Rivestimento	Generazione	Anno	Tipo	Codice	Note	Diametro (mm)	Lunghezza (mm)	Fabbricazione
309	1.6 AT (68kW)	1 generazione [restyling]	1989	1993 SGM	W 314	Piantone Fresato	filetto interno tiranti 14	1125	TRW
309	1.6 AT (71kW)	1 generazione	1985	1989 IG	W 317		filetto interno tiranti 14	1120	ZF
309	1.6 AT (71kW)	1 generazione	1985	1989 SGM	W 303	Piantone 28 Denti	filetto interno tiranti 14	1125	TRW
309	1.6 AT (76kW)	1 generazione	1985	1989 IG	W 317		filetto interno tiranti 14	1120	ZF
309	1.6 AT (76kW)	1 generazione	1985	1989 SGM	W 303	Piantone 28 Denti	filetto interno tiranti 14	1125	TRW
309	1.6 MT (53kW)	1 generazione	1985	1989 IG	W 317		filetto interno tiranti 14	1120	ZF
309	1.6 MT (53kW)	1 generazione	1985	1989 SGM	W 303	Piantone 28 Denti	filetto interno tiranti 14	1125	TRW
309	1.6 MT (55kW)	1 generazione	1985	1989 IG	W 317		filetto interno tiranti 14	1120	ZF
309	1.6 MT (55kW)	1 generazione	1985	1989 SGM	W 303	Piantone 28 Denti	filetto interno tiranti 14	1125	TRW
309	1.6 MT (65kW)	1 generazione [restyling]	1989	1993 IG	W 317		filetto interno tiranti 14	1120	ZF
309	1.6 MT (65kW)	1 generazione [restyling]	1989	1993 SGM	W 314	Piantone Fresato	filetto interno tiranti 14	1125	TRW
309	1.6 MT (68kW)	1 generazione [restyling]	1989	1993 IG	W 317		filetto interno tiranti 14	1120	ZF
309	1.6 MT (68kW)	1 generazione [restyling]	1989	1993 SGM	W 314	Piantone Fresato	filetto interno tiranti 14	1125	TRW
309	1.6 MT (71kW)	1 generazione	1985	1989 IG	W 317		filetto interno tiranti 14	1120	ZF

Peugeot

Modello	Rivestimento	Generazione	Anno	Tipo	Codice	Note	Diametro (mm)	Lunghezza (mm)	Fabbricazione	
309	1.6 MT (71kW)	1 generazione	1985	1989	SGM	W 303	Piantone 28 Denti	filetto interno tiranti 14	1125	TRW
309	1.6 MT (76kW)	1 generazione	1985	1989	IG	W 317		filetto interno tiranti 14	1120	ZF
309	1.6 MT (76kW)	1 generazione	1985	1989	SGM	W 303	Piantone 28 Denti	filetto interno tiranti 14	1125	TRW
309	1.8 MT (44kW)	1 generazione [restyling]	1989	1993	IG	W 317		filetto interno tiranti 14	1120	ZF
309	1.8 MT (44kW)	1 generazione [restyling]	1989	1993	SGM	W 314	Piantone Fresato	filetto interno tiranti 14	1125	TRW
309	1.8 MT D (57kW)	1 generazione [restyling]	1989	1993	IG	W 317		filetto interno tiranti 14	1120	ZF
309	1.8 MT D (57kW)	1 generazione [restyling]	1989	1993	SGM	W 314	Piantone Fresato	filetto interno tiranti 14	1125	TRW
309	1.9 AT (72kW)	1 generazione	1985	1989	IG	W 317		filetto interno tiranti 14	1120	ZF
309	1.9 AT (72kW)	1 generazione	1985	1989	SGM	W 303	Piantone 28 Denti	filetto interno tiranti 14	1125	TRW
309	1.9 AT (72kW)	1 generazione [restyling]	1989	1993	IG	W 317		filetto interno tiranti 14	1120	ZF
309	1.9 AT (72kW)	1 generazione [restyling]	1989	1993	SGM	W 314	Piantone Fresato	filetto interno tiranti 14	1125	TRW
309	1.9 AT (75kW)	1 generazione	1985	1989	IG	W 317		filetto interno tiranti 14	1120	ZF
309	1.9 AT (75kW)	1 generazione	1985	1989	SGM	W 303	Piantone 28 Denti	filetto interno tiranti 14	1125	TRW
309	1.9 AT (80kW)	1 generazione	1985	1989	IG	W 317		filetto interno tiranti 14	1120	ZF

Peugeot

Modello	Rivestimento	Generazione	Anno	Tipo	Codice	Note	Diametro (mm)	Lunghezza (mm)	Fabbricazione
309	1.9 AT (80kW)	1 generazione	1985	1989 SGM	W 303	Piantone 28 Denti	filetto interno tiranti 14	1125	TRW
309	1.9 AT (80kW)	1 generazione [restyling]	1989	1993 IG	W 317		filetto interno tiranti 14	1120	ZF
309	1.9 AT (80kW)	1 generazione [restyling]	1989	1993 SGM	W 314	Piantone Fresato	filetto interno tiranti 14	1125	TRW
309	1.9 DI-D MT (47kW)	1 generazione [restyling]	1989	1993 IG	W 317		filetto interno tiranti 14	1120	ZF
309	1.9 DI-D MT (47kW)	1 generazione [restyling]	1989	1993 SGM	W 314	Piantone Fresato	filetto interno tiranti 14	1125	TRW
309	1.9 MT (108kW)	1 generazione	1985	1989 IG	W 317		filetto interno tiranti 14	1120	ZF
309	1.9 MT (108kW)	1 generazione	1985	1989 SGM	W 303	Piantone 28 Denti	filetto interno tiranti 14	1125	TRW
309	1.9 MT (116kW)	1 generazione	1985	1989 IG	W 317		filetto interno tiranti 14	1120	ZF
309	1.9 MT (116kW)	1 generazione	1985	1989 SGM	W 303	Piantone 28 Denti	filetto interno tiranti 14	1125	TRW
309	1.9 MT (116kW)	1 generazione [restyling]	1989	1993 IG	W 317		filetto interno tiranti 14	1120	ZF
309	1.9 MT (116kW)	1 generazione [restyling]	1989	1993 SGM	W 314	Piantone Fresato	filetto interno tiranti 14	1125	TRW
309	1.9 MT (47kW)	1 generazione	1985	1989 IG	W 317		filetto interno tiranti 14	1120	ZF
309	1.9 MT (47kW)	1 generazione	1985	1989 SGM	W 303	Piantone 28 Denti	filetto interno tiranti 14	1125	TRW
309	1.9 MT (72kW)	1 generazione	1985	1989 IG	W 317		filetto interno tiranti 14	1120	ZF

Peugeot

Modello	Rivestimento	Generazione	Anno	Tipo	Codice	Note	Diametro (mm)	Lunghezza (mm)	Fabbricazione	
309	1.9 MT (72kW)	1 generazione	1985	1989	SGM	W 303	Piantone 28 Denti	filetto interno tiranti 14	1125	TRW
309	1.9 MT (72kW)	1 generazione [restyling]	1989	1993	IG	W 317		filetto interno tiranti 14	1120	ZF
309	1.9 MT (72kW)	1 generazione [restyling]	1989	1993	SGM	W 314	Piantone Fresato	filetto interno tiranti 14	1125	TRW
309	1.9 MT (75kW)	1 generazione	1985	1989	IG	W 317		filetto interno tiranti 14	1120	ZF
309	1.9 MT (75kW)	1 generazione	1985	1989	SGM	W 303	Piantone 28 Denti	filetto interno tiranti 14	1125	TRW
309	1.9 MT (80kW)	1 generazione	1985	1989	IG	W 317		filetto interno tiranti 14	1120	ZF
309	1.9 MT (80kW)	1 generazione	1985	1989	SGM	W 303	Piantone 28 Denti	filetto interno tiranti 14	1125	TRW
309	1.9 MT (80kW)	1 generazione [restyling]	1989	1993	IG	W 317		filetto interno tiranti 14	1120	ZF
309	1.9 MT (80kW)	1 generazione [restyling]	1989	1993	SGM	W 314	Piantone Fresato	filetto interno tiranti 14	1125	TRW
309	1.9 MT (88kW)	1 generazione	1985	1989	IG	W 317		filetto interno tiranti 14	1120	ZF
309	1.9 MT (88kW)	1 generazione	1985	1989	SGM	W 303	Piantone 28 Denti	filetto interno tiranti 14	1125	TRW
309	1.9 MT GTI (108kW)	1 generazione [restyling]	1989	1993	IG	W 317		filetto interno tiranti 14	1120	ZF
309	1.9 MT GTI (108kW)	1 generazione [restyling]	1989	1993	SGM	W 314	Piantone Fresato	filetto interno tiranti 14	1125	TRW
309	1.9 MT GTI (116kW)	1 generazione [restyling]	1989	1993	IG	W 317		filetto interno tiranti 14	1120	ZF

Peugeot

Modello	Rivestimento	Generazione	Anno	Tipo	Codice	Note	Diametro (mm)	Lunghezza (mm)	Fabbricazione	
309	1.9 MT GTI (116kW)	1 generazione [restyling]	1989	1993	SGM	W 314	Piantone Fresato	filetto interno tiranti 14	1125	TRW
309	1.9 MT GTI (88kW)	1 generazione [restyling]	1989	1993	IG	W 317		filetto interno tiranti 14	1120	ZF
309	1.9 MT GTI (88kW)	1 generazione [restyling]	1989	1993	SGM	W 314	Piantone Fresato	filetto interno tiranti 14	1125	TRW
309	1.9 MT GTI (90kW)	1 generazione [restyling]	1989	1993	IG	W 317		filetto interno tiranti 14	1120	ZF
309	1.9 MT GTI (90kW)	1 generazione [restyling]	1989	1993	SGM	W 314	Piantone Fresato	filetto interno tiranti 14	1125	TRW
309	1.9d MT (47kW)	1 generazione	1985	1989	IG	W 317		filetto interno tiranti 14	1120	ZF
309	1.9d MT (47kW)	1 generazione	1985	1989	SGM	W 303	Piantone 28 Denti	filetto interno tiranti 14	1125	TRW
405	1.4 MT (48kW)	1 generazione	1987	1996	IG	W 312	Fori Di Fissaggio Ø 10	filetto interno tiranti 14	950	BENDIX
405	1.6 AT (66kW)	1 generazione	1987	1996	IG	W 312	Fori Di Fissaggio Ø 10	filetto interno tiranti 14	950	BENDIX
405	1.6 AT (66kW)	1 generazione [restyling]	1992	1996	IG	W 327	Fori Di Fissaggio Ø 12	filetto interno tiranti 14	950	BENDIX
405	1.6 MT (66kW)	1 generazione	1987	1996	IG	W 312	Fori Di Fissaggio Ø 10	filetto interno tiranti 14	950	BENDIX
405	1.6 MT (66kW)	1 generazione [restyling]	1992	1996	IG	W 327	Fori Di Fissaggio Ø 12	filetto interno tiranti 14	950	BENDIX
405	1.6 MT (68kW)	1 generazione	1987	1996	IG	W 312	Fori Di Fissaggio Ø 10	filetto interno tiranti 14	950	BENDIX
405	1.8 AT (74kW)	1 generazione [restyling]	1992	1996	IG	W 327	Fori Di Fissaggio Ø 12	filetto interno tiranti 14	950	BENDIX

Peugeot

Modello	Rivestimento	Generazione	Anno	Tipo	Codice	Note	Diametro (mm)	Lunghezza (mm)	Fabbricazione
405	1.8 AT (76kW)	1 generazione [restyling]	1992	1996 IG	W 327	Fori Di Fissaggio Ø 12	filetto interno tiranti 14	950	BENDIX
405	1.8 MT (74kW)	1 generazione [restyling]	1992	1996 IG	W 327	Fori Di Fissaggio Ø 12	filetto interno tiranti 14	950	BENDIX
405	1.8 MT (76kW)	1 generazione [restyling]	1992	1996 IG	W 327	Fori Di Fissaggio Ø 12	filetto interno tiranti 14	950	BENDIX
405	1.8 TD MT (68kW)	1 generazione	1987	1996 IG	W 312	Fori Di Fissaggio Ø 10	filetto interno tiranti 14	950	BENDIX
405	1.9 AT (118kW)	1 generazione	1987	1996 IG	W 312	Fori Di Fissaggio Ø 10	filetto interno tiranti 14	950	BENDIX
405	1.9 AT (81kW)	1 generazione	1987	1996 IG	W 312	Fori Di Fissaggio Ø 10	filetto interno tiranti 14	950	BENDIX
405	1.9 AT (92kW)	1 generazione	1987	1996 IG	W 312	Fori Di Fissaggio Ø 10	filetto interno tiranti 14	950	BENDIX
405	1.9 D MT (50kW)	1 generazione	1987	1996 IG	W 312	Fori Di Fissaggio Ø 10	filetto interno tiranti 14	950	BENDIX
405	1.9 D MT (50kW)	1 generazione [restyling]	1992	1996 IG	W 327	Fori Di Fissaggio Ø 12	filetto interno tiranti 14	950	BENDIX
405	1.9 D MT (51kW)	1 generazione	1987	1996 IG	W 312	Fori Di Fissaggio Ø 10	filetto interno tiranti 14	950	BENDIX
405	1.9 MT (118kW)	1 generazione	1987	1996 IG	W 312	Fori Di Fissaggio Ø 10	filetto interno tiranti 14	950	BENDIX
405	1.9 MT (81kW)	1 generazione	1987	1996 IG	W 312	Fori Di Fissaggio Ø 10	filetto interno tiranti 14	950	BENDIX
405	1.9 MT (92kW)	1 generazione	1987	1996 IG	W 312	Fori Di Fissaggio Ø 10	filetto interno tiranti 14	950	BENDIX
405	1.9 MT D (50kW)	1 generazione [restyling]	1992	1996 IG	W 327	Fori Di Fissaggio Ø 12	filetto interno tiranti 14	950	BENDIX

Peugeot

Modello	Rivestimento	Generazione	Anno	Tipo	Codice	Note	Diametro (mm)	Lunghezza (mm)	Fabbricazione
405	1.9 TD MT (66kW)	1 generazione [restyling]	1992	1996 IG	W 327	Fori Di Fissaggio Ø 12	filetto interno tiranti 14	950	BENDIX
405	1.9 TD MT (68kW)	1 generazione [restyling]	1992	1996 IG	W 327	Fori Di Fissaggio Ø 12	filetto interno tiranti 14	950	BENDIX
405	2.0 AT (90kW)	1 generazione [restyling]	1992	1996 IG	W 327	Fori Di Fissaggio Ø 12	filetto interno tiranti 14	950	BENDIX
405	2.0 MT (110kW)	1 generazione [restyling]	1992	1996 IG	W 327	Fori Di Fissaggio Ø 12	filetto interno tiranti 14	950	BENDIX
405	2.0 MT (89kW)	1 generazione [restyling]	1992	1996 IG	W 327	Fori Di Fissaggio Ø 12	filetto interno tiranti 14	950	BENDIX
405	2.0 MT (90kW)	1 generazione [restyling]	1992	1996 IG	W 327	Fori Di Fissaggio Ø 12	filetto interno tiranti 14	950	BENDIX
405	2.0 T MT 4WD (144kW)	1 generazione [restyling]	1992	1996 IG	W 327	Fori Di Fissaggio Ø 12	filetto interno tiranti 14	950	BENDIX
406	1.6 MT (65kW)	1 generazione	1995	1999 IG	W 318		filetto interno tiranti 16	1205	TRW
406	1.6 MT (65kW)	1 generazione	1995	1999 IG	W 328		filetto interno tiranti 16	1200	TRW
406	1.6 MT (65kW)	1 generazione	1995	1999 IG	W 335	Con Servotronic	filetto interno tiranti 16	1200	ZF
406	1.6 MT (65kW)	1 generazione	1995	1999 IG	W 338	Raccordi Attacco Rapido	filetto interno tiranti 16	1200	ZF
406	1.8 AT (81kW)	1 generazione	1995	1999 IG	W 318		filetto interno tiranti 16	1205	TRW
406	1.8 AT (81kW)	1 generazione	1995	1999 IG	W 328		filetto interno tiranti 16	1200	TRW
406	1.8 AT (81kW)	1 generazione	1995	1999 IG	W 335	Con Servotronic	filetto interno tiranti 16	1200	ZF

Peugeot

Modello	Rivestimento	Generazione	Anno	Tipo	Codice	Note	Diametro (mm)	Lunghezza (mm)	Fabbricazione	
406	1.8 AT (81kW)	1 generazione	1995	1999	IG	W 338	Raccordi Attacco Rapido	filetto interno tiranti 16	1200	ZF
406	1.8 AT (85kW)	1 generazione [restyling]	1999	2004	IG	W 318		filetto interno tiranti 16	1205	TRW
406	1.8 AT (85kW)	1 generazione [restyling]	1999	2004	IG	W 328		filetto interno tiranti 16	1200	TRW
406	1.8 AT (85kW)	1 generazione [restyling]	1999	2004	IG	W 335	Con Servotronic	filetto interno tiranti 16	1200	ZF
406	1.8 AT (85kW)	1 generazione [restyling]	1999	2004	IG	W 338	Raccordi Attacco Rapido	filetto interno tiranti 16	1200	ZF
406	1.8 AT (86kW)	1 generazione [restyling]	1999	2004	IG	W 318		filetto interno tiranti 16	1205	TRW
406	1.8 AT (86kW)	1 generazione [restyling]	1999	2004	IG	W 328		filetto interno tiranti 16	1200	TRW
406	1.8 AT (86kW)	1 generazione [restyling]	1999	2004	IG	W 335	Con Servotronic	filetto interno tiranti 16	1200	ZF
406	1.8 AT (86kW)	1 generazione [restyling]	1999	2004	IG	W 338	Raccordi Attacco Rapido	filetto interno tiranti 16	1200	ZF
406	1.8 MT (66kW)	1 generazione	1995	1999	IG	W 318		filetto interno tiranti 16	1205	TRW
406	1.8 MT (66kW)	1 generazione	1995	1999	IG	W 328		filetto interno tiranti 16	1200	TRW
406	1.8 MT (66kW)	1 generazione	1995	1999	IG	W 335	Con Servotronic	filetto interno tiranti 16	1200	ZF
406	1.8 MT (66kW)	1 generazione	1995	1999	IG	W 338	Raccordi Attacco Rapido	filetto interno tiranti 16	1200	ZF
406	1.8 MT (81kW)	1 generazione	1995	1999	IG	W 318		filetto interno tiranti 16	1205	TRW

Peugeot

Modello	Rivestimento	Generazione	Anno	Tipo	Codice	Note	Diametro (mm)	Lunghezza (mm)	Fabbricazione
406	1.8 MT (81kW)	1 generazione	1995	1999 IG	W 328		filetto interno tiranti 16	1200	TRW
406	1.8 MT (81kW)	1 generazione	1995	1999 IG	W 335	Con Servotronic	filetto interno tiranti 16	1200	ZF
406	1.8 MT (81kW)	1 generazione	1995	1999 IG	W 338	Raccordi Attacco Rapido	filetto interno tiranti 16	1200	ZF
406	1.8 MT (81kW)	1 generazione [restyling]	1999	2004 IG	W 318		filetto interno tiranti 16	1205	TRW
406	1.8 MT (81kW)	1 generazione [restyling]	1999	2004 IG	W 328		filetto interno tiranti 16	1200	TRW
406	1.8 MT (81kW)	1 generazione [restyling]	1999	2004 IG	W 335	Con Servotronic	filetto interno tiranti 16	1200	ZF
406	1.8 MT (81kW)	1 generazione [restyling]	1999	2004 IG	W 338	Raccordi Attacco Rapido	filetto interno tiranti 16	1200	ZF
406	1.8 MT (82kW)	1 generazione	1995	1999 IG	W 318		filetto interno tiranti 16	1205	TRW
406	1.8 MT (82kW)	1 generazione	1995	1999 IG	W 328		filetto interno tiranti 16	1200	TRW
406	1.8 MT (82kW)	1 generazione	1995	1999 IG	W 335	Con Servotronic	filetto interno tiranti 16	1200	ZF
406	1.8 MT (82kW)	1 generazione	1995	1999 IG	W 338	Raccordi Attacco Rapido	filetto interno tiranti 16	1200	ZF
406	1.8 MT (85kW)	1 generazione [restyling]	1999	2004 IG	W 318		filetto interno tiranti 16	1205	TRW
406	1.8 MT (85kW)	1 generazione [restyling]	1999	2004 IG	W 328		filetto interno tiranti 16	1200	TRW
406	1.8 MT (85kW)	1 generazione [restyling]	1999	2004 IG	W 335	Con Servotronic	filetto interno tiranti 16	1200	ZF

Peugeot

Modello	Rivestimento	Generazione	Anno	Tipo	Codice	Note	Diametro (mm)	Lunghezza (mm)	Fabbricazione	
406	1.8 MT (85kW)	1 generazione [restyling]	1999	2004	IG	W 338	Raccordi Attacco Rapido	filetto interno tiranti 16	1200	ZF
406	1.8 MT (86kW)	1 generazione [restyling]	1999	2004	IG	W 318		filetto interno tiranti 16	1205	TRW
406	1.8 MT (86kW)	1 generazione [restyling]	1999	2004	IG	W 328		filetto interno tiranti 16	1200	TRW
406	1.8 MT (86kW)	1 generazione [restyling]	1999	2004	IG	W 335	Con Servotronic	filetto interno tiranti 16	1200	ZF
406	1.8 MT (86kW)	1 generazione [restyling]	1999	2004	IG	W 338	Raccordi Attacco Rapido	filetto interno tiranti 16	1200	ZF
406	1.9 TD MT (66kW)	1 generazione	1995	1999	IG	W 318		filetto interno tiranti 16	1205	TRW
406	1.9 TD MT (66kW)	1 generazione	1995	1999	IG	W 328		filetto interno tiranti 16	1200	TRW
406	1.9 TD MT (66kW)	1 generazione	1995	1999	IG	W 335	Con Servotronic	filetto interno tiranti 16	1200	ZF
406	1.9 TD MT (66kW)	1 generazione	1995	1999	IG	W 338	Raccordi Attacco Rapido	filetto interno tiranti 16	1200	ZF
406	2.0 AT (101kW)	1 generazione [restyling]	1999	2004	IG	W 318		filetto interno tiranti 16	1205	TRW
406	2.0 AT (101kW)	1 generazione [restyling]	1999	2004	IG	W 328		filetto interno tiranti 16	1200	TRW
406	2.0 AT (101kW)	1 generazione [restyling]	1999	2004	IG	W 335	Con Servotronic	filetto interno tiranti 16	1200	ZF
406	2.0 AT (101kW)	1 generazione [restyling]	1999	2004	IG	W 338	Raccordi Attacco Rapido	filetto interno tiranti 16	1200	ZF
406	2.0 HDi AT (81kW)	1 generazione [restyling]	1999	2004	IG	W 318		filetto interno tiranti 16	1205	TRW

Modello	Rivestimento	Generazione	Anno	Tipo	Codice	Note	Diametro (mm)	Lunghezza (mm)	Fabbricazione	
406	2.0 HDi AT (81kW)	1 generazione [restyling]	1999	2004	IG	W 328		filetto interno tiranti 16	1200	TRW
406	2.0 HDi AT (81kW)	1 generazione [restyling]	1999	2004	IG	W 335	Con Servotronic	filetto interno tiranti 16	1200	ZF
406	2.0 HDi AT (81kW)	1 generazione [restyling]	1999	2004	IG	W 338	Raccordi Attacco Rapido	filetto interno tiranti 16	1200	ZF
406	2.0 HDi MT (66kW)	1 generazione [restyling]	1999	2004	IG	W 318		filetto interno tiranti 16	1205	TRW
406	2.0 HDi MT (66kW)	1 generazione [restyling]	1999	2004	IG	W 328		filetto interno tiranti 16	1200	TRW
406	2.0 HDi MT (66kW)	1 generazione [restyling]	1999	2004	IG	W 335	Con Servotronic	filetto interno tiranti 16	1200	ZF
406	2.0 HDi MT (66kW)	1 generazione [restyling]	1999	2004	IG	W 338	Raccordi Attacco Rapido	filetto interno tiranti 16	1200	ZF
406	2.0 HDi MT (81kW)	1 generazione [restyling]	1999	2004	IG	W 318		filetto interno tiranti 16	1205	TRW
406	2.0 HDi MT (81kW)	1 generazione [restyling]	1999	2004	IG	W 328		filetto interno tiranti 16	1200	TRW
406	2.0 HDi MT (81kW)	1 generazione [restyling]	1999	2004	IG	W 335	Con Servotronic	filetto interno tiranti 16	1200	ZF
406	2.0 HDi MT (81kW)	1 generazione [restyling]	1999	2004	IG	W 338	Raccordi Attacco Rapido	filetto interno tiranti 16	1200	ZF
406	2.0 HPi AT (103kW)	1 generazione [restyling]	1999	2004	IG	W 318		filetto interno tiranti 16	1205	TRW
406	2.0 HPi AT (103kW)	1 generazione [restyling]	1999	2004	IG	W 328		filetto interno tiranti 16	1200	TRW
406	2.0 HPi AT (103kW)	1 generazione [restyling]	1999	2004	IG	W 335	Con Servotronic	filetto interno tiranti 16	1200	ZF

Peugeot

Modello	Rivestimento	Generazione	Anno	Tipo	Codice	Note	Diametro (mm)	Lunghezza (mm)	Fabbricazione	
406	2.0 HPi AT (103kW)	1 generazione [restyling]	1999	2004	IG	W 338	Raccordi Attacco Rapido	filetto interno tiranti 16	1200	ZF
406	2.0 HPi AT (105kW)	1 generazione [restyling]	1999	2004	IG	W 318		filetto interno tiranti 16	1205	TRW
406	2.0 HPi AT (105kW)	1 generazione [restyling]	1999	2004	IG	W 328		filetto interno tiranti 16	1200	TRW
406	2.0 HPi AT (105kW)	1 generazione [restyling]	1999	2004	IG	W 335	Con Servotronic	filetto interno tiranti 16	1200	ZF
406	2.0 HPi AT (105kW)	1 generazione [restyling]	1999	2004	IG	W 338	Raccordi Attacco Rapido	filetto interno tiranti 16	1200	ZF
406	2.0 HPi MT (103kW)	1 generazione [restyling]	1999	2004	IG	W 318		filetto interno tiranti 16	1205	TRW
406	2.0 HPi MT (103kW)	1 generazione [restyling]	1999	2004	IG	W 328		filetto interno tiranti 16	1200	TRW
406	2.0 HPi MT (103kW)	1 generazione [restyling]	1999	2004	IG	W 335	Con Servotronic	filetto interno tiranti 16	1200	ZF
406	2.0 HPi MT (103kW)	1 generazione [restyling]	1999	2004	IG	W 338	Raccordi Attacco Rapido	filetto interno tiranti 16	1200	ZF
406	2.0 HPi MT (105kW)	1 generazione [restyling]	1999	2004	IG	W 318		filetto interno tiranti 16	1205	TRW
406	2.0 HPi MT (105kW)	1 generazione [restyling]	1999	2004	IG	W 328		filetto interno tiranti 16	1200	TRW
406	2.0 HPi MT (105kW)	1 generazione [restyling]	1999	2004	IG	W 335	Con Servotronic	filetto interno tiranti 16	1200	ZF
406	2.0 HPi MT (105kW)	1 generazione [restyling]	1999	2004	IG	W 338	Raccordi Attacco Rapido	filetto interno tiranti 16	1200	ZF
406	2.0 MT (101kW)	1 generazione [restyling]	1999	2004	IG	W 318		filetto interno tiranti 16	1205	TRW

Peugeot

Modello	Rivestimento	Generazione	Anno	Tipo	Codice	Note	Diametro (mm)	Lunghezza (mm)	Fabbricazione
406	2.0 MT (101kW)	1 generazione [restyling]	1999	2004 IG	W 328		filetto interno tiranti 16	1200	TRW
406	2.0 MT (101kW)	1 generazione [restyling]	1999	2004 IG	W 335	Con Servotronic	filetto interno tiranti 16	1200	ZF
406	2.0 MT (101kW)	1 generazione [restyling]	1999	2004 IG	W 338	Raccordi Attacco Rapido	filetto interno tiranti 16	1200	ZF
406	2.0 MT (97kW)	1 generazione	1995	1999 IG	W 318		filetto interno tiranti 16	1205	TRW
406	2.0 MT (97kW)	1 generazione	1995	1999 IG	W 328		filetto interno tiranti 16	1200	TRW
406	2.0 MT (97kW)	1 generazione	1995	1999 IG	W 335	Con Servotronic	filetto interno tiranti 16	1200	ZF
406	2.0 MT (97kW)	1 generazione	1995	1999 IG	W 338	Raccordi Attacco Rapido	filetto interno tiranti 16	1200	ZF
406	2.0 Turbo MT (108kW)	1 generazione	1995	1999 IG	W 318		filetto interno tiranti 16	1205	TRW
406	2.0 Turbo MT (108kW)	1 generazione	1995	1999 IG	W 328		filetto interno tiranti 16	1200	TRW
406	2.0 Turbo MT (108kW)	1 generazione	1995	1999 IG	W 335	Con Servotronic	filetto interno tiranti 16	1200	ZF
406	2.0 Turbo MT (108kW)	1 generazione	1995	1999 IG	W 338	Raccordi Attacco Rapido	filetto interno tiranti 16	1200	ZF
406	2.1 TD MT (80kW)	1 generazione	1995	1999 IG	W 318		filetto interno tiranti 16	1205	TRW
406	2.1 TD MT (80kW)	1 generazione	1995	1999 IG	W 328		filetto interno tiranti 16	1200	TRW
406	2.1 TD MT (80kW)	1 generazione	1995	1999 IG	W 335	Con Servotronic	filetto interno tiranti 16	1200	ZF

Peugeot

Modello	Rivestimento	Generazione	Anno	Tipo	Codice	Note	Diametro (mm)	Lunghezza (mm)	Fabbricazione
406	2.1 TD MT (80kW)	1 generazione	1995	1999 IG	W 338	Raccordi Attacco Rapido	filetto interno tiranti 16	1200	ZF
406	2.1 TD MT (81kW)	1 generazione	1995	1999 IG	W 318		filetto interno tiranti 16	1205	TRW
406	2.1 TD MT (81kW)	1 generazione	1995	1999 IG	W 328		filetto interno tiranti 16	1200	TRW
406	2.1 TD MT (81kW)	1 generazione	1995	1999 IG	W 335	Con Servotronic	filetto interno tiranti 16	1200	ZF
406	2.1 TD MT (81kW)	1 generazione	1995	1999 IG	W 338	Raccordi Attacco Rapido	filetto interno tiranti 16	1200	ZF
406	2.2 HDi MT (100kW)	1 generazione [restyling]	1999	2004 IG	W 318		filetto interno tiranti 16	1205	TRW
406	2.2 HDi MT (100kW)	1 generazione [restyling]	1999	2004 IG	W 328		filetto interno tiranti 16	1200	TRW
406	2.2 HDi MT (100kW)	1 generazione [restyling]	1999	2004 IG	W 335	Con Servotronic	filetto interno tiranti 16	1200	ZF
406	2.2 HDi MT (100kW)	1 generazione [restyling]	1999	2004 IG	W 338	Raccordi Attacco Rapido	filetto interno tiranti 16	1200	ZF
406	2.2 MT (118kW)	1 generazione [restyling]	1999	2004 IG	W 318		filetto interno tiranti 16	1205	TRW
406	2.2 MT (118kW)	1 generazione [restyling]	1999	2004 IG	W 328		filetto interno tiranti 16	1200	TRW
406	2.2 MT (118kW)	1 generazione [restyling]	1999	2004 IG	W 335	Con Servotronic	filetto interno tiranti 16	1200	ZF
406	2.2 MT (118kW)	1 generazione [restyling]	1999	2004 IG	W 338	Raccordi Attacco Rapido	filetto interno tiranti 16	1200	ZF
406	2.9 AT (140kW)	1 generazione	1995	1999 IG	W 318		filetto interno tiranti 16	1205	TRW

Peugeot

Modello	Rivestimento	Generazione	Anno	Tipo	Codice	Note	Diametro (mm)	Lunghezza (mm)	Fabbricazione
406	2.9 AT (140kW)	1 generazione	1995	1999 IG	W 328		filetto interno tiranti 16	1200	TRW
406	2.9 AT (140kW)	1 generazione	1995	1999 IG	W 335	Con Servotronic	filetto interno tiranti 16	1200	ZF
406	2.9 AT (140kW)	1 generazione	1995	1999 IG	W 338	Raccordi Attacco Rapido	filetto interno tiranti 16	1200	ZF
406	2.9 MT (140kW)	1 generazione	1995	1999 IG	W 318		filetto interno tiranti 16	1205	TRW
406	2.9 MT (140kW)	1 generazione	1995	1999 IG	W 328		filetto interno tiranti 16	1200	TRW
406	2.9 MT (140kW)	1 generazione	1995	1999 IG	W 335	Con Servotronic	filetto interno tiranti 16	1200	ZF
406	2.9 MT (140kW)	1 generazione	1995	1999 IG	W 338	Raccordi Attacco Rapido	filetto interno tiranti 16	1200	ZF
406	2.9 MT (143kW)	1 generazione	1995	1999 IG	W 318		filetto interno tiranti 16	1205	TRW
406	2.9 MT (143kW)	1 generazione	1995	1999 IG	W 328		filetto interno tiranti 16	1200	TRW
406	2.9 MT (143kW)	1 generazione	1995	1999 IG	W 335	Con Servotronic	filetto interno tiranti 16	1200	ZF
406	2.9 MT (143kW)	1 generazione	1995	1999 IG	W 338	Raccordi Attacco Rapido	filetto interno tiranti 16	1200	ZF
406	3.0 AT (152kW)	1 generazione [restyling]	1999	2004 IG	W 318		filetto interno tiranti 16	1205	TRW
406	3.0 AT (152kW)	1 generazione [restyling]	1999	2004 IG	W 328		filetto interno tiranti 16	1200	TRW
406	3.0 AT (152kW)	1 generazione [restyling]	1999	2004 IG	W 335	Con Servotronic	filetto interno tiranti 16	1200	ZF

Peugeot

Modello	Rivestimento	Generazione	Anno	Tipo	Codice	Note	Diametro (mm)	Lunghezza (mm)	Fabbricazione	
406	3.0 AT (152kW)	1 generazione [restyling]	1999	2004	IG	W 338	Raccordi Attacco Rapido	filetto interno tiranti 16	1200	ZF
406	3.0 AT (154kW)	1 generazione [restyling]	1999	2004	IG	W 318		filetto interno tiranti 16	1205	TRW
406	3.0 AT (154kW)	1 generazione [restyling]	1999	2004	IG	W 328		filetto interno tiranti 16	1200	TRW
406	3.0 AT (154kW)	1 generazione [restyling]	1999	2004	IG	W 335	Con Servotronic	filetto interno tiranti 16	1200	ZF
406	3.0 AT (154kW)	1 generazione [restyling]	1999	2004	IG	W 338	Raccordi Attacco Rapido	filetto interno tiranti 16	1200	ZF
406	3.0 MT (140kW)	1 generazione	1995	1999	IG	W 318		filetto interno tiranti 16	1205	TRW
406	3.0 MT (140kW)	1 generazione	1995	1999	IG	W 328		filetto interno tiranti 16	1200	TRW
406	3.0 MT (140kW)	1 generazione	1995	1999	IG	W 335	Con Servotronic	filetto interno tiranti 16	1200	ZF
406	3.0 MT (140kW)	1 generazione	1995	1999	IG	W 338	Raccordi Attacco Rapido	filetto interno tiranti 16	1200	ZF
406	3.0 MT (152kW)	1 generazione [restyling]	1999	2004	IG	W 318		filetto interno tiranti 16	1205	TRW
406	3.0 MT (152kW)	1 generazione [restyling]	1999	2004	IG	W 328		filetto interno tiranti 16	1200	TRW
406	3.0 MT (152kW)	1 generazione [restyling]	1999	2004	IG	W 335	Con Servotronic	filetto interno tiranti 16	1200	ZF
406	3.0 MT (152kW)	1 generazione [restyling]	1999	2004	IG	W 338	Raccordi Attacco Rapido	filetto interno tiranti 16	1200	ZF
406	3.0 MT (154kW)	1 generazione [restyling]	1999	2004	IG	W 318		filetto interno tiranti 16	1205	TRW

Peugeot

Modello	Rivestimento	Generazione	Anno	Tipo	Codice	Note	Diametro (mm)	Lunghezza (mm)	Fabbricazione	
406	3.0 MT (154kW)	1 generazione [restyling]	1999	2004	IG	W 328		filetto interno tiranti 16	1200	TRW
406	3.0 MT (154kW)	1 generazione [restyling]	1999	2004	IG	W 335	Con Servotronic	filetto interno tiranti 16	1200	ZF
406	3.0 MT (154kW)	1 generazione [restyling]	1999	2004	IG	W 338	Raccordi Attacco Rapido	filetto interno tiranti 16	1200	ZF
407	1.6 HDi MT (80kW)	1 generazione	2004	2010	IG	W 339		filetto interno tiranti 14	1060	KOYO
407	1.6 HDi MT (80kW)	1 generazione	2004	2010	IG	W 339 A	Con Servotronic	filetto interno tiranti 14	1060	KOYO
407	1.6 HDi MT (80kW)	1 generazione [restyling]	2008	2010	IG	W 339		filetto interno tiranti 14	1060	KOYO
407	1.6 HDi MT (80kW)	1 generazione [restyling]	2008	2010	IG	W 339 A	Con Servotronic	filetto interno tiranti 14	1060	KOYO
407	1.6 MT (80kW)	1 generazione [restyling]	2008	2010	IG	W 339		filetto interno tiranti 14	1060	KOYO
407	1.6 MT (80kW)	1 generazione [restyling]	2008	2010	IG	W 339 A	Con Servotronic	filetto interno tiranti 14	1060	KOYO
407	1.8 MT (85kW)	1 generazione	2004	2010	IG	W 339		filetto interno tiranti 14	1060	KOYO
407	1.8 MT (85kW)	1 generazione	2004	2010	IG	W 339 A	Con Servotronic	filetto interno tiranti 14	1060	KOYO
407	1.8 MT (85kW)	1 generazione [restyling]	2008	2010	IG	W 339		filetto interno tiranti 14	1060	KOYO
407	1.8 MT (85kW)	1 generazione [restyling]	2008	2010	IG	W 339 A	Con Servotronic	filetto interno tiranti 14	1060	KOYO
407	1.8 MT (92kW)	1 generazione [restyling]	2008	2010	IG	W 339		filetto interno tiranti 14	1060	KOYO

Peugeot

Modello	Rivestimento	Generazione	Anno	Tipo	Codice	Note	Diametro (mm)	Lunghezza (mm)	Fabbricazione
407	1.8 MT (92kW)	1 generazione [restyling]	2008	2010 IG	W 339 A	Con Servotronic	filetto interno tiranti 14	1060	KOYO
407	2.0 AT (100kW)	1 generazione	2004	2010 IG	W 339		filetto interno tiranti 14	1060	KOYO
407	2.0 AT (100kW)	1 generazione	2004	2010 IG	W 339 A	Con Servotronic	filetto interno tiranti 14	1060	KOYO
407	2.0 AT (100kW)	1 generazione [restyling]	2008	2010 IG	W 339		filetto interno tiranti 14	1060	KOYO
407	2.0 AT (100kW)	1 generazione [restyling]	2008	2010 IG	W 339 A	Con Servotronic	filetto interno tiranti 14	1060	KOYO
407	2.0 AT (103kW)	1 generazione [restyling]	2008	2010 IG	W 339		filetto interno tiranti 14	1060	KOYO
407	2.0 AT (103kW)	1 generazione [restyling]	2008	2010 IG	W 339 A	Con Servotronic	filetto interno tiranti 14	1060	KOYO
407	2.0 HDi 4AT (100kW)	1 generazione [restyling]	2008	2010 IG	W 339		filetto interno tiranti 14	1060	KOYO
407	2.0 HDi 4AT (100kW)	1 generazione [restyling]	2008	2010 IG	W 339 A	Con Servotronic	filetto interno tiranti 14	1060	KOYO
407	2.0 HDi 6AT (100kW)	1 generazione [restyling]	2008	2010 IG	W 339		filetto interno tiranti 14	1060	KOYO
407	2.0 HDi 6AT (100kW)	1 generazione [restyling]	2008	2010 IG	W 339 A	Con Servotronic	filetto interno tiranti 14	1060	KOYO
407	2.0 HDi AT (100kW)	1 generazione	2004	2010 IG	W 339		filetto interno tiranti 14	1060	KOYO
407	2.0 HDi AT (100kW)	1 generazione	2004	2010 IG	W 339 A	Con Servotronic	filetto interno tiranti 14	1060	KOYO
407	2.0 HDi AT (120kW)	1 generazione [restyling]	2008	2010 IG	W 339		filetto interno tiranti 14	1060	KOYO

Modello	Rivestimento	Generazione	Anno	Tipo	Codice	Note	Diametro (mm)	Lunghezza (mm)	Fabbricazione
407	2.0 HDi AT (120kW)	1 generazione [restyling]	2008	2010 IG	W 339 A	Con Servotronic	filetto interno tiranti 14	1060	KOYO
407	2.0 HDi MT (100kW)	1 generazione	2004	2010 IG	W 339		filetto interno tiranti 14	1060	KOYO
407	2.0 HDi MT (100kW)	1 generazione	2004	2010 IG	W 339 A	Con Servotronic	filetto interno tiranti 14	1060	KOYO
407	2.0 HDi MT (100kW)	1 generazione [restyling]	2008	2010 IG	W 339		filetto interno tiranti 14	1060	KOYO
407	2.0 HDi MT (100kW)	1 generazione [restyling]	2008	2010 IG	W 339 A	Con Servotronic	filetto interno tiranti 14	1060	KOYO
407	2.0 HDi MT (103kW)	1 generazione [restyling]	2008	2010 IG	W 339		filetto interno tiranti 14	1060	KOYO
407	2.0 HDi MT (103kW)	1 generazione [restyling]	2008	2010 IG	W 339 A	Con Servotronic	filetto interno tiranti 14	1060	KOYO
407	2.0 MT (100kW)	1 generazione	2004	2010 IG	W 339		filetto interno tiranti 14	1060	KOYO
407	2.0 MT (100kW)	1 generazione	2004	2010 IG	W 339 A	Con Servotronic	filetto interno tiranti 14	1060	KOYO
407	2.0 MT (100kW)	1 generazione [restyling]	2008	2010 IG	W 339		filetto interno tiranti 14	1060	KOYO
407	2.0 MT (100kW)	1 generazione [restyling]	2008	2010 IG	W 339 A	Con Servotronic	filetto interno tiranti 14	1060	KOYO
407	2.0 MT (103kW)	1 generazione [restyling]	2008	2010 IG	W 339		filetto interno tiranti 14	1060	KOYO
407	2.0 MT (103kW)	1 generazione [restyling]	2008	2010 IG	W 339 A	Con Servotronic	filetto interno tiranti 14	1060	KOYO
407	2.2 AT (116kW)	1 generazione	2004	2010 IG	W 339		filetto interno tiranti 14	1060	KOYO

Peugeot

Modello	Rivestimento	Generazione	Anno	Tipo	Codice	Note	Diametro (mm)	Lunghezza (mm)	Fabbricazione
407	2.2 AT (116kW)	1 generazione	2004	2010 IG	W 339 A	Con Servotronic	filetto interno tiranti 14	1060	KOYO
407	2.2 AT (118kW)	1 generazione [restyling]	2008	2010 IG	W 339		filetto interno tiranti 14	1060	KOYO
407	2.2 AT (118kW)	1 generazione [restyling]	2008	2010 IG	W 339 A	Con Servotronic	filetto interno tiranti 14	1060	KOYO
407	2.2 AT (120kW)	1 generazione [restyling]	2008	2010 IG	W 339		filetto interno tiranti 14	1060	KOYO
407	2.2 AT (120kW)	1 generazione [restyling]	2008	2010 IG	W 339 A	Con Servotronic	filetto interno tiranti 14	1060	KOYO
407	2.2 HDi MT (125kW)	1 generazione	2004	2010 IG	W 339		filetto interno tiranti 14	1060	KOYO
407	2.2 HDi MT (125kW)	1 generazione	2004	2010 IG	W 339 A	Con Servotronic	filetto interno tiranti 14	1060	KOYO
407	2.2 HDi MT (125kW)	1 generazione [restyling]	2008	2010 IG	W 339		filetto interno tiranti 14	1060	KOYO
407	2.2 HDi MT (125kW)	1 generazione [restyling]	2008	2010 IG	W 339 A	Con Servotronic	filetto interno tiranti 14	1060	KOYO
407	2.2 MT (116kW)	1 generazione	2004	2010 IG	W 339		filetto interno tiranti 14	1060	KOYO
407	2.2 MT (116kW)	1 generazione	2004	2010 IG	W 339 A	Con Servotronic	filetto interno tiranti 14	1060	KOYO
407	2.2 MT (118kW)	1 generazione	2004	2010 IG	W 339		filetto interno tiranti 14	1060	KOYO
407	2.2 MT (118kW)	1 generazione	2004	2010 IG	W 339 A	Con Servotronic	filetto interno tiranti 14	1060	KOYO
407	2.2 MT (118kW)	1 generazione [restyling]	2008	2010 IG	W 339		filetto interno tiranti 14	1060	KOYO

Peugeot

Modello	Rivestimento	Generazione	Anno	Tipo	Codice	Note	Diametro (mm)	Lunghezza (mm)	Fabbricazione
407	2.2 MT (118kW)	1 generazione [restyling]	2008	2010 IG	W 339 A	Con Servotronic	filetto interno tiranti 14	1060	KOYO
407	2.2 MT (120kW)	1 generazione [restyling]	2008	2010 IG	W 339		filetto interno tiranti 14	1060	KOYO
407	2.2 MT (120kW)	1 generazione [restyling]	2008	2010 IG	W 339 A	Con Servotronic	filetto interno tiranti 14	1060	KOYO
407	2.7 AT (151kW)	1 generazione [restyling]	2008	2010 IG	W 339		filetto interno tiranti 14	1060	KOYO
407	2.7 AT (151kW)	1 generazione [restyling]	2008	2010 IG	W 339 A	Con Servotronic	filetto interno tiranti 14	1060	KOYO
407	2.7 HDi AT (150kW)	1 generazione [restyling]	2008	2010 IG	W 339		filetto interno tiranti 14	1060	KOYO
407	2.7 HDi AT (150kW)	1 generazione [restyling]	2008	2010 IG	W 339 A	Con Servotronic	filetto interno tiranti 14	1060	KOYO
407	2.7 HDi AT (151kW)	1 generazione	2004	2010 IG	W 339		filetto interno tiranti 14	1060	KOYO
407	2.7 HDi AT (151kW)	1 generazione	2004	2010 IG	W 339 A	Con Servotronic	filetto interno tiranti 14	1060	KOYO
407	2.7 HDi MT (150kW)	1 generazione	2004	2010 IG	W 339		filetto interno tiranti 14	1060	KOYO
407	2.7 HDi MT (150kW)	1 generazione	2004	2010 IG	W 339 A	Con Servotronic	filetto interno tiranti 14	1060	KOYO
407	2.9 AT (155kW)	1 generazione	2004	2010 IG	W 339		filetto interno tiranti 14	1060	KOYO
407	2.9 AT (155kW)	1 generazione	2004	2010 IG	W 339 A	Con Servotronic	filetto interno tiranti 14	1060	KOYO
407	2.9 AT (155kW)	1 generazione [restyling]	2008	2010 IG	W 339		filetto interno tiranti 14	1060	KOYO

Peugeot

Modello	Rivestimento	Generazione	Anno	Tipo	Codice	Note	Diametro (mm)	Lunghezza (mm)	Fabbricazione
407	2.9 AT (155kW)	1 generazione [restyling]	2008	2010 IG	W 339 A	Con Servotronic	filetto interno tiranti 14	1060	KOYO
407	3.0 AT (155kW)	1 generazione	2004	2010 IG	W 339		filetto interno tiranti 14	1060	KOYO
407	3.0 AT (155kW)	1 generazione	2004	2010 IG	W 339 A	Con Servotronic	filetto interno tiranti 14	1060	KOYO
407	3.0 AT (155kW)	1 generazione [restyling]	2008	2010 IG	W 339		filetto interno tiranti 14	1060	KOYO
407	3.0 AT (155kW)	1 generazione [restyling]	2008	2010 IG	W 339 A	Con Servotronic	filetto interno tiranti 14	1060	KOYO
407	3.0 HDi AT (176kW)	1 generazione [restyling]	2008	2010 IG	W 339		filetto interno tiranti 14	1060	KOYO
407	3.0 HDi AT (176kW)	1 generazione [restyling]	2008	2010 IG	W 339 A	Con Servotronic	filetto interno tiranti 14	1060	KOYO
407	3.0 MT (155kW)	1 generazione	2004	2010 IG	W 339		filetto interno tiranti 14	1060	KOYO
407	3.0 MT (155kW)	1 generazione	2004	2010 IG	W 339 A	Con Servotronic	filetto interno tiranti 14	1060	KOYO
407	3.0 MT (155kW)	1 generazione [restyling]	2008	2010 IG	W 339		filetto interno tiranti 14	1060	KOYO
407	3.0 MT (155kW)	1 generazione [restyling]	2008	2010 IG	W 339 A	Con Servotronic	filetto interno tiranti 14	1060	KOYO
505	1.8 MT (59kW)	1 generazione	1979	1993 IG	W 313		filetto interno tiranti 14	1135	BENDIX
505	1.8 MT (59kW)	1 generazione	1979	1993 IG	W 329				
505	1.8 MT (66kW)	1 generazione [restyling]	1985	1992 IG	W 313		filetto interno tiranti 14	1135	BENDIX
505	1.8 MT (66kW)	1 generazione [restyling]	1985	1992 IG	W 329				

Peugeot

Modello	Rivestimento	Generazione	Anno	Tipo	Codice	Note	Diametro (mm)	Lunghezza (mm)	Fabbricazione
505	2.0 AT (74kW)	1 generazione	1979	1993 IG	W 313		filetto interno tiranti 14	1135	BENDIX
505	2.0 AT (74kW)	1 generazione	1979	1993 IG	W 329				
505	2.0 AT (79kW)	1 generazione [restyling]	1985	1992 IG	W 313		filetto interno tiranti 14	1135	BENDIX
505	2.0 AT (79kW)	1 generazione [restyling]	1985	1992 IG	W 329				
505	2.0 MT (74kW)	1 generazione	1979	1993 IG	W 313		filetto interno tiranti 14	1135	BENDIX
505	2.0 MT (74kW)	1 generazione	1979	1993 IG	W 329				
505	2.0 MT (79kW)	1 generazione [restyling]	1985	1992 IG	W 313		filetto interno tiranti 14	1135	BENDIX
505	2.0 MT (79kW)	1 generazione [restyling]	1985	1992 IG	W 329				
505	2.2 AT GTI (96kW)	1 generazione	1979	1993 IG	W 313		filetto interno tiranti 14	1135	BENDIX
505	2.2 AT GTI (96kW)	1 generazione	1979	1993 IG	W 329				
505	2.2 AT GTI (96kW)	1 generazione [restyling]	1985	1992 IG	W 313		filetto interno tiranti 14	1135	BENDIX
505	2.2 AT GTI (96kW)	1 generazione [restyling]	1985	1992 IG	W 329				
505	2.2 MT (84kW)	1 generazione	1979	1993 IG	W 313		filetto interno tiranti 14	1135	BENDIX
505	2.2 MT (84kW)	1 generazione	1979	1993 IG	W 329				
505	2.2 MT GTI (96kW)	1 generazione	1979	1993 IG	W 313		filetto interno tiranti 14	1135	BENDIX
505	2.2 MT GTI (96kW)	1 generazione	1979	1993 IG	W 329				
505	2.2 MT GTI (96kW)	1 generazione [restyling]	1985	1992 IG	W 313		filetto interno tiranti 14	1135	BENDIX
505	2.2 MT GTI (96kW)	1 generazione [restyling]	1985	1992 IG	W 329				
505	2.2 MT STI (86kW)	1 generazione	1979	1993 IG	W 313		filetto interno tiranti 14	1135	BENDIX
505	2.2 MT STI (86kW)	1 generazione	1979	1993 IG	W 329				

Peugeot

Modello	Rivestimento	Generazione	Anno	Tipo	Codice	Note	Diametro (mm)	Lunghezza (mm)	Fabbricazione
505	2.2 T MT (118kW)	1 generazione	1979	1993 IG	W 313		filetto interno tiranti 14	1135	BENDIX
505	2.2 T MT (118kW)	1 generazione	1979	1993 IG	W 329				
505	2.2i AT (88kW)	1 generazione [restyling]	1985	1992 IG	W 313		filetto interno tiranti 14	1135	BENDIX
505	2.2i AT (88kW)	1 generazione [restyling]	1985	1992 IG	W 329				
505	2.2i MT (88kW)	1 generazione [restyling]	1985	1992 IG	W 313		filetto interno tiranti 14	1135	BENDIX
505	2.2i MT (88kW)	1 generazione [restyling]	1985	1992 IG	W 329				
505	2.2i T MT (132kW)	1 generazione [restyling]	1985	1992 IG	W 313		filetto interno tiranti 14	1135	BENDIX
505	2.2i T MT (132kW)	1 generazione [restyling]	1985	1992 IG	W 329				
505	2.3 D MT (51kW)	1 generazione	1979	1993 IG	W 313		filetto interno tiranti 14	1135	BENDIX
505	2.3 D MT (51kW)	1 generazione	1979	1993 IG	W 329				
505	2.3 TD AT (59kW)	1 generazione	1979	1993 IG	W 313		filetto interno tiranti 14	1135	BENDIX
505	2.3 TD AT (59kW)	1 generazione	1979	1993 IG	W 329				
505	2.3 TD MT (59kW)	1 generazione	1979	1993 IG	W 313		filetto interno tiranti 14	1135	BENDIX
505	2.3 TD MT (59kW)	1 generazione	1979	1993 IG	W 329				
505	2.5 D AT (56kW)	1 generazione	1979	1993 IG	W 313		filetto interno tiranti 14	1135	BENDIX
505	2.5 D AT (56kW)	1 generazione	1979	1993 IG	W 329				
505	2.5 D AT (56kW)	1 generazione [restyling]	1985	1992 IG	W 313		filetto interno tiranti 14	1135	BENDIX
505	2.5 D AT (56kW)	1 generazione [restyling]	1985	1992 IG	W 329				
505	2.5 D MT (56kW)	1 generazione	1979	1993 IG	W 313		filetto interno tiranti 14	1135	BENDIX
505	2.5 D MT (56kW)	1 generazione	1979	1993 IG	W 329				

Peugeot

Modello	Rivestimento	Generazione	Anno	Tipo	Codice	Note	Diametro (mm)	Lunghezza (mm)	Fabbricazione
505	2.5 D MT (56kW)	1 generazione [restyling]	1985	1992 IG	W 313		filetto interno tiranti 14	1135	BENDIX
505	2.5 D MT (56kW)	1 generazione [restyling]	1985	1992 IG	W 329				
505	2.5 TD AT (70kW)	1 generazione	1979	1993 IG	W 313		filetto interno tiranti 14	1135	BENDIX
505	2.5 TD AT (70kW)	1 generazione	1979	1993 IG	W 329				
505	2.5 TD AT (81kW)	1 generazione [restyling]	1985	1992 IG	W 313		filetto interno tiranti 14	1135	BENDIX
505	2.5 TD AT (81kW)	1 generazione [restyling]	1985	1992 IG	W 329				
505	2.5 TD MT (70kW)	1 generazione	1979	1993 IG	W 313		filetto interno tiranti 14	1135	BENDIX
505	2.5 TD MT (70kW)	1 generazione	1979	1993 IG	W 329				
505	2.5 TD MT (70kW)	1 generazione [restyling]	1985	1992 IG	W 313		filetto interno tiranti 14	1135	BENDIX
505	2.5 TD MT (70kW)	1 generazione [restyling]	1985	1992 IG	W 329				
505	2.5 TD MT (81kW)	1 generazione [restyling]	1985	1992 IG	W 313		filetto interno tiranti 14	1135	BENDIX
505	2.5 TD MT (81kW)	1 generazione [restyling]	1985	1992 IG	W 329				
505	2.8 AT V6 (107kW)	1 generazione [restyling]	1985	1992 IG	W 313		filetto interno tiranti 14	1135	BENDIX
505	2.8 AT V6 (107kW)	1 generazione [restyling]	1985	1992 IG	W 329				
505	2.8 AT V6 (125kW)	1 generazione [restyling]	1985	1992 IG	W 313		filetto interno tiranti 14	1135	BENDIX
505	2.8 AT V6 (125kW)	1 generazione [restyling]	1985	1992 IG	W 329				
505	2.8 MT V6 (107kW)	1 generazione [restyling]	1985	1992 IG	W 313		filetto interno tiranti 14	1135	BENDIX
505	2.8 MT V6 (107kW)	1 generazione [restyling]	1985	1992 IG	W 329				
505	2.8 MT V6 (125kW)	1 generazione [restyling]	1985	1992 IG	W 313		filetto interno tiranti 14	1135	BENDIX

Peugeot

Modello	Rivestimento	Generazione	Anno	Tipo	Codice	Note	Diametro (mm)	Lunghezza (mm)	Fabbricazione
505	2.8 MT V6 (125kW)	1 generazione [restyling]	1985	1992 IG	W 329				
508	1.6 AMT (85kW)	1 generazione	2010	2014 IG	W 348		tiranti 14	1070	ZF
508	1.6 AMT (85kW)	1 generazione [restyling]	2014	2020 IG	W 348		tiranti 14	1070	ZF
508	1.6 AMT (88kW)	1 generazione	2010	2014 IG	W 348		tiranti 14	1070	ZF
508	1.6 AMT (88kW)	1 generazione [restyling]	2014	2020 IG	W 348		tiranti 14	1070	ZF
508	1.6 AT (110kW)	1 generazione [restyling]	2014	2020 IG	W 348		tiranti 14	1070	ZF
508	1.6 AT (115kW)	1 generazione	2010	2014 IG	W 348		tiranti 14	1070	ZF
508	1.6 AT (115kW)	1 generazione [restyling]	2014	2020 IG	W 348		tiranti 14	1070	ZF
508	1.6 AT (121kW)	1 generazione [restyling]	2014	2020 IG	W 348		tiranti 14	1070	ZF
508	1.6 AT (88kW)	1 generazione [restyling]	2014	2020 IG	W 348		tiranti 14	1070	ZF
508	1.6 HdI AMT (82kW)	1 generazione	2010	2014 IG	W 348		tiranti 14	1070	ZF
508	1.6 HDi MT (82kW)	1 generazione	2010	2014 IG	W 348		tiranti 14	1070	ZF
508	1.6 MT (115kW)	1 generazione	2010	2014 IG	W 348		tiranti 14	1070	ZF
508	1.6 MT (121kW)	1 generazione [restyling]	2014	2020 IG	W 348		tiranti 14	1070	ZF
508	1.6 MT (85kW)	1 generazione	2010	2014 IG	W 348		tiranti 14	1070	ZF
508	1.6 MT (88kW)	1 generazione [restyling]	2014	2020 IG	W 348		tiranti 14	1070	ZF
508	1.6 THP AT (110kW)	1 generazione	2010	2014 IG	W 348		tiranti 14	1070	ZF
508	1.6 THP AT (115kW)	1 generazione	2010	2014 IG	W 348		tiranti 14	1070	ZF
508	1.6 THP AT (121kW)	1 generazione [restyling]	2014	2020 IG	W 348		tiranti 14	1070	ZF
508	1.6 THP MT (110kW)	1 generazione	2010	2014 IG	W 348		tiranti 14	1070	ZF
508	1.6 THP MT (115kW)	1 generazione	2010	2014 IG	W 348		tiranti 14	1070	ZF
508	1.6 THP MT (121kW)	1 generazione [restyling]	2014	2020 IG	W 348		tiranti 14	1070	ZF
508	1.6 VTi AMT (88kW)	1 generazione	2010	2014 IG	W 348		tiranti 14	1070	ZF
508	1.6 VTi ETG (110kW)	1 generazione [restyling]	2014	2020 IG	W 348		tiranti 14	1070	ZF
508	1.6 VTi ETG (88kW)	1 generazione [restyling]	2014	2020 IG	W 348		tiranti 14	1070	ZF
508	1.6d MT (85kW)	1 generazione [restyling]	2014	2020 IG	W 348		tiranti 14	1070	ZF
508	2.0 AMT 4WD (120kW)	1 generazione	2010	2014 IG	W 348		tiranti 14	1070	ZF
508	2.0 AMT 4WD (120kW)	1 generazione [restyling]	2014	2020 IG	W 348		tiranti 14	1070	ZF

Peugeot

Modello	Rivestimento	Generazione	Anno	Tipo	Codice	Note	Diametro (mm)	Lunghezza (mm)	Fabbricazione
508	2.0 AT (118kW)	1 generazione	2010	2014 IG	W 348		tiranti 14	1070	ZF
508	2.0 AT (132kW)	1 generazione	2010	2014 IG	W 348		tiranti 14	1070	ZF
508	2.0 AT (132kW)	1 generazione [restyling]	2014	2020 IG	W 348		tiranti 14	1070	ZF
508	2.0 BlueHDI AT (132kW)	1 generazione [restyling]	2014	2020 IG	W 348		tiranti 14	1070	ZF
508	2.0 BlueHDI MT (110kW)	1 generazione [restyling]	2014	2020 IG	W 348		tiranti 14	1070	ZF
508	2.0 HDi AT (100kW)	1 generazione	2010	2014 IG	W 348		tiranti 14	1070	ZF
508	2.0 HDi AT (100kW)	1 generazione [restyling]	2014	2020 IG	W 348		tiranti 14	1070	ZF
508	2.0 Hdi AT (120kW)	1 generazione	2010	2014 IG	W 348		tiranti 14	1070	ZF
508	2.0 HDi MT (103kW)	1 generazione	2010	2014 IG	W 348		tiranti 14	1070	ZF
508	2.0 HDi MT (103kW)	1 generazione [restyling]	2014	2020 IG	W 348		tiranti 14	1070	ZF
508	2.0 MT (110kW)	1 generazione	2010	2014 IG	W 348		tiranti 14	1070	ZF
508	2.0d AT (100kW)	1 generazione [restyling]	2014	2020 IG	W 348		tiranti 14	1070	ZF
508	2.0d MT (110kW)	1 generazione [restyling]	2014	2020 IG	W 348		tiranti 14	1070	ZF
508	2.0d MT (120kW)	1 generazione [restyling]	2014	2020 IG	W 348		tiranti 14	1070	ZF
508	2.0hyb AT (120kW)	1 generazione [restyling]	2014	2020 IG	W 348		tiranti 14	1070	ZF
508	2.2 AT (150kW)	1 generazione	2010	2014 IG	W 348		tiranti 14	1070	ZF
508	2.2 HDi AT (150kW)	1 generazione	2010	2014 IG	W 348		tiranti 14	1070	ZF
508	2.2 HDi AT (150kW)	1 generazione [restyling]	2014	2020 IG	W 348		tiranti 14	1070	ZF
508	GT 2.2d AT (150kW)	1 generazione [restyling]	2014	2020 IG	W 348		tiranti 14	1070	ZF
604	2.3 MT (59kW)	1 generazione	1975	1986 IG	W 313		filetto interno tiranti 14	1135	BENDIX
604	2.3 MT (59kW)	1 generazione	1975	1986 IG	W 329				
604	2.5 MT (70kW)	1 generazione	1975	1986 IG	W 313		filetto interno tiranti 14	1135	BENDIX
604	2.5 MT (70kW)	1 generazione	1975	1986 IG	W 329				
604	2.7 AT (100kW)	1 generazione	1975	1986 IG	W 313		filetto interno tiranti 14	1135	BENDIX
604	2.7 AT (100kW)	1 generazione	1975	1986 IG	W 329				

Peugeot

Modello	Rivestimento	Generazione	Anno	Tipo	Codice	Note	Diametro (mm)	Lunghezza (mm)	Fabbricazione
604	2.7 AT (106kW)	1 generazione	1975	1986 IG	W 313		filetto interno tiranti 14	1135	BENDIX
604	2.7 AT (106kW)	1 generazione	1975	1986 IG	W 329				
604	2.7 MT (100kW)	1 generazione	1975	1986 IG	W 313		filetto interno tiranti 14	1135	BENDIX
604	2.7 MT (100kW)	1 generazione	1975	1986 IG	W 329				
604	2.7 MT (106kW)	1 generazione	1975	1986 IG	W 313		filetto interno tiranti 14	1135	BENDIX
604	2.7 MT (106kW)	1 generazione	1975	1986 IG	W 329				
604	2.9 AT (110kW)	1 generazione	1975	1986 IG	W 313		filetto interno tiranti 14	1135	BENDIX
604	2.9 AT (110kW)	1 generazione	1975	1986 IG	W 329				
604	2.9 MT (110kW)	1 generazione	1975	1986 IG	W 313		filetto interno tiranti 14	1135	BENDIX
604	2.9 MT (110kW)	1 generazione	1975	1986 IG	W 329				
605	2.0 MT (107kW)	1 generazione	1989	1994 IG	W 315	Distributore 4 Raccordi	filetto interno tiranti 14	1240	ZF
605	2.0 MT (107kW)	1 generazione	1989	1994 IG	W 330	Distributore 4 Raccordi	filetto interno tiranti 16	1240	ZF
605	2.0 MT (107kW)	1 generazione	1989	1994 IG	W 331	Distributore 5 Raccordi	filetto interno tiranti 14	1240	ZF
605	2.0 MT (107kW)	1 generazione	1989	1994 IG	W 332	Distributore 5 Raccordi	filetto interno tiranti 16	1240	ZF
605	2.0 MT (81kW)	1 generazione	1989	1994 IG	W 315	Distributore 4 Raccordi	filetto interno tiranti 14	1240	ZF
605	2.0 MT (81kW)	1 generazione	1989	1994 IG	W 330	Distributore 4 Raccordi	filetto interno tiranti 16	1240	ZF
605	2.0 MT (81kW)	1 generazione	1989	1994 IG	W 331	Distributore 5 Raccordi	filetto interno tiranti 14	1240	ZF

Peugeot

Modello	Rivestimento	Generazione	Anno	Tipo	Codice	Note	Diametro (mm)	Lunghezza (mm)	Fabbricazione	
605	2.0 MT (81kW)	1 generazione	1989	1994	IG	W 332	Distributore 5 Raccordi	filetto interno tiranti 16	1240	ZF
605	2.0 MT (90kW)	1 generazione	1989	1994	IG	W 315	Distributore 4 Raccordi	filetto interno tiranti 14	1240	ZF
605	2.0 MT (90kW)	1 generazione	1989	1994	IG	W 330	Distributore 4 Raccordi	filetto interno tiranti 16	1240	ZF
605	2.0 MT (90kW)	1 generazione	1989	1994	IG	W 331	Distributore 5 Raccordi	filetto interno tiranti 14	1240	ZF
605	2.0 MT (90kW)	1 generazione	1989	1994	IG	W 332	Distributore 5 Raccordi	filetto interno tiranti 16	1240	ZF
605	2.0 MT (99kW)	1 generazione [restyling]	1994	1999	IG	W 315	Distributore 4 Raccordi	filetto interno tiranti 14	1240	ZF
605	2.0 MT (99kW)	1 generazione [restyling]	1994	1999	IG	W 330	Distributore 4 Raccordi	filetto interno tiranti 16	1240	ZF
605	2.0 MT (99kW)	1 generazione [restyling]	1994	1999	IG	W 331	Distributore 5 Raccordi	filetto interno tiranti 14	1240	ZF
605	2.0 MT (99kW)	1 generazione [restyling]	1994	1999	IG	W 332	Distributore 5 Raccordi	filetto interno tiranti 16	1240	ZF
605	2.0 Turbo MT (110kW)	1 generazione [restyling]	1994	1999	IG	W 315	Distributore 4 Raccordi	filetto interno tiranti 14	1240	ZF
605	2.0 Turbo MT (110kW)	1 generazione [restyling]	1994	1999	IG	W 330	Distributore 4 Raccordi	filetto interno tiranti 16	1240	ZF
605	2.0 Turbo MT (110kW)	1 generazione [restyling]	1994	1999	IG	W 331	Distributore 5 Raccordi	filetto interno tiranti 14	1240	ZF
605	2.0 Turbo MT (110kW)	1 generazione [restyling]	1994	1999	IG	W 332	Distributore 5 Raccordi	filetto interno tiranti 16	1240	ZF
605	2.1 D MT (61kW)	1 generazione	1989	1994	IG	W 315	Distributore 4 Raccordi	filetto interno tiranti 14	1240	ZF

Peugeot

Modello	Rivestimento	Generazione	Anno	Tipo	Codice	Note	Diametro (mm)	Lunghezza (mm)	Fabbricazione
605	2.1 D MT (61kW)	1 generazione	1989	1994 IG	W 330	Distributore 4 Raccordi	filetto interno tiranti 16	1240	ZF
605	2.1 D MT (61kW)	1 generazione	1989	1994 IG	W 331	Distributore 5 Raccordi	filetto interno tiranti 14	1240	ZF
605	2.1 D MT (61kW)	1 generazione	1989	1994 IG	W 332	Distributore 5 Raccordi	filetto interno tiranti 16	1240	ZF
605	2.1 TD MT (81kW)	1 generazione	1989	1994 IG	W 315	Distributore 4 Raccordi	filetto interno tiranti 14	1240	ZF
605	2.1 TD MT (81kW)	1 generazione	1989	1994 IG	W 330	Distributore 4 Raccordi	filetto interno tiranti 16	1240	ZF
605	2.1 TD MT (81kW)	1 generazione	1989	1994 IG	W 331	Distributore 5 Raccordi	filetto interno tiranti 14	1240	ZF
605	2.1 TD MT (81kW)	1 generazione	1989	1994 IG	W 332	Distributore 5 Raccordi	filetto interno tiranti 16	1240	ZF
605	2.1 TD MT (81kW)	1 generazione [restyling]	1994	1999 IG	W 315	Distributore 4 Raccordi	filetto interno tiranti 14	1240	ZF
605	2.1 TD MT (81kW)	1 generazione [restyling]	1994	1999 IG	W 330	Distributore 4 Raccordi	filetto interno tiranti 16	1240	ZF
605	2.1 TD MT (81kW)	1 generazione [restyling]	1994	1999 IG	W 331	Distributore 5 Raccordi	filetto interno tiranti 14	1240	ZF
605	2.1 TD MT (81kW)	1 generazione [restyling]	1994	1999 IG	W 332	Distributore 5 Raccordi	filetto interno tiranti 16	1240	ZF
605	2.5 TD MT (96kW)	1 generazione [restyling]	1994	1999 IG	W 315	Distributore 4 Raccordi	filetto interno tiranti 14	1240	ZF
605	2.5 TD MT (96kW)	1 generazione [restyling]	1994	1999 IG	W 330	Distributore 4 Raccordi	filetto interno tiranti 16	1240	ZF
605	2.5 TD MT (96kW)	1 generazione [restyling]	1994	1999 IG	W 331	Distributore 5 Raccordi	filetto interno tiranti 14	1240	ZF

Peugeot

Modello	Rivestimento	Generazione	Anno	Tipo	Codice	Note	Diametro (mm)	Lunghezza (mm)	Fabbricazione
605	2.5 TD MT (96kW)	1 generazione [restyling]	1994	1999 IG	W 332	Distributore 5 Raccordi	filetto interno tiranti 16	1240	ZF
605	3.0 MT (125kW)	1 generazione	1989	1994 IG	W 315	Distributore 4 Raccordi	filetto interno tiranti 14	1240	ZF
605	3.0 MT (125kW)	1 generazione	1989	1994 IG	W 330	Distributore 4 Raccordi	filetto interno tiranti 16	1240	ZF
605	3.0 MT (125kW)	1 generazione	1989	1994 IG	W 331	Distributore 5 Raccordi	filetto interno tiranti 14	1240	ZF
605	3.0 MT (125kW)	1 generazione	1989	1994 IG	W 332	Distributore 5 Raccordi	filetto interno tiranti 16	1240	ZF
605	3.0 MT (125kW)	1 generazione [restyling]	1994	1999 IG	W 315	Distributore 4 Raccordi	filetto interno tiranti 14	1240	ZF
605	3.0 MT (125kW)	1 generazione [restyling]	1994	1999 IG	W 330	Distributore 4 Raccordi	filetto interno tiranti 16	1240	ZF
605	3.0 MT (125kW)	1 generazione [restyling]	1994	1999 IG	W 331	Distributore 5 Raccordi	filetto interno tiranti 14	1240	ZF
605	3.0 MT (125kW)	1 generazione [restyling]	1994	1999 IG	W 332	Distributore 5 Raccordi	filetto interno tiranti 16	1240	ZF
605	3.0 MT (143kW)	1 generazione [restyling]	1994	1999 IG	W 315	Distributore 4 Raccordi	filetto interno tiranti 14	1240	ZF
605	3.0 MT (143kW)	1 generazione [restyling]	1994	1999 IG	W 330	Distributore 4 Raccordi	filetto interno tiranti 16	1240	ZF
605	3.0 MT (143kW)	1 generazione [restyling]	1994	1999 IG	W 331	Distributore 5 Raccordi	filetto interno tiranti 14	1240	ZF
605	3.0 MT (143kW)	1 generazione [restyling]	1994	1999 IG	W 332	Distributore 5 Raccordi	filetto interno tiranti 16	1240	ZF
605	3.0 MT (147kW)	1 generazione [restyling]	1994	1999 IG	W 315	Distributore 4 Raccordi	filetto interno tiranti 14	1240	ZF

Modello	Rivestimento	Generazione	Anno	Tipo	Codice	Note	Diametro (mm)	Lunghezza (mm)	Fabbricazione
605	3.0 MT (147kW)	1 generazione [restyling]	1994	1999 IG	W 330	Distributore 4 Raccordi	filetto interno tiranti 16	1240	ZF
605	3.0 MT (147kW)	1 generazione [restyling]	1994	1999 IG	W 331	Distributore 5 Raccordi	filetto interno tiranti 14	1240	ZF
605	3.0 MT (147kW)	1 generazione [restyling]	1994	1999 IG	W 332	Distributore 5 Raccordi	filetto interno tiranti 16	1240	ZF
605	3.0 MT SV (147kW)	1 generazione	1989	1994 IG	W 315	Distributore 4 Raccordi	filetto interno tiranti 14	1240	ZF
605	3.0 MT SV (147kW)	1 generazione	1989	1994 IG	W 330	Distributore 4 Raccordi	filetto interno tiranti 16	1240	ZF
605	3.0 MT SV (147kW)	1 generazione	1989	1994 IG	W 331	Distributore 5 Raccordi	filetto interno tiranti 14	1240	ZF
605	3.0 MT SV (147kW)	1 generazione	1989	1994 IG	W 332	Distributore 5 Raccordi	filetto interno tiranti 16	1240	ZF
607	2.2 HDi AT (98kW)	1 generazione	2000	2004 IG	W 341		filetto interno tiranti 16	1245	ZF
607	2.2 HDi AT (98kW)	1 generazione	2000	2004 IG	W 341 A	Con Servotronic	filetto interno tiranti 16	1245	ZF
607	2.2 HDi MT (125kW)	1 generazione [restyling]	2004	2008 IG	W 341		filetto interno tiranti 16	1245	ZF
607	2.2 HDi MT (125kW)	1 generazione [restyling]	2004	2008 IG	W 341 A	Con Servotronic	filetto interno tiranti 16	1245	ZF
607	2.2 HDi MT (98kW)	1 generazione	2000	2004 IG	W 341		filetto interno tiranti 16	1245	ZF
607	2.2 HDi MT (98kW)	1 generazione	2000	2004 IG	W 341 A	Con Servotronic	filetto interno tiranti 16	1245	ZF
607	2.2 MT (116kW)	1 generazione	2000	2004 IG	W 341		filetto interno tiranti 16	1245	ZF

Peugeot

Modello	Rivestimento	Generazione	Anno	Tipo	Codice	Note	Diametro (mm)	Lunghezza (mm)	Fabbricazione	
607	2.2 MT (116kW)	1 generazione	2000	2004	IG	W 341 A	Con Servotronic	filetto interno tiranti 16	1245	ZF
607	2.2 MT (120kW)	1 generazione [restyling]	2004	2008	IG	W 341		filetto interno tiranti 16	1245	ZF
607	2.2 MT (120kW)	1 generazione [restyling]	2004	2008	IG	W 341 A	Con Servotronic	filetto interno tiranti 16	1245	ZF
607	2.2 TDi AT (98kW)	1 generazione [restyling]	2004	2008	IG	W 341		filetto interno tiranti 16	1245	ZF
607	2.2 TDi AT (98kW)	1 generazione [restyling]	2004	2008	IG	W 341 A	Con Servotronic	filetto interno tiranti 16	1245	ZF
607	2.2 TDi MT (98kW)	1 generazione [restyling]	2004	2008	IG	W 341		filetto interno tiranti 16	1245	ZF
607	2.2 TDi MT (98kW)	1 generazione [restyling]	2004	2008	IG	W 341 A	Con Servotronic	filetto interno tiranti 16	1245	ZF
607	2.7 HDi AT (150kW)	1 generazione [restyling]	2004	2008	IG	W 341		filetto interno tiranti 16	1245	ZF
607	2.7 HDi AT (150kW)	1 generazione [restyling]	2004	2008	IG	W 341 A	Con Servotronic	filetto interno tiranti 16	1245	ZF
607	3.0 AT (155kW)	1 generazione	2000	2004	IG	W 341		filetto interno tiranti 16	1245	ZF
607	3.0 AT (155kW)	1 generazione	2000	2004	IG	W 341 A	Con Servotronic	filetto interno tiranti 16	1245	ZF
607	3.0 AT (155kW)	1 generazione [restyling]	2004	2008	IG	W 341		filetto interno tiranti 16	1245	ZF
607	3.0 AT (155kW)	1 generazione [restyling]	2004	2008	IG	W 341 A	Con Servotronic	filetto interno tiranti 16	1245	ZF
607	3.0 MT (152kW)	1 generazione	2000	2004	IG	W 341		filetto interno tiranti 16	1245	ZF

Modello	Rivestimento	Generazione	Anno	Tipo	Codice	Note	Diametro (mm)	Lunghezza (mm)	Fabbricazione	
607	3.0 MT (152kW)	1 generazione	2000	2004	IG	W 341 A	Con Servotronic	filetto interno tiranti 16	1245	ZF
607	3.0 MT (155kW)	1 generazione [restyling]	2004	2008	IG	W 341		filetto interno tiranti 16	1245	ZF
607	3.0 MT (155kW)	1 generazione [restyling]	2004	2008	IG	W 341 A	Con Servotronic	filetto interno tiranti 16	1245	ZF
806	1.8 MT (73kW)	221	1994	1999	IG	W 321		tiranti 14	1290	TRW
806	1.9 TD MT (66kW)	221	1994	1999	IG	W 321		tiranti 14	1290	TRW
806	1.9 TD MT (68kW)	221	1994	1999	IG	W 321		tiranti 14	1290	TRW
806	2.0 AT (100kW)	221 [restyling]	1999	2002	IG	W 321		tiranti 14	1290	TRW
806	2.0 HDI MT (80kW)	221 [restyling]	1999	2002	IG	W 321		tiranti 14	1290	TRW
806	2.0 MT (100kW)	221 [restyling]	1999	2002	IG	W 321		tiranti 14	1290	TRW
806	2.0 MT (89kW)	221	1994	1999	IG	W 321		tiranti 14	1290	TRW
806	2.0 MT (97kW)	221 [restyling]	1999	2002	IG	W 321		tiranti 14	1290	TRW
806	2.0 MT Turbo (108kW)	221	1994	1999	IG	W 321		tiranti 14	1290	TRW
806	2.1 TD MT (80kW)	221	1994	1999	IG	W 321		tiranti 14	1290	TRW
807	2.0 AT (100kW)	1 generazione	2002	2007	IG	F 373		tiranti 14	1320	TRW
807	2.0 AT (100kW)	1 generazione	2002	2007	IG	W 340		tiranti 14	1320	TRW
807	2.0 HDI MT (79kW)	1 generazione	2002	2007	IG	F 373		tiranti 14	1320	TRW
807	2.0 HDI MT (79kW)	1 generazione	2002	2007	IG	W 340		tiranti 14	1320	TRW
807	2.0 MT (100kW)	1 generazione	2002	2007	IG	F 373		tiranti 14	1320	TRW
807	2.0 MT (100kW)	1 generazione	2002	2007	IG	W 340		tiranti 14	1320	TRW
807	2.2 HDi MT (94kW)	1 generazione	2002	2007	IG	F 373		tiranti 14	1320	TRW
807	2.2 HDi MT (94kW)	1 generazione	2002	2007	IG	W 340		tiranti 14	1320	TRW
807	2.2 MT (116kW)	1 generazione	2002	2007	IG	F 373		tiranti 14	1320	TRW
807	2.2 MT (116kW)	1 generazione	2002	2007	IG	W 340		tiranti 14	1320	TRW
807	2.9 AT (150kW)	1 generazione	2002	2007	IG	F 373		tiranti 14	1320	TRW
807	2.9 AT (150kW)	1 generazione	2002	2007	IG	W 340		tiranti 14	1320	TRW

Peugeot

Modello	Rivestimento	Generazione	Anno	Tipo	Codice	Note	Diametro (mm)	Lunghezza (mm)	Fabbricazione
1007	1.4 2-Tronic (55kW)	1 generazione	2005	2009 SE	W 402	Giri Sterzata 2¾ / Cerchi Da 15 Pollici	tiranti 14	1045	JTEKT
1007	1.4 2-Tronic (55kW)	1 generazione	2005	2009 SE	W 402 A	Giri Sterzata 3¼ / Cerchi Da 14 Pollici	tiranti 14	1045	JTEKT
1007	1.4 2-Tronic HDi (51kW)	1 generazione	2005	2009 SE	W 402	Giri Sterzata 2¾ / Cerchi Da 15 Pollici	tiranti 14	1045	JTEKT
1007	1.4 2-Tronic HDi (51kW)	1 generazione	2005	2009 SE	W 402 A	Giri Sterzata 3¼ / Cerchi Da 14 Pollici	tiranti 14	1045	JTEKT
1007	1.4 AMT (55kW)	1 generazione	2005	2009 SE	W 402	Giri Sterzata 2¾ / Cerchi Da 15 Pollici	tiranti 14	1045	JTEKT
1007	1.4 AMT (55kW)	1 generazione	2005	2009 SE	W 402 A	Giri Sterzata 3¼ / Cerchi Da 14 Pollici	tiranti 14	1045	JTEKT
1007	1.4 MT (51kW)	1 generazione	2005	2009 SE	W 402	Giri Sterzata 2¾ / Cerchi Da 15 Pollici	tiranti 14	1045	JTEKT
1007	1.4 MT (51kW)	1 generazione	2005	2009 SE	W 402 A	Giri Sterzata 3¼ / Cerchi Da 14 Pollici	tiranti 14	1045	JTEKT
1007	1.4 MT (55kW)	1 generazione	2005	2009 SE	W 402	Giri Sterzata 2¾ / Cerchi Da 15 Pollici	tiranti 14	1045	JTEKT
1007	1.4 MT (55kW)	1 generazione	2005	2009 SE	W 402 A	Giri Sterzata 3¼ / Cerchi Da 14 Pollici	tiranti 14	1045	JTEKT
1007	1.4 MT (65kW)	1 generazione	2005	2009 SE	W 402	Giri Sterzata 2¾ / Cerchi Da 15 Pollici	tiranti 14	1045	JTEKT
1007	1.4 MT (65kW)	1 generazione	2005	2009 SE	W 402 A	Giri Sterzata 3¼ / Cerchi Da 14 Pollici	tiranti 14	1045	JTEKT
1007	1.4 MT HDi (51kW)	1 generazione	2005	2009 SE	W 402	Giri Sterzata 2¾ / Cerchi Da 15 Pollici	tiranti 14	1045	JTEKT
1007	1.4 MT HDi (51kW)	1 generazione	2005	2009 SE	W 402 A	Giri Sterzata 3¼ / Cerchi Da 14 Pollici	tiranti 14	1045	JTEKT
1007	1.6 2-Tronic (81kW)	1 generazione	2005	2009 SE	W 402	Giri Sterzata 2¾ / Cerchi Da 15 Pollici	tiranti 14	1045	JTEKT
1007	1.6 2-Tronic (81kW)	1 generazione	2005	2009 SE	W 402 A	Giri Sterzata 3¼ / Cerchi Da 14 Pollici	tiranti 14	1045	JTEKT
1007	1.6 2-Tronic HDi (81kW)	1 generazione	2005	2009 SE	W 402	Giri Sterzata 2¾ / Cerchi Da 15 Pollici	tiranti 14	1045	JTEKT
1007	1.6 2-Tronic HDi (81kW)	1 generazione	2005	2009 SE	W 402 A	Giri Sterzata 3¼ / Cerchi Da 14 Pollici	tiranti 14	1045	JTEKT
1007	1.6 AMT (81kW)	1 generazione	2005	2009 SE	W 402	Giri Sterzata 2¾ / Cerchi Da 15 Pollici	tiranti 14	1045	JTEKT

Modello	Rivestimento	Generazione	Anno	Tipo	Codice	Note	Diametro (mm)	Lunghezza (mm)	Fabbricazione
1007	1.6 AMT (81kW)	1 generazione	2005	2009 SE	W 402 A	Giri Sterzata 3¼ / Cerchi Da 14 Pollici	tiranti 14	1045	JTEKT
1007	1.6 MT (80kW)	1 generazione	2005	2009 SE	W 402	Giri Sterzata 2¾ / Cerchi Da 15 Pollici	tiranti 14	1045	JTEKT
1007	1.6 MT (80kW)	1 generazione	2005	2009 SE	W 402 A	Giri Sterzata 3¼ / Cerchi Da 14 Pollici	tiranti 14	1045	JTEKT
1007	1.6 MT (81kW)	1 generazione	2005	2009 SE	W 402	Giri Sterzata 2¾ / Cerchi Da 15 Pollici	tiranti 14	1045	JTEKT
1007	1.6 MT (81kW)	1 generazione	2005	2009 SE	W 402 A	Giri Sterzata 3¼ / Cerchi Da 14 Pollici	tiranti 14	1045	JTEKT
1007	1.6 MT HDi (81kW)	1 generazione	2005	2009 SE	W 402	Giri Sterzata 2¾ / Cerchi Da 15 Pollici	tiranti 14	1045	JTEKT
1007	1.6 MT HDi (81kW)	1 generazione	2005	2009 SE	W 402 A	Giri Sterzata 3¼ / Cerchi Da 14 Pollici	tiranti 14	1045	JTEKT
2008	1.2 (60kW)	1 generazione [restyling]	2017	2020 SE	W 403		tiranti 14		JTEKT
2008	1.2 (96kW)	1 generazione [restyling]	2017	2020 SE	W 403		tiranti 14		JTEKT
2008	1.2 AMT (60kW)	1 generazione	2013	2017 SE	W 403		tiranti 14		JTEKT
2008	1.2 AMT (81kW)	1 generazione	2013	2017 SE	W 403		tiranti 14		JTEKT
2008	1.2 AT (81kW)	1 generazione [restyling]	2017	2020 SE	W 403		tiranti 14		JTEKT
2008	1.2 MT (60kW)	1 generazione	2013	2017 SE	W 403		tiranti 14		JTEKT
2008	1.2 MT (81kW)	1 generazione	2013	2017 SE	W 403		tiranti 14		JTEKT
2008	1.2 MT (96kW)	1 generazione	2013	2017 SE	W 403		tiranti 14		JTEKT
2008	1.2 VTi ETG (60kW)	1 generazione	2013	2017 SE	W 403		tiranti 14		JTEKT
2008	1.2 VTi MT (60kW)	1 generazione	2013	2017 SE	W 403		tiranti 14		JTEKT
2008	1.4 HDi FAP MT (50kW)	1 generazione	2013	2017 SE	W 403		tiranti 14		JTEKT
2008	1.4 MT (50kW)	1 generazione	2013	2017 SE	W 403		tiranti 14		JTEKT
2008	1.6 (55kW)	1 generazione [restyling]	2017	2020 SE	W 403		tiranti 14		JTEKT
2008	1.6 (74kW)	1 generazione [restyling]	2017	2020 SE	W 403		tiranti 14		JTEKT
2008	1.6 (88kW)	1 generazione [restyling]	2017	2020 SE	W 403		tiranti 14		JTEKT
2008	1.6 AMT (68kW)	1 generazione	2013	2017 SE	W 403		tiranti 14		JTEKT
2008	1.6 AT (88kW)	1 generazione	2013	2017 SE	W 403		tiranti 14		JTEKT
2008	1.6 e-HDi FAP MT (68kW)	1 generazione	2013	2017 SE	W 403		tiranti 14		JTEKT

Peugeot

Modello	Rivestimento	Generazione	Anno	Tipo	Codice	Note	Diametro (mm)	Lunghezza (mm)	Fabbricazione
2008	1.6 e-HDi FAP MT (85kW)	1 generazione	2013	2017 SE	W 403		tiranti 14		JTEKT
2008	1.6 MT (68kW)	1 generazione	2013	2017 SE	W 403		tiranti 14		JTEKT
2008	1.6 MT (73kW)	1 generazione	2013	2017 SE	W 403		tiranti 14		JTEKT
2008	1.6 MT (85kW)	1 generazione	2013	2017 SE	W 403		tiranti 14		JTEKT
2008	1.6 MT (88kW)	1 generazione	2013	2017 SE	W 403		tiranti 14		JTEKT
2008	1.6 VTi AT (88kW)	1 generazione	2013	2017 SE	W 403		tiranti 14		JTEKT
2008	1.6 VTi MT (85kW)	1 generazione	2013	2017 SE	W 403		tiranti 14		JTEKT
3008	1.6 e-HDi ETG (85kW)	1 generazione	2010	2013 IG	W 344		tiranti 14	1125	JTEKT
3008	1.6 e-HDi ETG (85kW)	1 generazione [restyling]	2013	2016 IG	W 344		tiranti 14	1125	JTEKT
3008	1.6 HDi AMT (88kW)	1 generazione [restyling]	2013	2016 IG	W 344		tiranti 14	1125	JTEKT
3008	1.6 HDi MT (81kW)	1 generazione	2010	2013 IG	W 344		tiranti 14	1125	JTEKT
3008	1.6 THP AT (110kW)	1 generazione [restyling]	2013	2016 IG	W 344		tiranti 14	1125	JTEKT
3008	1.6 THP AT (115kW)	1 generazione	2010	2013 IG	W 344		tiranti 14	1125	JTEKT
3008	1.6 THP AT (115kW)	1 generazione [restyling]	2013	2016 IG	W 344		tiranti 14	1125	JTEKT
3008	1.6 THP MT (110kW)	1 generazione [restyling]	2013	2016 IG	W 344		tiranti 14	1125	JTEKT
3008	1.6 THP MT (115kW)	1 generazione	2010	2013 IG	W 344		tiranti 14	1125	JTEKT
3008	1.6 THP MT (115kW)	1 generazione [restyling]	2013	2016 IG	W 344		tiranti 14	1125	JTEKT
3008	1.6 VTi MT (88kW)	1 generazione	2010	2013 IG	W 344		tiranti 14	1125	JTEKT
3008	1.6 VTi MT (88kW)	1 generazione [restyling]	2013	2016 IG	W 344		tiranti 14	1125	JTEKT
3008	2.0 HDi MT (110kW)	1 generazione	2010	2013 IG	W 344		tiranti 14	1125	JTEKT
4007	2.0 CVT 4x2 (108kW)	1 generazione	2007	2012 IG	W 347		tiranti 14	1295	TRW
4007	2.0 CVT 4x4 (108kW)	1 generazione	2007	2012 IG	W 347		tiranti 14	1295	TRW
4007	2.0 MT 4x2 (108kW)	1 generazione	2007	2012 IG	W 347		tiranti 14	1295	TRW
4007	2.4 CVT 4x4 (125kW)	1 generazione	2007	2012 IG	W 347		tiranti 14	1295	TRW
4007	2.4 MT 4x4 (10.4) (125kW)	1 generazione	2007	2012 IG	W 347		tiranti 14	1295	TRW
4007	2.4 MT 4x4 (125kW)	1 generazione	2007	2012 IG	W 347		tiranti 14	1295	TRW
4008	2.0 CVT 4WD (110kW)	1 generazione	2012	2017 SGM	ZM 362		tiranti 14	1295	JTEKT
4008	2.0 MT 4WD (110kW)	1 generazione	2012	2017 SGM	ZM 362		tiranti 14	1295	JTEKT

Peugeot

Modello	Rivestimento	Generazione	Anno	Tipo	Codice	Note	Diametro (mm)	Lunghezza (mm)	Fabbricazione
5008	1.2 MT (96kW)	1 generazione [restyling]	2013	2016 IG	W 344		tiranti 14	1125	JTEKT
5008	1.6 AMT (121kW)	1 generazione [restyling]	2013	2016 IG	W 344		tiranti 14	1125	JTEKT
5008	1.6 AT (115kW)	1 generazione	2009	2013 IG	W 344		tiranti 14	1125	JTEKT
5008	1.6 AT (115kW)	1 generazione [restyling]	2013	2016 IG	W 344		tiranti 14	1125	JTEKT
5008	1.6 d AMT (84kW)	1 generazione [restyling]	2013	2016 IG	W 344		tiranti 14	1125	JTEKT
5008	1.6 d AMT (88kW)	1 generazione [restyling]	2013	2016 IG	W 344		tiranti 14	1125	JTEKT
5008	1.6 d MT (84kW)	1 generazione [restyling]	2013	2016 IG	W 344		tiranti 14	1125	JTEKT
5008	1.6 d MT (88kW)	1 generazione [restyling]	2013	2016 IG	W 344		tiranti 14	1125	JTEKT
5008	1.6 MT (115kW)	1 generazione	2009	2013 IG	W 344		tiranti 14	1125	JTEKT
5008	1.6 MT (115kW)	1 generazione [restyling]	2013	2016 IG	W 344		tiranti 14	1125	JTEKT
5008	1.6 MT (88kW)	1 generazione	2009	2013 IG	W 344		tiranti 14	1125	JTEKT
5008	1.6 MT (88kW)	1 generazione [restyling]	2013	2016 IG	W 344		tiranti 14	1125	JTEKT
5008	1.6d AMT (82kW)	1 generazione	2009	2013 IG	W 344		tiranti 14	1125	JTEKT
5008	1.6d AMT (85kW)	1 generazione	2009	2013 IG	W 344		tiranti 14	1125	JTEKT
5008	1.6d MT (82kW)	1 generazione	2009	2013 IG	W 344		tiranti 14	1125	JTEKT
5008	1.6d MT (85kW)	1 generazione	2009	2013 IG	W 344		tiranti 14	1125	JTEKT
5008	2.0 d AT (120kW)	1 generazione [restyling]	2013	2016 IG	W 344		tiranti 14	1125	JTEKT
5008	2.0d AT (120kW)	1 generazione	2009	2013 IG	W 344		tiranti 14	1125	JTEKT
5008	2.0d MT (110kW)	1 generazione	2009	2013 IG	W 344		tiranti 14	1125	JTEKT
205 GTi	1.6 MT (76kW)	1 generazione	1983	1995 IG	W 317		filetto interno tiranti 14	1120	ZF
205 GTi	1.6 MT (76kW)	1 generazione	1983	1995 SGM	W 303	Piantone 28 Denti	filetto interno tiranti 14	1125	TRW
205 GTi	1.6 MT (85kW)	1 generazione	1983	1995 IG	W 317		filetto interno tiranti 14	1120	ZF
205 GTi	1.6 MT (85kW)	1 generazione	1983	1995 SGM	W 303	Piantone 28 Denti	filetto interno tiranti 14	1125	TRW

Peugeot

Modello	Rivestimento	Generazione	Anno	Tipo	Codice	Note	Diametro (mm)	Lunghezza (mm)	Fabbricazione
205 GTi	1.9 MT (75kW)	1 generazione	1983	1995	IG	W 317		filetto interno tiranti 14	ZF
205 GTi	1.9 MT (75kW)	1 generazione	1983	1995	SGM	W 303	Piantone 28 Denti	filetto interno tiranti 14	TRW
205 GTi	1.9 MT (88kW)	1 generazione	1983	1995	IG	W 317		filetto interno tiranti 14	ZF
205 GTi	1.9 MT (88kW)	1 generazione	1983	1995	SGM	W 303	Piantone 28 Denti	filetto interno tiranti 14	TRW
205 GTi	1.9 MT (94kW)	1 generazione	1983	1995	IG	W 317		filetto interno tiranti 14	ZF
205 GTi	1.9 MT (94kW)	1 generazione	1983	1995	SGM	W 303	Piantone 28 Denti	filetto interno tiranti 14	TRW
205 GTi	1.9 MT (94kW)	1 generazione	1983	1995	SGM	W 314	Piantone Fresato	filetto interno tiranti 14	TRW
205 GTi	1.9 MT (97kW)	1 generazione	1983	1995	IG	W 317		filetto interno tiranti 14	ZF
205 GTi	1.9 MT (97kW)	1 generazione	1983	1995	SGM	W 303	Piantone 28 Denti	filetto interno tiranti 14	TRW
Bipper	1.3 AT (55kW)	1 generazione	2008	2020	IG	F 388		tiranti 14 1165	TRW
Bipper	1.3 MT (55kW)	1 generazione	2008	2020	IG	F 388		tiranti 14 1165	TRW
Bipper	1.4 MT (50kW)	1 generazione	2008	2020	IG	F 388		tiranti 14 1165	TRW
Bipper	1.4 MT (51kW)	1 generazione	2008	2020	IG	F 388		tiranti 14 1165	TRW
Bipper	1.4 MT (54kW)	1 generazione	2008	2020	IG	F 388		tiranti 14 1165	TRW
Boxer	1.9 D (51kW)				IG	F 363		tiranti 16 1410	TRW
Boxer	1.9 D (51kW)				IG	W 323		tiranti 16 1410	TRW
Boxer	1.9 D (51kW)				SGM	F 351		tiranti 16 1410	TRW
Boxer	1.9 TD (66kW)				IG	F 363		tiranti 16 1410	TRW
Boxer	1.9 TD (66kW)				IG	W 323		tiranti 16 1410	TRW

Modello	Rivestimento	Generazione	Anno	Tipo	Codice	Note	Diametro (mm)	Lunghezza (mm)	Fabbricazione
Boxer	1.9 TD (66kW)			SGM	F 351		tiranti 16	1410	TRW
Boxer	2.0i (81kW)			IG	F 363		tiranti 16	1410	TRW
Boxer	2.0i (81kW)			IG	W 323		tiranti 16	1410	TRW
Boxer	2.0i (81kW)			SGM	F 351		tiranti 16	1410	TRW
Boxer	2.2 HDi (74kW)			IG	F 367	Piantone 22 Denti	tiranti 16	1410	TRW
Boxer	2.2 HDi (74kW)			IG	F 378		tiranti 16	1320	TRW
Boxer	2.2 HDi (74kW)			IG	F 378 A	Con Servotronic	tiranti 16	1320	TRW
Boxer	2.2 HDi (88kW)			IG	F 378		tiranti 16	1320	TRW
Boxer	2.2 HDi (88kW)			IG	F 378 A	Con Servotronic	tiranti 16	1320	TRW
Boxer	2.5 TDi (79kW)			IG	F 363		tiranti 16	1410	TRW
Boxer	2.5 TDi (79kW)			IG	W 323		tiranti 16	1410	TRW
Boxer	2.5 TDi (79kW)			SGM	F 351		tiranti 16	1410	TRW
Boxer	2.5D (63kW)			IG	F 363		tiranti 16	1410	TRW
Boxer	2.5D (63kW)			IG	W 323		tiranti 16	1410	TRW
Boxer	2.5D (63kW)			SGM	F 351		tiranti 16	1410	TRW
Boxer	2.8 HDi (93kW)			IG	F 363		tiranti 16	1410	TRW
Boxer	2.8 HDi (93kW)			IG	F 367	Piantone 22 Denti	tiranti 16	1410	TRW
Boxer	2.8 HDi (93kW)			IG	W 323		tiranti 16	1410	TRW
Boxer	2.8 HDi (93kW)			SGM	F 351		tiranti 16	1410	TRW
Boxer	290C 2.0 HDi (62kW)			IG	F 367	Piantone 22 Denti	tiranti 16	1410	TRW
Boxer	290C 2.0 i (81kW)			IG	F 367	Piantone 22 Denti	tiranti 16	1410	TRW
Boxer	290C 2.0 i (81kW)			IG	W 323		tiranti 16	1410	TRW
Boxer	290C 2.0 i (81kW)			SGM	F 351		tiranti 16	1410	TRW
Boxer	290C 2.2 HDI (74kW)			IG	F 367	Piantone 22 Denti	tiranti 16	1410	TRW
Boxer	290C 2.2 HDI (74kW)			IG	F 378		tiranti 16	1320	TRW
Boxer	290C 2.2 HDI (74kW)			IG	F 378 A	Con Servotronic	tiranti 16	1320	TRW
Boxer	290C 2.8 HDI (93kW)			IG	F 367	Piantone 22 Denti	tiranti 16	1410	TRW
Boxer	290C 2.8 HDI (93kW)			SGM	F 351		tiranti 16	1410	TRW

Peugeot

Modello	Rivestimento	Generazione	Anno	Tipo	Codice	Note	Diametro (mm)	Lunghezza (mm)	Fabbricazione
Boxer	3.0 HDi (118kW)			IG	F 378		tiranti 16	1320	TRW
Boxer	3.0 HDi (118kW)			IG	F 378 A	Con Servotronic	tiranti 16	1320	TRW
Boxer	320L 2.5 D (63kW)			IG	F 363		tiranti 16	1410	TRW
Boxer	320L 2.5 D (63kW)			IG	W 323		tiranti 16	1410	TRW
Boxer	320L 2.5 D (63kW)			SGM	F 351		tiranti 16	1410	TRW
Boxer	320L 2.8 HDi (93kW)			IG	F 363		tiranti 16	1410	TRW
Boxer	320L 2.8 HDi (93kW)			IG	F 367	Piantone 22 Denti	tiranti 16	1410	TRW
Boxer	320L 2.8 HDi (93kW)			IG	W 323		tiranti 16	1410	TRW
Boxer	320L 2.8 HDi (93kW)			SGM	F 351		tiranti 16	1410	TRW
Boxer	320LH 2.5 D (63kW)			IG	F 363		tiranti 16	1410	TRW
Boxer	320LH 2.5 D (63kW)			IG	W 323		tiranti 16	1410	TRW
Boxer	320LH 2.5 D (63kW)			SGM	F 351		tiranti 16	1410	TRW
Boxer	320M 2.5 D (63kW)			IG	F 363		tiranti 16	1410	TRW
Boxer	320M 2.5 D (63kW)			IG	W 323		tiranti 16	1410	TRW
Boxer	320M 2.5 D (63kW)			SGM	F 351		tiranti 16	1410	TRW
Boxer	320M 2.8 HDi (93kW)			IG	F 363		tiranti 16	1410	TRW
Boxer	320M 2.8 HDi (93kW)			IG	F 367	Piantone 22 Denti	tiranti 16	1410	TRW
Boxer	320M 2.8 HDi (93kW)			IG	W 323		tiranti 16	1410	TRW
Boxer	320M 2.8 HDi (93kW)			SGM	F 351		tiranti 16	1410	TRW
Boxer	320MH 2.5 D (63kW)			IG	F 363		tiranti 16	1410	TRW
Boxer	320MH 2.5 D (63kW)			IG	W 323		tiranti 16	1410	TRW
Boxer	320MH 2.5 D (63kW)			SGM	F 351		tiranti 16	1410	TRW
Boxer	330C 2.0 HDi (62kW)			IG	W 323		tiranti 16	1410	TRW
Boxer	330C 2.0 HDi (62kW)			SGM	F 351		tiranti 16	1410	TRW
Boxer	330C 2.0i (81kW)			IG	W 323		tiranti 16	1410	TRW
Boxer	330C 2.0i (81kW)			SGM	F 351		tiranti 16	1410	TRW
Boxer	330CS 2.0i (81kW)			IG	W 323		tiranti 16	1410	TRW
Boxer	330CS 2.0i (81kW)			SGM	F 351		tiranti 16	1410	TRW

Peugeot

Modello	Rivestimento	Generazione	Anno	Tipo	Codice	Note	Diametro (mm)	Lunghezza (mm)	Fabbricazione
Boxer	330CS 2.2 HDi (74kW)			IG	F 367	Piantone 22 Denti	tiranti 16	1410	TRW
Boxer	330CS 2.2 HDi (74kW)			IG	F 378		tiranti 16	1320	TRW
Boxer	330CS 2.2 HDi (74kW)			IG	F 378 A	Con Servotronic	tiranti 16	1320	TRW
Boxer	330LH 2.2 HDi (74kW)			IG	F 367	Piantone 22 Denti	tiranti 16	1410	TRW
Boxer	330LH 2.2 HDi (74kW)			IG	F 378		tiranti 16	1320	TRW
Boxer	330LH 2.2 HDi (74kW)			IG	F 378 A	Con Servotronic	tiranti 16	1320	TRW
Boxer	330LH 2.8 HDi (93kW)			IG	F 367	Piantone 22 Denti	tiranti 16	1410	TRW
Boxer	330LH 2.8 HDi (93kW)			IG	W 323		tiranti 16	1410	TRW
Boxer	330LH 2.8 HDi (93kW)			SGM	F 351		tiranti 16	1410	TRW
Boxer	330MH 2.0 HDi (62kW)			IG	W 323		tiranti 16	1410	TRW
Boxer	330MH 2.0 HDi (62kW)			SGM	F 351		tiranti 16	1410	TRW
Boxer	330MH 2.0 i (81kW)			IG	F 367	Piantone 22 Denti	tiranti 16	1410	TRW
Boxer	330MH 2.0 i (81kW)			IG	W 323		tiranti 16	1410	TRW
Boxer	330MH 2.0 i (81kW)			SGM	F 351		tiranti 16	1410	TRW
Boxer	330MH 2.2 HDi (74kW)			IG	F 367	Piantone 22 Denti	tiranti 16	1410	TRW
Boxer	330MH 2.2 HDi (74kW)			IG	F 378		tiranti 16	1320	TRW
Boxer	330MH 2.2 HDi (74kW)			IG	F 378 A	Con Servotronic	tiranti 16	1320	TRW
Boxer	330MH 2.8 HDi (93kW)			IG	F 367	Piantone 22 Denti	tiranti 16	1410	TRW
Boxer	330MH 2.8 HDi (93kW)			SGM	F 351		tiranti 16	1410	TRW
Boxer	350 M 2.8 HDi (93kW)			IG	F 363		tiranti 16	1410	TRW
Boxer	350 M 2.8 HDi (93kW)			IG	F 367	Piantone 22 Denti	tiranti 16	1410	TRW
Boxer	350 M 2.8 HDi (93kW)			IG	W 323		tiranti 16	1410	TRW
Boxer	350 M 2.8 HDi (93kW)			SGM	F 351		tiranti 16	1410	TRW
Boxer	350CS 2.0i (81kW)			IG	W 323		tiranti 16	1410	TRW
Boxer	350CS 2.0i (81kW)			SGM	F 351		tiranti 16	1410	TRW
Boxer	350CS 2.2 HDi (74kW)			IG	F 367	Piantone 22 Denti	tiranti 16	1410	TRW
Boxer	350CS 2.2 HDi (74kW)			IG	F 378		tiranti 16	1320	TRW
Boxer	350CS 2.2 HDi (74kW)			IG	F 378 A	Con Servotronic	tiranti 16	1320	TRW

Peugeot

Modello	Rivestimento	Generazione	Anno	Tipo	Codice	Note	Diametro (mm)	Lunghezza (mm)	Fabbricazione
Boxer	350L 2.0i (81kW)			IG	F 363		tiranti 16	1410	TRW
Boxer	350L 2.0i (81kW)			IG	W 323		tiranti 16	1410	TRW
Boxer	350L 2.0i (81kW)			SGM	F 351		tiranti 16	1410	TRW
Boxer	350L 2.5 D (63kW)			IG	F 363		tiranti 16	1410	TRW
Boxer	350L 2.5 D (63kW)			IG	W 323		tiranti 16	1410	TRW
Boxer	350L 2.5 D (63kW)			SGM	F 351		tiranti 16	1410	TRW
Boxer	350L 2.8 HDi (93kW)			IG	F 363		tiranti 16	1410	TRW
Boxer	350L 2.8 HDi (93kW)			IG	F 367	Piantone 22 Denti	tiranti 16	1410	TRW
Boxer	350L 2.8 HDi (93kW)			IG	W 323		tiranti 16	1410	TRW
Boxer	350L 2.8 HDi (93kW)			SGM	F 351		tiranti 16	1410	TRW
Boxer	350LH 2.0i (81kW)			IG	F 363		tiranti 16	1410	TRW
Boxer	350LH 2.0i (81kW)			IG	W 323		tiranti 16	1410	TRW
Boxer	350LH 2.0i (81kW)			SGM	F 351		tiranti 16	1410	TRW
Boxer	350LH 2.2 HDI			IG	F 367	Piantone 22 Denti	tiranti 16	1410	TRW
Boxer	350LH 2.2 HDI			IG	F 378		tiranti 16	1320	TRW
Boxer	350LH 2.2 HDI			IG	F 378 A	Con Servotronic	tiranti 16	1320	TRW
Boxer	350LH C 2.8 HDI			IG	F 367	Piantone 22 Denti	tiranti 16	1410	TRW
Boxer	350LH C 2.8 HDI			IG	W 323		tiranti 16	1410	TRW
Boxer	350LH C 2.8 HDI			SGM	F 351		tiranti 16	1410	TRW
Boxer	350LHS 2.0i (81kW)			IG	W 323		tiranti 16	1410	TRW
Boxer	350LHS 2.0i (81kW)			SGM	F 351		tiranti 16	1410	TRW
Boxer	350LHS 2.5 D (63kW)			IG	F 363		tiranti 16	1410	TRW
Boxer	350LHS 2.5 D (63kW)			IG	W 323		tiranti 16	1410	TRW
Boxer	350LHS 2.5 D (63kW)			SGM	F 351		tiranti 16	1410	TRW
Boxer	350M 2.5 D (63kW)			IG	F 363		tiranti 16	1410	TRW
Boxer	350M 2.5 D (63kW)			IG	W 323		tiranti 16	1410	TRW
Boxer	350M 2.5 D (63kW)			SGM	F 351		tiranti 16	1410	TRW
Boxer	350MH 2.8HDi (93kW)			IG	F 367	Piantone 22 Denti	tiranti 16	1410	TRW

Peugeot

Modello	Rivestimento	Generazione	Anno	Tipo	Codice	Note	Diametro (mm)	Lunghezza (mm)	Fabbricazione
Boxer	350MH 2.8HDI (93kW)			IG	W 323		tiranti 16	1410	TRW
Boxer	350MH 2.8HDI (93kW)			SGM	F 351		tiranti 16	1410	TRW
Boxer	350MHS 2.0i (81kW)			IG	W 323		tiranti 16	1410	TRW
Boxer	350MHS 2.0i (81kW)			SGM	F 351		tiranti 16	1410	TRW
Boxer	350MHS 2.2HDI (74kW)			IG	F 367	Piantone 22 Denti	tiranti 16	1410	TRW
Boxer	350MHS 2.2HDI (74kW)			IG	F 378		tiranti 16	1320	TRW
Boxer	350MHS 2.2HDI (74kW)			IG	F 378 A	Con Servotronic	tiranti 16	1320	TRW
Boxer	350MHS 2.8HDI (93kW)			IG	F 367	Piantone 22 Denti	tiranti 16	1410	TRW
Boxer	350MHS 2.8HDI (93kW)			IG	W 323		tiranti 16	1410	TRW
Boxer	350MHS 2.8HDI (93kW)			SGM	F 351		tiranti 16	1410	TRW
Boxer	FT 290C 2.0 HDI (62kW)			IG	W 323		tiranti 16	1410	TRW
Boxer	FT 290C 2.0 HDI (62kW)			SGM	F 351		tiranti 16	1410	TRW
Boxer	FT 290CS 2.0 HDI (62kW)			IG	W 323		tiranti 16	1410	TRW
Boxer	FT 290CS 2.0 HDI (62kW)			SGM	F 351		tiranti 16	1410	TRW
Boxer	FT 330MH C 2.0 HDI (62kW)			IG	W 323		tiranti 16	1410	TRW
Boxer	FT 330MH C 2.0 HDI (62kW)			SGM	F 351		tiranti 16	1410	TRW
Expert	1.6 HDi 5MT L1 2495kg (66kW)	3 generazione	2017	2021	IG	W 346	tiranti 14	1200	ZF
Expert	1.6 HDi MT (66kW)	2 generazione [restyling]	2012	2020	IG	F 380	tiranti 14	1305	ZF
Expert	1.6 HDi MT L2H1 (66kW)	2 generazione [restyling]	2012	2020	IG	F 380	tiranti 14	1305	ZF
Expert	1.6 MT (59kW)	1 generazione	1996	2007	IG	W 321	tiranti 14	1290	TRW
Expert	1.6 MT (66kW)	2 generazione	2007	2012	IG	F 380	tiranti 14	1305	ZF
Expert	1.6 MT (66kW)	2 generazione [restyling]	2012	2020	IG	F 380	tiranti 14	1305	ZF
Expert	1.9 MT (51kW)	1 generazione	1996	2007	IG	W 321	tiranti 14	1290	TRW
Expert	1.9 MT (66kW)	1 generazione	1996	2007	IG	W 321	tiranti 14	1290	TRW
Expert	2.0 AT (100kW)	1 generazione	1996	2007	IG	W 321	tiranti 14	1290	TRW
Expert	2.0 AT (120kW)	2 generazione	2007	2012	IG	F 380	tiranti 14	1305	ZF
Expert	2.0 AT (120kW)	2 generazione [restyling]	2012	2020	IG	F 380	tiranti 14	1305	ZF
Expert	2.0 HDi 6AT L2 2495kg (110kW)	3 generazione	2017	2021	IG	W 346	tiranti 14	1200	ZF

Peugeot

Modello	Rivestimento	Generazione	Anno	Tipo	Codice	Note	Diametro (mm)	Lunghezza (mm)	Fabbricazione
Expert	2.0 HDi 6MT L1 2495kg (110kW)	3 generazione	2017	2021	IG	W 346		tiranti 14 1200	ZF
Expert	2.0 HDi AT (120kW)	2 generazione [restyling]	2012	2020	IG	F 380		tiranti 14 1305	ZF
Expert	2.0 HDi MT (88kW)	2 generazione [restyling]	2012	2020	IG	F 380		tiranti 14 1305	ZF
Expert	2.0 HDi MT L2H1 (88kW)	2 generazione [restyling]	2012	2020	IG	F 380		tiranti 14 1305	ZF
Expert	2.0 MT (100kW)	2 generazione	2007	2012	IG	F 380		tiranti 14 1305	ZF
Expert	2.0 MT (100kW)	2 generazione [restyling]	2012	2020	IG	F 380		tiranti 14 1305	ZF
Expert	2.0 MT (103kW)	2 generazione	2007	2012	IG	F 380		tiranti 14 1305	ZF
Expert	2.0 MT (103kW)	2 generazione [restyling]	2012	2020	IG	F 380		tiranti 14 1305	ZF
Expert	2.0 MT (120kW)	2 generazione	2007	2012	IG	F 380		tiranti 14 1305	ZF
Expert	2.0 MT (120kW)	2 generazione [restyling]	2012	2020	IG	F 380		tiranti 14 1305	ZF
Expert	2.0 MT (80kW)	1 generazione	1996	2007	IG	W 321		tiranti 14 1290	TRW
Expert	2.0 MT (88kW)	2 generazione	2007	2012	IG	F 380		tiranti 14 1305	ZF
Expert	2.0 MT (88kW)	2 generazione [restyling]	2012	2020	IG	F 380		tiranti 14 1305	ZF
Expert	2.0 MT (94kW)	2 generazione	2007	2012	IG	F 380		tiranti 14 1305	ZF
Expert	2.0 MT 4WD (110kW)	3 generazione	2017	2021	IG	W 346		tiranti 14 1200	ZF
Expert	2.0d MT (72kW)	2 generazione [restyling]	2012	2020	IG	F 380		tiranti 14 1305	ZF
Expert	2.0d MT (94kW)	2 generazione [restyling]	2012	2020	IG	F 380		tiranti 14 1305	ZF
J-Series	1.8 (51kW)				IG	W 322		tiranti 16 1315	TRW
J-Series	1.8 (51kW)				SGM	F 305		tiranti 16 1315	TRW
J-Series	1.9 D (51kW)				IG	W 322		tiranti 16 1315	TRW
J-Series	1.9 D (51kW)				SGM	F 305		tiranti 16 1315	TRW
J-Series	2,5D (54kW)				IG	W 322		tiranti 16 1315	TRW
J-Series	2,5D (54kW)				SGM	F 305		tiranti 16 1315	TRW
J-Series	2.0 (55kW)				IG	W 322		tiranti 16 1315	TRW
J-Series	2.0 (55kW)				SGM	F 305		tiranti 16 1315	TRW
J-Series	2.0 (58kW)				IG	W 322		tiranti 16 1315	TRW
J-Series	2.0 (58kW)				SGM	F 305		tiranti 16 1315	TRW
J-Series	2.0 (62kW)				SGM	F 305		tiranti 16 1315	TRW

Peugeot

Modello	Rivestimento	Generazione	Anno	Tipo	Codice	Note	Diametro (mm)	Lunghezza (mm)	Fabbricazione
J-Series	2.5 D (54kW)			IG	W 322		tiranti 16	1315	TRW
J-Series	2.5 D (54kW)			SGM	F 305		tiranti 16	1315	TRW
J-Series	2.5 TD (70kW)			IG	W 322		tiranti 16	1315	TRW
J-Series	2.5 TD (70kW)			SGM	F 305		tiranti 16	1315	TRW
J-Series	2.5TD (70kW)			IG	W 322		tiranti 16	1315	TRW
J-Series	2.5TD (70kW)			SGM	F 305		tiranti 16	1315	TRW
Partner	1.4 MT (55kW)	2 generazione	2008	2012	IG	W 345	tiranti 14	1095	JTEKT
Partner	1.6 e-HDi AT (66kW)	2 generazione [2° restyling]	2015	2021	IG	W 345	tiranti 14	1095	JTEKT
Partner	1.6 e-HDi ETG (66kW)	2 generazione [restyling]	2012	2020	IG	W 345	tiranti 14	1095	JTEKT
Partner	1.6 HDi MT (55kW)	2 generazione	2008	2012	IG	W 345	tiranti 14	1095	JTEKT
Partner	1.6 HDi MT (55kW)	2 generazione [restyling]	2012	2020	IG	W 345	tiranti 14	1095	JTEKT
Partner	1.6 HDi MT (66kW)	2 generazione	2008	2012	IG	W 345	tiranti 14	1095	JTEKT
Partner	1.6 HDi MT (66kW)	2 generazione [2° restyling]	2015	2021	IG	W 345	tiranti 14	1095	JTEKT
Partner	1.6 HDi MT (66kW)	2 generazione [restyling]	2012	2020	IG	W 345	tiranti 14	1095	JTEKT
Partner	1.6 HDi MT (68kW)	2 generazione	2008	2012	IG	W 345	tiranti 14	1095	JTEKT
Partner	1.6 HDi MT (81kW)	2 generazione	2008	2012	IG	W 345	tiranti 14	1095	JTEKT
Partner	1.6 HDi MT (82kW)	2 generazione	2008	2012	IG	W 345	tiranti 14	1095	JTEKT
Partner	1.6 HDi MT L1 (55kW)	2 generazione	2008	2012	IG	W 345	tiranti 14	1095	JTEKT
Partner	1.6 HDi MT L1 (55kW)	2 generazione [restyling]	2012	2020	IG	W 345	tiranti 14	1095	JTEKT
Partner	1.6 HDi MT L2 (66kW)	2 generazione	2008	2012	IG	W 345	tiranti 14	1095	JTEKT
Partner	1.6 HDi MT L2 (66kW)	2 generazione [2° restyling]	2015	2021	IG	W 345	tiranti 14	1095	JTEKT
Partner	1.6 HDi MT L2 (66kW)	2 generazione [restyling]	2012	2020	IG	W 345	tiranti 14	1095	JTEKT
Partner	1.6 MT (66kW)	2 generazione	2008	2012	IG	W 345	tiranti 14	1095	JTEKT
Partner	1.6 MT (66kW)	2 generazione [restyling]	2012	2020	IG	W 345	tiranti 14	1095	JTEKT
Partner	1.6 MT (68kW)	2 generazione [restyling]	2012	2020	IG	W 345	tiranti 14	1095	JTEKT
Partner	1.6 MT (72kW)	2 generazione	2008	2012	IG	W 345	tiranti 14	1095	JTEKT
Partner	1.6 MT (72kW)	2 generazione [restyling]	2012	2020	IG	W 345	tiranti 14	1095	JTEKT
Partner	1.6 MT (80kW)	2 generazione	2008	2012	IG	W 345	tiranti 14	1095	JTEKT

Peugeot

Modello	Rivestimento	Generazione	Anno	Tipo	Codice	Note	Diametro (mm)	Lunghezza (mm)	Fabbricazione
Partner	1.6 MT (81kW)	2 generazione	2008	2012	IG	W 345	tiranti 14	1095	JTEKT
Partner	1.6 MT (81kW)	2 generazione [restyling]	2012	2020	IG	W 345	tiranti 14	1095	JTEKT
Partner	1.6 MT (85kW)	2 generazione [2° restyling]	2015	2021	IG	W 345	tiranti 14	1095	JTEKT
Partner	1.6 MT (85kW)	2 generazione [restyling]	2012	2020	IG	W 345	tiranti 14	1095	JTEKT
Partner	1.6 MT (88kW)	2 generazione	2008	2012	IG	W 345	tiranti 14	1095	JTEKT
Partner	1.6 MT (88kW)	2 generazione [restyling]	2012	2020	IG	W 345	tiranti 14	1095	JTEKT
Partner	1.6 MT L1 (72kW)	2 generazione [restyling]	2012	2020	IG	W 345	tiranti 14	1095	JTEKT
Partner	1.6 MT L1 (81kW)	2 generazione [2° restyling]	2015	2021	IG	W 345	tiranti 14	1095	JTEKT
Partner	1.6 VTi MT (81kW)	2 generazione [2° restyling]	2015	2021	IG	W 345	tiranti 14	1095	JTEKT
Partner	1.6 VTi MT (88kW)	2 generazione	2008	2012	IG	W 345	tiranti 14	1095	JTEKT
Partner	1.6 VTi MT (88kW)	2 generazione [2° restyling]	2015	2021	IG	W 345	tiranti 14	1095	JTEKT
Partner	1.9 MT (53kW)	2 generazione	2008	2012	IG	W 345	tiranti 14	1095	JTEKT
Partner	2.0 MT (66kW)	2 generazione	2008	2012	IG	W 345	tiranti 14	1095	JTEKT
Traveller	1.5 HDi MT SWB (74kW)	1 generazione	2017	2021	IG	W 346	tiranti 14	1200	ZF
Traveller	1.5 HDi MT SWB (88kW)	1 generazione	2017	2021	IG	W 346	tiranti 14	1200	ZF
Traveller	1.6 HDi AMT SWB (70kW)	1 generazione	2017	2021	IG	W 346	tiranti 14	1200	ZF
Traveller	1.6 HDi MT SWB (70kW)	1 generazione	2017	2021	IG	W 346	tiranti 14	1200	ZF
Traveller	1.6 HDi MT SWB (85kW)	1 generazione	2017	2021	IG	W 346	tiranti 14	1200	ZF
Traveller	2.0 HDi AT LWB (130kW)	1 generazione	2017	2021	IG	W 346	tiranti 14	1200	ZF
Traveller	2.0 HDi AT LWB (7 posti) (110kW)	1 generazione	2017	2021	IG	W 346	tiranti 14	1200	ZF
Traveller	2.0 HDi AT LWB (8 posti) (110kW)	1 generazione	2017	2021	IG	W 346	tiranti 14	1200	ZF
Traveller	2.0 HDi AT SWB (110kW)	1 generazione	2017	2021	IG	W 346	tiranti 14	1200	ZF
Traveller	2.0 HDi AT SWB (130kW)	1 generazione	2017	2021	IG	W 346	tiranti 14	1200	ZF
Traveller	2.0 HDi MT LWB (110kW)	1 generazione	2017	2021	IG	W 346	tiranti 14	1200	ZF
Traveller	2.0 HDi MT SWB (110kW)	1 generazione	2017	2021	IG	W 346	tiranti 14	1200	ZF

Piaggio

Modello	Rivestimento	Generazione	Anno	Tipo	Codice	Note	Diametro (mm)	Lunghezza (mm)	Fabbricazione
Porter		1 generazione	1992	2021	SGM	PG 301		442	

Pontiac

Modello	Rivestimento	Generazione	Anno	Tipo	Codice	Note	Diametro (mm)	Lunghezza (mm)	Fabbricazione
Trans Sport	3.4 AT 4WD (132kW)	2 generazione	1997	1999	IG	O 321	tiranti 14	1240	SAGINAW
Trans Sport	3.4 AT 4WD (132kW)	2 generazione	1997	1999	IG	PT 300	tiranti 14	1240	SAGINAW

QUALITÀ ED ESPERIENZA DAL 1952



COSTRUZIONE - REVISIONE
RICAMBI AUTO
TEL. 0546 620026

LEGENDA

IG = IDROGUIDA

SGM = SCATOLA GUIDA MECCANICA

SE = SERVOGUIDA ELETTRICA

SCATOLE STERZO - IDROGUIDE - SERVOGUIDE ELETTRICHE - 870 DI 1319

Porsche

Modello	Rivestimento	Generazione	Anno	Tipo	Codice	Note	Diametro (mm)	Lunghezza (mm)	Fabbricazione
911	3.3 MT Turbo (235kW)	964	1989	1994 IG	H 300			875	ZF
911	3.3 MT Turbo (235kW)	964	1989	1994 IG	H 303				ZF
911	3.3 MT Turbo (235kW)	964	1989	1994 IG	H 304			880	ZF
911	3.6 MT (184kW)	964	1989	1994 IG	H 300			875	ZF
911	3.6 MT (184kW)	964	1989	1994 IG	H 303				ZF
911	3.6 MT (184kW)	964	1989	1994 IG	H 304			880	ZF
911	3.6 MT (209kW)	993	1993	1998 IG	H 300			875	ZF
911	3.6 MT (209kW)	993	1993	1998 IG	H 304			880	ZF
911	3.6 MT 4WD (184kW)	964	1989	1994 IG	H 300			875	ZF
911	3.6 MT 4WD (184kW)	964	1989	1994 IG	H 303				ZF
911	3.6 MT 4WD (184kW)	964	1989	1994 IG	H 304			880	ZF
911	3.6 MT Carrera (200kW)	993	1993	1998 IG	H 300			875	ZF
911	3.6 MT Carrera (200kW)	993	1993	1998 IG	H 304			880	ZF
911	3.6 MT Carrera (209kW)	993	1993	1998 IG	H 300			875	ZF
911	3.6 MT Carrera (209kW)	993	1993	1998 IG	H 304			880	ZF
911	3.6 MT Carrera 2 (184kW)	964	1989	1994 IG	H 300			875	ZF
911	3.6 MT Carrera 2 (184kW)	964	1989	1994 IG	H 303				ZF
911	3.6 MT Carrera 2 (184kW)	964	1989	1994 IG	H 304			880	ZF
911	3.6 MT Carrera 4 (184kW)	964	1989	1994 IG	H 300			875	ZF
911	3.6 MT Carrera 4 (184kW)	964	1989	1994 IG	H 303				ZF
911	3.6 MT Carrera 4 (184kW)	964	1989	1994 IG	H 304			880	ZF
911	3.6 MT Carrera 4 (200kW)	993	1993	1998 IG	H 300			875	ZF
911	3.6 MT Carrera 4 (200kW)	993	1993	1998 IG	H 304			880	ZF
911	3.6 MT Carrera 4 (209kW)	993	1993	1998 IG	H 300			875	ZF
911	3.6 MT Carrera 4 (209kW)	993	1993	1998 IG	H 304			880	ZF
911	3.6 MT Carrera RS (191kW)	964	1989	1994 IG	H 300			875	ZF
911	3.6 MT Carrera RS (191kW)	964	1989	1994 IG	H 303				ZF
911	3.6 MT Carrera RS (191kW)	964	1989	1994 IG	H 304			880	ZF
911	3.6 MT GT2 (316kW)	993	1993	1998 IG	H 300			875	ZF
911	3.6 MT GT2 (316kW)	993	1993	1998 IG	H 304			880	ZF

Porsche

Modello	Rivestimento	Generazione	Anno	Tipo	Codice	Note	Diametro (mm)	Lunghezza (mm)	Fabbricazione
911	3.6 MT Turbo (265kW)	964	1989	1994 IG	H 300			875	ZF
911	3.6 MT Turbo (265kW)	964	1989	1994 IG	H 303				ZF
911	3.6 MT Turbo (265kW)	964	1989	1994 IG	H 304			880	ZF
911	3.6 MT Turbo (300kW)	993	1993	1998 IG	H 300			875	ZF
911	3.6 MT Turbo (300kW)	993	1993	1998 IG	H 304			880	ZF
911	3.8 MT Carrera RS (220kW)	964	1989	1994 IG	H 300			875	ZF
911	3.8 MT Carrera RS (220kW)	964	1989	1994 IG	H 303				ZF
911	3.8 MT Carrera RS (220kW)	964	1989	1994 IG	H 304			880	ZF
911	3.8 MT Carrera RS (220kW)	993	1993	1998 IG	H 300			875	ZF
911	3.8 MT Carrera RS (220kW)	993	1993	1998 IG	H 304			880	ZF
924	2.0 MT (125kW)	1 generazione	1975	1988 IG	H 301		tiranti 14	1280	ZF
924	2.0 MT (125kW)	1 generazione	1975	1988 IG	H 302		tiranti 14	1230	ZF
924	2.0 MT (130kW)	1 generazione	1975	1988 IG	H 301		tiranti 14	1280	ZF
924	2.0 MT (130kW)	1 generazione	1975	1988 IG	H 302		tiranti 14	1230	ZF
924	2.0 MT (154kW)	1 generazione	1975	1988 IG	H 301		tiranti 14	1280	ZF
924	2.0 MT (154kW)	1 generazione	1975	1988 IG	H 302		tiranti 14	1230	ZF
924	2.5 MT (110kW)	1 generazione	1975	1988 IG	H 301		tiranti 14	1280	ZF
924	2.5 MT (110kW)	1 generazione	1975	1988 IG	H 302		tiranti 14	1230	ZF
924	2.5 MT (118kW)	1 generazione	1975	1988 IG	H 301		tiranti 14	1280	ZF
924	2.5 MT (118kW)	1 generazione	1975	1988 IG	H 302		tiranti 14	1230	ZF
928	5.4 MT (257kW)	GTS	1992	1995 IG	H 301		tiranti 14	1280	ZF
944	2.5 AT (110kW)	1 generazione	1981	1991 IG	H 302		tiranti 14	1230	ZF
944	2.5 AT (118kW)	1 generazione	1981	1991 IG	H 302		tiranti 14	1230	ZF
944	2.5 MT (110kW)	1 generazione	1981	1991 IG	H 302		tiranti 14	1230	ZF
944	2.5 MT (118kW)	1 generazione	1981	1991 IG	H 302		tiranti 14	1230	ZF
944	2.5 MT (140kW)	1 generazione	1981	1991 IG	H 302		tiranti 14	1230	ZF
944	2.5 MT (162kW)	1 generazione	1981	1991 IG	H 302		tiranti 14	1230	ZF
944	2.5 MT (184kW)	1 generazione	1981	1991 IG	H 302		tiranti 14	1230	ZF

Porsche

Modello	Rivestimento	Generazione	Anno	Tipo	Codice	Note	Diametro (mm)	Lunghezza (mm)	Fabbricazione
944	2.7 MT (121kW)	1 generazione	1981	1991 IG	H 302		tiranti 14	1230	ZF
944	3.0 MT (155kW)	1 generazione	1981	1991 IG	H 302		tiranti 14	1230	ZF
968	3.0 MT (176kW)	1 generazione	1992	1995 IG	H 302		tiranti 14	1230	ZF
968	3.0 MT Turbo S (224kW)	1 generazione	1992	1995 IG	H 302		tiranti 14	1230	ZF
Cayenne	3.2 AT Tiptronic S (184kW)	955	2002	2007 IG	H 305		tiranti 16	1390	ZF
Cayenne	3.2 AT Tiptronic S (184kW)	955	2002	2007 IG	H 305 A	Con Servotronic	tiranti 16	1390	ZF
Cayenne	3.2 AT Tiptronic S (184kW)	955	2002	2007 IG	SV 346		tiranti 16	1390	ZF
Cayenne	3.2 AT Tiptronic S (184kW)	955	2002	2007 IG	SV 346 A	Con Servotronic	tiranti 16	1390	ZF
Cayenne	3.2 MT (184kW)	955	2002	2007 IG	H 305		tiranti 16	1390	ZF
Cayenne	3.2 MT (184kW)	955	2002	2007 IG	H 305 A	Con Servotronic	tiranti 16	1390	ZF
Cayenne	3.2 MT (184kW)	955	2002	2007 IG	SV 346		tiranti 16	1390	ZF
Cayenne	3.2 MT (184kW)	955	2002	2007 IG	SV 346 A	Con Servotronic	tiranti 16	1390	ZF
Cayenne	4.5 AT S Tiptronic S (250kW)	955	2002	2007 IG	H 305		tiranti 16	1390	ZF
Cayenne	4.5 AT S Tiptronic S (250kW)	955	2002	2007 IG	H 305 A	Con Servotronic	tiranti 16	1390	ZF
Cayenne	4.5 AT S Tiptronic S (250kW)	955	2002	2007 IG	SV 346		tiranti 16	1390	ZF
Cayenne	4.5 AT S Tiptronic S (250kW)	955	2002	2007 IG	SV 346 A	Con Servotronic	tiranti 16	1390	ZF
Cayenne	4.5 AT Turbo (331kW)	955	2002	2007 IG	H 305		tiranti 16	1390	ZF
Cayenne	4.5 AT Turbo (331kW)	955	2002	2007 IG	H 305 A	Con Servotronic	tiranti 16	1390	ZF
Cayenne	4.5 AT Turbo (331kW)	955	2002	2007 IG	SV 346		tiranti 16	1390	ZF
Cayenne	4.5 AT Turbo (331kW)	955	2002	2007 IG	SV 346 A	Con Servotronic	tiranti 16	1390	ZF
Cayenne	4.5 AT Turbo (368kW)	955	2002	2007 IG	H 305		tiranti 16	1390	ZF
Cayenne	4.5 AT Turbo (368kW)	955	2002	2007 IG	H 305 A	Con Servotronic	tiranti 16	1390	ZF
Cayenne	4.5 AT Turbo (368kW)	955	2002	2007 IG	SV 346		tiranti 16	1390	ZF
Cayenne	4.5 AT Turbo (368kW)	955	2002	2007 IG	SV 346 A	Con Servotronic	tiranti 16	1390	ZF
Cayenne	4.5 AT Turbo S (383kW)	955	2002	2007 IG	H 305		tiranti 16	1390	ZF
Cayenne	4.5 AT Turbo S (383kW)	955	2002	2007 IG	H 305 A	Con Servotronic	tiranti 16	1390	ZF
Cayenne	4.5 AT Turbo S (383kW)	955	2002	2007 IG	SV 346		tiranti 16	1390	ZF
Cayenne	4.5 AT Turbo S (383kW)	955	2002	2007 IG	SV 346 A	Con Servotronic	tiranti 16	1390	ZF

Porsche

Modello	Rivestimento	Generazione	Anno	Tipo	Codice	Note	Diametro (mm)	Lunghezza (mm)	Fabbricazione
Cayenne	4.5 MT S (250kW)	955	2002	2007 IG	H 305		tiranti 16	1390	ZF
Cayenne	4.5 MT S (250kW)	955	2002	2007 IG	H 305 A	Con Servotronic	tiranti 16	1390	ZF
Cayenne	4.5 MT S (250kW)	955	2002	2007 IG	SV 346		tiranti 16	1390	ZF
Cayenne	4.5 MT S (250kW)	955	2002	2007 IG	SV 346 A	Con Servotronic	tiranti 16	1390	ZF

QUALITÀ ED ESPERIENZA DAL 1952



COSTRUZIONE - REVISIONE
RICAMBI AUTO
TEL. 0546 620026

LEGENDA

IG = IDROGUIDA

SGM = SCATOLA GUIDA MECCANICA

SE = SERVOGUIDA ELETTRICA

SCATOLE STERZO - IDROGUIDE - SERVOGUIDE ELETTRICHE - 874 DI 1319

Renault

Modello	Rivestimento	Generazione	Anno	Tipo	Codice	Note	Diametro (mm)	Lunghezza (mm)	Fabbricazione
4	0.8 MT (19kW)	1 generazione	1962	1991 SGM	A 300			635	
4	0.8 MT (19kW)	1 generazione	1962	1991 SGM	A 302		filetto interno tiranti 14	925	
4	0.8 MT (25kW)	1 generazione	1962	1991 SGM	A 300			635	
4	0.8 MT (25kW)	1 generazione	1962	1991 SGM	A 302		filetto interno tiranti 14	925	
4	1.0 MT (25kW)	1 generazione	1962	1991 SGM	A 300			635	
4	1.0 MT (25kW)	1 generazione	1962	1991 SGM	A 302		filetto interno tiranti 14	925	
4	1.1 MT (25kW)	1 generazione	1962	1991 SGM	A 300			635	
4	1.1 MT (25kW)	1 generazione	1962	1991 SGM	A 302		filetto interno tiranti 14	925	
4		1 generazione	1962	1991 SGM	A 300			635	
4		1 generazione	1962	1991 SGM	A 302		filetto interno tiranti 14	925	
5	0.8 MT (25kW)	Supercinq [restyling]	1987	1996 SGM	A 325	Piantone Fresato	filetto interno tiranti 14	1087	SMI
5	0.8 MT (26kW)	1 generazione	1972	1985 SGM	A 303			635	
5	0.8 MT (26kW)	1 generazione	1972	1985 SGM	A 305		filetto interno tiranti 14	925	
5	0.8 MT (27kW)	1 generazione	1972	1985 SGM	A 303			635	
5	0.8 MT (27kW)	1 generazione	1972	1985 SGM	A 305		filetto interno tiranti 14	925	
5	0.8 MT (36 hp)	1 generazione	1972	1985 SGM	A 303			635	
5	0.8 MT (36 hp)	1 generazione	1972	1985 SGM	A 305		filetto interno tiranti 14	925	
5	1.0 MT (30kW)	2 generazione	1984	2002 SGM	A 323	Piantone Fresato	filetto interno tiranti 14	1087	SMI
5	1.0 MT (31kW)	Supercinq	1984	1988 IG	A 350	Piantone Millerighe	filetto interno tiranti 14	1095	SMI
5	1.0 MT (31kW)	Supercinq	1984	1988 IG	A 350 A		filetto interno tiranti 14	1095	SMI

QUALITÀ ED ESPERIENZA DAL 1952



COSTRUZIONE - REVISIONE
RICAMBI AUTO
TEL. 0546 620026

LEGENDA

IG = IDROGUIDA

SGM = SCATOLA GUIDA MECCANICA

SE = SERVOGUIDA ELETTRICA

SCATOLE STERZO - IDROGUIDE - SERVOGUIDE ELETTRICHE - 875 DI 1319

Modello	Rivestimento	Generazione	Anno	Tipo	Codice	Note	Diametro (mm)	Lunghezza (mm)	Fabbricazione	
5	1.0 MT (31kW)	Supercinq	1984	1988	SGM	A 317	Piantone Calettato	filetto interno tiranti 14	1090	SMI
5	1.0 MT (31kW)	Supercinq	1984	1988	SGM	A 320	Piantone Calettato	filetto interno tiranti 14	1090	SMI
5	1.0 MT (32kW)	1 generazione	1972	1985	SGM	A 303			635	
5	1.0 MT (32kW)	1 generazione	1972	1985	SGM	A 305		filetto interno tiranti 14	925	
5	1.0 MT (34kW)	1 generazione	1972	1985	SGM	A 303			635	
5	1.0 MT (34kW)	1 generazione	1972	1985	SGM	A 305		filetto interno tiranti 14	925	
5	1.0 MT (35kW)	1 generazione	1972	1985	SGM	A 303			635	
5	1.0 MT (35kW)	1 generazione	1972	1985	SGM	A 305		filetto interno tiranti 14	925	
5	1.0 MT (44 hp)	1 generazione	1972	1985	SGM	A 303			635	
5	1.0 MT (44 hp)	1 generazione	1972	1985	SGM	A 305		filetto interno tiranti 14	925	
5	1.1 5MT (33kW)	1 generazione	1972	1985	SGM	A 303			635	
5	1.1 5MT (33kW)	1 generazione	1972	1985	SGM	A 305		filetto interno tiranti 14	925	
5	1.1 5MT (35kW)	Supercinq	1984	1988	IG	A 350	Piantone Millerighe	filetto interno tiranti 14	1095	SMI
5	1.1 5MT (35kW)	Supercinq	1984	1988	IG	A 350 A		filetto interno tiranti 14	1095	SMI
5	1.1 5MT (35kW)	Supercinq	1984	1988	SGM	A 317	Piantone Calettato	filetto interno tiranti 14	1090	SMI
5	1.1 5MT (35kW)	Supercinq	1984	1988	SGM	A 320	Piantone Calettato	filetto interno tiranti 14	1090	SMI
5	1.1 5MT (35kW)	Supercinq	1984	1988	SGM	A 323	Piantone Fresato	filetto interno tiranti 14	1087	SMI

Modello	Rivestimento	Generazione	Anno	Tipo	Codice	Note	Diametro (mm)	Lunghezza (mm)	Fabbricazione
5	1.1 5MT (35kW)	Supercinq [restyling]	1987	1996 IG	A 350 A		filetto interno tiranti 14	1095	SMI
5	1.1 5MT (35kW)	Supercinq [restyling]	1987	1996 SGM	A 317	Piantone Calettato	filetto interno tiranti 14	1090	SMI
5	1.1 5MT (35kW)	Supercinq [restyling]	1987	1996 SGM	A 323	Piantone Fresato	filetto interno tiranti 14	1087	SMI
5	1.1 5MT (35kW)	Supercinq [restyling]	1987	1996 SGM	A 325	Piantone Fresato	filetto interno tiranti 14	1087	SMI
5	1.1 5MT (36kW)	Supercinq [restyling]	1987	1996 IG	A 350 A		filetto interno tiranti 14	1095	SMI
5	1.1 5MT (36kW)	Supercinq [restyling]	1987	1996 SGM	A 323	Piantone Fresato	filetto interno tiranti 14	1087	SMI
5	1.1 5MT (36kW)	Supercinq [restyling]	1987	1996 SGM	A 325	Piantone Fresato	filetto interno tiranti 14	1087	SMI
5	1.1 AT (35kW)	2 generazione	1984	2002 SGM	A 323	Piantone Fresato	filetto interno tiranti 14	1087	SMI
5	1.1 MT (33kW)	1 generazione	1972	1985 SGM	A 303			635	
5	1.1 MT (33kW)	1 generazione	1972	1985 SGM	A 305		filetto interno tiranti 14	925	
5	1.1 MT (33kW)	2 generazione	1984	2002 SGM	A 323	Piantone Fresato	filetto interno tiranti 14	1087	SMI
5	1.1 MT (33kW)	Supercinq [restyling]	1987	1996 SGM	A 325	Piantone Fresato	filetto interno tiranti 14	1087	SMI
5	1.1 MT (35kW)	2 generazione	1984	2002 SGM	A 317	Piantone Calettato	filetto interno tiranti 14	1090	SMI
5	1.1 MT (35kW)	2 generazione	1984	2002 SGM	A 323	Piantone Fresato	filetto interno tiranti 14	1087	SMI
5	1.1 MT (35kW)	Supercinq	1984	1988 IG	A 350	Piantone Millerighe	filetto interno tiranti 14	1095	SMI

Modello	Rivestimento	Generazione	Anno	Tipo	Codice	Note	Diametro (mm)	Lunghezza (mm)	Fabbricazione
5	1.1 MT (35kW)	Supercinq	1984	1988 IG	A 350 A		filetto interno tiranti 14	1095	SMI
5	1.1 MT (35kW)	Supercinq	1984	1988 SGM	A 317	Piantone Calettato	filetto interno tiranti 14	1090	SMI
5	1.1 MT (35kW)	Supercinq	1984	1988 SGM	A 320	Piantone Calettato	filetto interno tiranti 14	1090	SMI
5	1.1 MT (35kW)	Supercinq [restyling]	1987	1996 IG	A 350 A		filetto interno tiranti 14	1095	SMI
5	1.1 MT (35kW)	Supercinq [restyling]	1987	1996 SGM	A 317	Piantone Calettato	filetto interno tiranti 14	1090	SMI
5	1.1 MT (35kW)	Supercinq [restyling]	1987	1996 SGM	A 323	Piantone Fresato	filetto interno tiranti 14	1087	SMI
5	1.1 MT (35kW)	Supercinq [restyling]	1987	1996 SGM	A 325	Piantone Fresato	filetto interno tiranti 14	1087	SMI
5	1.1 MT (36kW)	Supercinq [restyling]	1987	1996 IG	A 350 A		filetto interno tiranti 14	1095	SMI
5	1.1 MT (36kW)	Supercinq [restyling]	1987	1996 SGM	A 323	Piantone Fresato	filetto interno tiranti 14	1087	SMI
5	1.1 MT (36kW)	Supercinq [restyling]	1987	1996 SGM	A 325	Piantone Fresato	filetto interno tiranti 14	1087	SMI
5	1.25MT (40kW)	Supercinq	1984	1988 IG	A 350	Piantone Millerighe	filetto interno tiranti 14	1095	SMI
5	1.25MT (40kW)	Supercinq	1984	1988 IG	A 350 A		filetto interno tiranti 14	1095	SMI
5	1.25MT (40kW)	Supercinq	1984	1988 SGM	A 317	Piantone Calettato	filetto interno tiranti 14	1090	SMI
5	1.25MT (40kW)	Supercinq	1984	1988 SGM	A 320	Piantone Calettato	filetto interno tiranti 14	1090	SMI

Modello	Rivestimento	Generazione	Anno	Tipo	Codice	Note	Diametro (mm)	Lunghezza (mm)	Fabbricazione
5	1.2 5MT (40kW)	Supercinq [restyling]	1987	1996 IG	A 350 A		filetto interno tiranti 14	1095	SMI
5	1.2 5MT (40kW)	Supercinq [restyling]	1987	1996 SGM	A 323	Piantone Fresato	filetto interno tiranti 14	1087	SMI
5	1.2 5MT (40kW)	Supercinq [restyling]	1987	1996 SGM	A 325	Piantone Fresato	filetto interno tiranti 14	1087	SMI
5	1.2 MT (40kW)	Supercinq	1984	1988 IG	A 350	Piantone Millerighe	filetto interno tiranti 14	1095	SMI
5	1.2 MT (40kW)	Supercinq	1984	1988 IG	A 350 A		filetto interno tiranti 14	1095	SMI
5	1.2 MT (40kW)	Supercinq	1984	1988 SGM	A 317	Piantone Calettato	filetto interno tiranti 14	1090	SMI
5	1.2 MT (40kW)	Supercinq	1984	1988 SGM	A 320	Piantone Calettato	filetto interno tiranti 14	1090	SMI
5	1.2 MT (40kW)	Supercinq [restyling]	1987	1996 IG	A 350 A		filetto interno tiranti 14	1095	SMI
5	1.2 MT (40kW)	Supercinq [restyling]	1987	1996 SGM	A 323	Piantone Fresato	filetto interno tiranti 14	1087	SMI
5	1.2 MT (40kW)	Supercinq [restyling]	1987	1996 SGM	A 325	Piantone Fresato	filetto interno tiranti 14	1087	SMI
5	1.3 AT (40kW)	1 generazione	1972	1985 SGM	A 303			635	
5	1.3 AT (40kW)	1 generazione	1972	1985 SGM	A 305		filetto interno tiranti 14	925	
5	1.3 AT (40kW)	Supercinq [restyling]	1987	1996 SGM	A 325	Piantone Fresato	filetto interno tiranti 14	1087	SMI
5	1.3 AT (43kW)	1 generazione	1972	1985 SGM	A 303			635	
5	1.3 AT (43kW)	1 generazione	1972	1985 SGM	A 305		filetto interno tiranti 14	925	
5	1.3 AT (47kW)	1 generazione	1972	1985 SGM	A 303			635	

Modello	Rivestimento	Generazione	Anno	Tipo	Codice	Note	Diametro (mm)	Lunghezza (mm)	Fabbricazione
5	1.3 AT (47kW)	1 generazione	1972	1985	SGM	A 305		filetto interno tiranti 14	
5	1.3 MT (31kW)	1 generazione	1972	1985	SGM	A 303		635	
5	1.3 MT (31kW)	1 generazione	1972	1985	SGM	A 305		filetto interno tiranti 14	
5	1.3 MT (31kW)	Supercinq [restyling]	1987	1996	SGM	A 325	Piantone Fresato	filetto interno tiranti 14	SMI
5	1.3 MT (33kW)	1 generazione	1972	1985	SGM	A 303		635	
5	1.3 MT (33kW)	1 generazione	1972	1985	SGM	A 305		filetto interno tiranti 14	
5	1.3 MT (46kW)	1 generazione	1972	1985	SGM	A 303		635	
5	1.3 MT (46kW)	1 generazione	1972	1985	SGM	A 305		filetto interno tiranti 14	
5	1.3 MT (47kW)	1 generazione	1972	1985	SGM	A 303		635	
5	1.3 MT (47kW)	1 generazione	1972	1985	SGM	A 305		filetto interno tiranti 14	
5	1.3 MT (47kW)	Supercinq [restyling]	1987	1996	SGM	A 325	Piantone Fresato	filetto interno tiranti 14	SMI
5	1.4 AT (43kW)	1 generazione	1972	1985	SGM	A 303		635	
5	1.4 AT (43kW)	1 generazione	1972	1985	SGM	A 305		filetto interno tiranti 14	
5	1.4 AT (43kW)	Supercinq [restyling]	1987	1996	SGM	A 325	Piantone Fresato	filetto interno tiranti 14	SMI
5	1.4 AT (47kW)	2 generazione	1984	2002	SGM	A 317	Piantone Calettato	filetto interno tiranti 14	SMI
5	1.4 AT (47kW)	2 generazione	1984	2002	SGM	A 323	Piantone Fresato	filetto interno tiranti 14	SMI
5	1.4 AT (49kW)	2 generazione	1984	2002	SGM	A 323	Piantone Fresato	filetto interno tiranti 14	SMI

Modello	Rivestimento	Generazione	Anno	Tipo	Codice	Note	Diametro (mm)	Lunghezza (mm)	Fabbricazione
5	1.4 AT (50kW)	Supercinq	1984	1988 IG	A 350	Piantone Millerighe	filetto interno tiranti 14	1095	SMI
5	1.4 AT (50kW)	Supercinq	1984	1988 IG	A 350 A		filetto interno tiranti 14	1095	SMI
5	1.4 AT (50kW)	Supercinq	1984	1988 SGM	A 317	Piantone Calettato	filetto interno tiranti 14	1090	SMI
5	1.4 AT (50kW)	Supercinq	1984	1988 SGM	A 320	Piantone Calettato	filetto interno tiranti 14	1090	SMI
5	1.4 AT (50kW)	Supercinq [restyling]	1987	1996 IG	A 350 A		filetto interno tiranti 14	1095	SMI
5	1.4 AT (50kW)	Supercinq [restyling]	1987	1996 SGM	A 317	Piantone Calettato	filetto interno tiranti 14	1090	SMI
5	1.4 AT (50kW)	Supercinq [restyling]	1987	1996 SGM	A 323	Piantone Fresato	filetto interno tiranti 14	1087	SMI
5	1.4 AT (50kW)	Supercinq [restyling]	1987	1996 SGM	A 325	Piantone Fresato	filetto interno tiranti 14	1087	SMI
5	1.4 MT (43kW)	2 generazione	1984	2002 SGM	A 323	Piantone Fresato	filetto interno tiranti 14	1087	SMI
5	1.4 MT (44kW)	2 generazione	1984	2002 SGM	A 323	Piantone Fresato	filetto interno tiranti 14	1087	SMI
5	1.4 MT (44kW)	Supercinq	1984	1988 IG	A 350	Piantone Millerighe	filetto interno tiranti 14	1095	SMI
5	1.4 MT (44kW)	Supercinq	1984	1988 IG	A 350 A		filetto interno tiranti 14	1095	SMI
5	1.4 MT (44kW)	Supercinq	1984	1988 SGM	A 317	Piantone Calettato	filetto interno tiranti 14	1090	SMI
5	1.4 MT (44kW)	Supercinq	1984	1988 SGM	A 320	Piantone Calettato	filetto interno tiranti 14	1090	SMI

Modello	Rivestimento	Generazione	Anno	Tipo	Codice	Note	Diametro (mm)	Lunghezza (mm)	Fabbricazione
5	1.4 MT (44kW)	Supercinq	1984	1988 SGM	A 323	Piantone Fresato	filetto interno tiranti 14	1087	SMI
5	1.4 MT (44kW)	Supercinq [restyling]	1987	1996 IG	A 350 A		filetto interno tiranti 14	1095	SMI
5	1.4 MT (44kW)	Supercinq [restyling]	1987	1996 SGM	A 317	Piantone Calettato	filetto interno tiranti 14	1090	SMI
5	1.4 MT (44kW)	Supercinq [restyling]	1987	1996 SGM	A 323	Piantone Fresato	filetto interno tiranti 14	1087	SMI
5	1.4 MT (44kW)	Supercinq [restyling]	1987	1996 SGM	A 325	Piantone Fresato	filetto interno tiranti 14	1087	SMI
5	1.4 MT (47kW)	2 generazione	1984	2002 SGM	A 323	Piantone Fresato	filetto interno tiranti 14	1087	SMI
5	1.4 MT (49kW)	2 generazione	1984	2002 SGM	A 323	Piantone Fresato	filetto interno tiranti 14	1087	SMI
5	1.4 MT (50kW)	Supercinq	1984	1988 IG	A 350	Piantone Millerighe	filetto interno tiranti 14	1095	SMI
5	1.4 MT (50kW)	Supercinq	1984	1988 IG	A 350 A		filetto interno tiranti 14	1095	SMI
5	1.4 MT (50kW)	Supercinq	1984	1988 SGM	A 317	Piantone Calettato	filetto interno tiranti 14	1090	SMI
5	1.4 MT (50kW)	Supercinq	1984	1988 SGM	A 320	Piantone Calettato	filetto interno tiranti 14	1090	SMI
5	1.4 MT (50kW)	Supercinq	1984	1988 SGM	A 323	Piantone Fresato	filetto interno tiranti 14	1087	SMI
5	1.4 MT (50kW)	Supercinq [restyling]	1987	1996 IG	A 350 A		filetto interno tiranti 14	1095	SMI
5	1.4 MT (50kW)	Supercinq [restyling]	1987	1996 SGM	A 317	Piantone Calettato	filetto interno tiranti 14	1090	SMI

Modello	Rivestimento	Generazione	Anno	Tipo	Codice	Note	Diametro (mm)	Lunghezza (mm)	Fabbricazione
5	1.4 MT (50kW)	Supercinq [restyling]	1987	1996 SGM	A 323	Piantone Fresato	filetto interno tiranti 14	1087	SMI
5	1.4 MT (50kW)	Supercinq [restyling]	1987	1996 SGM	A 325	Piantone Fresato	filetto interno tiranti 14	1087	SMI
5	1.4 MT (53kW)	2 generazione	1984	2002 SGM	A 323	Piantone Fresato	filetto interno tiranti 14	1087	SMI
5	1.4 MT (53kW)	Supercinq	1984	1988 IG	A 350	Piantone Millerighe	filetto interno tiranti 14	1095	SMI
5	1.4 MT (53kW)	Supercinq	1984	1988 IG	A 350 A		filetto interno tiranti 14	1095	SMI
5	1.4 MT (53kW)	Supercinq	1984	1988 SGM	A 317	Piantone Calettato	filetto interno tiranti 14	1090	SMI
5	1.4 MT (53kW)	Supercinq	1984	1988 SGM	A 320	Piantone Calettato	filetto interno tiranti 14	1090	SMI
5	1.4 MT (53kW)	Supercinq	1984	1988 SGM	A 323	Piantone Fresato	filetto interno tiranti 14	1087	SMI
5	1.4 MT (53kW)	Supercinq [restyling]	1987	1996 IG	A 350 A		filetto interno tiranti 14	1095	SMI
5	1.4 MT (53kW)	Supercinq [restyling]	1987	1996 SGM	A 317	Piantone Calettato	filetto interno tiranti 14	1090	SMI
5	1.4 MT (53kW)	Supercinq [restyling]	1987	1996 SGM	A 323	Piantone Fresato	filetto interno tiranti 14	1087	SMI
5	1.4 MT (53kW)	Supercinq [restyling]	1987	1996 SGM	A 325	Piantone Fresato	filetto interno tiranti 14	1087	SMI
5	1.4 MT (68kW)	1 generazione	1972	1985 SGM	A 303			635	
5	1.4 MT (68kW)	1 generazione	1972	1985 SGM	A 305		filetto interno tiranti 14	925	
5	1.4 MT (85kW)	2 generazione	1984	2002 SGM	A 323	Piantone Fresato	filetto interno tiranti 14	1087	SMI

Renault

Modello	Rivestimento	Generazione	Anno	Tipo	Codice	Note	Diametro (mm)	Lunghezza (mm)	Fabbricazione
5	1.4 T MT (118kW)	1 generazione	1972	1985 SGM	A 303			635	
5	1.4 T MT (118kW)	1 generazione	1972	1985 SGM	A 305		filetto interno tiranti 14	925	
5	1.4 T MT (81kW)	1 generazione	1972	1985 SGM	A 303			635	
5	1.4 T MT (81kW)	1 generazione	1972	1985 SGM	A 305		filetto interno tiranti 14	925	
5	1.4 T MT (88kW)	Supercinq	1984	1988 IG	A 350	Piantone Millerighe	filetto interno tiranti 14	1095	SMI
5	1.4 T MT (88kW)	Supercinq	1984	1988 IG	A 350 A		filetto interno tiranti 14	1095	SMI
5	1.4 T MT (88kW)	Supercinq	1984	1988 SGM	A 317	Piantone Calettato	filetto interno tiranti 14	1090	SMI
5	1.4 T MT (88kW)	Supercinq	1984	1988 SGM	A 320	Piantone Calettato	filetto interno tiranti 14	1090	SMI
5	1.6 MT (40kW)	2 generazione	1984	2002 SGM	A 323	Piantone Fresato	filetto interno tiranti 14	1087	SMI
5	1.6 MT (40kW)	Supercinq [restyling]	1987	1996 SGM	A 325	Piantone Fresato	filetto interno tiranti 14	1087	SMI
5	1.6 TD MT (40kW)	Supercinq	1984	1988 IG	A 350	Piantone Millerighe	filetto interno tiranti 14	1095	SMI
5	1.6 TD MT (40kW)	Supercinq	1984	1988 IG	A 350 A		filetto interno tiranti 14	1095	SMI
5	1.6 TD MT (40kW)	Supercinq	1984	1988 SGM	A 317	Piantone Calettato	filetto interno tiranti 14	1090	SMI
5	1.6 TD MT (40kW)	Supercinq	1984	1988 SGM	A 320	Piantone Calettato	filetto interno tiranti 14	1090	SMI
5	1.6 TD MT (40kW)	Supercinq	1984	1988 SGM	A 323	Piantone Fresato	filetto interno tiranti 14	1087	SMI

Modello	Rivestimento	Generazione	Anno	Tipo	Codice	Note	Diametro (mm)	Lunghezza (mm)	Fabbricazione
5	1.6 TD MT (40kW)	Supercinq [restyling]	1987	1996 IG	A 350 A		filetto interno tiranti 14	1095	SMI
5	1.6 TD MT (40kW)	Supercinq [restyling]	1987	1996 SGM	A 317	Piantone Calettato	filetto interno tiranti 14	1090	SMI
5	1.6 TD MT (40kW)	Supercinq [restyling]	1987	1996 SGM	A 323	Piantone Fresato	filetto interno tiranti 14	1087	SMI
5	1.6 TD MT (40kW)	Supercinq [restyling]	1987	1996 SGM	A 325	Piantone Fresato	filetto interno tiranti 14	1087	SMI
5	1.7 MT (54kW)	2 generazione	1984	2002 SGM	A 323	Piantone Fresato	filetto interno tiranti 14	1087	SMI
5	1.7 MT (59kW)	2 generazione	1984	2002 SGM	A 323	Piantone Fresato	filetto interno tiranti 14	1087	SMI
5	1.7 MT (66kW)	Supercinq [restyling]	1987	1996 IG	A 350 A		filetto interno tiranti 14	1095	SMI
5	1.7 MT (66kW)	Supercinq [restyling]	1987	1996 SGM	A 317	Piantone Calettato	filetto interno tiranti 14	1090	SMI
5	1.7 MT (66kW)	Supercinq [restyling]	1987	1996 SGM	A 323	Piantone Fresato	filetto interno tiranti 14	1087	SMI
5	1.7 MT (66kW)	Supercinq [restyling]	1987	1996 SGM	A 325	Piantone Fresato	filetto interno tiranti 14	1087	SMI
5		Supercinq [restyling]	1987	1996 SGM	A 325	Piantone Fresato	filetto interno tiranti 14	1087	SMI
6	0.8 MT (28kW)	1 generazione	1968	1974 SGM	A 300			635	
6	0.8 MT (38 hp)	1 generazione	1968	1974 SGM	A 300			635	
6	1.1 MT (34kW)	1 generazione	1968	1974 SGM	A 300			635	
6	1.1 MT (34kW)	1 generazione [restyling]	1974	1980 SGM	A 302		filetto interno tiranti 14	925	
6	1.1 MT (43kW)	1 generazione	1968	1974 SGM	A 300			635	
6	1.1 MT (46 hp)	1 generazione	1968	1974 SGM	A 300			635	
6	1.1 MT (59 hp)	1 generazione	1968	1974 SGM	A 300			635	

Modello	Rivestimento	Generazione	Anno	Tipo	Codice	Note	Diametro (mm)	Lunghezza (mm)	Fabbricazione	
9	1.1 MT (35kW)	1 generazione	1981	1986	SGM	A 318	Piantone Calettato	filetto interno tiranti 14	1160	SMI
9	1.1 MT (48 hp)	1 generazione	1981	1986	SGM	A 318	Piantone Calettato	filetto interno tiranti 14	1160	SMI
9	1.2 MT (40kW)	2 generazione	1986	1988	SGM	A 324	Piantone Fresato	filetto interno tiranti 14	1160	SMI
9	1.4 5MT (44kW)	1 generazione	1981	1986	SGM	A 318	Piantone Calettato	filetto interno tiranti 14	1160	SMI
9	1.4 AT (50kW)	1 generazione	1981	1986	SGM	A 318	Piantone Calettato	filetto interno tiranti 14	1160	SMI
9	1.4 AT (68 hp)	1 generazione	1981	1986	SGM	A 318	Piantone Calettato	filetto interno tiranti 14	1160	SMI
9	1.4 MT (44kW)	1 generazione	1981	1986	SGM	A 318	Piantone Calettato	filetto interno tiranti 14	1160	SMI
9	1.4 MT (50kW)	1 generazione	1981	1986	SGM	A 318	Piantone Calettato	filetto interno tiranti 14	1160	SMI
9	1.4 MT (50kW)	2 generazione	1986	1988	SGM	A 324	Piantone Fresato	filetto interno tiranti 14	1160	SMI
9	1.4 MT (53kW)	1 generazione	1981	1986	SGM	A 318	Piantone Calettato	filetto interno tiranti 14	1160	SMI
9	1.4 MT (60 hp)	1 generazione	1981	1986	SGM	A 318	Piantone Calettato	filetto interno tiranti 14	1160	SMI
9	1.4 MT (68 hp)	1 generazione	1981	1986	SGM	A 318	Piantone Calettato	filetto interno tiranti 14	1160	SMI
9	1.4 MT (72 hp)	1 generazione	1981	1986	SGM	A 318	Piantone Calettato	filetto interno tiranti 14	1160	SMI
9	1.4 T MT (85kW)	2 generazione	1986	1988	SGM	A 324	Piantone Fresato	filetto interno tiranti 14	1160	SMI

Modello	Rivestimento	Generazione	Anno	Tipo	Codice	Note	Diametro (mm)	Lunghezza (mm)	Fabbricazione	
9	1.6 D MT (40kW)	1 generazione	1981	1986	SGM	A 318	Piantone Calettato	filetto interno tiranti 14	1160	SMI
9	1.6 D MT (40kW)	2 generazione	1986	1988	SGM	A 324	Piantone Fresato	filetto interno tiranti 14	1160	SMI
9	1.7 MT (60kW)	1 generazione	1981	1986	SGM	A 318	Piantone Calettato	filetto interno tiranti 14	1160	SMI
9	1.7 MT (66kW)	2 generazione	1986	1988	SGM	A 324	Piantone Fresato	filetto interno tiranti 14	1160	SMI
9	1.7 MT (70kW)	2 generazione	1986	1988	SGM	A 324	Piantone Fresato	filetto interno tiranti 14	1160	SMI
11	1.1 MT (35kW)	1 generazione	1983	1986	IG	A 364		filetto interno tiranti 14	1170	SMI
11	1.1 MT (35kW)	1 generazione	1983	1986	SGM	A 318	Piantone Calettato	filetto interno tiranti 14	1160	SMI
11	1.2 MT (40kW)	2 generazione	1986	1989	IG	A 364		filetto interno tiranti 14	1170	SMI
11	1.2 MT (40kW)	2 generazione	1986	1989	SGM	A 324	Piantone Fresato	filetto interno tiranti 14	1160	SMI
11	1.4 4MT (50kW)	2 generazione	1986	1989	IG	A 364		filetto interno tiranti 14	1170	SMI
11	1.4 4MT (50kW)	2 generazione	1986	1989	SGM	A 324	Piantone Fresato	filetto interno tiranti 14	1160	SMI
11	1.4 5MT (50kW)	2 generazione	1986	1989	IG	A 364		filetto interno tiranti 14	1170	SMI
11	1.4 5MT (50kW)	2 generazione	1986	1989	SGM	A 324	Piantone Fresato	filetto interno tiranti 14	1160	SMI
11	1.4 AT (50kW)	2 generazione	1986	1989	IG	A 364		filetto interno tiranti 14	1170	SMI

Modello	Rivestimento	Generazione	Anno	Tipo	Codice	Note	Diametro (mm)	Lunghezza (mm)	Fabbricazione
11	1.4 AT (50kW)	2generazione	1986	1989 SGM	A 324	Piantone Fresato	filetto interno tiranti 14	1160	SMI
11	1.4 MT (44kW)	1generazione	1983	1986 IG	A 364		filetto interno tiranti 14	1170	SMI
11	1.4 MT (44kW)	1generazione	1983	1986 SGM	A 318	Piantone Calettato	filetto interno tiranti 14	1160	SMI
11	1.4 MT (44kW)	2generazione	1986	1989 IG	A 364		filetto interno tiranti 14	1170	SMI
11	1.4 MT (44kW)	2generazione	1986	1989 SGM	A 324	Piantone Fresato	filetto interno tiranti 14	1160	SMI
11	1.4 MT (50kW)	1generazione	1983	1986 IG	A 364		filetto interno tiranti 14	1170	SMI
11	1.4 MT (50kW)	1generazione	1983	1986 SGM	A 318	Piantone Calettato	filetto interno tiranti 14	1160	SMI
11	1.4 MT (50kW)	2generazione	1986	1989 IG	A 364		filetto interno tiranti 14	1170	SMI
11	1.4 MT (50kW)	2generazione	1986	1989 SGM	A 324	Piantone Fresato	filetto interno tiranti 14	1160	SMI
11	1.4 MT (53kW)	2generazione	1986	1989 IG	A 364		filetto interno tiranti 14	1170	SMI
11	1.4 MT (53kW)	2generazione	1986	1989 SGM	A 324	Piantone Fresato	filetto interno tiranti 14	1160	SMI
11	1.4 T MT (77kW)	1generazione	1983	1986 IG	A 364		filetto interno tiranti 14	1170	SMI
11	1.4 T MT (77kW)	1generazione	1983	1986 SGM	A 318	Piantone Calettato	filetto interno tiranti 14	1160	SMI
11	1.4 T MT (85kW)	2generazione	1986	1989 IG	A 364		filetto interno tiranti 14	1170	SMI

Modello	Rivestimento	Generazione	Anno	Tipo	Codice	Note	Diametro (mm)	Lunghezza (mm)	Fabbricazione
11	1.4 T MT (85kW)	2 generazione	1986	1989 SGM	A 324	Piantone Fresato	filetto interno tiranti 14	1160	SMI
11	1.6 D MT (40kW)	1 generazione	1983	1986 IG	A 364		filetto interno tiranti 14	1170	SMI
11	1.6 D MT (40kW)	1 generazione	1983	1986 SGM	A 318	Piantone Calettato	filetto interno tiranti 14	1160	SMI
11	1.6 D MT (40kW)	2 generazione	1986	1989 IG	A 364		filetto interno tiranti 14	1170	SMI
11	1.6 D MT (40kW)	2 generazione	1986	1989 SGM	A 324	Piantone Fresato	filetto interno tiranti 14	1160	SMI
11	1.6 D MT (55 hp)	1 generazione	1983	1986 IG	A 364		filetto interno tiranti 14	1170	SMI
11	1.6 D MT (55 hp)	1 generazione	1983	1986 SGM	A 318	Piantone Calettato	filetto interno tiranti 14	1160	SMI
11	1.7 MT (60kW)	1 generazione	1983	1986 IG	A 364		filetto interno tiranti 14	1170	SMI
11	1.7 MT (60kW)	1 generazione	1983	1986 SGM	A 318	Piantone Calettato	filetto interno tiranti 14	1160	SMI
11	1.7 MT (60kW)	2 generazione	1986	1989 IG	A 364		filetto interno tiranti 14	1170	SMI
11	1.7 MT (60kW)	2 generazione	1986	1989 SGM	A 324	Piantone Fresato	filetto interno tiranti 14	1160	SMI
11	1.7 MT (66kW)	2 generazione	1986	1989 IG	A 364		filetto interno tiranti 14	1170	SMI
11	1.7 MT (66kW)	2 generazione	1986	1989 SGM	A 324	Piantone Fresato	filetto interno tiranti 14	1160	SMI
14	1.2 MT (43kW)	1 generazione [restyling]	1979	1983 SGM	A 309		filetto interno tiranti 14	1030	

Modello	Rivestimento	Generazione	Anno	Tipo	Codice	Note	Diametro (mm)	Lunghezza (mm)	Fabbricazione
14	1.4 MT (44kW)	1 generazione [restyling]	1979	1983 SGM	A 309		filetto interno tiranti 14	1030	
14	1.4 MT (51kW)	1 generazione [restyling]	1979	1983 SGM	A 309		filetto interno tiranti 14	1030	
18	1.4 MT (47kW)	1 generazione	1978	1986 IG	A 353	Piantone Millerighe	filetto interno tiranti 14	1030	SMI
18	1.4 MT (47kW)	1 generazione	1978	1986 SGM	A 310		filetto interno tiranti 14	990	
18	1.6 AWD MT (53kW)	1 generazione	1978	1986 IG	A 353	Piantone Millerighe	filetto interno tiranti 14	1030	SMI
18	1.6 AWD MT (53kW)	1 generazione	1978	1986 SGM	A 310		filetto interno tiranti 14	990	
18	1.6 MT (57kW)	1 generazione	1978	1986 IG	A 353	Piantone Millerighe	filetto interno tiranti 14	1030	SMI
18	1.6 MT (57kW)	1 generazione	1978	1986 SGM	A 310		filetto interno tiranti 14	990	
18	1.6 T MT (93kW)	1 generazione	1978	1986 IG	A 353	Piantone Millerighe	filetto interno tiranti 14	1030	SMI
18	1.6 T MT (93kW)	1 generazione	1978	1986 SGM	A 310		filetto interno tiranti 14	990	
18	2.0 MT (78kW)	1 generazione	1978	1986 IG	A 353	Piantone Millerighe	filetto interno tiranti 14	1030	SMI
18	2.0 MT (78kW)	1 generazione	1978	1986 SGM	A 310		filetto interno tiranti 14	990	
18	2.1 D MT (49kW)	1 generazione	1978	1986 IG	A 353	Piantone Millerighe	filetto interno tiranti 14	1030	SMI
18	2.1 D MT (49kW)	1 generazione	1978	1986 SGM	A 311		filetto interno tiranti 14	1030	

Modello	Rivestimento	Generazione	Anno	Tipo	Codice	Note	Diametro (mm)	Lunghezza (mm)	Fabbricazione
18	2.2 MT (85kW)	1 generazione	1978	1986 IG	A 353	Piantone Millerighe	filetto interno tiranti 14	1030	SMI
18	2.2 MT (85kW)	1 generazione	1978	1986 SGM	A 310		filetto interno tiranti 14	990	
19	1.4 AT (59kW)	1 generazione	1988	1992 IG	A 354		filetto interno tiranti 14	1155	SMI
19	1.4 AT (59kW)	1 generazione	1988	1992 SGM	A 319	Piantone Calettato	filetto interno tiranti 14	1165	SMI
19	1.4 AT (59kW)	1 generazione	1988	1992 SGM	A 322	Piantone Fresato	filetto interno tiranti 14	1165	SMI
19	1.4 MT (43kW)	2 generazione	1992	2000 IG	A 354		filetto interno tiranti 14	1155	SMI
19	1.4 MT (43kW)	2 generazione	1992	2000 SGM	A 319	Piantone Calettato	filetto interno tiranti 14	1165	SMI
19	1.4 MT (43kW)	2 generazione	1992	2000 SGM	A 322	Piantone Fresato	filetto interno tiranti 14	1165	SMI
19	1.4 MT (44kW)	1 generazione	1988	1992 IG	A 354		filetto interno tiranti 14	1155	SMI
19	1.4 MT (44kW)	1 generazione	1988	1992 SGM	A 319	Piantone Calettato	filetto interno tiranti 14	1165	SMI
19	1.4 MT (44kW)	1 generazione	1988	1992 SGM	A 322	Piantone Fresato	filetto interno tiranti 14	1165	SMI
19	1.4 MT (53kW)	2 generazione	1992	2000 IG	A 354		filetto interno tiranti 14	1155	SMI
19	1.4 MT (53kW)	2 generazione	1992	2000 SGM	A 319	Piantone Calettato	filetto interno tiranti 14	1165	SMI
19	1.4 MT (53kW)	2 generazione	1992	2000 SGM	A 322	Piantone Fresato	filetto interno tiranti 14	1165	SMI

Modello	Rivestimento	Generazione	Anno	Tipo	Codice	Note	Diametro (mm)	Lunghezza (mm)	Fabbricazione
19	1.4 MT (55kW)	2generazione	1992	2000 IG	A 354		filetto interno tiranti 14	1155	SMI
19	1.4 MT (55kW)	2generazione	1992	2000 SGM	A 319	Piantone Calettato	filetto interno tiranti 14	1165	SMI
19	1.4 MT (55kW)	2generazione	1992	2000 SGM	A 322	Piantone Fresato	filetto interno tiranti 14	1165	SMI
19	1.4 MT (59kW)	1generazione	1988	1992 IG	A 354		filetto interno tiranti 14	1155	SMI
19	1.4 MT (59kW)	1generazione	1988	1992 SGM	A 319	Piantone Calettato	filetto interno tiranti 14	1165	SMI
19	1.4 MT (59kW)	1generazione	1988	1992 SGM	A 322	Piantone Fresato	filetto interno tiranti 14	1165	SMI
19	1.4 MT (60 hp)	1generazione	1988	1992 IG	A 354		filetto interno tiranti 14	1155	SMI
19	1.4 MT (60 hp)	1generazione	1988	1992 SGM	A 319	Piantone Calettato	filetto interno tiranti 14	1165	SMI
19	1.4i MT (44kW)	2generazione	1992	2000 IG	A 354		filetto interno tiranti 14	1155	SMI
19	1.4i MT (44kW)	2generazione	1992	2000 SGM	A 319	Piantone Calettato	filetto interno tiranti 14	1165	SMI
19	1.4i MT (44kW)	2generazione	1992	2000 SGM	A 322	Piantone Fresato	filetto interno tiranti 14	1165	SMI
19	1.6 MT (66kW)	2generazione	1992	2000 IG	A 354		filetto interno tiranti 14	1155	SMI
19	1.6 MT (66kW)	2generazione	1992	2000 SGM	A 319	Piantone Calettato	filetto interno tiranti 14	1165	SMI
19	1.6 MT (66kW)	2generazione	1992	2000 SGM	A 322	Piantone Fresato	filetto interno tiranti 14	1165	SMI

Modello	Rivestimento	Generazione	Anno	Tipo	Codice	Note	Diametro (mm)	Lunghezza (mm)	Fabbricazione
19	1.6i MT (62kW)	2generazione	1992	2000 IG	A 354		filetto interno tiranti 14	1155	SMI
19	1.6i MT (62kW)	2generazione	1992	2000 SGM	A 319	Piantone Calettato	filetto interno tiranti 14	1165	SMI
19	1.6i MT (62kW)	2generazione	1992	2000 SGM	A 322	Piantone Fresato	filetto interno tiranti 14	1165	SMI
19	1.7 AT (54kW)	1generazione	1988	1992 IG	A 354		filetto interno tiranti 14	1155	SMI
19	1.7 AT (54kW)	1generazione	1988	1992 SGM	A 319	Piantone Calettato	filetto interno tiranti 14	1165	SMI
19	1.7 AT (54kW)	1generazione	1988	1992 SGM	A 322	Piantone Fresato	filetto interno tiranti 14	1165	SMI
19	1.7 AT (66kW)	1generazione	1988	1992 IG	A 354		filetto interno tiranti 14	1155	SMI
19	1.7 AT (66kW)	1generazione	1988	1992 SGM	A 319	Piantone Calettato	filetto interno tiranti 14	1165	SMI
19	1.7 MT (54kW)	1generazione	1988	1992 IG	A 354		filetto interno tiranti 14	1155	SMI
19	1.7 MT (54kW)	1generazione	1988	1992 SGM	A 319	Piantone Calettato	filetto interno tiranti 14	1165	SMI
19	1.7 MT (54kW)	1generazione	1988	1992 SGM	A 322	Piantone Fresato	filetto interno tiranti 14	1165	SMI
19	1.7 MT (54kW)	2generazione	1992	2000 IG	A 354		filetto interno tiranti 14	1155	SMI
19	1.7 MT (54kW)	2generazione	1992	2000 SGM	A 319	Piantone Calettato	filetto interno tiranti 14	1165	SMI
19	1.7 MT (54kW)	2generazione	1992	2000 SGM	A 322	Piantone Fresato	filetto interno tiranti 14	1165	SMI

Modello	Rivestimento	Generazione	Anno	Tipo	Codice	Note	Diametro (mm)	Lunghezza (mm)	Fabbricazione
19	1.7 MT (66kW)	1 generazione	1988	1992 IG	A 354		filetto interno tiranti 14	1155	SMI
19	1.7 MT (66kW)	1 generazione	1988	1992 SGM	A 319	Piantone Calettato	filetto interno tiranti 14	1165	SMI
19	1.7 MT (66kW)	1 generazione	1988	1992 SGM	A 322	Piantone Fresato	filetto interno tiranti 14	1165	SMI
19	1.8 AT (70kW)	1 generazione	1988	1992 IG	A 354		filetto interno tiranti 14	1155	SMI
19	1.8 AT (70kW)	1 generazione	1988	1992 SGM	A 319	Piantone Calettato	filetto interno tiranti 14	1165	SMI
19	1.8 MT (103kW)	1 generazione	1988	1992 IG	A 354		filetto interno tiranti 14	1155	SMI
19	1.8 MT (103kW)	1 generazione	1988	1992 SGM	A 319	Piantone Calettato	filetto interno tiranti 14	1165	SMI
19	1.8 MT (66kW)	2 generazione	1992	2000 IG	A 354		filetto interno tiranti 14	1155	SMI
19	1.8 MT (66kW)	2 generazione	1992	2000 SGM	A 319	Piantone Calettato	filetto interno tiranti 14	1165	SMI
19	1.8 MT (66kW)	2 generazione	1992	2000 SGM	A 322	Piantone Fresato	filetto interno tiranti 14	1165	SMI
19	1.8 MT (70kW)	1 generazione	1988	1992 IG	A 354		filetto interno tiranti 14	1155	SMI
19	1.8 MT (70kW)	1 generazione	1988	1992 SGM	A 319	Piantone Calettato	filetto interno tiranti 14	1165	SMI
19	1.8 MT (99kW)	1 generazione	1988	1992 IG	A 354		filetto interno tiranti 14	1155	SMI
19	1.8 MT (99kW)	1 generazione	1988	1992 SGM	A 319	Piantone Calettato	filetto interno tiranti 14	1165	SMI

Modello	Rivestimento	Generazione	Anno	Tipo	Codice	Note	Diametro (mm)	Lunghezza (mm)	Fabbricazione	
19	1.8 MT (99kW)	1 generazione	1988	1992	SGM	A 322	Piantone Fresato	filetto interno tiranti 14	1165	SMI
19	1.8 MT (99kW)	2 generazione	1992	2000	IG	A 354		filetto interno tiranti 14	1155	SMI
19	1.8 MT (99kW)	2 generazione	1992	2000	SGM	A 319	Piantone Calettato	filetto interno tiranti 14	1165	SMI
19	1.8 MT (99kW)	2 generazione	1992	2000	SGM	A 322	Piantone Fresato	filetto interno tiranti 14	1165	SMI
19	1.8i MT (81kW)	2 generazione	1992	2000	IG	A 354		filetto interno tiranti 14	1155	SMI
19	1.8i MT (81kW)	2 generazione	1992	2000	SGM	A 319	Piantone Calettato	filetto interno tiranti 14	1165	SMI
19	1.8i MT (81kW)	2 generazione	1992	2000	SGM	A 322	Piantone Fresato	filetto interno tiranti 14	1165	SMI
19	1.9 D MT (47kW)	2 generazione	1992	2000	IG	A 354		filetto interno tiranti 14	1155	SMI
19	1.9 D MT (47kW)	2 generazione	1992	2000	SGM	A 319	Piantone Calettato	filetto interno tiranti 14	1165	SMI
19	1.9 D MT (47kW)	2 generazione	1992	2000	SGM	A 322	Piantone Fresato	filetto interno tiranti 14	1165	SMI
19	1.9 D MT (48kW)	1 generazione	1988	1992	IG	A 354		filetto interno tiranti 14	1155	SMI
19	1.9 D MT (48kW)	1 generazione	1988	1992	SGM	A 319	Piantone Calettato	filetto interno tiranti 14	1165	SMI
19	1.9 D MT (48kW)	1 generazione	1988	1992	SGM	A 322	Piantone Fresato	filetto interno tiranti 14	1165	SMI
19	1.9 D MT (48kW)	2 generazione	1992	2000	IG	A 354		filetto interno tiranti 14	1155	SMI

Modello	Rivestimento	Generazione	Anno	Tipo	Codice	Note	Diametro (mm)	Lunghezza (mm)	Fabbricazione
19	1.9 D MT (48kW)	2 generazione	1992	2000 SGM	A 319	Piantone Calettato	filetto interno tiranti 14	1165	SMI
19	1.9 D MT (48kW)	2 generazione	1992	2000 SGM	A 322	Piantone Fresato	filetto interno tiranti 14	1165	SMI
19	1.9 dT MT (66kW)	2 generazione	1992	2000 IG	A 354		filetto interno tiranti 14	1155	SMI
19	1.9 dT MT (66kW)	2 generazione	1992	2000 SGM	A 319	Piantone Calettato	filetto interno tiranti 14	1165	SMI
19	1.9 dT MT (66kW)	2 generazione	1992	2000 SGM	A 322	Piantone Fresato	filetto interno tiranti 14	1165	SMI
19	1.9 TD MT (68kW)	1 generazione	1988	1992 IG	A 354		filetto interno tiranti 14	1155	SMI
19	1.9 TD MT (68kW)	1 generazione	1988	1992 SGM	A 319	Piantone Calettato	filetto interno tiranti 14	1165	SMI
20	1.6 AT (66kW)	1 generazione	1975	1984 IG	A 375		filetto interno tiranti 14	1070	SMI
20	1.6 MT (66kW)	1 generazione	1975	1984 IG	A 375		filetto interno tiranti 14	1070	SMI
20	1.6 MT (71kW)	1 generazione	1975	1984 IG	A 375		filetto interno tiranti 14	1070	SMI
20	2.0 D MT (47kW)	1 generazione	1975	1984 IG	A 375		filetto interno tiranti 14	1070	SMI
20	2.0 MT (76kW)	1 generazione	1975	1984 IG	A 375		filetto interno tiranti 14	1070	SMI
20	2.0 TD MT (64kW)	1 generazione	1975	1984 IG	A 375		filetto interno tiranti 14	1070	SMI
20	2.2 AT (85kW)	1 generazione	1975	1984 IG	A 375		filetto interno tiranti 14	1070	SMI

Modello	Rivestimento	Generazione	Anno	Tipo	Codice	Note	Diametro (mm)	Lunghezza (mm)	Fabbricazione
20	2.2 MT (85kW)	1 generazione	1975	1984 IG	A 375		filetto interno tiranti 14	1070	SMI
21	1.7 4MT (56kW)	1 generazione	1986	1989 IG	A 355			560	SMI
21	1.7 4MT (56kW)	1 generazione	1986	1989 IG	A 356	Piantone Millerighe	filetto interno tiranti 14	1200	SMI
21	1.7 4MT (56kW)	1 generazione	1986	1989 SGM	A 321	Piantone Calettato	filetto interno tiranti 14	1190	
21	1.7 5MT (56kW)	1 generazione	1986	1989 IG	A 355			560	SMI
21	1.7 5MT (56kW)	1 generazione	1986	1989 IG	A 356	Piantone Millerighe	filetto interno tiranti 14	1200	SMI
21	1.7 5MT (56kW)	1 generazione	1986	1989 SGM	A 321	Piantone Calettato	filetto interno tiranti 14	1190	
21	1.7 AT (70kW)	1 generazione [restyling]	1989	1995 IG	A 356	Piantone Millerighe	filetto interno tiranti 14	1200	SMI
21	1.7 AT (70kW)	1 generazione [restyling]	1989	1995 IG	A 357		filetto interno tiranti 14	1200	SMI
21	1.7 AT (70kW)	1 generazione [restyling]	1989	1995 SGM	A 329	Piantone Fresato	filetto interno tiranti 14	1195	
21	1.7 MT (55kW)	1 generazione	1986	1989 IG	A 356	Piantone Millerighe	filetto interno tiranti 14	1200	SMI
21	1.7 MT (55kW)	1 generazione	1986	1989 SGM	A 321	Piantone Calettato	filetto interno tiranti 14	1190	
21	1.7 MT (55kW)	1 generazione [restyling]	1989	1995 IG	A 356	Piantone Millerighe	filetto interno tiranti 14	1200	SMI
21	1.7 MT (55kW)	1 generazione [restyling]	1989	1995 IG	A 357		filetto interno tiranti 14	1200	SMI
21	1.7 MT (55kW)	1 generazione [restyling]	1989	1995 SGM	A 329	Piantone Fresato	filetto interno tiranti 14	1195	

Modello	Rivestimento	Generazione	Anno	Tipo	Codice	Note	Diametro (mm)	Lunghezza (mm)	Fabbricazione
21	1.7 MT (56kW)	1 generazione	1986	1989 IG	A 356	Piantone Millerighe	filetto interno tiranti 14	1200	SMI
21	1.7 MT (56kW)	1 generazione	1986	1989 SGM	A 321	Piantone Calettato	filetto interno tiranti 14	1190	
21	1.7 MT (65kW)	1 generazione	1986	1989 IG	A 356	Piantone Millerighe	filetto interno tiranti 14	1200	SMI
21	1.7 MT (65kW)	1 generazione	1986	1989 SGM	A 321	Piantone Calettato	filetto interno tiranti 14	1190	
21	1.7 MT (66kW)	1 generazione	1986	1989 IG	A 355			560	SMI
21	1.7 MT (66kW)	1 generazione	1986	1989 IG	A 356	Piantone Millerighe	filetto interno tiranti 14	1200	SMI
21	1.7 MT (66kW)	1 generazione	1986	1989 SGM	A 321	Piantone Calettato	filetto interno tiranti 14	1190	
21	1.7 MT (70kW)	1 generazione [restyling]	1989	1995 IG	A 356	Piantone Millerighe	filetto interno tiranti 14	1200	SMI
21	1.7 MT (70kW)	1 generazione [restyling]	1989	1995 IG	A 357		filetto interno tiranti 14	1200	SMI
21	1.7 MT (70kW)	1 generazione [restyling]	1989	1995 SGM	A 329	Piantone Fresato	filetto interno tiranti 14	1195	
21	1.7 MT (75 hp)	1 generazione	1986	1989 IG	A 356	Piantone Millerighe	filetto interno tiranti 14	1200	SMI
21	1.7 MT (75 hp)	1 generazione	1986	1989 SGM	A 321	Piantone Calettato	filetto interno tiranti 14	1190	
21	1.7 MT (90 hp)	1 generazione	1986	1989 IG	A 355			560	SMI
21	1.7 MT (90 hp)	1 generazione	1986	1989 IG	A 356	Piantone Millerighe	filetto interno tiranti 14	1200	SMI
21	1.7 MT (90 hp)	1 generazione	1986	1989 SGM	A 321	Piantone Calettato	filetto interno tiranti 14	1190	

Modello	Rivestimento	Generazione	Anno	Tipo	Codice	Note	Diametro (mm)	Lunghezza (mm)	Fabbricazione
21	1.9 D MT (48kW)	1 generazione [restyling]	1989	1995 IG	A 356	Piantone Millerighe	filetto interno tiranti 14	1200	SMI
21	1.9 D MT (48kW)	1 generazione [restyling]	1989	1995 IG	A 357		filetto interno tiranti 14	1200	SMI
21	1.9 D MT (48kW)	1 generazione [restyling]	1989	1995 SGM	A 329	Piantone Fresato	filetto interno tiranti 14	1195	
21	2.0 AT (120 hp)	1 generazione	1986	1989 IG	A 356	Piantone Millerighe	filetto interno tiranti 14	1200	SMI
21	2.0 AT (120 hp)	1 generazione	1986	1989 SGM	A 321	Piantone Calettato	filetto interno tiranti 14	1190	
21	2.0 AT (88kW)	1 generazione	1986	1989 IG	A 356	Piantone Millerighe	filetto interno tiranti 14	1200	SMI
21	2.0 AT (88kW)	1 generazione	1986	1989 SGM	A 321	Piantone Calettato	filetto interno tiranti 14	1190	
21	2.0 MT (100kW)	1 generazione [restyling]	1989	1995 IG	A 355			560	SMI
21	2.0 MT (100kW)	1 generazione [restyling]	1989	1995 IG	A 356	Piantone Millerighe	filetto interno tiranti 14	1200	SMI
21	2.0 MT (100kW)	1 generazione [restyling]	1989	1995 IG	A 357		filetto interno tiranti 14	1200	SMI
21	2.0 MT (100kW)	1 generazione [restyling]	1989	1995 SGM	A 329	Piantone Fresato	filetto interno tiranti 14	1195	
21	2.0 MT (120 hp)	1 generazione	1986	1989 IG	A 355			560	SMI
21	2.0 MT (120 hp)	1 generazione	1986	1989 IG	A 356	Piantone Millerighe	filetto interno tiranti 14	1200	SMI
21	2.0 MT (120 hp)	1 generazione	1986	1989 SGM	A 321	Piantone Calettato	filetto interno tiranti 14	1190	
21	2.0 MT (88kW)	1 generazione	1986	1989 IG	A 355			560	SMI
21	2.0 MT (88kW)	1 generazione	1986	1989 IG	A 356	Piantone Millerighe	filetto interno tiranti 14	1200	SMI

Modello	Rivestimento	Generazione	Anno	Tipo	Codice	Note	Diametro (mm)	Lunghezza (mm)	Fabbricazione
21	2.0 MT (88kW)	1 generazione	1986	1989	SGM	A 321	Piantone Calettato	filetto interno tiranti 14	
21	2.0 T MT (129kW)	1 generazione	1986	1989	IG	A 356	Piantone Millerighe	filetto interno tiranti 14	SMI
21	2.0 T MT (129kW)	1 generazione	1986	1989	SGM	A 321	Piantone Calettato	filetto interno tiranti 14	
21	2.0 T MT Quadra (119kW)	1 generazione [restyling]	1989	1995	IG	A 356	Piantone Millerighe	filetto interno tiranti 14	SMI
21	2.0 T MT Quadra (119kW)	1 generazione [restyling]	1989	1995	IG	A 357		filetto interno tiranti 14	SMI
21	2.0 T MT Quadra (119kW)	1 generazione [restyling]	1989	1995	SGM	A 329	Piantone Fresato	filetto interno tiranti 14	
21	2.1 D MT (49kW)	1 generazione	1986	1989	IG	A 355		560	SMI
21	2.1 d MT (49kW)	1 generazione	1986	1989	IG	A 356	Piantone Millerighe	filetto interno tiranti 14	SMI
21	2.1 d MT (49kW)	1 generazione	1986	1989	SGM	A 321	Piantone Calettato	filetto interno tiranti 14	
21	2.1 D MT (54kW)	1 generazione [restyling]	1989	1995	IG	A 355		560	SMI
21	2.1 D MT (54kW)	1 generazione [restyling]	1989	1995	IG	A 356	Piantone Millerighe	filetto interno tiranti 14	SMI
21	2.1 D MT (54kW)	1 generazione [restyling]	1989	1995	IG	A 357		filetto interno tiranti 14	SMI
21	2.1 D MT (54kW)	1 generazione [restyling]	1989	1995	SGM	A 329	Piantone Fresato	filetto interno tiranti 14	
21	2.1 Td MT (65kW)	1 generazione	1986	1989	IG	A 355		560	SMI
21	2.1 Td MT (65kW)	1 generazione	1986	1989	IG	A 356	Piantone Millerighe	filetto interno tiranti 14	SMI
21	2.1 Td MT (65kW)	1 generazione	1986	1989	SGM	A 321	Piantone Calettato	filetto interno tiranti 14	

Renault

Modello	Rivestimento	Generazione	Anno	Tipo	Codice	Note	Diametro (mm)	Lunghezza (mm)	Fabbricazione
21	2.1 Td MT (65kW)	1 generazione [restyling]	1989	1995	IG	A 355		560	SMI
21	2.1 Td MT (65kW)	1 generazione [restyling]	1989	1995	IG	A 356	Piantone Millerighe	filetto interno tiranti 14	SMI
21	2.1 Td MT (65kW)	1 generazione [restyling]	1989	1995	IG	A 357		filetto interno tiranti 14	SMI
21	2.1 Td MT (65kW)	1 generazione [restyling]	1989	1995	SGM	A 329	Piantone Fresato	filetto interno tiranti 14	
21	2.1 Td MT (88 hp)	1 generazione	1986	1989	IG	A 356	Piantone Millerighe	filetto interno tiranti 14	SMI
21	2.1 Td MT (88 hp)	1 generazione	1986	1989	SGM	A 321	Piantone Calettato	filetto interno tiranti 14	
21	2.2 MT (110 hp)	1 generazione	1986	1989	IG	A 356	Piantone Millerighe	filetto interno tiranti 14	SMI
21	2.2 MT (110 hp)	1 generazione	1986	1989	SGM	A 321	Piantone Calettato	filetto interno tiranti 14	
21	2.2 MT (81kW)	1 generazione	1986	1989	IG	A 356	Piantone Millerighe	filetto interno tiranti 14	SMI
21	2.2 MT (81kW)	1 generazione	1986	1989	SGM	A 321	Piantone Calettato	filetto interno tiranti 14	
21	2.2 MT (81kW)	1 generazione [restyling]	1989	1995	IG	A 355		560	SMI
21	2.2 MT (81kW)	1 generazione [restyling]	1989	1995	IG	A 356	Piantone Millerighe	filetto interno tiranti 14	SMI
21	2.2 MT (81kW)	1 generazione [restyling]	1989	1995	IG	A 357		filetto interno tiranti 14	SMI
21	2.2 MT (81kW)	1 generazione [restyling]	1989	1995	SGM	A 329	Piantone Fresato	filetto interno tiranti 14	
25	2.0 MT (120 hp)	1 generazione	1984	1988	IG	A 358	Piantone Dentato	filetto interno tiranti 14	SMI

Modello	Rivestimento	Generazione	Anno	Tipo	Codice	Note	Diametro (mm)	Lunghezza (mm)	Fabbricazione
25	2.0 MT (120 hp)	1 generazione	1984	1988 IG	A 388	Piantone Millerighe	filetto interno tiranti 14	1080	SMI
25	2.0 MT (74kW)	1 generazione	1984	1988 IG	A 358	Piantone Dentato	filetto interno tiranti 14	1075	SMI
25	2.0 MT (74kW)	1 generazione	1984	1988 IG	A 388	Piantone Millerighe	filetto interno tiranti 14	1080	SMI
25	2.0 MT (76kW)	1 generazione [restyling]	1988	1992 IG	A 359	Piantone Fresato	filetto interno tiranti 14	1075	SMI
25	2.0 MT (76kW)	1 generazione [restyling]	1988	1992 IG	A 388	Piantone Millerighe	filetto interno tiranti 14	1080	SMI
25	2.0 MT (88kW)	1 generazione	1984	1988 IG	A 358	Piantone Dentato	filetto interno tiranti 14	1075	SMI
25	2.0 MT (88kW)	1 generazione	1984	1988 IG	A 388	Piantone Millerighe	filetto interno tiranti 14	1080	SMI
25	2.0i MT (98kW)	1 generazione [restyling]	1988	1992 IG	A 359	Piantone Fresato	filetto interno tiranti 14	1075	SMI
25	2.0i MT (98kW)	1 generazione [restyling]	1988	1992 IG	A 388	Piantone Millerighe	filetto interno tiranti 14	1080	SMI
25	2.1 D MT (46kW)	1 generazione	1984	1988 IG	A 358	Piantone Dentato	filetto interno tiranti 14	1075	SMI
25	2.1 D MT (46kW)	1 generazione	1984	1988 IG	A 388	Piantone Millerighe	filetto interno tiranti 14	1080	SMI
25	2.1 D MT (51kW)	1 generazione [restyling]	1988	1992 IG	A 359	Piantone Fresato	filetto interno tiranti 14	1075	SMI
25	2.1 D MT (51kW)	1 generazione [restyling]	1988	1992 IG	A 388	Piantone Millerighe	filetto interno tiranti 14	1080	SMI
25	2.1 Td MT (63kW)	1 generazione	1984	1988 IG	A 358	Piantone Dentato	filetto interno tiranti 14	1075	SMI

Modello	Rivestimento	Generazione	Anno	Tipo	Codice	Note	Diametro (mm)	Lunghezza (mm)	Fabbricazione
25	2.1 Td MT (63kW)	1 generazione	1984	1988 IG	A 388	Piantone Millerighe	filetto interno tiranti 14	1080	SMI
25	2.1 Td MT (63kW)	1 generazione [restyling]	1988	1992 IG	A 359	Piantone Fresato	filetto interno tiranti 14	1075	SMI
25	2.1 Td MT (63kW)	1 generazione [restyling]	1988	1992 IG	A 388	Piantone Millerighe	filetto interno tiranti 14	1080	SMI
25	2.1 Td MT (86 hp)	1 generazione	1984	1988 IG	A 358	Piantone Dentato	filetto interno tiranti 14	1075	SMI
25	2.1 Td MT (86 hp)	1 generazione	1984	1988 IG	A 388	Piantone Millerighe	filetto interno tiranti 14	1080	SMI
25	2.2 MT (79kW)	1 generazione [restyling]	1988	1992 IG	A 359	Piantone Fresato	filetto interno tiranti 14	1075	SMI
25	2.2 MT (79kW)	1 generazione [restyling]	1988	1992 IG	A 388	Piantone Millerighe	filetto interno tiranti 14	1080	SMI
25	2.2 MT (81kW)	1 generazione	1984	1988 IG	A 358	Piantone Dentato	filetto interno tiranti 14	1075	SMI
25	2.2 MT (81kW)	1 generazione	1984	1988 IG	A 388	Piantone Millerighe	filetto interno tiranti 14	1080	SMI
25	2.2 MT (88kW)	1 generazione [restyling]	1988	1992 IG	A 359	Piantone Fresato	filetto interno tiranti 14	1075	SMI
25	2.2 MT (88kW)	1 generazione [restyling]	1988	1992 IG	A 388	Piantone Millerighe	filetto interno tiranti 14	1080	SMI
25	2.2 MT (89kW)	1 generazione	1984	1988 IG	A 358	Piantone Dentato	filetto interno tiranti 14	1075	SMI
25	2.2 MT (89kW)	1 generazione	1984	1988 IG	A 388	Piantone Millerighe	filetto interno tiranti 14	1080	SMI
25	2.5 T MT (134kW)	1 generazione	1984	1988 IG	A 358	Piantone Dentato	filetto interno tiranti 14	1075	SMI

Modello	Rivestimento	Generazione	Anno	Tipo	Codice	Note	Diametro (mm)	Lunghezza (mm)	Fabbricazione
25	2.5 T MT (134kW)	1 generazione	1984	1988 IG	A 388	Piantone Millerighe	filetto interno tiranti 14	1080	SMI
25	2.5 T MT (134kW)	1 generazione [restyling]	1988	1992 IG	A 359	Piantone Fresato	filetto interno tiranti 14	1075	SMI
25	2.5 T MT (134kW)	1 generazione [restyling]	1988	1992 IG	A 388	Piantone Millerighe	filetto interno tiranti 14	1080	SMI
25	2.5 T MT (151kW)	1 generazione [restyling]	1988	1992 IG	A 359	Piantone Fresato	filetto interno tiranti 14	1075	SMI
25	2.5 T MT (151kW)	1 generazione [restyling]	1988	1992 IG	A 388	Piantone Millerighe	filetto interno tiranti 14	1080	SMI
25	2.5 T MT (182 hp)	1 generazione	1984	1988 IG	A 358	Piantone Dentato	filetto interno tiranti 14	1075	SMI
25	2.5 T MT (182 hp)	1 generazione	1984	1988 IG	A 388	Piantone Millerighe	filetto interno tiranti 14	1080	SMI
25	2.7 MT (104kW)	1 generazione	1984	1988 IG	A 358	Piantone Dentato	filetto interno tiranti 14	1075	SMI
25	2.7 MT (104kW)	1 generazione	1984	1988 IG	A 388	Piantone Millerighe	filetto interno tiranti 14	1080	SMI
25	2.9 MT (102kW)	1 generazione	1984	1988 IG	A 358	Piantone Dentato	filetto interno tiranti 14	1075	SMI
25	2.9 MT (102kW)	1 generazione	1984	1988 IG	A 388	Piantone Millerighe	filetto interno tiranti 14	1080	SMI
25	2.9 MT (110kW)	1 generazione [restyling]	1988	1992 IG	A 359	Piantone Fresato	filetto interno tiranti 14	1075	SMI
25	2.9 MT (110kW)	1 generazione [restyling]	1988	1992 IG	A 388	Piantone Millerighe	filetto interno tiranti 14	1080	SMI
25	2.9 MT (118kW)	1 generazione [restyling]	1988	1992 IG	A 359	Piantone Fresato	filetto interno tiranti 14	1075	SMI

Modello	Rivestimento	Generazione	Anno	Tipo	Codice	Note	Diametro (mm)	Lunghezza (mm)	Fabbricazione
25	2.9 MT (118kW)	1 generazione [restyling]	1988	1992 IG	A 388	Piantone Millerighe	filetto interno tiranti 14	1080	SMI
30	2.1 TD MT (63kW)	1 generazione	1975	1984 IG	A 375		filetto interno tiranti 14	1070	SMI
30	2.7 AT (105kW)	1 generazione	1975	1984 IG	A 375		filetto interno tiranti 14	1070	SMI
30	2.7 AT (92kW)	1 generazione	1975	1984 IG	A 375		filetto interno tiranti 14	1070	SMI
30	2.7 AT (96kW)	1 generazione	1975	1984 IG	A 375		filetto interno tiranti 14	1070	SMI
30	2.7 AT (98kW)	1 generazione	1975	1984 IG	A 375		filetto interno tiranti 14	1070	SMI
30	2.7 MT (105kW)	1 generazione	1975	1984 IG	A 375		filetto interno tiranti 14	1070	SMI
30	2.7 MT (92kW)	1 generazione	1975	1984 IG	A 375		filetto interno tiranti 14	1070	SMI
30	2.7 MT (96kW)	1 generazione	1975	1984 IG	A 375		filetto interno tiranti 14	1070	SMI
30	2.7 MT (98kW)	1 generazione	1975	1984 IG	A 375		filetto interno tiranti 14	1070	SMI
Captur	0.9 MT (66kW)	1 generazione [restyling]	2017	2019 SGM	A 342		tiranti 14	1075	TRW
Captur	0.9 TCe MT (66kW)	1 generazione	2013	2017 SGM	A 342		tiranti 14	1075	TRW
Captur	1.2 AMT (88kW)	1 generazione [restyling]	2017	2019 SGM	A 342		tiranti 14	1075	TRW
Captur	1.2 MT (88kW)	1 generazione [restyling]	2017	2019 SGM	A 342		tiranti 14	1075	TRW
Captur	1.2 TCe AT (88kW)	1 generazione	2013	2017 SGM	A 342		tiranti 14	1075	TRW
Captur	1.5 AMT (66kW)	1 generazione	2013	2017 SGM	A 342		tiranti 14	1075	TRW
Captur	1.5 AMT (66kW)	1 generazione [restyling]	2017	2019 SGM	A 342		tiranti 14	1075	TRW
Captur	1.5 dCi MT (66kW)	1 generazione	2013	2017 SGM	A 342		tiranti 14	1075	TRW

Renault

Modello	Rivestimento	Generazione	Anno	Tipo	Codice	Note	Diametro (mm)	Lunghezza (mm)	Fabbricazione
Captur	1.5 MT (66kW)	1 generazione [restyling]	2017	2019	SGM	A 342		tiranti 14 1075	TRW
Captur	1.5 MT (81kW)	1 generazione	2013	2017	SGM	A 342		tiranti 14 1075	TRW
Captur	1.5 MT (81kW)	1 generazione [restyling]	2017	2019	SGM	A 342		tiranti 14 1075	TRW
Clio	0.9 MT (66kW)	4 generazione	2012	2020	SGM	A 342		tiranti 14 1075	TRW
Clio	0.9 MT (66kW)	4 generazione [restyling]	2016	2019	SGM	A 342		tiranti 14 1075	TRW
Clio	0.9 TsE MT (66kW)	4 generazione	2012	2020	SGM	A 342		tiranti 14 1075	TRW
Clio	1.1 AT (36kW)	1 generazione	1990	1997	IG	A 351		filetto interno tiranti 14 1060	TRW
Clio	1.1 AT (36kW)	1 generazione	1990	1997	IG	A 352		tiranti 14 1060	SMI
Clio	1.1 AT (36kW)	1 generazione	1990	1997	SGM	A 326		filetto interno tiranti 14 1060	SMI
Clio	1.1 AT (36kW)	1 generazione	1990	1997	SGM	A 328		tiranti 14 1060	SMI
Clio	1.1 MT (44kW)	2 generazione	1998	2005	IG	A 368		tiranti 14 1060	SMI
Clio	1.1 MT (44kW)	2 generazione	1998	2005	IG	A 368 A		tiranti 14 1110	SMI
Clio	1.1 MT (44kW)	2 generazione	1998	2005	IG	A 368 B		tiranti 14 1180	SMI
Clio	1.1 MT (44kW)	2 generazione	1998	2005	IG	A 376		tiranti 14 1060	SMI
Clio	1.1 MT (44kW)	2 generazione	1998	2005	IG	A 380		tiranti 14 1180	SMI
Clio	1.1 MT (44kW)	2 generazione	1998	2005	SGM	A 387		tiranti 14 1180	SMI
Clio	1.2 AMT (55kW)	3 generazione	2005	2009	SGM	A 392		tiranti 14 1250	TRW
Clio	1.2 AMT (55kW)	3 generazione	2005	2009	SGM	A 396		tiranti 14 1250	TRW
Clio	1.2 AMT (87kW)	4 generazione	2012	2020	SGM	A 342		tiranti 14 1075	TRW
Clio	1.2 AMT (88kW)	4 generazione [restyling]	2016	2019	SGM	A 342		tiranti 14 1075	TRW
Clio	1.2 AT (55kW)	2 generazione [2° restyling]	2003	2013	IG	A 368 B		tiranti 14 1180	SMI
Clio	1.2 AT (55kW)	2 generazione [2° restyling]	2003	2013	IG	A 376		tiranti 14 1060	SMI
Clio	1.2 AT (55kW)	2 generazione [2° restyling]	2003	2013	IG	A 380		tiranti 14 1180	SMI
Clio	1.2 AT (55kW)	2 generazione [2° restyling]	2003	2013	SGM	A 387		tiranti 14 1180	SMI
Clio	1.2 AT (55kW)	3 generazione [restyling]	2009	2012	SGM	A 392		tiranti 14 1250	TRW
Clio	1.2 AT (55kW)	3 generazione [restyling]	2009	2012	SGM	A 396		tiranti 14 1250	TRW

Modello	Rivestimento	Generazione	Anno	Tipo	Codice	Note	Diametro (mm)	Lunghezza (mm)	Fabbricazione
Clio	1.2 MT (40kW)	1 generazione	1990	1997 IG	A 351		filetto interno tiranti 14	1060	TRW
Clio	1.2 MT (40kW)	1 generazione	1990	1997 IG	A 352		tiranti 14	1060	SMI
Clio	1.2 MT (40kW)	1 generazione	1990	1997 SGM	A 326		filetto interno tiranti 14	1060	SMI
Clio	1.2 MT (40kW)	1 generazione	1990	1997 SGM	A 328		tiranti 14	1060	SMI
Clio	1.2 MT (40kW)	1 generazione [restyling]	1996	1998 IG	A 351		filetto interno tiranti 14	1060	TRW
Clio	1.2 MT (40kW)	1 generazione [restyling]	1996	1998 IG	A 352		tiranti 14	1060	SMI
Clio	1.2 MT (43kW)	2 generazione	1998	2005 IG	A 368		tiranti 14	1060	SMI
Clio	1.2 MT (43kW)	2 generazione	1998	2005 IG	A 368 A		tiranti 14	1110	SMI
Clio	1.2 MT (43kW)	2 generazione	1998	2005 IG	A 368 B		tiranti 14	1180	SMI
Clio	1.2 MT (43kW)	2 generazione	1998	2005 IG	A 376		tiranti 14	1060	SMI
Clio	1.2 MT (43kW)	2 generazione	1998	2005 IG	A 380		tiranti 14	1180	SMI
Clio	1.2 MT (43kW)	2 generazione	1998	2005 SGM	A 387		tiranti 14	1180	SMI
Clio	1.2 MT (43kW)	2 generazione [2° restyling]	2003	2013 IG	A 368 B		tiranti 14	1180	SMI
Clio	1.2 MT (43kW)	2 generazione [2° restyling]	2003	2013 IG	A 376		tiranti 14	1060	SMI
Clio	1.2 MT (43kW)	2 generazione [2° restyling]	2003	2013 IG	A 380		tiranti 14	1180	SMI
Clio	1.2 MT (43kW)	2 generazione [2° restyling]	2003	2013 SGM	A 387		tiranti 14	1180	SMI
Clio	1.2 MT (44kW)	1 generazione	1990	1997 IG	A 351		filetto interno tiranti 14	1060	TRW
Clio	1.2 MT (44kW)	1 generazione	1990	1997 IG	A 352		tiranti 14	1060	SMI
Clio	1.2 MT (44kW)	1 generazione	1990	1997 SGM	A 326		filetto interno tiranti 14	1060	SMI
Clio	1.2 MT (44kW)	1 generazione	1990	1997 SGM	A 328		tiranti 14	1060	SMI
Clio	1.2 MT (44kW)	1 generazione [restyling]	1996	1998 IG	A 351		filetto interno tiranti 14	1060	TRW
Clio	1.2 MT (44kW)	1 generazione [restyling]	1996	1998 IG	A 352		tiranti 14	1060	SMI

Renault

Modello	Rivestimento	Generazione	Anno	Tipo	Codice	Note	Diametro (mm)	Lunghezza (mm)	Fabbricazione
Clio	1.2 MT (44kW)	2 generazione [restyling]	2001	2005	IG	A 368 A	tiranti 14	1110	SMI
Clio	1.2 MT (44kW)	2 generazione [restyling]	2001	2005	IG	A 368 B	tiranti 14	1180	SMI
Clio	1.2 MT (44kW)	2 generazione [restyling]	2001	2005	IG	A 376	tiranti 14	1060	SMI
Clio	1.2 MT (44kW)	2 generazione [restyling]	2001	2005	IG	A 380	tiranti 14	1180	SMI
Clio	1.2 MT (44kW)	2 generazione [restyling]	2001	2005	SGM	A 387	tiranti 14	1180	SMI
Clio	1.2 MT (48kW)	2 generazione [restyling]	2001	2005	IG	A 368 A	tiranti 14	1110	SMI
Clio	1.2 MT (48kW)	2 generazione [restyling]	2001	2005	IG	A 368 B	tiranti 14	1180	SMI
Clio	1.2 MT (48kW)	2 generazione [restyling]	2001	2005	IG	A 376	tiranti 14	1060	SMI
Clio	1.2 MT (48kW)	2 generazione [restyling]	2001	2005	IG	A 380	tiranti 14	1180	SMI
Clio	1.2 MT (48kW)	2 generazione [restyling]	2001	2005	SGM	A 387	tiranti 14	1180	SMI
Clio	1.2 MT (48kW)	3 generazione	2005	2009	SGM	A 392	tiranti 14	1250	TRW
Clio	1.2 MT (48kW)	3 generazione	2005	2009	SGM	A 396	tiranti 14	1250	TRW
Clio	1.2 MT (55kW)	2 generazione	1998	2005	IG	A 368	tiranti 14	1060	SMI
Clio	1.2 MT (55kW)	2 generazione	1998	2005	IG	A 368 A	tiranti 14	1110	SMI
Clio	1.2 MT (55kW)	2 generazione	1998	2005	IG	A 368 B	tiranti 14	1180	SMI
Clio	1.2 MT (55kW)	2 generazione	1998	2005	IG	A 376	tiranti 14	1060	SMI
Clio	1.2 MT (55kW)	2 generazione	1998	2005	IG	A 380	tiranti 14	1180	SMI
Clio	1.2 MT (55kW)	2 generazione	1998	2005	SGM	A 387	tiranti 14	1180	SMI
Clio	1.2 MT (55kW)	2 generazione [2° restyling]	2003	2013	IG	A 368 B	tiranti 14	1180	SMI
Clio	1.2 MT (55kW)	2 generazione [2° restyling]	2003	2013	IG	A 376	tiranti 14	1060	SMI
Clio	1.2 MT (55kW)	2 generazione [2° restyling]	2003	2013	IG	A 380	tiranti 14	1180	SMI
Clio	1.2 MT (55kW)	2 generazione [2° restyling]	2003	2013	SGM	A 387	tiranti 14	1180	SMI
Clio	1.2 MT (55kW)	2 generazione [restyling]	2001	2005	IG	A 368 A	tiranti 14	1110	SMI
Clio	1.2 MT (55kW)	2 generazione [restyling]	2001	2005	IG	A 368 B	tiranti 14	1180	SMI
Clio	1.2 MT (55kW)	2 generazione [restyling]	2001	2005	IG	A 376	tiranti 14	1060	SMI
Clio	1.2 MT (55kW)	2 generazione [restyling]	2001	2005	IG	A 380	tiranti 14	1180	SMI
Clio	1.2 MT (55kW)	2 generazione [restyling]	2001	2005	SGM	A 387	tiranti 14	1180	SMI
Clio	1.2 MT (55kW)	3 generazione	2005	2009	SGM	A 392	tiranti 14	1250	TRW

Renault

Modello	Rivestimento	Generazione	Anno	Tipo	Codice	Note	Diametro (mm)	Lunghezza (mm)	Fabbricazione
Clio	1.2 MT (55kW)	3 generazione	2005	2009	SGM	A 396		tiranti 14 1250	TRW
Clio	1.2 MT (55kW)	3 generazione [restyling]	2009	2012	SGM	A 392		tiranti 14 1250	TRW
Clio	1.2 MT (55kW)	3 generazione [restyling]	2009	2012	SGM	A 396		tiranti 14 1250	TRW
Clio	1.2 MT (55kW)	4 generazione	2012	2020	SGM	A 342		tiranti 14 1075	TRW
Clio	1.2 MT (55kW)	4 generazione [restyling]	2016	2019	SGM	A 342		tiranti 14 1075	TRW
Clio	1.2 MT (74kW)	3 generazione [restyling]	2009	2012	SGM	A 392		tiranti 14 1250	TRW
Clio	1.2 MT (74kW)	3 generazione [restyling]	2009	2012	SGM	A 396		tiranti 14 1250	TRW
Clio	1.2 MT (88kW)	4 generazione [restyling]	2016	2019	SGM	A 342		tiranti 14 1075	TRW
Clio	1.2 T MT (74kW)	3 generazione	2005	2009	SGM	A 392		tiranti 14 1250	TRW
Clio	1.2 T MT (74kW)	3 generazione	2005	2009	SGM	A 396		tiranti 14 1250	TRW
Clio	1.4 AT (55kW)	1 generazione [restyling]	1996	1998	IG	A 351		filetto interno tiranti 14 1060	TRW
Clio	1.4 AT (55kW)	1 generazione [restyling]	1996	1998	IG	A 352		tiranti 14 1060	SMI
Clio	1.4 AT (55kW)	2 generazione	1998	2005	IG	A 368		tiranti 14 1060	SMI
Clio	1.4 AT (55kW)	2 generazione	1998	2005	IG	A 368 A		tiranti 14 1110	SMI
Clio	1.4 AT (55kW)	2 generazione	1998	2005	IG	A 368 B		tiranti 14 1180	SMI
Clio	1.4 AT (55kW)	2 generazione	1998	2005	IG	A 376		tiranti 14 1060	SMI
Clio	1.4 AT (55kW)	2 generazione	1998	2005	IG	A 380		tiranti 14 1180	SMI
Clio	1.4 AT (55kW)	2 generazione	1998	2005	IG	A 389		tiranti 14 1180	SMI
Clio	1.4 AT (55kW)	2 generazione	1998	2005	SGM	A 387		tiranti 14 1180	SMI
Clio	1.4 AT (57kW)	1 generazione	1990	1997	IG	A 351		filetto interno tiranti 14 1060	TRW
Clio	1.4 AT (57kW)	1 generazione	1990	1997	IG	A 352		tiranti 14 1060	SMI
Clio	1.4 AT (57kW)	1 generazione	1990	1997	SGM	A 326		filetto interno tiranti 14 1060	SMI
Clio	1.4 AT (57kW)	1 generazione	1990	1997	SGM	A 328		tiranti 14 1060	SMI
Clio	1.4 AT (58kW)	1 generazione	1990	1997	IG	A 351		filetto interno tiranti 14 1060	TRW

Renault

Modello	Rivestimento	Generazione	Anno	Tipo	Codice	Note	Diametro (mm)	Lunghezza (mm)	Fabbricazione
Clio	1.4 AT (58kW)	1 generazione	1990	1997 IG	A 352		tiranti 14	1060	SMI
Clio	1.4 AT (58kW)	1 generazione	1990	1997 SGM	A 326		filetto interno tiranti 14	1060	SMI
Clio	1.4 AT (58kW)	1 generazione	1990	1997 SGM	A 328		tiranti 14	1060	SMI
Clio	1.4 AT (59kW)	1 generazione [restyling]	1996	1998 IG	A 351		filetto interno tiranti 14	1060	TRW
Clio	1.4 AT (59kW)	1 generazione [restyling]	1996	1998 IG	A 352		tiranti 14	1060	SMI
Clio	1.4 AT (72kW)	2 generazione	1998	2005 IG	A 368		tiranti 14	1060	SMI
Clio	1.4 AT (72kW)	2 generazione	1998	2005 IG	A 368 A		tiranti 14	1110	SMI
Clio	1.4 AT (72kW)	2 generazione	1998	2005 IG	A 368 B		tiranti 14	1180	SMI
Clio	1.4 AT (72kW)	2 generazione	1998	2005 IG	A 376		tiranti 14	1060	SMI
Clio	1.4 AT (72kW)	2 generazione	1998	2005 IG	A 380		tiranti 14	1180	SMI
Clio	1.4 AT (72kW)	2 generazione	1998	2005 IG	A 389		tiranti 14	1180	SMI
Clio	1.4 AT (72kW)	2 generazione	1998	2005 SGM	A 387		tiranti 14	1180	SMI
Clio	1.4 AT (72kW)	2 generazione [2° restyling]	2003	2013 IG	A 368 B		tiranti 14	1180	SMI
Clio	1.4 AT (72kW)	2 generazione [2° restyling]	2003	2013 IG	A 376		tiranti 14	1060	SMI
Clio	1.4 AT (72kW)	2 generazione [2° restyling]	2003	2013 IG	A 380		tiranti 14	1180	SMI
Clio	1.4 AT (72kW)	2 generazione [2° restyling]	2003	2013 SGM	A 387		tiranti 14	1180	SMI
Clio	1.4 AT (72kW)	2 generazione [restyling]	2001	2005 IG	A 368 A		tiranti 14	1110	SMI
Clio	1.4 AT (72kW)	2 generazione [restyling]	2001	2005 IG	A 368 B		tiranti 14	1180	SMI
Clio	1.4 AT (72kW)	2 generazione [restyling]	2001	2005 IG	A 376		tiranti 14	1060	SMI
Clio	1.4 AT (72kW)	2 generazione [restyling]	2001	2005 IG	A 380		tiranti 14	1180	SMI
Clio	1.4 AT (72kW)	2 generazione [restyling]	2001	2005 IG	A 389		tiranti 14	1180	SMI
Clio	1.4 AT (72kW)	2 generazione [restyling]	2001	2005 SGM	A 387		tiranti 14	1180	SMI
Clio	1.4 MT (55kW)	1 generazione	1990	1997 IG	A 351		filetto interno tiranti 14	1060	TRW
Clio	1.4 MT (55kW)	1 generazione	1990	1997 IG	A 352		tiranti 14	1060	SMI

Renault

Modello	Rivestimento	Generazione	Anno	Tipo	Codice	Note	Diametro (mm)	Lunghezza (mm)	Fabbricazione
Clio	1.4 MT (55kW)	1 generazione	1990	1997 SGM	A 326		filetto interno tiranti 14	1060	SMI
Clio	1.4 MT (55kW)	1 generazione	1990	1997 SGM	A 328		tiranti 14	1060	SMI
Clio	1.4 MT (55kW)	1 generazione [restyling]	1996	1998 IG	A 351		filetto interno tiranti 14	1060	TRW
Clio	1.4 MT (55kW)	1 generazione [restyling]	1996	1998 IG	A 352		tiranti 14	1060	SMI
Clio	1.4 MT (55kW)	2 generazione	1998	2005 IG	A 368		tiranti 14	1060	SMI
Clio	1.4 MT (55kW)	2 generazione	1998	2005 IG	A 368 A		tiranti 14	1110	SMI
Clio	1.4 MT (55kW)	2 generazione	1998	2005 IG	A 368 B		tiranti 14	1180	SMI
Clio	1.4 MT (55kW)	2 generazione	1998	2005 IG	A 376		tiranti 14	1060	SMI
Clio	1.4 MT (55kW)	2 generazione	1998	2005 IG	A 380		tiranti 14	1180	SMI
Clio	1.4 MT (55kW)	2 generazione	1998	2005 IG	A 389		tiranti 14	1180	SMI
Clio	1.4 MT (55kW)	2 generazione	1998	2005 SGM	A 387		tiranti 14	1180	SMI
Clio	1.4 MT (57kW)	1 generazione	1990	1997 IG	A 351		filetto interno tiranti 14	1060	TRW
Clio	1.4 MT (57kW)	1 generazione	1990	1997 IG	A 352		tiranti 14	1060	SMI
Clio	1.4 MT (57kW)	1 generazione	1990	1997 SGM	A 326		filetto interno tiranti 14	1060	SMI
Clio	1.4 MT (57kW)	1 generazione	1990	1997 SGM	A 328		tiranti 14	1060	SMI
Clio	1.4 MT (59kW)	1 generazione	1990	1997 IG	A 351		filetto interno tiranti 14	1060	TRW
Clio	1.4 MT (59kW)	1 generazione	1990	1997 IG	A 352		tiranti 14	1060	SMI
Clio	1.4 MT (59kW)	1 generazione	1990	1997 SGM	A 326		filetto interno tiranti 14	1060	SMI
Clio	1.4 MT (59kW)	1 generazione	1990	1997 SGM	A 328		tiranti 14	1060	SMI
Clio	1.4 MT (59kW)	1 generazione [restyling]	1996	1998 IG	A 351		filetto interno tiranti 14	1060	TRW
Clio	1.4 MT (59kW)	1 generazione [restyling]	1996	1998 IG	A 352		tiranti 14	1060	SMI

Renault

Modello	Rivestimento	Generazione	Anno	Tipo	Codice	Note	Diametro (mm)	Lunghezza (mm)	Fabbricazione
Clio	1.4 MT (72kW)	2 generazione	1998	2005	IG	A 368		tiranti 14 1060	SMI
Clio	1.4 MT (72kW)	2 generazione	1998	2005	IG	A 368 A		tiranti 14 1110	SMI
Clio	1.4 MT (72kW)	2 generazione	1998	2005	IG	A 368 B		tiranti 14 1180	SMI
Clio	1.4 MT (72kW)	2 generazione	1998	2005	IG	A 376		tiranti 14 1060	SMI
Clio	1.4 MT (72kW)	2 generazione	1998	2005	IG	A 380		tiranti 14 1180	SMI
Clio	1.4 MT (72kW)	2 generazione	1998	2005	IG	A 389		tiranti 14 1180	SMI
Clio	1.4 MT (72kW)	2 generazione	1998	2005	SGM	A 387		tiranti 14 1180	SMI
Clio	1.4 MT (72kW)	2 generazione [2° restyling]	2003	2013	IG	A 368 B		tiranti 14 1180	SMI
Clio	1.4 MT (72kW)	2 generazione [2° restyling]	2003	2013	IG	A 376		tiranti 14 1060	SMI
Clio	1.4 MT (72kW)	2 generazione [2° restyling]	2003	2013	IG	A 380		tiranti 14 1180	SMI
Clio	1.4 MT (72kW)	2 generazione [2° restyling]	2003	2013	SGM	A 387		tiranti 14 1180	SMI
Clio	1.4 MT (72kW)	2 generazione [restyling]	2001	2005	IG	A 368 A		tiranti 14 1110	SMI
Clio	1.4 MT (72kW)	2 generazione [restyling]	2001	2005	IG	A 368 B		tiranti 14 1180	SMI
Clio	1.4 MT (72kW)	2 generazione [restyling]	2001	2005	IG	A 376		tiranti 14 1060	SMI
Clio	1.4 MT (72kW)	2 generazione [restyling]	2001	2005	IG	A 380		tiranti 14 1180	SMI
Clio	1.4 MT (72kW)	2 generazione [restyling]	2001	2005	IG	A 389		tiranti 14 1180	SMI
Clio	1.4 MT (72kW)	2 generazione [restyling]	2001	2005	SGM	A 387		tiranti 14 1180	SMI
Clio	1.4 MT (72kW)	3 generazione	2005	2009	SGM	A 392		tiranti 14 1250	TRW
Clio	1.4 MT (72kW)	3 generazione	2005	2009	SGM	A 396		tiranti 14 1250	TRW
Clio	1.5 AMT (63kW)	3 generazione [restyling]	2009	2012	SGM	A 392		tiranti 14 1250	TRW
Clio	1.5 AMT (63kW)	3 generazione [restyling]	2009	2012	SGM	A 396		tiranti 14 1250	TRW
Clio	1.5 AMT (66kW)	4 generazione	2012	2020	SGM	A 342		tiranti 14 1075	TRW
Clio	1.5 AMT (66kW)	4 generazione [restyling]	2016	2019	SGM	A 342		tiranti 14 1075	TRW
Clio	1.5 dCi MT (48kW)	2 generazione	1998	2005	IG	A 368		tiranti 14 1060	SMI
Clio	1.5 dCi MT (48kW)	2 generazione	1998	2005	IG	A 368 A		tiranti 14 1110	SMI
Clio	1.5 dCi MT (48kW)	2 generazione	1998	2005	IG	A 368 B		tiranti 14 1180	SMI
Clio	1.5 dCi MT (48kW)	2 generazione	1998	2005	IG	A 376		tiranti 14 1060	SMI
Clio	1.5 dCi MT (48kW)	2 generazione	1998	2005	IG	A 380		tiranti 14 1180	SMI

Renault

Modello	Rivestimento	Generazione	Anno	Tipo	Codice	Note	Diametro (mm)	Lunghezza (mm)	Fabbricazione
Clio	1.5 dCi MT (48kW)	2 generazione	1998	2005	SGM	A 387	tiranti 14	1180	SMI
Clio	1.5 dCi MT (48kW)	2 generazione [restyling]	2001	2005	IG	A 368 A	tiranti 14	1110	SMI
Clio	1.5 dCi MT (48kW)	2 generazione [restyling]	2001	2005	IG	A 368 B	tiranti 14	1180	SMI
Clio	1.5 dCi MT (48kW)	2 generazione [restyling]	2001	2005	IG	A 376	tiranti 14	1060	SMI
Clio	1.5 dCi MT (48kW)	2 generazione [restyling]	2001	2005	IG	A 380	tiranti 14	1180	SMI
Clio	1.5 dCi MT (48kW)	2 generazione [restyling]	2001	2005	IG	A 389	tiranti 14	1180	SMI
Clio	1.5 dCi MT (48kW)	2 generazione [restyling]	2001	2005	SGM	A 387	tiranti 14	1180	SMI
Clio	1.5 dCi MT (50kW)	3 generazione	2005	2009	SGM	A 392	tiranti 14	1250	TRW
Clio	1.5 dCi MT (50kW)	3 generazione	2005	2009	SGM	A 396	tiranti 14	1250	TRW
Clio	1.5 dCi MT (59kW)	2 generazione	1998	2005	IG	A 368	tiranti 14	1060	SMI
Clio	1.5 dCi MT (59kW)	2 generazione	1998	2005	IG	A 368 A	tiranti 14	1110	SMI
Clio	1.5 dCi MT (59kW)	2 generazione	1998	2005	IG	A 368 B	tiranti 14	1180	SMI
Clio	1.5 dCi MT (59kW)	2 generazione	1998	2005	IG	A 376	tiranti 14	1060	SMI
Clio	1.5 dCi MT (59kW)	2 generazione	1998	2005	IG	A 380	tiranti 14	1180	SMI
Clio	1.5 dCi MT (59kW)	2 generazione	1998	2005	SGM	A 387	tiranti 14	1180	SMI
Clio	1.5 dCi MT (59kW)	2 generazione [restyling]	2001	2005	IG	A 368 A	tiranti 14	1110	SMI
Clio	1.5 dCi MT (59kW)	2 generazione [restyling]	2001	2005	IG	A 368 B	tiranti 14	1180	SMI
Clio	1.5 dCi MT (59kW)	2 generazione [restyling]	2001	2005	IG	A 376	tiranti 14	1060	SMI
Clio	1.5 dCi MT (59kW)	2 generazione [restyling]	2001	2005	IG	A 380	tiranti 14	1180	SMI
Clio	1.5 dCi MT (59kW)	2 generazione [restyling]	2001	2005	IG	A 389	tiranti 14	1180	SMI
Clio	1.5 dCi MT (59kW)	2 generazione [restyling]	2001	2005	SGM	A 387	tiranti 14	1180	SMI
Clio	1.5 dCi MT (60kW)	2 generazione [restyling]	2001	2005	IG	A 368 A	tiranti 14	1110	SMI
Clio	1.5 dCi MT (60kW)	2 generazione [restyling]	2001	2005	IG	A 368 B	tiranti 14	1180	SMI
Clio	1.5 dCi MT (60kW)	2 generazione [restyling]	2001	2005	IG	A 376	tiranti 14	1060	SMI
Clio	1.5 dCi MT (60kW)	2 generazione [restyling]	2001	2005	IG	A 380	tiranti 14	1180	SMI
Clio	1.5 dCi MT (60kW)	2 generazione [restyling]	2001	2005	IG	A 389	tiranti 14	1180	SMI
Clio	1.5 dCi MT (60kW)	2 generazione [restyling]	2001	2005	SGM	A 387	tiranti 14	1180	SMI
Clio	1.5 dCi MT (63kW)	3 generazione	2005	2009	SGM	A 392	tiranti 14	1250	TRW

Renault

Modello	Rivestimento	Generazione	Anno		Tipo	Codice	Note	Diametro (mm)	Lunghezza (mm)	Fabbricazione
Clio	1.5 dCi MT (63kW)	3 generazione	2005	2009	SGM	A 396		tiranti 14	1250	TRW
Clio	1.5 dCi MT (66kW)	4 generazione	2012	2020	SGM	A 342		tiranti 14	1075	TRW
Clio	1.5 dCi MT (77kW)	2 generazione [restyling]	2001	2005	IG	A 368 A		tiranti 14	1110	SMI
Clio	1.5 dCi MT (77kW)	2 generazione [restyling]	2001	2005	IG	A 368 B		tiranti 14	1180	SMI
Clio	1.5 dCi MT (77kW)	2 generazione [restyling]	2001	2005	IG	A 376		tiranti 14	1060	SMI
Clio	1.5 dCi MT (77kW)	2 generazione [restyling]	2001	2005	IG	A 380		tiranti 14	1180	SMI
Clio	1.5 dCi MT (77kW)	2 generazione [restyling]	2001	2005	SGM	A 387		tiranti 14	1180	SMI
Clio	1.5 dCi MT (78kW)	2 generazione [restyling]	2001	2005	IG	A 368 A		tiranti 14	1110	SMI
Clio	1.5 dCi MT (78kW)	2 generazione [restyling]	2001	2005	IG	A 368 B		tiranti 14	1180	SMI
Clio	1.5 dCi MT (78kW)	2 generazione [restyling]	2001	2005	IG	A 376		tiranti 14	1060	SMI
Clio	1.5 dCi MT (78kW)	2 generazione [restyling]	2001	2005	IG	A 380		tiranti 14	1180	SMI
Clio	1.5 dCi MT (78kW)	2 generazione [restyling]	2001	2005	SGM	A 387		tiranti 14	1180	SMI
Clio	1.5 dCi MT (78kW)	3 generazione	2005	2009	SGM	A 392		tiranti 14	1250	TRW
Clio	1.5 dCi MT (78kW)	3 generazione	2005	2009	SGM	A 396		tiranti 14	1250	TRW
Clio	1.5 MT (48kW)	2 generazione [2° restyling]	2003	2013	IG	A 368 B		tiranti 14	1180	SMI
Clio	1.5 MT (48kW)	2 generazione [2° restyling]	2003	2013	IG	A 376		tiranti 14	1060	SMI
Clio	1.5 MT (48kW)	2 generazione [2° restyling]	2003	2013	IG	A 380		tiranti 14	1180	SMI
Clio	1.5 MT (48kW)	2 generazione [2° restyling]	2003	2013	SGM	A 387		tiranti 14	1180	SMI
Clio	1.5 MT (51kW)	3 generazione [restyling]	2009	2012	SGM	A 392		tiranti 14	1250	TRW
Clio	1.5 MT (51kW)	3 generazione [restyling]	2009	2012	SGM	A 396		tiranti 14	1250	TRW
Clio	1.5 MT (55kW)	4 generazione	2012	2020	SGM	A 342		tiranti 14	1075	TRW
Clio	1.5 MT (55kW)	4 generazione [restyling]	2016	2019	SGM	A 342		tiranti 14	1075	TRW
Clio	1.5 MT (60kW)	2 generazione [2° restyling]	2003	2013	IG	A 368 B		tiranti 14	1180	SMI
Clio	1.5 MT (60kW)	2 generazione [2° restyling]	2003	2013	IG	A 376		tiranti 14	1060	SMI
Clio	1.5 MT (60kW)	2 generazione [2° restyling]	2003	2013	IG	A 380		tiranti 14	1180	SMI
Clio	1.5 MT (60kW)	2 generazione [2° restyling]	2003	2013	SGM	A 387		tiranti 14	1180	SMI
Clio	1.5 MT (63kW)	3 generazione [restyling]	2009	2012	SGM	A 392		tiranti 14	1250	TRW
Clio	1.5 MT (63kW)	3 generazione [restyling]	2009	2012	SGM	A 396		tiranti 14	1250	TRW

Renault

Modello	Rivestimento	Generazione	Anno	Tipo	Codice	Note	Diametro (mm)	Lunghezza (mm)	Fabbricazione
Clio	1.5 MT (66kW)	4 generazione	2012	2020	SGM	A 342	tiranti 14	1075	TRW
Clio	1.5 MT (66kW)	4 generazione [restyling]	2016	2019	SGM	A 342	tiranti 14	1075	TRW
Clio	1.5 MT (77kW)	3 generazione [restyling]	2009	2012	SGM	A 392	tiranti 14	1250	TRW
Clio	1.5 MT (77kW)	3 generazione [restyling]	2009	2012	SGM	A 396	tiranti 14	1250	TRW
Clio	1.5 MT (81kW)	4 generazione [restyling]	2016	2019	SGM	A 342	tiranti 14	1075	TRW
Clio	1.6 AT (66kW)	2 generazione	1998	2005	IG	A 368	tiranti 14	1060	SMI
Clio	1.6 AT (66kW)	2 generazione	1998	2005	IG	A 368 A	tiranti 14	1110	SMI
Clio	1.6 AT (66kW)	2 generazione	1998	2005	IG	A 368 B	tiranti 14	1180	SMI
Clio	1.6 AT (66kW)	2 generazione	1998	2005	IG	A 376	tiranti 14	1060	SMI
Clio	1.6 AT (66kW)	2 generazione	1998	2005	IG	A 380	tiranti 14	1180	SMI
Clio	1.6 AT (66kW)	2 generazione	1998	2005	IG	A 389	tiranti 14	1180	SMI
Clio	1.6 AT (66kW)	2 generazione	1998	2005	SGM	A 387	tiranti 14	1180	SMI
Clio	1.6 AT (77kW)	3 generazione [restyling]	2009	2012	SGM	A 392	tiranti 14	1250	TRW
Clio	1.6 AT (77kW)	3 generazione [restyling]	2009	2012	SGM	A 396	tiranti 14	1250	TRW
Clio	1.6 AT (79kW)	2 generazione	1998	2005	IG	A 368	tiranti 14	1060	SMI
Clio	1.6 AT (79kW)	2 generazione	1998	2005	IG	A 368 A	tiranti 14	1110	SMI
Clio	1.6 AT (79kW)	2 generazione	1998	2005	IG	A 368 B	tiranti 14	1180	SMI
Clio	1.6 AT (79kW)	2 generazione	1998	2005	IG	A 376	tiranti 14	1060	SMI
Clio	1.6 AT (79kW)	2 generazione	1998	2005	IG	A 380	tiranti 14	1180	SMI
Clio	1.6 AT (79kW)	2 generazione	1998	2005	SGM	A 387	tiranti 14	1180	SMI
Clio	1.6 AT (79kW)	2 generazione [2° restyling]	2003	2013	IG	A 368 B	tiranti 14	1180	SMI
Clio	1.6 AT (79kW)	2 generazione [2° restyling]	2003	2013	IG	A 376	tiranti 14	1060	SMI
Clio	1.6 AT (79kW)	2 generazione [2° restyling]	2003	2013	IG	A 380	tiranti 14	1180	SMI
Clio	1.6 AT (79kW)	2 generazione [2° restyling]	2003	2013	SGM	A 387	tiranti 14	1180	SMI
Clio	1.6 AT (79kW)	2 generazione [restyling]	2001	2005	IG	A 368 A	tiranti 14	1110	SMI
Clio	1.6 AT (79kW)	2 generazione [restyling]	2001	2005	IG	A 368 B	tiranti 14	1180	SMI
Clio	1.6 AT (79kW)	2 generazione [restyling]	2001	2005	IG	A 376	tiranti 14	1060	SMI
Clio	1.6 AT (79kW)	2 generazione [restyling]	2001	2005	IG	A 380	tiranti 14	1180	SMI

Renault

Modello	Rivestimento	Generazione	Anno	Tipo	Codice	Note	Diametro (mm)	Lunghezza (mm)	Fabbricazione
Clio	1.6 AT (81kW)	2 generazione [restyling]	2001	2005	IG	A 368 A	tiranti 14	1110	SMI
Clio	1.6 AT (81kW)	2 generazione [restyling]	2001	2005	IG	A 368 B	tiranti 14	1180	SMI
Clio	1.6 AT (81kW)	2 generazione [restyling]	2001	2005	IG	A 376	tiranti 14	1060	SMI
Clio	1.6 AT (81kW)	2 generazione [restyling]	2001	2005	IG	A 380	tiranti 14	1180	SMI
Clio	1.6 AT (81kW)	2 generazione [restyling]	2001	2005	SGM	A 387	tiranti 14	1180	SMI
Clio	1.6 AT (81kW)	3 generazione [restyling]	2009	2012	SGM	A 392	tiranti 14	1250	TRW
Clio	1.6 AT (81kW)	3 generazione [restyling]	2009	2012	SGM	A 396	tiranti 14	1250	TRW
Clio	1.6 AT (82kW)	3 generazione	2005	2009	SGM	A 392	tiranti 14	1250	TRW
Clio	1.6 AT (82kW)	3 generazione	2005	2009	SGM	A 396	tiranti 14	1250	TRW
Clio	1.6 AT (82kW)	3 generazione [restyling]	2009	2012	SGM	A 392	tiranti 14	1250	TRW
Clio	1.6 AT (82kW)	3 generazione [restyling]	2009	2012	SGM	A 396	tiranti 14	1250	TRW
Clio	1.6 MT (66kW)	2 generazione	1998	2005	IG	A 368	tiranti 14	1060	SMI
Clio	1.6 MT (66kW)	2 generazione	1998	2005	IG	A 368 A	tiranti 14	1110	SMI
Clio	1.6 MT (66kW)	2 generazione	1998	2005	IG	A 368 B	tiranti 14	1180	SMI
Clio	1.6 MT (66kW)	2 generazione	1998	2005	IG	A 376	tiranti 14	1060	SMI
Clio	1.6 MT (66kW)	2 generazione	1998	2005	IG	A 380	tiranti 14	1180	SMI
Clio	1.6 MT (66kW)	2 generazione	1998	2005	IG	A 389	tiranti 14	1180	SMI
Clio	1.6 MT (66kW)	2 generazione	1998	2005	SGM	A 387	tiranti 14	1180	SMI
Clio	1.6 MT (77kW)	3 generazione [restyling]	2009	2012	SGM	A 392	tiranti 14	1250	TRW
Clio	1.6 MT (77kW)	3 generazione [restyling]	2009	2012	SGM	A 396	tiranti 14	1250	TRW
Clio	1.6 MT (79kW)	2 generazione	1998	2005	IG	A 368	tiranti 14	1060	SMI
Clio	1.6 MT (79kW)	2 generazione	1998	2005	IG	A 368 A	tiranti 14	1110	SMI
Clio	1.6 MT (79kW)	2 generazione	1998	2005	IG	A 368 B	tiranti 14	1180	SMI
Clio	1.6 MT (79kW)	2 generazione	1998	2005	IG	A 376	tiranti 14	1060	SMI
Clio	1.6 MT (79kW)	2 generazione	1998	2005	IG	A 380	tiranti 14	1180	SMI
Clio	1.6 MT (79kW)	2 generazione	1998	2005	SGM	A 387	tiranti 14	1180	SMI
Clio	1.6 MT (79kW)	2 generazione [2° restyling]	2003	2013	IG	A 368 B	tiranti 14	1180	SMI
Clio	1.6 MT (79kW)	2 generazione [2° restyling]	2003	2013	IG	A 376	tiranti 14	1060	SMI

Renault

Modello	Rivestimento	Generazione	Anno	Tipo	Codice	Note	Diametro (mm)	Lunghezza (mm)	Fabbricazione
Clio	1.6 MT (79kW)	2 generazione [2° restyling]	2003	2013	IG	A 380		tiranti 14 1180	SMI
Clio	1.6 MT (79kW)	2 generazione [2° restyling]	2003	2013	SGM	A 387		tiranti 14 1180	SMI
Clio	1.6 MT (79kW)	2 generazione [restyling]	2001	2005	IG	A 368 A		tiranti 14 1110	SMI
Clio	1.6 MT (79kW)	2 generazione [restyling]	2001	2005	IG	A 368 B		tiranti 14 1180	SMI
Clio	1.6 MT (79kW)	2 generazione [restyling]	2001	2005	IG	A 376		tiranti 14 1060	SMI
Clio	1.6 MT (79kW)	2 generazione [restyling]	2001	2005	IG	A 380		tiranti 14 1180	SMI
Clio	1.6 MT (81kW)	2 generazione	1998	2005	IG	A 368		tiranti 14 1060	SMI
Clio	1.6 MT (81kW)	2 generazione	1998	2005	IG	A 368 A		tiranti 14 1110	SMI
Clio	1.6 MT (81kW)	2 generazione	1998	2005	IG	A 368 B		tiranti 14 1180	SMI
Clio	1.6 MT (81kW)	2 generazione	1998	2005	IG	A 376		tiranti 14 1060	SMI
Clio	1.6 MT (81kW)	2 generazione	1998	2005	IG	A 380		tiranti 14 1180	SMI
Clio	1.6 MT (81kW)	2 generazione	1998	2005	SGM	A 387		tiranti 14 1180	SMI
Clio	1.6 MT (81kW)	2 generazione [restyling]	2001	2005	IG	A 368 A		tiranti 14 1110	SMI
Clio	1.6 MT (81kW)	2 generazione [restyling]	2001	2005	IG	A 368 B		tiranti 14 1180	SMI
Clio	1.6 MT (81kW)	2 generazione [restyling]	2001	2005	IG	A 376		tiranti 14 1060	SMI
Clio	1.6 MT (81kW)	2 generazione [restyling]	2001	2005	IG	A 380		tiranti 14 1180	SMI
Clio	1.6 MT (81kW)	2 generazione [restyling]	2001	2005	SGM	A 387		tiranti 14 1180	SMI
Clio	1.6 MT (81kW)	3 generazione	2005	2009	SGM	A 392		tiranti 14 1250	TRW
Clio	1.6 MT (81kW)	3 generazione	2005	2009	SGM	A 396		tiranti 14 1250	TRW
Clio	1.6 MT (82kW)	3 generazione	2005	2009	SGM	A 392		tiranti 14 1250	TRW
Clio	1.6 MT (82kW)	3 generazione	2005	2009	SGM	A 396		tiranti 14 1250	TRW
Clio	1.6 MT (82kW)	3 generazione [restyling]	2009	2012	SGM	A 392		tiranti 14 1250	TRW
Clio	1.6 MT (82kW)	3 generazione [restyling]	2009	2012	SGM	A 396		tiranti 14 1250	TRW
Clio	1.6 MT (94kW)	3 generazione [restyling]	2009	2012	SGM	A 392		tiranti 14 1250	TRW
Clio	1.6 MT (94kW)	3 generazione [restyling]	2009	2012	SGM	A 396		tiranti 14 1250	TRW
Clio	1.6 Turbo EDC (147kW)	4 generazione	2012	2020	SGM	A 342		tiranti 14 1075	TRW
Clio	1.8 AT (65kW)	1 generazione	1990	1997	IG	A 351		filetto interno tiranti 14	TRW

Renault

Modello	Rivestimento	Generazione	Anno	Tipo	Codice	Note	Diametro (mm)	Lunghezza (mm)	Fabbricazione
Clio	1.8 AT (65kW)	1 generazione	1990	1997 IG	A 352		tiranti 14	1060	SMI
Clio	1.8 AT (65kW)	1 generazione	1990	1997 SGM	A 326		filetto interno tiranti 14	1060	SMI
Clio	1.8 AT (65kW)	1 generazione	1990	1997 SGM	A 328		tiranti 14	1060	SMI
Clio	1.8 MT (102kW)	1 generazione	1990	1997 IG	A 351		filetto interno tiranti 14	1060	TRW
Clio	1.8 MT (102kW)	1 generazione	1990	1997 IG	A 352		tiranti 14	1060	SMI
Clio	1.8 MT (102kW)	1 generazione	1990	1997 SGM	A 326		filetto interno tiranti 14	1060	SMI
Clio	1.8 MT (102kW)	1 generazione	1990	1997 SGM	A 328		tiranti 14	1060	SMI
Clio	1.8 MT (102kW)	1 generazione [restyling]	1996	1998 IG	A 351		filetto interno tiranti 14	1060	TRW
Clio	1.8 MT (102kW)	1 generazione [restyling]	1996	1998 IG	A 352		tiranti 14	1060	SMI
Clio	1.8 MT (70kW)	1 generazione	1990	1997 IG	A 351		filetto interno tiranti 14	1060	TRW
Clio	1.8 MT (70kW)	1 generazione	1990	1997 IG	A 352		tiranti 14	1060	SMI
Clio	1.8 MT (70kW)	1 generazione	1990	1997 SGM	A 326		filetto interno tiranti 14	1060	SMI
Clio	1.8 MT (70kW)	1 generazione	1990	1997 SGM	A 328		tiranti 14	1060	SMI
Clio	1.8 MT (79kW)	1 generazione	1990	1997 IG	A 351		filetto interno tiranti 14	1060	TRW
Clio	1.8 MT (79kW)	1 generazione	1990	1997 IG	A 352		tiranti 14	1060	SMI
Clio	1.8 MT (79kW)	1 generazione	1990	1997 SGM	A 326		filetto interno tiranti 14	1060	SMI
Clio	1.8 MT (79kW)	1 generazione	1990	1997 SGM	A 328		tiranti 14	1060	SMI
Clio	1.8 MT (80kW)	1 generazione [restyling]	1996	1998 IG	A 351		filetto interno tiranti 14	1060	TRW
Clio	1.8 MT (80kW)	1 generazione [restyling]	1996	1998 IG	A 352		tiranti 14	1060	SMI

Modello	Rivestimento	Generazione	Anno	Tipo	Codice	Note	Diametro (mm)	Lunghezza (mm)	Fabbricazione
Clio	1.8 MT (81kW)	1 generazione	1990	1997 IG	A 351		filetto interno tiranti 14	1060	TRW
Clio	1.8 MT (81kW)	1 generazione	1990	1997 IG	A 352		tiranti 14	1060	SMI
Clio	1.8 MT (81kW)	1 generazione	1990	1997 SGM	A 326		filetto interno tiranti 14	1060	SMI
Clio	1.8 MT (81kW)	1 generazione	1990	1997 SGM	A 328		tiranti 14	1060	SMI
Clio	1.8 MT (96kW)	1 generazione	1990	1997 IG	A 351		filetto interno tiranti 14	1060	TRW
Clio	1.8 MT (96kW)	1 generazione	1990	1997 IG	A 352		tiranti 14	1060	SMI
Clio	1.8 MT (96kW)	1 generazione	1990	1997 SGM	A 326		filetto interno tiranti 14	1060	SMI
Clio	1.8 MT (96kW)	1 generazione	1990	1997 SGM	A 328		tiranti 14	1060	SMI
Clio	1.8 MT (99kW)	1 generazione	1990	1997 IG	A 351		filetto interno tiranti 14	1060	TRW
Clio	1.8 MT (99kW)	1 generazione	1990	1997 IG	A 352		tiranti 14	1060	SMI
Clio	1.8 MT (99kW)	1 generazione	1990	1997 SGM	A 326		filetto interno tiranti 14	1060	SMI
Clio	1.8 MT (99kW)	1 generazione	1990	1997 SGM	A 328		tiranti 14	1060	SMI
Clio	1.9 D MT (47kW)	1 generazione	1990	1997 IG	A 351		filetto interno tiranti 14	1060	TRW
Clio	1.9 D MT (47kW)	1 generazione	1990	1997 IG	A 352		tiranti 14	1060	SMI
Clio	1.9 D MT (47kW)	1 generazione	1990	1997 SGM	A 326		filetto interno tiranti 14	1060	SMI
Clio	1.9 D MT (47kW)	1 generazione	1990	1997 SGM	A 328		tiranti 14	1060	SMI
Clio	1.9 D MT (47kW)	1 generazione [restyling]	1996	1998 IG	A 351		filetto interno tiranti 14	1060	TRW
Clio	1.9 D MT (47kW)	1 generazione [restyling]	1996	1998 IG	A 352		tiranti 14	1060	SMI
Clio	1.9 D MT (47kW)	2 generazione	1998	2005 IG	A 368		tiranti 14	1060	SMI

Renault

Modello	Rivestimento	Generazione	Anno	Tipo	Codice	Note	Diametro (mm)	Lunghezza (mm)	Fabbricazione
Clio	1.9 D MT (47kW)	2 generazione	1998	2005	IG	A 368 A	tiranti 14	1110	SMI
Clio	1.9 D MT (47kW)	2 generazione	1998	2005	IG	A 368 B	tiranti 14	1180	SMI
Clio	1.9 D MT (47kW)	2 generazione	1998	2005	IG	A 376	tiranti 14	1060	SMI
Clio	1.9 D MT (47kW)	2 generazione	1998	2005	IG	A 380	tiranti 14	1180	SMI
Clio	1.9 D MT (47kW)	2 generazione	1998	2005	IG	A 389	tiranti 14	1180	SMI
Clio	1.9 D MT (47kW)	2 generazione	1998	2005	SGM	A 387	tiranti 14	1180	SMI
Clio	1.9 D MT (47kW)	2 generazione [restyling]	2001	2005	IG	A 368 A	tiranti 14	1110	SMI
Clio	1.9 D MT (47kW)	2 generazione [restyling]	2001	2005	IG	A 368 B	tiranti 14	1180	SMI
Clio	1.9 D MT (47kW)	2 generazione [restyling]	2001	2005	IG	A 376	tiranti 14	1060	SMI
Clio	1.9 D MT (47kW)	2 generazione [restyling]	2001	2005	IG	A 380	tiranti 14	1180	SMI
Clio	1.9 D MT (47kW)	2 generazione [restyling]	2001	2005	IG	A 389	tiranti 14	1180	SMI
Clio	1.9 D MT (47kW)	2 generazione [restyling]	2001	2005	SGM	A 387	tiranti 14	1180	SMI
Clio	1.9 dTi MT (59kW)	2 generazione	1998	2005	IG	A 368	tiranti 14	1060	SMI
Clio	1.9 dTi MT (59kW)	2 generazione	1998	2005	IG	A 368 A	tiranti 14	1110	SMI
Clio	1.9 dTi MT (59kW)	2 generazione	1998	2005	IG	A 368 B	tiranti 14	1180	SMI
Clio	1.9 dTi MT (59kW)	2 generazione	1998	2005	IG	A 376	tiranti 14	1060	SMI
Clio	1.9 dTi MT (59kW)	2 generazione	1998	2005	IG	A 380	tiranti 14	1180	SMI
Clio	1.9 dTi MT (59kW)	2 generazione	1998	2005	SGM	A 387	tiranti 14	1180	SMI
Clio	1.9 dTi MT (59kW)	2 generazione [restyling]	2001	2005	IG	A 368 A	tiranti 14	1110	SMI
Clio	1.9 dTi MT (59kW)	2 generazione [restyling]	2001	2005	IG	A 368 B	tiranti 14	1180	SMI
Clio	1.9 dTi MT (59kW)	2 generazione [restyling]	2001	2005	IG	A 376	tiranti 14	1060	SMI
Clio	1.9 dTi MT (59kW)	2 generazione [restyling]	2001	2005	IG	A 380	tiranti 14	1180	SMI
Clio	1.9 dTi MT (59kW)	2 generazione [restyling]	2001	2005	SGM	A 387	tiranti 14	1180	SMI
Clio	1.9 MT (47kW)	2 generazione [2° restyling]	2003	2013	IG	A 368 B	tiranti 14	1180	SMI
Clio	1.9 MT (47kW)	2 generazione [2° restyling]	2003	2013	IG	A 376	tiranti 14	1060	SMI
Clio	1.9 MT (47kW)	2 generazione [2° restyling]	2003	2013	IG	A 380	tiranti 14	1180	SMI
Clio	1.9 MT (47kW)	2 generazione [2° restyling]	2003	2013	SGM	A 387	tiranti 14	1180	SMI
Clio	2.0 MT (124kW)	2 generazione [restyling]	2001	2005	IG	A 368 A	tiranti 14	1110	SMI

Renault

Modello	Rivestimento	Generazione	Anno	Tipo	Codice	Note	Diametro (mm)	Lunghezza (mm)	Fabbricazione
Clio	2.0 MT (124kW)	2 generazione [restyling]	2001	2005	IG	A 368 B	tiranti 14	1180	SMI
Clio	2.0 MT (124kW)	2 generazione [restyling]	2001	2005	IG	A 376	tiranti 14	1060	SMI
Clio	2.0 MT (124kW)	2 generazione [restyling]	2001	2005	IG	A 380	tiranti 14	1180	SMI
Clio	2.0 MT (124kW)	2 generazione [restyling]	2001	2005	IG	A 389	tiranti 14	1180	SMI
Clio	2.0 MT (124kW)	2 generazione [restyling]	2001	2005	SGM	A 387	tiranti 14	1180	SMI
Clio	2.0 MT (134kW)	2 generazione [restyling]	2001	2005	IG	A 368 A	tiranti 14	1110	SMI
Clio	2.0 MT (134kW)	2 generazione [restyling]	2001	2005	IG	A 368 B	tiranti 14	1180	SMI
Clio	2.0 MT (134kW)	2 generazione [restyling]	2001	2005	IG	A 376	tiranti 14	1060	SMI
Clio	2.0 MT (134kW)	2 generazione [restyling]	2001	2005	IG	A 380	tiranti 14	1180	SMI
Clio	2.0 MT (134kW)	2 generazione [restyling]	2001	2005	IG	A 389	tiranti 14	1180	SMI
Clio	2.0 MT (134kW)	2 generazione [restyling]	2001	2005	SGM	A 387	tiranti 14	1180	SMI
Clio	2.0 MT (148kW)	3 generazione [restyling]	2009	2012	SGM	A 392	tiranti 14	1250	TRW
Clio	2.0 MT (148kW)	3 generazione [restyling]	2009	2012	SGM	A 396	tiranti 14	1250	TRW
Clio	2.0 MT (150 hp)	1 generazione	1990	1997	IG	A 351	filetto interno tiranti 14	1060	TRW
Clio	2.0 MT (150 hp)	1 generazione	1990	1997	IG	A 352	tiranti 14	1060	SMI
Clio	2.0 MT (150 hp)	1 generazione	1990	1997	SGM	A 326	filetto interno tiranti 14	1060	SMI
Clio	2.0 MT (150 hp)	1 generazione	1990	1997	SGM	A 328	tiranti 14	1060	SMI
Clio	2.0 Sport MT (120kW)	2 generazione	1998	2005	IG	A 368	tiranti 14	1060	SMI
Clio	2.0 Sport MT (120kW)	2 generazione	1998	2005	IG	A 368 A	tiranti 14	1110	SMI
Clio	2.0 Sport MT (120kW)	2 generazione	1998	2005	IG	A 368 B	tiranti 14	1180	SMI
Clio	2.0 Sport MT (120kW)	2 generazione	1998	2005	IG	A 376	tiranti 14	1060	SMI
Clio	2.0 Sport MT (120kW)	2 generazione	1998	2005	IG	A 380	tiranti 14	1180	SMI
Clio	2.0 Sport MT (120kW)	2 generazione	1998	2005	SGM	A 387	tiranti 14	1180	SMI
Clio	2.0 T MT (126kW)	2 generazione [restyling]	2001	2005	IG	A 368 A	tiranti 14	1110	SMI
Clio	2.0 T MT (126kW)	2 generazione [restyling]	2001	2005	IG	A 368 B	tiranti 14	1180	SMI
Clio	2.0 T MT (126kW)	2 generazione [restyling]	2001	2005	IG	A 376	tiranti 14	1060	SMI

Renault

Modello	Rivestimento	Generazione	Anno	Tipo	Codice	Note	Diametro (mm)	Lunghezza (mm)	Fabbricazione
Clio	2.0 T MT (126kW)	2 generazione [restyling]	2001	2005 IG	A 380		tiranti 14	1180	SMI
Clio	2.0 T MT (126kW)	2 generazione [restyling]	2001	2005 SGM	A 387		tiranti 14	1180	SMI
Clio	2.0 T MT (134kW)	2 generazione [restyling]	2001	2005 IG	A 368 A		tiranti 14	1110	SMI
Clio	2.0 T MT (134kW)	2 generazione [restyling]	2001	2005 IG	A 368 B		tiranti 14	1180	SMI
Clio	2.0 T MT (134kW)	2 generazione [restyling]	2001	2005 IG	A 376		tiranti 14	1060	SMI
Clio	2.0 T MT (134kW)	2 generazione [restyling]	2001	2005 IG	A 380		tiranti 14	1180	SMI
Clio	2.0 T MT (134kW)	2 generazione [restyling]	2001	2005 SGM	A 387		tiranti 14	1180	SMI
Clio	2.0 T MT (147kW)	3 generazione	2005	2009 SGM	A 392		tiranti 14	1250	TRW
Clio	2.0 T MT (147kW)	3 generazione	2005	2009 SGM	A 396		tiranti 14	1250	TRW
Clio	3.0 T MT (166kW)	2 generazione	1998	2005 IG	A 368		tiranti 14	1060	SMI
Clio	3.0 T MT (166kW)	2 generazione	1998	2005 IG	A 368 A		tiranti 14	1110	SMI
Clio	3.0 T MT (166kW)	2 generazione	1998	2005 IG	A 368 B		tiranti 14	1180	SMI
Clio	3.0 T MT (166kW)	2 generazione	1998	2005 IG	A 376		tiranti 14	1060	SMI
Clio	3.0 T MT (166kW)	2 generazione	1998	2005 IG	A 380		tiranti 14	1180	SMI
Clio	3.0 T MT (166kW)	2 generazione	1998	2005 IG	A 389		tiranti 14	1180	SMI
Clio	3.0 T MT (166kW)	2 generazione	1998	2005 SGM	A 387		tiranti 14	1180	SMI
Clio	3.0 T MT (166kW)	2 generazione [restyling]	2001	2005 IG	A 368 B		tiranti 14	1180	SMI
Clio	3.0 T MT (166kW)	2 generazione [restyling]	2001	2005 IG	A 380		tiranti 14	1180	SMI
Clio	3.0 T MT (166kW)	2 generazione [restyling]	2001	2005 IG	A 389		tiranti 14	1180	SMI
Clio	3.0 T MT (187kW)	2 generazione [restyling]	2001	2005 IG	A 368 B		tiranti 14	1180	SMI
Clio	3.0 T MT (187kW)	2 generazione [restyling]	2001	2005 IG	A 380		tiranti 14	1180	SMI
Clio	3.0 T MT (187kW)	2 generazione [restyling]	2001	2005 IG	A 389		tiranti 14	1180	SMI
Clio		2 generazione [restyling]	2001	2005 IG	A 380		tiranti 14	1180	SMI
Clio		4 generazione	2012	2020 SGM	A 342		tiranti 14	1075	TRW
Espace	1.9 dCi MT (85kW)	4 generazione	2002	2006 IG	A 397		tiranti 14	1120	SMI
Espace	1.9 dCi MT (85kW)	4 generazione	2002	2006 IG	A 397 A	Con Servotronic	tiranti 14	1120	SMI
Espace	1.9 dCi MT (88kW)	4 generazione	2002	2006 IG	A 397		tiranti 14	1120	SMI
Espace	1.9 dCi MT (88kW)	4 generazione	2002	2006 IG	A 397 A	Con Servotronic	tiranti 14	1120	SMI

Renault

Modello	Rivestimento	Generazione	Anno	Tipo	Codice	Note	Diametro (mm)	Lunghezza (mm)	Fabbricazione
Espace	1.9 dCi MT (88kW)	4 generazione [restyling]	2006	2012 IG	A 397		tiranti 14	1120	SMI
Espace	1.9 dTi MT (72kW)	3 generazione	1996	2002 IG	A 373		tiranti 14	1110	SMI
Espace	2.0 dCi MT (110kW)	4 generazione [restyling]	2006	2012 IG	A 397		tiranti 14	1120	SMI
Espace	2.0 dCi MT (129kW)	4 generazione [restyling]	2006	2012 IG	A 397		tiranti 14	1120	SMI
Espace	2.0 dCi MT (96kW)	4 generazione [restyling]	2006	2012 IG	A 397		tiranti 14	1120	SMI
Espace	2.0 MT (101 hp)	1 generazione [restyling]	1988	1991 IG	A 361	Piantone Millerighe	filetto interno tiranti 14	1065	SMI
Espace	2.0 MT (101 hp)	1 generazione [restyling]	1988	1991 IG	A 374	Piantone Millerighe	filetto interno tiranti 14	1030	SMI
Espace	2.0 MT (103kW)	3 generazione	1996	2002 IG	A 373		tiranti 14	1110	SMI
Espace	2.0 MT (103kW)	4 generazione	2002	2006 IG	A 397		tiranti 14	1120	SMI
Espace	2.0 MT (103kW)	4 generazione	2002	2006 IG	A 397 A	Con Servotronic	tiranti 14	1120	SMI
Espace	2.0 MT (103kW)	4 generazione [restyling]	2006	2012 IG	A 397		tiranti 14	1120	SMI
Espace	2.0 MT (110 hp)	1 generazione [restyling]	1988	1991 IG	A 361	Piantone Millerighe	filetto interno tiranti 14	1065	SMI
Espace	2.0 MT (110 hp)	1 generazione [restyling]	1988	1991 IG	A 374	Piantone Millerighe	filetto interno tiranti 14	1030	SMI
Espace	2.0 MT (120 hp)	1 generazione [restyling]	1988	1991 IG	A 361	Piantone Millerighe	filetto interno tiranti 14	1065	SMI
Espace	2.0 MT (120 hp)	1 generazione [restyling]	1988	1991 IG	A 374	Piantone Millerighe	filetto interno tiranti 14	1030	SMI
Espace	2.0 MT (74kW)	1 generazione	1984	1988 IG	A 353	Piantone Millerighe	filetto interno tiranti 14	1030	SMI
Espace	2.0 MT (74kW)	1 generazione [restyling]	1988	1991 IG	A 361	Piantone Millerighe	filetto interno tiranti 14	1065	SMI
Espace	2.0 MT (74kW)	1 generazione [restyling]	1988	1991 IG	A 374	Piantone Millerighe	filetto interno tiranti 14	1030	SMI

Modello	Rivestimento	Generazione	Anno	Tipo	Codice	Note	Diametro (mm)	Lunghezza (mm)	Fabbricazione
Espace	2.0 MT (81kW)	1 generazione	1984	1988 IG	A 353	Piantone Millerighe	filetto interno tiranti 14	1030	SMI
Espace	2.0 MT (81kW)	1 generazione [restyling]	1988	1991 IG	A 361	Piantone Millerighe	filetto interno tiranti 14	1065	SMI
Espace	2.0 MT (81kW)	1 generazione [restyling]	1988	1991 IG	A 374	Piantone Millerighe	filetto interno tiranti 14	1030	SMI
Espace	2.0 MT (84kW)	3 generazione	1996	2002 IG	A 373		tiranti 14	1110	SMI
Espace	2.0 MT (88kW)	1 generazione	1984	1988 IG	A 353	Piantone Millerighe	filetto interno tiranti 14	1030	SMI
Espace	2.0 MT (88kW)	1 generazione [restyling]	1988	1991 IG	A 361	Piantone Millerighe	filetto interno tiranti 14	1065	SMI
Espace	2.0 MT (88kW)	1 generazione [restyling]	1988	1991 IG	A 374	Piantone Millerighe	filetto interno tiranti 14	1030	SMI
Espace	2.0 T AT (121kW)	4 generazione	2002	2006 IG	A 397		tiranti 14	1120	SMI
Espace	2.0 T AT (121kW)	4 generazione	2002	2006 IG	A 397 A	Con Servotronic	tiranti 14	1120	SMI
Espace	2.0 T AT (125kW)	4 generazione [restyling]	2006	2012 IG	A 397		tiranti 14	1120	SMI
Espace	2.0 T MT (120kW)	4 generazione	2002	2006 IG	A 397		tiranti 14	1120	SMI
Espace	2.0 T MT (120kW)	4 generazione	2002	2006 IG	A 397 A	Con Servotronic	tiranti 14	1120	SMI
Espace	2.0 T MT (121kW)	4 generazione	2002	2006 IG	A 397		tiranti 14	1120	SMI
Espace	2.0 T MT (121kW)	4 generazione	2002	2006 IG	A 397 A	Con Servotronic	tiranti 14	1120	SMI
Espace	2.0 T MT (125kW)	4 generazione	2002	2006 IG	A 397		tiranti 14	1120	SMI
Espace	2.0 T MT (125kW)	4 generazione	2002	2006 IG	A 397 A	Con Servotronic	tiranti 14	1120	SMI
Espace	2.0 T MT (125kW)	4 generazione [restyling]	2006	2012 IG	A 397		tiranti 14	1120	SMI
Espace	2.0 TDi AT (129kW)	4 generazione [2° restyling]	2012	2014 IG	A 397		tiranti 14	1120	SMI
Espace	2.0 TDi AT (129kW)	4 generazione [2° restyling]	2012	2014 IG	A 397 A	Con Servotronic	tiranti 14	1120	SMI
Espace	2.0 TDi MT (110kW)	4 generazione [2° restyling]	2012	2014 IG	A 397		tiranti 14	1120	SMI
Espace	2.0 TDi MT (110kW)	4 generazione [2° restyling]	2012	2014 IG	A 397 A	Con Servotronic	tiranti 14	1120	SMI
Espace	2.0 TDi MT (96kW)	4 generazione [2° restyling]	2012	2014 IG	A 397		tiranti 14	1120	SMI

Renault

Modello	Rivestimento	Generazione	Anno	Tipo	Codice	Note	Diametro (mm)	Lunghezza (mm)	Fabbricazione	
Espace	2.0 TDi MT (96kW)	4 generazione [2° restyling]	2012	2014	IG	A 397 A	Con Servotronic	tiranti 14	1120	SMI
Espace	2.0 TSi MT (125kW)	4 generazione [2° restyling]	2012	2014	IG	A 397		tiranti 14	1120	SMI
Espace	2.0 TSi MT (125kW)	4 generazione [2° restyling]	2012	2014	IG	A 397 A	Con Servotronic	tiranti 14	1120	SMI
Espace	2.1 D MT (65kW)	1 generazione	1984	1988	IG	A 353	Piantone Millerighe	filetto interno tiranti 14	1030	SMI
Espace	2.1 D MT (65kW)	1 generazione [restyling]	1988	1991	IG	A 361	Piantone Millerighe	filetto interno tiranti 14	1065	SMI
Espace	2.1 D MT (65kW)	1 generazione [restyling]	1988	1991	IG	A 374	Piantone Millerighe	filetto interno tiranti 14	1030	SMI
Espace	2.1 D MT (88 hp)	1 generazione [restyling]	1988	1991	IG	A 361	Piantone Millerighe	filetto interno tiranti 14	1065	SMI
Espace	2.1 D MT (88 hp)	1 generazione [restyling]	1988	1991	IG	A 374	Piantone Millerighe	filetto interno tiranti 14	1030	SMI
Espace	2.1 TD MT (65kW)	2 generazione	1991	1996	IG	A 362	Piantone Millerighe	filetto interno tiranti 14	1075	SMI
Espace	2.2 dCi AT (103kW)	4 generazione [restyling]	2006	2012	IG	A 397		tiranti 14	1120	SMI
Espace	2.2 dCi AT (110kW)	4 generazione	2002	2006	IG	A 397		tiranti 14	1120	SMI
Espace	2.2 dCi AT (110kW)	4 generazione	2002	2006	IG	A 397 A	Con Servotronic	tiranti 14	1120	SMI
Espace	2.2 dCi AT (110kW)	4 generazione [restyling]	2006	2012	IG	A 397		tiranti 14	1120	SMI
Espace	2.2 dCi MT (110kW)	4 generazione	2002	2006	IG	A 397		tiranti 14	1120	SMI
Espace	2.2 dCi MT (110kW)	4 generazione	2002	2006	IG	A 397 A	Con Servotronic	tiranti 14	1120	SMI
Espace	2.2 dCi MT (110kW)	4 generazione [restyling]	2006	2012	IG	A 397		tiranti 14	1120	SMI
Espace	2.2 dCi MT (83kW)	3 generazione	1996	2002	IG	A 373		tiranti 14	1110	SMI
Espace	2.2 dCi MT (85kW)	3 generazione	1996	2002	IG	A 373		tiranti 14	1110	SMI
Espace	2.2 dCi MT (96kW)	3 generazione	1996	2002	IG	A 373		tiranti 14	1110	SMI
Espace	2.2 dti MT (85kW)	3 generazione	1996	2002	IG	A 373		tiranti 14	1110	SMI
Espace	2.2 MT (110 hp)	1 generazione [restyling]	1988	1991	IG	A 361	Piantone Millerighe	filetto interno tiranti 14	1065	SMI

Modello	Rivestimento	Generazione	Anno	Tipo	Codice	Note	Diametro (mm)	Lunghezza (mm)	Fabbricazione
Espace	2.2 MT (110 hp)	1 generazione [restyling]	1988	1991 IG	A 374	Piantone Millerighe	filetto interno tiranti 14	1030	SMI
Espace	2.2 MT (81kW)	1 generazione	1984	1988 IG	A 353	Piantone Millerighe	filetto interno tiranti 14	1030	SMI
Espace	2.2 MT (81kW)	1 generazione [restyling]	1988	1991 IG	A 361	Piantone Millerighe	filetto interno tiranti 14	1065	SMI
Espace	2.2 MT (81kW)	1 generazione [restyling]	1988	1991 IG	A 374	Piantone Millerighe	filetto interno tiranti 14	1030	SMI
Espace	2.2 MT (81kW)	2 generazione	1991	1996 IG	A 362	Piantone Millerighe	filetto interno tiranti 14	1075	SMI
Espace	2.8 MT (112kW)	2 generazione	1991	1996 IG	A 362	Piantone Millerighe	filetto interno tiranti 14	1075	SMI
Espace	2.9 AT (140kW)	3 generazione	1996	2002 IG	A 373		tiranti 14	1110	SMI
Espace	3.0 AT (123kW)	3 generazione	1996	2002 IG	A 373		tiranti 14	1110	SMI
Espace	3.0 AT (152kW)	3 generazione	1996	2002 IG	A 373		tiranti 14	1110	SMI
Espace	3.0 dCi AT (121kW)	4 generazione [restyling]	2006	2012 IG	A 397		tiranti 14	1120	SMI
Espace	3.0 dCi AT (132kW)	4 generazione	2002	2006 IG	A 397		tiranti 14	1120	SMI
Espace	3.0 dCi AT (132kW)	4 generazione	2002	2006 IG	A 397 A	Con Servotronic	tiranti 14	1120	SMI
Espace	3.0 dCi AT (132kW)	4 generazione [restyling]	2006	2012 IG	A 397		tiranti 14	1120	SMI
Espace	3.0 dCi MT (132kW)	4 generazione	2002	2006 IG	A 397		tiranti 14	1120	SMI
Espace	3.0 dCi MT (132kW)	4 generazione	2002	2006 IG	A 397 A	Con Servotronic	tiranti 14	1120	SMI
Espace	3.5 AT (180kW)	4 generazione	2002	2006 IG	A 397		tiranti 14	1120	SMI
Espace	3.5 AT (180kW)	4 generazione	2002	2006 IG	A 397 A	Con Servotronic	tiranti 14	1120	SMI
Espace	3.5 AT (180kW)	4 generazione [restyling]	2006	2012 IG	A 397		tiranti 14	1120	SMI
Espace	3.5 T AT (177kW)	4 generazione	2002	2006 IG	A 397		tiranti 14	1120	SMI
Espace	3.5 T AT (177kW)	4 generazione	2002	2006 IG	A 397 A	Con Servotronic	tiranti 14	1120	SMI
Express	1.9 DIESEL			SGM	A 317	Piantone Calettato	filetto interno tiranti 14	1090	SMI

Modello	Rivestimento	Generazione	Anno	Tipo	Codice	Note	Diametro (mm)	Lunghezza (mm)	Fabbricazione
Fuego	1.4 MT (47kW)	1 generazione	1980	1985	SGM	A 311		filetto interno tiranti 14	
Fuego	1.6 AT (71kW)	1 generazione	1980	1985	SGM	A 311		filetto interno tiranti 14	
Fuego	1.6 MT (54kW)	1 generazione	1980	1985	SGM	A 311		filetto interno tiranti 14	
Fuego	1.6 MT (71kW)	1 generazione	1980	1985	SGM	A 311		filetto interno tiranti 14	
Fuego	1.6 T MT (97kW)	1 generazione	1980	1985	SGM	A 311		filetto interno tiranti 14	
Fuego	2.0 MT (81kW)	1 generazione	1980	1985	SGM	A 311		filetto interno tiranti 14	
Fuego	2.1 TD MT (65kW)	1 generazione	1980	1985	SGM	A 311		filetto interno tiranti 14	
Kadjar	1.2 AMT (96kW)	1 generazione	2015	2018	SGM	ZN 328		tiranti 14	1120 ZF
Kadjar	1.2 MT (96kW)	1 generazione	2015	2018	SGM	ZN 328		tiranti 14	1120 ZF
Kadjar	1.5 dCi AMT (81kW)	1 generazione	2015	2018	SGM	ZN 328		tiranti 14	1120 ZF
Kadjar	1.5 dCi MT (81kW)	1 generazione	2015	2018	SGM	ZN 328		tiranti 14	1120 ZF
Kadjar	1.5 dCi MT (96kW)	1 generazione	2015	2018	SGM	ZN 328		tiranti 14	1120 ZF
Kadjar	1.5 dCi MT 4x4 (96kW)	1 generazione	2015	2018	SGM	ZN 328		tiranti 14	1120 ZF
Kangoo	1.1 MT (55kW)	2 generazione	2007	2013	SGM	A 332		tiranti 14	1065 TRW
Kangoo	1.2 MT (43kW)	1 generazione	1998	2003	IG	A 368		tiranti 14	1060 SMI
Kangoo	1.2 MT (43kW)	1 generazione	1998	2003	IG	A 368 A		tiranti 14	1110 SMI
Kangoo	1.2 MT (43kW)	1 generazione	1998	2003	IG	A 368 B		tiranti 14	1180 SMI
Kangoo	1.2 MT (43kW)	1 generazione	1998	2003	IG	A 376		tiranti 14	1060 SMI
Kangoo	1.2 MT (43kW)	1 generazione	1998	2003	IG	A 380		tiranti 14	1180 SMI
Kangoo	1.2 MT (43kW)	1 generazione	1998	2003	SGM	A 398		tiranti 14	1175 TRW
Kangoo	1.2 MT (43kW)	1 generazione	1998	2003	SGM	A 398 A		tiranti 14	1060 TRW

Renault

Modello	Rivestimento	Generazione	Anno	Tipo	Codice	Note	Diametro (mm)	Lunghezza (mm)	Fabbricazione
Kangoo	1.2 MT (43kW)	1 generazione	1998	2003	SGM	A 398 B	tiranti 14	1100	TRW
Kangoo	1.2 MT (43kW)	1 generazione [restyling]	2003	2009	IG	A 368 B	tiranti 14	1180	SMI
Kangoo	1.2 MT (43kW)	1 generazione [restyling]	2003	2009	IG	A 376	tiranti 14	1060	SMI
Kangoo	1.2 MT (43kW)	1 generazione [restyling]	2003	2009	IG	A 380	tiranti 14	1180	SMI
Kangoo	1.2 MT (43kW)	1 generazione [restyling]	2003	2009	SGM	A 398 B	tiranti 14	1100	TRW
Kangoo	1.2 MT (44kW)	1 generazione [restyling]	2003	2009	IG	A 368 B	tiranti 14	1180	SMI
Kangoo	1.2 MT (44kW)	1 generazione [restyling]	2003	2009	IG	A 376	tiranti 14	1060	SMI
Kangoo	1.2 MT (44kW)	1 generazione [restyling]	2003	2009	IG	A 380	tiranti 14	1180	SMI
Kangoo	1.2 MT (44kW)	1 generazione [restyling]	2003	2009	SGM	A 398 B	tiranti 14	1100	TRW
Kangoo	1.2 MT (55kW)	1 generazione	1998	2003	IG	A 368 A	tiranti 14	1110	SMI
Kangoo	1.2 MT (55kW)	1 generazione	1998	2003	IG	A 368 B	tiranti 14	1180	SMI
Kangoo	1.2 MT (55kW)	1 generazione	1998	2003	IG	A 376	tiranti 14	1060	SMI
Kangoo	1.2 MT (55kW)	1 generazione	1998	2003	IG	A 380	tiranti 14	1180	SMI
Kangoo	1.2 MT (55kW)	1 generazione	1998	2003	SGM	A 398	tiranti 14	1175	TRW
Kangoo	1.2 MT (55kW)	1 generazione	1998	2003	SGM	A 398 A	tiranti 14	1060	TRW
Kangoo	1.2 MT (55kW)	1 generazione	1998	2003	SGM	A 398 B	tiranti 14	1100	TRW
Kangoo	1.2 MT (55kW)	1 generazione [restyling]	2003	2009	IG	A 368 B	tiranti 14	1180	SMI
Kangoo	1.2 MT (55kW)	1 generazione [restyling]	2003	2009	IG	A 380	tiranti 14	1180	SMI
Kangoo	1.2 MT (55kW)	1 generazione [restyling]	2003	2009	SGM	A 398 B	tiranti 14	1100	TRW
Kangoo	1.2 MT (55kW)	2 generazione	2007	2013	SGM	A 332	tiranti 14	1065	TRW
Kangoo	1.2i (43kW)				SGM	A 398	tiranti 14	1175	TRW
Kangoo	1.2i (43kW)				SGM	A 398 A	tiranti 14	1060	TRW
Kangoo	1.2i (43kW)				SGM	A 398 B	tiranti 14	1100	TRW
Kangoo	1.2i (44kW)				SGM	A 398	tiranti 14	1175	TRW
Kangoo	1.2i (44kW)				SGM	A 398 A	tiranti 14	1060	TRW
Kangoo	1.2i (44kW)				SGM	A 398 B	tiranti 14	1100	TRW
Kangoo	1.2i (55kW)				SGM	A 398	tiranti 14	1175	TRW
Kangoo	1.2i (55kW)				SGM	A 398 A	tiranti 14	1060	TRW

Modello	Rivestimento	Generazione	Anno	Tipo	Codice	Note	Diametro (mm)	Lunghezza (mm)	Fabbricazione
Kangoo	1.2i (55kW)			SGM	A 398 B		tiranti 14	1100	TRW
Kangoo	1.4 (55kW)			SGM	A 398		tiranti 14	1175	TRW
Kangoo	1.4 (55kW)			SGM	A 398 A		tiranti 14	1060	TRW
Kangoo	1.4 (55kW)			SGM	A 398 B		tiranti 14	1100	TRW
Kangoo	1.4 AT (55kW)	1 generazione	1998	2003	IG	A 368	tiranti 14	1060	SMI
Kangoo	1.4 AT (55kW)	1 generazione	1998	2003	IG	A 368 A	tiranti 14	1110	SMI
Kangoo	1.4 AT (55kW)	1 generazione	1998	2003	IG	A 368 B	tiranti 14	1180	SMI
Kangoo	1.4 AT (55kW)	1 generazione	1998	2003	IG	A 376	tiranti 14	1060	SMI
Kangoo	1.4 AT (55kW)	1 generazione	1998	2003	IG	A 380	tiranti 14	1180	SMI
Kangoo	1.4 AT (55kW)	1 generazione	1998	2003	SGM	A 398	tiranti 14	1175	TRW
Kangoo	1.4 AT (55kW)	1 generazione	1998	2003	SGM	A 398 A	tiranti 14	1060	TRW
Kangoo	1.4 AT (55kW)	1 generazione	1998	2003	SGM	A 398 B	tiranti 14	1100	TRW
Kangoo	1.4 AT (55kW)	1 generazione [restyling]	2003	2009	IG	A 368 A	tiranti 14	1110	SMI
Kangoo	1.4 AT (55kW)	1 generazione [restyling]	2003	2009	IG	A 368 B	tiranti 14	1180	SMI
Kangoo	1.4 AT (55kW)	1 generazione [restyling]	2003	2009	IG	A 376	tiranti 14	1060	SMI
Kangoo	1.4 AT (55kW)	1 generazione [restyling]	2003	2009	IG	A 380	tiranti 14	1180	SMI
Kangoo	1.4 AT (55kW)	1 generazione [restyling]	2003	2009	SGM	A 398 B	tiranti 14	1100	TRW
Kangoo	1.4 MT (55kW)	1 generazione	1998	2003	IG	A 368	tiranti 14	1060	SMI
Kangoo	1.4 MT (55kW)	1 generazione	1998	2003	IG	A 368 A	tiranti 14	1110	SMI
Kangoo	1.4 MT (55kW)	1 generazione	1998	2003	IG	A 368 B	tiranti 14	1180	SMI
Kangoo	1.4 MT (55kW)	1 generazione	1998	2003	IG	A 376	tiranti 14	1060	SMI
Kangoo	1.4 MT (55kW)	1 generazione	1998	2003	IG	A 380	tiranti 14	1180	SMI
Kangoo	1.4 MT (55kW)	1 generazione	1998	2003	SGM	A 398	tiranti 14	1175	TRW
Kangoo	1.4 MT (55kW)	1 generazione	1998	2003	SGM	A 398 A	tiranti 14	1060	TRW
Kangoo	1.4 MT (55kW)	1 generazione	1998	2003	SGM	A 398 B	tiranti 14	1100	TRW
Kangoo	1.4 MT (55kW)	1 generazione [restyling]	2003	2009	IG	A 368 A	tiranti 14	1110	SMI
Kangoo	1.4 MT (55kW)	1 generazione [restyling]	2003	2009	IG	A 368 B	tiranti 14	1180	SMI
Kangoo	1.4 MT (55kW)	1 generazione [restyling]	2003	2009	IG	A 376	tiranti 14	1060	SMI

Renault

Modello	Rivestimento	Generazione	Anno	Tipo	Codice	Note	Diametro (mm)	Lunghezza (mm)	Fabbricazione
Kangoo	1.4 MT (55kW)	1 generazione [restyling]	2003	2009 IG	A 380		tiranti 14	1180	SMI
Kangoo	1.4 MT (55kW)	1 generazione [restyling]	2003	2009 SGM	A 398 B		tiranti 14	1100	TRW
Kangoo	1.4 MT (55kW)	2 generazione	2007	2013 SGM	A 332		tiranti 14	1065	TRW
Kangoo	1.4 MT (57kW)	1 generazione [restyling]	2003	2009 IG	A 368 B		tiranti 14	1180	SMI
Kangoo	1.4 MT (57kW)	1 generazione [restyling]	2003	2009 IG	A 380		tiranti 14	1180	SMI
Kangoo	1.4 MT (57kW)	1 generazione [restyling]	2003	2009 SGM	A 398 B		tiranti 14	1100	TRW
Kangoo	1.4i (55kW)			SGM	A 398		tiranti 14	1175	TRW
Kangoo	1.4i (55kW)			SGM	A 398 A		tiranti 14	1060	TRW
Kangoo	1.4i (55kW)			SGM	A 398 B		tiranti 14	1100	TRW
Kangoo	1.5 dCi MT (45kW)	2 generazione	2007	2013 SGM	A 332		tiranti 14	1065	TRW
Kangoo	1.5 dCi MT (48kW)	1 generazione	1998	2003 IG	A 368		tiranti 14	1060	SMI
Kangoo	1.5 dCi MT (48kW)	1 generazione	1998	2003 IG	A 368 B		tiranti 14	1180	SMI
Kangoo	1.5 dCi MT (48kW)	1 generazione	1998	2003 IG	A 376		tiranti 14	1060	SMI
Kangoo	1.5 dCi MT (48kW)	1 generazione	1998	2003 IG	A 380		tiranti 14	1180	SMI
Kangoo	1.5 dCi MT (48kW)	1 generazione	1998	2003 SGM	A 398		tiranti 14	1175	TRW
Kangoo	1.5 dCi MT (48kW)	1 generazione	1998	2003 SGM	A 398 A		tiranti 14	1060	TRW
Kangoo	1.5 dCi MT (48kW)	1 generazione	1998	2003 SGM	A 398 B		tiranti 14	1100	TRW
Kangoo	1.5 dCi MT (48kW)	2 generazione	2007	2013 SGM	A 332		tiranti 14	1065	TRW
Kangoo	1.5 dCi MT (50kW)	1 generazione [restyling]	2003	2009 IG	A 343		tiranti 14	1180	SMI
Kangoo	1.5 dCi MT (50kW)	1 generazione [restyling]	2003	2009 IG	A 368 B		tiranti 14	1180	SMI
Kangoo	1.5 dCi MT (50kW)	1 generazione [restyling]	2003	2009 IG	A 380		tiranti 14	1180	SMI
Kangoo	1.5 dCi MT (50kW)	1 generazione [restyling]	2003	2009 SGM	A 398 B		tiranti 14	1100	TRW
Kangoo	1.5 dCi MT (50kW)	2 generazione	2007	2013 SGM	A 332		tiranti 14	1065	TRW
Kangoo	1.5 dCi MT (59kW)	1 generazione [restyling]	2003	2009 IG	A 343		tiranti 14	1180	SMI
Kangoo	1.5 dCi MT (59kW)	1 generazione [restyling]	2003	2009 IG	A 368 B		tiranti 14	1180	SMI
Kangoo	1.5 dCi MT (59kW)	1 generazione [restyling]	2003	2009 IG	A 380		tiranti 14	1180	SMI
Kangoo	1.5 dCi MT (59kW)	1 generazione [restyling]	2003	2009 SGM	A 398 B		tiranti 14	1100	TRW
Kangoo	1.5 dCi MT (59kW)	2 generazione	2007	2013 SGM	A 332		tiranti 14	1065	TRW

Renault

Modello	Rivestimento	Generazione	Anno	Tipo	Codice	Note	Diametro (mm)	Lunghezza (mm)	Fabbricazione
Kangoo	1.5 dCi MT (63kW)	2 generazione	2007	2013	SGM	A 332	tiranti 14	1065	TRW
Kangoo	1.5 dCi MT (63kW)	2 generazione [restyling]	2013	2021	SGM	A 332	tiranti 14	1065	TRW
Kangoo	1.5 dCi MT (74kW)	2 generazione	2007	2013	SGM	A 332	tiranti 14	1065	TRW
Kangoo	1.5 dCi MT (78kW)	2 generazione	2007	2013	SGM	A 332	tiranti 14	1065	TRW
Kangoo	1.5 MT (45kW)	2 generazione	2007	2013	SGM	A 332	tiranti 14	1065	TRW
Kangoo	1.5 MT (48kW)	1 generazione [restyling]	2003	2009	IG	A 343	tiranti 14	1180	SMI
Kangoo	1.5 MT (48kW)	1 generazione [restyling]	2003	2009	IG	A 368 B	tiranti 14	1180	SMI
Kangoo	1.5 MT (48kW)	1 generazione [restyling]	2003	2009	IG	A 380	tiranti 14	1180	SMI
Kangoo	1.5 MT (48kW)	1 generazione [restyling]	2003	2009	SGM	A 398 B	tiranti 14	1100	TRW
Kangoo	1.5 MT (48kW)	2 generazione	2007	2013	SGM	A 332	tiranti 14	1065	TRW
Kangoo	1.5 MT (50kW)	1 generazione [restyling]	2003	2009	IG	A 343	tiranti 14	1180	SMI
Kangoo	1.5 MT (50kW)	1 generazione [restyling]	2003	2009	IG	A 368 B	tiranti 14	1180	SMI
Kangoo	1.5 MT (50kW)	1 generazione [restyling]	2003	2009	IG	A 380	tiranti 14	1180	SMI
Kangoo	1.5 MT (50kW)	1 generazione [restyling]	2003	2009	SGM	A 398 B	tiranti 14	1100	TRW
Kangoo	1.5 MT (50kW)	2 generazione	2007	2013	SGM	A 332	tiranti 14	1065	TRW
Kangoo	1.5 MT (59kW)	1 generazione [restyling]	2003	2009	IG	A 343	tiranti 14	1180	SMI
Kangoo	1.5 MT (59kW)	1 generazione [restyling]	2003	2009	IG	A 368 B	tiranti 14	1180	SMI
Kangoo	1.5 MT (59kW)	1 generazione [restyling]	2003	2009	IG	A 380	tiranti 14	1180	SMI
Kangoo	1.5 MT (59kW)	1 generazione [restyling]	2003	2009	SGM	A 398 B	tiranti 14	1100	TRW
Kangoo	1.5 MT (59kW)	2 generazione	2007	2013	SGM	A 332	tiranti 14	1065	TRW
Kangoo	1.5 MT (62kW)	1 generazione [restyling]	2003	2009	IG	A 343	tiranti 14	1180	SMI
Kangoo	1.5 MT (62kW)	1 generazione [restyling]	2003	2009	IG	A 368 B	tiranti 14	1180	SMI
Kangoo	1.5 MT (62kW)	1 generazione [restyling]	2003	2009	IG	A 380	tiranti 14	1180	SMI
Kangoo	1.5 MT (62kW)	1 generazione [restyling]	2003	2009	SGM	A 398 B	tiranti 14	1100	TRW
Kangoo	1.5 MT (74kW)	2 generazione	2007	2013	SGM	A 332	tiranti 14	1065	TRW
Kangoo	1.5 MT (78kW)	2 generazione	2007	2013	SGM	A 332	tiranti 14	1065	TRW
Kangoo	1.5dCi (50kW)				SGM	A 398	tiranti 14	1175	TRW
Kangoo	1.5dCi (50kW)				SGM	A 398 A	tiranti 14	1060	TRW

Modello	Rivestimento	Generazione	Anno	Tipo	Codice	Note	Diametro (mm)	Lunghezza (mm)	Fabbricazione
Kangoo	1.5dCI (50kW)			SGM	A 398 B		tiranti 14	1100	TRW
Kangoo	1.5dCI (50kW) SWB			SGM	A 398		tiranti 14	1175	TRW
Kangoo	1.5dCI (50kW) SWB			SGM	A 398 A		tiranti 14	1060	TRW
Kangoo	1.5dCI (50kW) SWB			SGM	A 398 B		tiranti 14	1100	TRW
Kangoo	1.5dCI (51kW)			SGM	A 398		tiranti 14	1175	TRW
Kangoo	1.5dCI (51kW)			SGM	A 398 A		tiranti 14	1060	TRW
Kangoo	1.5dCI (51kW)			SGM	A 398 B		tiranti 14	1100	TRW
Kangoo	1.5dCI (62kW)			SGM	A 398		tiranti 14	1175	TRW
Kangoo	1.5dCI (62kW)			SGM	A 398 A		tiranti 14	1060	TRW
Kangoo	1.5dCI (62kW)			SGM	A 398 B		tiranti 14	1100	TRW
Kangoo	1.5dCI (62kW) SWB			SGM	A 398		tiranti 14	1175	TRW
Kangoo	1.5dCI (62kW) SWB			SGM	A 398 A		tiranti 14	1060	TRW
Kangoo	1.5dCI (62kW) SWB			SGM	A 398 B		tiranti 14	1100	TRW
Kangoo	1.5dCI (76kW)			SGM	A 398		tiranti 14	1175	TRW
Kangoo	1.5dCI (76kW)			SGM	A 398 A		tiranti 14	1060	TRW
Kangoo	1.5dCI (76kW)			SGM	A 398 B		tiranti 14	1100	TRW
Kangoo	1.5TD (40kW)			SGM	A 398		tiranti 14	1175	TRW
Kangoo	1.5TD (40kW)			SGM	A 398 A		tiranti 14	1060	TRW
Kangoo	1.5TD (40kW)			SGM	A 398 B		tiranti 14	1100	TRW
Kangoo	1.5TD (42kW)			SGM	A 398		tiranti 14	1175	TRW
Kangoo	1.5TD (42kW)			SGM	A 398 A		tiranti 14	1060	TRW
Kangoo	1.5TD (42kW)			SGM	A 398 B		tiranti 14	1100	TRW
Kangoo	1.5TD (44kW)			SGM	A 398		tiranti 14	1175	TRW
Kangoo	1.5TD (44kW)			SGM	A 398 A		tiranti 14	1060	TRW
Kangoo	1.5TD (44kW)			SGM	A 398 B		tiranti 14	1100	TRW
Kangoo	1.5TD (45kW)			SGM	A 398		tiranti 14	1175	TRW
Kangoo	1.5TD (45kW)			SGM	A 398 A		tiranti 14	1060	TRW
Kangoo	1.5TD (45kW)			SGM	A 398 B		tiranti 14	1100	TRW

Modello	Rivestimento	Generazione	Anno	Tipo	Codice	Note	Diametro (mm)	Lunghezza (mm)	Fabbricazione
Kangoo	1.5TD (48kW)			SGM	A 398		tiranti 14	1175	TRW
Kangoo	1.5TD (48kW)			SGM	A 398 A		tiranti 14	1060	TRW
Kangoo	1.5TD (48kW)			SGM	A 398 B		tiranti 14	1100	TRW
Kangoo	1.5TD (50kW)			SGM	A 398		tiranti 14	1175	TRW
Kangoo	1.5TD (50kW)			SGM	A 398 A		tiranti 14	1060	TRW
Kangoo	1.5TD (50kW)			SGM	A 398 B		tiranti 14	1100	TRW
Kangoo	1.5TD (59kW)			SGM	A 398		tiranti 14	1175	TRW
Kangoo	1.5TD (59kW)			SGM	A 398 A		tiranti 14	1060	TRW
Kangoo	1.5TD (59kW)			SGM	A 398 B		tiranti 14	1100	TRW
Kangoo	1.5TD (60kW)			SGM	A 398		tiranti 14	1175	TRW
Kangoo	1.5TD (60kW)			SGM	A 398 A		tiranti 14	1060	TRW
Kangoo	1.5TD (60kW)			SGM	A 398 B		tiranti 14	1100	TRW
Kangoo	1.5TD (60kW) 4WD			SGM	A 398		tiranti 14	1175	TRW
Kangoo	1.5TD (60kW) 4WD			SGM	A 398 A		tiranti 14	1060	TRW
Kangoo	1.5TD (60kW) 4WD			SGM	A 398 B		tiranti 14	1100	TRW
Kangoo	1.5TD (62kW)			SGM	A 398		tiranti 14	1175	TRW
Kangoo	1.5TD (62kW)			SGM	A 398 A		tiranti 14	1060	TRW
Kangoo	1.5TD (62kW)			SGM	A 398 B		tiranti 14	1100	TRW
Kangoo	1.6 AT (70kW)	1 generazione [restyling]	2003	2009	IG	A 368 B	tiranti 14	1180	SMI
Kangoo	1.6 AT (70kW)	1 generazione [restyling]	2003	2009	IG	A 380	tiranti 14	1180	SMI
Kangoo	1.6 AT (70kW)	1 generazione [restyling]	2003	2009	SGM	A 398 B	tiranti 14	1100	TRW
Kangoo	1.6 AT (74kW)	1 generazione [restyling]	2003	2009	IG	A 368 B	tiranti 14	1180	SMI
Kangoo	1.6 AT (74kW)	1 generazione [restyling]	2003	2009	IG	A 380	tiranti 14	1180	SMI
Kangoo	1.6 AT (74kW)	1 generazione [restyling]	2003	2009	SGM	A 398 B	tiranti 14	1100	TRW
Kangoo	1.6 AT (78kW)	2 generazione	2007	2013	SGM	A 332	tiranti 14	1065	TRW
Kangoo	1.6 MT (62kW)	2 generazione	2007	2013	SGM	A 332	tiranti 14	1065	TRW
Kangoo	1.6 MT (66kW)	2 generazione	2007	2013	SGM	A 332	tiranti 14	1065	TRW
Kangoo	1.6 MT (70kW)	1 generazione	1998	2003	IG	A 368 B	tiranti 14	1180	SMI

Modello	Rivestimento	Generazione	Anno	Tipo	Codice	Note	Diametro (mm)	Lunghezza (mm)	Fabbricazione
Kangoo	1.6 MT (70kW)	1 generazione	1998	2003	IG	A 376	tiranti 14	1060	SMI
Kangoo	1.6 MT (70kW)	1 generazione	1998	2003	IG	A 380	tiranti 14	1180	SMI
Kangoo	1.6 MT (70kW)	1 generazione	1998	2003	SGM	A 398	tiranti 14	1175	TRW
Kangoo	1.6 MT (70kW)	1 generazione	1998	2003	SGM	A 398 A	tiranti 14	1060	TRW
Kangoo	1.6 MT (70kW)	1 generazione	1998	2003	SGM	A 398 B	tiranti 14	1100	TRW
Kangoo	1.6 MT (70kW)	1 generazione [restyling]	2003	2009	IG	A 368 B	tiranti 14	1180	SMI
Kangoo	1.6 MT (70kW)	1 generazione [restyling]	2003	2009	IG	A 380	tiranti 14	1180	SMI
Kangoo	1.6 MT (70kW)	1 generazione [restyling]	2003	2009	SGM	A 398 B	tiranti 14	1100	TRW
Kangoo	1.6 MT (70kW)	2 generazione	2007	2013	SGM	A 332	tiranti 14	1065	TRW
Kangoo	1.6 MT (74kW)	1 generazione [restyling]	2003	2009	IG	A 368 B	tiranti 14	1180	SMI
Kangoo	1.6 MT (74kW)	1 generazione [restyling]	2003	2009	IG	A 380	tiranti 14	1180	SMI
Kangoo	1.6 MT (74kW)	1 generazione [restyling]	2003	2009	SGM	A 398 B	tiranti 14	1100	TRW
Kangoo	1.6 MT (74kW)	2 generazione [restyling]	2013	2021	SGM	A 332	tiranti 14	1065	TRW
Kangoo	1.6 MT (78kW)	2 generazione	2007	2013	SGM	A 332	tiranti 14	1065	TRW
Kangoo	1.6 MT 4WD (70kW)	2 generazione	2007	2013	SGM	A 332	tiranti 14	1065	TRW
Kangoo	1.6 MT 4WD (74kW)	1 generazione	1998	2003	IG	A 368	tiranti 14	1060	SMI
Kangoo	1.6 MT 4WD (74kW)	1 generazione	1998	2003	IG	A 368 C	tiranti 14	1215	SMI
Kangoo	1.6 MT 4WD (74kW)	1 generazione	1998	2003	SGM	A 398	tiranti 14	1175	TRW
Kangoo	1.6 MT 4WD (74kW)	1 generazione	1998	2003	SGM	A 398 A	tiranti 14	1060	TRW
Kangoo	1.6 MT 4WD (74kW)	1 generazione	1998	2003	SGM	A 398 B	tiranti 14	1100	TRW
Kangoo	1.6 MT 4WD (74kW)	1 generazione [restyling]	2003	2009	IG	A 368 C	tiranti 14	1215	SMI
Kangoo	1.6 MT 4WD (74kW)	1 generazione [restyling]	2003	2009	SGM	A 398 B	tiranti 14	1100	TRW
Kangoo	1.6 MT AWD (70kW)	1 generazione	1998	2003	IG	A 368	tiranti 14	1060	SMI
Kangoo	1.6 MT AWD (70kW)	1 generazione	1998	2003	IG	A 368 C	tiranti 14	1215	SMI
Kangoo	1.6 MT AWD (70kW)	1 generazione	1998	2003	SGM	A 398	tiranti 14	1175	TRW
Kangoo	1.6 MT AWD (70kW)	1 generazione	1998	2003	SGM	A 398 A	tiranti 14	1060	TRW
Kangoo	1.6 MT AWD (70kW)	1 generazione	1998	2003	SGM	A 398 B	tiranti 14	1100	TRW
Kangoo	1.6 MT AWD (70kW)	2 generazione	2007	2013	SGM	A 332	tiranti 14	1065	TRW

Renault

Modello	Rivestimento	Generazione	Anno	Tipo	Codice	Note	Diametro (mm)	Lunghezza (mm)	Fabbricazione
Kangoo	1.6i (60kW)			SGM	A 398		tiranti 14	1175	TRW
Kangoo	1.6i (60kW)			SGM	A 398 A		tiranti 14	1060	TRW
Kangoo	1.6i (60kW)			SGM	A 398 B		tiranti 14	1100	TRW
Kangoo	1.6i (62kW)			SGM	A 398		tiranti 14	1175	TRW
Kangoo	1.6i (62kW)			SGM	A 398 A		tiranti 14	1060	TRW
Kangoo	1.6i (62kW)			SGM	A 398 B		tiranti 14	1100	TRW
Kangoo	1.6i (64kW)			SGM	A 398		tiranti 14	1175	TRW
Kangoo	1.6i (64kW)			SGM	A 398 A		tiranti 14	1060	TRW
Kangoo	1.6i (64kW)			SGM	A 398 B		tiranti 14	1100	TRW
Kangoo	1.6i (64kW) SWB			SGM	A 398		tiranti 14	1175	TRW
Kangoo	1.6i (64kW) SWB			SGM	A 398 A		tiranti 14	1060	TRW
Kangoo	1.6i (64kW) SWB			SGM	A 398 B		tiranti 14	1100	TRW
Kangoo	1.6i (70kW)			SGM	A 398		tiranti 14	1175	TRW
Kangoo	1.6i (70kW)			SGM	A 398 A		tiranti 14	1060	TRW
Kangoo	1.6i (70kW)			SGM	A 398 B		tiranti 14	1100	TRW
Kangoo	1.6i (70kW) 4WD			SGM	A 398		tiranti 14	1175	TRW
Kangoo	1.6i (70kW) 4WD			SGM	A 398 A		tiranti 14	1060	TRW
Kangoo	1.6i (70kW) 4WD			SGM	A 398 B		tiranti 14	1100	TRW
Kangoo	1.6i (79kW)			SGM	A 398		tiranti 14	1175	TRW
Kangoo	1.6i (79kW)			SGM	A 398 A		tiranti 14	1060	TRW
Kangoo	1.6i (79kW)			SGM	A 398 B		tiranti 14	1100	TRW
Kangoo	1.9 D MT (48kW)	1 generazione	1998	2003	IG	A 368	tiranti 14	1060	SMI
Kangoo	1.9 D MT (48kW)	1 generazione	1998	2003	IG	A 368 A	tiranti 14	1110	SMI
Kangoo	1.9 D MT (48kW)	1 generazione	1998	2003	IG	A 368 B	tiranti 14	1180	SMI
Kangoo	1.9 D MT (48kW)	1 generazione	1998	2003	IG	A 376	tiranti 14	1060	SMI
Kangoo	1.9 D MT (48kW)	1 generazione	1998	2003	IG	A 380	tiranti 14	1180	SMI
Kangoo	1.9 D MT (48kW)	1 generazione	1998	2003	SGM	A 398	tiranti 14	1175	TRW
Kangoo	1.9 D MT (48kW)	1 generazione	1998	2003	SGM	A 398 A	tiranti 14	1060	TRW

Renault

Modello	Rivestimento	Generazione	Anno	Tipo	Codice	Note	Diametro (mm)	Lunghezza (mm)	Fabbricazione
Kangoo	1.9 D MT (48kW)	1 generazione	1998	2003	SGM	A 398 B	tiranti 14	1100	TRW
Kangoo	1.9 D MT (48kW)	1 generazione [restyling]	2003	2009	IG	A 368 A	tiranti 14	1110	SMI
Kangoo	1.9 D MT (48kW)	1 generazione [restyling]	2003	2009	IG	A 368 B	tiranti 14	1180	SMI
Kangoo	1.9 D MT (48kW)	1 generazione [restyling]	2003	2009	IG	A 376	tiranti 14	1060	SMI
Kangoo	1.9 D MT (48kW)	1 generazione [restyling]	2003	2009	IG	A 380	tiranti 14	1180	SMI
Kangoo	1.9 D MT (48kW)	1 generazione [restyling]	2003	2009	SGM	A 398 B	tiranti 14	1100	TRW
Kangoo	1.9 dCi MT AWD (59kW)	1 generazione	1998	2003	IG	A 368	tiranti 14	1060	SMI
Kangoo	1.9 dCi MT AWD (59kW)	1 generazione	1998	2003	IG	A 368 C	tiranti 14	1215	SMI
Kangoo	1.9 dCi MT AWD (59kW)	1 generazione	1998	2003	SGM	A 398	tiranti 14	1175	TRW
Kangoo	1.9 dCi MT AWD (59kW)	1 generazione	1998	2003	SGM	A 398 A	tiranti 14	1060	TRW
Kangoo	1.9 dCi MT AWD (59kW)	1 generazione	1998	2003	SGM	A 398 B	tiranti 14	1100	TRW
Kangoo	1.9 dCi MT AWD (62kW)	1 generazione [restyling]	2003	2009	IG	A 368 C	tiranti 14	1215	SMI
Kangoo	1.9 dCi MT AWD (62kW)	1 generazione [restyling]	2003	2009	SGM	A 398 B	tiranti 14	1100	TRW
Kangoo	1.9 dTi (59kW)				SGM	A 398	tiranti 14	1175	TRW
Kangoo	1.9 dTi (59kW)				SGM	A 398 A	tiranti 14	1060	TRW
Kangoo	1.9 dTi (59kW)				SGM	A 398 B	tiranti 14	1100	TRW
Kangoo	1.9 dTi MT (59kW)	1 generazione	1998	2003	IG	A 368	tiranti 14	1060	SMI
Kangoo	1.9 dTi MT (59kW)	1 generazione	1998	2003	IG	A 368 B	tiranti 14	1180	SMI
Kangoo	1.9 dTi MT (59kW)	1 generazione	1998	2003	IG	A 376	tiranti 14	1060	SMI
Kangoo	1.9 dTi MT (59kW)	1 generazione	1998	2003	IG	A 380	tiranti 14	1180	SMI
Kangoo	1.9 dTi MT (59kW)	1 generazione	1998	2003	SGM	A 398	tiranti 14	1175	TRW
Kangoo	1.9 dTi MT (59kW)	1 generazione	1998	2003	SGM	A 398 A	tiranti 14	1060	TRW
Kangoo	1.9 dTi MT (59kW)	1 generazione	1998	2003	SGM	A 398 B	tiranti 14	1100	TRW
Kangoo	1.9 MT (48kW)	1 generazione [restyling]	2003	2009	IG	A 368 B	tiranti 14	1180	SMI
Kangoo	1.9 MT (48kW)	1 generazione [restyling]	2003	2009	IG	A 380	tiranti 14	1180	SMI
Kangoo	1.9 MT (48kW)	1 generazione [restyling]	2003	2009	SGM	A 398 B	tiranti 14	1100	TRW
Kangoo	1.9 MT (59kW)	1 generazione [restyling]	2003	2009	IG	A 368 B	tiranti 14	1180	SMI
Kangoo	1.9 MT (59kW)	1 generazione [restyling]	2003	2009	IG	A 380	tiranti 14	1180	SMI

Renault

Modello	Rivestimento	Generazione	Anno	Tipo	Codice	Note	Diametro (mm)	Lunghezza (mm)	Fabbricazione
Kangoo	1.9 MT (59kW)	1 generazione [restyling]	2003	2009	SGM	A 398 B	tiranti 14	1100	TRW
Kangoo	1.9 MT 4WD (59kW)	1 generazione	1998	2003	IG	A 368 C	tiranti 14	1215	SMI
Kangoo	1.9 MT 4WD (59kW)	1 generazione	1998	2003	SGM	A 398	tiranti 14	1175	TRW
Kangoo	1.9 MT 4WD (59kW)	1 generazione	1998	2003	SGM	A 398 A	tiranti 14	1060	TRW
Kangoo	1.9 MT 4WD (59kW)	1 generazione	1998	2003	SGM	A 398 B	tiranti 14	1100	TRW
Kangoo	1.9 MT 4WD (59kW)	1 generazione [restyling]	2003	2009	IG	A 368 C	tiranti 14	1215	SMI
Kangoo	1.9 MT 4WD (59kW)	1 generazione [restyling]	2003	2009	SGM	A 398 B	tiranti 14	1100	TRW
Kangoo	1.9D (40kW)				SGM	A 398	tiranti 14	1175	TRW
Kangoo	1.9D (40kW)				SGM	A 398 A	tiranti 14	1060	TRW
Kangoo	1.9D (40kW)				SGM	A 398 B	tiranti 14	1100	TRW
Kangoo	1.9D (47kW)				SGM	A 398	tiranti 14	1175	TRW
Kangoo	1.9D (47kW)				SGM	A 398 A	tiranti 14	1060	TRW
Kangoo	1.9D (47kW)				SGM	A 398 B	tiranti 14	1100	TRW
Kangoo	1.9D (48kW)				SGM	A 398	tiranti 14	1175	TRW
Kangoo	1.9D (48kW)				SGM	A 398 A	tiranti 14	1060	TRW
Kangoo	1.9D (48kW)				SGM	A 398 B	tiranti 14	1100	TRW
Kangoo	1.9TD (59kW)				SGM	A 398	tiranti 14	1175	TRW
Kangoo	1.9TD (59kW)				SGM	A 398 A	tiranti 14	1060	TRW
Kangoo	1.9TD (59kW)				SGM	A 398 B	tiranti 14	1100	TRW
Kangoo	1.9TD (59kW) 4WD				SGM	A 398	tiranti 14	1175	TRW
Kangoo	1.9TD (59kW) 4WD				SGM	A 398 A	tiranti 14	1060	TRW
Kangoo	1.9TD (59kW) 4WD				SGM	A 398 B	tiranti 14	1100	TRW
Kangoo	1.9TD (62kW) 4WD				SGM	A 398	tiranti 14	1175	TRW
Kangoo	1.9TD (62kW) 4WD				SGM	A 398 A	tiranti 14	1060	TRW
Kangoo	1.9TD (62kW) 4WD				SGM	A 398 B	tiranti 14	1100	TRW
Kangoo	44kw (44kW)	2 generazione [restyling]	2013	2021	SGM	A 332	tiranti 14	1065	TRW
Kangoo	44kw 30 (44kW)	2 generazione [restyling]	2013	2021	SGM	A 332	tiranti 14	1065	TRW
Kangoo	Grand 1.5d MT (66kW)	2 generazione	2007	2013	SGM	A 332	tiranti 14	1065	TRW

Renault

Modello	Rivestimento	Generazione	Anno	Tipo	Codice	Note	Diametro (mm)	Lunghezza (mm)	Fabbricazione
Kangoo	Grand 1.5d MT (81kW)	2 generazione	2007	2013	SGM	A 332		tiranti 14 1065	TRW
Kangoo		2 generazione [restyling]	2013	2021	SGM	A 332		tiranti 14 1065	TRW
Koleos	2.0 dCi AT 4x4 (110kW)	1 generazione	2008	2011	SGM	ZN 323		tiranti 14 1105	
Koleos	2.0 dCi Euro5 AT 4x4 (110kW)	1 generazione	2008	2011	SGM	ZN 323		tiranti 14 1105	
Koleos	2.0 dCi Euro5 MT 4x2 (110kW)	1 generazione	2008	2011	SGM	ZN 323		tiranti 14 1105	
Koleos	2.0 dCi Euro5 MT 4x4 (110kW)	1 generazione	2008	2011	SGM	ZN 323		tiranti 14 1105	
Koleos	2.0 dCi Euro5 MT 4x4 (127kW)	1 generazione	2008	2011	SGM	ZN 323		tiranti 14 1105	
Koleos	2.0 dCi MT 4x2 (110kW)	1 generazione	2008	2011	SGM	ZN 323		tiranti 14 1105	
Koleos	2.0 dCi MT 4x2 (150 hp)	1 generazione	2008	2011	SGM	ZN 323		tiranti 14 1105	
Koleos	2.0 dCi MT 4x4 (110kW)	1 generazione	2008	2011	SGM	ZN 323		tiranti 14 1105	
Koleos	2.0 dCi MT 4x4 (127kW)	1 generazione	2008	2011	SGM	ZN 323		tiranti 14 1105	
Koleos	2.0 dCi MT 4x4 (150 hp)	1 generazione	2008	2011	SGM	ZN 323		tiranti 14 1105	
Koleos	2.0 dCi MT 4x4 (173 hp)	1 generazione	2008	2011	SGM	ZN 323		tiranti 14 1105	
Koleos	2.5 CVT 4x4 (125kW)	1 generazione	2008	2011	SGM	ZN 323		tiranti 14 1105	
Koleos	2.5 Euro5 MT 4x4 (126kW)	1 generazione	2008	2011	SGM	ZN 323		tiranti 14 1105	
Koleos	2.5 MT 4x2 (126kW)	1 generazione	2008	2011	SGM	ZN 323		tiranti 14 1105	
Koleos	2.5 MT 4x4 (126kW)	1 generazione	2008	2011	SGM	ZN 323		tiranti 14 1105	
Laguna	1.5 AMT (81kW)	3 generazione [restyling]	2011	2015	IG	A 340 A	Con Servotronic	tiranti 14 1040	JTKET
Laguna	1.5 dCi MT (81kW)	3 generazione	2007	2011	IG	A 340		tiranti 14 1040	JTKET
Laguna	1.5 dCi MT (81kW)	3 generazione	2007	2011	IG	A 340 A	Con Servotronic	tiranti 14 1040	JTKET
Laguna	1.5 MT (81kW)	3 generazione [restyling]	2011	2015	IG	A 340 A	Con Servotronic	tiranti 14 1040	JTKET
Laguna	1.6 MT (81kW)	1 generazione [restyling]	1998	2001	IG	A 360		tiranti 14 1090	SMI
Laguna	1.6 MT (81kW)	1 generazione [restyling]	1998	2001	IG	A 370	Con Servotronic	tiranti 14 1080	SMI
Laguna	1.6 MT (81kW)	2 generazione	2001	2005	IG	A 390		tiranti 14 1060	SMI
Laguna	1.6 MT (81kW)	2 generazione	2001	2005	IG	A 390 A	Con Servotronic	tiranti 14 1060	SMI
Laguna	1.6 MT (81kW)	3 generazione	2007	2011	IG	A 340		tiranti 14 1040	JTKET
Laguna	1.6 MT (81kW)	3 generazione	2007	2011	IG	A 340 A	Con Servotronic	tiranti 14 1040	JTKET
Laguna	1.6 MT (85kW)	2 generazione [restyling]	2005	2007	IG	A 390		tiranti 14 1060	SMI

Renault

Modello	Rivestimento	Generazione	Anno	Tipo	Codice	Note	Diametro (mm)	Lunghezza (mm)	Fabbricazione
Laguna	1.6 MT (85kW)	2 generazione [restyling]	2005	2007 IG	A 390 A	Con Servotronic	tiranti 14	1060	SMI
Laguna	1.6 MT (85kW)	3 generazione [restyling]	2011	2015 IG	A 340 A	Con Servotronic	tiranti 14	1040	JTKET
Laguna	1.8 AT (90kW)	2 generazione	2001	2005 IG	A 390		tiranti 14	1060	SMI
Laguna	1.8 AT (90kW)	2 generazione	2001	2005 IG	A 390 A	Con Servotronic	tiranti 14	1060	SMI
Laguna	1.8 MT (120 hp)	1 generazione [restyling]	1998	2001 IG	A 360		tiranti 14	1090	SMI
Laguna	1.8 MT (120 hp)	1 generazione [restyling]	1998	2001 IG	A 370	Con Servotronic	tiranti 14	1080	SMI
Laguna	1.8 MT (66kW)	1 generazione	1993	1998 IG	A 360		tiranti 14	1090	SMI
Laguna	1.8 MT (66kW)	1 generazione	1993	1998 IG	A 370	Con Servotronic	tiranti 14	1080	SMI
Laguna	1.8 MT (70kW)	1 generazione [restyling]	1998	2001 IG	A 360		tiranti 14	1090	SMI
Laguna	1.8 MT (70kW)	1 generazione [restyling]	1998	2001 IG	A 370	Con Servotronic	tiranti 14	1080	SMI
Laguna	1.8 MT (88kW)	1 generazione [restyling]	1998	2001 IG	A 360		tiranti 14	1090	SMI
Laguna	1.8 MT (88kW)	1 generazione [restyling]	1998	2001 IG	A 370	Con Servotronic	tiranti 14	1080	SMI
Laguna	1.8 MT (90kW)	2 generazione	2001	2005 IG	A 390		tiranti 14	1060	SMI
Laguna	1.8 MT (90kW)	2 generazione	2001	2005 IG	A 390 A	Con Servotronic	tiranti 14	1060	SMI
Laguna	1.9 DCi MT (88kW)	2 generazione	2001	2005 IG	A 390		tiranti 14	1060	SMI
Laguna	1.9 DCi MT (88kW)	2 generazione	2001	2005 IG	A 390 A	Con Servotronic	tiranti 14	1060	SMI
Laguna	1.9 DCi AT (96kW)	2 generazione [restyling]	2005	2007 IG	A 390		tiranti 14	1060	SMI
Laguna	1.9 DCi AT (96kW)	2 generazione [restyling]	2005	2007 IG	A 390 A	Con Servotronic	tiranti 14	1060	SMI
Laguna	1.9 DCi MT (70kW)	2 generazione [restyling]	2005	2007 IG	A 390		tiranti 14	1060	SMI
Laguna	1.9 DCi MT (70kW)	2 generazione [restyling]	2005	2007 IG	A 390 A	Con Servotronic	tiranti 14	1060	SMI
Laguna	1.9 DCi MT (74kW)	2 generazione	2001	2005 IG	A 390		tiranti 14	1060	SMI
Laguna	1.9 DCi MT (74kW)	2 generazione	2001	2005 IG	A 390 A	Con Servotronic	tiranti 14	1060	SMI
Laguna	1.9 DCi MT (79kW)	2 generazione	2001	2005 IG	A 390		tiranti 14	1060	SMI
Laguna	1.9 DCi MT (79kW)	2 generazione	2001	2005 IG	A 390 A	Con Servotronic	tiranti 14	1060	SMI
Laguna	1.9 DCi MT (81kW)	1 generazione [restyling]	1998	2001 IG	A 360		tiranti 14	1090	SMI
Laguna	1.9 DCi MT (81kW)	1 generazione [restyling]	1998	2001 IG	A 370	Con Servotronic	tiranti 14	1080	SMI
Laguna	1.9 DCi MT (81kW)	2 generazione [restyling]	2005	2007 IG	A 390		tiranti 14	1060	SMI
Laguna	1.9 DCi MT (81kW)	2 generazione [restyling]	2005	2007 IG	A 390 A	Con Servotronic	tiranti 14	1060	SMI

Renault

Modello	Rivestimento	Generazione	Anno	Tipo	Codice	Note	Diametro (mm)	Lunghezza (mm)	Fabbricazione
Laguna	1.9 DCi MT (88kW)	2 generazione	2001	2005	IG	A 390	tiranti 14	1060	SMI
Laguna	1.9 DCi MT (88kW)	2 generazione	2001	2005	IG	A 390 A	Con Servotronic tiranti 14	1060	SMI
Laguna	1.9 DCi MT (88kW)	2 generazione [restyling]	2005	2007	IG	A 390	tiranti 14	1060	SMI
Laguna	1.9 DCi MT (88kW)	2 generazione [restyling]	2005	2007	IG	A 390 A	Con Servotronic tiranti 14	1060	SMI
Laguna	1.9 DCi MT (96kW)	2 generazione [restyling]	2005	2007	IG	A 390	tiranti 14	1060	SMI
Laguna	1.9 DCi MT (96kW)	2 generazione [restyling]	2005	2007	IG	A 390 A	Con Servotronic tiranti 14	1060	SMI
Laguna	1.9 DTi AT (74kW)	1 generazione [restyling]	1998	2001	IG	A 360	tiranti 14	1090	SMI
Laguna	1.9 DTi AT (74kW)	1 generazione [restyling]	1998	2001	IG	A 370	Con Servotronic tiranti 14	1080	SMI
Laguna	1.9 DTi MT (74kW)	1 generazione [restyling]	1998	2001	IG	A 360	tiranti 14	1090	SMI
Laguna	1.9 DTi MT (74kW)	1 generazione [restyling]	1998	2001	IG	A 370	Con Servotronic tiranti 14	1080	SMI
Laguna	2.0 MT (103kW)	2 generazione	2001	2005	IG	A 390	tiranti 14	1060	SMI
Laguna	2.0 MT (103kW)	2 generazione	2001	2005	IG	A 390 A	Con Servotronic tiranti 14	1060	SMI
Laguna	2.0 AT (110kW)	3 generazione [restyling]	2011	2015	IG	A 340 A	Con Servotronic tiranti 14	1040	JTKET
Laguna	2.0 AT (125kW)	3 generazione [restyling]	2011	2015	IG	A 340 A	Con Servotronic tiranti 14	1040	JTKET
Laguna	2.0 AT (127kW)	3 generazione [restyling]	2011	2015	IG	A 340 A	Con Servotronic tiranti 14	1040	JTKET
Laguna	2.0 AT (84kW)	1 generazione	1993	1998	IG	A 360	tiranti 14	1090	SMI
Laguna	2.0 AT (84kW)	1 generazione	1993	1998	IG	A 370	Con Servotronic tiranti 14	1080	SMI
Laguna	2.0 AT (85kW)	1 generazione [restyling]	1998	2001	IG	A 360	tiranti 14	1090	SMI
Laguna	2.0 AT (85kW)	1 generazione [restyling]	1998	2001	IG	A 370	Con Servotronic tiranti 14	1080	SMI
Laguna	2.0 AT (99kW)	2 generazione	2001	2005	IG	A 390	tiranti 14	1060	SMI
Laguna	2.0 AT (99kW)	2 generazione	2001	2005	IG	A 390 A	Con Servotronic tiranti 14	1060	SMI
Laguna	2.0 AT (99kW)	2 generazione [restyling]	2005	2007	IG	A 390	tiranti 14	1060	SMI
Laguna	2.0 AT (99kW)	2 generazione [restyling]	2005	2007	IG	A 390 A	Con Servotronic tiranti 14	1060	SMI
Laguna	2.0 dCi AT (110kW)	3 generazione	2007	2011	IG	A 340	tiranti 14	1040	JTKET
Laguna	2.0 dCi AT (110kW)	3 generazione	2007	2011	IG	A 340 A	Con Servotronic tiranti 14	1040	JTKET
Laguna	2.0 dCi FAP MT (110kW)	3 generazione	2007	2011	IG	A 340	tiranti 14	1040	JTKET
Laguna	2.0 dCi FAP MT (110kW)	3 generazione	2007	2011	IG	A 340 A	Con Servotronic tiranti 14	1040	JTKET
Laguna	2.0 DCi MT (110kW)	2 generazione [restyling]	2005	2007	IG	A 390	tiranti 14	1060	SMI

Modello	Rivestimento	Generazione	Anno	Tipo	Codice	Note	Diametro (mm)	Lunghezza (mm)	Fabbricazione
Laguna	2.0 DCi MT (110kW)	2 generazione [restyling]	2005	2007 IG	A 390 A	Con Servotronic	tiranti 14	1060	SMI
Laguna	2.0 dCi MT (110kW)	3 generazione	2007	2011 IG	A 340		tiranti 14	1040	JTKET
Laguna	2.0 dCi MT (110kW)	3 generazione	2007	2011 IG	A 340 A	Con Servotronic	tiranti 14	1040	JTKET
Laguna	2.0 dCi MT (127kW)	3 generazione	2007	2011 IG	A 340		tiranti 14	1040	JTKET
Laguna	2.0 dCi MT (127kW)	3 generazione	2007	2011 IG	A 340 A	Con Servotronic	tiranti 14	1040	JTKET
Laguna	2.0 DCi MT (129kW)	2 generazione [restyling]	2005	2007 IG	A 390		tiranti 14	1060	SMI
Laguna	2.0 DCi MT (129kW)	2 generazione [restyling]	2005	2007 IG	A 390 A	Con Servotronic	tiranti 14	1060	SMI
Laguna	2.0 dCi MT (96kW)	3 generazione	2007	2011 IG	A 340		tiranti 14	1040	JTKET
Laguna	2.0 dCi MT (96kW)	3 generazione	2007	2011 IG	A 340 A	Con Servotronic	tiranti 14	1040	JTKET
Laguna	2.0 MT (102kW)	1 generazione	1993	1998 IG	A 360		tiranti 14	1090	SMI
Laguna	2.0 MT (102kW)	1 generazione	1993	1998 IG	A 370	Con Servotronic	tiranti 14	1080	SMI
Laguna	2.0 MT (103kW)	1 generazione [restyling]	1998	2001 IG	A 360		tiranti 14	1090	SMI
Laguna	2.0 MT (103kW)	1 generazione [restyling]	1998	2001 IG	A 370	Con Servotronic	tiranti 14	1080	SMI
Laguna	2.0 MT (103kW)	2 generazione	2001	2005 IG	A 390		tiranti 14	1060	SMI
Laguna	2.0 MT (103kW)	2 generazione	2001	2005 IG	A 390 A	Con Servotronic	tiranti 14	1060	SMI
Laguna	2.0 MT (103kW)	3 generazione	2007	2011 IG	A 340		tiranti 14	1040	JTKET
Laguna	2.0 MT (103kW)	3 generazione	2007	2011 IG	A 340 A	Con Servotronic	tiranti 14	1040	JTKET
Laguna	2.0 MT (103kW)	3 generazione [restyling]	2011	2015 IG	A 340 A	Con Servotronic	tiranti 14	1040	JTKET
Laguna	2.0 MT (110kW)	3 generazione [restyling]	2011	2015 IG	A 340 A	Con Servotronic	tiranti 14	1040	JTKET
Laguna	2.0 MT (127kW)	3 generazione [restyling]	2011	2015 IG	A 340 A	Con Servotronic	tiranti 14	1040	JTKET
Laguna	2.0 MT (150kW)	3 generazione [restyling]	2011	2015 IG	A 340 A	Con Servotronic	tiranti 14	1040	JTKET
Laguna	2.0 MT (84kW)	1 generazione	1993	1998 IG	A 360		tiranti 14	1090	SMI
Laguna	2.0 MT (84kW)	1 generazione	1993	1998 IG	A 370	Con Servotronic	tiranti 14	1080	SMI
Laguna	2.0 MT (85kW)	1 generazione [restyling]	1998	2001 IG	A 360		tiranti 14	1090	SMI
Laguna	2.0 MT (85kW)	1 generazione [restyling]	1998	2001 IG	A 370	Con Servotronic	tiranti 14	1080	SMI
Laguna	2.0 MT (96kW)	3 generazione [restyling]	2011	2015 IG	A 340 A	Con Servotronic	tiranti 14	1040	JTKET
Laguna	2.0 MT (99kW)	2 generazione	2001	2005 IG	A 390		tiranti 14	1060	SMI
Laguna	2.0 MT (99kW)	2 generazione	2001	2005 IG	A 390 A	Con Servotronic	tiranti 14	1060	SMI

Modello	Rivestimento	Generazione	Anno	Tipo	Codice	Note	Diametro (mm)	Lunghezza (mm)	Fabbricazione
Laguna	2.0 MT (99kW)	2 generazione [restyling]	2005	2007 IG	A 390		tiranti 14	1060	SMI
Laguna	2.0 MT (99kW)	2 generazione [restyling]	2005	2007 IG	A 390 A	Con Servotronic	tiranti 14	1060	SMI
Laguna	2.0 T AT (120kW)	2 generazione	2001	2005 IG	A 390		tiranti 14	1060	SMI
Laguna	2.0 T AT (120kW)	2 generazione	2001	2005 IG	A 390 A	Con Servotronic	tiranti 14	1060	SMI
Laguna	2.0 T AT (125kW)	2 generazione [restyling]	2005	2007 IG	A 390		tiranti 14	1060	SMI
Laguna	2.0 T AT (125kW)	2 generazione [restyling]	2005	2007 IG	A 390 A	Con Servotronic	tiranti 14	1060	SMI
Laguna	2.0 T AT (125kW)	3 generazione	2007	2011 IG	A 340		tiranti 14	1040	JTKET
Laguna	2.0 T AT (125kW)	3 generazione	2007	2011 IG	A 340 A	Con Servotronic	tiranti 14	1040	JTKET
Laguna	2.0 T MT (120kW)	2 generazione	2001	2005 IG	A 390		tiranti 14	1060	SMI
Laguna	2.0 T MT (120kW)	2 generazione	2001	2005 IG	A 390 A	Con Servotronic	tiranti 14	1060	SMI
Laguna	2.0 T MT (125kW)	2 generazione [restyling]	2005	2007 IG	A 390		tiranti 14	1060	SMI
Laguna	2.0 T MT (125kW)	2 generazione [restyling]	2005	2007 IG	A 390 A	Con Servotronic	tiranti 14	1060	SMI
Laguna	2.0 T MT (151kW)	2 generazione [restyling]	2005	2007 IG	A 390		tiranti 14	1060	SMI
Laguna	2.0 T MT (151kW)	2 generazione [restyling]	2005	2007 IG	A 390 A	Con Servotronic	tiranti 14	1060	SMI
Laguna	2.0 Turbo MT (150kW)	3 generazione	2007	2011 IG	A 340		tiranti 14	1040	JTKET
Laguna	2.0 Turbo MT (150kW)	3 generazione	2007	2011 IG	A 340 A	Con Servotronic	tiranti 14	1040	JTKET
Laguna	2.2 D MT (61kW)	1 generazione	1993	1998 IG	A 360		tiranti 14	1090	SMI
Laguna	2.2 D MT (61kW)	1 generazione	1993	1998 IG	A 370	Con Servotronic	tiranti 14	1080	SMI
Laguna	2.2 DCi AT (110kW)	2 generazione	2001	2005 IG	A 390		tiranti 14	1060	SMI
Laguna	2.2 DCi AT (110kW)	2 generazione	2001	2005 IG	A 390 A	Con Servotronic	tiranti 14	1060	SMI
Laguna	2.2 DCi AT (110kW)	2 generazione [restyling]	2005	2007 IG	A 390		tiranti 14	1060	SMI
Laguna	2.2 DCi AT (110kW)	2 generazione [restyling]	2005	2007 IG	A 390 A	Con Servotronic	tiranti 14	1060	SMI
Laguna	2.2 DCi MT (110kW)	2 generazione	2001	2005 IG	A 390		tiranti 14	1060	SMI
Laguna	2.2 DCi MT (110kW)	2 generazione	2001	2005 IG	A 390 A	Con Servotronic	tiranti 14	1060	SMI
Laguna	2.2 DCi MT (110kW)	2 generazione [restyling]	2005	2007 IG	A 390		tiranti 14	1060	SMI
Laguna	2.2 DCi MT (110kW)	2 generazione [restyling]	2005	2007 IG	A 390 A	Con Servotronic	tiranti 14	1060	SMI
Laguna	2.2 dT MT (83kW)	1 generazione	1993	1998 IG	A 360		tiranti 14	1090	SMI
Laguna	2.2 dT MT (83kW)	1 generazione	1993	1998 IG	A 370	Con Servotronic	tiranti 14	1080	SMI

Renault

Modello	Rivestimento	Generazione	Anno	Tipo	Codice	Note	Diametro (mm)	Lunghezza (mm)	Fabbricazione
Laguna	2.2 DT MT (85kW)	1 generazione [restyling]	1998	2001 IG	A 360		tiranti 14	1090	SMI
Laguna	2.2 DT MT (85kW)	1 generazione [restyling]	1998	2001 IG	A 370	Con Servotronic	tiranti 14	1080	SMI
Laguna	2.2 TD MT (83kW)	1 generazione	1993	1998 IG	A 360		tiranti 14	1090	SMI
Laguna	2.2 TD MT (83kW)	1 generazione	1993	1998 IG	A 370	Con Servotronic	tiranti 14	1080	SMI
Laguna	2.7 MT (143kW)	1 generazione	1993	1998 IG	A 360		tiranti 14	1090	SMI
Laguna	2.7 MT (143kW)	1 generazione	1993	1998 IG	A 370	Con Servotronic	tiranti 14	1080	SMI
Laguna	3.0 AT (123kW)	1 generazione	1993	1998 IG	A 360		tiranti 14	1090	SMI
Laguna	3.0 AT (123kW)	1 generazione	1993	1998 IG	A 370	Con Servotronic	tiranti 14	1080	SMI
Laguna	3.0 AT (143kW)	1 generazione	1993	1998 IG	A 360		tiranti 14	1090	SMI
Laguna	3.0 AT (143kW)	1 generazione	1993	1998 IG	A 370	Con Servotronic	tiranti 14	1080	SMI
Laguna	3.0 AT (143kW)	1 generazione [restyling]	1998	2001 IG	A 360		tiranti 14	1090	SMI
Laguna	3.0 AT (143kW)	1 generazione [restyling]	1998	2001 IG	A 370	Con Servotronic	tiranti 14	1080	SMI
Laguna	3.0 AT (154kW)	2 generazione	2001	2005 IG	A 390		tiranti 14	1060	SMI
Laguna	3.0 AT (154kW)	2 generazione	2001	2005 IG	A 390 A	Con Servotronic	tiranti 14	1060	SMI
Laguna	3.0 AT (154kW)	2 generazione [restyling]	2005	2007 IG	A 390		tiranti 14	1060	SMI
Laguna	3.0 AT (154kW)	2 generazione [restyling]	2005	2007 IG	A 390 A	Con Servotronic	tiranti 14	1060	SMI
Laguna	3.0 AT (173kW)	3 generazione [restyling]	2011	2015 IG	A 340 A	Con Servotronic	tiranti 14	1040	JTKET
Laguna	3.0 AT (194 hp)	1 generazione [restyling]	1998	2001 IG	A 360		tiranti 14	1090	SMI
Laguna	3.0 AT (194 hp)	1 generazione [restyling]	1998	2001 IG	A 370	Con Servotronic	tiranti 14	1080	SMI
Laguna	3.0 dCi AT (173kW)	3 generazione	2007	2011 IG	A 340		tiranti 14	1040	JTKET
Laguna	3.0 dCi AT (173kW)	3 generazione	2007	2011 IG	A 340 A	Con Servotronic	tiranti 14	1040	JTKET
Laguna	3.0 MT (123kW)	1 generazione	1993	1998 IG	A 360		tiranti 14	1090	SMI
Laguna	3.0 MT (123kW)	1 generazione	1993	1998 IG	A 370	Con Servotronic	tiranti 14	1080	SMI
Laguna	3.0 MT (143kW)	1 generazione [restyling]	1998	2001 IG	A 360		tiranti 14	1090	SMI
Laguna	3.0 MT (143kW)	1 generazione [restyling]	1998	2001 IG	A 370	Con Servotronic	tiranti 14	1080	SMI
Laguna	3.0 MT (154kW)	2 generazione [restyling]	2005	2007 IG	A 390		tiranti 14	1060	SMI
Laguna	3.0 MT (154kW)	2 generazione [restyling]	2005	2007 IG	A 390 A	Con Servotronic	tiranti 14	1060	SMI
Laguna	3.5 AT (175kW)	3 generazione	2007	2011 IG	A 340		tiranti 14	1040	JTKET

Modello	Rivestimento	Generazione	Anno	Tipo	Codice	Note	Diametro (mm)	Lunghezza (mm)	Fabbricazione
Laguna	3.5 AT (175kW)	3 generazione	2007	2011	IG	A 340 A	Con Servotronic	tiranti 14 1040	JTKET
Logan	1.2 MT (53kW)	2 generazione	2013	2020	IG	DC 304	Raccordi A Innesto	tiranti 14 1010	JTEKT
Logan	1.2 MT (54kW)	2 generazione	2013	2020	IG	DC 304	Raccordi A Innesto	tiranti 14 1010	JTEKT
Logan	1.4 MT (55kW)	1 generazione	2004	2009	IG	DC 301		tiranti 14 1010	KOYO
Logan	1.4 MT (55kW)	1 generazione [restyling]	2008	2015	IG	DC 301		tiranti 14 1010	KOYO
Logan	1.5 dCi MT (49kW)	1 generazione [restyling]	2008	2015	IG	DC 301		tiranti 14 1010	KOYO
Logan	1.5 dCi MT (51kW)	1 generazione [restyling]	2008	2015	IG	DC 301		tiranti 14 1010	KOYO
Logan	1.5 dCi MT 7 seat (49kW)	1 generazione [restyling]	2008	2015	IG	DC 301		tiranti 14 1010	KOYO
Logan	1.5 MT (62kW)	2 generazione	2013	2020	IG	DC 304	Raccordi A Innesto	tiranti 14 1010	JTEKT
Logan	1.6 MT (75kW)	1 generazione	2004	2009	IG	DC 301		tiranti 14 1010	KOYO
Logan	1.6 AMT (60kW)	2 generazione	2013	2020	IG	DC 304	Raccordi A Innesto	tiranti 14 1010	JTEKT
Logan	1.6 AT (75kW)	1 generazione [restyling]	2008	2015	IG	DC 301		tiranti 14 1010	KOYO
Logan	1.6 AT (75kW)	2 generazione	2013	2020	IG	DC 304	Raccordi A Innesto	tiranti 14 1010	JTEKT
Logan	1.6 MT (59kW)	2 generazione	2013	2020	IG	DC 304	Raccordi A Innesto	tiranti 14 1010	JTEKT
Logan	1.6 MT (60kW)	2 generazione	2013	2020	IG	DC 304	Raccordi A Innesto	tiranti 14 1010	JTEKT
Logan	1.6 MT (62kW)	1 generazione [restyling]	2008	2015	IG	DC 301		tiranti 14 1010	KOYO
Logan	1.6 MT (64kW)	1 generazione	2004	2009	IG	DC 301		tiranti 14 1010	KOYO
Logan	1.6 MT (66kW)	1 generazione [restyling]	2008	2015	IG	DC 301		tiranti 14 1010	KOYO
Logan	1.6 MT (75kW)	1 generazione [restyling]	2008	2015	IG	DC 301		tiranti 14 1010	KOYO
Logan	1.6 MT (75kW)	2 generazione	2013	2020	IG	DC 304	Raccordi A Innesto	tiranti 14 1010	JTEKT
Logan	1.6 MT (83kW)	2 generazione	2013	2020	IG	DC 304	Raccordi A Innesto	tiranti 14 1010	JTEKT
Logan	1.6 MT 7 seat (66kW)	1 generazione [restyling]	2008	2015	IG	DC 301		tiranti 14 1010	KOYO
Logan	1.6 MT LPG (62kW)	1 generazione [restyling]	2008	2015	IG	DC 301		tiranti 14 1010	KOYO
Logan	1.6 MT LPG 7 seat (62kW)	1 generazione [restyling]	2008	2015	IG	DC 301		tiranti 14 1010	KOYO
Master	2.5 D (59kW)				IG	A 384		tiranti 14 1250	SMI
Master	2.5D (59kW)				IG	A 384		tiranti 14 1250	SMI
Master	28-35 2,5 D (55kW)				IG	A 363		tiranti 16 1280	TRW
Master	28-35 2,5 D (55kW)				SGM	A 315		tiranti 16 1280	SMI

Renault

Modello	Rivestimento	Generazione	Anno	Tipo	Codice	Note	Diametro (mm)	Lunghezza (mm)	Fabbricazione
Master	28-35 2.0 (58kW)			IG	A 363		tiranti 16	1280	TRW
Master	28-35 2.0 (58kW)			SGM	A 315		tiranti 16	1280	SMI
Master	28-35 2.0 (59kW)			IG	A 363		tiranti 16	1280	TRW
Master	28-35 2.0 (59kW)			SGM	A 315		tiranti 16	1280	SMI
Master	28-35 2.5 D (55kW)			SGM	A 315		tiranti 16	1280	SMI
Master	FGP 1L324 H6			IG	A 341		tiranti 18	1280	JTEKT
Master	FGP 1L334 H6			IG	A 341		tiranti 18	1280	JTEKT
Master	FGP 1PL435H6			IG	A 341		tiranti 18	1280	JTEKT
Master	FGT 1223 G6			IG	A 341		tiranti 18	1280	JTEKT
Master	FGT 1233 G6			IG	A 341		tiranti 18	1280	JTEKT
Master	FGT 1323 H6			IG	A 341		tiranti 18	1280	JTEKT
Master	FGT 1333 H6			IG	A 341		tiranti 18	1280	JTEKT
Master	FGT 1P113 H6			IG	A 341		tiranti 18	1280	JTEKT
Master	FGT 1P223 H6			IG	A 341		tiranti 18	1280	JTEKT
Master	FGT 1P223H6			IG	A 341		tiranti 18	1280	JTEKT
Master	L1H1 2.5 dCi 115			IG	A 384		tiranti 14	1250	SMI
Master	L2H2 2.5 dCi 115			IG	A 384		tiranti 14	1250	SMI
Master	PCC 1L3 4 F6			IG	A 341		tiranti 18	1280	JTEKT
Master	PCC 1L4 5 F6			IG	A 341		tiranti 18	1280	JTEKT
Master	PDC 1L4 5 F6			IG	A 341		tiranti 18	1280	JTEKT
Master	TCC 1C2 3 H6			IG	A 341		tiranti 18	1280	JTEKT
Master	TCC 1C3 3 H6			IG	A 341		tiranti 18	1280	JTEKT
Master	TDC 1C2 3 H6			IG	A 341		tiranti 18	1280	JTEKT
Master	TDC 1C3 3 H6			IG	A 341		tiranti 18	1280	JTEKT
Megane	1.2 MT (85kW)	3 generazione [2° restyling]	2013	2020	SGM	A 331	tiranti 14	1075	TRW
Megane	1.2 MT (96kW)	3 generazione [2° restyling]	2013	2020	SGM	A 331	tiranti 14	1075	TRW
Megane	1.2 TCe EDC (97kW)	3 generazione [2° restyling]	2013	2020	SGM	A 331	tiranti 14	1075	TRW
Megane	1.2 TCe MT (85kW)	3 generazione [2° restyling]	2013	2020	SGM	A 331	tiranti 14	1075	TRW

Renault

Modello	Rivestimento	Generazione	Anno	Tipo	Codice	Note	Diametro (mm)	Lunghezza (mm)	Fabbricazione
Megane	1.2 TCe MT (85kW)	3 generazione [restyling]	2012	2014	SGM	A 331	tiranti 14	1075	TRW
Megane	1.2 TCe MT (96kW)	3 generazione	2008	2014	SGM	A 331	tiranti 14	1075	TRW
Megane	1.2 TCe MT (96kW)	3 generazione [restyling]	2012	2014	SGM	A 331	tiranti 14	1075	TRW
Megane	1.2 TCe MT (97kW)	3 generazione [2° restyling]	2013	2020	SGM	A 331	tiranti 14	1075	TRW
Megane	1.4 MT (51kW)	1 generazione	1995	1999	IG	A 366	tiranti 14	1160	SMI
Megane	1.4 MT (51kW)	1 generazione	1995	1999	IG	A 371	tiranti 14	1155	TRW
Megane	1.4 MT (51kW)	1 generazione	1995	1999	IG	A 379	tiranti 14	1155	TRW
Megane	1.4 MT (51kW)	1 generazione	1995	1999	IG	A 381	tiranti 14	1155	SMI
Megane	1.4 MT (55kW)	1 generazione	1995	1999	IG	A 366	tiranti 14	1160	SMI
Megane	1.4 MT (55kW)	1 generazione	1995	1999	IG	A 371	tiranti 14	1155	TRW
Megane	1.4 MT (55kW)	1 generazione	1995	1999	IG	A 379	tiranti 14	1155	TRW
Megane	1.4 MT (55kW)	1 generazione	1995	1999	IG	A 381	tiranti 14	1155	SMI
Megane	1.4 MT (55kW)	1 generazione [restyling]	1999	2003	IG	A 371	tiranti 14	1155	TRW
Megane	1.4 MT (55kW)	1 generazione [restyling]	1999	2003	IG	A 372	tiranti 14	1220	TRW
Megane	1.4 MT (55kW)	1 generazione [restyling]	1999	2003	IG	A 381	tiranti 14	1155	SMI
Megane	1.4 MT (55kW)	1 generazione [restyling]	1999	2003	IG	A 382	tiranti 14	1220	SMI
Megane	1.4 MT (59kW)	2 generazione	2002	2006	SGM	A 391	tiranti 14	1065	TRW
Megane	1.4 MT (60kW)	2 generazione	2002	2006	SGM	A 391	tiranti 14	1065	TRW
Megane	1.4 MT (70kW)	1 generazione [restyling]	1999	2003	IG	A 371	tiranti 14	1155	TRW
Megane	1.4 MT (70kW)	1 generazione [restyling]	1999	2003	IG	A 372	tiranti 14	1220	TRW
Megane	1.4 MT (70kW)	1 generazione [restyling]	1999	2003	IG	A 381	tiranti 14	1155	SMI
Megane	1.4 MT (70kW)	1 generazione [restyling]	1999	2003	IG	A 382	tiranti 14	1220	SMI
Megane	1.4 MT (72kW)	2 generazione	2002	2006	SGM	A 391	tiranti 14	1065	TRW
Megane	1.4 MT (72kW)	2 generazione [restyling]	2006	2012	SGM	A 391	tiranti 14	1065	TRW
Megane	1.4 MT (74kW)	2 generazione [restyling]	2006	2012	SGM	A 391	tiranti 14	1065	TRW
Megane	1.4 MT (98 hp)	2 generazione	2002	2006	SGM	A 391	tiranti 14	1065	TRW
Megane	1.4 MT (98 hp)	2 generazione [restyling]	2006	2012	SGM	A 391	tiranti 14	1065	TRW
Megane	1.4 TCe MT (96kW)	3 generazione	2008	2014	SGM	A 331	tiranti 14	1075	TRW

Renault

Modello	Rivestimento	Generazione	Anno	Tipo	Codice	Note	Diametro (mm)	Lunghezza (mm)	Fabbricazione
Megane	1.5 AMT (81kW)	3 generazione [2° restyling]	2013	2020	SGM	A 331	tiranti 14	1075	TRW
Megane	1.5 dCi AT (74kW)	2 generazione	2002	2006	SGM	A 391	tiranti 14	1065	TRW
Megane	1.5 dCi AT (78kW)	2 generazione [restyling]	2006	2012	SGM	A 391	tiranti 14	1065	TRW
Megane	1.5 dCi CVT (85kW)	3 generazione [2° restyling]	2013	2020	SGM	A 331	tiranti 14	1075	TRW
Megane	1.5 dCi EDC (81kW)	3 generazione	2008	2014	SGM	A 331	tiranti 14	1075	TRW
Megane	1.5 dCi EDC (81kW)	3 generazione [2° restyling]	2013	2020	SGM	A 331	tiranti 14	1075	TRW
Megane	1.5 dCi EDC (81kW)	3 generazione [restyling]	2012	2014	SGM	A 331	tiranti 14	1075	TRW
Megane	1.5 dCi MT (59kW)	2 generazione	2002	2006	SGM	A 391	tiranti 14	1065	TRW
Megane	1.5 dCi MT (60kW)	2 generazione	2002	2006	SGM	A 391	tiranti 14	1065	TRW
Megane	1.5 dCi MT (62kW)	3 generazione	2008	2014	SGM	A 331	tiranti 14	1075	TRW
Megane	1.5 dCi MT (63kW)	2 generazione [restyling]	2006	2012	SGM	A 391	tiranti 14	1065	TRW
Megane	1.5 dCi MT (66kW)	3 generazione	2008	2014	SGM	A 331	tiranti 14	1075	TRW
Megane	1.5 dCi MT (66kW)	3 generazione [restyling]	2012	2014	SGM	A 331	tiranti 14	1075	TRW
Megane	1.5 dCi MT (70kW)	3 generazione [2° restyling]	2013	2020	SGM	A 331	tiranti 14	1075	TRW
Megane	1.5 dCi MT (74kW)	2 generazione	2002	2006	SGM	A 391	tiranti 14	1065	TRW
Megane	1.5 dCi MT (77kW)	2 generazione	2002	2006	SGM	A 391	tiranti 14	1065	TRW
Megane	1.5 dCi MT (77kW)	3 generazione [restyling]	2012	2014	SGM	A 331	tiranti 14	1075	TRW
Megane	1.5 dCi MT (78kW)	2 generazione [restyling]	2006	2012	SGM	A 391	tiranti 14	1065	TRW
Megane	1.5 dCi MT (81kW)	3 generazione	2008	2014	SGM	A 331	tiranti 14	1075	TRW
Megane	1.5 dCi MT (81kW)	3 generazione [2° restyling]	2013	2020	SGM	A 331	tiranti 14	1075	TRW
Megane	1.5 dCi MT (81kW)	3 generazione [restyling]	2012	2014	SGM	A 331	tiranti 14	1075	TRW
Megane	1.5 dCi MT (85kW)	3 generazione [2° restyling]	2013	2020	SGM	A 331	tiranti 14	1075	TRW
Megane	1.5 MT (70kW)	3 generazione [2° restyling]	2013	2020	SGM	A 331	tiranti 14	1075	TRW
Megane	1.5 MT (81kW)	3 generazione [2° restyling]	2013	2020	SGM	A 331	tiranti 14	1075	TRW
Megane	1.6 16V CVT (85kW)	3 generazione [2° restyling]	2013	2020	SGM	A 331	tiranti 14	1075	TRW
Megane	1.6 16V MT (81kW)	3 generazione [2° restyling]	2013	2020	SGM	A 331	tiranti 14	1075	TRW
Megane	1.6 AT (115 hp)	2 generazione	2002	2006	SGM	A 391	tiranti 14	1065	TRW
Megane	1.6 AT (66kW)	1 generazione	1995	1999	IG	A 366	tiranti 14	1160	SMI

Renault

Modello	Rivestimento	Generazione	Anno	Tipo	Codice	Note	Diametro (mm)	Lunghezza (mm)	Fabbricazione
Megane	1.6 AT (66kW)	1 generazione	1995	1999 IG	A 371		tiranti 14	1155	TRW
Megane	1.6 AT (66kW)	1 generazione	1995	1999 IG	A 379		tiranti 14	1155	TRW
Megane	1.6 AT (66kW)	1 generazione	1995	1999 IG	A 381		tiranti 14	1155	SMI
Megane	1.6 AT (78kW)	3 generazione	2008	2014 SGM	A 331		tiranti 14	1075	TRW
Megane	1.6 AT (78kW)	3 generazione [restyling]	2012	2014 SGM	A 331		tiranti 14	1075	TRW
Megane	1.6 AT (79kW)	1 generazione [restyling]	1999	2003 IG	A 371		tiranti 14	1155	TRW
Megane	1.6 AT (79kW)	1 generazione [restyling]	1999	2003 IG	A 372		tiranti 14	1220	TRW
Megane	1.6 AT (79kW)	1 generazione [restyling]	1999	2003 IG	A 381		tiranti 14	1155	SMI
Megane	1.6 AT (79kW)	1 generazione [restyling]	1999	2003 IG	A 382		tiranti 14	1220	SMI
Megane	1.6 AT (81kW)	2 generazione [restyling]	2006	2012 SGM	A 391		tiranti 14	1065	TRW
Megane	1.6 AT (83kW)	2 generazione	2002	2006 SGM	A 391		tiranti 14	1065	TRW
Megane	1.6 AT (83kW)	2 generazione [restyling]	2006	2012 SGM	A 391		tiranti 14	1065	TRW
Megane	1.6 AT (85kW)	2 generazione	2002	2006 SGM	A 391		tiranti 14	1065	TRW
Megane	1.6 AT (85kW)	2 generazione [restyling]	2006	2012 SGM	A 391		tiranti 14	1065	TRW
Megane	1.6 CVT (84kW)	3 generazione [2° restyling]	2013	2020 SGM	A 331		tiranti 14	1075	TRW
Megane	1.6 CVT (84kW)	3 generazione [restyling]	2012	2014 SGM	A 331		tiranti 14	1075	TRW
Megane	1.6 dCi MT (96kW)	3 generazione	2008	2014 SGM	A 331		tiranti 14	1075	TRW
Megane	1.6 dCi MT (96kW)	3 generazione [2° restyling]	2013	2020 SGM	A 331		tiranti 14	1075	TRW
Megane	1.6 dCi MT (96kW)	3 generazione [restyling]	2012	2014 SGM	A 331		tiranti 14	1075	TRW
Megane	1.6 Hi-Flex MT (81kW)	3 generazione	2008	2014 SGM	A 331		tiranti 14	1075	TRW
Megane	1.6 MT (110 hp)	3 generazione	2008	2014 SGM	A 331		tiranti 14	1075	TRW
Megane	1.6 MT (115 hp)	2 generazione	2002	2006 SGM	A 391		tiranti 14	1065	TRW
Megane	1.6 MT (66kW)	1 generazione	1995	1999 IG	A 366		tiranti 14	1160	SMI
Megane	1.6 MT (66kW)	1 generazione	1995	1999 IG	A 371		tiranti 14	1155	TRW
Megane	1.6 MT (66kW)	1 generazione	1995	1999 IG	A 379		tiranti 14	1155	TRW
Megane	1.6 MT (66kW)	1 generazione	1995	1999 IG	A 381		tiranti 14	1155	SMI
Megane	1.6 MT (74kW)	3 generazione	2008	2014 SGM	A 331		tiranti 14	1075	TRW
Megane	1.6 MT (74kW)	3 generazione [restyling]	2012	2014 SGM	A 331		tiranti 14	1075	TRW

Renault

Modello	Rivestimento	Generazione	Anno	Tipo	Codice	Note	Diametro (mm)	Lunghezza (mm)	Fabbricazione
Megane	1.6 MT (78kW)	3 generazione	2008	2014	SGM	A 331	tiranti 14	1075	TRW
Megane	1.6 MT (78kW)	3 generazione [2° restyling]	2013	2020	SGM	A 331	tiranti 14	1075	TRW
Megane	1.6 MT (78kW)	3 generazione [restyling]	2012	2014	SGM	A 331	tiranti 14	1075	TRW
Megane	1.6 MT (79kW)	1 generazione [restyling]	1999	2003	IG	A 371	tiranti 14	1155	TRW
Megane	1.6 MT (79kW)	1 generazione [restyling]	1999	2003	IG	A 372	tiranti 14	1220	TRW
Megane	1.6 MT (79kW)	1 generazione [restyling]	1999	2003	IG	A 381	tiranti 14	1155	SMI
Megane	1.6 MT (79kW)	1 generazione [restyling]	1999	2003	IG	A 382	tiranti 14	1220	SMI
Megane	1.6 MT (81kW)	2 generazione [restyling]	2006	2012	SGM	A 391	tiranti 14	1065	TRW
Megane	1.6 MT (81kW)	3 generazione	2008	2014	SGM	A 331	tiranti 14	1075	TRW
Megane	1.6 MT (81kW)	3 generazione [restyling]	2012	2014	SGM	A 331	tiranti 14	1075	TRW
Megane	1.6 MT (83kW)	2 generazione	2002	2006	SGM	A 391	tiranti 14	1065	TRW
Megane	1.6 MT (83kW)	2 generazione [restyling]	2006	2012	SGM	A 391	tiranti 14	1065	TRW
Megane	1.6 MT (85kW)	2 generazione	2002	2006	SGM	A 391	tiranti 14	1065	TRW
Megane	1.6 MT (85kW)	2 generazione [restyling]	2006	2012	SGM	A 391	tiranti 14	1065	TRW
Megane	1.6 MT (96kW)	3 generazione [2° restyling]	2013	2020	SGM	A 331	tiranti 14	1075	TRW
Megane	1.6 MT Euro-3 (85kW)	2 generazione [restyling]	2006	2012	SGM	A 391	tiranti 14	1065	TRW
Megane	1.8 MT (85kW)	1 generazione [restyling]	1999	2003	IG	A 371	tiranti 14	1155	TRW
Megane	1.8 MT (85kW)	1 generazione [restyling]	1999	2003	IG	A 372	tiranti 14	1220	TRW
Megane	1.8 MT (85kW)	1 generazione [restyling]	1999	2003	IG	A 381	tiranti 14	1155	SMI
Megane	1.8 MT (85kW)	1 generazione [restyling]	1999	2003	IG	A 382	tiranti 14	1220	SMI
Megane	1.9 AT (47kW)	1 generazione [restyling]	1999	2003	IG	A 371	tiranti 14	1155	TRW
Megane	1.9 AT (47kW)	1 generazione [restyling]	1999	2003	IG	A 372	tiranti 14	1220	TRW
Megane	1.9 AT (47kW)	1 generazione [restyling]	1999	2003	IG	A 381	tiranti 14	1155	SMI
Megane	1.9 AT (47kW)	1 generazione [restyling]	1999	2003	IG	A 382	tiranti 14	1220	SMI
Megane	1.9 D MT (48kW)	1 generazione	1995	1999	IG	A 366	tiranti 14	1160	SMI
Megane	1.9 D MT (48kW)	1 generazione	1995	1999	IG	A 371	tiranti 14	1155	TRW
Megane	1.9 D MT (48kW)	1 generazione	1995	1999	IG	A 379	tiranti 14	1155	TRW
Megane	1.9 D MT (48kW)	1 generazione	1995	1999	IG	A 381	tiranti 14	1155	SMI

Renault

Modello	Rivestimento	Generazione	Anno	Tipo	Codice	Note	Diametro (mm)	Lunghezza (mm)	Fabbricazione
Megane	1.9 dCi AT (75kW)	1 generazione [restyling]	1999	2003 IG	A 371		tiranti 14	1155	TRW
Megane	1.9 dCi AT (75kW)	1 generazione [restyling]	1999	2003 IG	A 372		tiranti 14	1220	TRW
Megane	1.9 dCi AT (75kW)	1 generazione [restyling]	1999	2003 IG	A 381		tiranti 14	1155	SMI
Megane	1.9 dCi AT (75kW)	1 generazione [restyling]	1999	2003 IG	A 382		tiranti 14	1220	SMI
Megane	1.9 dCi AT (96kW)	2 generazione [restyling]	2006	2012 SGM	A 391		tiranti 14	1065	TRW
Megane	1.9 dCi MT (75kW)	1 generazione [restyling]	1999	2003 IG	A 371		tiranti 14	1155	TRW
Megane	1.9 dCi MT (75kW)	1 generazione [restyling]	1999	2003 IG	A 372		tiranti 14	1220	TRW
Megane	1.9 dCi MT (75kW)	1 generazione [restyling]	1999	2003 IG	A 381		tiranti 14	1155	SMI
Megane	1.9 dCi MT (75kW)	1 generazione [restyling]	1999	2003 IG	A 382		tiranti 14	1220	SMI
Megane	1.9 dCi MT (80kW)	2 generazione [restyling]	2006	2012 SGM	A 391		tiranti 14	1065	TRW
Megane	1.9 dCi MT (88kW)	2 generazione	2002	2006 SGM	A 391		tiranti 14	1065	TRW
Megane	1.9 dCi MT (96kW)	2 generazione [restyling]	2006	2012 SGM	A 391		tiranti 14	1065	TRW
Megane	1.9 dCi MT (96kW)	3 generazione	2008	2014 SGM	A 331		tiranti 14	1075	TRW
Megane	1.9 dTi AT (72kW)	1 generazione [restyling]	1999	2003 IG	A 371		tiranti 14	1155	TRW
Megane	1.9 dTi AT (72kW)	1 generazione [restyling]	1999	2003 IG	A 372		tiranti 14	1220	TRW
Megane	1.9 dTi AT (72kW)	1 generazione [restyling]	1999	2003 IG	A 381		tiranti 14	1155	SMI
Megane	1.9 dTi AT (72kW)	1 generazione [restyling]	1999	2003 IG	A 382		tiranti 14	1220	SMI
Megane	1.9 dTi MT (70kW)	1 generazione	1995	1999 IG	A 366		tiranti 14	1160	SMI
Megane	1.9 dTi MT (70kW)	1 generazione	1995	1999 IG	A 371		tiranti 14	1155	TRW
Megane	1.9 dTi MT (70kW)	1 generazione	1995	1999 IG	A 379		tiranti 14	1155	TRW
Megane	1.9 dTi MT (70kW)	1 generazione	1995	1999 IG	A 381		tiranti 14	1155	SMI
Megane	1.9 dTi MT (72kW)	1 generazione [restyling]	1999	2003 IG	A 371		tiranti 14	1155	TRW
Megane	1.9 dTi MT (72kW)	1 generazione [restyling]	1999	2003 IG	A 372		tiranti 14	1220	TRW
Megane	1.9 dTi MT (72kW)	1 generazione [restyling]	1999	2003 IG	A 381		tiranti 14	1155	SMI
Megane	1.9 dTi MT (72kW)	1 generazione [restyling]	1999	2003 IG	A 382		tiranti 14	1220	SMI
Megane	1.9 dTi MT (74kW)	1 generazione	1995	1999 IG	A 366		tiranti 14	1160	SMI
Megane	1.9 dTi MT (74kW)	1 generazione	1995	1999 IG	A 371		tiranti 14	1155	TRW
Megane	1.9 dTi MT (74kW)	1 generazione	1995	1999 IG	A 379		tiranti 14	1155	TRW

Renault

Modello	Rivestimento	Generazione	Anno	Tipo	Codice	Note	Diametro (mm)	Lunghezza (mm)	Fabbricazione
Megane	1.9 dTi MT (74kW)	1 generazione	1995	1999	IG	A 381	tiranti 14	1155	SMI
Megane	1.9 MT (47kW)	1 generazione [restyling]	1999	2003	IG	A 371	tiranti 14	1155	TRW
Megane	1.9 MT (47kW)	1 generazione [restyling]	1999	2003	IG	A 372	tiranti 14	1220	TRW
Megane	1.9 MT (47kW)	1 generazione [restyling]	1999	2003	IG	A 381	tiranti 14	1155	SMI
Megane	1.9 MT (47kW)	1 generazione [restyling]	1999	2003	IG	A 382	tiranti 14	1220	SMI
Megane	1.9 MT (59kW)	1 generazione [restyling]	1999	2003	IG	A 371	tiranti 14	1155	TRW
Megane	1.9 MT (59kW)	1 generazione [restyling]	1999	2003	IG	A 372	tiranti 14	1220	TRW
Megane	1.9 MT (59kW)	1 generazione [restyling]	1999	2003	IG	A 381	tiranti 14	1155	SMI
Megane	1.9 MT (59kW)	1 generazione [restyling]	1999	2003	IG	A 382	tiranti 14	1220	SMI
Megane	1.9 MT (72kW)	1 generazione [restyling]	1999	2003	IG	A 371	tiranti 14	1155	TRW
Megane	1.9 MT (72kW)	1 generazione [restyling]	1999	2003	IG	A 372	tiranti 14	1220	TRW
Megane	1.9 MT (72kW)	1 generazione [restyling]	1999	2003	IG	A 381	tiranti 14	1155	SMI
Megane	1.9 MT (72kW)	1 generazione [restyling]	1999	2003	IG	A 382	tiranti 14	1220	SMI
Megane	1.9 MT (75kW)	1 generazione [restyling]	1999	2003	IG	A 371	tiranti 14	1155	TRW
Megane	1.9 MT (75kW)	1 generazione [restyling]	1999	2003	IG	A 372	tiranti 14	1220	TRW
Megane	1.9 MT (75kW)	1 generazione [restyling]	1999	2003	IG	A 381	tiranti 14	1155	SMI
Megane	1.9 MT (75kW)	1 generazione [restyling]	1999	2003	IG	A 382	tiranti 14	1220	SMI
Megane	2.0 MT (100kW)	2 generazione	2002	2006	SGM	A 391	tiranti 14	1065	TRW
Megane	2.0 16V CVT (103kW)	3 generazione [2° restyling]	2013	2020	SGM	A 331	tiranti 14	1075	TRW
Megane	2.0 AT (100kW)	2 generazione	2002	2006	SGM	A 391	tiranti 14	1065	TRW
Megane	2.0 AT (136 hp)	2 generazione	2002	2006	SGM	A 391	tiranti 14	1065	TRW
Megane	2.0 AT (80kW)	1 generazione [restyling]	1999	2003	IG	A 371	tiranti 14	1155	TRW
Megane	2.0 AT (80kW)	1 generazione [restyling]	1999	2003	IG	A 372	tiranti 14	1220	TRW
Megane	2.0 AT (80kW)	1 generazione [restyling]	1999	2003	IG	A 381	tiranti 14	1155	SMI
Megane	2.0 AT (80kW)	1 generazione [restyling]	1999	2003	IG	A 382	tiranti 14	1220	SMI
Megane	2.0 AT (83kW)	1 generazione [restyling]	1999	2003	IG	A 371	tiranti 14	1155	TRW
Megane	2.0 AT (83kW)	1 generazione [restyling]	1999	2003	IG	A 372	tiranti 14	1220	TRW
Megane	2.0 AT (83kW)	1 generazione [restyling]	1999	2003	IG	A 381	tiranti 14	1155	SMI

Renault

Modello	Rivestimento	Generazione	Anno	Tipo	Codice	Note	Diametro (mm)	Lunghezza (mm)	Fabbricazione
Megane	2.0 AT (83kW)	1 generazione [restyling]	1999	2003	IG	A 382	tiranti 14	1220	SMI
Megane	2.0 AT (85kW)	1 generazione	1995	1999	IG	A 366	tiranti 14	1160	SMI
Megane	2.0 AT (85kW)	1 generazione	1995	1999	IG	A 371	tiranti 14	1155	TRW
Megane	2.0 AT (85kW)	1 generazione	1995	1999	IG	A 379	tiranti 14	1155	TRW
Megane	2.0 AT (85kW)	1 generazione	1995	1999	IG	A 381	tiranti 14	1155	SMI
Megane	2.0 AT (98kW)	2 generazione	2002	2006	SGM	A 391	tiranti 14	1065	TRW
Megane	2.0 AT (98kW)	2 generazione [restyling]	2006	2012	SGM	A 391	tiranti 14	1065	TRW
Megane	2.0 AT (99kW)	2 generazione [restyling]	2006	2012	SGM	A 391	tiranti 14	1065	TRW
Megane	2.0 CVT (101kW)	3 generazione	2008	2014	SGM	A 331	tiranti 14	1075	TRW
Megane	2.0 CVT (101kW)	3 generazione [2° restyling]	2013	2020	SGM	A 331	tiranti 14	1075	TRW
Megane	2.0 CVT (101kW)	3 generazione [restyling]	2012	2014	SGM	A 331	tiranti 14	1075	TRW
Megane	2.0 CVT (103kW)	3 generazione	2008	2014	SGM	A 331	tiranti 14	1075	TRW
Megane	2.0 CVT (138 hp)	3 generazione	2008	2014	SGM	A 331	tiranti 14	1075	TRW
Megane	2.0 CVT (140 hp)	3 generazione	2008	2014	SGM	A 331	tiranti 14	1075	TRW
Megane	2.0 dCi MT (110kW)	2 generazione [restyling]	2006	2012	SGM	A 391	tiranti 14	1065	TRW
Megane	2.0 dCi AT (110kW)	3 generazione	2008	2014	SGM	A 331	tiranti 14	1075	TRW
Megane	2.0 dCi GT MT6 (110kW)	2 generazione [restyling]	2006	2012	SGM	A 391	tiranti 14	1065	TRW
Megane	2.0 dCi MT (110kW)	2 generazione [restyling]	2006	2012	SGM	A 391	tiranti 14	1065	TRW
Megane	2.0 dCi MT (118kW)	3 generazione	2008	2014	SGM	A 331	tiranti 14	1075	TRW
Megane	2.0 dCi MT (118kW)	3 generazione [2° restyling]	2013	2020	SGM	A 331	tiranti 14	1075	TRW
Megane	2.0 dCi MT (121kW)	3 generazione [2° restyling]	2013	2020	SGM	A 331	tiranti 14	1075	TRW
Megane	2.0 dCi MT (121kW)	3 generazione [restyling]	2012	2014	SGM	A 331	tiranti 14	1075	TRW
Megane	2.0 dCi MT (129kW)	2 generazione [restyling]	2006	2012	SGM	A 391	tiranti 14	1065	TRW
Megane	2.0 MT (100kW)	2 generazione	2002	2006	SGM	A 391	tiranti 14	1065	TRW
Megane	2.0 MT (101kW)	1 generazione [restyling]	1999	2003	IG	A 371	tiranti 14	1155	TRW
Megane	2.0 MT (101kW)	1 generazione [restyling]	1999	2003	IG	A 372	tiranti 14	1220	TRW
Megane	2.0 MT (101kW)	1 generazione [restyling]	1999	2003	IG	A 381	tiranti 14	1155	SMI
Megane	2.0 MT (101kW)	1 generazione [restyling]	1999	2003	IG	A 382	tiranti 14	1220	SMI

Renault

Modello	Rivestimento	Generazione	Anno	Tipo	Codice	Note	Diametro (mm)	Lunghezza (mm)	Fabbricazione
Megane	2.0 MT (101kW)	3 generazione [2° restyling]	2013	2020	SGM	A 331	tiranti 14	1075	TRW
Megane	2.0 MT (101kW)	3 generazione [restyling]	2012	2014	SGM	A 331	tiranti 14	1075	TRW
Megane	2.0 MT (103kW)	1 generazione [restyling]	1999	2003	IG	A 371	tiranti 14	1155	TRW
Megane	2.0 MT (103kW)	1 generazione [restyling]	1999	2003	IG	A 372	tiranti 14	1220	TRW
Megane	2.0 MT (103kW)	1 generazione [restyling]	1999	2003	IG	A 381	tiranti 14	1155	SMI
Megane	2.0 MT (103kW)	1 generazione [restyling]	1999	2003	IG	A 382	tiranti 14	1220	SMI
Megane	2.0 MT (110kW)	1 generazione	1995	1999	IG	A 366	tiranti 14	1160	SMI
Megane	2.0 MT (110kW)	1 generazione	1995	1999	IG	A 371	tiranti 14	1155	TRW
Megane	2.0 MT (110kW)	1 generazione	1995	1999	IG	A 379	tiranti 14	1155	TRW
Megane	2.0 MT (110kW)	1 generazione	1995	1999	IG	A 381	tiranti 14	1155	SMI
Megane	2.0 MT (121kW)	3 generazione [2° restyling]	2013	2020	SGM	A 331	tiranti 14	1075	TRW
Megane	2.0 MT (162kW)	3 generazione [2° restyling]	2013	2020	SGM	A 331	tiranti 14	1075	TRW
Megane	2.0 MT (184kW)	3 generazione [restyling]	2012	2014	SGM	A 331	tiranti 14	1075	TRW
Megane	2.0 MT (80kW)	1 generazione [restyling]	1999	2003	IG	A 371	tiranti 14	1155	TRW
Megane	2.0 MT (80kW)	1 generazione [restyling]	1999	2003	IG	A 372	tiranti 14	1220	TRW
Megane	2.0 MT (80kW)	1 generazione [restyling]	1999	2003	IG	A 381	tiranti 14	1155	SMI
Megane	2.0 MT (80kW)	1 generazione [restyling]	1999	2003	IG	A 382	tiranti 14	1220	SMI
Megane	2.0 MT (83kW)	1 generazione [restyling]	1999	2003	IG	A 371	tiranti 14	1155	TRW
Megane	2.0 MT (83kW)	1 generazione [restyling]	1999	2003	IG	A 372	tiranti 14	1220	TRW
Megane	2.0 MT (83kW)	1 generazione [restyling]	1999	2003	IG	A 381	tiranti 14	1155	SMI
Megane	2.0 MT (83kW)	1 generazione [restyling]	1999	2003	IG	A 382	tiranti 14	1220	SMI
Megane	2.0 MT (85kW)	1 generazione	1995	1999	IG	A 366	tiranti 14	1160	SMI
Megane	2.0 MT (85kW)	1 generazione	1995	1999	IG	A 371	tiranti 14	1155	TRW
Megane	2.0 MT (85kW)	1 generazione	1995	1999	IG	A 379	tiranti 14	1155	TRW
Megane	2.0 MT (85kW)	1 generazione	1995	1999	IG	A 381	tiranti 14	1155	SMI
Megane	2.0 MT (98kW)	2 generazione	2002	2006	SGM	A 391	tiranti 14	1065	TRW
Megane	2.0 MT (98kW)	2 generazione [restyling]	2006	2012	SGM	A 391	tiranti 14	1065	TRW
Megane	2.0 MT (99kW)	2 generazione [restyling]	2006	2012	SGM	A 391	tiranti 14	1065	TRW

Renault

Modello	Rivestimento	Generazione	Anno	Tipo	Codice	Note	Diametro (mm)	Lunghezza (mm)	Fabbricazione
Megane	2.0 T MT (120kW)	2 generazione [restyling]	2006	2012	SGM	A 391		tiranti 14 1065	TRW
Megane	2.0 T MT (121kW)	2 generazione	2002	2006	SGM	A 391		tiranti 14 1065	TRW
Megane	2.0 T MT (121kW)	2 generazione [restyling]	2006	2012	SGM	A 391		tiranti 14 1065	TRW
Megane	2.0 T MT (165kW)	2 generazione	2002	2006	SGM	A 391		tiranti 14 1065	TRW
Megane	2.0 T MT (165kW)	2 generazione [restyling]	2006	2012	SGM	A 391		tiranti 14 1065	TRW
Megane	2.0 TCe MT (132kW)	3 generazione	2008	2014	SGM	A 331		tiranti 14 1075	TRW
Megane	2.0 TCe MT (140kW)	3 generazione [restyling]	2012	2014	SGM	A 331		tiranti 14 1075	TRW
Megane	2.0 TCe MT (184kW)	3 generazione	2008	2014	SGM	A 331		tiranti 14 1075	TRW
Megane	2.0 TCe MT (195kW)	3 generazione [restyling]	2012	2014	SGM	A 331		tiranti 14 1075	TRW
Megane	2.0 Turbo RS 250 MT (184kW)	3 generazione [2° restyling]	2013	2020	SGM	A 331		tiranti 14 1075	TRW
Megane	2.0 Turbo RS 265 MT (195kW)	3 generazione [2° restyling]	2013	2020	SGM	A 331		tiranti 14 1075	TRW
Megane	2.0 Turbo RS 275 MT (202kW)	3 generazione [2° restyling]	2013	2020	SGM	A 331		tiranti 14 1075	TRW
Megane	2.0 Turbo RS 275 Trophy-R MT (202kW)	3 generazione [2° restyling]	2013	2020	SGM	A 331		tiranti 14 1075	TRW
Megane	2.0 X-Tronic (101kW)	3 generazione [restyling]	2012	2014	SGM	A 331		tiranti 14 1075	TRW
Megane	2.0 X-Tronic (103kW)	3 generazione [restyling]	2012	2014	SGM	A 331		tiranti 14 1075	TRW
Megane		2 generazione	2002	2006	SGM	A 391		tiranti 14 1065	TRW
Megane		2 generazione [restyling]	2006	2012	SGM	A 391		tiranti 14 1065	TRW
Megane		3 generazione	2008	2014	SGM	A 331		tiranti 14 1075	TRW
Megane		3 generazione [2° restyling]	2013	2020	SGM	A 331		tiranti 14 1075	TRW
Megane		3 generazione [restyling]	2012	2014	SGM	A 331		tiranti 14 1075	TRW
Rapid	1.2 (F406) (40kW)				SGM	A 317	Piantone Calettato	filetto interno tiranti 14 1090	SMI
Rapid	1.2 (F406) (40kW)				SGM	A 323	Piantone Fresato	filetto interno tiranti 14 1087	SMI
Rapid	1.4 (F402) (43kW)				SGM	A 317	Piantone Calettato	filetto interno tiranti 14 1090	SMI
Rapid	1.4 (F402) (43kW)				SGM	A 323	Piantone Fresato	filetto interno tiranti 14 1087	SMI

Modello	Rivestimento	Generazione	Anno	Tipo	Codice	Note	Diametro (mm)	Lunghezza (mm)	Fabbricazione
Rapid	1.4 (F407) KAT (43kW)			SGM	A 317	Piantone Calettato	filetto interno tiranti 14	1090	SMI
Rapid	1.4 (F407) KAT (43kW)			SGM	A 323	Piantone Fresato	filetto interno tiranti 14	1087	SMI
Rapid	1.4 (F40U,F40V) (55kW)			SGM	A 317	Piantone Calettato	filetto interno tiranti 14	1090	SMI
Rapid	1.4 (F40U,F40V) (55kW)			SGM	A 323	Piantone Fresato	filetto interno tiranti 14	1087	SMI
Rapid	1.6 D (F404) (40kW)			SGM	A 317	Piantone Calettato	filetto interno tiranti 14	1090	SMI
Rapid	1.6 D (F404) (40kW)			SGM	A 323	Piantone Fresato	filetto interno tiranti 14	1087	SMI
Safrane	2.0 AT (101kW)	1 generazione [restyling]	1996	2000	IG		tiranti 14	1170	SMI
Safrane	2.0 AT (101kW)	1 generazione [restyling]	1996	2000	IG		tiranti 14	1170	SMI
Safrane	2.0 AT (138 hp)	1 generazione [restyling]	1996	2000	IG		tiranti 14	1170	SMI
Safrane	2.0 AT (138 hp)	1 generazione [restyling]	1996	2000	IG		tiranti 14	1170	SMI
Safrane	2.0 AT (79kW)	1 generazione	1992	1996	IG		tiranti 14	1170	SMI
Safrane	2.0 AT (79kW)	1 generazione	1992	1996	IG		tiranti 14	1170	SMI
Safrane	2.0 AT (97kW)	1 generazione	1992	1996	IG		tiranti 14	1170	SMI
Safrane	2.0 AT (97kW)	1 generazione	1992	1996	IG		tiranti 14	1170	SMI
Safrane	2.0 MT (101kW)	1 generazione [restyling]	1996	2000	IG		tiranti 14	1170	SMI
Safrane	2.0 MT (101kW)	1 generazione [restyling]	1996	2000	IG		tiranti 14	1170	SMI
Safrane	2.0 MT (138 hp)	1 generazione [restyling]	1996	2000	IG		tiranti 14	1170	SMI
Safrane	2.0 MT (138 hp)	1 generazione [restyling]	1996	2000	IG		tiranti 14	1170	SMI
Safrane	2.0 MT (79kW)	1 generazione	1992	1996	IG		tiranti 14	1170	SMI
Safrane	2.0 MT (79kW)	1 generazione	1992	1996	IG		tiranti 14	1170	SMI
Safrane	2.0 MT (97kW)	1 generazione	1992	1996	IG		tiranti 14	1170	SMI
Safrane	2.0 MT (97kW)	1 generazione	1992	1996	IG		tiranti 14	1170	SMI

Renault

Modello	Rivestimento	Generazione	Anno	Tipo	Codice	Note	Diametro (mm)	Lunghezza (mm)	Fabbricazione
Safrane	2.1 MT (65kW)	1 generazione	1992	1996 IG	A 367		tiranti 14	1170	SMI
Safrane	2.1 MT (65kW)	1 generazione	1992	1996 IG	A 377		tiranti 14	1170	SMI
Safrane	2.1 TD MT (66kW)	1 generazione	1992	1996 IG	A 367		tiranti 14	1170	SMI
Safrane	2.1 TD MT (66kW)	1 generazione	1992	1996 IG	A 377		tiranti 14	1170	SMI
Safrane	2.2 AT (101kW)	1 generazione	1992	1996 IG	A 367		tiranti 14	1170	SMI
Safrane	2.2 AT (101kW)	1 generazione	1992	1996 IG	A 377		tiranti 14	1170	SMI
Safrane	2.2 AT (103kW)	1 generazione	1992	1996 IG	A 367		tiranti 14	1170	SMI
Safrane	2.2 AT (103kW)	1 generazione	1992	1996 IG	A 377		tiranti 14	1170	SMI
Safrane	2.2 MT (101kW)	1 generazione	1992	1996 IG	A 367		tiranti 14	1170	SMI
Safrane	2.2 MT (101kW)	1 generazione	1992	1996 IG	A 377		tiranti 14	1170	SMI
Safrane	2.2 MT (103kW)	1 generazione	1992	1996 IG	A 367		tiranti 14	1170	SMI
Safrane	2.2 MT (103kW)	1 generazione	1992	1996 IG	A 377		tiranti 14	1170	SMI
Safrane	2.2 MT (79kW)	1 generazione	1992	1996 IG	A 367		tiranti 14	1170	SMI
Safrane	2.2 MT (79kW)	1 generazione	1992	1996 IG	A 377		tiranti 14	1170	SMI
Safrane	2.2 MT (81kW)	1 generazione	1992	1996 IG	A 367		tiranti 14	1170	SMI
Safrane	2.2 MT (81kW)	1 generazione	1992	1996 IG	A 377		tiranti 14	1170	SMI
Safrane	2.2 TD MT (85kW)	1 generazione [restyling]	1996	2000 IG	A 367		tiranti 14	1170	SMI
Safrane	2.2 TD MT (85kW)	1 generazione [restyling]	1996	2000 IG	A 377		tiranti 14	1170	SMI
Safrane	2.5 AT (121kW)	1 generazione [restyling]	1996	2000 IG	A 367		tiranti 14	1170	SMI
Safrane	2.5 AT (121kW)	1 generazione [restyling]	1996	2000 IG	A 377		tiranti 14	1170	SMI
Safrane	2.5 AT (165 hp)	1 generazione [restyling]	1996	2000 IG	A 367		tiranti 14	1170	SMI
Safrane	2.5 AT (165 hp)	1 generazione [restyling]	1996	2000 IG	A 377		tiranti 14	1170	SMI
Safrane	2.5 AT (82kW)	1 generazione	1992	1996 IG	A 367		tiranti 14	1170	SMI
Safrane	2.5 AT (82kW)	1 generazione	1992	1996 IG	A 377		tiranti 14	1170	SMI
Safrane	2.5 MT (121kW)	1 generazione [restyling]	1996	2000 IG	A 367		tiranti 14	1170	SMI
Safrane	2.5 MT (121kW)	1 generazione [restyling]	1996	2000 IG	A 377		tiranti 14	1170	SMI
Safrane	2.5 MT (165 hp)	1 generazione [restyling]	1996	2000 IG	A 367		tiranti 14	1170	SMI
Safrane	2.5 MT (165 hp)	1 generazione [restyling]	1996	2000 IG	A 377		tiranti 14	1170	SMI

Renault

Modello	Rivestimento	Generazione	Anno	Tipo	Codice	Note	Diametro (mm)	Lunghezza (mm)	Fabbricazione
Safrane	2.5 MT (82kW)	1 generazione	1992	1996	IG	A 367		tiranti 14 1170	SMI
Safrane	2.5 MT (82kW)	1 generazione	1992	1996	IG	A 377		tiranti 14 1170	SMI
Safrane	2.5 TD AT (85kW)	1 generazione	1992	1996	IG	A 367		tiranti 14 1170	SMI
Safrane	2.5 TD AT (85kW)	1 generazione	1992	1996	IG	A 377		tiranti 14 1170	SMI
Safrane	2.5 TD MT (85kW)	1 generazione	1992	1996	IG	A 367		tiranti 14 1170	SMI
Safrane	2.5 TD MT (85kW)	1 generazione	1992	1996	IG	A 377		tiranti 14 1170	SMI
Safrane	3.0 AT (123kW)	1 generazione	1992	1996	IG	A 367		tiranti 14 1170	SMI
Safrane	3.0 AT (123kW)	1 generazione	1992	1996	IG	A 377		tiranti 14 1170	SMI
Safrane	3.0 AT (125kW)	1 generazione	1992	1996	IG	A 367		tiranti 14 1170	SMI
Safrane	3.0 AT (125kW)	1 generazione	1992	1996	IG	A 377		tiranti 14 1170	SMI
Safrane	3.0 AT (125kW)	1 generazione [restyling]	1996	2000	IG	A 367		tiranti 14 1170	SMI
Safrane	3.0 AT (125kW)	1 generazione [restyling]	1996	2000	IG	A 377		tiranti 14 1170	SMI
Safrane	3.0 AT (140kW)	1 generazione [restyling]	1996	2000	IG	A 367		tiranti 14 1170	SMI
Safrane	3.0 AT (140kW)	1 generazione [restyling]	1996	2000	IG	A 377		tiranti 14 1170	SMI
Safrane	3.0 MT (125kW)	1 generazione	1992	1996	IG	A 367		tiranti 14 1170	SMI
Safrane	3.0 MT (125kW)	1 generazione	1992	1996	IG	A 377		tiranti 14 1170	SMI
Safrane	3.0 MT 4WD (123kW)	1 generazione	1992	1996	IG	A 367		tiranti 14 1170	SMI
Safrane	3.0 MT 4WD (123kW)	1 generazione	1992	1996	IG	A 377		tiranti 14 1170	SMI
Safrane	3.0 MT 4WD (193kW)	1 generazione	1992	1996	IG	A 367		tiranti 14 1170	SMI
Safrane	3.0 MT 4WD (193kW)	1 generazione	1992	1996	IG	A 377		tiranti 14 1170	SMI
Safrane	3.0 Twinturbo MT (193kW)	1 generazione	1992	1996	IG	A 367		tiranti 14 1170	SMI
Safrane	3.0 Twinturbo MT (193kW)	1 generazione	1992	1996	IG	A 377		tiranti 14 1170	SMI
Sandero	1.2 MT (55kW)	2 generazione	2013	2020	IG	DC 304	Raccordi A Innesto	tiranti 14 1010	JTEKT
Sandero	1.6 AMT (60kW)	2 generazione	2013	2020	IG	DC 304	Raccordi A Innesto	tiranti 14 1010	JTEKT
Sandero	1.6 AMT (82 hp)	2 generazione	2013	2020	IG	DC 304	Raccordi A Innesto	tiranti 14 1010	JTEKT
Sandero	1.6 AT (102 hp)	2 generazione	2013	2020	IG	DC 304	Raccordi A Innesto	tiranti 14 1010	JTEKT
Sandero	1.6 AT (75kW)	2 generazione	2013	2020	IG	DC 304	Raccordi A Innesto	tiranti 14 1010	JTEKT
Sandero	1.6 MT (102 hp)	2 generazione	2013	2020	IG	DC 304	Raccordi A Innesto	tiranti 14 1010	JTEKT

Renault

Modello	Rivestimento	Generazione	Anno	Tipo	Codice	Note	Diametro (mm)	Lunghezza (mm)	Fabbricazione
Sandero	1.6 MT (113 hp)	2 generazione	2013	2020	IG	DC 304	Raccordi A Innesto	tiranti 14 1010	JTEKT
Sandero	1.6 MT (60kW)	2 generazione	2013	2020	IG	DC 304	Raccordi A Innesto	tiranti 14 1010	JTEKT
Sandero	1.6 MT (75kW)	2 generazione	2013	2020	IG	DC 304	Raccordi A Innesto	tiranti 14 1010	JTEKT
Sandero	1.6 MT (82 hp)	2 generazione	2013	2020	IG	DC 304	Raccordi A Innesto	tiranti 14 1010	JTEKT
Sandero	1.6 MT (83kW)	2 generazione	2013	2020	IG	DC 304	Raccordi A Innesto	tiranti 14 1010	JTEKT
Scenic	1.4 16v MT (70kW)	1 generazione [restyling]	1999	2003	IG	A 372		tiranti 14 1220	TRW
Scenic	1.4 16v MT (70kW)	1 generazione [restyling]	1999	2003	IG	A 382		tiranti 14 1220	SMI
Scenic	1.4 MT (55kW)	1 generazione	1996	1999	IG	A 366		tiranti 14 1160	SMI
Scenic	1.4 MT (55kW)	1 generazione	1996	1999	IG	A 371		tiranti 14 1155	TRW
Scenic	1.4 MT (55kW)	1 generazione	1996	1999	IG	A 379		tiranti 14 1155	TRW
Scenic	1.4 MT (55kW)	1 generazione	1996	1999	IG	A 381		tiranti 14 1155	SMI
Scenic	1.4 MT (72kW)	2 generazione	2003	2006	SGM	A 391		tiranti 14 1065	TRW
Scenic	1.4 MT (72kW)	2 generazione [restyling]	2006	2010	SGM	A 391		tiranti 14 1065	TRW
Scenic	1.5 dCi MT (59kW)	2 generazione	2003	2006	SGM	A 391		tiranti 14 1065	TRW
Scenic	1.5 dCi MT (62kW)	2 generazione [restyling]	2006	2010	SGM	A 391		tiranti 14 1065	TRW
Scenic	1.5 dCi MT (63kW)	2 generazione	2003	2006	SGM	A 391		tiranti 14 1065	TRW
Scenic	1.5 dCi MT (74kW)	2 generazione	2003	2006	SGM	A 391		tiranti 14 1065	TRW
Scenic	1.5 dCi MT (77kW)	2 generazione [restyling]	2006	2010	SGM	A 391		tiranti 14 1065	TRW
Scenic	1.5 dCi MT (78kW)	2 generazione	2003	2006	SGM	A 391		tiranti 14 1065	TRW
Scenic	1.5 MT (59kW)	2 generazione [restyling]	2006	2010	SGM	A 391		tiranti 14 1065	TRW
Scenic	1.5 MT (63kW)	2 generazione [restyling]	2006	2010	SGM	A 391		tiranti 14 1065	TRW
Scenic	1.5 MT (74kW)	2 generazione [restyling]	2006	2010	SGM	A 391		tiranti 14 1065	TRW
Scenic	1.5 MT (77kW)	2 generazione [restyling]	2006	2010	SGM	A 391		tiranti 14 1065	TRW
Scenic	1.6 16v AT (79kW)	1 generazione [restyling]	1999	2003	IG	A 372		tiranti 14 1220	TRW
Scenic	1.6 16v AT (79kW)	1 generazione [restyling]	1999	2003	IG	A 382		tiranti 14 1220	SMI
Scenic	1.6 16v MT (79kW)	1 generazione [restyling]	1999	2003	IG	A 372		tiranti 14 1220	TRW
Scenic	1.6 16v MT (79kW)	1 generazione [restyling]	1999	2003	IG	A 382		tiranti 14 1220	SMI
Scenic	1.6 AT (66kW)	1 generazione	1996	1999	IG	A 366		tiranti 14 1160	SMI

Renault

Modello	Rivestimento	Generazione	Anno	Tipo	Codice	Note	Diametro (mm)	Lunghezza (mm)	Fabbricazione
Scenic	1.6 AT (66kW)	1 generazione	1996	1999 IG	A 371		tiranti 14	1155	TRW
Scenic	1.6 AT (66kW)	1 generazione	1996	1999 IG	A 379		tiranti 14	1155	TRW
Scenic	1.6 AT (66kW)	1 generazione	1996	1999 IG	A 381		tiranti 14	1155	SMI
Scenic	1.6 AT (85kW)	2 generazione	2003	2006 SGM	A 391		tiranti 14	1065	TRW
Scenic	1.6 AT (85kW)	2 generazione [restyling]	2006	2010 SGM	A 391		tiranti 14	1065	TRW
Scenic	1.6 MT (55kW)	1 generazione	1996	1999 IG	A 366		tiranti 14	1160	SMI
Scenic	1.6 MT (55kW)	1 generazione	1996	1999 IG	A 371		tiranti 14	1155	TRW
Scenic	1.6 MT (55kW)	1 generazione	1996	1999 IG	A 379		tiranti 14	1155	TRW
Scenic	1.6 MT (55kW)	1 generazione	1996	1999 IG	A 381		tiranti 14	1155	SMI
Scenic	1.6 MT (66kW)	1 generazione	1996	1999 IG	A 366		tiranti 14	1160	SMI
Scenic	1.6 MT (66kW)	1 generazione	1996	1999 IG	A 371		tiranti 14	1155	TRW
Scenic	1.6 MT (66kW)	1 generazione	1996	1999 IG	A 379		tiranti 14	1155	TRW
Scenic	1.6 MT (66kW)	1 generazione	1996	1999 IG	A 381		tiranti 14	1155	SMI
Scenic	1.6 MT (81kW)	1 generazione	1996	1999 IG	A 366		tiranti 14	1160	SMI
Scenic	1.6 MT (81kW)	1 generazione	1996	1999 IG	A 371		tiranti 14	1155	TRW
Scenic	1.6 MT (81kW)	1 generazione	1996	1999 IG	A 379		tiranti 14	1155	TRW
Scenic	1.6 MT (81kW)	1 generazione	1996	1999 IG	A 381		tiranti 14	1155	SMI
Scenic	1.6 MT (81kW)	2 generazione [restyling]	2006	2010 SGM	A 391		tiranti 14	1065	TRW
Scenic	1.6 MT (82kW)	2 generazione	2003	2006 SGM	A 391		tiranti 14	1065	TRW
Scenic	1.6 MT (83kW)	2 generazione	2003	2006 SGM	A 391		tiranti 14	1065	TRW
Scenic	1.6 MT (85kW)	2 generazione	2003	2006 SGM	A 391		tiranti 14	1065	TRW
Scenic	1.6 MT (85kW)	2 generazione [restyling]	2006	2010 SGM	A 391		tiranti 14	1065	TRW
Scenic	1.8 16v MT (85kW)	1 generazione [restyling]	1999	2003 IG	A 372		tiranti 14	1220	TRW
Scenic	1.8 16v MT (85kW)	1 generazione [restyling]	1999	2003 IG	A 382		tiranti 14	1220	SMI
Scenic	1.9 AT (88kW)	2 generazione [restyling]	2006	2010 SGM	A 391		tiranti 14	1065	TRW
Scenic	1.9 AT (96kW)	2 generazione [restyling]	2006	2010 SGM	A 391		tiranti 14	1065	TRW
Scenic	1.9 D MT (47kW)	1 generazione	1996	1999 IG	A 366		tiranti 14	1160	SMI
Scenic	1.9 D MT (47kW)	1 generazione	1996	1999 IG	A 371		tiranti 14	1155	TRW

Renault

Modello	Rivestimento	Generazione	Anno	Tipo	Codice	Note	Diametro (mm)	Lunghezza (mm)	Fabbricazione
Scenic	1.9 D MT (47kW)	1 generazione	1996	1999 IG	A 379		tiranti 14	1155	TRW
Scenic	1.9 D MT (47kW)	1 generazione	1996	1999 IG	A 381		tiranti 14	1155	SMI
Scenic	1.9 D MT (47kW)	1 generazione [restyling]	1999	2003 IG	A 372		tiranti 14	1220	TRW
Scenic	1.9 D MT (47kW)	1 generazione [restyling]	1999	2003 IG	A 382		tiranti 14	1220	SMI
Scenic	1.9 D MT (48kW)	1 generazione	1996	1999 IG	A 366		tiranti 14	1160	SMI
Scenic	1.9 D MT (48kW)	1 generazione	1996	1999 IG	A 371		tiranti 14	1155	TRW
Scenic	1.9 D MT (48kW)	1 generazione	1996	1999 IG	A 379		tiranti 14	1155	TRW
Scenic	1.9 D MT (48kW)	1 generazione	1996	1999 IG	A 381		tiranti 14	1155	SMI
Scenic	1.9 dCi AT (75kW)	1 generazione [restyling]	1999	2003 IG	A 372		tiranti 14	1220	TRW
Scenic	1.9 dCi AT (75kW)	1 generazione [restyling]	1999	2003 IG	A 382		tiranti 14	1220	SMI
Scenic	1.9 dCi AT (96kW)	2 generazione [restyling]	2006	2010 SGM	A 391		tiranti 14	1065	TRW
Scenic	1.9 dCi FAP MT (81kW)	2 generazione	2003	2006 SGM	A 391		tiranti 14	1065	TRW
Scenic	1.9 dCi MT (110kW)	2 generazione	2003	2006 SGM	A 391		tiranti 14	1065	TRW
Scenic	1.9 dCi MT (75kW)	1 generazione [restyling]	1999	2003 IG	A 372		tiranti 14	1220	TRW
Scenic	1.9 dCi MT (75kW)	1 generazione [restyling]	1999	2003 IG	A 382		tiranti 14	1220	SMI
Scenic	1.9 dCi MT (88kW)	2 generazione	2003	2006 SGM	A 391		tiranti 14	1065	TRW
Scenic	1.9 dCi MT (96kW)	2 generazione	2003	2006 SGM	A 391		tiranti 14	1065	TRW
Scenic	1.9 dCi MT (96kW)	2 generazione [restyling]	2006	2010 SGM	A 391		tiranti 14	1065	TRW
Scenic	1.9 dCi MT 4WD (75kW)	1 generazione [restyling]	1999	2003 IG	A 386		tiranti 14	1300	SMI
Scenic	1.9 dTi AT (72kW)	1 generazione	1996	1999 IG	A 366		tiranti 14	1160	SMI
Scenic	1.9 dTi AT (72kW)	1 generazione	1996	1999 IG	A 371		tiranti 14	1155	TRW
Scenic	1.9 dTi AT (72kW)	1 generazione	1996	1999 IG	A 379		tiranti 14	1155	TRW
Scenic	1.9 dTi AT (72kW)	1 generazione	1996	1999 IG	A 381		tiranti 14	1155	SMI
Scenic	1.9 dTi AT (72kW)	1 generazione [restyling]	1999	2003 IG	A 372		tiranti 14	1220	TRW
Scenic	1.9 dTi AT (72kW)	1 generazione [restyling]	1999	2003 IG	A 382		tiranti 14	1220	SMI
Scenic	1.9 dTi MT (59kW)	1 generazione [restyling]	1999	2003 IG	A 372		tiranti 14	1220	TRW
Scenic	1.9 dTi MT (59kW)	1 generazione [restyling]	1999	2003 IG	A 382		tiranti 14	1220	SMI
Scenic	1.9 dTi MT (72kW)	1 generazione [restyling]	1999	2003 IG	A 372		tiranti 14	1220	TRW

Renault

Modello	Rivestimento	Generazione	Anno	Tipo	Codice	Note	Diametro (mm)	Lunghezza (mm)	Fabbricazione
Scenic	1.9 dTi MT (72kW)	1 generazione [restyling]	1999	2003	IG	A 382	tiranti 14	1220	SMI
Scenic	1.9 dTi MT (74kW)	1 generazione	1996	1999	IG	A 366	tiranti 14	1160	SMI
Scenic	1.9 dTi MT (74kW)	1 generazione	1996	1999	IG	A 371	tiranti 14	1155	TRW
Scenic	1.9 dTi MT (74kW)	1 generazione	1996	1999	IG	A 379	tiranti 14	1155	TRW
Scenic	1.9 dTi MT (74kW)	1 generazione	1996	1999	IG	A 381	tiranti 14	1155	SMI
Scenic	1.9 MT (74kW)	2 generazione [restyling]	2006	2010	SGM	A 391	tiranti 14	1065	TRW
Scenic	1.9 MT (88kW)	2 generazione [restyling]	2006	2010	SGM	A 391	tiranti 14	1065	TRW
Scenic	1.9 MT (96kW)	2 generazione [restyling]	2006	2010	SGM	A 391	tiranti 14	1065	TRW
Scenic	2.0 16v AT (101kW)	1 generazione [restyling]	1999	2003	IG	A 372	tiranti 14	1220	TRW
Scenic	2.0 16v AT (101kW)	1 generazione [restyling]	1999	2003	IG	A 382	tiranti 14	1220	SMI
Scenic	2.0 16v MT (101kW)	1 generazione [restyling]	1999	2003	IG	A 372	tiranti 14	1220	TRW
Scenic	2.0 16v MT (101kW)	1 generazione [restyling]	1999	2003	IG	A 382	tiranti 14	1220	SMI
Scenic	2.0 16v MT 4WD (102kW)	1 generazione [restyling]	1999	2003	IG	A 386	tiranti 14	1300	SMI
Scenic	2.0 AT (100kW)	2 generazione	2003	2006	SGM	A 391	tiranti 14	1065	TRW
Scenic	2.0 AT (85kW)	1 generazione	1996	1999	IG	A 366	tiranti 14	1160	SMI
Scenic	2.0 AT (85kW)	1 generazione	1996	1999	IG	A 371	tiranti 14	1155	TRW
Scenic	2.0 AT (85kW)	1 generazione	1996	1999	IG	A 379	tiranti 14	1155	TRW
Scenic	2.0 AT (85kW)	1 generazione	1996	1999	IG	A 381	tiranti 14	1155	SMI
Scenic	2.0 AT (96kW)	2 generazione [restyling]	2006	2010	SGM	A 391	tiranti 14	1065	TRW
Scenic	2.0 AT (98kW)	2 generazione	2003	2006	SGM	A 391	tiranti 14	1065	TRW
Scenic	2.0 AT (99kW)	2 generazione [restyling]	2006	2010	SGM	A 391	tiranti 14	1065	TRW
Scenic	2.0 dCi MT (110kW)	2 generazione	2003	2006	SGM	A 391	tiranti 14	1065	TRW
Scenic	2.0 dCi MT (110kW)	2 generazione [restyling]	2006	2010	SGM	A 391	tiranti 14	1065	TRW
Scenic	2.0 MT (100kW)	2 generazione	2003	2006	SGM	A 391	tiranti 14	1065	TRW
Scenic	2.0 MT (120kW)	2 generazione [restyling]	2006	2010	SGM	A 391	tiranti 14	1065	TRW
Scenic	2.0 MT (80kW)	1 generazione	1996	1999	IG	A 366	tiranti 14	1160	SMI
Scenic	2.0 MT (80kW)	1 generazione	1996	1999	IG	A 371	tiranti 14	1155	TRW
Scenic	2.0 MT (80kW)	1 generazione	1996	1999	IG	A 379	tiranti 14	1155	TRW

Renault

Modello	Rivestimento	Generazione	Anno	Tipo	Codice	Note	Diametro (mm)	Lunghezza (mm)	Fabbricazione
Scenic	2.0 MT (80kW)	1 generazione	1996	1999 IG	A 381		tiranti 14	1155	SMI
Scenic	2.0 MT (85kW)	1 generazione	1996	1999 IG	A 366		tiranti 14	1160	SMI
Scenic	2.0 MT (85kW)	1 generazione	1996	1999 IG	A 371		tiranti 14	1155	TRW
Scenic	2.0 MT (85kW)	1 generazione	1996	1999 IG	A 379		tiranti 14	1155	TRW
Scenic	2.0 MT (85kW)	1 generazione	1996	1999 IG	A 381		tiranti 14	1155	SMI
Scenic	2.0 MT (96kW)	2 generazione [restyling]	2006	2010 SGM	A 391		tiranti 14	1065	TRW
Scenic	2.0 MT (98kW)	2 generazione	2003	2006 SGM	A 391		tiranti 14	1065	TRW
Scenic	2.0 MT (99kW)	2 generazione [restyling]	2006	2010 SGM	A 391		tiranti 14	1065	TRW
Scenic	2.0 T MT (120kW)	2 generazione	2003	2006 SGM	A 391		tiranti 14	1065	TRW
Scenic	2.0 Turbo MT (120kW)	2 generazione	2003	2006 SGM	A 391		tiranti 14	1065	TRW
Scenic	2.0T MT (121kW)	2 generazione [restyling]	2006	2010 SGM	A 391		tiranti 14	1065	TRW
Scenic	Grand 2.0d AT (110kW)	2 generazione [restyling]	2006	2010 SGM	A 391		tiranti 14	1065	TRW
Scenic	Grand 2.0d MT (110kW)	2 generazione [restyling]	2006	2010 SGM	A 391		tiranti 14	1065	TRW
Scenic		2 generazione [restyling]	2006	2010 SGM	A 391		tiranti 14	1065	TRW
Thalia	1.2 MT (55kW)	1 generazione [restyling]	2002	2006 IG	A 380		tiranti 14	1180	SMI
Thalia	1.2 MT (55kW)	2 generazione	2008	2012 IG	A 380		tiranti 14	1180	SMI
Thalia	1.2 MT EURO-2 (55kW)	1 generazione [2° restyling]	2006	2008 IG	A 380		tiranti 14	1180	SMI
Thalia	1.2 MT EURO-3 (55kW)	1 generazione [2° restyling]	2006	2008 IG	A 380		tiranti 14	1180	SMI
Thalia	1.2 MT EURO-4 (55kW)	1 generazione [2° restyling]	2006	2008 IG	A 380		tiranti 14	1180	SMI
Thalia	1.4 AT (72kW)	1 generazione [restyling]	2002	2006 IG	A 380		tiranti 14	1180	SMI
Thalia	1.4 AT EURO-2 (74kW)	1 generazione [2° restyling]	2006	2008 IG	A 380		tiranti 14	1180	SMI
Thalia	1.4 AT EURO-3 (74kW)	1 generazione [2° restyling]	2006	2008 IG	A 380		tiranti 14	1180	SMI
Thalia	1.4 MT (55kW)	1 generazione [restyling]	2002	2006 IG	A 380		tiranti 14	1180	SMI
Thalia	1.4 MT (72kW)	1 generazione [restyling]	2002	2006 IG	A 380		tiranti 14	1180	SMI
Thalia	1.4 MT (72kW)	2 generazione	2008	2012 IG	A 380		tiranti 14	1180	SMI
Thalia	1.4 MT EURO-2 (55kW)	1 generazione [2° restyling]	2006	2008 IG	A 380		tiranti 14	1180	SMI
Thalia	1.4 MT EURO-2 (74kW)	1 generazione [2° restyling]	2006	2008 IG	A 380		tiranti 14	1180	SMI
Thalia	1.4 MT EURO-3 (55kW)	1 generazione [2° restyling]	2006	2008 IG	A 380		tiranti 14	1180	SMI

Renault

Modello	Rivestimento	Generazione	Anno	Tipo	Codice	Note	Diametro (mm)	Lunghezza (mm)	Fabbricazione
Thalia	1.4 MT EURO-3 (74kW)	1 generazione [2° restyling]	2006	2008	IG	A 380		tiranti 14 1180	SMI
Thalia	1.4 MT EURO-4 (55kW)	1 generazione [2° restyling]	2006	2008	IG	A 380		tiranti 14 1180	SMI
Thalia	1.4 MT EURO-4 (74kW)	1 generazione [2° restyling]	2006	2008	IG	A 380		tiranti 14 1180	SMI
Thalia	1.5 dCi MT (48kW)	1 generazione [2° restyling]	2006	2008	IG	A 380		tiranti 14 1180	SMI
Thalia	1.5 dCi MT (48kW)	1 generazione [restyling]	2002	2006	IG	A 380		tiranti 14 1180	SMI
Thalia	1.5 dCi MT (51kW)	1 generazione [2° restyling]	2006	2008	IG	A 380		tiranti 14 1180	SMI
Thalia	1.5 dCi MT (59kW)	1 generazione [2° restyling]	2006	2008	IG	A 380		tiranti 14 1180	SMI
Thalia	1.6 AT (79kW)	1 generazione [2° restyling]	2006	2008	IG	A 380		tiranti 14 1180	SMI
Thalia	1.6 MT (79kW)	1 generazione [2° restyling]	2006	2008	IG	A 380		tiranti 14 1180	SMI
Thalia	1.6 MT (79kW)	1 generazione [restyling]	2002	2006	IG	A 380		tiranti 14 1180	SMI
Trafic	1.6 (48kW)				SGM	A 316	Piantone Calettato	filetto interno tiranti 14	1210 SMI
Trafic	1.6 4x4 (48kW)				SGM	A 316	Piantone Calettato	filetto interno tiranti 14	1210 SMI
Trafic	1.6 LWB MT (48kW)	1 generazione [2° restyling]	1997	2002	IG	A 369		filetto interno tiranti 14	1230 SMI
Trafic	1.6 LWB MT (48kW)	1 generazione [restyling]	1989	1997	IG	A 369		filetto interno tiranti 14	1230 SMI
Trafic	1.6 SWB MT (48kW)	1 generazione [2° restyling]	1997	2002	IG	A 369		filetto interno tiranti 14	1230 SMI
Trafic	1.6 SWB MT (48kW)	1 generazione [restyling]	1989	1997	IG	A 369		filetto interno tiranti 14	1230 SMI
Trafic	1.7 (50kW)				SGM	A 316	Piantone Calettato	filetto interno tiranti 14	1210 SMI
Trafic	1.9 dCi L1H1 MT (60kW)	2 generazione	2001	2006	IG	A 393		tiranti 14 1160	SMI
Trafic	1.9 dCi L2H1 MT (74kW)	2 generazione	2001	2006	IG	A 393		tiranti 14 1160	SMI
Trafic	1.9 dCi MT (60kW)	2 generazione	2001	2006	IG	A 393		tiranti 14 1160	SMI
Trafic	1.9 dCi MT (74kW)	2 generazione	2001	2006	IG	A 393		tiranti 14 1160	SMI

Renault

Modello	Rivestimento	Generazione	Anno	Tipo	Codice	Note	Diametro (mm)	Lunghezza (mm)	Fabbricazione
Trafic	2.0 MT (88kW)	2 generazione	2001	2006	IG	A 393		tiranti 14 1160	SMI
Trafic	2.0 dCi MT L1H1 (9 posti) (84kW)	2 generazione [restyling]	2006	2015	IG	A 393		tiranti 14 1160	SMI
Trafic	2.0 dCi MT L1H1 2.9 (85kW)	2 generazione [restyling]	2006	2015	IG	A 393		tiranti 14 1160	SMI
Trafic	2.0 dCi MT L2H1 (66kW)	2 generazione [restyling]	2006	2015	IG	A 393		tiranti 14 1160	SMI
Trafic	2.0 dCi MT L2H1 (9 posti) (84kW)	2 generazione [restyling]	2006	2015	IG	A 393		tiranti 14 1160	SMI
Trafic	2.0 L2H1 MT (88kW)	2 generazione	2001	2006	IG	A 393		tiranti 14 1160	SMI
Trafic	2.0 MT L1H1 (8 posti) (85kW)	2 generazione [restyling]	2006	2015	IG	A 393		tiranti 14 1160	SMI
Trafic	2.0 MT L1H1 (86kW)	2 generazione [restyling]	2006	2015	IG	A 393		tiranti 14 1160	SMI
Trafic	2.0 MT L1H1 (9 posti) (85kW)	2 generazione [restyling]	2006	2015	IG	A 393		tiranti 14 1160	SMI
Trafic	2.0 MT L2H1 (9 posti) (85kW)	2 generazione [restyling]	2006	2015	IG	A 393		tiranti 14 1160	SMI
Trafic	2.5 D (55kW)				SGM	A 316	Piantone Calettato	filetto interno tiranti 14 1210	SMI
Trafic	2.5 D 4x4 (55kW)				SGM	A 316	Piantone Calettato	filetto interno tiranti 14 1210	SMI
Trafic	2.5 D LWB MT (53kW)	1 generazione [2° restyling]	1997	2002	IG	A 369		filetto interno tiranti 14 1230	SMI
Trafic	2.5 D LWB MT (53kW)	1 generazione [restyling]	1989	1997	IG	A 369		filetto interno tiranti 14 1230	SMI
Trafic	2.5 D SWB MT (53kW)	1 generazione [2° restyling]	1997	2002	IG	A 369		filetto interno tiranti 14 1230	SMI
Trafic	2.5 D SWB MT (53kW)	1 generazione [restyling]	1989	1997	IG	A 369		filetto interno tiranti 14 1230	SMI
Trafic	2.5 dCi L2H1 MT (99kW)	2 generazione	2001	2006	IG	A 393		tiranti 14 1160	SMI
Trafic	2.5 dCi MT (99kW)	2 generazione	2001	2006	IG	A 393		tiranti 14 1160	SMI
Trafic	2.5 MT (107kW)	2 generazione [restyling]	2006	2015	IG	A 393		tiranti 14 1160	SMI
Twingo	0.9 AMT (66kW)	3 generazione	2014	2020	SE	A 896	Giri Sterzata 3½	tiranti 14 1280	JTEKT
Twingo	0.9 AMT (68kW)	3 generazione [restyling]	2019	2021	SE	A 896	Giri Sterzata 3½	tiranti 14 1280	JTEKT
Twingo	0.9 AMT (81kW)	3 generazione	2014	2020	SE	A 896	Giri Sterzata 3½	tiranti 14 1280	JTEKT

Renault

Modello	Rivestimento	Generazione	Anno	Tipo	Codice	Note	Diametro (mm)	Lunghezza (mm)	Fabbricazione
Twingo	0.9 MT (66kW)	3 generazione	2014	2020	SE	A 896	Giri Sterzata 3½	tiranti 14 1280	JTEKT
Twingo	0.9 MT (68kW)	3 generazione [restyling]	2019	2021	SE	A 896	Giri Sterzata 3½	tiranti 14 1280	JTEKT
Twingo	0.9 MT (81kW)	3 generazione	2014	2020	SE	A 896	Giri Sterzata 3½	tiranti 14 1280	JTEKT
Twingo	1.0 AMT (51kW)	3 generazione	2014	2020	SE	A 896	Giri Sterzata 3½	tiranti 14 1280	JTEKT
Twingo	1.0 MT (48kW)	3 generazione [restyling]	2019	2021	SE	A 896	Giri Sterzata 3½	tiranti 14 1280	JTEKT
Twingo	1.0 MT (51kW)	3 generazione	2014	2020	SE	A 896	Giri Sterzata 3½	tiranti 14 1280	JTEKT
Twingo	1.0 MT (52kW)	3 generazione	2014	2020	SE	A 896	Giri Sterzata 3½	tiranti 14 1280	JTEKT
Twingo	1.0 MT (55kW)	3 generazione [restyling]	2019	2021	SE	A 896	Giri Sterzata 3½	tiranti 14 1280	JTEKT
Twingo	1.2 AMT (44kW)	1 generazione [3° restyling]	2004	2007	SGM	A 327		tiranti 14 1165	SMI
Twingo	1.2 AMT (44kW)	1 generazione [3° restyling]	2004	2007	SGM	A 327 A		tiranti 14 1200	SMI
Twingo	1.2 AMT (55kW)	1 generazione [2° restyling]	2000	2004	SGM	A 327		tiranti 14 1165	SMI
Twingo	1.2 AMT (55kW)	1 generazione [2° restyling]	2000	2004	SGM	A 327 A		tiranti 14 1200	SMI
Twingo	1.2 AMT (55kW)	1 generazione [3° restyling]	2004	2007	SGM	A 327		tiranti 14 1165	SMI
Twingo	1.2 AMT (55kW)	1 generazione [3° restyling]	2004	2007	SGM	A 327 A		tiranti 14 1200	SMI
Twingo	1.2 AMT (55kW)	2 generazione	2007	2012	SGM	A 330	Sterzata 3 ½ / Cerchi Ø 14	tiranti 14 1185	TRW
Twingo	1.2 AMT (55kW)	2 generazione	2007	2012	SGM	A 330 A	Sterzata 3 ¼ / Cerchi Ø 15	tiranti 14 1185	TRW
Twingo	1.2 AMT (55kW)	2 generazione [restyling]	2011	2014	SGM	A 330	Sterzata 3 ½ / Cerchi Ø 14	tiranti 14 1185	TRW
Twingo	1.2 AMT (55kW)	2 generazione [restyling]	2011	2014	SGM	A 330 A	Sterzata 3 ¼ / Cerchi Ø 15	tiranti 14 1185	TRW
Twingo	1.2 AT (44kW)	1 generazione	1993	1998	SGM	A 327		tiranti 14 1165	SMI
Twingo	1.2 AT (44kW)	1 generazione	1993	1998	SGM	A 327 A		tiranti 14 1200	SMI
Twingo	1.2 AT (44kW)	1 generazione [2° restyling]	2000	2004	SGM	A 327		tiranti 14 1165	SMI
Twingo	1.2 AT (44kW)	1 generazione [2° restyling]	2000	2004	SGM	A 327 A		tiranti 14 1200	SMI
Twingo	1.2 AT (44kW)	1 generazione [restyling]	1998	2000	SGM	A 327		tiranti 14 1165	SMI
Twingo	1.2 AT (44kW)	1 generazione [restyling]	1998	2000	SGM	A 327 A		tiranti 14 1200	SMI
Twingo	1.2 MT (40kW)	1 generazione	1993	1998	SGM	A 327		tiranti 14 1165	SMI
Twingo	1.2 MT (40kW)	1 generazione	1993	1998	SGM	A 327 A		tiranti 14 1200	SMI
Twingo	1.2 MT (44kW)	1 generazione	1993	1998	SGM	A 327		tiranti 14 1165	SMI
Twingo	1.2 MT (44kW)	1 generazione	1993	1998	SGM	A 327 A		tiranti 14 1200	SMI

Modello	Rivestimento	Generazione	Anno	Tipo	Codice	Note	Diametro (mm)	Lunghezza (mm)	Fabbricazione
Twingo	1.2 MT (44kW)	1 generazione [2° restyling]	2000	2004	SGM	A 327		tiranti 14 1165	SMI
Twingo	1.2 MT (44kW)	1 generazione [2° restyling]	2000	2004	SGM	A 327 A		tiranti 14 1200	SMI
Twingo	1.2 MT (44kW)	1 generazione [3° restyling]	2004	2007	SGM	A 327		tiranti 14 1165	SMI
Twingo	1.2 MT (44kW)	1 generazione [3° restyling]	2004	2007	SGM	A 327 A		tiranti 14 1200	SMI
Twingo	1.2 MT (44kW)	1 generazione [restyling]	1998	2000	SGM	A 327		tiranti 14 1165	SMI
Twingo	1.2 MT (44kW)	1 generazione [restyling]	1998	2000	SGM	A 327 A		tiranti 14 1200	SMI
Twingo	1.2 MT (44kW)	2 generazione	2007	2012	SGM	A 330	Sterzata 3 1/2 / Cerchi Ø 14	tiranti 14 1185	TRW
Twingo	1.2 MT (44kW)	2 generazione	2007	2012	SGM	A 330 A	Sterzata 3 1/4 / Cerchi Ø 15	tiranti 14 1185	TRW
Twingo	1.2 MT (55kW)	1 generazione [2° restyling]	2000	2004	SGM	A 327		tiranti 14 1165	SMI
Twingo	1.2 MT (55kW)	1 generazione [2° restyling]	2000	2004	SGM	A 327 A		tiranti 14 1200	SMI
Twingo	1.2 MT (55kW)	1 generazione [3° restyling]	2004	2007	SGM	A 327		tiranti 14 1165	SMI
Twingo	1.2 MT (55kW)	1 generazione [3° restyling]	2004	2007	SGM	A 327 A		tiranti 14 1200	SMI
Twingo	1.2 MT (55kW)	2 generazione	2007	2012	SGM	A 330	Sterzata 3 1/2 / Cerchi Ø 14	tiranti 14 1185	TRW
Twingo	1.2 MT (55kW)	2 generazione	2007	2012	SGM	A 330 A	Sterzata 3 1/4 / Cerchi Ø 15	tiranti 14 1185	TRW
Twingo	1.2 MT (55kW)	2 generazione [restyling]	2011	2014	SGM	A 330	Sterzata 3 1/2 / Cerchi Ø 14	tiranti 14 1185	TRW
Twingo	1.2 MT (55kW)	2 generazione [restyling]	2011	2014	SGM	A 330 A	Sterzata 3 1/4 / Cerchi Ø 15	tiranti 14 1185	TRW
Twingo	1.2 T MT (74kW)	2 generazione	2007	2012	SGM	A 330	Sterzata 3 1/2 / Cerchi Ø 14	tiranti 14 1185	TRW
Twingo	1.2 T MT (74kW)	2 generazione	2007	2012	SGM	A 330 A	Sterzata 3 1/4 / Cerchi Ø 15	tiranti 14 1185	TRW
Twingo	1.2 T MT (75kW)	2 generazione [restyling]	2011	2014	SGM	A 330	Sterzata 3 1/2 / Cerchi Ø 14	tiranti 14 1185	TRW
Twingo	1.2 T MT (75kW)	2 generazione [restyling]	2011	2014	SGM	A 330 A	Sterzata 3 1/4 / Cerchi Ø 15	tiranti 14 1185	TRW
Twingo	1.5 dCi MT (48kW)	2 generazione	2007	2012	SGM	A 330	Sterzata 3 1/2 / Cerchi Ø 14	tiranti 14 1185	TRW
Twingo	1.5 dCi MT (48kW)	2 generazione	2007	2012	SGM	A 330 A	Sterzata 3 1/4 / Cerchi Ø 15	tiranti 14 1185	TRW
Twingo	1.5 dCi MT (62kW)	2 generazione [restyling]	2011	2014	SGM	A 330	Sterzata 3 1/2 / Cerchi Ø 14	tiranti 14 1185	TRW
Twingo	1.5 dCi MT (62kW)	2 generazione [restyling]	2011	2014	SGM	A 330 A	Sterzata 3 1/4 / Cerchi Ø 15	tiranti 14 1185	TRW
Twingo	1.6 MT (133 hp)	2 generazione [restyling]	2011	2014	SGM	A 330	Sterzata 3 1/2 / Cerchi Ø 14	tiranti 14 1185	TRW
Twingo	1.6 MT (133 hp)	2 generazione [restyling]	2011	2014	SGM	A 330 A	Sterzata 3 1/4 / Cerchi Ø 15	tiranti 14 1185	TRW
Twingo	1.6 MT (98kW)	2 generazione	2007	2012	SGM	A 330	Sterzata 3 1/2 / Cerchi Ø 14	tiranti 14 1185	TRW
Twingo	1.6 MT (98kW)	2 generazione	2007	2012	SGM	A 330 A	Sterzata 3 1/4 / Cerchi Ø 15	tiranti 14 1185	TRW

Renault

Modello	Rivestimento	Generazione	Anno	Tipo	Codice	Note	Diametro (mm)	Lunghezza (mm)	Fabbricazione	
Twingo	Z. E. 17,6 kw/h (60kW)	3 generazione	2014	2020	SE	A 896	Giri Sterzata 3½	tiranti 14	1280	JTEKT
Twingo	Z. E. 21,3 kw/h (60kW)	3 generazione	2014	2020	SE	A 896	Giri Sterzata 3½	tiranti 14	1280	JTEKT
Twingo		2 generazione	2007	2012	SGM	A 330	Sterzata 3 ½ / Cerchi Ø 14	tiranti 14	1185	TRW
Twingo		2 generazione	2007	2012	SGM	A 330 A	Sterzata 3 ¼ / Cerchi Ø 15	tiranti 14	1185	TRW
Twingo		3 generazione	2014	2020	SE	A 896	Giri Sterzata 3½	tiranti 14	1280	JTEKT
Zoe	Z.E. (65kW)	1 generazione	2012	2020	SGM	A 342		tiranti 14	1075	TRW

QUALITÀ ED ESPERIENZA DAL 1952



COSTRUZIONE - REVISIONE
RICAMBI AUTO
TEL. 0546 620026

LEGENDA

IG = IDROGUIDA

SGM = SCATOLA GUIDA MECCANICA

SE = SERVOGUIDA ELETTRICA

SCATOLE STERZO - IDROGUIDE - SERVOGUIDE ELETTRICHE - 967 DI 1319

Rover

Modello	Rivestimento	Generazione	Anno	Tipo	Codice	Note	Diametro (mm)	Lunghezza (mm)	Fabbricazione
25	1.1 MT (55kW)	1 generazione	1999	2005	IG	N 326	tiranti 14	1235	TRW
25	1.4 MT (62kW)	1 generazione	1999	2005	IG	N 326	tiranti 14	1235	TRW
25	1.4 MT (76kW)	1 generazione	1999	2005	IG	N 326	tiranti 14	1235	TRW
25	1.6 MT (80kW)	1 generazione	1999	2005	IG	N 326	tiranti 14	1235	TRW
25	1.8 CVT (86kW)	1 generazione	1999	2005	IG	N 326	tiranti 14	1235	TRW
25	1.8 MT (107kW)	1 generazione	1999	2005	IG	N 326	tiranti 14	1235	TRW
25	2.0 MT (74kW)	1 generazione	1999	2005	IG	N 326	tiranti 14	1235	TRW
25	2.0 MT (83kW)	1 generazione	1999	2005	IG	N 326	tiranti 14	1235	TRW
25	2.0 TD MT (74kW)	1 generazione	1999	2005	IG	N 326	tiranti 14	1235	TRW
25	2.0 TD MT (83kW)	1 generazione	1999	2005	IG	N 326	tiranti 14	1235	TRW
45	1.4 MT (76kW)	1 generazione	1999	2005	IG	N 312	tiranti 14	1060	TRW
45	1.6 MT (80kW)	1 generazione	1999	2005	IG	N 312	tiranti 14	1060	TRW
45	1.8 MT (86kW)	1 generazione	1999	2005	IG	N 312	tiranti 14	1060	TRW
45	2.0 AT (110kW)	1 generazione	1999	2005	IG	N 312	tiranti 14	1060	TRW
45	2.0 TD MT (74kW)	1 generazione	1999	2005	IG	N 312	tiranti 14	1060	TRW
45	2.0 TD MT (83kW)	1 generazione	1999	2005	IG	N 312	tiranti 14	1060	TRW
75	1.8 AT (110kW)	1 generazione	1999	2005	IG	N 313	tiranti 14	1045	TRW
75	1.8 AT (110kW)	1 generazione [restyling]	2004	2005	IG	N 313	tiranti 14	1045	TRW
75	1.8 AT (88kW)	1 generazione	1999	2005	IG	N 313	tiranti 14	1045	TRW
75	1.8 AT (88kW)	1 generazione [restyling]	2004	2005	IG	N 313	tiranti 14	1045	TRW
75	1.8 MT (110kW)	1 generazione	1999	2005	IG	N 313	tiranti 14	1045	TRW
75	1.8 MT (110kW)	1 generazione [restyling]	2004	2005	IG	N 313	tiranti 14	1045	TRW
75	1.8 MT (88kW)	1 generazione	1999	2005	IG	N 313	tiranti 14	1045	TRW
75	1.8 MT (88kW)	1 generazione [restyling]	2004	2005	IG	N 313	tiranti 14	1045	TRW
75	2.0 AT (110kW)	1 generazione	1999	2005	IG	N 313	tiranti 14	1045	TRW
75	2.0 AT (110kW)	1 generazione [restyling]	2004	2005	IG	N 313	tiranti 14	1045	TRW
75	2.0 AT (85kW)	1 generazione [restyling]	2004	2005	IG	N 313	tiranti 14	1045	TRW
75	2.0 AT (96kW)	1 generazione [restyling]	2004	2005	IG	N 313	tiranti 14	1045	TRW

Rover

Modello	Rivestimento	Generazione	Anno	Tipo	Codice	Note	Diametro (mm)	Lunghezza (mm)	Fabbricazione
75	2.0 CDT AT (85kW)	1 generazione	1999	2005	IG	N 313		tiranti 14 1045	TRW
75	2.0 CDT MT (85kW)	1 generazione	1999	2005	IG	N 313		tiranti 14 1045	TRW
75	2.0 CDTi AT (96kW)	1 generazione	1999	2005	IG	N 313		tiranti 14 1045	TRW
75	2.0 CDTi MT (96kW)	1 generazione	1999	2005	IG	N 313		tiranti 14 1045	TRW
75	2.0 MT (110kW)	1 generazione	1999	2005	IG	N 313		tiranti 14 1045	TRW
75	2.0 MT (110kW)	1 generazione [restyling]	2004	2005	IG	N 313		tiranti 14 1045	TRW
75	2.0 MT (85kW)	1 generazione [restyling]	2004	2005	IG	N 313		tiranti 14 1045	TRW
75	2.0 MT (96kW)	1 generazione [restyling]	2004	2005	IG	N 313		tiranti 14 1045	TRW
75	2.5 AT (130kW)	1 generazione [restyling]	2004	2005	IG	N 313		tiranti 14 1045	TRW
75	2.5 AT (132kW)	1 generazione	1999	2005	IG	N 313		tiranti 14 1045	TRW
75	2.5 MT (130kW)	1 generazione [restyling]	2004	2005	IG	N 313		tiranti 14 1045	TRW
75	2.5 MT (132kW)	1 generazione	1999	2005	IG	N 313		tiranti 14 1045	TRW
75	4.6 AT (191kW)	1 generazione	1999	2005	IG	N 313		tiranti 14 1045	TRW
75	4.6 AT (191kW)	1 generazione [restyling]	2004	2005	IG	N 313		tiranti 14 1045	TRW
75	4.6 MT (191kW)	1 generazione [restyling]	2004	2005	IG	N 313		tiranti 14 1045	TRW
200	1.1 (44kW)	RF	1994	2000	IG	N 310	Raccordi Senza Ogiva	tiranti 14 1230	TRW
200	1.1 (44kW)	RF	1994	2000	IG	N 314	Raccordi Senza Ogiva	tiranti 14 1225	TRW
200	1.1 (44kW)	RF	1994	2000	IG	N 322		tiranti 14 1050	SHOWA
200	1.1 (44kW)	RF	1994	2000	IG	N 324	Raccordi Con Ogiva	tiranti 14 1225	TRW
200	1.1 (44kW)	RF	1994	2000	IG	N 325	Raccordi Con Ogiva	tiranti 14 1230	TRW
200	1.4 (55kW)	RF	1994	2000	IG	N 310	Raccordi Senza Ogiva	tiranti 14 1230	TRW
200	1.4 (55kW)	RF	1994	2000	IG	N 314	Raccordi Senza Ogiva	tiranti 14 1225	TRW
200	1.4 (55kW)	RF	1994	2000	IG	N 322		tiranti 14 1050	SHOWA
200	1.4 (55kW)	RF	1994	2000	IG	N 324	Raccordi Con Ogiva	tiranti 14 1225	TRW
200	1.4 (55kW)	RF	1994	2000	IG	N 325	Raccordi Con Ogiva	tiranti 14 1230	TRW
200	1.4 (76kW)	RF	1994	2000	IG	N 310	Raccordi Senza Ogiva	tiranti 14 1230	TRW
200	1.4 (76kW)	RF	1994	2000	IG	N 314	Raccordi Senza Ogiva	tiranti 14 1225	TRW
200	1.4 (76kW)	RF	1994	2000	IG	N 322		tiranti 14 1050	SHOWA

Rover

Modello	Rivestimento	Generazione	Anno	Tipo	Codice	Note	Diametro (mm)	Lunghezza (mm)	Fabbricazione
200	1.4 (76kW)	RF	1994	2000 IG	N 324	Raccordi Con Ogiva	tiranti 14	1225	TRW
200	1.4 (76kW)	RF	1994	2000 IG	N 325	Raccordi Con Ogiva	tiranti 14	1230	TRW
200	1.4 (76kW)	XW	1992	1999 IG	N 306		tiranti 14	1225	TRW
200	1.4 (76kW)	XW	1992	1999 IG	N 310	Raccordi Senza Ogiva	tiranti 14	1230	TRW
200	1.4 (76kW)	XW	1992	1999 IG	N 324	Raccordi Con Ogiva	tiranti 14	1225	TRW
200	1.4 (76kW)	XW	1992	1999 IG	N 325	Raccordi Con Ogiva	tiranti 14	1230	TRW
200	1.6 (77kW)	RF	1994	2000 IG	N 310	Raccordi Senza Ogiva	tiranti 14	1230	TRW
200	1.6 (77kW)	RF	1994	2000 IG	N 314	Raccordi Senza Ogiva	tiranti 14	1225	TRW
200	1.6 (77kW)	RF	1994	2000 IG	N 322		tiranti 14	1050	SHOWA
200	1.6 (77kW)	RF	1994	2000 IG	N 324	Raccordi Con Ogiva	tiranti 14	1225	TRW
200	1.6 (77kW)	RF	1994	2000 IG	N 325	Raccordi Con Ogiva	tiranti 14	1230	TRW
200	1.6 (82kW)	RF	1994	2000 IG	N 310	Raccordi Senza Ogiva	tiranti 14	1230	TRW
200	1.6 (82kW)	RF	1994	2000 IG	N 314	Raccordi Senza Ogiva	tiranti 14	1225	TRW
200	1.6 (82kW)	RF	1994	2000 IG	N 322		tiranti 14	1050	SHOWA
200	1.6 (82kW)	RF	1994	2000 IG	N 324	Raccordi Con Ogiva	tiranti 14	1225	TRW
200	1.6 (82kW)	RF	1994	2000 IG	N 325	Raccordi Con Ogiva	tiranti 14	1230	TRW
200	1.6 (82kW)	RF	1994	2000 IG	ZH 354		tiranti 14	1225	TRW
200	1.6 (82kW)	XW	1992	1999 IG	N 306		tiranti 14	1225	TRW
200	1.6 (82kW)	XW	1992	1999 IG	N 310	Raccordi Senza Ogiva	tiranti 14	1230	TRW
200	1.6 (82kW)	XW	1992	1999 IG	N 324	Raccordi Con Ogiva	tiranti 14	1225	TRW
200	1.6 (82kW)	XW	1992	1999 IG	N 325	Raccordi Con Ogiva	tiranti 14	1230	TRW
200	1.6 (82kW)	XW	1992	1999 IG	ZH 354		tiranti 14	1225	TRW
200	1.6 AT (82kW)	2 generazione (R8)	1989	1999 IG	ZH 354		tiranti 14	1225	TRW
200	1.6 MT (82kW)	2 generazione (R8)	1989	1999 IG	N 324	Raccordi Con Ogiva	tiranti 14	1225	TRW
200	1.6 MT (82kW)	2 generazione (R8)	1989	1999 IG	ZH 354		tiranti 14	1225	TRW
200	1.6 MT (90kW)	2 generazione (R8)	1989	1999 IG	N 324	Raccordi Con Ogiva	tiranti 14	1225	TRW
200	1.8 (103kW)	RF	1994	2000 IG	N 310	Raccordi Senza Ogiva	tiranti 14	1230	TRW
200	1.8 (103kW)	RF	1994	2000 IG	N 314	Raccordi Senza Ogiva	tiranti 14	1225	TRW

Rover

Modello	Rivestimento	Generazione	Anno	Tipo	Codice	Note	Diametro (mm)	Lunghezza (mm)	Fabbricazione
200	1.8 (103kW)	RF	1994	2000 IG	N 322		tiranti 14	1050	SHOWA
200	1.8 (103kW)	RF	1994	2000 IG	N 324	Raccordi Con Ogiva	tiranti 14	1225	TRW
200	1.8 (103kW)	RF	1994	2000 IG	N 325	Raccordi Con Ogiva	tiranti 14	1230	TRW
200	1.8 (107kW)	RF	1994	2000 IG	N 310	Raccordi Senza Ogiva	tiranti 14	1230	TRW
200	1.8 (107kW)	RF	1994	2000 IG	N 314	Raccordi Senza Ogiva	tiranti 14	1225	TRW
200	1.8 (107kW)	RF	1994	2000 IG	N 322		tiranti 14	1050	SHOWA
200	1.8 (107kW)	RF	1994	2000 IG	N 324	Raccordi Con Ogiva	tiranti 14	1225	TRW
200	1.8 (107kW)	RF	1994	2000 IG	N 325	Raccordi Con Ogiva	tiranti 14	1230	TRW
200	1.8 (140 hp)	RF	1994	2000 IG	N 310	Raccordi Senza Ogiva	tiranti 14	1230	TRW
200	1.8 (140 hp)	RF	1994	2000 IG	N 314	Raccordi Senza Ogiva	tiranti 14	1225	TRW
200	1.8 (140 hp)	RF	1994	2000 IG	N 322		tiranti 14	1050	SHOWA
200	1.8 (140 hp)	RF	1994	2000 IG	N 324	Raccordi Con Ogiva	tiranti 14	1225	TRW
200	1.8 (140 hp)	RF	1994	2000 IG	N 325	Raccordi Con Ogiva	tiranti 14	1230	TRW
200	1.8 (90kW)	XW	1992	1999 IG	N 306		tiranti 14	1225	TRW
200	1.8 (90kW)	XW	1992	1999 IG	N 310	Raccordi Senza Ogiva	tiranti 14	1230	TRW
200	1.8 (90kW)	XW	1992	1999 IG	N 314	Raccordi Senza Ogiva	tiranti 14	1225	TRW
200	1.8 (90kW)	XW	1992	1999 IG	N 324	Raccordi Con Ogiva	tiranti 14	1225	TRW
200	1.8 (90kW)	XW	1992	1999 IG	N 325	Raccordi Con Ogiva	tiranti 14	1230	TRW
200	1.8 MT (107kW)	2 generazione (R8)	1989	1999 IG	N 324	Raccordi Con Ogiva	tiranti 14	1225	TRW
200	2.0 (200 HP)	XW	1992	1999 IG	N 306		tiranti 14	1225	TRW
200	2.0 (200 HP)	XW	1992	1999 IG	N 310	Raccordi Senza Ogiva	tiranti 14	1230	TRW
200	2.0 (200 HP)	XW	1992	1999 IG	N 324	Raccordi Con Ogiva	tiranti 14	1225	TRW
200	2.0 (200 HP)	XW	1992	1999 IG	N 325	Raccordi Con Ogiva	tiranti 14	1230	TRW
200	2.0 (77kW)	RF	1994	2000 IG	N 310	Raccordi Senza Ogiva	tiranti 14	1230	TRW
200	2.0 (77kW)	RF	1994	2000 IG	N 314	Raccordi Senza Ogiva	tiranti 14	1225	TRW
200	2.0 (77kW)	RF	1994	2000 IG	N 322		tiranti 14	1050	SHOWA
200	2.0 (77kW)	RF	1994	2000 IG	N 324	Raccordi Con Ogiva	tiranti 14	1225	TRW
200	2.0 (77kW)	RF	1994	2000 IG	N 325	Raccordi Con Ogiva	tiranti 14	1230	TRW

Modello	Rivestimento	Generazione	Anno	Tipo	Codice	Note	Diametro (mm)	Lunghezza (mm)	Fabbricazione
200	2.0 MT (103kW)	2 generazione (R8)	1989	1999	IG	N 324	Raccordi Con Ogiva	tiranti 14 1225	TRW
200	2.0 MT (147kW)	2 generazione (R8)	1989	1999	IG	N 324	Raccordi Con Ogiva	tiranti 14 1225	TRW
400	1.4 MT (76kW)	1 generazione (R8)	1990	1998	IG	N 310	Raccordi Senza Ogiva	tiranti 14 1230	TRW
400	1.4 MT (76kW)	1 generazione (R8)	1990	1998	IG	N 314	Raccordi Senza Ogiva	tiranti 14 1225	TRW
400	1.4 MT (76kW)	1 generazione (R8)	1990	1998	IG	N 325	Raccordi Con Ogiva	tiranti 14 1230	TRW
400	1.4 MT (76kW)	2 generazione (HH-R)	1995	2000	IG	N 312		tiranti 14 1060	TRW
400	1.4 MT (76kW)	2 generazione (HH-R)	1995	2000	IG	N 322		tiranti 14 1050	SHOWA
400	1.6 (82kW)	1 generazione (HH-R)	1995	2000	IG	N 310	Raccordi Senza Ogiva	tiranti 14 1230	TRW
400	1.6 (82kW)	1 generazione (HH-R)	1995	2000	IG	N 314	Raccordi Senza Ogiva	tiranti 14 1225	TRW
400	1.6 (82kW)	1 generazione (HH-R)	1995	2000	IG	N 325	Raccordi Con Ogiva	tiranti 14 1230	TRW
400	1.6 AT (82kW)	1 generazione (R8)	1990	1998	IG	N 310	Raccordi Senza Ogiva	tiranti 14 1230	TRW
400	1.6 AT (82kW)	1 generazione (R8)	1990	1998	IG	N 314	Raccordi Senza Ogiva	tiranti 14 1225	TRW
400	1.6 AT (82kW)	1 generazione (R8)	1990	1998	IG	N 325	Raccordi Con Ogiva	tiranti 14 1230	TRW
400	1.6 AT (82kW)	1 generazione (R8)	1990	1998	IG	ZH 354		tiranti 14 1225	TRW
400	1.6 AT (82kW)	2 generazione (HH-R)	1995	2000	IG	N 312		tiranti 14 1060	TRW
400	1.6 AT (82kW)	2 generazione (HH-R)	1995	2000	IG	N 322		tiranti 14 1050	SHOWA
400	1.6 AT (85kW)	2 generazione (HH-R)	1995	2000	IG	N 312		tiranti 14 1060	TRW
400	1.6 AT (85kW)	2 generazione (HH-R)	1995	2000	IG	N 322		tiranti 14 1050	SHOWA
400	1.6 MT (82kW)	1 generazione (R8)	1990	1998	IG	N 310	Raccordi Senza Ogiva	tiranti 14 1230	TRW
400	1.6 MT (82kW)	1 generazione (R8)	1990	1998	IG	N 314	Raccordi Senza Ogiva	tiranti 14 1225	TRW
400	1.6 MT (82kW)	1 generazione (R8)	1990	1998	IG	N 325	Raccordi Con Ogiva	tiranti 14 1230	TRW
400	1.6 MT (82kW)	1 generazione (R8)	1990	1998	IG	ZH 354		tiranti 14 1225	TRW
400	1.6 MT (82kW)	2 generazione (HH-R)	1995	2000	IG	N 312		tiranti 14 1060	TRW
400	1.6 MT (82kW)	2 generazione (HH-R)	1995	2000	IG	N 322		tiranti 14 1050	SHOWA
400	1.6 MT (90kW)	1 generazione (R8)	1990	1998	IG	N 310	Raccordi Senza Ogiva	tiranti 14 1230	TRW
400	1.6 MT (90kW)	1 generazione (R8)	1990	1998	IG	N 314	Raccordi Senza Ogiva	tiranti 14 1225	TRW
400	1.6 MT (90kW)	1 generazione (R8)	1990	1998	IG	N 325	Raccordi Con Ogiva	tiranti 14 1230	TRW
400	1.8 MT (107kW)	1 generazione (R8)	1990	1998	IG	N 310	Raccordi Senza Ogiva	tiranti 14 1230	TRW

Rover

Modello	Rivestimento	Generazione	Anno	Tipo	Codice	Note	Diametro (mm)	Lunghezza (mm)	Fabbricazione
400	1.8 MT (107kW)	1 generazione (R8)	1990	1998	IG	N 314	Raccordi Senza Ogiva	tiranti 14 1225	TRW
400	1.8 MT (107kW)	1 generazione (R8)	1990	1998	IG	N 325	Raccordi Con Ogiva	tiranti 14 1230	TRW
400	1.8 MT (65kW)	1 generazione (R8)	1990	1998	IG	N 310	Raccordi Senza Ogiva	tiranti 14 1230	TRW
400	1.8 MT (65kW)	1 generazione (R8)	1990	1998	IG	N 314	Raccordi Senza Ogiva	tiranti 14 1225	TRW
400	1.8 MT (65kW)	1 generazione (R8)	1990	1998	IG	N 325	Raccordi Con Ogiva	tiranti 14 1230	TRW
400	1.9 MT (49kW)	1 generazione (R8)	1990	1998	IG	N 310	Raccordi Senza Ogiva	tiranti 14 1230	TRW
400	1.9 MT (49kW)	1 generazione (R8)	1990	1998	IG	N 314	Raccordi Senza Ogiva	tiranti 14 1225	TRW
400	1.9 MT (49kW)	1 generazione (R8)	1990	1998	IG	N 325	Raccordi Con Ogiva	tiranti 14 1230	TRW
400	2.0 (100kW)	1 generazione (HH-R)	1995	2000	IG	N 310	Raccordi Senza Ogiva	tiranti 14 1230	TRW
400	2.0 (100kW)	1 generazione (HH-R)	1995	2000	IG	N 314	Raccordi Senza Ogiva	tiranti 14 1225	TRW
400	2.0 (100kW)	1 generazione (HH-R)	1995	2000	IG	N 325	Raccordi Con Ogiva	tiranti 14 1230	TRW
400	2.0 MT (100kW)	1 generazione (R8)	1990	1998	IG	N 310	Raccordi Senza Ogiva	tiranti 14 1230	TRW
400	2.0 MT (100kW)	1 generazione (R8)	1990	1998	IG	N 314	Raccordi Senza Ogiva	tiranti 14 1225	TRW
400	2.0 MT (100kW)	1 generazione (R8)	1990	1998	IG	N 325	Raccordi Con Ogiva	tiranti 14 1230	TRW
400	2.0 MT (100kW)	2 generazione (HH-R)	1995	2000	IG	N 312		tiranti 14 1060	TRW
400	2.0 MT (100kW)	2 generazione (HH-R)	1995	2000	IG	N 322		tiranti 14 1050	SHOWA
400	2.0 MT (147kW)	1 generazione (R8)	1990	1998	IG	N 310	Raccordi Senza Ogiva	tiranti 14 1230	TRW
400	2.0 MT (147kW)	1 generazione (R8)	1990	1998	IG	N 314	Raccordi Senza Ogiva	tiranti 14 1225	TRW
400	2.0 MT (147kW)	1 generazione (R8)	1990	1998	IG	N 325	Raccordi Con Ogiva	tiranti 14 1230	TRW
400	2.0 MT (63kW)	2 generazione (HH-R)	1995	2000	IG	N 312		tiranti 14 1060	TRW
400	2.0 MT (63kW)	2 generazione (HH-R)	1995	2000	IG	N 322		tiranti 14 1050	SHOWA
400	2.0 MT (77kW)	2 generazione (HH-R)	1995	2000	IG	N 312		tiranti 14 1060	TRW
400	2.0 MT (77kW)	2 generazione (HH-R)	1995	2000	IG	N 322		tiranti 14 1050	SHOWA
400	2.5 AT (129kW)	2 generazione (HH-R)	1995	2000	IG	N 312		tiranti 14 1060	TRW
400	2.5 AT (129kW)	2 generazione (HH-R)	1995	2000	IG	N 322		tiranti 14 1050	SHOWA
600	1.9 AT (85kW)	1 generazione	1993	1999	IG	N 321		tiranti 14 980	TRW
600	1.9 AT (85kW)	1 generazione	1993	1999	IG	N 327		tiranti 14 980	SHOWA
600	1.9 MT (85kW)	1 generazione	1993	1999	IG	N 321		tiranti 14 980	TRW

Rover

Modello	Rivestimento	Generazione	Anno	Tipo	Codice	Note	Diametro (mm)	Lunghezza (mm)	Fabbricazione
600	1.9 MT (85kW)	1 generazione	1993	1999 IG	N 327		tiranti 14	980	SHOWA
600	2.0 AT (96kW)	1 generazione	1993	1999 IG	N 321		tiranti 14	980	TRW
600	2.0 AT (96kW)	1 generazione	1993	1999 IG	N 327		tiranti 14	980	SHOWA
600	2.0 MT (147kW)	1 generazione	1993	1999 IG	N 321		tiranti 14	980	TRW
600	2.0 MT (147kW)	1 generazione	1993	1999 IG	N 327		tiranti 14	980	SHOWA
600	2.0 MT (77kW)	1 generazione	1993	1999 IG	N 321		tiranti 14	980	TRW
600	2.0 MT (77kW)	1 generazione	1993	1999 IG	N 327		tiranti 14	980	SHOWA
600	2.0 MT (85kW)	1 generazione	1993	1999 IG	N 321		tiranti 14	980	TRW
600	2.0 MT (85kW)	1 generazione	1993	1999 IG	N 327		tiranti 14	980	SHOWA
600	2.0 MT (96kW)	1 generazione	1993	1999 IG	N 321		tiranti 14	980	TRW
600	2.0 MT (96kW)	1 generazione	1993	1999 IG	N 327		tiranti 14	980	SHOWA
600	2.3 AT (116kW)	1 generazione	1993	1999 IG	N 321		tiranti 14	980	TRW
600	2.3 AT (116kW)	1 generazione	1993	1999 IG	N 327		tiranti 14	980	SHOWA
600	2.3 MT (116kW)	1 generazione	1993	1999 IG	N 321		tiranti 14	980	TRW
600	2.3 MT (116kW)	1 generazione	1993	1999 IG	N 327		tiranti 14	980	SHOWA
800	2.0 AT (100kW)	1 generazione	1986	1999 IG	N 311		tiranti 14	1015	TRW
800	2.0 AT (103kW)	1 generazione	1986	1999 IG	N 311		tiranti 14	1015	TRW
800	2.0 MT (100kW)	1 generazione	1986	1999 IG	N 311		tiranti 14	1015	TRW
800	2.0 MT (103kW)	1 generazione	1986	1999 IG	N 311		tiranti 14	1015	TRW
800	2.0 MT (132kW)	1 generazione	1986	1999 IG	N 311		tiranti 14	1015	TRW
800	2.0 MT (147kW)	1 generazione	1986	1999 IG	N 311		tiranti 14	1015	TRW
800	2.0 MT (76kW)	1 generazione	1986	1999 IG	N 311		tiranti 14	1015	TRW
800	2.0 MT (88kW)	1 generazione	1986	1999 IG	N 311		tiranti 14	1015	TRW
800	2.5 AT (129kW)	1 generazione	1986	1999 IG	N 311		tiranti 14	1015	TRW
800	2.5 MT (110kW)	1 generazione	1986	1999 IG	N 311		tiranti 14	1015	TRW
800	2.5 MT (129kW)	1 generazione	1986	1999 IG	N 311		tiranti 14	1015	TRW
800	2.5 MT (87kW)	1 generazione	1986	1999 IG	N 311		tiranti 14	1015	TRW
800	2.7 AT (124kW)	1 generazione	1986	1999 IG	N 311		tiranti 14	1015	TRW

Rover

Modello	Rivestimento	Generazione	Anno	Tipo	Codice	Note	Diametro (mm)	Lunghezza (mm)	Fabbricazione
800	2.7 AT (130kW)	1 generazione	1986	1999 IG	N 311		tiranti 14	1015	TRW
800	2.7 MT (124kW)	1 generazione	1986	1999 IG	N 311		tiranti 14	1015	TRW
800	2.7 MT (130kW)	1 generazione	1986	1999 IG	N 311		tiranti 14	1015	TRW
200 Series	216 MT Si (82kW)	R3	1995	2000 IG	ZH 354		tiranti 14	1225	TRW
400 Series	416 MT (82kW)	R8	1990	1998 IG	ZH 354		tiranti 14	1225	TRW
400 Series	416 MT GSI (82kW)	R8	1990	1998 IG	ZH 354		tiranti 14	1225	TRW
600 Series	618 MT i/Si (85kW)	1 generazione	1993	1999 IG	N 321		tiranti 14	980	TRW
600 Series	620 MT (85kW)	1 generazione	1993	1999 IG	N 321		tiranti 14	980	TRW
600 Series	620 MT SDi (77kW)	1 generazione	1993	1999 IG	N 321		tiranti 14	980	TRW
600 Series	620 MT Si (96kW)	1 generazione	1993	1999 IG	N 321		tiranti 14	980	TRW
600 Series	620 MT Ti (147kW)	1 generazione	1993	1999 IG	N 321		tiranti 14	980	TRW
600 Series	623 MT Si (116kW)	1 generazione	1993	1999 IG	N 321		tiranti 14	980	TRW
Maestro	1.3 MT (51kW)	1 generazione	1991	1997 IG	N 305		tiranti 12	1265	TRW
Maestro	1.6 MT (63kW)	1 generazione	1991	1997 IG	N 305		tiranti 12	1265	TRW
Maestro	2.0 MT (44kW)	1 generazione	1991	1997 IG	N 305		tiranti 12	1265	TRW
Metro	1.1 MT (44kW)	1 generazione	1987	1994 SGM	N 300		tiranti 12	1105	
Metro	1.4 CVT (55kW)	1 generazione	1987	1994 SGM	N 300		tiranti 12	1105	
Metro	1.4 MT (55kW)	1 generazione	1987	1994 SGM	N 300		tiranti 12	1105	
Metro	1.4 MT (70kW)	1 generazione	1987	1994 SGM	N 300		tiranti 12	1105	
Metro	1.4 MT (76kW)	1 generazione	1987	1994 SGM	N 300		tiranti 12	1105	
Montego	1.3 MT (51kW)	1 generazione	1984	1993 IG	N 305		tiranti 12	1265	TRW
Montego	1.3 MT (51kW)	1 generazione	1984	1993 SGM	N 302		tiranti 12	1270	
Montego	1.6 MT (63kW)	1 generazione	1984	1993 IG	N 305		tiranti 12	1265	TRW
Montego	1.6 MT (63kW)	1 generazione	1984	1993 SGM	N 302		tiranti 12	1270	
Montego	2.0 MT (60kW)	1 generazione	1984	1993 IG	N 305		tiranti 12	1265	TRW
Montego	2.0 MT (60kW)	1 generazione	1984	1993 SGM	N 302		tiranti 12	1270	
Montego	2.0 MT (76kW)	1 generazione	1984	1993 IG	N 305		tiranti 12	1265	TRW
Montego	2.0 MT (76kW)	1 generazione	1984	1993 SGM	N 302		tiranti 12	1270	
Montego	2.0 MT (77kW)	1 generazione	1984	1993 IG	N 305		tiranti 12	1265	TRW
Montego	2.0 MT (77kW)	1 generazione	1984	1993 SGM	N 302		tiranti 12	1270	
Montego	2.0 MT (85kW)	1 generazione	1984	1993 IG	N 305		tiranti 12	1265	TRW
Montego	2.0 MT (85kW)	1 generazione	1984	1993 SGM	N 302		tiranti 12	1270	
Montego	2.0 TD MT (60kW)	1 generazione	1984	1993 IG	N 305		tiranti 12	1265	TRW
Montego	2.0 TD MT (60kW)	1 generazione	1984	1993 SGM	N 302		tiranti 12	1270	

Modello	Rivestimento	Generazione	Anno	Tipo	Codice	Note	Diametro (mm)	Lunghezza (mm)	Fabbricazione
900	2.0 AT (104kW)	1 generazione	1978	1994 IG	E 300		tiranti 14	1180	SAGINAW
900	2.0 AT (136kW)	2 generazione	1993	1998 IG	E 302			835	ZF
900	2.0 AT (136kW)	2 generazione	1993	1998 IG	E 303			835	ZF
900	2.0 AT (136kW)	2 generazione	1993	1998 IG	E 305	Raccordi Ø 16 E Ø 18		860	SAGINAW
900	2.0 AT (93kW)	1 generazione	1978	1994 IG	E 300		tiranti 14	1180	SAGINAW
900	2.0 AT (96kW)	2 generazione	1993	1998 IG	E 302			835	ZF
900	2.0 AT (96kW)	2 generazione	1993	1998 IG	E 303			835	ZF
900	2.0 AT (96kW)	2 generazione	1993	1998 IG	E 305	Raccordi Ø 16 E Ø 18		860	SAGINAW
900	2.0 MT (104kW)	1 generazione	1978	1994 IG	E 300		tiranti 14	1180	SAGINAW
900	2.0 MT (118kW)	1 generazione	1978	1994 IG	E 300		tiranti 14	1180	SAGINAW
900	2.0 MT (129kW)	1 generazione	1978	1994 IG	E 300		tiranti 14	1180	SAGINAW
900	2.0 MT (136kW)	2 generazione	1993	1998 IG	E 302			835	ZF
900	2.0 MT (136kW)	2 generazione	1993	1998 IG	E 303			835	ZF
900	2.0 MT (136kW)	2 generazione	1993	1998 IG	E 305	Raccordi Ø 16 E Ø 18		860	SAGINAW
900	2.0 MT (74kW)	1 generazione	1978	1994 IG	E 300		tiranti 14	1180	SAGINAW
900	2.0 MT (79kW)	1 generazione	1978	1994 IG	E 300		tiranti 14	1180	SAGINAW
900	2.0 MT (87kW)	1 generazione	1978	1994 IG	E 300		tiranti 14	1180	SAGINAW
900	2.0 MT (93kW)	1 generazione	1978	1994 IG	E 300		tiranti 14	1180	SAGINAW
900	2.0 MT (96kW)	2 generazione	1993	1998 IG	E 302			835	ZF
900	2.0 MT (96kW)	2 generazione	1993	1998 IG	E 303			835	ZF
900	2.0 MT (96kW)	2 generazione	1993	1998 IG	E 305	Raccordi Ø 16 E Ø 18		860	SAGINAW
900	2.0 Turbo MT (107kW)	1 generazione	1978	1994 IG	E 300		tiranti 14	1180	SAGINAW
900	2.0 Turbo MT (129kW)	1 generazione	1978	1994 IG	E 300		tiranti 14	1180	SAGINAW
900	2.0 Turbo MT (81kW)	1 generazione	1978	1994 IG	E 300		tiranti 14	1180	SAGINAW
900	2.1 AT (100kW)	1 generazione	1978	1994 IG	E 300		tiranti 14	1180	SAGINAW
900	2.1 MT (100kW)	1 generazione	1978	1994 IG	E 300		tiranti 14	1180	SAGINAW
900	2.3 AT (110kW)	2 generazione	1993	1998 IG	E 302			835	ZF
900	2.3 AT (110kW)	2 generazione	1993	1998 IG	E 303			835	ZF
900	2.3 AT (110kW)	2 generazione	1993	1998 IG	E 305	Raccordi Ø 16 E Ø 18		860	SAGINAW
900	2.3 MT (110kW)	2 generazione	1993	1998 IG	E 302			835	ZF
900	2.3 MT (110kW)	2 generazione	1993	1998 IG	E 303			835	ZF
900	2.3 MT (110kW)	2 generazione	1993	1998 IG	E 305	Raccordi Ø 16 E Ø 18		860	SAGINAW
900	2.5 AT (125kW)	2 generazione	1993	1998 IG	E 302			835	ZF
900	2.5 AT (125kW)	2 generazione	1993	1998 IG	E 303			835	ZF

Modello	Rivestimento	Generazione	Anno	Tipo	Codice	Note	Diametro (mm)	Lunghezza (mm)	Fabbricazione
900	2.5 AT (125kW)	2 generazione	1993	1998 IG	E 305	Raccordi Ø 16 E Ø 18		860	SAGINAW
900	2.5 MT (125kW)	2 generazione	1993	1998 IG	E 302			835	ZF
900	2.5 MT (125kW)	2 generazione	1993	1998 IG	E 303			835	ZF
900	2.5 MT (125kW)	2 generazione	1993	1998 IG	E 305	Raccordi Ø 16 E Ø 18		860	SAGINAW
9000	2.0 AT (108kW)	1 generazione [restyling]	1991	1998 IG	E 301		tiranti 14	1180	SAGINAW
9000	2.0 AT (110kW)	1 generazione [restyling]	1991	1998 IG	E 301		tiranti 14	1180	SAGINAW
9000	2.0 AT (120kW)	1 generazione [restyling]	1991	1998 IG	E 301		tiranti 14	1180	SAGINAW
9000	2.0 AT (125kW)	1 generazione	1984	1993 IG	E 301		tiranti 14	1180	SAGINAW
9000	2.0 AT (129kW)	1 generazione [restyling]	1991	1998 IG	E 301		tiranti 14	1180	SAGINAW
9000	2.0 AT (136kW)	1 generazione [restyling]	1991	1998 IG	E 301		tiranti 14	1180	SAGINAW
9000	2.0 AT (94kW)	1 generazione [restyling]	1991	1998 IG	E 301		tiranti 14	1180	SAGINAW
9000	2.0 AT (96kW)	1 generazione	1984	1993 IG	E 301		tiranti 14	1180	SAGINAW
9000	2.0 AT (96kW)	1 generazione [restyling]	1991	1998 IG	E 301		tiranti 14	1180	SAGINAW
9000	2.0 MT (108kW)	1 generazione [restyling]	1991	1998 IG	E 301		tiranti 14	1180	SAGINAW
9000	2.0 MT (110kW)	1 generazione [restyling]	1991	1998 IG	E 301		tiranti 14	1180	SAGINAW
9000	2.0 MT (120kW)	1 generazione [restyling]	1991	1998 IG	E 301		tiranti 14	1180	SAGINAW
9000	2.0 MT (125kW)	1 generazione	1984	1993 IG	E 301		tiranti 14	1180	SAGINAW
9000	2.0 MT (129kW)	1 generazione	1984	1993 IG	E 301		tiranti 14	1180	SAGINAW
9000	2.0 MT (129kW)	1 generazione [restyling]	1991	1998 IG	E 301		tiranti 14	1180	SAGINAW
9000	2.0 MT (136kW)	1 generazione [restyling]	1991	1998 IG	E 301		tiranti 14	1180	SAGINAW
9000	2.0 MT (94kW)	1 generazione [restyling]	1991	1998 IG	E 301		tiranti 14	1180	SAGINAW
9000	2.0 MT (96kW)	1 generazione	1984	1993 IG	E 301		tiranti 14	1180	SAGINAW
9000	2.0 MT (96kW)	1 generazione [restyling]	1991	1998 IG	E 301		tiranti 14	1180	SAGINAW
9000	2.0 MT (96kW)	2 generazione	1993	1998 IG	E 301		tiranti 14	1180	SAGINAW
9000	2.0 Turbo AT (110kW)	2 generazione	1993	1998 IG	E 301		tiranti 14	1180	SAGINAW
9000	2.0 Turbo AT (121kW)	1 generazione	1984	1993 IG	E 301		tiranti 14	1180	SAGINAW
9000	2.0 Turbo MT (110kW)	2 generazione	1993	1998 IG	E 301		tiranti 14	1180	SAGINAW
9000	2.0 Turbo MT (121kW)	1 generazione	1984	1993 IG	E 301		tiranti 14	1180	SAGINAW
9000	2.3 AT (107kW)	1 generazione	1984	1993 IG	E 301		tiranti 14	1180	SAGINAW

Modello	Rivestimento	Generazione	Anno	Tipo	Codice	Note	Diametro (mm)	Lunghezza (mm)	Fabbricazione
9000	2.3 AT (108kW)	1 generazione [restyling]	1991	1998 IG	E 301		tiranti 14	1180	SAGINAW
9000	2.3 AT (108kW)	2 generazione	1993	1998 IG	E 301		tiranti 14	1180	SAGINAW
9000	2.3 AT (110kW)	1 generazione	1984	1993 IG	E 301		tiranti 14	1180	SAGINAW
9000	2.3 AT (125kW)	1 generazione [restyling]	1991	1998 IG	E 301		tiranti 14	1180	SAGINAW
9000	2.3 AT (143kW)	1 generazione [restyling]	1991	1998 IG	E 301		tiranti 14	1180	SAGINAW
9000	2.3 AT (146 hp)	1 generazione	1984	1993 IG	E 301		tiranti 14	1180	SAGINAW
9000	2.3 AT (147kW)	1 generazione	1984	1993 IG	E 301		tiranti 14	1180	SAGINAW
9000	2.3 AT (147kW)	1 generazione [restyling]	1991	1998 IG	E 301		tiranti 14	1180	SAGINAW
9000	2.3 AT (162kW)	1 generazione [restyling]	1991	1998 IG	E 301		tiranti 14	1180	SAGINAW
9000	2.3 AT (165kW)	1 generazione [restyling]	1991	1998 IG	E 301		tiranti 14	1180	SAGINAW
9000	2.3 MT (107kW)	1 generazione	1984	1993 IG	E 301		tiranti 14	1180	SAGINAW
9000	2.3 MT (108kW)	1 generazione [restyling]	1991	1998 IG	E 301		tiranti 14	1180	SAGINAW
9000	2.3 MT (108kW)	2 generazione	1993	1998 IG	E 301		tiranti 14	1180	SAGINAW
9000	2.3 MT (110kW)	1 generazione	1984	1993 IG	E 301		tiranti 14	1180	SAGINAW
9000	2.3 MT (125kW)	1 generazione [restyling]	1991	1998 IG	E 301		tiranti 14	1180	SAGINAW
9000	2.3 MT (143kW)	1 generazione [restyling]	1991	1998 IG	E 301		tiranti 14	1180	SAGINAW
9000	2.3 MT (146 hp)	1 generazione	1984	1993 IG	E 301		tiranti 14	1180	SAGINAW
9000	2.3 MT (147kW)	1 generazione	1984	1993 IG	E 301		tiranti 14	1180	SAGINAW
9000	2.3 MT (147kW)	1 generazione [restyling]	1991	1998 IG	E 301		tiranti 14	1180	SAGINAW
9000	2.3 MT (162kW)	1 generazione [restyling]	1991	1998 IG	E 301		tiranti 14	1180	SAGINAW
9000	2.3 MT (165kW)	1 generazione [restyling]	1991	1998 IG	E 301		tiranti 14	1180	SAGINAW
9000	2.3 Turbo AT (125kW)	2 generazione	1993	1998 IG	E 301		tiranti 14	1180	SAGINAW
9000	2.3 Turbo AT (147kW)	1 generazione	1984	1993 IG	E 301		tiranti 14	1180	SAGINAW
9000	2.3 Turbo AT (147kW)	2 generazione	1993	1998 IG	E 301		tiranti 14	1180	SAGINAW
9000	2.3 Turbo AT (165kW)	2 generazione	1993	1998 IG	E 301		tiranti 14	1180	SAGINAW
9000	2.3 Turbo MT (125kW)	2 generazione	1993	1998 IG	E 301		tiranti 14	1180	SAGINAW
9000	2.3 Turbo MT (147kW)	1 generazione	1984	1993 IG	E 301		tiranti 14	1180	SAGINAW
9000	2.3 Turbo MT (147kW)	2 generazione	1993	1998 IG	E 301		tiranti 14	1180	SAGINAW

Modello	Rivestimento	Generazione	Anno	Tipo	Codice	Note	Diametro (mm)	Lunghezza (mm)	Fabbricazione
9000	2.3 Turbo MT (165kW)	2 generazione	1993	1998 IG	E 301		tiranti 14	1180	SAGINAW
9000	3.0 AT (155kW)	1 generazione [restyling]	1991	1998 IG	E 301		tiranti 14	1180	SAGINAW
9000	3.0 AT (155kW)	2 generazione	1993	1998 IG	E 301		tiranti 14	1180	SAGINAW
9000	3.0 MT (155kW)	1 generazione [restyling]	1991	1998 IG	E 301		tiranti 14	1180	SAGINAW
9000	3.0 MT (155kW)	2 generazione	1993	1998 IG	E 301		tiranti 14	1180	SAGINAW
9-3	1.8 AT (110kW)	2 generazione [2° restyling]	2011	2014 IG	E 306		tiranti 14	1180	ZF
9-3	1.8 AT (129kW)	2 generazione [2° restyling]	2011	2014 IG	E 306		tiranti 14	1180	ZF
9-3	1.8 AT (90kW)	2 generazione	2002	2007 IG	E 306		tiranti 14	1180	ZF
9-3	1.8 AT (90kW)	2 generazione [restyling]	2007	2011 IG	E 306		tiranti 14	1180	ZF
9-3	1.8 MT (110kW)	2 generazione [2° restyling]	2011	2014 IG	E 306		tiranti 14	1180	ZF
9-3	1.8 MT (129kW)	2 generazione [2° restyling]	2011	2014 IG	E 306		tiranti 14	1180	ZF
9-3	1.8 MT (90kW)	2 generazione	2002	2007 IG	E 306		tiranti 14	1180	ZF
9-3	1.8 MT (90kW)	2 generazione [2° restyling]	2011	2014 IG	E 306		tiranti 14	1180	ZF
9-3	1.8 MT (90kW)	2 generazione [restyling]	2007	2011 IG	E 306		tiranti 14	1180	ZF
9-3	1.9 AT (110kW)	2 generazione [restyling]	2007	2011 IG	E 306		tiranti 14	1180	ZF
9-3	1.9 AT (132kW)	2 generazione [restyling]	2007	2011 IG	E 306		tiranti 14	1180	ZF
9-3	1.9 MT (110kW)	2 generazione [restyling]	2007	2011 IG	E 306		tiranti 14	1180	ZF
9-3	1.9 MT (132kW)	2 generazione [restyling]	2007	2011 IG	E 306		tiranti 14	1180	ZF
9-3	1.9 MT (88kW)	2 generazione [restyling]	2007	2011 IG	E 306		tiranti 14	1180	ZF
9-3	1.9 TD AT (110kW)	2 generazione	2002	2007 IG	E 306		tiranti 14	1180	ZF
9-3	1.9 TD AT (110kW)	2 generazione [restyling]	2007	2011 IG	E 306		tiranti 14	1180	ZF
9-3	1.9 TD AT (88kW)	2 generazione	2002	2007 IG	E 306		tiranti 14	1180	ZF
9-3	1.9 TD AT (88kW)	2 generazione [restyling]	2007	2011 IG	E 306		tiranti 14	1180	ZF
9-3	1.9 TD MT (110kW)	2 generazione	2002	2007 IG	E 306		tiranti 14	1180	ZF
9-3	1.9 TD MT (110kW)	2 generazione [restyling]	2007	2011 IG	E 306		tiranti 14	1180	ZF
9-3	1.9 TD MT (88kW)	2 generazione	2002	2007 IG	E 306		tiranti 14	1180	ZF
9-3	1.9 TD MT (88kW)	2 generazione [restyling]	2007	2011 IG	E 306		tiranti 14	1180	ZF
9-3	1.9 TiD AT (110kW)	2 generazione [2° restyling]	2011	2014 IG	E 306		tiranti 14	1180	ZF

Modello	Rivestimento	Generazione	Anno	Tipo	Codice	Note	Diametro (mm)	Lunghezza (mm)	Fabbricazione
9-3	1.9 TiD AT (132kW)	2 generazione [2° restyling]	2011	2014	IG	E 306		tiranti 14 1180	ZF
9-3	1.9 TiD AT (88kW)	2 generazione [2° restyling]	2011	2014	IG	E 306		tiranti 14 1180	ZF
9-3	1.9 TiD MT (110kW)	2 generazione [2° restyling]	2011	2014	IG	E 306		tiranti 14 1180	ZF
9-3	1.9 TiD MT (132kW)	2 generazione [2° restyling]	2011	2014	IG	E 306		tiranti 14 1180	ZF
9-3	1.9 TiD MT (88kW)	2 generazione [2° restyling]	2011	2014	IG	E 306		tiranti 14 1180	ZF
9-3	1.9 TTD AT (132kW)	2 generazione [restyling]	2007	2011	IG	E 306		tiranti 14 1180	ZF
9-3	1.9 TTD MT (132kW)	2 generazione [restyling]	2007	2011	IG	E 306		tiranti 14 1180	ZF
9-3	2.0 AT (110kW)	1 generazione	1998	2002	IG	E 302		835	ZF
9-3	2.0 AT (110kW)	1 generazione	1998	2002	IG	E 303		835	ZF
9-3	2.0 AT (110kW)	1 generazione	1998	2002	IG	E 305 A	Raccordi Ø 16 E Ø 16	860	SAGINAW
9-3	2.0 AT (110kW)	2 generazione	2002	2007	IG	E 306		tiranti 14 1180	ZF
9-3	2.0 AT (110kW)	2 generazione [2° restyling]	2011	2014	IG	E 306		tiranti 14 1180	ZF
9-3	2.0 AT (110kW)	2 generazione [restyling]	2007	2011	IG	E 306		tiranti 14 1180	ZF
9-3	2.0 AT (113kW)	1 generazione	1998	2002	IG	E 302		835	ZF
9-3	2.0 AT (113kW)	1 generazione	1998	2002	IG	E 303		835	ZF
9-3	2.0 AT (113kW)	1 generazione	1998	2002	IG	E 305 A	Raccordi Ø 16 E Ø 16	860	SAGINAW
9-3	2.0 AT (113kW)	2 generazione [2° restyling]	2011	2014	IG	E 306		tiranti 14 1180	ZF
9-3	2.0 AT (129kW)	2 generazione	2002	2007	IG	E 306		tiranti 14 1180	ZF
9-3	2.0 AT (129kW)	2 generazione [2° restyling]	2011	2014	IG	E 306		tiranti 14 1180	ZF
9-3	2.0 AT (129kW)	2 generazione [restyling]	2007	2011	IG	E 306		tiranti 14 1180	ZF
9-3	2.0 AT (136kW)	1 generazione	1998	2002	IG	E 302		835	ZF
9-3	2.0 AT (136kW)	1 generazione	1998	2002	IG	E 303		835	ZF
9-3	2.0 AT (136kW)	1 generazione	1998	2002	IG	E 305 A	Raccordi Ø 16 E Ø 16	860	SAGINAW
9-3	2.0 AT (136kW)	2 generazione [2° restyling]	2011	2014	IG	E 306		tiranti 14 1180	ZF
9-3	2.0 AT (147kW)	2 generazione [2° restyling]	2011	2014	IG	E 306		tiranti 14 1180	ZF
9-3	2.0 AT (151kW)	1 generazione	1998	2002	IG	E 302		835	ZF
9-3	2.0 AT (151kW)	1 generazione	1998	2002	IG	E 303		835	ZF
9-3	2.0 AT (151kW)	1 generazione	1998	2002	IG	E 305 A	Raccordi Ø 16 E Ø 16	860	SAGINAW
9-3	2.0 AT (151kW)	2 generazione [2° restyling]	2011	2014	IG	E 306		tiranti 14 1180	ZF
9-3	2.0 AT (154kW)	2 generazione [2° restyling]	2011	2014	IG	E 306		tiranti 14 1180	ZF
9-3	2.0 AT (154kW)	2 generazione [restyling]	2007	2011	IG	E 306		tiranti 14 1180	ZF
9-3	2.0 AT (200 hp)	2 generazione [2° restyling]	2011	2014	IG	E 306		tiranti 14 1180	ZF

Modello	Rivestimento	Generazione	Anno	Tipo	Codice	Note	Diametro (mm)	Lunghezza (mm)	Fabbricazione
9-3	2.0 AT (96kW)	1 generazione	1998	2002	IG	E 302		835	ZF
9-3	2.0 AT (96kW)	1 generazione	1998	2002	IG	E 303		835	ZF
9-3	2.0 AT (96kW)	1 generazione	1998	2002	IG	E 305 A	Raccordi Ø 16 E Ø 16	860	SAGINAW
9-3	2.0 AT (96kW)	2 generazione [2° restyling]	2011	2014	IG	E 306	tiranti 14	1180	ZF
9-3	2.0 AT 4WD (154kW)	2 generazione [restyling]	2007	2011	IG	E 306	tiranti 14	1180	ZF
9-3	2.0 AT AWD (154kW)	2 generazione [2° restyling]	2011	2014	IG	E 306	tiranti 14	1180	ZF
9-3	2.0 AT AWD (154kW)	2 generazione [restyling]	2007	2011	IG	E 306	tiranti 14	1180	ZF
9-3	2.0 AT AWD BioPower (162kW)	2 generazione [restyling]	2007	2011	IG	E 306	tiranti 14	1180	ZF
9-3	2.0 AT BioPower (120kW)	2 generazione [restyling]	2007	2011	IG	E 306	tiranti 14	1180	ZF
9-3	2.0 AT BioPower (162kW)	2 generazione [restyling]	2007	2011	IG	E 306	tiranti 14	1180	ZF
9-3	2.0 AT BioPower AWD (162kW)	2 generazione [restyling]	2007	2011	IG	E 306	tiranti 14	1180	ZF
9-3	2.0 MT (110kW)	1 generazione	1998	2002	IG	E 302		835	ZF
9-3	2.0 MT (110kW)	1 generazione	1998	2002	IG	E 303		835	ZF
9-3	2.0 MT (110kW)	1 generazione	1998	2002	IG	E 305 A	Raccordi Ø 16 E Ø 16	860	SAGINAW
9-3	2.0 MT (110kW)	2 generazione	2002	2007	IG	E 306	tiranti 14	1180	ZF
9-3	2.0 MT (110kW)	2 generazione [2° restyling]	2011	2014	IG	E 306	tiranti 14	1180	ZF
9-3	2.0 MT (110kW)	2 generazione [restyling]	2007	2011	IG	E 306	tiranti 14	1180	ZF
9-3	2.0 MT (113kW)	1 generazione	1998	2002	IG	E 302		835	ZF
9-3	2.0 MT (113kW)	1 generazione	1998	2002	IG	E 303		835	ZF
9-3	2.0 MT (113kW)	1 generazione	1998	2002	IG	E 305 A	Raccordi Ø 16 E Ø 16	860	SAGINAW
9-3	2.0 MT (113kW)	2 generazione [2° restyling]	2011	2014	IG	E 306	tiranti 14	1180	ZF
9-3	2.0 MT (129kW)	2 generazione	2002	2007	IG	E 306	tiranti 14	1180	ZF
9-3	2.0 MT (129kW)	2 generazione [2° restyling]	2011	2014	IG	E 306	tiranti 14	1180	ZF
9-3	2.0 MT (129kW)	2 generazione [restyling]	2007	2011	IG	E 306	tiranti 14	1180	ZF
9-3	2.0 MT (136kW)	1 generazione	1998	2002	IG	E 302		835	ZF
9-3	2.0 MT (136kW)	1 generazione	1998	2002	IG	E 303		835	ZF
9-3	2.0 MT (136kW)	1 generazione	1998	2002	IG	E 305 A	Raccordi Ø 16 E Ø 16	860	SAGINAW
9-3	2.0 MT (136kW)	2 generazione [2° restyling]	2011	2014	IG	E 306	tiranti 14	1180	ZF
9-3	2.0 MT (147kW)	2 generazione [2° restyling]	2011	2014	IG	E 306	tiranti 14	1180	ZF
9-3	2.0 MT (151kW)	1 generazione	1998	2002	IG	E 302		835	ZF
9-3	2.0 MT (151kW)	1 generazione	1998	2002	IG	E 303		835	ZF
9-3	2.0 MT (151kW)	1 generazione	1998	2002	IG	E 305 A	Raccordi Ø 16 E Ø 16	860	SAGINAW

Modello	Rivestimento	Generazione	Anno	Tipo	Codice	Note	Diametro (mm)	Lunghezza (mm)	Fabbricazione
9-3	2.0 MT (151kW)	2 generazione [2° restyling]	2011	2014 IG	E 306		tiranti 14	1180	ZF
9-3	2.0 MT (154kW)	2 generazione [2° restyling]	2011	2014 IG	E 306		tiranti 14	1180	ZF
9-3	2.0 MT (154kW)	2 generazione [restyling]	2007	2011 IG	E 306		tiranti 14	1180	ZF
9-3	2.0 MT (200 hp)	2 generazione [2° restyling]	2011	2014 IG	E 306		tiranti 14	1180	ZF
9-3	2.0 MT (96kW)	1 generazione	1998	2002 IG	E 302			835	ZF
9-3	2.0 MT (96kW)	1 generazione	1998	2002 IG	E 303			835	ZF
9-3	2.0 MT (96kW)	1 generazione	1998	2002 IG	E 305 A	Raccordi Ø 16 E Ø 16		860	SAGINAW
9-3	2.0 MT (96kW)	2 generazione [2° restyling]	2011	2014 IG	E 306		tiranti 14	1180	ZF
9-3	2.0 MT 4WD (154kW)	2 generazione [restyling]	2007	2011 IG	E 306		tiranti 14	1180	ZF
9-3	2.0 MT AWD (147kW)	2 generazione [2° restyling]	2011	2014 IG	E 306		tiranti 14	1180	ZF
9-3	2.0 MT AWD (154kW)	2 generazione [2° restyling]	2011	2014 IG	E 306		tiranti 14	1180	ZF
9-3	2.0 MT AWD (154kW)	2 generazione [restyling]	2007	2011 IG	E 306		tiranti 14	1180	ZF
9-3	2.0 MT AWD BioPower (120kW)	2 generazione [restyling]	2007	2011 IG	E 306		tiranti 14	1180	ZF
9-3	2.0 MT AWD BioPower (162kW)	2 generazione [restyling]	2007	2011 IG	E 306		tiranti 14	1180	ZF
9-3	2.0 MT BioPower (120kW)	2 generazione [restyling]	2007	2011 IG	E 306		tiranti 14	1180	ZF
9-3	2.0 MT BioPower (162kW)	2 generazione [restyling]	2007	2011 IG	E 306		tiranti 14	1180	ZF
9-3	2.0 MT BioPower AWD (120kW)	2 generazione [restyling]	2007	2011 IG	E 306		tiranti 14	1180	ZF
9-3	2.0 MT BioPower AWD (162kW)	2 generazione [restyling]	2007	2011 IG	E 306		tiranti 14	1180	ZF
9-3	2.0 turbo AT (129kW)	2 generazione [restyling]	2007	2011 IG	E 306		tiranti 14	1180	ZF
9-3	2.0 turbo AT (154kW)	2 generazione	2002	2007 IG	E 306		tiranti 14	1180	ZF
9-3	2.0 turbo AT (154kW)	2 generazione [restyling]	2007	2011 IG	E 306		tiranti 14	1180	ZF
9-3	2.0 turbo AT (155kW)	2 generazione	2002	2007 IG	E 306		tiranti 14	1180	ZF
9-3	2.0 turbo AT AWD (154kW)	2 generazione [restyling]	2007	2011 IG	E 306		tiranti 14	1180	ZF
9-3	2.0 turbo MT (129kW)	2 generazione [restyling]	2007	2011 IG	E 306		tiranti 14	1180	ZF
9-3	2.0 turbo MT (154kW)	2 generazione	2002	2007 IG	E 306		tiranti 14	1180	ZF
9-3	2.0 turbo MT (154kW)	2 generazione [restyling]	2007	2011 IG	E 306		tiranti 14	1180	ZF
9-3	2.0 turbo MT (155kW)	2 generazione	2002	2007 IG	E 306		tiranti 14	1180	ZF
9-3	2.0 turbo MT AWD (154kW)	2 generazione [restyling]	2007	2011 IG	E 306		tiranti 14	1180	ZF
9-3	2.2 MT (85kW)	1 generazione	1998	2002 IG	E 302			835	ZF
9-3	2.2 MT (85kW)	1 generazione	1998	2002 IG	E 303			835	ZF

Modello	Rivestimento	Generazione	Anno	Tipo	Codice	Note	Diametro (mm)	Lunghezza (mm)	Fabbricazione
9-3	2.2 MT (85kW)	1 generazione	1998	2002	IG	E 305 A	Raccordi Ø 16 E Ø 16	860	SAGINAW
9-3	2.2 MT (85kW)	2 generazione [2° restyling]	2011	2014	IG	E 306	tiranti 14	1180	ZF
9-3	2.2 MT (92kW)	1 generazione	1998	2002	IG	E 302		835	ZF
9-3	2.2 MT (92kW)	1 generazione	1998	2002	IG	E 303		835	ZF
9-3	2.2 MT (92kW)	1 generazione	1998	2002	IG	E 305 A	Raccordi Ø 16 E Ø 16	860	SAGINAW
9-3	2.2 MT (92kW)	2 generazione [2° restyling]	2011	2014	IG	E 306	tiranti 14	1180	ZF
9-3	2.2 TD AT (85kW)	1 generazione	1998	2002	IG	E 302		835	ZF
9-3	2.2 TD AT (85kW)	1 generazione	1998	2002	IG	E 303		835	ZF
9-3	2.2 TD AT (85kW)	1 generazione	1998	2002	IG	E 305 A	Raccordi Ø 16 E Ø 16	860	SAGINAW
9-3	2.2 TD AT (92kW)	2 generazione	2002	2007	IG	E 306	tiranti 14	1180	ZF
9-3	2.2 TD MT (85kW)	1 generazione	1998	2002	IG	E 302		835	ZF
9-3	2.2 TD MT (85kW)	1 generazione	1998	2002	IG	E 303		835	ZF
9-3	2.2 TD MT (85kW)	1 generazione	1998	2002	IG	E 305 A	Raccordi Ø 16 E Ø 16	860	SAGINAW
9-3	2.2 TD MT (92kW)	1 generazione	1998	2002	IG	E 302		835	ZF
9-3	2.2 TD MT (92kW)	1 generazione	1998	2002	IG	E 303		835	ZF
9-3	2.2 TD MT (92kW)	1 generazione	1998	2002	IG	E 305 A	Raccordi Ø 16 E Ø 16	860	SAGINAW
9-3	2.2 TD MT (92kW)	2 generazione	2002	2007	IG	E 306	tiranti 14	1180	ZF
9-3	2.3 MT (110kW)	1 generazione	1998	2002	IG	E 302		835	ZF
9-3	2.3 MT (110kW)	1 generazione	1998	2002	IG	E 303		835	ZF
9-3	2.3 MT (110kW)	1 generazione	1998	2002	IG	E 305 A	Raccordi Ø 16 E Ø 16	860	SAGINAW
9-3	2.3 MT (110kW)	2 generazione [2° restyling]	2011	2014	IG	E 306	tiranti 14	1180	ZF
9-3	2.3 MT (165kW)	1 generazione	1998	2002	IG	E 302		835	ZF
9-3	2.3 MT (165kW)	1 generazione	1998	2002	IG	E 303		835	ZF
9-3	2.3 MT (165kW)	1 generazione	1998	2002	IG	E 305 A	Raccordi Ø 16 E Ø 16	860	SAGINAW
9-3	2.3 MT (165kW)	2 generazione [2° restyling]	2011	2014	IG	E 306	tiranti 14	1180	ZF
9-3	2.8 AT (169kW)	2 generazione	2002	2007	IG	E 306	tiranti 14	1180	ZF
9-3	2.8 AT (187kW)	2 generazione [restyling]	2007	2011	IG	E 306	tiranti 14	1180	ZF
9-3	2.8 AT (206kW)	2 generazione [2° restyling]	2011	2014	IG	E 306	tiranti 14	1180	ZF
9-3	2.8 AT (206kW)	2 generazione [restyling]	2007	2011	IG	E 306	tiranti 14	1180	ZF
9-3	2.8 AT 4WD (206kW)	2 generazione [restyling]	2007	2011	IG	E 306	tiranti 14	1180	ZF
9-3	2.8 AT AWD (206kW)	2 generazione [2° restyling]	2011	2014	IG	E 306	tiranti 14	1180	ZF
9-3	2.8 MT (169kW)	2 generazione	2002	2007	IG	E 306	tiranti 14	1180	ZF
9-3	2.8 MT (187kW)	2 generazione [restyling]	2007	2011	IG	E 306	tiranti 14	1180	ZF

Modello	Rivestimento	Generazione	Anno	Tipo	Codice	Note	Diametro (mm)	Lunghezza (mm)	Fabbricazione
9-3	2.8 MT (206kW)	2 generazione [2° restyling]	2011	2014	IG	E 306	tiranti 14	1180	ZF
9-3	2.8 MT (206kW)	2 generazione [restyling]	2007	2011	IG	E 306	tiranti 14	1180	ZF
9-3	2.8 MT 4WD (206kW)	2 generazione [restyling]	2007	2011	IG	E 306	tiranti 14	1180	ZF
9-3	2.8 MT AWD (206kW)	2 generazione [2° restyling]	2011	2014	IG	E 306	tiranti 14	1180	ZF
9-3	2.8 turbo AT (184kW)	2 generazione	2002	2007	IG	E 306	tiranti 14	1180	ZF
9-3	2.8 turbo AT (187kW)	2 generazione [restyling]	2007	2011	IG	E 306	tiranti 14	1180	ZF
9-3	2.8 turbo AT (206kW)	2 generazione [restyling]	2007	2011	IG	E 306	tiranti 14	1180	ZF
9-3	2.8 turbo AT AWD (206kW)	2 generazione [restyling]	2007	2011	IG	E 306	tiranti 14	1180	ZF
9-3	2.8 turbo MT (184kW)	2 generazione	2002	2007	IG	E 306	tiranti 14	1180	ZF
9-3	2.8 turbo MT (187kW)	2 generazione [restyling]	2007	2011	IG	E 306	tiranti 14	1180	ZF
9-3	2.8 turbo MT (206kW)	2 generazione [restyling]	2007	2011	IG	E 306	tiranti 14	1180	ZF
9-3	2.8 turbo MT AWD (206kW)	2 generazione [restyling]	2007	2011	IG	E 306	tiranti 14	1180	ZF
9-5	1.9 AT (110kW)	1 generazione [2° restyling]	2005	2010	IG	E 304	tiranti 14	1285	ZF
9-5	1.9 MT (110kW)	1 generazione [2° restyling]	2005	2010	IG	E 304	tiranti 14	1285	ZF
9-5	1.9 TDi AT (110kW)	1 generazione [restyling]	2005	2010	IG	E 304	tiranti 14	1285	ZF
9-5	1.9 TDi AT (129kW)	1 generazione [restyling]	2005	2010	IG	E 304	tiranti 14	1285	ZF
9-5	1.9 TDi MT (110kW)	1 generazione [restyling]	2005	2010	IG	E 304	tiranti 14	1285	ZF
9-5	1.9 TDi MT (129kW)	1 generazione [restyling]	2005	2010	IG	E 304	tiranti 14	1285	ZF
9-5	2.0 AT (110kW)	1 generazione [2° restyling]	2005	2010	IG	E 304	tiranti 14	1285	ZF
9-5	2.0 AT (136kW)	1 generazione [2° restyling]	2005	2010	IG	E 304	tiranti 14	1285	ZF
9-5	2.0 MT (110kW)	1 generazione [2° restyling]	2005	2010	IG	E 304	tiranti 14	1285	ZF
9-5	2.0 MT (136kW)	1 generazione [2° restyling]	2005	2010	IG	E 304	tiranti 14	1285	ZF
9-5	2.0 MT (141kW)	1 generazione [2° restyling]	2005	2010	IG	E 304	tiranti 14	1285	ZF
9-5	2.0 T AT (110kW)	1 generazione	1997	2005	IG	E 304	tiranti 14	1285	ZF
9-5	2.0 T AT (110kW)	1 generazione [restyling]	2005	2010	IG	E 304	tiranti 14	1285	ZF
9-5	2.0 T AT (136kW)	1 generazione	1997	2005	IG	E 304	tiranti 14	1285	ZF
9-5	2.0 T MT (110kW)	1 generazione	1997	2005	IG	E 304	tiranti 14	1285	ZF
9-5	2.0 T MT (110kW)	1 generazione [restyling]	2005	2010	IG	E 304	tiranti 14	1285	ZF

Modello	Rivestimento	Generazione	Anno	Tipo	Codice	Note	Diametro (mm)	Lunghezza (mm)	Fabbricazione
9-5	2.0 T MT (136kW)	1 generazione	1997	2005	IG	E 304	tiranti 14	1285	ZF
9-5	2.2 AT (88kW)	1 generazione [2° restyling]	2005	2010	IG	E 304	tiranti 14	1285	ZF
9-5	2.2 MT (88kW)	1 generazione [2° restyling]	2005	2010	IG	E 304	tiranti 14	1285	ZF
9-5	2.2 TDi AT (88kW)	1 generazione	1997	2005	IG	E 304	tiranti 14	1285	ZF
9-5	2.2 TDi MT (88kW)	1 generazione	1997	2005	IG	E 304	tiranti 14	1285	ZF
9-5	2.3 AT (125kW)	1 generazione [2° restyling]	2005	2010	IG	E 304	tiranti 14	1285	ZF
9-5	2.3 AT (136kW)	1 generazione [2° restyling]	2005	2010	IG	E 304	tiranti 14	1285	ZF
9-5	2.3 AT (136kW)	1 generazione [restyling]	2005	2010	IG	E 304	tiranti 14	1285	ZF
9-5	2.3 AT (162kW)	1 generazione [2° restyling]	2005	2010	IG	E 304	tiranti 14	1285	ZF
9-5	2.3 AT (162kW)	1 generazione [restyling]	2005	2010	IG	E 304	tiranti 14	1285	ZF
9-5	2.3 AT (185 hp)	1 generazione [restyling]	2005	2010	IG	E 304	tiranti 14	1285	ZF
9-5	2.3 AT (191kW)	1 generazione [2° restyling]	2005	2010	IG	E 304	tiranti 14	1285	ZF
9-5	2.3 AT (220 hp)	1 generazione [restyling]	2005	2010	IG	E 304	tiranti 14	1285	ZF
9-5	2.3 MT (125kW)	1 generazione [2° restyling]	2005	2010	IG	E 304	tiranti 14	1285	ZF
9-5	2.3 MT (136kW)	1 generazione [2° restyling]	2005	2010	IG	E 304	tiranti 14	1285	ZF
9-5	2.3 MT (136kW)	1 generazione [restyling]	2005	2010	IG	E 304	tiranti 14	1285	ZF
9-5	2.3 MT (154kW)	1 generazione [2° restyling]	2005	2010	IG	E 304	tiranti 14	1285	ZF
9-5	2.3 MT (162kW)	1 generazione [2° restyling]	2005	2010	IG	E 304	tiranti 14	1285	ZF
9-5	2.3 MT (162kW)	1 generazione [restyling]	2005	2010	IG	E 304	tiranti 14	1285	ZF
9-5	2.3 MT (185 hp)	1 generazione [restyling]	2005	2010	IG	E 304	tiranti 14	1285	ZF
9-5	2.3 MT (191kW)	1 generazione [2° restyling]	2005	2010	IG	E 304	tiranti 14	1285	ZF
9-5	2.3 MT (191kW)	1 generazione [restyling]	2005	2010	IG	E 304	tiranti 14	1285	ZF
9-5	2.3 MT (220 hp)	1 generazione [restyling]	2005	2010	IG	E 304	tiranti 14	1285	ZF
9-5	2.3 MT (260 hp)	1 generazione [restyling]	2005	2010	IG	E 304	tiranti 14	1285	ZF
9-5	2.3 T AT (125kW)	1 generazione	1997	2005	IG	E 304	tiranti 14	1285	ZF
9-5	2.3 T AT (136kW)	1 generazione	1997	2005	IG	E 304	tiranti 14	1285	ZF
9-5	2.3 T AT (136kW)	1 generazione [restyling]	2005	2010	IG	E 304	tiranti 14	1285	ZF
9-5	2.3 T AT (169kW)	1 generazione	1997	2005	IG	E 304	tiranti 14	1285	ZF

Saab

Modello	Rivestimento	Generazione	Anno	Tipo	Codice	Note	Diametro (mm)	Lunghezza (mm)	Fabbricazione
9-5	2.3 T AT (191kW)	1 generazione [restyling]	2005	2010	IG	E 304	tiranti 14	1285	ZF
9-5	2.3 T MT (125kW)	1 generazione	1997	2005	IG	E 304	tiranti 14	1285	ZF
9-5	2.3 T MT (136kW)	1 generazione	1997	2005	IG	E 304	tiranti 14	1285	ZF
9-5	2.3 T MT (136kW)	1 generazione [restyling]	2005	2010	IG	E 304	tiranti 14	1285	ZF
9-5	2.3 T MT (169kW)	1 generazione	1997	2005	IG	E 304	tiranti 14	1285	ZF
9-5	2.3 T MT (184kW)	1 generazione	1997	2005	IG	E 304	tiranti 14	1285	ZF
9-5	2.3 T MT (191kW)	1 generazione [restyling]	2005	2010	IG	E 304	tiranti 14	1285	ZF
9-5	3.0 AT (147kW)	1 generazione	1997	2005	IG	E 304	tiranti 14	1285	ZF
9-5	3.0 AT (147kW)	1 generazione [2° restyling]	2005	2010	IG	E 304	tiranti 14	1285	ZF
9-5	3.0 MT (129kW)	1 generazione [2° restyling]	2005	2010	IG	E 304	tiranti 14	1285	ZF
9-5	3.0 T AT (147kW)	1 generazione	1997	2005	IG	E 304	tiranti 14	1285	ZF
9-5	3.0 T MT (129kW)	1 generazione	1997	2005	IG	E 304	tiranti 14	1285	ZF
9-5	3.0 TDi MT (129kW)	1 generazione	1997	2005	IG	E 304	tiranti 14	1285	ZF

QUALITÀ ED ESPERIENZA DAL 1952



COSTRUZIONE - REVISIONE
RICAMBI AUTO
TEL. 0546 620026

LEGENDA

IG = IDROGUIDA

SGM = SCATOLA GUIDA MECCANICA

SE = SERVOGUIDA ELETTRICA

SCATOLE STERZO - IDROGUIDE - SERVOGUIDE ELETTRICHE - 986 DI 1319

Modello	Rivestimento	Generazione	Anno	Tipo	Codice	Note	Diametro (mm)	Lunghezza (mm)	Fabbricazione	
127				SGM	F 308		tiranti 12	885	TRW	
127				SGM	F 324		tiranti 14	730	TRW	
127				SGM	F 325		tiranti 12	855	TRW	
128				SGM	F 308		tiranti 12	885	TRW	
128				SGM	F 324		tiranti 14	730	TRW	
128				SGM	F 325		tiranti 12	855	TRW	
Alhambra	1.4 AMT (110kW)	2 generazione [restyling]	2015	2021	SE	SV 410	Cerchi Da 16 Pollici	tiranti 16	1275	VWAG
Alhambra	1.4 AMT (110kW)	2 generazione [restyling]	2015	2021	SE	SV 410 A	Cerchi Da 17 Pollici	tiranti 16	1275	VWAG
Alhambra	1.4 AMT (110kW)	2 generazione [restyling]	2015	2021	SE	SV 410 B	Cerchi Da 18 Pollici	tiranti 16	1275	VWAG
Alhambra	1.4 MT (110kW)	2 generazione [restyling]	2015	2021	SE	SV 410	Cerchi Da 16 Pollici	tiranti 16	1275	VWAG
Alhambra	1.4 MT (110kW)	2 generazione [restyling]	2015	2021	SE	SV 410 A	Cerchi Da 17 Pollici	tiranti 16	1275	VWAG
Alhambra	1.4 MT (110kW)	2 generazione [restyling]	2015	2021	SE	SV 410 B	Cerchi Da 18 Pollici	tiranti 16	1275	VWAG
Alhambra	1.4 TSi DSG (110kW)	2 generazione	2010	2015	SE	SV 410	Cerchi Da 16 Pollici	tiranti 16	1275	VWAG
Alhambra	1.4 TSi DSG (110kW)	2 generazione	2010	2015	SE	SV 410 A	Cerchi Da 17 Pollici	tiranti 16	1275	VWAG
Alhambra	1.4 TSi DSG (110kW)	2 generazione	2010	2015	SE	SV 410 B	Cerchi Da 18 Pollici	tiranti 16	1275	VWAG
Alhambra	1.4 TSi MT (110kW)	2 generazione	2010	2015	SE	SV 410	Cerchi Da 16 Pollici	tiranti 16	1275	VWAG
Alhambra	1.4 TSi MT (110kW)	2 generazione	2010	2015	SE	SV 410 A	Cerchi Da 17 Pollici	tiranti 16	1275	VWAG
Alhambra	1.4 TSi MT (110kW)	2 generazione	2010	2015	SE	SV 410 B	Cerchi Da 18 Pollici	tiranti 16	1275	VWAG
Alhambra	1.8 T MT (110kW)	1 generazione	1996	2000	IG	R 339	Piantone Trapezio	tiranti 14	1030	TRW
Alhambra	1.8 T MT (110kW)	1 generazione [restyling]	2000	2010	IG	R 342	Piantone Rettangolare	tiranti 14	1030	TRW
Alhambra	1.9 TD MT (66kW)	1 generazione	1996	2000	IG	R 339	Piantone Trapezio	tiranti 14	1030	TRW
Alhambra	1.9 TD MT (81kW)	1 generazione	1996	2000	IG	R 339	Piantone Trapezio	tiranti 14	1030	TRW
Alhambra	1.9 TD MT (85kW)	1 generazione [restyling]	2000	2010	IG	R 342	Piantone Rettangolare	tiranti 14	1030	TRW
Alhambra	1.9 TD MT (96kW)	1 generazione [restyling]	2000	2010	IG	R 342	Piantone Rettangolare	tiranti 14	1030	TRW
Alhambra	1.9 TD MT 4WD (85kW)	1 generazione [restyling]	2000	2010	IG	R 342	Piantone Rettangolare	tiranti 14	1030	TRW
Alhambra	2.0 AMT (110kW)	2 generazione [restyling]	2015	2021	SE	SV 410	Cerchi Da 16 Pollici	tiranti 16	1275	VWAG
Alhambra	2.0 AMT (110kW)	2 generazione [restyling]	2015	2021	SE	SV 410 A	Cerchi Da 17 Pollici	tiranti 16	1275	VWAG
Alhambra	2.0 AMT (110kW)	2 generazione [restyling]	2015	2021	SE	SV 410 B	Cerchi Da 18 Pollici	tiranti 16	1275	VWAG
Alhambra	2.0 AMT (130kW)	2 generazione [restyling]	2015	2021	SE	SV 410	Cerchi Da 16 Pollici	tiranti 16	1275	VWAG

SEAT

Modello	Rivestimento	Generazione	Anno	Tipo	Codice	Note	Diametro (mm)	Lunghezza (mm)	Fabbricazione
Alhambra	2.0 AMT (130kW)	2 generazione [restyling]	2015	2021	SE	SV 410 A	Cerchi Da 17 Pollici	tiranti 16 1275	VWAG
Alhambra	2.0 AMT (130kW)	2 generazione [restyling]	2015	2021	SE	SV 410 B	Cerchi Da 18 Pollici	tiranti 16 1275	VWAG
Alhambra	2.0 AMT (135kW)	2 generazione [restyling]	2015	2021	SE	SV 410	Cerchi Da 16 Pollici	tiranti 16 1275	VWAG
Alhambra	2.0 AMT (135kW)	2 generazione [restyling]	2015	2021	SE	SV 410 A	Cerchi Da 17 Pollici	tiranti 16 1275	VWAG
Alhambra	2.0 AMT (135kW)	2 generazione [restyling]	2015	2021	SE	SV 410 B	Cerchi Da 18 Pollici	tiranti 16 1275	VWAG
Alhambra	2.0 AMT (162kW)	2 generazione [restyling]	2015	2021	SE	SV 410	Cerchi Da 16 Pollici	tiranti 16 1275	VWAG
Alhambra	2.0 AMT (162kW)	2 generazione [restyling]	2015	2021	SE	SV 410 A	Cerchi Da 17 Pollici	tiranti 16 1275	VWAG
Alhambra	2.0 AMT (162kW)	2 generazione [restyling]	2015	2021	SE	SV 410 B	Cerchi Da 18 Pollici	tiranti 16 1275	VWAG
Alhambra	2.0 AMT 4WD (130kW)	2 generazione [restyling]	2015	2021	SE	SV 410	Cerchi Da 16 Pollici	tiranti 16 1275	VWAG
Alhambra	2.0 AMT 4WD (130kW)	2 generazione [restyling]	2015	2021	SE	SV 410 A	Cerchi Da 17 Pollici	tiranti 16 1275	VWAG
Alhambra	2.0 AMT 4WD (130kW)	2 generazione [restyling]	2015	2021	SE	SV 410 B	Cerchi Da 18 Pollici	tiranti 16 1275	VWAG
Alhambra	2.0 MT (135kW)	2 generazione [restyling]	2015	2021	SE	SV 410	Cerchi Da 16 Pollici	tiranti 16 1275	VWAG
Alhambra	2.0 MT (135kW)	2 generazione [restyling]	2015	2021	SE	SV 410 A	Cerchi Da 17 Pollici	tiranti 16 1275	VWAG
Alhambra	2.0 MT (135kW)	2 generazione [restyling]	2015	2021	SE	SV 410 B	Cerchi Da 18 Pollici	tiranti 16 1275	VWAG
Alhambra	2.0 MT (85kW)	1 generazione	1996	2000	IG	R 339	Piantone Trapezio	tiranti 14 1030	TRW
Alhambra	2.0 MT (85kW)	1 generazione [restyling]	2000	2010	IG	R 342	Piantone Rettangolare	tiranti 14 1030	TRW
Alhambra	2.0 MT (85kW)	2 generazione [restyling]	2015	2021	SE	SV 410	Cerchi Da 16 Pollici	tiranti 16 1275	VWAG
Alhambra	2.0 MT (85kW)	2 generazione [restyling]	2015	2021	SE	SV 410 A	Cerchi Da 17 Pollici	tiranti 16 1275	VWAG
Alhambra	2.0 MT (85kW)	2 generazione [restyling]	2015	2021	SE	SV 410 B	Cerchi Da 18 Pollici	tiranti 16 1275	VWAG
Alhambra	2.0 MT 4WD (110kW)	2 generazione [restyling]	2015	2021	SE	SV 410	Cerchi Da 16 Pollici	tiranti 16 1275	VWAG
Alhambra	2.0 MT 4WD (110kW)	2 generazione [restyling]	2015	2021	SE	SV 410 A	Cerchi Da 17 Pollici	tiranti 16 1275	VWAG
Alhambra	2.0 MT 4WD (110kW)	2 generazione [restyling]	2015	2021	SE	SV 410 B	Cerchi Da 18 Pollici	tiranti 16 1275	VWAG
Alhambra	2.0 TDi DSG (103kW)	2 generazione	2010	2015	SE	SV 410	Cerchi Da 16 Pollici	tiranti 16 1275	VWAG
Alhambra	2.0 TDi DSG (103kW)	2 generazione	2010	2015	SE	SV 410 A	Cerchi Da 17 Pollici	tiranti 16 1275	VWAG
Alhambra	2.0 TDi DSG (103kW)	2 generazione	2010	2015	SE	SV 410 B	Cerchi Da 18 Pollici	tiranti 16 1275	VWAG
Alhambra	2.0 TDi DSG (130kW)	2 generazione	2010	2015	SE	SV 410	Cerchi Da 16 Pollici	tiranti 16 1275	VWAG
Alhambra	2.0 TDi DSG (130kW)	2 generazione	2010	2015	SE	SV 410 A	Cerchi Da 17 Pollici	tiranti 16 1275	VWAG
Alhambra	2.0 TDi DSG (130kW)	2 generazione	2010	2015	SE	SV 410 B	Cerchi Da 18 Pollici	tiranti 16 1275	VWAG

SEAT

Modello	Rivestimento	Generazione	Anno	Tipo	Codice	Note	Diametro (mm)	Lunghezza (mm)	Fabbricazione
Alhambra	2.0 TDI MT (103kW)	1 generazione [restyling]	2000	2010	IG	R 342	Piantone Rettangolare	tiranti 14 1030	TRW
Alhambra	2.0 TDi MT (103kW)	2 generazione	2010	2015	SE	SV 410	Cerchi Da 16 Pollici	tiranti 16 1275	VWAG
Alhambra	2.0 TDi MT (103kW)	2 generazione	2010	2015	SE	SV 410 A	Cerchi Da 17 Pollici	tiranti 16 1275	VWAG
Alhambra	2.0 TDi MT (103kW)	2 generazione	2010	2015	SE	SV 410 B	Cerchi Da 18 Pollici	tiranti 16 1275	VWAG
Alhambra	2.0 TDi MT (130kW)	2 generazione	2010	2015	SE	SV 410	Cerchi Da 16 Pollici	tiranti 16 1275	VWAG
Alhambra	2.0 TDi MT (130kW)	2 generazione	2010	2015	SE	SV 410 A	Cerchi Da 17 Pollici	tiranti 16 1275	VWAG
Alhambra	2.0 TDi MT (130kW)	2 generazione	2010	2015	SE	SV 410 B	Cerchi Da 18 Pollici	tiranti 16 1275	VWAG
Alhambra	2.0 TDi MT (85kW)	2 generazione	2010	2015	SE	SV 410	Cerchi Da 16 Pollici	tiranti 16 1275	VWAG
Alhambra	2.0 TDi MT (85kW)	2 generazione	2010	2015	SE	SV 410 A	Cerchi Da 17 Pollici	tiranti 16 1275	VWAG
Alhambra	2.0 TDi MT (85kW)	2 generazione	2010	2015	SE	SV 410 B	Cerchi Da 18 Pollici	tiranti 16 1275	VWAG
Alhambra	2.0 TSi DSG (147kW)	2 generazione	2010	2015	SE	SV 410	Cerchi Da 16 Pollici	tiranti 16 1275	VWAG
Alhambra	2.0 TSi DSG (147kW)	2 generazione	2010	2015	SE	SV 410 A	Cerchi Da 17 Pollici	tiranti 16 1275	VWAG
Alhambra	2.0 TSi DSG (147kW)	2 generazione	2010	2015	SE	SV 410 B	Cerchi Da 18 Pollici	tiranti 16 1275	VWAG
Alhambra	2.8 MT 4WD (150kW)	1 generazione [restyling]	2000	2010	IG	R 342	Piantone Rettangolare	tiranti 14 1030	TRW
Altea	1.2 TSI MT (77kW)	1 generazione [restyling]	2009	2013	SE	ST 401	Generazione 1 E 2 / 4 Fori Di Fissaggio	tiranti 16 1270	ZF
Altea	1.2 TSI MT (77kW)	1 generazione [restyling]	2009	2013	SE	SV 401	Generazione 1 E 2 / 4 Fori Di Fissaggio	tiranti 16 1270	ZF
Altea	1.2 TSI MT (77kW)	1 generazione [restyling]	2009	2013	SE	SV 402	Generazione 3 / 3 Fori Di Fissaggio	tiranti 16 1270	ZF
Altea	1.4 MT (62kW)	1 generazione [restyling]	2009	2013	SE	ST 401	Generazione 1 E 2 / 4 Fori Di Fissaggio	tiranti 16 1270	ZF
Altea	1.4 MT (62kW)	1 generazione [restyling]	2009	2013	SE	SV 401	Generazione 1 E 2 / 4 Fori Di Fissaggio	tiranti 16 1270	ZF
Altea	1.4 MT (62kW)	1 generazione [restyling]	2009	2013	SE	SV 402	Generazione 3 / 3 Fori Di Fissaggio	tiranti 16 1270	ZF
Altea	1.4 MT (92kW)	1 generazione [restyling]	2009	2013	SE	ST 401	Generazione 1 E 2 / 4 Fori Di Fissaggio	tiranti 16 1270	ZF
Altea	1.4 MT (92kW)	1 generazione [restyling]	2009	2013	SE	SV 401	Generazione 1 E 2 / 4 Fori Di Fissaggio	tiranti 16 1270	ZF
Altea	1.4 MT (92kW)	1 generazione [restyling]	2009	2013	SE	SV 402	Generazione 3 / 3 Fori Di Fissaggio	tiranti 16 1270	ZF

Modello	Rivestimento	Generazione	Anno	Tipo	Codice	Note	Diametro (mm)	Lunghezza (mm)	Fabbricazione
Altea	1.4 TSI MT (92kW)	1 generazione [restyling]	2009	2013 SE	ST 401	Generazione 1 E 2 / 4 Fori Di Fissaggio	tiranti 16	1270	ZF
Altea	1.4 TSI MT (92kW)	1 generazione [restyling]	2009	2013 SE	SV 401	Generazione 1 E 2 / 4 Fori Di Fissaggio	tiranti 16	1270	ZF
Altea	1.4 TSI MT (92kW)	1 generazione [restyling]	2009	2013 SE	SV 402	Generazione 3 / 3 Fori Di Fissaggio	tiranti 16	1270	ZF
Altea	1.6 MT (75kW)	1 generazione	2004	2009 SE	ST 401	Generazione 1 E 2 / 4 Fori Di Fissaggio	tiranti 16	1270	ZF
Altea	1.6 MT (75kW)	1 generazione	2004	2009 SE	SV 401	Generazione 1 E 2 / 4 Fori Di Fissaggio	tiranti 16	1270	ZF
Altea	1.6 MT (75kW)	1 generazione	2004	2009 SE	SV 402	Generazione 3 / 3 Fori Di Fissaggio	tiranti 16	1270	ZF
Altea	1.6 MT (77kW)	1 generazione [restyling]	2009	2013 SE	ST 401	Generazione 1 E 2 / 4 Fori Di Fissaggio	tiranti 16	1270	ZF
Altea	1.6 MT (77kW)	1 generazione [restyling]	2009	2013 SE	SV 401	Generazione 1 E 2 / 4 Fori Di Fissaggio	tiranti 16	1270	ZF
Altea	1.6 MT (77kW)	1 generazione [restyling]	2009	2013 SE	SV 402	Generazione 3 / 3 Fori Di Fissaggio	tiranti 16	1270	ZF
Altea	1.6 TDI MT (77kW)	1 generazione	2004	2009 SE	ST 401	Generazione 1 E 2 / 4 Fori Di Fissaggio	tiranti 16	1270	ZF
Altea	1.6 TDI MT (77kW)	1 generazione	2004	2009 SE	SV 401	Generazione 1 E 2 / 4 Fori Di Fissaggio	tiranti 16	1270	ZF
Altea	1.6 TDI MT (77kW)	1 generazione	2004	2009 SE	SV 402	Generazione 3 / 3 Fori Di Fissaggio	tiranti 16	1270	ZF
Altea	1.8 TSI DSG (118kW)	1 generazione [restyling]	2009	2013 SE	ST 401	Generazione 1 E 2 / 4 Fori Di Fissaggio	tiranti 16	1270	ZF
Altea	1.8 TSI DSG (118kW)	1 generazione [restyling]	2009	2013 SE	SV 401	Generazione 1 E 2 / 4 Fori Di Fissaggio	tiranti 16	1270	ZF
Altea	1.8 TSI DSG (118kW)	1 generazione [restyling]	2009	2013 SE	SV 402	Generazione 3 / 3 Fori Di Fissaggio	tiranti 16	1270	ZF
Altea	1.9 TDI MT (77kW)	1 generazione	2004	2009 SE	ST 401	Generazione 1 E 2 / 4 Fori Di Fissaggio	tiranti 16	1270	ZF
Altea	1.9 TDI MT (77kW)	1 generazione	2004	2009 SE	SV 401	Generazione 1 E 2 / 4 Fori Di Fissaggio	tiranti 16	1270	ZF
Altea	1.9 TDI MT (77kW)	1 generazione	2004	2009 SE	SV 402	Generazione 3 / 3 Fori Di Fissaggio	tiranti 16	1270	ZF
Altea	2.0 AMT (103kW)	1 generazione [restyling]	2009	2013 SE	ST 401	Generazione 1 E 2 / 4 Fori Di Fissaggio	tiranti 16	1270	ZF

Modello	Rivestimento	Generazione	Anno	Tipo	Codice	Note	Diametro (mm)	Lunghezza (mm)	Fabbricazione
Altea	2.0 AMT (103kW)	1 generazione [restyling]	2009	2013 SE	SV 401	Generazione 1 E 2 / 4 Fori Di Fissaggio	tiranti 16	1270	ZF
Altea	2.0 AMT (103kW)	1 generazione [restyling]	2009	2013 SE	SV 402	Generazione 3 / 3 Fori Di Fissaggio	tiranti 16	1270	ZF
Altea	2.0 AMT 4WD (103kW)	1 generazione [restyling]	2009	2013 SE	ST 401	Generazione 1 E 2 / 4 Fori Di Fissaggio	tiranti 16	1270	ZF
Altea	2.0 AMT 4WD (103kW)	1 generazione [restyling]	2009	2013 SE	SV 401	Generazione 1 E 2 / 4 Fori Di Fissaggio	tiranti 16	1270	ZF
Altea	2.0 AMT 4WD (103kW)	1 generazione [restyling]	2009	2013 SE	SV 402	Generazione 3 / 3 Fori Di Fissaggio	tiranti 16	1270	ZF
Altea	2.0 AMT 4WD (155kW)	1 generazione [restyling]	2009	2013 SE	ST 401	Generazione 1 E 2 / 4 Fori Di Fissaggio	tiranti 16	1270	ZF
Altea	2.0 AMT 4WD (155kW)	1 generazione [restyling]	2009	2013 SE	SV 401	Generazione 1 E 2 / 4 Fori Di Fissaggio	tiranti 16	1270	ZF
Altea	2.0 AMT 4WD (155kW)	1 generazione [restyling]	2009	2013 SE	SV 402	Generazione 3 / 3 Fori Di Fissaggio	tiranti 16	1270	ZF
Altea	2.0 FSI AT (110kW)	1 generazione	2004	2009 SE	ST 401	Generazione 1 E 2 / 4 Fori Di Fissaggio	tiranti 16	1270	ZF
Altea	2.0 FSI AT (110kW)	1 generazione	2004	2009 SE	SV 401	Generazione 1 E 2 / 4 Fori Di Fissaggio	tiranti 16	1270	ZF
Altea	2.0 FSI AT (110kW)	1 generazione	2004	2009 SE	SV 402	Generazione 3 / 3 Fori Di Fissaggio	tiranti 16	1270	ZF
Altea	2.0 FSI MT (110kW)	1 generazione	2004	2009 SE	ST 401	Generazione 1 E 2 / 4 Fori Di Fissaggio	tiranti 16	1270	ZF
Altea	2.0 FSI MT (110kW)	1 generazione	2004	2009 SE	SV 401	Generazione 1 E 2 / 4 Fori Di Fissaggio	tiranti 16	1270	ZF
Altea	2.0 FSI MT (110kW)	1 generazione	2004	2009 SE	SV 402	Generazione 3 / 3 Fori Di Fissaggio	tiranti 16	1270	ZF
Altea	2.0 MT 4WD (103kW)	1 generazione [restyling]	2009	2013 SE	ST 401	Generazione 1 E 2 / 4 Fori Di Fissaggio	tiranti 16	1270	ZF
Altea	2.0 MT 4WD (103kW)	1 generazione [restyling]	2009	2013 SE	SV 401	Generazione 1 E 2 / 4 Fori Di Fissaggio	tiranti 16	1270	ZF
Altea	2.0 MT 4WD (103kW)	1 generazione [restyling]	2009	2013 SE	SV 402	Generazione 3 / 3 Fori Di Fissaggio	tiranti 16	1270	ZF
Altea	2.0 MT 4WD (125kW)	1 generazione [restyling]	2009	2013 SE	ST 401	Generazione 1 E 2 / 4 Fori Di Fissaggio	tiranti 16	1270	ZF
Altea	2.0 MT 4WD (125kW)	1 generazione [restyling]	2009	2013 SE	SV 401	Generazione 1 E 2 / 4 Fori Di Fissaggio	tiranti 16	1270	ZF

Modello	Rivestimento	Generazione	Anno	Tipo	Codice	Note	Diametro (mm)	Lunghezza (mm)	Fabbricazione
Altea	2.0 MT 4WD (125kW)	1 generazione [restyling]	2009	2013 SE	SV 402	Generazione 3 / 3 Fori Di Fissaggio	tiranti 16	1270	ZF
Altea	2.0 MT 4WD (155kW)	1 generazione [restyling]	2009	2013 SE	ST 401	Generazione 1 E 2 / 4 Fori Di Fissaggio	tiranti 16	1270	ZF
Altea	2.0 MT 4WD (155kW)	1 generazione [restyling]	2009	2013 SE	SV 401	Generazione 1 E 2 / 4 Fori Di Fissaggio	tiranti 16	1270	ZF
Altea	2.0 MT 4WD (155kW)	1 generazione [restyling]	2009	2013 SE	SV 402	Generazione 3 / 3 Fori Di Fissaggio	tiranti 16	1270	ZF
Altea	2.0 TDI DSG (100kW)	1 generazione	2004	2009 SE	ST 401	Generazione 1 E 2 / 4 Fori Di Fissaggio	tiranti 16	1270	ZF
Altea	2.0 TDI DSG (100kW)	1 generazione	2004	2009 SE	SV 401	Generazione 1 E 2 / 4 Fori Di Fissaggio	tiranti 16	1270	ZF
Altea	2.0 TDI DSG (100kW)	1 generazione	2004	2009 SE	SV 402	Generazione 3 / 3 Fori Di Fissaggio	tiranti 16	1270	ZF
Altea	2.0 TDI MT (100kW)	1 generazione	2004	2009 SE	ST 401	Generazione 1 E 2 / 4 Fori Di Fissaggio	tiranti 16	1270	ZF
Altea	2.0 TDI MT (100kW)	1 generazione	2004	2009 SE	SV 401	Generazione 1 E 2 / 4 Fori Di Fissaggio	tiranti 16	1270	ZF
Altea	2.0 TDI MT (100kW)	1 generazione	2004	2009 SE	SV 402	Generazione 3 / 3 Fori Di Fissaggio	tiranti 16	1270	ZF
Altea	2.0 TDI MT (125kW)	1 generazione	2004	2009 SE	ST 401	Generazione 1 E 2 / 4 Fori Di Fissaggio	tiranti 16	1270	ZF
Altea	2.0 TDI MT (125kW)	1 generazione	2004	2009 SE	SV 401	Generazione 1 E 2 / 4 Fori Di Fissaggio	tiranti 16	1270	ZF
Altea	2.0 TDI MT (125kW)	1 generazione	2004	2009 SE	SV 402	Generazione 3 / 3 Fori Di Fissaggio	tiranti 16	1270	ZF
Altea	2.0 TDI MT 4WD (103kW)	1 generazione	2004	2009 SE	ST 401	Generazione 1 E 2 / 4 Fori Di Fissaggio	tiranti 16	1270	ZF
Altea	2.0 TDI MT 4WD (103kW)	1 generazione	2004	2009 SE	SV 401	Generazione 1 E 2 / 4 Fori Di Fissaggio	tiranti 16	1270	ZF
Altea	2.0 TDI MT 4WD (103kW)	1 generazione	2004	2009 SE	SV 402	Generazione 3 / 3 Fori Di Fissaggio	tiranti 16	1270	ZF
Altea	2.0 TDI MT 4WD (125kW)	1 generazione	2004	2009 SE	ST 401	Generazione 1 E 2 / 4 Fori Di Fissaggio	tiranti 16	1270	ZF
Altea	2.0 TDI MT 4WD (125kW)	1 generazione	2004	2009 SE	SV 401	Generazione 1 E 2 / 4 Fori Di Fissaggio	tiranti 16	1270	ZF
Altea	2.0 TDI MT 4WD (125kW)	1 generazione	2004	2009 SE	SV 402	Generazione 3 / 3 Fori Di Fissaggio	tiranti 16	1270	ZF

SEAT

Modello	Rivestimento	Generazione	Anno	Tipo	Codice	Note	Diametro (mm)	Lunghezza (mm)	Fabbricazione
Altea	2.0 TFSI MT (147kW)	1 generazione	2004	2009 SE	ST 401	Generazione 1 E 2 / 4 Fori Di Fissaggio	tiranti 16	1270	ZF
Altea	2.0 TFSI MT (147kW)	1 generazione	2004	2009 SE	SV 401	Generazione 1 E 2 / 4 Fori Di Fissaggio	tiranti 16	1270	ZF
Altea	2.0 TFSI MT (147kW)	1 generazione	2004	2009 SE	SV 402	Generazione 3 / 3 Fori Di Fissaggio	tiranti 16	1270	ZF
Altea	2.0 TFSI MT 4WD (147kW)	1 generazione	2004	2009 SE	ST 401	Generazione 1 E 2 / 4 Fori Di Fissaggio	tiranti 16	1270	ZF
Altea	2.0 TFSI MT 4WD (147kW)	1 generazione	2004	2009 SE	SV 401	Generazione 1 E 2 / 4 Fori Di Fissaggio	tiranti 16	1270	ZF
Altea	2.0 TFSI MT 4WD (147kW)	1 generazione	2004	2009 SE	SV 402	Generazione 3 / 3 Fori Di Fissaggio	tiranti 16	1270	ZF
Altea	2.0 TSI DSG (155kW)	1 generazione [restyling]	2009	2013 SE	ST 401	Generazione 1 E 2 / 4 Fori Di Fissaggio	tiranti 16	1270	ZF
Altea	2.0 TSI DSG (155kW)	1 generazione [restyling]	2009	2013 SE	SV 401	Generazione 1 E 2 / 4 Fori Di Fissaggio	tiranti 16	1270	ZF
Altea	2.0 TSI DSG (155kW)	1 generazione [restyling]	2009	2013 SE	SV 402	Generazione 3 / 3 Fori Di Fissaggio	tiranti 16	1270	ZF
Altea	2.0 TSI DSG 4WD (155kW)	1 generazione [restyling]	2009	2013 SE	ST 401	Generazione 1 E 2 / 4 Fori Di Fissaggio	tiranti 16	1270	ZF
Altea	2.0 TSI DSG 4WD (155kW)	1 generazione [restyling]	2009	2013 SE	SV 401	Generazione 1 E 2 / 4 Fori Di Fissaggio	tiranti 16	1270	ZF
Altea	2.0 TSI DSG 4WD (155kW)	1 generazione [restyling]	2009	2013 SE	SV 402	Generazione 3 / 3 Fori Di Fissaggio	tiranti 16	1270	ZF
Arosa	1.0 MT (37kW)	1 generazione [restyling]	2000	2004 SGM	SV 330		tiranti 14	1165	ZF
Arosa	1.0 MT (37kW)	6H	1997	2004 IG	ST 354		tiranti 14	1175	TRW
Arosa	1.0 MT (37kW)	6H	1997	2004 IG	SV 322		tiranti 14	1175	TRW
Arosa	1.0 MT (37kW)	6H	1997	2004 IG	SV 326		tiranti 14	1140	TRW
Arosa	1.0 MT (37kW)	6H	1997	2004 SGM	SV 330		tiranti 14	1165	ZF
Arosa	1.2 AT (45kW)	1 generazione [restyling]	2000	2004 SGM	SV 330		tiranti 14	1165	ZF
Arosa	1.2 TD AT (45kW)	6H	1997	2004 IG	ST 354		tiranti 14	1175	TRW
Arosa	1.2 TD AT (45kW)	6H	1997	2004 IG	SV 322		tiranti 14	1175	TRW
Arosa	1.2 TD AT (45kW)	6H	1997	2004 IG	SV 326		tiranti 14	1140	TRW
Arosa	1.2 TD AT (45kW)	6H	1997	2004 SGM	SV 330		tiranti 14	1165	ZF

Modello	Rivestimento	Generazione	Anno	Tipo	Codice	Note	Diametro (mm)	Lunghezza (mm)	Fabbricazione
Arosa	1.4 AT (44kW)	1 generazione [restyling]	2000	2004	SGM	SV 330	tiranti 14	1165	ZF
Arosa	1.4 AT (44kW)	6H	1997	2004	IG	ST 354	tiranti 14	1175	TRW
Arosa	1.4 AT (44kW)	6H	1997	2004	IG	SV 322	tiranti 14	1175	TRW
Arosa	1.4 AT (44kW)	6H	1997	2004	IG	SV 326	tiranti 14	1140	TRW
Arosa	1.4 AT (44kW)	6H	1997	2004	SGM	SV 330	tiranti 14	1165	ZF
Arosa	1.4 MT (44kW)	1 generazione [restyling]	2000	2004	SGM	SV 330	tiranti 14	1165	ZF
Arosa	1.4 MT (44kW)	6H	1997	2004	IG	ST 354	tiranti 14	1175	TRW
Arosa	1.4 MT (44kW)	6H	1997	2004	IG	SV 322	tiranti 14	1175	TRW
Arosa	1.4 MT (44kW)	6H	1997	2004	IG	SV 326	tiranti 14	1140	TRW
Arosa	1.4 MT (44kW)	6H	1997	2004	SGM	SV 330	tiranti 14	1165	ZF
Arosa	1.4 MT (55kW)	1 generazione [restyling]	2000	2004	SGM	SV 330	tiranti 14	1165	ZF
Arosa	1.4 MT (74kW)	1 generazione [restyling]	2000	2004	SGM	SV 330	tiranti 14	1165	ZF
Arosa	1.4 MT (74kW)	6H	1997	2004	IG	ST 354	tiranti 14	1175	TRW
Arosa	1.4 MT (74kW)	6H	1997	2004	IG	SV 322	tiranti 14	1175	TRW
Arosa	1.4 MT (74kW)	6H	1997	2004	IG	SV 326	tiranti 14	1140	TRW
Arosa	1.4 MT (74kW)	6H	1997	2004	SGM	SV 330	tiranti 14	1165	ZF
Arosa	1.4 TDI MT (55kW)	6H	1997	2004	IG	ST 354	tiranti 14	1175	TRW
Arosa	1.4 TDI MT (55kW)	6H	1997	2004	IG	SV 322	tiranti 14	1175	TRW
Arosa	1.4 TDI MT (55kW)	6H	1997	2004	IG	SV 326	tiranti 14	1140	TRW
Arosa	1.4 TDI MT (55kW)	6H	1997	2004	SGM	SV 330	tiranti 14	1165	ZF
Arosa	1.7 D MT (44kW)	6H	1997	2004	IG	ST 354	tiranti 14	1175	TRW
Arosa	1.7 D MT (44kW)	6H	1997	2004	IG	SV 322	tiranti 14	1175	TRW
Arosa	1.7 D MT (44kW)	6H	1997	2004	IG	SV 326	tiranti 14	1140	TRW
Arosa	1.7 D MT (44kW)	6H	1997	2004	SGM	SV 330	tiranti 14	1165	ZF
Arosa	1.7 MT (44kW)	1 generazione [restyling]	2000	2004	SGM	SV 330	tiranti 14	1165	ZF
Arosa	1.7 MT (44kW)	6H	1997	2004	IG	ST 354	tiranti 14	1175	TRW
Arosa	1.7 MT (44kW)	6H	1997	2004	IG	SV 322	tiranti 14	1175	TRW
Arosa	1.7 MT (44kW)	6H	1997	2004	IG	SV 326	tiranti 14	1140	TRW

SEAT

Modello	Rivestimento	Generazione	Anno	Tipo	Codice	Note	Diametro (mm)	Lunghezza (mm)	Fabbricazione
Arosa	1.7 MT (44kW)	6H	1997	2004	SGM	SV 330		tiranti 14 1165	ZF
Cordoba	1.0 MT (37kW)	1 generazione [restyling]	1999	2003	IG	ST 351	Piantone 22 Denti	tiranti 14 1230	USA-XTR
Cordoba	1.0 MT (51kW)	1 generazione [restyling]	1999	2003	IG	ST 351	Piantone 22 Denti	tiranti 14 1230	USA-XTR
Cordoba	1.2 MT (51kW)	2 generazione [restyling]	2006	2009	IG	K 317	Sensore Valeo / 1 Lamella	tiranti 14 1180	TRW
Cordoba	1.2 MT (51kW)	2 generazione [restyling]	2006	2009	IG	K 317 A	Sensore Hella / 2 Lamelle	tiranti 14 1180	TRW
Cordoba	1.2 MT (51kW)	3 generazione	2003	2009	IG	K 317	Sensore Valeo / 1 Lamella	tiranti 14 1180	TRW
Cordoba	1.2 MT (51kW)	3 generazione	2003	2009	IG	K 317 A	Sensore Hella / 2 Lamelle	tiranti 14 1180	TRW
Cordoba	1.2 MT (51kW)	3 generazione	2003	2009	IG	ST 355	Sensore 1 Lamella	tiranti 14 1180	TRW
Cordoba	1.2 MT (51kW)	3 generazione	2003	2009	IG	ST 355 A	Sensore 2 Lamelle	tiranti 14 1180	TRW
Cordoba	1.2 MT (51kW)	3 generazione	2003	2009	IG	SV 348	Sensore 1 Lamella	tiranti 14 1180	TRW
Cordoba	1.2 MT (51kW)	3 generazione	2003	2009	IG	SV 348 A	Sensore 2 Lamelle	tiranti 14 1180	TRW
Cordoba	1.2 MT (51kW)	3 generazione	2003	2009	IG	SV 349		tiranti 14 1180	SMI
Cordoba	1.4 AT (55kW)	2 generazione [restyling]	2006	2009	IG	K 317	Sensore Valeo / 1 Lamella	tiranti 14 1180	TRW
Cordoba	1.4 AT (55kW)	2 generazione [restyling]	2006	2009	IG	K 317 A	Sensore Hella / 2 Lamelle	tiranti 14 1180	TRW
Cordoba	1.4 MT (101 hp)	1 generazione	1993	1999	IG	ST 351	Piantone 22 Denti	tiranti 14 1230	USA-XTR
Cordoba	1.4 MT (101 hp)	1 generazione	1993	1999	IG	SV 316	Piantone 22 Denti	tiranti 14 1290	USA-XTR
Cordoba	1.4 MT (101 hp)	1 generazione	1993	1999	SGM	ST 306		tiranti 14 1225	
Cordoba	1.4 MT (44kW)	1 generazione	1993	1999	IG	ST 351	Piantone 22 Denti	tiranti 14 1230	USA-XTR
Cordoba	1.4 MT (44kW)	1 generazione	1993	1999	IG	SV 316	Piantone 22 Denti	tiranti 14 1290	USA-XTR
Cordoba	1.4 MT (44kW)	1 generazione	1993	1999	SGM	ST 306		tiranti 14 1225	
Cordoba	1.4 MT (44kW)	1 generazione [restyling]	1999	2003	IG	ST 351	Piantone 22 Denti	tiranti 14 1230	USA-XTR
Cordoba	1.4 MT (44kW)	1 generazione [restyling]	1999	2003	IG	SV 316	Piantone 22 Denti	tiranti 14 1290	USA-XTR
Cordoba	1.4 MT (44kW)	1 generazione [restyling]	1999	2003	SGM	ST 306		tiranti 14 1225	
Cordoba	1.4 MT (55kW)	1 generazione [restyling]	1999	2003	IG	ST 351	Piantone 22 Denti	tiranti 14 1230	USA-XTR
Cordoba	1.4 MT (55kW)	1 generazione [restyling]	1999	2003	IG	SV 316	Piantone 22 Denti	tiranti 14 1290	USA-XTR
Cordoba	1.4 MT (55kW)	1 generazione [restyling]	1999	2003	SGM	ST 306		tiranti 14 1225	
Cordoba	1.4 MT (55kW)	2 generazione [restyling]	2006	2009	IG	K 317	Sensore Valeo / 1 Lamella	tiranti 14 1180	TRW
Cordoba	1.4 MT (55kW)	2 generazione [restyling]	2006	2009	IG	K 317 A	Sensore Hella / 2 Lamelle	tiranti 14 1180	TRW

SEAT

Modello	Rivestimento	Generazione	Anno	Tipo	Codice	Note	Diametro (mm)	Lunghezza (mm)	Fabbricazione
Cordoba	1.4 MT (55kW)	3 generazione	2003	2009 IG	K 317	Sensore Valeo / 1 Lamella	tiranti 14	1180	TRW
Cordoba	1.4 MT (55kW)	3 generazione	2003	2009 IG	K 317 A	Sensore Hella / 2 Lamelle	tiranti 14	1180	TRW
Cordoba	1.4 MT (55kW)	3 generazione	2003	2009 IG	ST 355	Sensore 1 Lamella	tiranti 14	1180	TRW
Cordoba	1.4 MT (55kW)	3 generazione	2003	2009 IG	ST 355 A	Sensore 2 Lamelle	tiranti 14	1180	TRW
Cordoba	1.4 MT (55kW)	3 generazione	2003	2009 IG	SV 348	Sensore 1 Lamella	tiranti 14	1180	TRW
Cordoba	1.4 MT (55kW)	3 generazione	2003	2009 IG	SV 348 A	Sensore 2 Lamelle	tiranti 14	1180	TRW
Cordoba	1.4 MT (55kW)	3 generazione	2003	2009 IG	SV 349		tiranti 14	1180	SMI
Cordoba	1.4 MT (59kW)	2 generazione [restyling]	2006	2009 IG	K 317	Sensore Valeo / 1 Lamella	tiranti 14	1180	TRW
Cordoba	1.4 MT (59kW)	2 generazione [restyling]	2006	2009 IG	K 317 A	Sensore Hella / 2 Lamelle	tiranti 14	1180	TRW
Cordoba	1.4 MT (62kW)	2 generazione [restyling]	2006	2009 IG	K 317	Sensore Valeo / 1 Lamella	tiranti 14	1180	TRW
Cordoba	1.4 MT (62kW)	2 generazione [restyling]	2006	2009 IG	K 317 A	Sensore Hella / 2 Lamelle	tiranti 14	1180	TRW
Cordoba	1.4 MT (62kW)	3 generazione	2003	2009 IG	K 317	Sensore Valeo / 1 Lamella	tiranti 14	1180	TRW
Cordoba	1.4 MT (62kW)	3 generazione	2003	2009 IG	K 317 A	Sensore Hella / 2 Lamelle	tiranti 14	1180	TRW
Cordoba	1.4 MT (62kW)	3 generazione	2003	2009 IG	ST 355	Sensore 1 Lamella	tiranti 14	1180	TRW
Cordoba	1.4 MT (62kW)	3 generazione	2003	2009 IG	ST 355 A	Sensore 2 Lamelle	tiranti 14	1180	TRW
Cordoba	1.4 MT (62kW)	3 generazione	2003	2009 IG	SV 348	Sensore 1 Lamella	tiranti 14	1180	TRW
Cordoba	1.4 MT (62kW)	3 generazione	2003	2009 IG	SV 348 A	Sensore 2 Lamelle	tiranti 14	1180	TRW
Cordoba	1.4 MT (62kW)	3 generazione	2003	2009 IG	SV 349		tiranti 14	1180	SMI
Cordoba	1.4 MT (74kW)	1 generazione	1993	1999 IG	ST 351	Piantone 22 Denti	tiranti 14	1230	USA-XTR
Cordoba	1.4 MT (74kW)	1 generazione	1993	1999 IG	SV 316	Piantone 22 Denti	tiranti 14	1290	USA-XTR
Cordoba	1.4 MT (74kW)	1 generazione	1993	1999 SGM	ST 306		tiranti 14	1225	
Cordoba	1.4 MT (74kW)	1 generazione [restyling]	1999	2003 IG	ST 351	Piantone 22 Denti	tiranti 14	1230	USA-XTR
Cordoba	1.4 MT (74kW)	2 generazione [restyling]	2006	2009 IG	K 317	Sensore Valeo / 1 Lamella	tiranti 14	1180	TRW
Cordoba	1.4 MT (74kW)	2 generazione [restyling]	2006	2009 IG	K 317 A	Sensore Hella / 2 Lamelle	tiranti 14	1180	TRW
Cordoba	1.4 MT (74kW)	3 generazione	2003	2009 IG	K 317	Sensore Valeo / 1 Lamella	tiranti 14	1180	TRW
Cordoba	1.4 MT (74kW)	3 generazione	2003	2009 IG	K 317 A	Sensore Hella / 2 Lamelle	tiranti 14	1180	TRW
Cordoba	1.4 MT (74kW)	3 generazione	2003	2009 IG	ST 355	Sensore 1 Lamella	tiranti 14	1180	TRW
Cordoba	1.4 MT (74kW)	3 generazione	2003	2009 IG	ST 355 A	Sensore 2 Lamelle	tiranti 14	1180	TRW

SEAT

Modello	Rivestimento	Generazione	Anno	Tipo	Codice	Note	Diametro (mm)	Lunghezza (mm)	Fabbricazione
Cordoba	1.4 MT (74kW)	3 generazione	2003	2009 IG	SV 348	Sensore 1 Lamella	tiranti 14	1180	TRW
Cordoba	1.4 MT (74kW)	3 generazione	2003	2009 IG	SV 348 A	Sensore 2 Lamelle	tiranti 14	1180	TRW
Cordoba	1.4 MT (74kW)	3 generazione	2003	2009 IG	SV 349		tiranti 14	1180	SMI
Cordoba	1.4 TD MT (55kW)	3 generazione	2003	2009 IG	K 317	Sensore Valeo / 1 Lamella	tiranti 14	1180	TRW
Cordoba	1.4 TD MT (55kW)	3 generazione	2003	2009 IG	K 317 A	Sensore Hella / 2 Lamelle	tiranti 14	1180	TRW
Cordoba	1.4 TD MT (55kW)	3 generazione	2003	2009 IG	ST 355	Sensore 1 Lamella	tiranti 14	1180	TRW
Cordoba	1.4 TD MT (55kW)	3 generazione	2003	2009 IG	ST 355 A	Sensore 2 Lamelle	tiranti 14	1180	TRW
Cordoba	1.4 TD MT (55kW)	3 generazione	2003	2009 IG	SV 348	Sensore 1 Lamella	tiranti 14	1180	TRW
Cordoba	1.4 TD MT (55kW)	3 generazione	2003	2009 IG	SV 348 A	Sensore 2 Lamelle	tiranti 14	1180	TRW
Cordoba	1.4 TD MT (55kW)	3 generazione	2003	2009 IG	SV 349		tiranti 14	1180	SMI
Cordoba	1.6 AT (74kW)	1 generazione [restyling]	1999	2003 IG	ST 351	Piantone 22 Denti	tiranti 14	1230	USA-XTR
Cordoba	1.6 AT (74kW)	1 generazione [restyling]	1999	2003 IG	SV 316	Piantone 22 Denti	tiranti 14	1290	USA-XTR
Cordoba	1.6 AT (74kW)	1 generazione [restyling]	1999	2003 SGM	ST 306		tiranti 14	1225	
Cordoba	1.6 MT (101 hp)	1 generazione	1993	1999 IG	ST 351	Piantone 22 Denti	tiranti 14	1230	USA-XTR
Cordoba	1.6 MT (101 hp)	1 generazione	1993	1999 IG	SV 316	Piantone 22 Denti	tiranti 14	1290	USA-XTR
Cordoba	1.6 MT (101 hp)	1 generazione	1993	1999 SGM	ST 306		tiranti 14	1225	
Cordoba	1.6 MT (55kW)	1 generazione	1993	1999 IG	ST 351	Piantone 22 Denti	tiranti 14	1230	USA-XTR
Cordoba	1.6 MT (55kW)	1 generazione	1993	1999 IG	SV 316	Piantone 22 Denti	tiranti 14	1290	USA-XTR
Cordoba	1.6 MT (55kW)	1 generazione	1993	1999 SGM	ST 306		tiranti 14	1225	
Cordoba	1.6 MT (55kW)	1 generazione [restyling]	1999	2003 IG	ST 351	Piantone 22 Denti	tiranti 14	1230	USA-XTR
Cordoba	1.6 MT (55kW)	1 generazione [restyling]	1999	2003 IG	SV 316	Piantone 22 Denti	tiranti 14	1290	USA-XTR
Cordoba	1.6 MT (55kW)	1 generazione [restyling]	1999	2003 SGM	ST 306		tiranti 14	1225	
Cordoba	1.6 MT (74kW)	1 generazione	1993	1999 IG	ST 351	Piantone 22 Denti	tiranti 14	1230	USA-XTR
Cordoba	1.6 MT (74kW)	1 generazione	1993	1999 IG	SV 316	Piantone 22 Denti	tiranti 14	1290	USA-XTR
Cordoba	1.6 MT (74kW)	1 generazione	1993	1999 SGM	ST 306		tiranti 14	1225	
Cordoba	1.6 MT (74kW)	1 generazione [restyling]	1999	2003 IG	ST 351	Piantone 22 Denti	tiranti 14	1230	USA-XTR
Cordoba	1.6 MT (74kW)	1 generazione [restyling]	1999	2003 IG	SV 316	Piantone 22 Denti	tiranti 14	1290	USA-XTR
Cordoba	1.6 MT (74kW)	1 generazione [restyling]	1999	2003 SGM	ST 306		tiranti 14	1225	

SEAT

Modello	Rivestimento	Generazione	Anno	Tipo	Codice	Note	Diametro (mm)	Lunghezza (mm)	Fabbricazione
Cordoba	1.6 MT (75 hp)	1 generazione	1993	1999 IG	ST 351	Piantone 22 Denti	tiranti 14	1230	USA-XTR
Cordoba	1.6 MT (75 hp)	1 generazione	1993	1999 IG	SV 316	Piantone 22 Denti	tiranti 14	1290	USA-XTR
Cordoba	1.6 MT (75 hp)	1 generazione	1993	1999 SGM	ST 306		tiranti 14	1225	
Cordoba	1.8 MT (115kW)	1 generazione [restyling]	1999	2003 IG	ST 351	Piantone 22 Denti	tiranti 14	1230	USA-XTR
Cordoba	1.8 MT (129 hp)	1 generazione	1993	1999 IG	ST 351	Piantone 22 Denti	tiranti 14	1230	USA-XTR
Cordoba	1.8 MT (129 hp)	1 generazione	1993	1999 IG	SV 316	Piantone 22 Denti	tiranti 14	1290	USA-XTR
Cordoba	1.8 MT (129 hp)	1 generazione	1993	1999 SGM	ST 306		tiranti 14	1225	
Cordoba	1.8 MT (66kW)	1 generazione	1993	1999 IG	ST 351	Piantone 22 Denti	tiranti 14	1230	USA-XTR
Cordoba	1.8 MT (66kW)	1 generazione	1993	1999 IG	SV 316	Piantone 22 Denti	tiranti 14	1290	USA-XTR
Cordoba	1.8 MT (66kW)	1 generazione	1993	1999 SGM	ST 306		tiranti 14	1225	
Cordoba	1.8 MT (90 hp)	1 generazione	1993	1999 IG	ST 351	Piantone 22 Denti	tiranti 14	1230	USA-XTR
Cordoba	1.8 MT (90 hp)	1 generazione	1993	1999 IG	SV 316	Piantone 22 Denti	tiranti 14	1290	USA-XTR
Cordoba	1.8 MT (90 hp)	1 generazione	1993	1999 SGM	ST 306		tiranti 14	1225	
Cordoba	1.8 MT (95kW)	1 generazione	1993	1999 IG	ST 351	Piantone 22 Denti	tiranti 14	1230	USA-XTR
Cordoba	1.8 MT (95kW)	1 generazione	1993	1999 IG	SV 316	Piantone 22 Denti	tiranti 14	1290	USA-XTR
Cordoba	1.8 MT (95kW)	1 generazione	1993	1999 SGM	ST 306		tiranti 14	1225	
Cordoba	1.9 D MT (47kW)	1 generazione	1993	1999 IG	ST 351	Piantone 22 Denti	tiranti 14	1230	USA-XTR
Cordoba	1.9 D MT (47kW)	1 generazione	1993	1999 IG	SV 316	Piantone 22 Denti	tiranti 14	1290	USA-XTR
Cordoba	1.9 D MT (47kW)	1 generazione	1993	1999 SGM	ST 306		tiranti 14	1225	
Cordoba	1.9 D MT (47kW)	3 generazione	2003	2009 IG	K 317	Sensore Valeo / 1 Lamella	tiranti 14	1180	TRW
Cordoba	1.9 D MT (47kW)	3 generazione	2003	2009 IG	K 317 A	Sensore Hella / 2 Lamelle	tiranti 14	1180	TRW
Cordoba	1.9 D MT (47kW)	3 generazione	2003	2009 IG	ST 355	Sensore 1 Lamella	tiranti 14	1180	TRW
Cordoba	1.9 D MT (47kW)	3 generazione	2003	2009 IG	ST 355 A	Sensore 2 Lamelle	tiranti 14	1180	TRW
Cordoba	1.9 D MT (47kW)	3 generazione	2003	2009 IG	SV 348	Sensore 1 Lamella	tiranti 14	1180	TRW
Cordoba	1.9 D MT (47kW)	3 generazione	2003	2009 IG	SV 348 A	Sensore 2 Lamelle	tiranti 14	1180	TRW
Cordoba	1.9 D MT (47kW)	3 generazione	2003	2009 IG	SV 349		tiranti 14	1180	SMI
Cordoba	1.9 D MT (50kW)	1 generazione	1993	1999 IG	ST 351	Piantone 22 Denti	tiranti 14	1230	USA-XTR
Cordoba	1.9 D MT (50kW)	1 generazione	1993	1999 IG	SV 316	Piantone 22 Denti	tiranti 14	1290	USA-XTR

SEAT

Modello	Rivestimento	Generazione	Anno	Tipo	Codice	Note	Diametro (mm)	Lunghezza (mm)	Fabbricazione
Cordoba	1.9 D MT (50kW)	1 generazione	1993	1999	SGM	ST 306		tiranti 14 1225	
Cordoba	1.9 D MT (64 hp)	1 generazione	1993	1999	IG	ST 351	Piantone 22 Denti	tiranti 14 1230	USA-XTR
Cordoba	1.9 D MT (64 hp)	1 generazione	1993	1999	IG	SV 316	Piantone 22 Denti	tiranti 14 1290	USA-XTR
Cordoba	1.9 D MT (64 hp)	1 generazione	1993	1999	SGM	ST 306		tiranti 14 1225	
Cordoba	1.9 MT (47kW)	2 generazione [restyling]	2006	2009	IG	K 317	Sensore Valeo / 1 Lamella	tiranti 14 1180	TRW
Cordoba	1.9 MT (47kW)	2 generazione [restyling]	2006	2009	IG	K 317 A	Sensore Hella / 2 Lamelle	tiranti 14 1180	TRW
Cordoba	1.9 MT (50kW)	1 generazione [restyling]	1999	2003	IG	ST 351	Piantone 22 Denti	tiranti 14 1230	USA-XTR
Cordoba	1.9 MT (50kW)	1 generazione [restyling]	1999	2003	IG	SV 316	Piantone 22 Denti	tiranti 14 1290	USA-XTR
Cordoba	1.9 MT (50kW)	1 generazione [restyling]	1999	2003	SGM	ST 306		tiranti 14 1225	
Cordoba	1.9 MT (66kW)	1 generazione [restyling]	1999	2003	IG	ST 351	Piantone 22 Denti	tiranti 14 1230	USA-XTR
Cordoba	1.9 MT (66kW)	1 generazione [restyling]	1999	2003	IG	SV 316	Piantone 22 Denti	tiranti 14 1290	USA-XTR
Cordoba	1.9 MT (66kW)	1 generazione [restyling]	1999	2003	SGM	ST 306		tiranti 14 1225	
Cordoba	1.9 MT (74kW)	2 generazione [restyling]	2006	2009	IG	K 317	Sensore Valeo / 1 Lamella	tiranti 14 1180	TRW
Cordoba	1.9 MT (74kW)	2 generazione [restyling]	2006	2009	IG	K 317 A	Sensore Hella / 2 Lamelle	tiranti 14 1180	TRW
Cordoba	1.9 MT (81kW)	1 generazione [restyling]	1999	2003	IG	ST 351	Piantone 22 Denti	tiranti 14 1230	USA-XTR
Cordoba	1.9 MT (81kW)	1 generazione [restyling]	1999	2003	IG	SV 316	Piantone 22 Denti	tiranti 14 1290	USA-XTR
Cordoba	1.9 MT (81kW)	1 generazione [restyling]	1999	2003	SGM	ST 306		tiranti 14 1225	
Cordoba	1.9 MT TD (55kW)	1 generazione	1993	1999	IG	ST 351	Piantone 22 Denti	tiranti 14 1230	USA-XTR
Cordoba	1.9 MT TD (55kW)	1 generazione	1993	1999	IG	SV 316	Piantone 22 Denti	tiranti 14 1290	USA-XTR
Cordoba	1.9 MT TD (55kW)	1 generazione	1993	1999	SGM	ST 306		tiranti 14 1225	
Cordoba	1.9 MT TD (66kW)	1 generazione	1993	1999	IG	ST 351	Piantone 22 Denti	tiranti 14 1230	USA-XTR
Cordoba	1.9 MT TD (66kW)	1 generazione	1993	1999	IG	SV 316	Piantone 22 Denti	tiranti 14 1290	USA-XTR
Cordoba	1.9 MT TD (66kW)	1 generazione	1993	1999	SGM	ST 306		tiranti 14 1225	
Cordoba	1.9 MT TD (81kW)	1 generazione	1993	1999	IG	ST 351	Piantone 22 Denti	tiranti 14 1230	USA-XTR
Cordoba	1.9 MT TD (81kW)	1 generazione	1993	1999	IG	SV 316	Piantone 22 Denti	tiranti 14 1290	USA-XTR
Cordoba	1.9 MT TD (81kW)	1 generazione	1993	1999	SGM	ST 306		tiranti 14 1225	
Cordoba	1.9 TD MT (74kW)	3 generazione	2003	2009	IG	K 317	Sensore Valeo / 1 Lamella	tiranti 14 1180	TRW
Cordoba	1.9 TD MT (74kW)	3 generazione	2003	2009	IG	K 317 A	Sensore Hella / 2 Lamelle	tiranti 14 1180	TRW

SEAT

Modello	Rivestimento	Generazione	Anno	Tipo	Codice	Note	Diametro (mm)	Lunghezza (mm)	Fabbricazione
Cordoba	1.9 TD MT (74kW)	3 generazione	2003	2009	IG	ST 355	Sensore 1 Lamella	tiranti 14 1180	TRW
Cordoba	1.9 TD MT (74kW)	3 generazione	2003	2009	IG	ST 355 A	Sensore 2 Lamelle	tiranti 14 1180	TRW
Cordoba	1.9 TD MT (74kW)	3 generazione	2003	2009	IG	SV 348	Sensore 1 Lamella	tiranti 14 1180	TRW
Cordoba	1.9 TD MT (74kW)	3 generazione	2003	2009	IG	SV 348 A	Sensore 2 Lamelle	tiranti 14 1180	TRW
Cordoba	1.9 TD MT (74kW)	3 generazione	2003	2009	IG	SV 349		tiranti 14 1180	SMI
Cordoba	1.9 TD MT (96kW)	3 generazione	2003	2009	IG	K 317	Sensore Valeo / 1 Lamella	tiranti 14 1180	TRW
Cordoba	1.9 TD MT (96kW)	3 generazione	2003	2009	IG	K 317 A	Sensore Hella / 2 Lamelle	tiranti 14 1180	TRW
Cordoba	1.9 TD MT (96kW)	3 generazione	2003	2009	IG	ST 355	Sensore 1 Lamella	tiranti 14 1180	TRW
Cordoba	1.9 TD MT (96kW)	3 generazione	2003	2009	IG	ST 355 A	Sensore 2 Lamelle	tiranti 14 1180	TRW
Cordoba	1.9 TD MT (96kW)	3 generazione	2003	2009	IG	SV 348	Sensore 1 Lamella	tiranti 14 1180	TRW
Cordoba	1.9 TD MT (96kW)	3 generazione	2003	2009	IG	SV 348 A	Sensore 2 Lamelle	tiranti 14 1180	TRW
Cordoba	1.9 TD MT (96kW)	3 generazione	2003	2009	IG	SV 349		tiranti 14 1180	SMI
Cordoba	2.0 MT (110kW)	1 generazione	1993	1999	IG	ST 351	Piantone 22 Denti	tiranti 14 1230	USA-XTR
Cordoba	2.0 MT (110kW)	1 generazione	1993	1999	SGM	ST 306		tiranti 14 1225	
Cordoba	2.0 MT (85kW)	1 generazione	1993	1999	IG	ST 351	Piantone 22 Denti	tiranti 14 1230	USA-XTR
Cordoba	2.0 MT (85kW)	1 generazione	1993	1999	IG	SV 316	Piantone 22 Denti	tiranti 14 1290	USA-XTR
Cordoba	2.0 MT (85kW)	1 generazione	1993	1999	SGM	ST 306		tiranti 14 1225	
Cordoba	2.0 MT (85kW)	2 generazione [restyling]	2006	2009	IG	K 317	Sensore Valeo / 1 Lamella	tiranti 14 1180	TRW
Cordoba	2.0 MT (85kW)	2 generazione [restyling]	2006	2009	IG	K 317 A	Sensore Hella / 2 Lamelle	tiranti 14 1180	TRW
Cordoba	2.0 MT (85kW)	3 generazione	2003	2009	IG	K 317	Sensore Valeo / 1 Lamella	tiranti 14 1180	TRW
Cordoba	2.0 MT (85kW)	3 generazione	2003	2009	IG	K 317 A	Sensore Hella / 2 Lamelle	tiranti 14 1180	TRW
Cordoba	2.0 MT (85kW)	3 generazione	2003	2009	IG	ST 355	Sensore 1 Lamella	tiranti 14 1180	TRW
Cordoba	2.0 MT (85kW)	3 generazione	2003	2009	IG	ST 355 A	Sensore 2 Lamelle	tiranti 14 1180	TRW
Cordoba	2.0 MT (85kW)	3 generazione	2003	2009	IG	SV 348	Sensore 1 Lamella	tiranti 14 1180	TRW
Cordoba	2.0 MT (85kW)	3 generazione	2003	2009	IG	SV 348 A	Sensore 2 Lamelle	tiranti 14 1180	TRW
Cordoba	2.0 MT (85kW)	3 generazione	2003	2009	IG	SV 349		tiranti 14 1180	SMI
Exeo	1.6 MPI MT (75kW)	1 generazione	2009	2012	IG	K 322		filetto interno tiranti 14	ZF

Modello	Rivestimento	Generazione	Anno	Tipo	Codice	Note	Diametro (mm)	Lunghezza (mm)	Fabbricazione
Exeo	1.6 MPI MT (75kW)	1 generazione	2009	2012	IG	K 326		filetto interno tiranti 14	1035 KOYO
Exeo	1.6 MPI MT (75kW)	1 generazione	2009	2012	IG	K 327		filetto interno tiranti 14	1035 KOYO
Exeo	1.6 MT (75kW)	1 generazione	2009	2012	IG	K 322		filetto interno tiranti 14	1035 ZF
Exeo	1.6 MT (75kW)	1 generazione	2009	2012	IG	K 326		filetto interno tiranti 14	1035 KOYO
Exeo	1.6 MT (75kW)	1 generazione	2009	2012	IG	K 327		filetto interno tiranti 14	1035 KOYO
Exeo	1.8 T MT (110kW)	1 generazione	2009	2012	IG	K 322		filetto interno tiranti 14	1035 ZF
Exeo	1.8 T MT (110kW)	1 generazione	2009	2012	IG	K 326		filetto interno tiranti 14	1035 KOYO
Exeo	1.8 T MT (110kW)	1 generazione	2009	2012	IG	K 327		filetto interno tiranti 14	1035 KOYO
Exeo	2.0 TDI MT (105kW)	1 generazione	2009	2012	IG	K 322		filetto interno tiranti 14	1035 ZF
Exeo	2.0 TDI MT (105kW)	1 generazione	2009	2012	IG	K 326		filetto interno tiranti 14	1035 KOYO
Exeo	2.0 TDI MT (105kW)	1 generazione	2009	2012	IG	K 327		filetto interno tiranti 14	1035 KOYO
Exeo	2.0 TDI MT (125kW)	1 generazione	2009	2012	IG	K 322		filetto interno tiranti 14	1035 ZF
Exeo	2.0 TDI MT (125kW)	1 generazione	2009	2012	IG	K 326		filetto interno tiranti 14	1035 KOYO
Exeo	2.0 TDI MT (125kW)	1 generazione	2009	2012	IG	K 327		filetto interno tiranti 14	1035 KOYO

Modello	Rivestimento	Generazione	Anno	Tipo	Codice	Note	Diametro (mm)	Lunghezza (mm)	Fabbricazione	
Exeo	2.0 TDI MT (88kW)	1 generazione	2009	2012	IG	K 322		filetto interno tiranti 14	1035	ZF
Exeo	2.0 TDI MT (88kW)	1 generazione	2009	2012	IG	K 326		filetto interno tiranti 14	1035	KOYO
Exeo	2.0 TDI MT (88kW)	1 generazione	2009	2012	IG	K 327		filetto interno tiranti 14	1035	KOYO
Exeo	2.0 TSI CVT (147kW)	1 generazione	2009	2012	IG	K 322		filetto interno tiranti 14	1035	ZF
Exeo	2.0 TSI CVT (147kW)	1 generazione	2009	2012	IG	K 326		filetto interno tiranti 14	1035	KOYO
Exeo	2.0 TSI CVT (147kW)	1 generazione	2009	2012	IG	K 327		filetto interno tiranti 14	1035	KOYO
Exeo	2.0 TSI MT (147kW)	1 generazione	2009	2012	IG	K 322		filetto interno tiranti 14	1035	ZF
Exeo	2.0 TSI MT (147kW)	1 generazione	2009	2012	IG	K 326		filetto interno tiranti 14	1035	KOYO
Exeo	2.0 TSI MT (147kW)	1 generazione	2009	2012	IG	K 327		filetto interno tiranti 14	1035	KOYO
Fura	0.9 MT (29kW)	1 generazione	1982	1986	SGM	F 308		tiranti 12	885	TRW
Fura	0.9 MT (29kW)	1 generazione	1982	1986	SGM	F 325		tiranti 12	855	TRW
Fura	0.9 MT (29kW)	1 generazione	1982	1986	SGM	ST 301		tiranti 14	730	TRW
Fura	0.9 MT (29kW)	1 generazione	1982	1986	SGM	ST 305		tiranti 14	730	TRW
Fura	0.9 MT (32kW)	1 generazione	1982	1986	SGM	F 308		tiranti 12	885	TRW
Fura	0.9 MT (32kW)	1 generazione	1982	1986	SGM	F 325		tiranti 12	855	TRW
Fura	0.9 MT (32kW)	1 generazione	1982	1986	SGM	ST 301		tiranti 14	730	TRW
Fura	0.9 MT (32kW)	1 generazione	1982	1986	SGM	ST 305		tiranti 14	730	TRW
Fura	1.4 MT (55kW)	1 generazione	1982	1986	SGM	F 308		tiranti 12	885	TRW
Fura	1.4 MT (55kW)	1 generazione	1982	1986	SGM	F 325		tiranti 12	855	TRW
Fura	1.4 MT (55kW)	1 generazione	1982	1986	SGM	ST 301		tiranti 14	730	TRW
Fura	1.4 MT (55kW)	1 generazione	1982	1986	SGM	ST 305		tiranti 14	730	TRW
Ibiza	0.9 MT (32kW)	1 generazione	1984	1993	SGM	ST 302		tiranti 12	1005	

Modello	Rivestimento	Generazione	Anno	Tipo	Codice	Note	Diametro (mm)	Lunghezza (mm)	Fabbricazione	
Ibiza	1.0 (55kW) MT	4 generazione	2008	2012	IG	K 336	tiranti 14	1210	TRW	
Ibiza	1.0 (55kW) MT	4 generazione	2008	2012	IG	K 336 A	Con Servotronic	tiranti 14	1210	TRW
Ibiza	1.0 (55kW) MT	4 generazione	2008	2012	IG	SV 336	Piantone 22 Denti	tiranti 14	1210	ZF
Ibiza	1.0 (55kW) MT	4 generazione	2008	2012	SGM	SV 352	tiranti 14	1217	JTEKT	
Ibiza	1.0 (55kW) MT	4 generazione [2° restyling]	2015	2017	IG	K 336	tiranti 14	1210	TRW	
Ibiza	1.0 (55kW) MT	4 generazione [2° restyling]	2015	2017	IG	K 336 A	Con Servotronic	tiranti 14	1210	TRW
Ibiza	1.0 (70kW) MT	4 generazione	2008	2012	IG	K 336	tiranti 14	1210	TRW	
Ibiza	1.0 (70kW) MT	4 generazione	2008	2012	IG	K 336 A	Con Servotronic	tiranti 14	1210	TRW
Ibiza	1.0 (70kW) MT	4 generazione	2008	2012	IG	SV 336	Piantone 22 Denti	tiranti 14	1210	ZF
Ibiza	1.0 (70kW) MT	4 generazione	2008	2012	SGM	SV 352	tiranti 14	1217	JTEKT	
Ibiza	1.0 (70kW) MT	4 generazione [2° restyling]	2015	2017	IG	K 336	tiranti 14	1210	TRW	
Ibiza	1.0 (70kW) MT	4 generazione [2° restyling]	2015	2017	IG	K 336 A	Con Servotronic	tiranti 14	1210	TRW
Ibiza	1.0 (81kW) robot	4 generazione [2° restyling]	2015	2017	IG	K 336	tiranti 14	1210	TRW	
Ibiza	1.0 (81kW) robot	4 generazione [2° restyling]	2015	2017	IG	K 336 A	Con Servotronic	tiranti 14	1210	TRW
Ibiza	1.0 (85kW) MT	4 generazione	2008	2012	IG	K 336	tiranti 14	1210	TRW	
Ibiza	1.0 (85kW) MT	4 generazione	2008	2012	IG	K 336 A	Con Servotronic	tiranti 14	1210	TRW
Ibiza	1.0 (85kW) MT	4 generazione	2008	2012	IG	SV 336	Piantone 22 Denti	tiranti 14	1210	ZF
Ibiza	1.0 (85kW) MT	4 generazione	2008	2012	SGM	SV 352	tiranti 14	1217	JTEKT	
Ibiza	1.0 MT (33kW)	2 generazione	1993	1999	IG	ST 350	Piantone 40 Denti	tiranti 14	1230	USA-XTR
Ibiza	1.0 MT (33kW)	2 generazione	1993	1999	IG	SV 316	Piantone 22 Denti	tiranti 14	1290	USA-XTR
Ibiza	1.0 MT (37kW)	2 generazione [restyling]	1996	2002	IG	ST 351	Piantone 22 Denti	tiranti 14	1230	USA-XTR
Ibiza	1.0 MT (50 hp)	2 generazione [restyling]	1996	2002	IG	ST 351	Piantone 22 Denti	tiranti 14	1230	USA-XTR
Ibiza	1.0 MT (55kW)	4 generazione [2° restyling]	2015	2017	IG	K 336	tiranti 14	1210	TRW	
Ibiza	1.0 MT (55kW)	4 generazione [2° restyling]	2015	2017	IG	K 336 A	Con Servotronic	tiranti 14	1210	TRW
Ibiza	1.0 TSI DSG (81kW)	4 generazione [2° restyling]	2015	2017	IG	K 336	tiranti 14	1210	TRW	
Ibiza	1.0 TSI DSG (81kW)	4 generazione [2° restyling]	2015	2017	IG	K 336 A	Con Servotronic	tiranti 14	1210	TRW
Ibiza	1.0 TSI MT (70kW)	4 generazione [2° restyling]	2015	2017	IG	K 336	tiranti 14	1210	TRW	
Ibiza	1.0 TSI MT (70kW)	4 generazione [2° restyling]	2015	2017	IG	K 336 A	Con Servotronic	tiranti 14	1210	TRW

Modello	Rivestimento	Generazione	Anno	Tipo	Codice	Note	Diametro (mm)	Lunghezza (mm)	Fabbricazione
Ibiza	1.0 TSI MT (81kW)	4 generazione [2° restyling]	2015	2017 IG	K 336		tiranti 14	1210	TRW
Ibiza	1.0 TSI MT (81kW)	4 generazione [2° restyling]	2015	2017 IG	K 336 A	Con Servotronic	tiranti 14	1210	TRW
Ibiza	1.2 (51kW), benzina, MT, trazione anteriore	4 generazione [2° restyling]	2015	2017 IG	K 336		tiranti 14	1210	TRW
Ibiza	1.2 (51kW), benzina, MT, trazione anteriore	4 generazione [2° restyling]	2015	2017 IG	K 336 A	Con Servotronic	tiranti 14	1210	TRW
Ibiza	1.2 (66kW)	4 generazione	2008	2012 IG	K 336		tiranti 14	1210	TRW
Ibiza	1.2 (66kW)	4 generazione	2008	2012 IG	K 336 A	Con Servotronic	tiranti 14	1210	TRW
Ibiza	1.2 (66kW)	4 generazione	2008	2012 IG	SV 336	Piantone 22 Denti	tiranti 14	1210	ZF
Ibiza	1.2 (66kW)	4 generazione	2008	2012 SGM	SV 352		tiranti 14	1217	JTEKT
Ibiza	1.2 (77kW), benzina, MT, trazione anteriore	4 generazione [2° restyling]	2015	2017 IG	K 336		tiranti 14	1210	TRW
Ibiza	1.2 (77kW), benzina, MT, trazione anteriore	4 generazione [2° restyling]	2015	2017 IG	K 336 A	Con Servotronic	tiranti 14	1210	TRW
Ibiza	1.2 (77kW), benzina, robot, trazione anteriore	4 generazione [2° restyling]	2015	2017 IG	K 336		tiranti 14	1210	TRW
Ibiza	1.2 (77kW), benzina, robot, trazione anteriore	4 generazione [2° restyling]	2015	2017 IG	K 336 A	Con Servotronic	tiranti 14	1210	TRW
Ibiza	1.2 12V MT (44kW)	4 generazione [restyling]	2012	2015 IG	K 336		tiranti 14	1210	TRW
Ibiza	1.2 12V MT (44kW)	4 generazione [restyling]	2012	2015 IG	K 336 A	Con Servotronic	tiranti 14	1210	TRW
Ibiza	1.2 12V MT (44kW)	4 generazione [restyling]	2012	2015 IG	SV 336	Piantone 22 Denti	tiranti 14	1210	ZF
Ibiza	1.2 12V MT (51kW)	4 generazione [restyling]	2012	2015 IG	K 336		tiranti 14	1210	TRW
Ibiza	1.2 12V MT (51kW)	4 generazione [restyling]	2012	2015 IG	K 336 A	Con Servotronic	tiranti 14	1210	TRW
Ibiza	1.2 12V MT (51kW)	4 generazione [restyling]	2012	2015 IG	SV 336	Piantone 22 Denti	tiranti 14	1210	ZF
Ibiza	1.2 AMT (77kW)	4 generazione [restyling]	2012	2015 IG	K 336		tiranti 14	1210	TRW
Ibiza	1.2 AMT (77kW)	4 generazione [restyling]	2012	2015 IG	K 336 A	Con Servotronic	tiranti 14	1210	TRW
Ibiza	1.2 AMT (77kW)	4 generazione [restyling]	2012	2015 IG	SV 336	Piantone 22 Denti	tiranti 14	1210	ZF
Ibiza	1.2 MPI MT (51kW)	4 generazione	2008	2012 IG	K 336		tiranti 14	1210	TRW
Ibiza	1.2 MPI MT (51kW)	4 generazione	2008	2012 IG	K 336 A	Con Servotronic	tiranti 14	1210	TRW
Ibiza	1.2 MPI MT (51kW)	4 generazione	2008	2012 IG	SV 336	Piantone 22 Denti	tiranti 14	1210	ZF
Ibiza	1.2 MPI MT (51kW)	4 generazione	2008	2012 SGM	SV 352		tiranti 14	1217	JTEKT
Ibiza	1.2 MT (44kW)	1 generazione	1984	1993 SGM	ST 302		tiranti 12	1005	

Modello	Rivestimento	Generazione	Anno	Tipo	Codice	Note	Diametro (mm)	Lunghezza (mm)	Fabbricazione	
Ibiza	1.2 MT (44kW)	4 generazione	2008	2012	IG	K 336	tiranti 14	1210	TRW	
Ibiza	1.2 MT (44kW)	4 generazione	2008	2012	IG	K 336 A	Con Servotronic	tiranti 14	1210	TRW
Ibiza	1.2 MT (44kW)	4 generazione	2008	2012	IG	SV 336	Piantone 22 Denti	tiranti 14	1210	ZF
Ibiza	1.2 MT (44kW)	4 generazione	2008	2012	SGM	SV 352		tiranti 14	1217	JTEKT
Ibiza	1.2 MT (44kW)	4 generazione [restyling]	2012	2015	IG	K 336		tiranti 14	1210	TRW
Ibiza	1.2 MT (44kW)	4 generazione [restyling]	2012	2015	IG	K 336 A	Con Servotronic	tiranti 14	1210	TRW
Ibiza	1.2 MT (44kW)	4 generazione [restyling]	2012	2015	IG	SV 336	Piantone 22 Denti	tiranti 14	1210	ZF
Ibiza	1.2 MT (47kW)	3 generazione	2002	2006	IG	ST 355	Sensore 1 Lamella	tiranti 14	1180	TRW
Ibiza	1.2 MT (47kW)	3 generazione	2002	2006	IG	ST 355 A	Sensore 2 Lamelle	tiranti 14	1180	TRW
Ibiza	1.2 MT (47kW)	3 generazione	2002	2006	IG	SV 348	Sensore 1 Lamella	tiranti 14	1180	TRW
Ibiza	1.2 MT (47kW)	3 generazione	2002	2006	IG	SV 348 A	Sensore 2 Lamelle	tiranti 14	1180	TRW
Ibiza	1.2 MT (47kW)	3 generazione	2002	2006	IG	SV 349		tiranti 14	1180	SMI
Ibiza	1.2 MT (47kW)	3 generazione [restyling]	2006	2008	IG	ST 355	Sensore 1 Lamella	tiranti 14	1180	TRW
Ibiza	1.2 MT (47kW)	3 generazione [restyling]	2006	2008	IG	ST 355 A	Sensore 2 Lamelle	tiranti 14	1180	TRW
Ibiza	1.2 MT (47kW)	3 generazione [restyling]	2006	2008	IG	SV 348	Sensore 1 Lamella	tiranti 14	1180	TRW
Ibiza	1.2 MT (47kW)	3 generazione [restyling]	2006	2008	IG	SV 348 A	Sensore 2 Lamelle	tiranti 14	1180	TRW
Ibiza	1.2 MT (47kW)	3 generazione [restyling]	2006	2008	IG	SV 349		tiranti 14	1180	SMI
Ibiza	1.2 MT (51kW)	4 generazione	2008	2012	IG	K 336		tiranti 14	1210	TRW
Ibiza	1.2 MT (51kW)	4 generazione	2008	2012	IG	K 336 A	Con Servotronic	tiranti 14	1210	TRW
Ibiza	1.2 MT (51kW)	4 generazione	2008	2012	IG	SV 336	Piantone 22 Denti	tiranti 14	1210	ZF
Ibiza	1.2 MT (51kW)	4 generazione	2008	2012	SGM	SV 352		tiranti 14	1217	JTEKT
Ibiza	1.2 MT (51kW)	4 generazione [restyling]	2012	2015	IG	K 336		tiranti 14	1210	TRW
Ibiza	1.2 MT (51kW)	4 generazione [restyling]	2012	2015	IG	K 336 A	Con Servotronic	tiranti 14	1210	TRW
Ibiza	1.2 MT (51kW)	4 generazione [restyling]	2012	2015	IG	SV 336	Piantone 22 Denti	tiranti 14	1210	ZF
Ibiza	1.2 MT (55kW)	4 generazione [restyling]	2012	2015	IG	K 336		tiranti 14	1210	TRW
Ibiza	1.2 MT (55kW)	4 generazione [restyling]	2012	2015	IG	K 336 A	Con Servotronic	tiranti 14	1210	TRW
Ibiza	1.2 MT (55kW)	4 generazione [restyling]	2012	2015	IG	SV 336	Piantone 22 Denti	tiranti 14	1210	ZF
Ibiza	1.2 MT (77kW)	4 generazione [restyling]	2012	2015	IG	K 336		tiranti 14	1210	TRW

Modello	Rivestimento	Generazione	Anno	Tipo	Codice	Note	Diametro (mm)	Lunghezza (mm)	Fabbricazione
Ibiza	1.2 MT (77kW)	4 generazione [restyling]	2012	2015 IG	K 336 A	Con Servotronic	tiranti 14	1210	TRW
Ibiza	1.2 MT (77kW)	4 generazione [restyling]	2012	2015 IG	SV 336	Piantone 22 Denti	tiranti 14	1210	ZF
Ibiza	1.2 TDI MT (55kW)	4 generazione	2008	2012 IG	K 336		tiranti 14	1210	TRW
Ibiza	1.2 TDI MT (55kW)	4 generazione	2008	2012 IG	K 336 A	Con Servotronic	tiranti 14	1210	TRW
Ibiza	1.2 TDI MT (55kW)	4 generazione	2008	2012 IG	SV 336	Piantone 22 Denti	tiranti 14	1210	ZF
Ibiza	1.2 TDI MT (55kW)	4 generazione	2008	2012 SGM	SV 352		tiranti 14	1217	JTEKT
Ibiza	1.2 TDI MT (55kW)	4 generazione [restyling]	2012	2015 IG	K 336		tiranti 14	1210	TRW
Ibiza	1.2 TDI MT (55kW)	4 generazione [restyling]	2012	2015 IG	K 336 A	Con Servotronic	tiranti 14	1210	TRW
Ibiza	1.2 TDI MT (55kW)	4 generazione [restyling]	2012	2015 IG	SV 336	Piantone 22 Denti	tiranti 14	1210	ZF
Ibiza	1.2 TSI DSG (77kW)	4 generazione	2008	2012 IG	K 336		tiranti 14	1210	TRW
Ibiza	1.2 TSI DSG (77kW)	4 generazione	2008	2012 IG	K 336 A	Con Servotronic	tiranti 14	1210	TRW
Ibiza	1.2 TSI DSG (77kW)	4 generazione	2008	2012 IG	SV 336	Piantone 22 Denti	tiranti 14	1210	ZF
Ibiza	1.2 TSI DSG (77kW)	4 generazione	2008	2012 SGM	SV 352		tiranti 14	1217	JTEKT
Ibiza	1.2 TSI DSG (77kW)	4 generazione [restyling]	2012	2015 IG	K 336		tiranti 14	1210	TRW
Ibiza	1.2 TSI DSG (77kW)	4 generazione [restyling]	2012	2015 IG	K 336 A	Con Servotronic	tiranti 14	1210	TRW
Ibiza	1.2 TSI DSG (77kW)	4 generazione [restyling]	2012	2015 IG	SV 336	Piantone 22 Denti	tiranti 14	1210	ZF
Ibiza	1.2 TSI MT (62kW)	4 generazione [restyling]	2012	2015 IG	K 336		tiranti 14	1210	TRW
Ibiza	1.2 TSI MT (62kW)	4 generazione [restyling]	2012	2015 IG	K 336 A	Con Servotronic	tiranti 14	1210	TRW
Ibiza	1.2 TSI MT (62kW)	4 generazione [restyling]	2012	2015 IG	SV 336	Piantone 22 Denti	tiranti 14	1210	ZF
Ibiza	1.2 TSI MT (66kW)	4 generazione [2° restyling]	2015	2017 IG	K 336		tiranti 14	1210	TRW
Ibiza	1.2 TSI MT (66kW)	4 generazione [2° restyling]	2015	2017 IG	K 336 A	Con Servotronic	tiranti 14	1210	TRW
Ibiza	1.2 TSI MT (77kW)	4 generazione	2008	2012 IG	K 336		tiranti 14	1210	TRW
Ibiza	1.2 TSI MT (77kW)	4 generazione	2008	2012 IG	K 336 A	Con Servotronic	tiranti 14	1210	TRW
Ibiza	1.2 TSI MT (77kW)	4 generazione	2008	2012 IG	SV 336	Piantone 22 Denti	tiranti 14	1210	ZF
Ibiza	1.2 TSI MT (77kW)	4 generazione	2008	2012 SGM	SV 352		tiranti 14	1217	JTEKT
Ibiza	1.2 TSI MT (77kW)	4 generazione [restyling]	2012	2015 IG	K 336		tiranti 14	1210	TRW
Ibiza	1.2 TSI MT (77kW)	4 generazione [restyling]	2012	2015 IG	K 336 A	Con Servotronic	tiranti 14	1210	TRW
Ibiza	1.2 TSI MT (77kW)	4 generazione [restyling]	2012	2015 IG	SV 336	Piantone 22 Denti	tiranti 14	1210	ZF
Ibiza	1.2i MT (52kW)	1 generazione	1984	1993 SGM	ST 302		tiranti 12	1005	

SEAT

Modello	Rivestimento	Generazione	Anno	Tipo	Codice	Note	Diametro (mm)	Lunghezza (mm)	Fabbricazione
Ibiza	1.3 MT (40kW)	2 generazione	1993	1999 IG	ST 350	Piantone 40 Denti	tiranti 14	1230	USA-XTR
Ibiza	1.3 MT (40kW)	2 generazione	1993	1999 IG	SV 316	Piantone 22 Denti	tiranti 14	1290	USA-XTR
Ibiza	1.4 (110kW), benzina, robot, trazione anteriore	4 generazione [2° restyling]	2015	2017 IG	K 336		tiranti 14	1210	TRW
Ibiza	1.4 (110kW), benzina, robot, trazione anteriore	4 generazione [2° restyling]	2015	2017 IG	K 336 A	Con Servotronic	tiranti 14	1210	TRW
Ibiza	1.4 (55kW)	4 generazione	2008	2012 IG	K 336		tiranti 14	1210	TRW
Ibiza	1.4 (55kW)	4 generazione	2008	2012 IG	K 336 A	Con Servotronic	tiranti 14	1210	TRW
Ibiza	1.4 (55kW)	4 generazione	2008	2012 IG	SV 336	Piantone 22 Denti	tiranti 14	1210	ZF
Ibiza	1.4 (55kW)	4 generazione	2008	2012 SGM	SV 352		tiranti 14	1217	JTEKT
Ibiza	1.4 (55kW) diesel	4 generazione [2° restyling]	2015	2017 IG	K 336		tiranti 14	1210	TRW
Ibiza	1.4 (55kW) diesel	4 generazione [2° restyling]	2015	2017 IG	K 336 A	Con Servotronic	tiranti 14	1210	TRW
Ibiza	1.4 (62kW), benzina, MT, trazione anteriore	4 generazione [2° restyling]	2015	2017 IG	K 336		tiranti 14	1210	TRW
Ibiza	1.4 (62kW), benzina, MT, trazione anteriore	4 generazione [2° restyling]	2015	2017 IG	K 336 A	Con Servotronic	tiranti 14	1210	TRW
Ibiza	1.4 (66kW) benzina	4 generazione	2008	2012 IG	K 336		tiranti 14	1210	TRW
Ibiza	1.4 (66kW) benzina	4 generazione	2008	2012 IG	K 336 A	Con Servotronic	tiranti 14	1210	TRW
Ibiza	1.4 (66kW) benzina	4 generazione	2008	2012 IG	SV 336	Piantone 22 Denti	tiranti 14	1210	ZF
Ibiza	1.4 (66kW) benzina	4 generazione	2008	2012 SGM	SV 352		tiranti 14	1217	JTEKT
Ibiza	1.4 (66kW) diesel	4 generazione [2° restyling]	2015	2017 IG	K 336		tiranti 14	1210	TRW
Ibiza	1.4 (66kW) diesel	4 generazione [2° restyling]	2015	2017 IG	K 336 A	Con Servotronic	tiranti 14	1210	TRW
Ibiza	1.4 (77kW) diesel MT	4 generazione [2° restyling]	2015	2017 IG	K 336		tiranti 14	1210	TRW
Ibiza	1.4 (77kW) diesel MT	4 generazione [2° restyling]	2015	2017 IG	K 336 A	Con Servotronic	tiranti 14	1210	TRW
Ibiza	1.4 AMT (110kW)	4 generazione [restyling]	2012	2015 IG	K 336		tiranti 14	1210	TRW
Ibiza	1.4 AMT (110kW)	4 generazione [restyling]	2012	2015 IG	K 336 A	Con Servotronic	tiranti 14	1210	TRW
Ibiza	1.4 AMT (110kW)	4 generazione [restyling]	2012	2015 IG	SV 336	Piantone 22 Denti	tiranti 14	1210	ZF
Ibiza	1.4 MPI MT (62kW)	4 generazione	2008	2012 IG	K 336		tiranti 14	1210	TRW
Ibiza	1.4 MPI MT (62kW)	4 generazione	2008	2012 IG	K 336 A	Con Servotronic	tiranti 14	1210	TRW
Ibiza	1.4 MPI MT (62kW)	4 generazione	2008	2012 IG	SV 336	Piantone 22 Denti	tiranti 14	1210	ZF

Modello	Rivestimento	Generazione	Anno	Tipo	Codice	Note	Diametro (mm)	Lunghezza (mm)	Fabbricazione
Ibiza	1.4 MPI MT (62kW)	4 generazione	2008	2012	SGM	SV 352		tiranti 14 1217	JTEKT
Ibiza	1.4 MT (103kW)	4 generazione [restyling]	2012	2015	IG	K 336		tiranti 14 1210	TRW
Ibiza	1.4 MT (103kW)	4 generazione [restyling]	2012	2015	IG	K 336 A	Con Servotronic	tiranti 14 1210	TRW
Ibiza	1.4 MT (103kW)	4 generazione [restyling]	2012	2015	IG	SV 336	Piantone 22 Denti	tiranti 14 1210	ZF
Ibiza	1.4 MT (44kW)	2 generazione	1993	1999	IG	ST 350	Piantone 40 Denti	tiranti 14 1230	USA-XTR
Ibiza	1.4 MT (44kW)	2 generazione	1993	1999	IG	SV 316	Piantone 22 Denti	tiranti 14 1290	USA-XTR
Ibiza	1.4 MT (44kW)	2 generazione [restyling]	1996	2002	IG	ST 351	Piantone 22 Denti	tiranti 14 1230	USA-XTR
Ibiza	1.4 MT (55kW)	2 generazione [restyling]	1996	2002	IG	ST 351	Piantone 22 Denti	tiranti 14 1230	USA-XTR
Ibiza	1.4 MT (55kW)	3 generazione	2002	2006	IG	ST 355	Sensore 1 Lamella	tiranti 14 1180	TRW
Ibiza	1.4 MT (55kW)	3 generazione	2002	2006	IG	ST 355 A	Sensore 2 Lamelle	tiranti 14 1180	TRW
Ibiza	1.4 MT (55kW)	3 generazione	2002	2006	IG	SV 348	Sensore 1 Lamella	tiranti 14 1180	TRW
Ibiza	1.4 MT (55kW)	3 generazione	2002	2006	IG	SV 348 A	Sensore 2 Lamelle	tiranti 14 1180	TRW
Ibiza	1.4 MT (55kW)	3 generazione	2002	2006	IG	SV 349		tiranti 14 1180	SMI
Ibiza	1.4 MT (55kW)	3 generazione [restyling]	2006	2008	IG	ST 355	Sensore 1 Lamella	tiranti 14 1180	TRW
Ibiza	1.4 MT (55kW)	3 generazione [restyling]	2006	2008	IG	ST 355 A	Sensore 2 Lamelle	tiranti 14 1180	TRW
Ibiza	1.4 MT (55kW)	3 generazione [restyling]	2006	2008	IG	SV 348	Sensore 1 Lamella	tiranti 14 1180	TRW
Ibiza	1.4 MT (55kW)	3 generazione [restyling]	2006	2008	IG	SV 348 A	Sensore 2 Lamelle	tiranti 14 1180	TRW
Ibiza	1.4 MT (55kW)	3 generazione [restyling]	2006	2008	IG	SV 349		tiranti 14 1180	SMI
Ibiza	1.4 MT (60 hp)	2 generazione [restyling]	1996	2002	IG	ST 351	Piantone 22 Denti	tiranti 14 1230	USA-XTR
Ibiza	1.4 MT (62kW)	3 generazione	2002	2006	IG	ST 355	Sensore 1 Lamella	tiranti 14 1180	TRW
Ibiza	1.4 MT (62kW)	3 generazione	2002	2006	IG	ST 355 A	Sensore 2 Lamelle	tiranti 14 1180	TRW
Ibiza	1.4 MT (62kW)	3 generazione	2002	2006	IG	SV 348	Sensore 1 Lamella	tiranti 14 1180	TRW
Ibiza	1.4 MT (62kW)	3 generazione	2002	2006	IG	SV 348 A	Sensore 2 Lamelle	tiranti 14 1180	TRW
Ibiza	1.4 MT (62kW)	3 generazione	2002	2006	IG	SV 349		tiranti 14 1180	SMI
Ibiza	1.4 MT (62kW)	3 generazione [restyling]	2006	2008	IG	ST 355	Sensore 1 Lamella	tiranti 14 1180	TRW
Ibiza	1.4 MT (62kW)	3 generazione [restyling]	2006	2008	IG	ST 355 A	Sensore 2 Lamelle	tiranti 14 1180	TRW
Ibiza	1.4 MT (62kW)	3 generazione [restyling]	2006	2008	IG	SV 348	Sensore 1 Lamella	tiranti 14 1180	TRW
Ibiza	1.4 MT (62kW)	3 generazione [restyling]	2006	2008	IG	SV 348 A	Sensore 2 Lamelle	tiranti 14 1180	TRW

SEAT

Modello	Rivestimento	Generazione	Anno	Tipo	Codice	Note	Diametro (mm)	Lunghezza (mm)	Fabbricazione
Ibiza	1.4 MT (62kW)	3 generazione [restyling]	2006	2008 IG	SV 349		tiranti 14	1180	SMI
Ibiza	1.4 MT (62kW)	4 generazione [restyling]	2012	2015 IG	K 336		tiranti 14	1210	TRW
Ibiza	1.4 MT (62kW)	4 generazione [restyling]	2012	2015 IG	K 336 A	Con Servotronic	tiranti 14	1210	TRW
Ibiza	1.4 MT (62kW)	4 generazione [restyling]	2012	2015 IG	SV 336	Piantone 22 Denti	tiranti 14	1210	ZF
Ibiza	1.4 MT (74kW)	3 generazione	2002	2006 IG	ST 355	Sensore 1 Lamella	tiranti 14	1180	TRW
Ibiza	1.4 MT (74kW)	3 generazione	2002	2006 IG	ST 355 A	Sensore 2 Lamelle	tiranti 14	1180	TRW
Ibiza	1.4 MT (74kW)	3 generazione	2002	2006 IG	SV 348	Sensore 1 Lamella	tiranti 14	1180	TRW
Ibiza	1.4 MT (74kW)	3 generazione	2002	2006 IG	SV 348 A	Sensore 2 Lamelle	tiranti 14	1180	TRW
Ibiza	1.4 MT (74kW)	3 generazione	2002	2006 IG	SV 349		tiranti 14	1180	SMI
Ibiza	1.4 MT (74kW)	3 generazione [restyling]	2006	2008 IG	ST 355	Sensore 1 Lamella	tiranti 14	1180	TRW
Ibiza	1.4 MT (74kW)	3 generazione [restyling]	2006	2008 IG	ST 355 A	Sensore 2 Lamelle	tiranti 14	1180	TRW
Ibiza	1.4 MT (74kW)	3 generazione [restyling]	2006	2008 IG	SV 348	Sensore 1 Lamella	tiranti 14	1180	TRW
Ibiza	1.4 MT (74kW)	3 generazione [restyling]	2006	2008 IG	SV 348 A	Sensore 2 Lamelle	tiranti 14	1180	TRW
Ibiza	1.4 MT (74kW)	3 generazione [restyling]	2006	2008 IG	SV 349		tiranti 14	1180	SMI
Ibiza	1.4 MT (75 hp)	2 generazione [restyling]	1996	2002 IG	ST 351	Piantone 22 Denti	tiranti 14	1230	USA-XTR
Ibiza	1.4 TDI DSG (66kW)	4 generazione [2° restyling]	2015	2017 IG	K 336		tiranti 14	1210	TRW
Ibiza	1.4 TDI DSG (66kW)	4 generazione [2° restyling]	2015	2017 IG	K 336 A	Con Servotronic	tiranti 14	1210	TRW
Ibiza	1.4 TDI MT (51kW)	3 generazione	2002	2006 IG	ST 355	Sensore 1 Lamella	tiranti 14	1180	TRW
Ibiza	1.4 TDI MT (51kW)	3 generazione	2002	2006 IG	ST 355 A	Sensore 2 Lamelle	tiranti 14	1180	TRW
Ibiza	1.4 TDI MT (51kW)	3 generazione	2002	2006 IG	SV 348	Sensore 1 Lamella	tiranti 14	1180	TRW
Ibiza	1.4 TDI MT (51kW)	3 generazione	2002	2006 IG	SV 348 A	Sensore 2 Lamelle	tiranti 14	1180	TRW
Ibiza	1.4 TDI MT (51kW)	3 generazione	2002	2006 IG	SV 349		tiranti 14	1180	SMI
Ibiza	1.4 TDI MT (51kW)	3 generazione [restyling]	2006	2008 IG	ST 355	Sensore 1 Lamella	tiranti 14	1180	TRW
Ibiza	1.4 TDI MT (51kW)	3 generazione [restyling]	2006	2008 IG	ST 355 A	Sensore 2 Lamelle	tiranti 14	1180	TRW
Ibiza	1.4 TDI MT (51kW)	3 generazione [restyling]	2006	2008 IG	SV 348	Sensore 1 Lamella	tiranti 14	1180	TRW
Ibiza	1.4 TDI MT (51kW)	3 generazione [restyling]	2006	2008 IG	SV 348 A	Sensore 2 Lamelle	tiranti 14	1180	TRW
Ibiza	1.4 TDI MT (51kW)	3 generazione [restyling]	2006	2008 IG	SV 349		tiranti 14	1180	SMI
Ibiza	1.4 TDI MT (55kW)	3 generazione	2002	2006 IG	ST 355	Sensore 1 Lamella	tiranti 14	1180	TRW

SEAT

Modello	Rivestimento	Generazione	Anno	Tipo	Codice	Note	Diametro (mm)	Lunghezza (mm)	Fabbricazione
Ibiza	1.4 TDI MT (55kW)	3 generazione	2002	2006	IG	ST 355 A	Sensore 2 Lamelle	tiranti 14 1180	TRW
Ibiza	1.4 TDI MT (55kW)	3 generazione	2002	2006	IG	SV 348	Sensore 1 Lamella	tiranti 14 1180	TRW
Ibiza	1.4 TDI MT (55kW)	3 generazione	2002	2006	IG	SV 348 A	Sensore 2 Lamelle	tiranti 14 1180	TRW
Ibiza	1.4 TDI MT (55kW)	3 generazione	2002	2006	IG	SV 349		tiranti 14 1180	SMI
Ibiza	1.4 TDI MT (55kW)	4 generazione [2° restyling]	2015	2017	IG	K 336		tiranti 14 1210	TRW
Ibiza	1.4 TDI MT (55kW)	4 generazione [2° restyling]	2015	2017	IG	K 336 A	Con Servotronic	tiranti 14 1210	TRW
Ibiza	1.4 TDI MT (59kW)	3 generazione	2002	2006	IG	ST 355	Sensore 1 Lamella	tiranti 14 1180	TRW
Ibiza	1.4 TDI MT (59kW)	3 generazione	2002	2006	IG	ST 355 A	Sensore 2 Lamelle	tiranti 14 1180	TRW
Ibiza	1.4 TDI MT (59kW)	3 generazione	2002	2006	IG	SV 348	Sensore 1 Lamella	tiranti 14 1180	TRW
Ibiza	1.4 TDI MT (59kW)	3 generazione	2002	2006	IG	SV 348 A	Sensore 2 Lamelle	tiranti 14 1180	TRW
Ibiza	1.4 TDI MT (59kW)	3 generazione	2002	2006	IG	SV 349		tiranti 14 1180	SMI
Ibiza	1.4 TDI MT (59kW)	3 generazione [restyling]	2006	2008	IG	ST 355	Sensore 1 Lamella	tiranti 14 1180	TRW
Ibiza	1.4 TDI MT (59kW)	3 generazione [restyling]	2006	2008	IG	ST 355 A	Sensore 2 Lamelle	tiranti 14 1180	TRW
Ibiza	1.4 TDI MT (59kW)	3 generazione [restyling]	2006	2008	IG	SV 348	Sensore 1 Lamella	tiranti 14 1180	TRW
Ibiza	1.4 TDI MT (59kW)	3 generazione [restyling]	2006	2008	IG	SV 348 A	Sensore 2 Lamelle	tiranti 14 1180	TRW
Ibiza	1.4 TDI MT (59kW)	3 generazione [restyling]	2006	2008	IG	SV 349		tiranti 14 1180	SMI
Ibiza	1.4 TDI MT (59kW)	4 generazione	2008	2012	IG	K 336		tiranti 14 1210	TRW
Ibiza	1.4 TDI MT (59kW)	4 generazione	2008	2012	IG	K 336 A	Con Servotronic	tiranti 14 1210	TRW
Ibiza	1.4 TDI MT (59kW)	4 generazione	2008	2012	IG	SV 336	Piantone 22 Denti	tiranti 14 1210	ZF
Ibiza	1.4 TDI MT (59kW)	4 generazione	2008	2012	SGM	SV 352		tiranti 14 1217	JTEKT
Ibiza	1.4 TDI MT (66kW)	4 generazione [2° restyling]	2015	2017	IG	K 336		tiranti 14 1210	TRW
Ibiza	1.4 TDI MT (66kW)	4 generazione [2° restyling]	2015	2017	IG	K 336 A	Con Servotronic	tiranti 14 1210	TRW
Ibiza	1.4 TDI MT (77kW)	4 generazione [2° restyling]	2015	2017	IG	K 336		tiranti 14 1210	TRW
Ibiza	1.4 TDI MT (77kW)	4 generazione [2° restyling]	2015	2017	IG	K 336 A	Con Servotronic	tiranti 14 1210	TRW
Ibiza	1.4 TSI DSG (110kW)	4 generazione	2008	2012	IG	K 336		tiranti 14 1210	TRW
Ibiza	1.4 TSI DSG (110kW)	4 generazione	2008	2012	IG	K 336 A	Con Servotronic	tiranti 14 1210	TRW
Ibiza	1.4 TSI DSG (110kW)	4 generazione	2008	2012	IG	SV 336	Piantone 22 Denti	tiranti 14 1210	ZF
Ibiza	1.4 TSI DSG (110kW)	4 generazione	2008	2012	SGM	SV 352		tiranti 14 1217	JTEKT

SEAT

Modello	Rivestimento	Generazione	Anno	Tipo	Codice	Note	Diametro (mm)	Lunghezza (mm)	Fabbricazione
Ibiza	1.4 TSI DSG (110kW)	4 generazione [restyling]	2012	2015	IG	K 336		tiranti 14 1210	TRW
Ibiza	1.4 TSI DSG (110kW)	4 generazione [restyling]	2012	2015	IG	K 336 A	Con Servotronic	tiranti 14 1210	TRW
Ibiza	1.4 TSI DSG (110kW)	4 generazione [restyling]	2012	2015	IG	SV 336	Piantone 22 Denti	tiranti 14 1210	ZF
Ibiza	1.4 TSI DSG (132kW)	4 generazione	2008	2012	IG	K 336		tiranti 14 1210	TRW
Ibiza	1.4 TSI DSG (132kW)	4 generazione	2008	2012	IG	K 336 A	Con Servotronic	tiranti 14 1210	TRW
Ibiza	1.4 TSI DSG (132kW)	4 generazione	2008	2012	IG	SV 336	Piantone 22 Denti	tiranti 14 1210	ZF
Ibiza	1.4 TSI DSG (132kW)	4 generazione	2008	2012	SGM	SV 352		tiranti 14 1217	JTEKT
Ibiza	1.4 TSI DSG (132kW)	4 generazione [restyling]	2012	2015	IG	K 336		tiranti 14 1210	TRW
Ibiza	1.4 TSI DSG (132kW)	4 generazione [restyling]	2012	2015	IG	K 336 A	Con Servotronic	tiranti 14 1210	TRW
Ibiza	1.4 TSI DSG (132kW)	4 generazione [restyling]	2012	2015	IG	SV 336	Piantone 22 Denti	tiranti 14 1210	ZF
Ibiza	1.4 TSI MT (103kW)	4 generazione [restyling]	2012	2015	IG	K 336		tiranti 14 1210	TRW
Ibiza	1.4 TSI MT (103kW)	4 generazione [restyling]	2012	2015	IG	K 336 A	Con Servotronic	tiranti 14 1210	TRW
Ibiza	1.4 TSI MT (103kW)	4 generazione [restyling]	2012	2015	IG	SV 336	Piantone 22 Denti	tiranti 14 1210	ZF
Ibiza	1.4 TSI MT (110kW)	4 generazione [2° restyling]	2015	2017	IG	K 336		tiranti 14 1210	TRW
Ibiza	1.4 TSI MT (110kW)	4 generazione [2° restyling]	2015	2017	IG	K 336 A	Con Servotronic	tiranti 14 1210	TRW
Ibiza	1.5 MT (62kW)	1 generazione	1984	1993	SGM	ST 302		tiranti 12 1005	
Ibiza	1.5 MT (66kW)	1 generazione	1984	1993	SGM	ST 302		tiranti 12 1005	
Ibiza	1.5i MT (74kW)	1 generazione	1984	1993	SGM	ST 302		tiranti 12 1005	
Ibiza	1.6 (77kW), benzina, MT, trazione anteriore	4 generazione [2° restyling]	2015	2017	IG	K 336		tiranti 14 1210	TRW
Ibiza	1.6 (77kW), benzina, MT, trazione anteriore	4 generazione [2° restyling]	2015	2017	IG	K 336 A	Con Servotronic	tiranti 14 1210	TRW
Ibiza	1.6 (77kW), benzina, robot, trazione anteriore	4 generazione [2° restyling]	2015	2017	IG	K 336		tiranti 14 1210	TRW
Ibiza	1.6 (77kW), benzina, robot, trazione anteriore	4 generazione [2° restyling]	2015	2017	IG	K 336 A	Con Servotronic	tiranti 14 1210	TRW
Ibiza	1.6 AMT (77kW)	4 generazione [restyling]	2012	2015	IG	K 336		tiranti 14 1210	TRW
Ibiza	1.6 AMT (77kW)	4 generazione [restyling]	2012	2015	IG	K 336 A	Con Servotronic	tiranti 14 1210	TRW
Ibiza	1.6 AMT (77kW)	4 generazione [restyling]	2012	2015	IG	SV 336	Piantone 22 Denti	tiranti 14 1210	ZF
Ibiza	1.6 DSG (77kW)	4 generazione [restyling]	2012	2015	IG	K 336		tiranti 14 1210	TRW
Ibiza	1.6 DSG (77kW)	4 generazione [restyling]	2012	2015	IG	K 336 A	Con Servotronic	tiranti 14 1210	TRW

SEAT

Modello	Rivestimento	Generazione	Anno	Tipo	Codice	Note	Diametro (mm)	Lunghezza (mm)	Fabbricazione
Ibiza	1.6 DSG (77kW)	4 generazione [restyling]	2012	2015 IG	SV 336	Piantone 22 Denti	tiranti 14	1210	ZF
Ibiza	1.6 MPI DSG (77kW)	4 generazione	2008	2012 IG	K 336		tiranti 14	1210	TRW
Ibiza	1.6 MPI DSG (77kW)	4 generazione	2008	2012 IG	K 336 A	Con Servotronic	tiranti 14	1210	TRW
Ibiza	1.6 MPI DSG (77kW)	4 generazione	2008	2012 IG	SV 336	Piantone 22 Denti	tiranti 14	1210	ZF
Ibiza	1.6 MPI DSG (77kW)	4 generazione	2008	2012 SGM	SV 352		tiranti 14	1217	JTEKT
Ibiza	1.6 MPI MT (77kW)	4 generazione	2008	2012 IG	K 336		tiranti 14	1210	TRW
Ibiza	1.6 MPI MT (77kW)	4 generazione	2008	2012 IG	K 336 A	Con Servotronic	tiranti 14	1210	TRW
Ibiza	1.6 MPI MT (77kW)	4 generazione	2008	2012 IG	SV 336	Piantone 22 Denti	tiranti 14	1210	ZF
Ibiza	1.6 MPI MT (77kW)	4 generazione	2008	2012 SGM	SV 352		tiranti 14	1217	JTEKT
Ibiza	1.6 MT (55kW)	2 generazione	1993	1999 IG	ST 350	Piantone 40 Denti	tiranti 14	1230	USA-XTR
Ibiza	1.6 MT (55kW)	2 generazione	1993	1999 IG	SV 316	Piantone 22 Denti	tiranti 14	1290	USA-XTR
Ibiza	1.6 MT (55kW)	2 generazione [restyling]	1996	2002 IG	ST 351	Piantone 22 Denti	tiranti 14	1230	USA-XTR
Ibiza	1.6 MT (60kW)	4 generazione [restyling]	2012	2015 IG	K 336		tiranti 14	1210	TRW
Ibiza	1.6 MT (60kW)	4 generazione [restyling]	2012	2015 IG	K 336 A	Con Servotronic	tiranti 14	1210	TRW
Ibiza	1.6 MT (60kW)	4 generazione [restyling]	2012	2015 IG	SV 336	Piantone 22 Denti	tiranti 14	1210	ZF
Ibiza	1.6 MT (66kW)	4 generazione [restyling]	2012	2015 IG	K 336		tiranti 14	1210	TRW
Ibiza	1.6 MT (66kW)	4 generazione [restyling]	2012	2015 IG	K 336 A	Con Servotronic	tiranti 14	1210	TRW
Ibiza	1.6 MT (66kW)	4 generazione [restyling]	2012	2015 IG	SV 336	Piantone 22 Denti	tiranti 14	1210	ZF
Ibiza	1.6 MT (74kW)	2 generazione [restyling]	1996	2002 IG	ST 351	Piantone 22 Denti	tiranti 14	1230	USA-XTR
Ibiza	1.6 MT (75 hp)	2 generazione [restyling]	1996	2002 IG	ST 351	Piantone 22 Denti	tiranti 14	1230	USA-XTR
Ibiza	1.6 MT (77kW)	3 generazione	2002	2006 IG	ST 355	Sensore 1 Lamella	tiranti 14	1180	TRW
Ibiza	1.6 MT (77kW)	3 generazione	2002	2006 IG	ST 355 A	Sensore 2 Lamelle	tiranti 14	1180	TRW
Ibiza	1.6 MT (77kW)	3 generazione	2002	2006 IG	SV 348	Sensore 1 Lamella	tiranti 14	1180	TRW
Ibiza	1.6 MT (77kW)	3 generazione	2002	2006 IG	SV 348 A	Sensore 2 Lamelle	tiranti 14	1180	TRW
Ibiza	1.6 MT (77kW)	3 generazione	2002	2006 IG	SV 349		tiranti 14	1180	SMI
Ibiza	1.6 MT (77kW)	3 generazione [restyling]	2006	2008 IG	ST 355	Sensore 1 Lamella	tiranti 14	1180	TRW
Ibiza	1.6 MT (77kW)	3 generazione [restyling]	2006	2008 IG	ST 355 A	Sensore 2 Lamelle	tiranti 14	1180	TRW
Ibiza	1.6 MT (77kW)	3 generazione [restyling]	2006	2008 IG	SV 348	Sensore 1 Lamella	tiranti 14	1180	TRW

SEAT

Modello	Rivestimento	Generazione	Anno	Tipo	Codice	Note	Diametro (mm)	Lunghezza (mm)	Fabbricazione	
Ibiza	1.6 MT (77kW)	3 generazione [restyling]	2006	2008	IG	SV 348 A	Sensore 2 Lamelle	tiranti 14	1180	TRW
Ibiza	1.6 MT (77kW)	3 generazione [restyling]	2006	2008	IG	SV 349		tiranti 14	1180	SMI
Ibiza	1.6 MT (77kW)	4 generazione [restyling]	2012	2015	IG	K 336		tiranti 14	1210	TRW
Ibiza	1.6 MT (77kW)	4 generazione [restyling]	2012	2015	IG	K 336 A	Con Servotronic	tiranti 14	1210	TRW
Ibiza	1.6 MT (77kW)	4 generazione [restyling]	2012	2015	IG	SV 336	Piantone 22 Denti	tiranti 14	1210	ZF
Ibiza	1.6 TDI DSG (66kW)	4 generazione [restyling]	2012	2015	IG	K 336		tiranti 14	1210	TRW
Ibiza	1.6 TDI DSG (66kW)	4 generazione [restyling]	2012	2015	IG	K 336 A	Con Servotronic	tiranti 14	1210	TRW
Ibiza	1.6 TDI DSG (66kW)	4 generazione [restyling]	2012	2015	IG	SV 336	Piantone 22 Denti	tiranti 14	1210	ZF
Ibiza	1.6 TDI MT (66kW)	4 generazione [restyling]	2012	2015	IG	K 336		tiranti 14	1210	TRW
Ibiza	1.6 TDI MT (66kW)	4 generazione [restyling]	2012	2015	IG	K 336 A	Con Servotronic	tiranti 14	1210	TRW
Ibiza	1.6 TDI MT (66kW)	4 generazione [restyling]	2012	2015	IG	SV 336	Piantone 22 Denti	tiranti 14	1210	ZF
Ibiza	1.6 TDI MT (77kW)	4 generazione	2008	2012	IG	K 336		tiranti 14	1210	TRW
Ibiza	1.6 TDI MT (77kW)	4 generazione	2008	2012	IG	K 336 A	Con Servotronic	tiranti 14	1210	TRW
Ibiza	1.6 TDI MT (77kW)	4 generazione	2008	2012	IG	SV 336	Piantone 22 Denti	tiranti 14	1210	ZF
Ibiza	1.6 TDI MT (77kW)	4 generazione	2008	2012	SGM	SV 352		tiranti 14	1217	JTEKT
Ibiza	1.6 TDI MT (77kW)	4 generazione [restyling]	2012	2015	IG	K 336		tiranti 14	1210	TRW
Ibiza	1.6 TDI MT (77kW)	4 generazione [restyling]	2012	2015	IG	K 336 A	Con Servotronic	tiranti 14	1210	TRW
Ibiza	1.6 TDI MT (77kW)	4 generazione [restyling]	2012	2015	IG	SV 336	Piantone 22 Denti	tiranti 14	1210	ZF
Ibiza	1.7 D MT (40kW)	1 generazione	1984	1993	SGM	ST 302		tiranti 12	1005	
Ibiza	1.7 MT (74kW)	1 generazione	1984	1993	SGM	ST 302		tiranti 12	1005	
Ibiza	1.8 AT (66kW)	2 generazione [restyling]	1996	2002	IG	ST 351	Piantone 22 Denti	tiranti 14	1230	USA-XTR
Ibiza	1.8 MT (66kW)	2 generazione	1993	1999	IG	ST 350	Piantone 40 Denti	tiranti 14	1230	USA-XTR
Ibiza	1.8 MT (66kW)	2 generazione	1993	1999	IG	SV 316	Piantone 22 Denti	tiranti 14	1290	USA-XTR
Ibiza	1.8 MT (95kW)	2 generazione	1993	1999	IG	ST 350	Piantone 40 Denti	tiranti 14	1230	USA-XTR
Ibiza	1.8 MT (95kW)	2 generazione	1993	1999	IG	SV 316	Piantone 22 Denti	tiranti 14	1290	USA-XTR
Ibiza	1.8 T MT (110kW)	3 generazione	2002	2006	IG	ST 355	Sensore 1 Lamella	tiranti 14	1180	TRW
Ibiza	1.8 T MT (110kW)	3 generazione	2002	2006	IG	ST 355 A	Sensore 2 Lamelle	tiranti 14	1180	TRW
Ibiza	1.8 T MT (110kW)	3 generazione	2002	2006	IG	SV 348	Sensore 1 Lamella	tiranti 14	1180	TRW
Ibiza	1.8 T MT (110kW)	3 generazione	2002	2006	IG	SV 348 A	Sensore 2 Lamelle	tiranti 14	1180	TRW

SEAT

Modello	Rivestimento	Generazione	Anno	Tipo	Codice	Note	Diametro (mm)	Lunghezza (mm)	Fabbricazione
Ibiza	1.8 T MT (110kW)	3 generazione	2002	2006	IG	SV 349		tiranti 14 1180	SMI
Ibiza	1.8 T MT (110kW)	3 generazione [restyling]	2006	2008	IG	ST 355	Sensore 1 Lamella	tiranti 14 1180	TRW
Ibiza	1.8 T MT (110kW)	3 generazione [restyling]	2006	2008	IG	ST 355 A	Sensore 2 Lamelle	tiranti 14 1180	TRW
Ibiza	1.8 T MT (110kW)	3 generazione [restyling]	2006	2008	IG	SV 348	Sensore 1 Lamella	tiranti 14 1180	TRW
Ibiza	1.8 T MT (110kW)	3 generazione [restyling]	2006	2008	IG	SV 348 A	Sensore 2 Lamelle	tiranti 14 1180	TRW
Ibiza	1.8 T MT (110kW)	3 generazione [restyling]	2006	2008	IG	SV 349		tiranti 14 1180	SMI
Ibiza	1.8 T MT (132kW)	3 generazione [restyling]	2006	2008	IG	ST 355	Sensore 1 Lamella	tiranti 14 1180	TRW
Ibiza	1.8 T MT (132kW)	3 generazione [restyling]	2006	2008	IG	ST 355 A	Sensore 2 Lamelle	tiranti 14 1180	TRW
Ibiza	1.8 T MT (132kW)	3 generazione [restyling]	2006	2008	IG	SV 348	Sensore 1 Lamella	tiranti 14 1180	TRW
Ibiza	1.8 T MT (132kW)	3 generazione [restyling]	2006	2008	IG	SV 348 A	Sensore 2 Lamelle	tiranti 14 1180	TRW
Ibiza	1.8 T MT (132kW)	3 generazione [restyling]	2006	2008	IG	SV 349		tiranti 14 1180	SMI
Ibiza	1.8 TSI MT (141kW)	4 generazione [2° restyling]	2015	2017	IG	K 336		tiranti 14 1210	TRW
Ibiza	1.8 TSI MT (141kW)	4 generazione [2° restyling]	2015	2017	IG	K 336 A	Con Servotronic	tiranti 14 1210	TRW
Ibiza	1.9 D MT (47kW)	2 generazione [restyling]	1996	2002	IG	ST 351	Piantone 22 Denti	tiranti 14 1230	USA-XTR
Ibiza	1.9 D MT (50kW)	2 generazione	1993	1999	IG	ST 350	Piantone 40 Denti	tiranti 14 1230	USA-XTR
Ibiza	1.9 D MT (50kW)	2 generazione	1993	1999	IG	SV 316	Piantone 22 Denti	tiranti 14 1290	USA-XTR
Ibiza	1.9 SDI MT (47kW)	3 generazione	2002	2006	IG	ST 355	Sensore 1 Lamella	tiranti 14 1180	TRW
Ibiza	1.9 SDI MT (47kW)	3 generazione	2002	2006	IG	ST 355 A	Sensore 2 Lamelle	tiranti 14 1180	TRW
Ibiza	1.9 SDI MT (47kW)	3 generazione	2002	2006	IG	SV 348	Sensore 1 Lamella	tiranti 14 1180	TRW
Ibiza	1.9 SDI MT (47kW)	3 generazione	2002	2006	IG	SV 348 A	Sensore 2 Lamelle	tiranti 14 1180	TRW
Ibiza	1.9 SDI MT (47kW)	3 generazione	2002	2006	IG	SV 349		tiranti 14 1180	SMI
Ibiza	1.9 TD MT (55kW)	2 generazione	1993	1999	IG	ST 350	Piantone 40 Denti	tiranti 14 1230	USA-XTR
Ibiza	1.9 TD MT (55kW)	2 generazione	1993	1999	IG	SV 316	Piantone 22 Denti	tiranti 14 1290	USA-XTR
Ibiza	1.9 TD MT (66kW)	2 generazione [restyling]	1996	2002	IG	ST 351	Piantone 22 Denti	tiranti 14 1230	USA-XTR
Ibiza	1.9 TD MT (81kW)	2 generazione [restyling]	1996	2002	IG	ST 351	Piantone 22 Denti	tiranti 14 1230	USA-XTR
Ibiza	1.9 TDI MT (118kW)	3 generazione [restyling]	2006	2008	IG	ST 355	Sensore 1 Lamella	tiranti 14 1180	TRW
Ibiza	1.9 TDI MT (118kW)	3 generazione [restyling]	2006	2008	IG	ST 355 A	Sensore 2 Lamelle	tiranti 14 1180	TRW
Ibiza	1.9 TDI MT (118kW)	3 generazione [restyling]	2006	2008	IG	SV 348	Sensore 1 Lamella	tiranti 14 1180	TRW

SEAT

Modello	Rivestimento	Generazione	Anno	Tipo	Codice	Note	Diametro (mm)	Lunghezza (mm)	Fabbricazione
Ibiza	1.9 TDI MT (118kW)	3 generazione [restyling]	2006	2008 IG	SV 348 A	Sensore 2 Lamelle	tiranti 14	1180	TRW
Ibiza	1.9 TDI MT (118kW)	3 generazione [restyling]	2006	2008 IG	SV 349		tiranti 14	1180	SMI
Ibiza	1.9 TDI MT (74kW)	3 generazione	2002	2006 IG	ST 355	Sensore 1 Lamella	tiranti 14	1180	TRW
Ibiza	1.9 TDI MT (74kW)	3 generazione	2002	2006 IG	ST 355 A	Sensore 2 Lamelle	tiranti 14	1180	TRW
Ibiza	1.9 TDI MT (74kW)	3 generazione	2002	2006 IG	SV 348	Sensore 1 Lamella	tiranti 14	1180	TRW
Ibiza	1.9 TDI MT (74kW)	3 generazione	2002	2006 IG	SV 348 A	Sensore 2 Lamelle	tiranti 14	1180	TRW
Ibiza	1.9 TDI MT (74kW)	3 generazione	2002	2006 IG	SV 349		tiranti 14	1180	SMI
Ibiza	1.9 TDI MT (74kW)	3 generazione [restyling]	2006	2008 IG	ST 355	Sensore 1 Lamella	tiranti 14	1180	TRW
Ibiza	1.9 TDI MT (74kW)	3 generazione [restyling]	2006	2008 IG	ST 355 A	Sensore 2 Lamelle	tiranti 14	1180	TRW
Ibiza	1.9 TDI MT (74kW)	3 generazione [restyling]	2006	2008 IG	SV 348	Sensore 1 Lamella	tiranti 14	1180	TRW
Ibiza	1.9 TDI MT (74kW)	3 generazione [restyling]	2006	2008 IG	SV 348 A	Sensore 2 Lamelle	tiranti 14	1180	TRW
Ibiza	1.9 TDI MT (74kW)	3 generazione [restyling]	2006	2008 IG	SV 349		tiranti 14	1180	SMI
Ibiza	1.9 TDI MT (77kW)	4 generazione	2008	2012 IG	K 336		tiranti 14	1210	TRW
Ibiza	1.9 TDI MT (77kW)	4 generazione	2008	2012 IG	K 336 A	Con Servotronic	tiranti 14	1210	TRW
Ibiza	1.9 TDI MT (77kW)	4 generazione	2008	2012 IG	SV 336	Piantone 22 Denti	tiranti 14	1210	ZF
Ibiza	1.9 TDI MT (77kW)	4 generazione	2008	2012 SGM	SV 352		tiranti 14	1217	JTEKT
Ibiza	1.9 TDI MT (96kW)	3 generazione	2002	2006 IG	ST 355	Sensore 1 Lamella	tiranti 14	1180	TRW
Ibiza	1.9 TDI MT (96kW)	3 generazione	2002	2006 IG	ST 355 A	Sensore 2 Lamelle	tiranti 14	1180	TRW
Ibiza	1.9 TDI MT (96kW)	3 generazione	2002	2006 IG	SV 348	Sensore 1 Lamella	tiranti 14	1180	TRW
Ibiza	1.9 TDI MT (96kW)	3 generazione	2002	2006 IG	SV 348 A	Sensore 2 Lamelle	tiranti 14	1180	TRW
Ibiza	1.9 TDI MT (96kW)	3 generazione	2002	2006 IG	SV 349		tiranti 14	1180	SMI
Ibiza	1.9 TDI MT (96kW)	3 generazione [restyling]	2006	2008 IG	ST 355	Sensore 1 Lamella	tiranti 14	1180	TRW
Ibiza	1.9 TDI MT (96kW)	3 generazione [restyling]	2006	2008 IG	ST 355 A	Sensore 2 Lamelle	tiranti 14	1180	TRW
Ibiza	1.9 TDI MT (96kW)	3 generazione [restyling]	2006	2008 IG	SV 348	Sensore 1 Lamella	tiranti 14	1180	TRW
Ibiza	1.9 TDI MT (96kW)	3 generazione [restyling]	2006	2008 IG	SV 348 A	Sensore 2 Lamelle	tiranti 14	1180	TRW
Ibiza	1.9 TDI MT (96kW)	3 generazione [restyling]	2006	2008 IG	SV 349		tiranti 14	1180	SMI
Ibiza	2.0 MT (85kW)	2 generazione	1993	1999 IG	ST 350	Piantone 40 Denti	tiranti 14	1230	USA-XTR
Ibiza	2.0 MT (85kW)	2 generazione	1993	1999 IG	SV 316	Piantone 22 Denti	tiranti 14	1290	USA-XTR

Modello	Rivestimento	Generazione	Anno	Tipo	Codice	Note	Diametro (mm)	Lunghezza (mm)	Fabbricazione
Ibiza	2.0 MT (85kW)	2 generazione [restyling]	1996	2002	IG	ST 351	Piantone 22 Denti	tiranti 14 1230	USA-XTR
Ibiza	2.0 MT (85kW)	3 generazione	2002	2006	IG	ST 355	Sensore 1 Lamella	tiranti 14 1180	TRW
Ibiza	2.0 MT (85kW)	3 generazione	2002	2006	IG	ST 355 A	Sensore 2 Lamelle	tiranti 14 1180	TRW
Ibiza	2.0 MT (85kW)	3 generazione	2002	2006	IG	SV 348	Sensore 1 Lamella	tiranti 14 1180	TRW
Ibiza	2.0 MT (85kW)	3 generazione	2002	2006	IG	SV 348 A	Sensore 2 Lamelle	tiranti 14 1180	TRW
Ibiza	2.0 MT (85kW)	3 generazione	2002	2006	IG	SV 349		tiranti 14 1180	SMI
Ibiza	2.0 TDI MT (105kW)	4 generazione	2008	2012	IG	K 336		tiranti 14 1210	TRW
Ibiza	2.0 TDI MT (105kW)	4 generazione	2008	2012	IG	K 336 A	Con Servotronic	tiranti 14 1210	TRW
Ibiza	2.0 TDI MT (105kW)	4 generazione	2008	2012	IG	SV 336	Piantone 22 Denti	tiranti 14 1210	ZF
Ibiza	2.0 TDI MT (105kW)	4 generazione	2008	2012	SGM	SV 352		tiranti 14 1217	JTEKT
Ibiza	2.0 TDI MT (105kW)	4 generazione [restyling]	2012	2015	IG	K 336		tiranti 14 1210	TRW
Ibiza	2.0 TDI MT (105kW)	4 generazione [restyling]	2012	2015	IG	K 336 A	Con Servotronic	tiranti 14 1210	TRW
Ibiza	2.0 TDI MT (105kW)	4 generazione [restyling]	2012	2015	IG	SV 336	Piantone 22 Denti	tiranti 14 1210	ZF
Ibiza		4 generazione	2008	2012	IG	K 336		tiranti 14 1210	TRW
Ibiza		4 generazione	2008	2012	IG	K 336 A	Con Servotronic	tiranti 14 1210	TRW
Ibiza		4 generazione	2008	2012	IG	SV 336	Piantone 22 Denti	tiranti 14 1210	ZF
Ibiza		4 generazione	2008	2012	SGM	SV 352		tiranti 14 1217	JTEKT
Ibiza		4 generazione [restyling]	2012	2015	IG	K 336		tiranti 14 1210	TRW
Ibiza		4 generazione [restyling]	2012	2015	IG	K 336 A	Con Servotronic	tiranti 14 1210	TRW
Ibiza		4 generazione [restyling]	2012	2015	IG	SV 336	Piantone 22 Denti	tiranti 14 1210	ZF
Inca	1.4 MT (44kW)	1 generazione	1995	2000	IG	ST 351	Piantone 22 Denti	tiranti 14 1230	USA-XTR
Inca	1.4 MT (44kW)	1 generazione	1995	2000	IG	SV 316	Piantone 22 Denti	tiranti 14 1290	USA-XTR
Inca	1.6 MT (55kW)	1 generazione	1995	2000	IG	ST 351	Piantone 22 Denti	tiranti 14 1230	USA-XTR
Inca	1.6 MT (55kW)	1 generazione	1995	2000	IG	SV 316	Piantone 22 Denti	tiranti 14 1290	USA-XTR
Inca	1.9 MT (47kW)	1 generazione	1995	2000	IG	ST 351	Piantone 22 Denti	tiranti 14 1230	USA-XTR
Inca	1.9 MT (47kW)	1 generazione	1995	2000	IG	SV 316	Piantone 22 Denti	tiranti 14 1290	USA-XTR
Inca	1.9 SDI MT (47kW)	1 generazione	1995	2000	IG	ST 351	Piantone 22 Denti	tiranti 14 1230	USA-XTR
Inca	1.9 SDI MT (47kW)	1 generazione	1995	2000	IG	SV 316	Piantone 22 Denti	tiranti 14 1290	USA-XTR

Modello	Rivestimento	Generazione	Anno	Tipo	Codice	Note	Diametro (mm)	Lunghezza (mm)	Fabbricazione
Leon	1,9 TDI (66kW) Diesel	2 generazione	2005	2009 SE	ST 401	Generazione 1 E 2 / 4 Fori Di Fissaggio	tiranti 16	1270	ZF
Leon	1,9 TDI (66kW) Diesel	2 generazione	2005	2009 SE	SV 401	Generazione 1 E 2 / 4 Fori Di Fissaggio	tiranti 16	1270	ZF
Leon	1,9 TDI (66kW) Diesel	2 generazione	2005	2009 SE	SV 402	Generazione 3 / 3 Fori Di Fissaggio	tiranti 16	1270	ZF
Leon	1,9 TDI (66kW) Diesel	2 generazione	2005	2009 SE	SV 410	Cerchi Da 16 Pollici	tiranti 16	1275	VWAG
Leon	1,9 TDI (77kW) Diesel	2 generazione	2005	2009 SE	ST 401	Generazione 1 E 2 / 4 Fori Di Fissaggio	tiranti 16	1270	ZF
Leon	1,9 TDI (77kW) Diesel	2 generazione	2005	2009 SE	SV 401	Generazione 1 E 2 / 4 Fori Di Fissaggio	tiranti 16	1270	ZF
Leon	1,9 TDI (77kW) Diesel	2 generazione	2005	2009 SE	SV 402	Generazione 3 / 3 Fori Di Fissaggio	tiranti 16	1270	ZF
Leon	1,9 TDI (77kW) Diesel	2 generazione	2005	2009 SE	SV 410	Cerchi Da 16 Pollici	tiranti 16	1275	VWAG
Leon	1.0 (63kW) MT	3 generazione [restyling]	2016	2019 SE	SV 403	Generazione 4	tiranti 16	1280	ZF
Leon	1.0 (85kW) AMT	3 generazione	2012	2020 SE	SV 403	Generazione 4	tiranti 16	1280	ZF
Leon	1.0 (85kW) Cambio automatico	3 generazione [restyling]	2016	2019 SE	SV 403	Generazione 4	tiranti 16	1280	ZF
Leon	1.0 (85kW) MT	3 generazione [restyling]	2016	2019 SE	SV 403	Generazione 4	tiranti 16	1280	ZF
Leon	1.0 (85kW) MT	3 generazione	2012	2020 SE	SV 403	Generazione 4	tiranti 16	1280	ZF
Leon	1.0 AMT (85kW)	3 generazione [restyling]	2016	2019 SE	SV 403	Generazione 4	tiranti 16	1280	ZF
Leon	1.0 MT (63kW)	3 generazione [restyling]	2016	2019 SE	SV 403	Generazione 4	tiranti 16	1280	ZF
Leon	1.0 MT (85kW)	3 generazione [restyling]	2016	2019 SE	SV 403	Generazione 4	tiranti 16	1280	ZF
Leon	1.2 (105CV)	3 generazione	2012	2020 SE	SV 403	Generazione 4	tiranti 16	1280	ZF
Leon	1.2 (86CV) MT	3 generazione	2012	2020 SE	SV 403	Generazione 4	tiranti 16	1280	ZF
Leon	1.2 (110kW) MT	3 generazione [restyling]	2016	2019 SE	SV 403	Generazione 4	tiranti 16	1280	ZF
Leon	1.2 (63kW) MT	3 generazione [restyling]	2016	2019 SE	SV 403	Generazione 4	tiranti 16	1280	ZF
Leon	1.2 (81kW) MT	3 generazione [restyling]	2016	2019 SE	SV 403	Generazione 4	tiranti 16	1280	ZF
Leon	1.2 MT (63kW)	3 generazione [restyling]	2016	2019 SE	SV 403	Generazione 4	tiranti 16	1280	ZF
Leon	1.2 MT (77kW)	2 generazione	2005	2009 SE	ST 401	Generazione 1 E 2 / 4 Fori Di Fissaggio	tiranti 16	1270	ZF
Leon	1.2 MT (77kW)	2 generazione	2005	2009 SE	SV 401	Generazione 1 E 2 / 4 Fori Di Fissaggio	tiranti 16	1270	ZF

Modello	Rivestimento	Generazione	Anno	Tipo	Codice	Note	Diametro (mm)	Lunghezza (mm)	Fabbricazione
Leon	1.2 MT (77kW)	2 generazione	2005	2009	SE	SV 402	Generazione 3 / 3 Fori Di Fissaggio	tiranti 16 1270	ZF
Leon	1.2 MT (77kW)	2 generazione	2005	2009	SE	SV 410	Cerchi Da 16 Pollici	tiranti 16 1275	VWAG
Leon	1.2 MT (81kW)	3 generazione [restyling]	2016	2019	SE	SV 403	Generazione 4	tiranti 16 1280	ZF
Leon	1.2 TSI DSG (77kW)	3 generazione	2012	2020	SE	SV 403	Generazione 4	tiranti 16 1280	ZF
Leon	1.2 TSI MT (63kW)	3 generazione	2012	2020	SE	SV 403	Generazione 4	tiranti 16 1280	ZF
Leon	1.2 TSI MT (77kW)	2 generazione [restyling]	2009	2012	SE	SV 401	Generazione 1 E 2 / 4 Fori Di Fissaggio	tiranti 16 1270	ZF
Leon	1.2 TSI MT (77kW)	2 generazione [restyling]	2009	2012	SE	SV 402	Generazione 3 / 3 Fori Di Fissaggio	tiranti 16 1270	ZF
Leon	1.2 TSI MT (77kW)	2 generazione [restyling]	2009	2012	SE	SV 410	Cerchi Da 16 Pollici	tiranti 16 1275	VWAG
Leon	1.2 TSI MT (77kW)	3 generazione	2012	2020	SE	SV 403	Generazione 4	tiranti 16 1280	ZF
Leon	1.4 (103kW) benzina	3 generazione	2012	2020	SE	SV 403	Generazione 4	tiranti 16 1280	ZF
Leon	1.4 (110kW) AMT	3 generazione	2012	2020	SE	SV 403	Generazione 4	tiranti 16 1280	ZF
Leon	1.4 (110kW) Cambio automatico	3 generazione [restyling]	2016	2019	SE	SV 403	Generazione 4	tiranti 16 1280	ZF
Leon	1.4 (90kW)	3 generazione	2012	2020	SE	SV 403	Generazione 4	tiranti 16 1280	ZF
Leon	1.4 (92kW) MT	3 generazione [restyling]	2016	2019	SE	SV 403	Generazione 4	tiranti 16 1280	ZF
Leon	1.4 AMT (110kW)	3 generazione [restyling]	2016	2019	SE	SV 403	Generazione 4	tiranti 16 1280	ZF
Leon	1.4 AMT (81kW)	3 generazione [restyling]	2016	2019	SE	SV 403	Generazione 4	tiranti 16 1280	ZF
Leon	1.4 MPI MT (62kW)	2 generazione	2005	2009	SE	ST 401	Generazione 1 E 2 / 4 Fori Di Fissaggio	tiranti 16 1270	ZF
Leon	1.4 MPI MT (62kW)	2 generazione	2005	2009	SE	SV 401	Generazione 1 E 2 / 4 Fori Di Fissaggio	tiranti 16 1270	ZF
Leon	1.4 MPI MT (62kW)	2 generazione	2005	2009	SE	SV 402	Generazione 3 / 3 Fori Di Fissaggio	tiranti 16 1270	ZF
Leon	1.4 MPI MT (62kW)	2 generazione	2005	2009	SE	SV 410	Cerchi Da 16 Pollici	tiranti 16 1275	VWAG
Leon	1.4 MPI MT (62kW)	2 generazione [restyling]	2009	2012	SE	SV 401	Generazione 1 E 2 / 4 Fori Di Fissaggio	tiranti 16 1270	ZF
Leon	1.4 MPI MT (62kW)	2 generazione [restyling]	2009	2012	SE	SV 402	Generazione 3 / 3 Fori Di Fissaggio	tiranti 16 1270	ZF
Leon	1.4 MPI MT (62kW)	2 generazione [restyling]	2009	2012	SE	SV 410	Cerchi Da 16 Pollici	tiranti 16 1275	VWAG
Leon	1.4 MT (110kW)	3 generazione [restyling]	2016	2019	SE	SV 403	Generazione 4	tiranti 16 1280	ZF

SEAT

Modello	Rivestimento	Generazione	Anno	Tipo	Codice	Note	Diametro (mm)	Lunghezza (mm)	Fabbricazione
Leon	1.4 MT (55kW)	1 generazione	1999	2005	IG	K 309		625	ZF
Leon	1.4 MT (55kW)	1 generazione	1999	2005	IG	SV 325		625	ZF
Leon	1.4 MT (62kW)	2 generazione	2005	2009	SE	ST 401	Generazione 1 E 2 / 4 Fori Di Fissaggio	tiranti 16 1270	ZF
Leon	1.4 MT (62kW)	2 generazione	2005	2009	SE	SV 401	Generazione 1 E 2 / 4 Fori Di Fissaggio	tiranti 16 1270	ZF
Leon	1.4 MT (62kW)	2 generazione	2005	2009	SE	SV 402	Generazione 3 / 3 Fori Di Fissaggio	tiranti 16 1270	ZF
Leon	1.4 MT (62kW)	2 generazione	2005	2009	SE	SV 410	Cerchi Da 16 Pollici	tiranti 16 1275	VWAG
Leon	1.4 MT (81kW)	3 generazione [restyling]	2016	2019	SE	SV 403	Generazione 4	tiranti 16 1280	ZF
Leon	1.4 MT (92kW)	2 generazione	2005	2009	SE	ST 401	Generazione 1 E 2 / 4 Fori Di Fissaggio	tiranti 16 1270	ZF
Leon	1.4 MT (92kW)	2 generazione	2005	2009	SE	SV 401	Generazione 1 E 2 / 4 Fori Di Fissaggio	tiranti 16 1270	ZF
Leon	1.4 MT (92kW)	2 generazione	2005	2009	SE	SV 402	Generazione 3 / 3 Fori Di Fissaggio	tiranti 16 1270	ZF
Leon	1.4 MT (92kW)	2 generazione	2005	2009	SE	SV 410	Cerchi Da 16 Pollici	tiranti 16 1275	VWAG
Leon	1.4 MT (92kW)	3 generazione [restyling]	2016	2019	SE	SV 403	Generazione 4	tiranti 16 1280	ZF
Leon	1.4 TSI (92kW)	2 generazione	2005	2009	SE	ST 401	Generazione 1 E 2 / 4 Fori Di Fissaggio	tiranti 16 1270	ZF
Leon	1.4 TSI (92kW)	2 generazione	2005	2009	SE	SV 401	Generazione 1 E 2 / 4 Fori Di Fissaggio	tiranti 16 1270	ZF
Leon	1.4 TSI (92kW)	2 generazione	2005	2009	SE	SV 402	Generazione 3 / 3 Fori Di Fissaggio	tiranti 16 1270	ZF
Leon	1.4 TSI (92kW)	2 generazione	2005	2009	SE	SV 410	Cerchi Da 16 Pollici	tiranti 16 1275	VWAG
Leon	1.4 TSI DSG (103kW)	3 generazione	2012	2020	SE	SV 403	Generazione 4	tiranti 16 1280	ZF
Leon	1.4 TSI MT (103kW)	3 generazione	2012	2020	SE	SV 403	Generazione 4	tiranti 16 1280	ZF
Leon	1.4 TSI MT (122 hp)	3 generazione	2012	2020	SE	SV 403	Generazione 4	tiranti 16 1280	ZF
Leon	1.4 TSI MT (140 hp)	3 generazione	2012	2020	SE	SV 403	Generazione 4	tiranti 16 1280	ZF
Leon	1.4 TSI MT (90kW)	3 generazione	2012	2020	SE	SV 403	Generazione 4	tiranti 16 1280	ZF
Leon	1.4 TSI MT (92kW)	2 generazione	2005	2009	SE	ST 401	Generazione 1 E 2 / 4 Fori Di Fissaggio	tiranti 16 1270	ZF
Leon	1.4 TSI MT (92kW)	2 generazione	2005	2009	SE	SV 401	Generazione 1 E 2 / 4 Fori Di Fissaggio	tiranti 16 1270	ZF

Modello	Rivestimento	Generazione	Anno	Tipo	Codice	Note	Diametro (mm)	Lunghezza (mm)	Fabbricazione
Leon	1.4 TSI MT (92kW)	2 generazione	2005	2009 SE	SV 402	Generazione 3 / 3 Fori Di Fissaggio	tiranti 16	1270	ZF
Leon	1.4 TSI MT (92kW)	2 generazione	2005	2009 SE	SV 410	Cerchi Da 16 Pollici	tiranti 16	1275	VWAG
Leon	1.4 TSI MT (92kW)	2 generazione [restyling]	2009	2012 SE	SV 401	Generazione 1 E 2 / 4 Fori Di Fissaggio	tiranti 16	1270	ZF
Leon	1.4 TSI MT (92kW)	2 generazione [restyling]	2009	2012 SE	SV 402	Generazione 3 / 3 Fori Di Fissaggio	tiranti 16	1270	ZF
Leon	1.4 TSI MT (92kW)	2 generazione [restyling]	2009	2012 SE	SV 410	Cerchi Da 16 Pollici	tiranti 16	1275	VWAG
Leon	1.5 AMT (110kW)	3 generazione [restyling]	2016	2019 SE	SV 403	Generazione 4	tiranti 16	1280	ZF
Leon	1.5 AMT (96kW)	3 generazione [restyling]	2016	2019 SE	SV 403	Generazione 4	tiranti 16	1280	ZF
Leon	1.5 MT (110kW)	3 generazione [restyling]	2016	2019 SE	SV 403	Generazione 4	tiranti 16	1280	ZF
Leon	1.5 MT (96kW)	3 generazione [restyling]	2016	2019 SE	SV 403	Generazione 4	tiranti 16	1280	ZF
Leon	1.6 (66kW) MT Diesel	3 generazione	2012	2020 SE	SV 403	Generazione 4	tiranti 16	1280	ZF
Leon	1.6 (66kW) MT, diesel	3 generazione [restyling]	2016	2019 SE	SV 403	Generazione 4	tiranti 16	1280	ZF
Leon	1.6 (85kW) AMT Diesel	3 generazione	2012	2020 SE	SV 403	Generazione 4	tiranti 16	1280	ZF
Leon	1.6 (85kW) Cambio automatico, diesel	3 generazione [restyling]	2016	2019 SE	SV 403	Generazione 4	tiranti 16	1280	ZF
Leon	1.6 (85kW) MT Diesel	3 generazione	2012	2020 SE	SV 403	Generazione 4	tiranti 16	1280	ZF
Leon	1.6 8V (75kW)	2 generazione	2005	2009 SE	ST 401	Generazione 1 E 2 / 4 Fori Di Fissaggio	tiranti 16	1270	ZF
Leon	1.6 8V (75kW)	2 generazione	2005	2009 SE	SV 401	Generazione 1 E 2 / 4 Fori Di Fissaggio	tiranti 16	1270	ZF
Leon	1.6 8V (75kW)	2 generazione	2005	2009 SE	SV 402	Generazione 3 / 3 Fori Di Fissaggio	tiranti 16	1270	ZF
Leon	1.6 8V (75kW)	2 generazione	2005	2009 SE	SV 410	Cerchi Da 16 Pollici	tiranti 16	1275	VWAG
Leon	1.6 AMT (85kW)	3 generazione [restyling]	2016	2019 SE	SV 403	Generazione 4	tiranti 16	1280	ZF
Leon	1.6 MPI MT (75kW)	2 generazione	2005	2009 SE	ST 401	Generazione 1 E 2 / 4 Fori Di Fissaggio	tiranti 16	1270	ZF
Leon	1.6 MPI MT (75kW)	2 generazione	2005	2009 SE	SV 401	Generazione 1 E 2 / 4 Fori Di Fissaggio	tiranti 16	1270	ZF
Leon	1.6 MPI MT (75kW)	2 generazione	2005	2009 SE	SV 402	Generazione 3 / 3 Fori Di Fissaggio	tiranti 16	1270	ZF
Leon	1.6 MPI MT (75kW)	2 generazione	2005	2009 SE	SV 410	Cerchi Da 16 Pollici	tiranti 16	1275	VWAG

SEAT

Modello	Rivestimento	Generazione	Anno	Tipo	Codice	Note	Diametro (mm)	Lunghezza (mm)	Fabbricazione
Leon	1.6 MPI MT (75kW)	2 generazione [restyling]	2009	2012 SE	SV 401	Generazione 1 E 2 / 4 Fori Di Fissaggio	tiranti 16	1270	ZF
Leon	1.6 MPI MT (75kW)	2 generazione [restyling]	2009	2012 SE	SV 402	Generazione 3 / 3 Fori Di Fissaggio	tiranti 16	1270	ZF
Leon	1.6 MPI MT (75kW)	2 generazione [restyling]	2009	2012 SE	SV 410	Cerchi Da 16 Pollici	tiranti 16	1275	VWAG
Leon	1.6 MT (102 hp)	2 generazione	2005	2009 SE	ST 401	Generazione 1 E 2 / 4 Fori Di Fissaggio	tiranti 16	1270	ZF
Leon	1.6 MT (102 hp)	2 generazione	2005	2009 SE	SV 401	Generazione 1 E 2 / 4 Fori Di Fissaggio	tiranti 16	1270	ZF
Leon	1.6 MT (102 hp)	2 generazione	2005	2009 SE	SV 402	Generazione 3 / 3 Fori Di Fissaggio	tiranti 16	1270	ZF
Leon	1.6 MT (102 hp)	2 generazione	2005	2009 SE	SV 410	Cerchi Da 16 Pollici	tiranti 16	1275	VWAG
Leon	1.6 MT (66kW)	3 generazione [restyling]	2016	2019 SE	SV 403	Generazione 4	tiranti 16	1280	ZF
Leon	1.6 MT (74kW)	1 generazione	1999	2005 IG	K 309			625	ZF
Leon	1.6 MT (74kW)	1 generazione	1999	2005 IG	SV 325			625	ZF
Leon	1.6 MT (75kW)	2 generazione	2005	2009 SE	ST 401	Generazione 1 E 2 / 4 Fori Di Fissaggio	tiranti 16	1270	ZF
Leon	1.6 MT (75kW)	2 generazione	2005	2009 SE	SV 401	Generazione 1 E 2 / 4 Fori Di Fissaggio	tiranti 16	1270	ZF
Leon	1.6 MT (75kW)	2 generazione	2005	2009 SE	SV 402	Generazione 3 / 3 Fori Di Fissaggio	tiranti 16	1270	ZF
Leon	1.6 MT (75kW)	2 generazione	2005	2009 SE	SV 410	Cerchi Da 16 Pollici	tiranti 16	1275	VWAG
Leon	1.6 MT (85kW)	3 generazione [restyling]	2016	2019 SE	SV 403	Generazione 4	tiranti 16	1280	ZF
Leon	1.6 TDI MT (77kW)	3 generazione	2012	2020 SE	SV 403	Generazione 4	tiranti 16	1280	ZF
Leon	1.6 TDI DSG (77kW)	3 generazione	2012	2020 SE	SV 403	Generazione 4	tiranti 16	1280	ZF
Leon	1.6 TDI MT (66kW)	3 generazione	2012	2020 SE	SV 403	Generazione 4	tiranti 16	1280	ZF
Leon	1.6 TDI MT (77kW)	3 generazione	2012	2020 SE	SV 403	Generazione 4	tiranti 16	1280	ZF
Leon	1.8 (132kW) AMT benzina	3 generazione	2012	2020 SE	SV 403	Generazione 4	tiranti 16	1280	ZF
Leon	1.8 (132kW) Cambio automatico	3 generazione [restyling]	2016	2019 SE	SV 403	Generazione 4	tiranti 16	1280	ZF
Leon	1.8 (132kW) MT	3 generazione [restyling]	2016	2019 SE	SV 403	Generazione 4	tiranti 16	1280	ZF
Leon	1.8 (132kW) MT benzina	3 generazione	2012	2020 SE	SV 403	Generazione 4	tiranti 16	1280	ZF
Leon	1.8 AMT (132kW)	3 generazione [restyling]	2016	2019 SE	SV 403	Generazione 4	tiranti 16	1280	ZF

SEAT

Modello	Rivestimento	Generazione	Anno	Tipo	Codice	Note	Diametro (mm)	Lunghezza (mm)	Fabbricazione
Leon	1.8 AT (118kW)	2 generazione	2005	2009 SE	ST 401	Generazione 1 E 2 / 4 Fori Di Fissaggio	tiranti 16	1270	ZF
Leon	1.8 AT (118kW)	2 generazione	2005	2009 SE	SV 401	Generazione 1 E 2 / 4 Fori Di Fissaggio	tiranti 16	1270	ZF
Leon	1.8 AT (118kW)	2 generazione	2005	2009 SE	SV 402	Generazione 3 / 3 Fori Di Fissaggio	tiranti 16	1270	ZF
Leon	1.8 AT (118kW)	2 generazione	2005	2009 SE	SV 410	Cerchi Da 16 Pollici	tiranti 16	1275	VWAG
Leon	1.8 AT (92kW)	1 generazione	1999	2005 IG	K 309			625	ZF
Leon	1.8 AT (92kW)	1 generazione	1999	2005 IG	SV 325			625	ZF
Leon	1.8 MT (132kW)	3 generazione [restyling]	2016	2019 SE	SV 403	Generazione 4	tiranti 16	1280	ZF
Leon	1.8 MT (92kW)	1 generazione	1999	2005 IG	K 309			625	ZF
Leon	1.8 MT (92kW)	1 generazione	1999	2005 IG	SV 325			625	ZF
Leon	1.8 T MT Cupra R (154kW)	1 generazione	1999	2005 IG	K 309			625	ZF
Leon	1.8 T MT Cupra R (154kW)	1 generazione	1999	2005 IG	SV 325			625	ZF
Leon	1.8 T MT (132kW)	1 generazione	1999	2005 IG	K 309			625	ZF
Leon	1.8 T MT (132kW)	1 generazione	1999	2005 IG	SV 325			625	ZF
Leon	1.8 T MT AWD (132kW)	1 generazione	1999	2005 IG	K 309			625	ZF
Leon	1.8 T MT AWD (132kW)	1 generazione	1999	2005 IG	SV 325			625	ZF
Leon	1.8 TSI Benzina	2 generazione	2005	2009 SE	ST 401	Generazione 1 E 2 / 4 Fori Di Fissaggio	tiranti 16	1270	ZF
Leon	1.8 TSI Benzina	2 generazione	2005	2009 SE	SV 401	Generazione 1 E 2 / 4 Fori Di Fissaggio	tiranti 16	1270	ZF
Leon	1.8 TSI Benzina	2 generazione	2005	2009 SE	SV 402	Generazione 3 / 3 Fori Di Fissaggio	tiranti 16	1270	ZF
Leon	1.8 TSI Benzina	2 generazione	2005	2009 SE	SV 410	Cerchi Da 16 Pollici	tiranti 16	1275	VWAG
Leon	1.8 TSI DSG (118kW)	2 generazione [restyling]	2009	2012 SE	SV 401	Generazione 1 E 2 / 4 Fori Di Fissaggio	tiranti 16	1270	ZF
Leon	1.8 TSI DSG (118kW)	2 generazione [restyling]	2009	2012 SE	SV 402	Generazione 3 / 3 Fori Di Fissaggio	tiranti 16	1270	ZF
Leon	1.8 TSI DSG (118kW)	2 generazione [restyling]	2009	2012 SE	SV 410	Cerchi Da 16 Pollici	tiranti 16	1275	VWAG
Leon	1.8 TSI DSG (132kW)	3 generazione	2012	2020 SE	SV 403	Generazione 4	tiranti 16	1280	ZF
Leon	1.8 TSI MT (118kW)	2 generazione [restyling]	2009	2012 SE	SV 401	Generazione 1 E 2 / 4 Fori Di Fissaggio	tiranti 16	1270	ZF
Leon	1.8 TSI MT (118kW)	2 generazione [restyling]	2009	2012 SE	SV 402	Generazione 3 / 3 Fori Di Fissaggio	tiranti 16	1270	ZF
Leon	1.8 TSI MT (118kW)	2 generazione [restyling]	2009	2012 SE	SV 410	Cerchi Da 16 Pollici	tiranti 16	1275	VWAG

SEAT

Modello	Rivestimento	Generazione	Anno	Tipo	Codice	Note	Diametro (mm)	Lunghezza (mm)	Fabbricazione	
Leon	1.8 TSI MT (132kW)	3 generazione	2012	2020	SE	SV 403	Generazione 4	tiranti 16	1280	ZF
Leon	1.9 MT (50kW)	1 generazione	1999	2005	IG	K 309		625		ZF
Leon	1.9 MT (50kW)	1 generazione	1999	2005	IG	SV 325		625		ZF
Leon	1.9 MT (77kW)	2 generazione	2005	2009	SE	ST 401	Generazione 1 E 2 / 4 Fori Di Fissaggio	tiranti 16	1270	ZF
Leon	1.9 MT (77kW)	2 generazione	2005	2009	SE	SV 401	Generazione 1 E 2 / 4 Fori Di Fissaggio	tiranti 16	1270	ZF
Leon	1.9 MT (77kW)	2 generazione	2005	2009	SE	SV 402	Generazione 3 / 3 Fori Di Fissaggio	tiranti 16	1270	ZF
Leon	1.9 MT (77kW)	2 generazione	2005	2009	SE	SV 410	Cerchi Da 16 Pollici	tiranti 16	1275	VWAG
Leon	1.9 MT diesel	2 generazione	2005	2009	SE	ST 401	Generazione 1 E 2 / 4 Fori Di Fissaggio	tiranti 16	1270	ZF
Leon	1.9 MT diesel	2 generazione	2005	2009	SE	SV 401	Generazione 1 E 2 / 4 Fori Di Fissaggio	tiranti 16	1270	ZF
Leon	1.9 MT diesel	2 generazione	2005	2009	SE	SV 402	Generazione 3 / 3 Fori Di Fissaggio	tiranti 16	1270	ZF
Leon	1.9 MT diesel	2 generazione	2005	2009	SE	SV 410	Cerchi Da 16 Pollici	tiranti 16	1275	VWAG
Leon	1.9 TD MT (110kW)	1 generazione	1999	2005	IG	K 309		625		ZF
Leon	1.9 TD MT (110kW)	1 generazione	1999	2005	IG	SV 325		625		ZF
Leon	1.9 TD MT (66kW)	1 generazione	1999	2005	IG	K 309		625		ZF
Leon	1.9 TD MT (66kW)	1 generazione	1999	2005	IG	SV 325		625		ZF
Leon	1.9 TD MT (81kW)	1 generazione	1999	2005	IG	K 309		625		ZF
Leon	1.9 TD MT (81kW)	1 generazione	1999	2005	IG	SV 325		625		ZF
Leon	1.9 TDI MT (77kW)	2 generazione	2005	2009	SE	ST 401	Generazione 1 E 2 / 4 Fori Di Fissaggio	tiranti 16	1270	ZF
Leon	1.9 TDI MT (77kW)	2 generazione	2005	2009	SE	SV 401	Generazione 1 E 2 / 4 Fori Di Fissaggio	tiranti 16	1270	ZF
Leon	1.9 TDI MT (77kW)	2 generazione	2005	2009	SE	SV 402	Generazione 3 / 3 Fori Di Fissaggio	tiranti 16	1270	ZF
Leon	1.9 TDI MT (77kW)	2 generazione	2005	2009	SE	SV 410	Cerchi Da 16 Pollici	tiranti 16	1275	VWAG
Leon	2.0 (110kW) AMT Diesel	3 generazione	2012	2020	SE	SV 403	Generazione 4	tiranti 16	1280	ZF
Leon	2.0 (110kW) Cambio automatico, diesel	3 generazione [restyling]	2016	2019	SE	SV 403	Generazione 4	tiranti 16	1280	ZF
Leon	2.0 (110kW) MT Diesel	3 generazione	2012	2020	SE	SV 403	Generazione 4	tiranti 16	1280	ZF
Leon	2.0 (135kW) Cambio automatico, diesel	3 generazione [restyling]	2016	2019	SE	SV 403	Generazione 4	tiranti 16	1280	ZF

Modello	Rivestimento	Generazione	Anno	Tipo	Codice	Note	Diametro (mm)	Lunghezza (mm)	Fabbricazione
Leon	2.0 (135kW) MT, diesel	3 generazione [restyling]	2016	2019 SE	SV 403	Generazione 4	tiranti 16	1280	ZF
Leon	2.0 (140kW) Cambio automatico	3 generazione [restyling]	2016	2019 SE	SV 403	Generazione 4	tiranti 16	1280	ZF
Leon	2.0 (81kW) MT, diesel	3 generazione [restyling]	2016	2019 SE	SV 403	Generazione 4	tiranti 16	1280	ZF
Leon	2.0 AMT (103kW)	2 generazione	2005	2009 SE	ST 401	Generazione 1 E 2 / 4 Fori Di Fissaggio	tiranti 16	1270	ZF
Leon	2.0 AMT (103kW)	2 generazione	2005	2009 SE	SV 401	Generazione 1 E 2 / 4 Fori Di Fissaggio	tiranti 16	1270	ZF
Leon	2.0 AMT (103kW)	2 generazione	2005	2009 SE	SV 402	Generazione 3 / 3 Fori Di Fissaggio	tiranti 16	1270	ZF
Leon	2.0 AMT (103kW)	2 generazione	2005	2009 SE	SV 410	Cerchi Da 16 Pollici	tiranti 16	1275	VWAG
Leon	2.0 AMT (110kW)	3 generazione [restyling]	2016	2019 SE	SV 403	Generazione 4	tiranti 16	1280	ZF
Leon	2.0 AMT (135kW)	3 generazione [restyling]	2016	2019 SE	SV 403	Generazione 4	tiranti 16	1280	ZF
Leon	2.0 AMT (140kW)	3 generazione [restyling]	2016	2019 SE	SV 403	Generazione 4	tiranti 16	1280	ZF
Leon	2.0 AMT robot diesel	2 generazione	2005	2009 SE	ST 401	Generazione 1 E 2 / 4 Fori Di Fissaggio	tiranti 16	1270	ZF
Leon	2.0 AMT robot diesel	2 generazione	2005	2009 SE	SV 401	Generazione 1 E 2 / 4 Fori Di Fissaggio	tiranti 16	1270	ZF
Leon	2.0 AMT robot diesel	2 generazione	2005	2009 SE	SV 402	Generazione 3 / 3 Fori Di Fissaggio	tiranti 16	1270	ZF
Leon	2.0 AMT robot diesel	2 generazione	2005	2009 SE	SV 410	Cerchi Da 16 Pollici	tiranti 16	1275	VWAG
Leon	2.0 AT (110kW)	2 generazione	2005	2009 SE	ST 401	Generazione 1 E 2 / 4 Fori Di Fissaggio	tiranti 16	1270	ZF
Leon	2.0 AT (110kW)	2 generazione	2005	2009 SE	SV 401	Generazione 1 E 2 / 4 Fori Di Fissaggio	tiranti 16	1270	ZF
Leon	2.0 AT (110kW)	2 generazione	2005	2009 SE	SV 402	Generazione 3 / 3 Fori Di Fissaggio	tiranti 16	1270	ZF
Leon	2.0 AT (110kW)	2 generazione	2005	2009 SE	SV 410	Cerchi Da 16 Pollici	tiranti 16	1275	VWAG
Leon	2.0 FSI (110kW)	2 generazione	2005	2009 SE	ST 401	Generazione 1 E 2 / 4 Fori Di Fissaggio	tiranti 16	1270	ZF
Leon	2.0 FSI (110kW)	2 generazione	2005	2009 SE	SV 401	Generazione 1 E 2 / 4 Fori Di Fissaggio	tiranti 16	1270	ZF
Leon	2.0 FSI (110kW)	2 generazione	2005	2009 SE	SV 402	Generazione 3 / 3 Fori Di Fissaggio	tiranti 16	1270	ZF
Leon	2.0 FSI (110kW)	2 generazione	2005	2009 SE	SV 410	Cerchi Da 16 Pollici	tiranti 16	1275	VWAG

Modello	Rivestimento	Generazione	Anno	Tipo	Codice	Note	Diametro (mm)	Lunghezza (mm)	Fabbricazione	
Leon	2.0 FSI AT (110kW)	2 generazione	2005	2009	SE	ST 401	Generazione 1 E 2 / 4 Fori Di Fissaggio	tiranti 16	1270	ZF
Leon	2.0 FSI AT (110kW)	2 generazione	2005	2009	SE	SV 401	Generazione 1 E 2 / 4 Fori Di Fissaggio	tiranti 16	1270	ZF
Leon	2.0 FSI AT (110kW)	2 generazione	2005	2009	SE	SV 402	Generazione 3 / 3 Fori Di Fissaggio	tiranti 16	1270	ZF
Leon	2.0 FSI AT (110kW)	2 generazione	2005	2009	SE	SV 410	Cerchi Da 16 Pollici	tiranti 16	1275	VWAG
Leon	2.0 FSI MT (110kW)	2 generazione	2005	2009	SE	ST 401	Generazione 1 E 2 / 4 Fori Di Fissaggio	tiranti 16	1270	ZF
Leon	2.0 FSI MT (110kW)	2 generazione	2005	2009	SE	SV 401	Generazione 1 E 2 / 4 Fori Di Fissaggio	tiranti 16	1270	ZF
Leon	2.0 FSI MT (110kW)	2 generazione	2005	2009	SE	SV 402	Generazione 3 / 3 Fori Di Fissaggio	tiranti 16	1270	ZF
Leon	2.0 FSI MT (110kW)	2 generazione	2005	2009	SE	SV 410	Cerchi Da 16 Pollici	tiranti 16	1275	VWAG
Leon	2.0 MT (110kW)	2 generazione	2005	2009	SE	ST 401	Generazione 1 E 2 / 4 Fori Di Fissaggio	tiranti 16	1270	ZF
Leon	2.0 MT (110kW)	2 generazione	2005	2009	SE	SV 401	Generazione 1 E 2 / 4 Fori Di Fissaggio	tiranti 16	1270	ZF
Leon	2.0 MT (110kW)	2 generazione	2005	2009	SE	SV 402	Generazione 3 / 3 Fori Di Fissaggio	tiranti 16	1270	ZF
Leon	2.0 MT (110kW)	2 generazione	2005	2009	SE	SV 410	Cerchi Da 16 Pollici	tiranti 16	1275	VWAG
Leon	2.0 MT (110kW)	3 generazione [restyling]	2016	2019	SE	SV 403	Generazione 4	tiranti 16	1280	ZF
Leon	2.0 MT (135kW)	3 generazione [restyling]	2016	2019	SE	SV 403	Generazione 4	tiranti 16	1280	ZF
Leon	2.0 MT (147kW)	2 generazione	2005	2009	SE	ST 401	Generazione 1 E 2 / 4 Fori Di Fissaggio	tiranti 16	1270	ZF
Leon	2.0 MT (147kW)	2 generazione	2005	2009	SE	SV 401	Generazione 1 E 2 / 4 Fori Di Fissaggio	tiranti 16	1270	ZF
Leon	2.0 MT (147kW)	2 generazione	2005	2009	SE	SV 402	Generazione 3 / 3 Fori Di Fissaggio	tiranti 16	1270	ZF
Leon	2.0 MT (147kW)	2 generazione	2005	2009	SE	SV 410	Cerchi Da 16 Pollici	tiranti 16	1275	VWAG
Leon	2.0 MT (195kW)	2 generazione [restyling]	2009	2012	SE	SV 401	Generazione 1 E 2 / 4 Fori Di Fissaggio	tiranti 16	1270	ZF
Leon	2.0 MT (195kW)	2 generazione [restyling]	2009	2012	SE	SV 402	Generazione 3 / 3 Fori Di Fissaggio	tiranti 16	1270	ZF
Leon	2.0 MT (195kW)	2 generazione [restyling]	2009	2012	SE	SV 410	Cerchi Da 16 Pollici	tiranti 16	1275	VWAG

Modello	Rivestimento	Generazione	Anno	Tipo	Codice	Note	Diametro (mm)	Lunghezza (mm)	Fabbricazione
Leon	2.0 TDI DSG (110kW)	3 generazione	2012	2020	SE	SV 403	Generazione 4	tiranti 16 1280	ZF
Leon	2.0 TDI AT (125kW)	2 generazione	2005	2009	SE	ST 401	Generazione 1 E 2 / 4 Fori Di Fissaggio	tiranti 16 1270	ZF
Leon	2.0 TDI AT (125kW)	2 generazione	2005	2009	SE	SV 401	Generazione 1 E 2 / 4 Fori Di Fissaggio	tiranti 16 1270	ZF
Leon	2.0 TDI AT (125kW)	2 generazione	2005	2009	SE	SV 402	Generazione 3 / 3 Fori Di Fissaggio	tiranti 16 1270	ZF
Leon	2.0 TDI AT (125kW)	2 generazione	2005	2009	SE	SV 410	Cerchi Da 16 Pollici	tiranti 16 1275	VWAG
Leon	2.0 TDI Diesel	2 generazione	2005	2009	SE	ST 401	Generazione 1 E 2 / 4 Fori Di Fissaggio	tiranti 16 1270	ZF
Leon	2.0 TDI Diesel	2 generazione	2005	2009	SE	SV 401	Generazione 1 E 2 / 4 Fori Di Fissaggio	tiranti 16 1270	ZF
Leon	2.0 TDI Diesel	2 generazione	2005	2009	SE	SV 402	Generazione 3 / 3 Fori Di Fissaggio	tiranti 16 1270	ZF
Leon	2.0 TDI Diesel	2 generazione	2005	2009	SE	SV 410	Cerchi Da 16 Pollici	tiranti 16 1275	VWAG
Leon	2.0 TDI DSG (110kW)	3 generazione	2012	2020	SE	SV 403	Generazione 4	tiranti 16 1280	ZF
Leon	2.0 TDI DSG (150 hp)	3 generazione	2012	2020	SE	SV 403	Generazione 4	tiranti 16 1280	ZF
Leon	2.0 TDI MT (103kW)	2 generazione	2005	2009	SE	ST 401	Generazione 1 E 2 / 4 Fori Di Fissaggio	tiranti 16 1270	ZF
Leon	2.0 TDI MT (103kW)	2 generazione	2005	2009	SE	SV 401	Generazione 1 E 2 / 4 Fori Di Fissaggio	tiranti 16 1270	ZF
Leon	2.0 TDI MT (103kW)	2 generazione	2005	2009	SE	SV 402	Generazione 3 / 3 Fori Di Fissaggio	tiranti 16 1270	ZF
Leon	2.0 TDI MT (103kW)	2 generazione	2005	2009	SE	SV 410	Cerchi Da 16 Pollici	tiranti 16 1275	VWAG
Leon	2.0 TDI MT (110kW)	3 generazione	2012	2020	SE	SV 403	Generazione 4	tiranti 16 1280	ZF
Leon	2.0 TDI MT (125kW)	2 generazione	2005	2009	SE	ST 401	Generazione 1 E 2 / 4 Fori Di Fissaggio	tiranti 16 1270	ZF
Leon	2.0 TDI MT (125kW)	2 generazione	2005	2009	SE	SV 401	Generazione 1 E 2 / 4 Fori Di Fissaggio	tiranti 16 1270	ZF
Leon	2.0 TDI MT (125kW)	2 generazione	2005	2009	SE	SV 402	Generazione 3 / 3 Fori Di Fissaggio	tiranti 16 1270	ZF
Leon	2.0 TDI MT (125kW)	2 generazione	2005	2009	SE	SV 410	Cerchi Da 16 Pollici	tiranti 16 1275	VWAG
Leon	2.0 TDI MT (135kW)	3 generazione	2012	2020	SE	SV 403	Generazione 4	tiranti 16 1280	ZF
Leon	2.0 TDI MT (150 hp)	3 generazione	2012	2020	SE	SV 403	Generazione 4	tiranti 16 1280	ZF

Modello	Rivestimento	Generazione	Anno	Tipo	Codice	Note	Diametro (mm)	Lunghezza (mm)	Fabbricazione	
Leon	2.0 TFSI (147kW)	2 generazione	2005	2009	SE	ST 401	Generazione 1 E 2 / 4 Fori Di Fissaggio	tiranti 16	1270	ZF
Leon	2.0 TFSI (147kW)	2 generazione	2005	2009	SE	SV 401	Generazione 1 E 2 / 4 Fori Di Fissaggio	tiranti 16	1270	ZF
Leon	2.0 TFSI (147kW)	2 generazione	2005	2009	SE	SV 402	Generazione 3 / 3 Fori Di Fissaggio	tiranti 16	1270	ZF
Leon	2.0 TFSI (147kW)	2 generazione	2005	2009	SE	SV 410	Cerchi Da 16 Pollici	tiranti 16	1275	VWAG
Leon	2.0 TFSI AT (147kW)	2 generazione	2005	2009	SE	ST 401	Generazione 1 E 2 / 4 Fori Di Fissaggio	tiranti 16	1270	ZF
Leon	2.0 TFSI AT (147kW)	2 generazione	2005	2009	SE	SV 401	Generazione 1 E 2 / 4 Fori Di Fissaggio	tiranti 16	1270	ZF
Leon	2.0 TFSI AT (147kW)	2 generazione	2005	2009	SE	SV 402	Generazione 3 / 3 Fori Di Fissaggio	tiranti 16	1270	ZF
Leon	2.0 TFSI AT (147kW)	2 generazione	2005	2009	SE	SV 410	Cerchi Da 16 Pollici	tiranti 16	1275	VWAG
Leon	2.0 TFSI MT (136kW)	2 generazione	2005	2009	SE	ST 401	Generazione 1 E 2 / 4 Fori Di Fissaggio	tiranti 16	1270	ZF
Leon	2.0 TFSI MT (136kW)	2 generazione	2005	2009	SE	SV 401	Generazione 1 E 2 / 4 Fori Di Fissaggio	tiranti 16	1270	ZF
Leon	2.0 TFSI MT (136kW)	2 generazione	2005	2009	SE	SV 402	Generazione 3 / 3 Fori Di Fissaggio	tiranti 16	1270	ZF
Leon	2.0 TFSI MT (136kW)	2 generazione	2005	2009	SE	SV 410	Cerchi Da 16 Pollici	tiranti 16	1275	VWAG
Leon	2.0 TFSI MT (147kW)	2 generazione	2005	2009	SE	ST 401	Generazione 1 E 2 / 4 Fori Di Fissaggio	tiranti 16	1270	ZF
Leon	2.0 TFSI MT (147kW)	2 generazione	2005	2009	SE	SV 401	Generazione 1 E 2 / 4 Fori Di Fissaggio	tiranti 16	1270	ZF
Leon	2.0 TFSI MT (147kW)	2 generazione	2005	2009	SE	SV 402	Generazione 3 / 3 Fori Di Fissaggio	tiranti 16	1270	ZF
Leon	2.0 TFSI MT (147kW)	2 generazione	2005	2009	SE	SV 410	Cerchi Da 16 Pollici	tiranti 16	1275	VWAG
Leon	2.0 TFSI MT (176kW)	2 generazione	2005	2009	SE	ST 401	Generazione 1 E 2 / 4 Fori Di Fissaggio	tiranti 16	1270	ZF
Leon	2.0 TFSI MT (176kW)	2 generazione	2005	2009	SE	SV 401	Generazione 1 E 2 / 4 Fori Di Fissaggio	tiranti 16	1270	ZF
Leon	2.0 TFSI MT (176kW)	2 generazione	2005	2009	SE	SV 402	Generazione 3 / 3 Fori Di Fissaggio	tiranti 16	1270	ZF
Leon	2.0 TFSI MT (176kW)	2 generazione	2005	2009	SE	SV 410	Cerchi Da 16 Pollici	tiranti 16	1275	VWAG

SEAT

Modello	Rivestimento	Generazione	Anno	Tipo	Codice	Note	Diametro (mm)	Lunghezza (mm)	Fabbricazione
Leon	2.0 TFSI MT (176kW)	2 generazione [restyling]	2009	2012 SE	SV 401	Generazione 1 E 2 / 4 Fori Di Fissaggio	tiranti 16	1270	ZF
Leon	2.0 TFSI MT (176kW)	2 generazione [restyling]	2009	2012 SE	SV 402	Generazione 3 / 3 Fori Di Fissaggio	tiranti 16	1270	ZF
Leon	2.0 TFSI MT (176kW)	2 generazione [restyling]	2009	2012 SE	SV 410	Cerchi Da 16 Pollici	tiranti 16	1275	VWAG
Leon	2.0 TSI DSG (155kW)	2 generazione [restyling]	2009	2012 SE	SV 401	Generazione 1 E 2 / 4 Fori Di Fissaggio	tiranti 16	1270	ZF
Leon	2.0 TSI DSG (155kW)	2 generazione [restyling]	2009	2012 SE	SV 402	Generazione 3 / 3 Fori Di Fissaggio	tiranti 16	1270	ZF
Leon	2.0 TSI DSG (155kW)	2 generazione [restyling]	2009	2012 SE	SV 410	Cerchi Da 16 Pollici	tiranti 16	1275	VWAG
Leon	2.0 TSI DSG (195kW)	3 generazione	2012	2020 SE	SV 403	Generazione 4	tiranti 16	1280	ZF
Leon	2.0 TSI MT (195kW)	3 generazione	2012	2020 SE	SV 403	Generazione 4	tiranti 16	1280	ZF
Leon	2.8 VR6 MT Cupra 4 (150kW)	1 generazione	1999	2005 IG	K 309			625	ZF
Leon	2.8 VR6 MT Cupra 4 (150kW)	1 generazione	1999	2005 IG	SV 325			625	ZF
Leon	FR 2.0 AT (147kW)	2 generazione	2005	2009 SE	ST 401	Generazione 1 E 2 / 4 Fori Di Fissaggio	tiranti 16	1270	ZF
Leon	FR 2.0 AT (147kW)	2 generazione	2005	2009 SE	SV 401	Generazione 1 E 2 / 4 Fori Di Fissaggio	tiranti 16	1270	ZF
Leon	FR 2.0 AT (147kW)	2 generazione	2005	2009 SE	SV 402	Generazione 3 / 3 Fori Di Fissaggio	tiranti 16	1270	ZF
Leon	FR 2.0 AT (147kW)	2 generazione	2005	2009 SE	SV 410	Cerchi Da 16 Pollici	tiranti 16	1275	VWAG
Leon		2 generazione [restyling]	2009	2012 SE	SV 401	Generazione 1 E 2 / 4 Fori Di Fissaggio	tiranti 16	1270	ZF
Leon		2 generazione [restyling]	2009	2012 SE	SV 402	Generazione 3 / 3 Fori Di Fissaggio	tiranti 16	1270	ZF
Leon		2 generazione [restyling]	2009	2012 SE	SV 410	Cerchi Da 16 Pollici	tiranti 16	1275	VWAG
Leon		3 generazione	2012	2020 SE	SV 403	Generazione 4	tiranti 16	1280	ZF
Malaga	1.2 MT (44kW)	1 generazione	1985	1993 SGM	ST 302		tiranti 12	1005	
Malaga	1.2 MT (52kW)	1 generazione	1985	1993 SGM	ST 302		tiranti 12	1005	
Malaga	1.5 MT (62kW)	1 generazione	1985	1993 SGM	ST 302		tiranti 12	1005	
Malaga	1.5 MT (66kW)	1 generazione	1985	1993 SGM	ST 302		tiranti 12	1005	
Malaga	1.5 MT (74kW)	1 generazione	1985	1993 SGM	ST 302		tiranti 12	1005	
Malaga	1.7 D MT (40kW)	1 generazione	1985	1993 SGM	ST 302		tiranti 12	1005	
Marbella	0.8 (25kW)				SGM	ST 304	tiranti 12	855	TRW
Marbella	0.8 MT (25kW)	1 generazione	1986	1993 SGM	ST 304		tiranti 12	855	TRW
Marbella	0.9 (29kW)				SGM	ST 304	tiranti 12	855	TRW
Marbella	0.9 KAT (29kW)				SGM	ST 304	tiranti 12	855	TRW

SEAT

Modello	Rivestimento	Generazione	Anno	Tipo	Codice	Note	Diametro (mm)	Lunghezza (mm)	Fabbricazione	
Marbella	0.9 MT (29kW)	1 generazione	1986	1993	SGM	ST 304	tiranti 12	855	TRW	
Mii	1.0 AMT (44kW)	1 generazione	2011	2021	SGM	SV 328	tiranti 14	1195	TRW	
Mii	1.0 AMT (55kW)	1 generazione	2011	2021	SGM	SV 328	tiranti 14	1195	TRW	
Mii	1.0 MT (44kW)	1 generazione	2011	2021	SGM	SV 328	tiranti 14	1195	TRW	
Mii	1.0 MT (50kW)	1 generazione	2011	2021	SGM	SV 328	tiranti 14	1195	TRW	
Mii	1.0 MT (55kW)	1 generazione	2011	2021	SGM	SV 328	tiranti 14	1195	TRW	
Ronda	1.2 MT (44kW)	1 generazione	1982	1988	SGM	F 311	tiranti 14	1030		
Ronda	1.2 MT (44kW)	1 generazione	1982	1988	SGM	ST 302	tiranti 12	1005		
Ronda	1.2 MT (47kW)	1 generazione	1982	1988	SGM	F 311	tiranti 14	1030		
Ronda	1.2 MT (47kW)	1 generazione	1982	1988	SGM	ST 302	tiranti 12	1005		
Ronda	1.5 MT (62kW)	1 generazione	1982	1988	SGM	F 311	tiranti 14	1030		
Ronda	1.5 MT (62kW)	1 generazione	1982	1988	SGM	ST 302	tiranti 12	1005		
Ronda	1.7 MT (40kW)	1 generazione	1982	1988	SGM	F 311	tiranti 14	1030		
Ronda	1.7 MT (40kW)	1 generazione	1982	1988	SGM	ST 302	tiranti 12	1005		
Terra	0.9 (29kW)				SGM	ST 305	tiranti 14	730	TRW	
Terra	0.9 KAT (29kW)				SGM	ST 305	tiranti 14	730	TRW	
Terra	1.3 D (33kW)				SGM	ST 305	tiranti 14	730	TRW	
Terra	1.4 D (35kW)				SGM	ST 305	tiranti 14	730	TRW	
Toledo	1.2 TSI MT (62kW)	4 generazione	2012	2020	SGM	SV 352	tiranti 14	1217	JTEKT	
Toledo	1.2 TSI MT (77kW)	4 generazione	2012	2020	SGM	SV 352	tiranti 14	1217	JTEKT	
Toledo	1.4 TSI DSG (90kW)	4 generazione	2012	2020	SGM	SV 352	tiranti 14	1217	JTEKT	
Toledo	1.6 AT (74kW)	2 generazione	1999	2006	IG	SV 325		625	ZF	
Toledo	1.6 MT (52kW)	1 generazione	1991	1999	IG	ST 350	Piantone 40 Denti	tiranti 14	1230	USA-XTR
Toledo	1.6 MT (52kW)	1 generazione	1991	1999	IG	ST 351	Piantone 22 Denti	tiranti 14	1230	USA-XTR
Toledo	1.6 MT (52kW)	1 generazione	1991	1999	IG	SV 316	Piantone 22 Denti	tiranti 14	1290	USA-XTR
Toledo	1.6 MT (52kW)	1 generazione	1991	1999	SGM	SV 303	Piantone 40 Denti	tiranti 14	1225	TRW
Toledo	1.6 MT (55kW)	1 generazione	1991	1999	IG	ST 350	Piantone 40 Denti	tiranti 14	1230	USA-XTR
Toledo	1.6 MT (55kW)	1 generazione	1991	1999	IG	ST 351	Piantone 22 Denti	tiranti 14	1230	USA-XTR
Toledo	1.6 MT (55kW)	1 generazione	1991	1999	IG	SV 316	Piantone 22 Denti	tiranti 14	1290	USA-XTR
Toledo	1.6 MT (55kW)	1 generazione	1991	1999	SGM	SV 303	Piantone 40 Denti	tiranti 14	1225	TRW
Toledo	1.6 MT (55kW)	1 generazione [restyling]	1995	1999	IG	ST 351	Piantone 22 Denti	tiranti 14	1230	USA-XTR

SEAT

Modello	Rivestimento	Generazione	Anno	Tipo	Codice	Note	Diametro (mm)	Lunghezza (mm)	Fabbricazione
Toledo	1.6 MT (55kW)	1 generazione [restyling]	1995	1999	SGM	SV 303	Piantone 40 Denti	tiranti 14 1225	TRW
Toledo	1.6 MT (74kW)	1 generazione [restyling]	1995	1999	IG	ST 351	Piantone 22 Denti	tiranti 14 1230	USA-XTR
Toledo	1.6 MT (74kW)	1 generazione [restyling]	1995	1999	SGM	SV 303	Piantone 40 Denti	tiranti 14 1225	TRW
Toledo	1.6 MT (74kW)	2 generazione	1999	2006	IG	SV 325		625	ZF
Toledo	1.6 MT (75 hp)	1 generazione	1991	1999	IG	ST 350	Piantone 40 Denti	tiranti 14 1230	USA-XTR
Toledo	1.6 MT (75 hp)	1 generazione	1991	1999	IG	ST 351	Piantone 22 Denti	tiranti 14 1230	USA-XTR
Toledo	1.6 MT (75 hp)	1 generazione	1991	1999	IG	SV 316	Piantone 22 Denti	tiranti 14 1290	USA-XTR
Toledo	1.6 MT (75 hp)	1 generazione	1991	1999	SGM	SV 303	Piantone 40 Denti	tiranti 14 1225	TRW
Toledo	1.6 MT (75kW)	3 generazione	2004	2010	SE	ST 401	Generazione 1 E 2 / 4 Fori Di Fissaggio	tiranti 16 1270	ZF
Toledo	1.6 MT (75kW)	3 generazione	2004	2010	SE	SV 401	Generazione 1 E 2 / 4 Fori Di Fissaggio	tiranti 16 1270	ZF
Toledo	1.6 MT (75kW)	3 generazione	2004	2010	SE	SV 402	Generazione 3 / 3 Fori Di Fissaggio	tiranti 16 1270	ZF
Toledo	1.6 MT (77kW)	2 generazione	1999	2006	IG	SV 325		625	ZF
Toledo	1.6 TDI MT (77kW)	4 generazione	2012	2020	SGM	SV 352		tiranti 14 1217	JTEKT
Toledo	1.8 AT (92kW)	2 generazione	1999	2006	IG	SV 325		625	ZF
Toledo	1.8 MT (125 hp)	1 generazione	1991	1999	IG	ST 350	Piantone 40 Denti	tiranti 14 1230	USA-XTR
Toledo	1.8 MT (125 hp)	1 generazione	1991	1999	IG	ST 351	Piantone 22 Denti	tiranti 14 1230	USA-XTR
Toledo	1.8 MT (125 hp)	1 generazione	1991	1999	IG	SV 316	Piantone 22 Denti	tiranti 14 1290	USA-XTR
Toledo	1.8 MT (125 hp)	1 generazione	1991	1999	SGM	SV 303	Piantone 40 Denti	tiranti 14 1225	TRW
Toledo	1.8 MT (65kW)	1 generazione	1991	1999	IG	ST 350	Piantone 40 Denti	tiranti 14 1230	USA-XTR
Toledo	1.8 MT (65kW)	1 generazione	1991	1999	IG	ST 351	Piantone 22 Denti	tiranti 14 1230	USA-XTR
Toledo	1.8 MT (65kW)	1 generazione	1991	1999	IG	SV 316	Piantone 22 Denti	tiranti 14 1290	USA-XTR
Toledo	1.8 MT (65kW)	1 generazione	1991	1999	SGM	SV 303	Piantone 40 Denti	tiranti 14 1225	TRW
Toledo	1.8 MT (66kW)	1 generazione	1991	1999	IG	ST 350	Piantone 40 Denti	tiranti 14 1230	USA-XTR
Toledo	1.8 MT (66kW)	1 generazione	1991	1999	IG	ST 351	Piantone 22 Denti	tiranti 14 1230	USA-XTR
Toledo	1.8 MT (66kW)	1 generazione	1991	1999	IG	SV 316	Piantone 22 Denti	tiranti 14 1290	USA-XTR
Toledo	1.8 MT (66kW)	1 generazione	1991	1999	SGM	SV 303	Piantone 40 Denti	tiranti 14 1225	TRW
Toledo	1.8 MT (66kW)	1 generazione [restyling]	1995	1999	IG	ST 351	Piantone 22 Denti	tiranti 14 1230	USA-XTR
Toledo	1.8 MT (66kW)	1 generazione [restyling]	1995	1999	SGM	SV 303	Piantone 40 Denti	tiranti 14 1225	TRW

SEAT

Modello	Rivestimento	Generazione	Anno	Tipo	Codice	Note	Diametro (mm)	Lunghezza (mm)	Fabbricazione
Toledo	1.8 MT (90 hp)	1 generazione	1991	1999	IG	ST 350	Piantone 40 Denti	tiranti 14 1230	USA-XTR
Toledo	1.8 MT (90 hp)	1 generazione	1991	1999	IG	ST 351	Piantone 22 Denti	tiranti 14 1230	USA-XTR
Toledo	1.8 MT (90 hp)	1 generazione	1991	1999	IG	SV 316	Piantone 22 Denti	tiranti 14 1290	USA-XTR
Toledo	1.8 MT (90 hp)	1 generazione	1991	1999	SGM	SV 303	Piantone 40 Denti	tiranti 14 1225	TRW
Toledo	1.8 MT (92kW)	1 generazione	1991	1999	IG	ST 350	Piantone 40 Denti	tiranti 14 1230	USA-XTR
Toledo	1.8 MT (92kW)	1 generazione	1991	1999	IG	ST 351	Piantone 22 Denti	tiranti 14 1230	USA-XTR
Toledo	1.8 MT (92kW)	1 generazione	1991	1999	IG	SV 316	Piantone 22 Denti	tiranti 14 1290	USA-XTR
Toledo	1.8 MT (92kW)	1 generazione	1991	1999	SGM	SV 303	Piantone 40 Denti	tiranti 14 1225	TRW
Toledo	1.8 MT (92kW)	2 generazione	1999	2006	IG	SV 325		625	ZF
Toledo	1.8 T MT (118kW)	3 generazione	2004	2010	SE	ST 401	Generazione 1 E 2 / 4 Fori Di Fissaggio	tiranti 16 1270	ZF
Toledo	1.8 T MT (118kW)	3 generazione	2004	2010	SE	SV 401	Generazione 1 E 2 / 4 Fori Di Fissaggio	tiranti 16 1270	ZF
Toledo	1.8 T MT (118kW)	3 generazione	2004	2010	SE	SV 402	Generazione 3 / 3 Fori Di Fissaggio	tiranti 16 1270	ZF
Toledo	1.8 T MT (132kW)	2 generazione	1999	2006	IG	SV 325		625	ZF
Toledo	1.9 D MT (47kW)	1 generazione [restyling]	1995	1999	IG	ST 351	Piantone 22 Denti	tiranti 14 1230	USA-XTR
Toledo	1.9 D MT (47kW)	1 generazione [restyling]	1995	1999	SGM	SV 303	Piantone 40 Denti	tiranti 14 1225	TRW
Toledo	1.9 D MT (50kW)	1 generazione	1991	1999	IG	ST 350	Piantone 40 Denti	tiranti 14 1230	USA-XTR
Toledo	1.9 D MT (50kW)	1 generazione	1991	1999	IG	ST 351	Piantone 22 Denti	tiranti 14 1230	USA-XTR
Toledo	1.9 D MT (50kW)	1 generazione	1991	1999	IG	SV 316	Piantone 22 Denti	tiranti 14 1290	USA-XTR
Toledo	1.9 D MT (50kW)	1 generazione	1991	1999	SGM	SV 303	Piantone 40 Denti	tiranti 14 1225	TRW
Toledo	1.9 TD DSG (77kW)	3 generazione	2004	2010	SE	ST 401	Generazione 1 E 2 / 4 Fori Di Fissaggio	tiranti 16 1270	ZF
Toledo	1.9 TD DSG (77kW)	3 generazione	2004	2010	SE	SV 401	Generazione 1 E 2 / 4 Fori Di Fissaggio	tiranti 16 1270	ZF
Toledo	1.9 TD DSG (77kW)	3 generazione	2004	2010	SE	SV 402	Generazione 3 / 3 Fori Di Fissaggio	tiranti 16 1270	ZF
Toledo	1.9 TD MT (110kW)	2 generazione	1999	2006	IG	SV 325		625	ZF
Toledo	1.9 TD MT (55kW)	1 generazione	1991	1999	IG	ST 350	Piantone 40 Denti	tiranti 14 1230	USA-XTR
Toledo	1.9 TD MT (55kW)	1 generazione	1991	1999	IG	ST 351	Piantone 22 Denti	tiranti 14 1230	USA-XTR
Toledo	1.9 TD MT (55kW)	1 generazione	1991	1999	IG	SV 316	Piantone 22 Denti	tiranti 14 1290	USA-XTR

Modello	Rivestimento	Generazione	Anno	Tipo	Codice	Note	Diametro (mm)	Lunghezza (mm)	Fabbricazione
Toledo	1.9 TD MT (55kW)	1 generazione	1991	1999	SGM	SV 303	Piantone 40 Denti	tiranti 14 1225	TRW
Toledo	1.9 TD MT (55kW)	1 generazione [restyling]	1995	1999	IG	ST 351	Piantone 22 Denti	tiranti 14 1230	USA-XTR
Toledo	1.9 TD MT (55kW)	1 generazione [restyling]	1995	1999	SGM	SV 303	Piantone 40 Denti	tiranti 14 1225	TRW
Toledo	1.9 TD MT (66kW)	1 generazione [restyling]	1995	1999	IG	ST 351	Piantone 22 Denti	tiranti 14 1230	USA-XTR
Toledo	1.9 TD MT (66kW)	1 generazione [restyling]	1995	1999	SGM	SV 303	Piantone 40 Denti	tiranti 14 1225	TRW
Toledo	1.9 TD MT (66kW)	2 generazione	1999	2006	IG	SV 325		625	ZF
Toledo	1.9 TD MT (75 hp)	1 generazione	1991	1999	IG	ST 350	Piantone 40 Denti	tiranti 14 1230	USA-XTR
Toledo	1.9 TD MT (75 hp)	1 generazione	1991	1999	IG	ST 351	Piantone 22 Denti	tiranti 14 1230	USA-XTR
Toledo	1.9 TD MT (75 hp)	1 generazione	1991	1999	IG	SV 316	Piantone 22 Denti	tiranti 14 1290	USA-XTR
Toledo	1.9 TD MT (75 hp)	1 generazione	1991	1999	SGM	SV 303	Piantone 40 Denti	tiranti 14 1225	TRW
Toledo	1.9 TD MT (77kW)	3 generazione	2004	2010	SE	ST 401	Generazione 1 E 2 / 4 Fori Di Fissaggio	tiranti 16 1270	ZF
Toledo	1.9 TD MT (77kW)	3 generazione	2004	2010	SE	SV 401	Generazione 1 E 2 / 4 Fori Di Fissaggio	tiranti 16 1270	ZF
Toledo	1.9 TD MT (77kW)	3 generazione	2004	2010	SE	SV 402	Generazione 3 / 3 Fori Di Fissaggio	tiranti 16 1270	ZF
Toledo	1.9 TD MT (81kW)	1 generazione [restyling]	1995	1999	IG	ST 351	Piantone 22 Denti	tiranti 14 1230	USA-XTR
Toledo	1.9 TD MT (81kW)	1 generazione [restyling]	1995	1999	SGM	SV 303	Piantone 40 Denti	tiranti 14 1225	TRW
Toledo	1.9 TD MT (81kW)	2 generazione	1999	2006	IG	SV 325		625	ZF
Toledo	1.9 TD MT (96kW)	2 generazione	1999	2006	IG	SV 325		625	ZF
Toledo	2.0 5MT FSI (110kW)	3 generazione	2004	2010	SE	ST 401	Generazione 1 E 2 / 4 Fori Di Fissaggio	tiranti 16 1270	ZF
Toledo	2.0 5MT FSI (110kW)	3 generazione	2004	2010	SE	SV 401	Generazione 1 E 2 / 4 Fori Di Fissaggio	tiranti 16 1270	ZF
Toledo	2.0 5MT FSI (110kW)	3 generazione	2004	2010	SE	SV 402	Generazione 3 / 3 Fori Di Fissaggio	tiranti 16 1270	ZF
Toledo	2.0 6MT FSI (110kW)	3 generazione	2004	2010	SE	ST 401	Generazione 1 E 2 / 4 Fori Di Fissaggio	tiranti 16 1270	ZF
Toledo	2.0 6MT FSI (110kW)	3 generazione	2004	2010	SE	SV 401	Generazione 1 E 2 / 4 Fori Di Fissaggio	tiranti 16 1270	ZF
Toledo	2.0 6MT FSI (110kW)	3 generazione	2004	2010	SE	SV 402	Generazione 3 / 3 Fori Di Fissaggio	tiranti 16 1270	ZF
Toledo	2.0 AT (85kW)	1 generazione	1991	1999	IG	ST 350	Piantone 40 Denti	tiranti 14 1230	USA-XTR
Toledo	2.0 AT (85kW)	1 generazione	1991	1999	IG	ST 351	Piantone 22 Denti	tiranti 14 1230	USA-XTR

Modello	Rivestimento	Generazione	Anno	Tipo	Codice	Note	Diametro (mm)	Lunghezza (mm)	Fabbricazione
Toledo	2.0 AT (85kW)	1 generazione	1991	1999 IG	SV 316	Piantone 22 Denti	tiranti 14	1290	USA-XTR
Toledo	2.0 AT (85kW)	1 generazione	1991	1999 SGM	SV 303	Piantone 40 Denti	tiranti 14	1225	TRW
Toledo	2.0 AT (85kW)	1 generazione [restyling]	1995	1999 IG	ST 351	Piantone 22 Denti	tiranti 14	1230	USA-XTR
Toledo	2.0 AT (85kW)	1 generazione [restyling]	1995	1999 SGM	SV 303	Piantone 40 Denti	tiranti 14	1225	TRW
Toledo	2.0 MT (110kW)	1 generazione	1991	1999 IG	ST 350	Piantone 40 Denti	tiranti 14	1230	USA-XTR
Toledo	2.0 MT (110kW)	1 generazione	1991	1999 IG	ST 351	Piantone 22 Denti	tiranti 14	1230	USA-XTR
Toledo	2.0 MT (110kW)	1 generazione	1991	1999 IG	SV 316	Piantone 22 Denti	tiranti 14	1290	USA-XTR
Toledo	2.0 MT (110kW)	1 generazione	1991	1999 SGM	SV 303	Piantone 40 Denti	tiranti 14	1225	TRW
Toledo	2.0 MT (110kW)	1 generazione [restyling]	1995	1999 IG	ST 351	Piantone 22 Denti	tiranti 14	1230	USA-XTR
Toledo	2.0 MT (110kW)	1 generazione [restyling]	1995	1999 SGM	SV 303	Piantone 40 Denti	tiranti 14	1225	TRW
Toledo	2.0 MT (150 hp)	1 generazione	1991	1999 IG	ST 350	Piantone 40 Denti	tiranti 14	1230	USA-XTR
Toledo	2.0 MT (150 hp)	1 generazione	1991	1999 IG	ST 351	Piantone 22 Denti	tiranti 14	1230	USA-XTR
Toledo	2.0 MT (150 hp)	1 generazione	1991	1999 IG	SV 316	Piantone 22 Denti	tiranti 14	1290	USA-XTR
Toledo	2.0 MT (150 hp)	1 generazione	1991	1999 SGM	SV 303	Piantone 40 Denti	tiranti 14	1225	TRW
Toledo	2.0 MT (85kW)	1 generazione	1991	1999 IG	ST 350	Piantone 40 Denti	tiranti 14	1230	USA-XTR
Toledo	2.0 MT (85kW)	1 generazione	1991	1999 IG	ST 351	Piantone 22 Denti	tiranti 14	1230	USA-XTR
Toledo	2.0 MT (85kW)	1 generazione	1991	1999 IG	SV 316	Piantone 22 Denti	tiranti 14	1290	USA-XTR
Toledo	2.0 MT (85kW)	1 generazione	1991	1999 SGM	SV 303	Piantone 40 Denti	tiranti 14	1225	TRW
Toledo	2.0 MT (85kW)	1 generazione [restyling]	1995	1999 IG	ST 351	Piantone 22 Denti	tiranti 14	1230	USA-XTR
Toledo	2.0 MT (85kW)	1 generazione [restyling]	1995	1999 SGM	SV 303	Piantone 40 Denti	tiranti 14	1225	TRW
Toledo	2.0 TD DSG (103kW)	3 generazione	2004	2010 SE	ST 401	Generazione 1 E 2 / 4 Fori Di Fissaggio	tiranti 16	1270	ZF
Toledo	2.0 TD DSG (103kW)	3 generazione	2004	2010 SE	SV 401	Generazione 1 E 2 / 4 Fori Di Fissaggio	tiranti 16	1270	ZF
Toledo	2.0 TD DSG (103kW)	3 generazione	2004	2010 SE	SV 402	Generazione 3 / 3 Fori Di Fissaggio	tiranti 16	1270	ZF
Toledo	2.0 TD MT (103kW)	3 generazione	2004	2010 SE	ST 401	Generazione 1 E 2 / 4 Fori Di Fissaggio	tiranti 16	1270	ZF
Toledo	2.0 TD MT (103kW)	3 generazione	2004	2010 SE	SV 401	Generazione 1 E 2 / 4 Fori Di Fissaggio	tiranti 16	1270	ZF

Modello	Rivestimento	Generazione	Anno	Tipo	Codice	Note	Diametro (mm)	Lunghezza (mm)	Fabbricazione	
Toledo	2.0 TD MT (103kW)	3 generazione	2004	2010	SE	SV 402	Generazione 3 / 3 Fori Di Fissaggio	tiranti 16	1270	ZF
Toledo	2.0 TD MT (125kW)	3 generazione	2004	2010	SE	ST 401	Generazione 1 E 2 / 4 Fori Di Fissaggio	tiranti 16	1270	ZF
Toledo	2.0 TD MT (125kW)	3 generazione	2004	2010	SE	SV 401	Generazione 1 E 2 / 4 Fori Di Fissaggio	tiranti 16	1270	ZF
Toledo	2.0 TD MT (125kW)	3 generazione	2004	2010	SE	SV 402	Generazione 3 / 3 Fori Di Fissaggio	tiranti 16	1270	ZF
Toledo	2.3 MT (110kW)	2 generazione	1999	2006	IG	SV 325			625	ZF
Toledo	2.3 MT (125kW)	2 generazione	1999	2006	IG	SV 325			625	ZF

Modello	Rivestimento	Generazione	Anno	Tipo	Codice	Note	Diametro (mm)	Lunghezza (mm)	Fabbricazione
Citigo	1.0 ASG Green Tec (44kW)	1 generazione [restyling]	2017	2020	SGM	SV 328		tiranti 14 1195	TRW
Citigo	1.0 ASG Green Tec (55kW)	1 generazione [restyling]	2017	2020	SGM	SV 328		tiranti 14 1195	TRW
Citigo	1.0 AT (44kW)	1 generazione	2011	2017	SGM	SV 328		tiranti 14 1195	TRW
Citigo	1.0 AT (55kW)	1 generazione	2011	2017	SGM	SV 328		tiranti 14 1195	TRW
Citigo	1.0 CNG MT Green tec (50kW)	1 generazione	2011	2017	SGM	SV 328		tiranti 14 1195	TRW
Citigo	1.0 G-TEC MT (50kW)	1 generazione [restyling]	2017	2020	SGM	SV 328		tiranti 14 1195	TRW
Citigo	1.0 MT (44kW)	1 generazione	2011	2017	SGM	SV 328		tiranti 14 1195	TRW
Citigo	1.0 MT (44kW)	1 generazione [restyling]	2017	2020	SGM	SV 328		tiranti 14 1195	TRW
Citigo	1.0 MT (55kW)	1 generazione	2011	2017	SGM	SV 328		tiranti 14 1195	TRW
Citigo	1.0 MT (55kW)	1 generazione [restyling]	2017	2020	SGM	SV 328		tiranti 14 1195	TRW
Citigo	1.0 MT Green tec (44kW)	1 generazione	2011	2017	SGM	SV 328		tiranti 14 1195	TRW
Citigo	1.0 MT Green Tec (44kW)	1 generazione [restyling]	2017	2020	SGM	SV 328		tiranti 14 1195	TRW
Citigo	1.0 MT Green tec (55kW)	1 generazione	2011	2017	SGM	SV 328		tiranti 14 1195	TRW
Citigo	1.0 MT Green Tec (55kW)	1 generazione [restyling]	2017	2020	SGM	SV 328		tiranti 14 1195	TRW
Fabia	1.0 AMT (81kW)	3 generazione	2014	2018	SGM	SV 352		tiranti 14 1217	JTEKT
Fabia	1.0 AMT (81kW)	3 generazione [restyling]	2018	2021	SGM	SV 352		tiranti 14 1217	JTEKT
Fabia	1.0 MPI MT (55kW)	NJ	2014	2018	SGM	SV 352		tiranti 14 1217	JTEKT
Fabia	1.0 MPI MT (55kW)	NJ [restyling]	2018	2020	SGM	SV 352		tiranti 14 1217	JTEKT
Fabia	1.0 MT (37kW)	6Y	1999	2004	IG	K 317	Sensore Valeo / 1 Lamella	tiranti 14 1180	TRW
Fabia	1.0 MT (37kW)	6Y	1999	2004	IG	K 317 A	Sensore Hella / 2 Lamelle	tiranti 14 1180	TRW
Fabia	1.0 MT (37kW)	6Y	1999	2004	IG	SV 348	Sensore 1 Lamella	tiranti 14 1180	TRW
Fabia	1.0 MT (37kW)	6Y	1999	2004	IG	SV 348 A	Sensore 2 Lamelle	tiranti 14 1180	TRW
Fabia	1.0 MT (37kW)	6Y	1999	2004	IG	SV 349		tiranti 14 1180	SMI
Fabia	1.0 MT (37kW)	6Y	1999	2004	IG	ZS 353	Sensore 1 Lamella	tiranti 14 1180	TRW
Fabia	1.0 MT (37kW)	6Y	1999	2004	IG	ZS 353 A	Sensore 2 Lamelle	tiranti 14 1180	TRW
Fabia	1.0 MT (44kW)	3 generazione	2014	2018	SGM	SV 352		tiranti 14 1217	JTEKT
Fabia	1.0 MT (44kW)	3 generazione [restyling]	2018	2021	SGM	SV 352		tiranti 14 1217	JTEKT
Fabia	1.0 MT (44kW)	NJ	2014	2018	SGM	SV 352		tiranti 14 1217	JTEKT

Modello	Rivestimento	Generazione	Anno	Tipo	Codice	Note	Diametro (mm)	Lunghezza (mm)	Fabbricazione
Fabia	1.0 MT (44kW)	NJ [restyling]	2018	2020	SGM	SV 352		tiranti 14 1217	JTEKT
Fabia	1.0 MT (55kW)	3 generazione	2014	2018	SGM	SV 352		tiranti 14 1217	JTEKT
Fabia	1.0 MT (55kW)	3 generazione [restyling]	2018	2021	SGM	SV 352		tiranti 14 1217	JTEKT
Fabia	1.0 MT (55kW)	NJ	2014	2018	SGM	SV 352		tiranti 14 1217	JTEKT
Fabia	1.0 MT (55kW)	NJ [restyling]	2018	2020	SGM	SV 352		tiranti 14 1217	JTEKT
Fabia	1.0 MT (70kW)	3 generazione	2014	2018	SGM	SV 352		tiranti 14 1217	JTEKT
Fabia	1.0 MT (70kW)	3 generazione [restyling]	2018	2021	SGM	SV 352		tiranti 14 1217	JTEKT
Fabia	1.0 MT (81kW)	3 generazione	2014	2018	SGM	SV 352		tiranti 14 1217	JTEKT
Fabia	1.0 MT (81kW)	3 generazione [restyling]	2018	2021	SGM	SV 352		tiranti 14 1217	JTEKT
Fabia	1.0 TSI DSG (81kW)	NJ	2014	2018	SGM	SV 352		tiranti 14 1217	JTEKT
Fabia	1.0 TSI DSG (81kW)	NJ [restyling]	2018	2020	SGM	SV 352		tiranti 14 1217	JTEKT
Fabia	1.0 TSI MT (70kW)	NJ	2014	2018	SGM	SV 352		tiranti 14 1217	JTEKT
Fabia	1.0 TSI MT (70kW)	NJ [restyling]	2018	2020	SGM	SV 352		tiranti 14 1217	JTEKT
Fabia	1.0 TSI MT (81kW)	NJ	2014	2018	SGM	SV 352		tiranti 14 1217	JTEKT
Fabia	1.0 TSI MT (81kW)	NJ [restyling]	2018	2020	SGM	SV 352		tiranti 14 1217	JTEKT
Fabia	1.2 AMT (77kW)	2 generazione [restyling]	2010	2014	IG	K 336		tiranti 14 1210	TRW
Fabia	1.2 AMT (81kW)	3 generazione	2014	2018	SGM	SV 352		tiranti 14 1217	JTEKT
Fabia	1.2 HTP MT (40kW)	6Y [restyling]	2004	2007	IG	K 317	Sensore Valeo / 1 Lamella	tiranti 14 1180	TRW
Fabia	1.2 HTP MT (40kW)	6Y [restyling]	2004	2007	IG	K 317 A	Sensore Hella / 2 Lamelle	tiranti 14 1180	TRW
Fabia	1.2 HTP MT (40kW)	6Y [restyling]	2004	2007	IG	SV 348	Sensore 1 Lamella	tiranti 14 1180	TRW
Fabia	1.2 HTP MT (40kW)	6Y [restyling]	2004	2007	IG	SV 348 A	Sensore 2 Lamelle	tiranti 14 1180	TRW
Fabia	1.2 HTP MT (40kW)	6Y [restyling]	2004	2007	IG	SV 349		tiranti 14 1180	SMI
Fabia	1.2 HTP MT (40kW)	6Y [restyling]	2004	2007	IG	ZS 353	Sensore 1 Lamella	tiranti 14 1180	TRW
Fabia	1.2 HTP MT (40kW)	6Y [restyling]	2004	2007	IG	ZS 353 A	Sensore 2 Lamelle	tiranti 14 1180	TRW
Fabia	1.2 HTP MT (47kW)	6Y	1999	2004	IG	K 317	Sensore Valeo / 1 Lamella	tiranti 14 1180	TRW
Fabia	1.2 HTP MT (47kW)	6Y	1999	2004	IG	K 317 A	Sensore Hella / 2 Lamelle	tiranti 14 1180	TRW
Fabia	1.2 HTP MT (47kW)	6Y	1999	2004	IG	SV 348	Sensore 1 Lamella	tiranti 14 1180	TRW
Fabia	1.2 HTP MT (47kW)	6Y	1999	2004	IG	SV 348 A	Sensore 2 Lamelle	tiranti 14 1180	TRW

Modello	Rivestimento	Generazione	Anno	Tipo	Codice	Note	Diametro (mm)	Lunghezza (mm)	Fabbricazione
Fabia	1.2 HTP MT (47kW)	6Y	1999	2004	IG	SV 349		tiranti 14 1180	SMI
Fabia	1.2 HTP MT (47kW)	6Y	1999	2004	IG	ZS 353	Sensore 1 Lamella	tiranti 14 1180	TRW
Fabia	1.2 HTP MT (47kW)	6Y	1999	2004	IG	ZS 353 A	Sensore 2 Lamelle	tiranti 14 1180	TRW
Fabia	1.2 HTP MT (47kW)	6Y [restyling]	2004	2007	IG	K 317	Sensore Valeo / 1 Lamella	tiranti 14 1180	TRW
Fabia	1.2 HTP MT (47kW)	6Y [restyling]	2004	2007	IG	K 317 A	Sensore Hella / 2 Lamelle	tiranti 14 1180	TRW
Fabia	1.2 HTP MT (47kW)	6Y [restyling]	2004	2007	IG	SV 348	Sensore 1 Lamella	tiranti 14 1180	TRW
Fabia	1.2 HTP MT (47kW)	6Y [restyling]	2004	2007	IG	SV 348 A	Sensore 2 Lamelle	tiranti 14 1180	TRW
Fabia	1.2 HTP MT (47kW)	6Y [restyling]	2004	2007	IG	SV 349		tiranti 14 1180	SMI
Fabia	1.2 HTP MT (47kW)	6Y [restyling]	2004	2007	IG	ZS 353	Sensore 1 Lamella	tiranti 14 1180	TRW
Fabia	1.2 HTP MT (47kW)	6Y [restyling]	2004	2007	IG	ZS 353 A	Sensore 2 Lamelle	tiranti 14 1180	TRW
Fabia	1.2 MT (40kW)	1 generazione [restyling]	2004	2007	IG	K 317	Sensore Valeo / 1 Lamella	tiranti 14 1180	TRW
Fabia	1.2 MT (40kW)	1 generazione [restyling]	2004	2007	IG	K 317 A	Sensore Hella / 2 Lamelle	tiranti 14 1180	TRW
Fabia	1.2 MT (40kW)	1 generazione [restyling]	2004	2007	IG	SV 348	Sensore 1 Lamella	tiranti 14 1180	TRW
Fabia	1.2 MT (40kW)	1 generazione [restyling]	2004	2007	IG	SV 348 A	Sensore 2 Lamelle	tiranti 14 1180	TRW
Fabia	1.2 MT (40kW)	1 generazione [restyling]	2004	2007	IG	SV 349		tiranti 14 1180	SMI
Fabia	1.2 MT (40kW)	6Y	1999	2004	IG	K 317	Sensore Valeo / 1 Lamella	tiranti 14 1180	TRW
Fabia	1.2 MT (40kW)	6Y	1999	2004	IG	K 317 A	Sensore Hella / 2 Lamelle	tiranti 14 1180	TRW
Fabia	1.2 MT (40kW)	6Y	1999	2004	IG	SV 348	Sensore 1 Lamella	tiranti 14 1180	TRW
Fabia	1.2 MT (40kW)	6Y	1999	2004	IG	SV 348 A	Sensore 2 Lamelle	tiranti 14 1180	TRW
Fabia	1.2 MT (40kW)	6Y	1999	2004	IG	SV 349		tiranti 14 1180	SMI
Fabia	1.2 MT (40kW)	6Y	1999	2004	IG	ZS 353	Sensore 1 Lamella	tiranti 14 1180	TRW
Fabia	1.2 MT (40kW)	6Y	1999	2004	IG	ZS 353 A	Sensore 2 Lamelle	tiranti 14 1180	TRW
Fabia	1.2 MT (40kW)	6Y [restyling]	2004	2007	IG	K 317	Sensore Valeo / 1 Lamella	tiranti 14 1180	TRW
Fabia	1.2 MT (40kW)	6Y [restyling]	2004	2007	IG	K 317 A	Sensore Hella / 2 Lamelle	tiranti 14 1180	TRW
Fabia	1.2 MT (40kW)	6Y [restyling]	2004	2007	IG	SV 348	Sensore 1 Lamella	tiranti 14 1180	TRW
Fabia	1.2 MT (40kW)	6Y [restyling]	2004	2007	IG	SV 348 A	Sensore 2 Lamelle	tiranti 14 1180	TRW
Fabia	1.2 MT (40kW)	6Y [restyling]	2004	2007	IG	SV 349		tiranti 14 1180	SMI
Fabia	1.2 MT (40kW)	6Y [restyling]	2004	2007	IG	ZS 353	Sensore 1 Lamella	tiranti 14 1180	TRW

Modello	Rivestimento	Generazione	Anno	Tipo	Codice	Note	Diametro (mm)	Lunghezza (mm)	Fabbricazione
Fabia	1.2 MT (40kW)	6Y [restyling]	2004	2007 IG	ZS 353 A	Sensore 2 Lamelle	tiranti 14	1180	TRW
Fabia	1.2 MT (44kW)	2 generazione [restyling]	2010	2014 IG	K 336		tiranti 14	1210	TRW
Fabia	1.2 MT (44kW)	5J	2007	2010 IG	K 336		tiranti 14	1210	TRW
Fabia	1.2 MT (44kW)	5J	2007	2010 IG	K 336 A	Con Servotronic	tiranti 14	1210	TRW
Fabia	1.2 MT (44kW)	5J [restyling]	2010	2014 IG	K 336		tiranti 14	1210	TRW
Fabia	1.2 MT (44kW)	5J [restyling]	2010	2014 IG	K 336 A	Con Servotronic	tiranti 14	1210	TRW
Fabia	1.2 MT (47kW)	1 generazione [restyling]	2004	2007 IG	K 317	Sensore Valeo / 1 Lamella	tiranti 14	1180	TRW
Fabia	1.2 MT (47kW)	1 generazione [restyling]	2004	2007 IG	K 317 A	Sensore Hella / 2 Lamelle	tiranti 14	1180	TRW
Fabia	1.2 MT (47kW)	1 generazione [restyling]	2004	2007 IG	SV 348	Sensore 1 Lamella	tiranti 14	1180	TRW
Fabia	1.2 MT (47kW)	1 generazione [restyling]	2004	2007 IG	SV 348 A	Sensore 2 Lamelle	tiranti 14	1180	TRW
Fabia	1.2 MT (47kW)	1 generazione [restyling]	2004	2007 IG	SV 349		tiranti 14	1180	SMI
Fabia	1.2 MT (47kW)	6Y	1999	2004 IG	K 317	Sensore Valeo / 1 Lamella	tiranti 14	1180	TRW
Fabia	1.2 MT (47kW)	6Y	1999	2004 IG	K 317 A	Sensore Hella / 2 Lamelle	tiranti 14	1180	TRW
Fabia	1.2 MT (47kW)	6Y	1999	2004 IG	SV 348	Sensore 1 Lamella	tiranti 14	1180	TRW
Fabia	1.2 MT (47kW)	6Y	1999	2004 IG	SV 348 A	Sensore 2 Lamelle	tiranti 14	1180	TRW
Fabia	1.2 MT (47kW)	6Y	1999	2004 IG	SV 349		tiranti 14	1180	SMI
Fabia	1.2 MT (47kW)	6Y	1999	2004 IG	ZS 353	Sensore 1 Lamella	tiranti 14	1180	TRW
Fabia	1.2 MT (47kW)	6Y	1999	2004 IG	ZS 353 A	Sensore 2 Lamelle	tiranti 14	1180	TRW
Fabia	1.2 MT (47kW)	6Y [restyling]	2004	2007 IG	K 317	Sensore Valeo / 1 Lamella	tiranti 14	1180	TRW
Fabia	1.2 MT (47kW)	6Y [restyling]	2004	2007 IG	K 317 A	Sensore Hella / 2 Lamelle	tiranti 14	1180	TRW
Fabia	1.2 MT (47kW)	6Y [restyling]	2004	2007 IG	SV 348	Sensore 1 Lamella	tiranti 14	1180	TRW
Fabia	1.2 MT (47kW)	6Y [restyling]	2004	2007 IG	SV 348 A	Sensore 2 Lamelle	tiranti 14	1180	TRW
Fabia	1.2 MT (47kW)	6Y [restyling]	2004	2007 IG	SV 349		tiranti 14	1180	SMI
Fabia	1.2 MT (47kW)	6Y [restyling]	2004	2007 IG	ZS 353	Sensore 1 Lamella	tiranti 14	1180	TRW
Fabia	1.2 MT (47kW)	6Y [restyling]	2004	2007 IG	ZS 353 A	Sensore 2 Lamelle	tiranti 14	1180	TRW
Fabia	1.2 MT (51kW)	2 generazione [restyling]	2010	2014 IG	K 336		tiranti 14	1210	TRW
Fabia	1.2 MT (51kW)	5J	2007	2010 IG	K 336		tiranti 14	1210	TRW
Fabia	1.2 MT (51kW)	5J	2007	2010 IG	K 336 A	Con Servotronic	tiranti 14	1210	TRW

Modello	Rivestimento	Generazione	Anno	Tipo	Codice	Note	Diametro (mm)	Lunghezza (mm)	Fabbricazione
Fabia	1.2 MT (51kW)	5J [restyling]	2010	2014 IG	K 336		tiranti 14	1210	TRW
Fabia	1.2 MT (51kW)	5J [restyling]	2010	2014 IG	K 336 A	Con Servotronic	tiranti 14	1210	TRW
Fabia	1.2 MT (55kW)	2 generazione [restyling]	2010	2014 IG	K 336		tiranti 14	1210	TRW
Fabia	1.2 MT (63kW)	2 generazione [restyling]	2010	2014 IG	K 336		tiranti 14	1210	TRW
Fabia	1.2 MT (66kW)	3 generazione	2014	2018 SGM	SV 352		tiranti 14	1217	JTEKT
Fabia	1.2 MT (77kW)	2 generazione [restyling]	2010	2014 IG	K 336		tiranti 14	1210	TRW
Fabia	1.2 MT (81kW)	3 generazione	2014	2018 SGM	SV 352		tiranti 14	1217	JTEKT
Fabia	1.2 MT Green tec (51kW)	5J [restyling]	2010	2014 IG	K 336		tiranti 14	1210	TRW
Fabia	1.2 MT Green tec (51kW)	5J [restyling]	2010	2014 IG	K 336 A	Con Servotronic	tiranti 14	1210	TRW
Fabia	1.2 TDI MT (55kW)	5J [restyling]	2010	2014 IG	K 336		tiranti 14	1210	TRW
Fabia	1.2 TDI MT (55kW)	5J [restyling]	2010	2014 IG	K 336 A	Con Servotronic	tiranti 14	1210	TRW
Fabia	1.2 TDI MT GreenLine (55kW)	5J [restyling]	2010	2014 IG	K 336		tiranti 14	1210	TRW
Fabia	1.2 TDI MT GreenLine (55kW)	5J [restyling]	2010	2014 IG	K 336 A	Con Servotronic	tiranti 14	1210	TRW
Fabia	1.2 TSI DSG (105 hp)	5J [restyling]	2010	2014 IG	K 336		tiranti 14	1210	TRW
Fabia	1.2 TSI DSG (105 hp)	5J [restyling]	2010	2014 IG	K 336 A	Con Servotronic	tiranti 14	1210	TRW
Fabia	1.2 TSI DSG (77kW)	5J [restyling]	2010	2014 IG	K 336		tiranti 14	1210	TRW
Fabia	1.2 TSI DSG (77kW)	5J [restyling]	2010	2014 IG	K 336 A	Con Servotronic	tiranti 14	1210	TRW
Fabia	1.2 TSI DSG (81kW)	NJ	2014	2018 SGM	SV 352		tiranti 14	1217	JTEKT
Fabia	1.2 TSI MT (63kW)	5J [restyling]	2010	2014 IG	K 336		tiranti 14	1210	TRW
Fabia	1.2 TSI MT (63kW)	5J [restyling]	2010	2014 IG	K 336 A	Con Servotronic	tiranti 14	1210	TRW
Fabia	1.2 TSI MT (66kW)	NJ	2014	2018 SGM	SV 352		tiranti 14	1217	JTEKT
Fabia	1.2 TSI MT (77kW)	5J [restyling]	2010	2014 IG	K 336		tiranti 14	1210	TRW
Fabia	1.2 TSI MT (77kW)	5J [restyling]	2010	2014 IG	K 336 A	Con Servotronic	tiranti 14	1210	TRW
Fabia	1.2 TSI MT (81kW)	NJ	2014	2018 SGM	SV 352		tiranti 14	1217	JTEKT
Fabia	1.2 TSI MT Green tec (63kW)	5J [restyling]	2010	2014 IG	K 336		tiranti 14	1210	TRW
Fabia	1.2 TSI MT Green tec (63kW)	5J [restyling]	2010	2014 IG	K 336 A	Con Servotronic	tiranti 14	1210	TRW
Fabia	1.2 TSI MT Green tec (77kW)	5J [restyling]	2010	2014 IG	K 336		tiranti 14	1210	TRW
Fabia	1.2 TSI MT Green tec (77kW)	5J [restyling]	2010	2014 IG	K 336 A	Con Servotronic	tiranti 14	1210	TRW

Modello	Rivestimento	Generazione	Anno	Tipo	Codice	Note	Diametro (mm)	Lunghezza (mm)	Fabbricazione	
Fabia	1.4 AMT (66kW)	3 generazione	2014	2018	SGM	SV 352	tiranti 14	1217	JTEKT	
Fabia	1.4 AT (55kW)	1 generazione [restyling]	2004	2007	IG	K 317	Sensore Valeo / 1 Lamella	tiranti 14	1180	TRW
Fabia	1.4 AT (55kW)	1 generazione [restyling]	2004	2007	IG	K 317 A	Sensore Hella / 2 Lamelle	tiranti 14	1180	TRW
Fabia	1.4 AT (55kW)	1 generazione [restyling]	2004	2007	IG	SV 348	Sensore 1 Lamella	tiranti 14	1180	TRW
Fabia	1.4 AT (55kW)	1 generazione [restyling]	2004	2007	IG	SV 348 A	Sensore 2 Lamelle	tiranti 14	1180	TRW
Fabia	1.4 AT (55kW)	1 generazione [restyling]	2004	2007	IG	SV 349		tiranti 14	1180	SMI
Fabia	1.4 AT (55kW)	6Y	1999	2004	IG	K 317	Sensore Valeo / 1 Lamella	tiranti 14	1180	TRW
Fabia	1.4 AT (55kW)	6Y	1999	2004	IG	K 317 A	Sensore Hella / 2 Lamelle	tiranti 14	1180	TRW
Fabia	1.4 AT (55kW)	6Y	1999	2004	IG	SV 348	Sensore 1 Lamella	tiranti 14	1180	TRW
Fabia	1.4 AT (55kW)	6Y	1999	2004	IG	SV 348 A	Sensore 2 Lamelle	tiranti 14	1180	TRW
Fabia	1.4 AT (55kW)	6Y	1999	2004	IG	SV 349		tiranti 14	1180	SMI
Fabia	1.4 AT (55kW)	6Y	1999	2004	IG	ZS 353	Sensore 1 Lamella	tiranti 14	1180	TRW
Fabia	1.4 AT (55kW)	6Y	1999	2004	IG	ZS 353 A	Sensore 2 Lamelle	tiranti 14	1180	TRW
Fabia	1.4 AT (55kW)	6Y [restyling]	2004	2007	IG	K 317	Sensore Valeo / 1 Lamella	tiranti 14	1180	TRW
Fabia	1.4 AT (55kW)	6Y [restyling]	2004	2007	IG	K 317 A	Sensore Hella / 2 Lamelle	tiranti 14	1180	TRW
Fabia	1.4 AT (55kW)	6Y [restyling]	2004	2007	IG	SV 348	Sensore 1 Lamella	tiranti 14	1180	TRW
Fabia	1.4 AT (55kW)	6Y [restyling]	2004	2007	IG	SV 348 A	Sensore 2 Lamelle	tiranti 14	1180	TRW
Fabia	1.4 AT (55kW)	6Y [restyling]	2004	2007	IG	SV 349		tiranti 14	1180	SMI
Fabia	1.4 AT (55kW)	6Y [restyling]	2004	2007	IG	ZS 353	Sensore 1 Lamella	tiranti 14	1180	TRW
Fabia	1.4 AT (55kW)	6Y [restyling]	2004	2007	IG	ZS 353 A	Sensore 2 Lamelle	tiranti 14	1180	TRW
Fabia	1.4 AT (59kW)	6Y [restyling]	2004	2007	IG	K 317	Sensore Valeo / 1 Lamella	tiranti 14	1180	TRW
Fabia	1.4 AT (59kW)	6Y [restyling]	2004	2007	IG	K 317 A	Sensore Hella / 2 Lamelle	tiranti 14	1180	TRW
Fabia	1.4 AT (59kW)	6Y [restyling]	2004	2007	IG	SV 348	Sensore 1 Lamella	tiranti 14	1180	TRW
Fabia	1.4 AT (59kW)	6Y [restyling]	2004	2007	IG	SV 348 A	Sensore 2 Lamelle	tiranti 14	1180	TRW
Fabia	1.4 AT (59kW)	6Y [restyling]	2004	2007	IG	SV 349		tiranti 14	1180	SMI
Fabia	1.4 AT (59kW)	6Y [restyling]	2004	2007	IG	ZS 353	Sensore 1 Lamella	tiranti 14	1180	TRW
Fabia	1.4 AT (59kW)	6Y [restyling]	2004	2007	IG	ZS 353 A	Sensore 2 Lamelle	tiranti 14	1180	TRW
Fabia	1.4 MT (44kW)	6Y	1999	2004	IG	K 317	Sensore Valeo / 1 Lamella	tiranti 14	1180	TRW

Modello	Rivestimento	Generazione	Anno	Tipo	Codice	Note	Diametro (mm)	Lunghezza (mm)	Fabbricazione
Fabia	1.4 MT (44kW)	6Y	1999	2004	IG	K 317 A	Sensore Hella / 2 Lamelle	tiranti 14 1180	TRW
Fabia	1.4 MT (44kW)	6Y	1999	2004	IG	SV 348	Sensore 1 Lamella	tiranti 14 1180	TRW
Fabia	1.4 MT (44kW)	6Y	1999	2004	IG	SV 348 A	Sensore 2 Lamelle	tiranti 14 1180	TRW
Fabia	1.4 MT (44kW)	6Y	1999	2004	IG	SV 349		tiranti 14 1180	SMI
Fabia	1.4 MT (44kW)	6Y	1999	2004	IG	ZS 353	Sensore 1 Lamella	tiranti 14 1180	TRW
Fabia	1.4 MT (44kW)	6Y	1999	2004	IG	ZS 353 A	Sensore 2 Lamelle	tiranti 14 1180	TRW
Fabia	1.4 MT (50kW)	6Y	1999	2004	IG	K 317	Sensore Valeo / 1 Lamella	tiranti 14 1180	TRW
Fabia	1.4 MT (50kW)	6Y	1999	2004	IG	K 317 A	Sensore Hella / 2 Lamelle	tiranti 14 1180	TRW
Fabia	1.4 MT (50kW)	6Y	1999	2004	IG	SV 348	Sensore 1 Lamella	tiranti 14 1180	TRW
Fabia	1.4 MT (50kW)	6Y	1999	2004	IG	SV 348 A	Sensore 2 Lamelle	tiranti 14 1180	TRW
Fabia	1.4 MT (50kW)	6Y	1999	2004	IG	SV 349		tiranti 14 1180	SMI
Fabia	1.4 MT (50kW)	6Y	1999	2004	IG	ZS 353	Sensore 1 Lamella	tiranti 14 1180	TRW
Fabia	1.4 MT (50kW)	6Y	1999	2004	IG	ZS 353 A	Sensore 2 Lamelle	tiranti 14 1180	TRW
Fabia	1.4 MT (51kW)	1 generazione [restyling]	2004	2007	IG	K 317	Sensore Valeo / 1 Lamella	tiranti 14 1180	TRW
Fabia	1.4 MT (51kW)	1 generazione [restyling]	2004	2007	IG	K 317 A	Sensore Hella / 2 Lamelle	tiranti 14 1180	TRW
Fabia	1.4 MT (51kW)	1 generazione [restyling]	2004	2007	IG	SV 348	Sensore 1 Lamella	tiranti 14 1180	TRW
Fabia	1.4 MT (51kW)	1 generazione [restyling]	2004	2007	IG	SV 348 A	Sensore 2 Lamelle	tiranti 14 1180	TRW
Fabia	1.4 MT (51kW)	1 generazione [restyling]	2004	2007	IG	SV 349		tiranti 14 1180	SMI
Fabia	1.4 MT (55kW)	1 generazione [restyling]	2004	2007	IG	K 317	Sensore Valeo / 1 Lamella	tiranti 14 1180	TRW
Fabia	1.4 MT (55kW)	1 generazione [restyling]	2004	2007	IG	K 317 A	Sensore Hella / 2 Lamelle	tiranti 14 1180	TRW
Fabia	1.4 MT (55kW)	1 generazione [restyling]	2004	2007	IG	SV 348	Sensore 1 Lamella	tiranti 14 1180	TRW
Fabia	1.4 MT (55kW)	1 generazione [restyling]	2004	2007	IG	SV 348 A	Sensore 2 Lamelle	tiranti 14 1180	TRW
Fabia	1.4 MT (55kW)	1 generazione [restyling]	2004	2007	IG	SV 349		tiranti 14 1180	SMI
Fabia	1.4 MT (55kW)	3 generazione	2014	2018	SGM	SV 352		tiranti 14 1217	JTEKT
Fabia	1.4 MT (55kW)	6Y	1999	2004	IG	K 317	Sensore Valeo / 1 Lamella	tiranti 14 1180	TRW
Fabia	1.4 MT (55kW)	6Y	1999	2004	IG	K 317 A	Sensore Hella / 2 Lamelle	tiranti 14 1180	TRW
Fabia	1.4 MT (55kW)	6Y	1999	2004	IG	SV 348	Sensore 1 Lamella	tiranti 14 1180	TRW
Fabia	1.4 MT (55kW)	6Y	1999	2004	IG	SV 348 A	Sensore 2 Lamelle	tiranti 14 1180	TRW

Modello	Rivestimento	Generazione	Anno	Tipo	Codice	Note	Diametro (mm)	Lunghezza (mm)	Fabbricazione
Fabia	1.4 MT (55kW)	6Y	1999	2004	IG	SV 349		tiranti 14 1180	SMI
Fabia	1.4 MT (55kW)	6Y	1999	2004	IG	ZS 353	Sensore 1 Lamella	tiranti 14 1180	TRW
Fabia	1.4 MT (55kW)	6Y	1999	2004	IG	ZS 353 A	Sensore 2 Lamelle	tiranti 14 1180	TRW
Fabia	1.4 MT (55kW)	6Y [restyling]	2004	2007	IG	K 317	Sensore Valeo / 1 Lamella	tiranti 14 1180	TRW
Fabia	1.4 MT (55kW)	6Y [restyling]	2004	2007	IG	K 317 A	Sensore Hella / 2 Lamelle	tiranti 14 1180	TRW
Fabia	1.4 MT (55kW)	6Y [restyling]	2004	2007	IG	SV 348	Sensore 1 Lamella	tiranti 14 1180	TRW
Fabia	1.4 MT (55kW)	6Y [restyling]	2004	2007	IG	SV 348 A	Sensore 2 Lamelle	tiranti 14 1180	TRW
Fabia	1.4 MT (55kW)	6Y [restyling]	2004	2007	IG	SV 349		tiranti 14 1180	SMI
Fabia	1.4 MT (55kW)	6Y [restyling]	2004	2007	IG	ZS 353	Sensore 1 Lamella	tiranti 14 1180	TRW
Fabia	1.4 MT (55kW)	6Y [restyling]	2004	2007	IG	ZS 353 A	Sensore 2 Lamelle	tiranti 14 1180	TRW
Fabia	1.4 MT (59kW)	1 generazione [restyling]	2004	2007	IG	K 317	Sensore Valeo / 1 Lamella	tiranti 14 1180	TRW
Fabia	1.4 MT (59kW)	1 generazione [restyling]	2004	2007	IG	K 317 A	Sensore Hella / 2 Lamelle	tiranti 14 1180	TRW
Fabia	1.4 MT (59kW)	1 generazione [restyling]	2004	2007	IG	SV 348	Sensore 1 Lamella	tiranti 14 1180	TRW
Fabia	1.4 MT (59kW)	1 generazione [restyling]	2004	2007	IG	SV 348 A	Sensore 2 Lamelle	tiranti 14 1180	TRW
Fabia	1.4 MT (59kW)	1 generazione [restyling]	2004	2007	IG	SV 349		tiranti 14 1180	SMI
Fabia	1.4 MT (59kW)	6Y [restyling]	2004	2007	IG	K 317	Sensore Valeo / 1 Lamella	tiranti 14 1180	TRW
Fabia	1.4 MT (59kW)	6Y [restyling]	2004	2007	IG	K 317 A	Sensore Hella / 2 Lamelle	tiranti 14 1180	TRW
Fabia	1.4 MT (59kW)	6Y [restyling]	2004	2007	IG	SV 348	Sensore 1 Lamella	tiranti 14 1180	TRW
Fabia	1.4 MT (59kW)	6Y [restyling]	2004	2007	IG	SV 348 A	Sensore 2 Lamelle	tiranti 14 1180	TRW
Fabia	1.4 MT (59kW)	6Y [restyling]	2004	2007	IG	SV 349		tiranti 14 1180	SMI
Fabia	1.4 MT (59kW)	6Y [restyling]	2004	2007	IG	ZS 353	Sensore 1 Lamella	tiranti 14 1180	TRW
Fabia	1.4 MT (59kW)	6Y [restyling]	2004	2007	IG	ZS 353 A	Sensore 2 Lamelle	tiranti 14 1180	TRW
Fabia	1.4 MT (63kW)	2 generazione [restyling]	2010	2014	IG	K 336		tiranti 14 1210	TRW
Fabia	1.4 MT (63kW)	5J	2007	2010	IG	K 336		tiranti 14 1210	TRW
Fabia	1.4 MT (63kW)	5J	2007	2010	IG	K 336 A	Con Servotronic	tiranti 14 1210	TRW
Fabia	1.4 MT (63kW)	5J [restyling]	2010	2014	IG	K 336		tiranti 14 1210	TRW
Fabia	1.4 MT (63kW)	5J [restyling]	2010	2014	IG	K 336 A	Con Servotronic	tiranti 14 1210	TRW
Fabia	1.4 MT (66kW)	3 generazione	2014	2018	SGM	SV 352		tiranti 14 1217	JTEKT

Modello	Rivestimento	Generazione	Anno	Tipo	Codice	Note	Diametro (mm)	Lunghezza (mm)	Fabbricazione
Fabia	1.4 MT (74kW)	1 generazione [restyling]	2004	2007 IG	K 317	Sensore Valeo / 1 Lamella	tiranti 14	1180	TRW
Fabia	1.4 MT (74kW)	1 generazione [restyling]	2004	2007 IG	K 317 A	Sensore Hella / 2 Lamelle	tiranti 14	1180	TRW
Fabia	1.4 MT (74kW)	1 generazione [restyling]	2004	2007 IG	SV 348	Sensore 1 Lamella	tiranti 14	1180	TRW
Fabia	1.4 MT (74kW)	1 generazione [restyling]	2004	2007 IG	SV 348 A	Sensore 2 Lamelle	tiranti 14	1180	TRW
Fabia	1.4 MT (74kW)	1 generazione [restyling]	2004	2007 IG	SV 349		tiranti 14	1180	SMI
Fabia	1.4 MT (74kW)	6Y	1999	2004 IG	K 317	Sensore Valeo / 1 Lamella	tiranti 14	1180	TRW
Fabia	1.4 MT (74kW)	6Y	1999	2004 IG	K 317 A	Sensore Hella / 2 Lamelle	tiranti 14	1180	TRW
Fabia	1.4 MT (74kW)	6Y	1999	2004 IG	SV 348	Sensore 1 Lamella	tiranti 14	1180	TRW
Fabia	1.4 MT (74kW)	6Y	1999	2004 IG	SV 348 A	Sensore 2 Lamelle	tiranti 14	1180	TRW
Fabia	1.4 MT (74kW)	6Y	1999	2004 IG	SV 349		tiranti 14	1180	SMI
Fabia	1.4 MT (74kW)	6Y	1999	2004 IG	ZS 353	Sensore 1 Lamella	tiranti 14	1180	TRW
Fabia	1.4 MT (74kW)	6Y	1999	2004 IG	ZS 353 A	Sensore 2 Lamelle	tiranti 14	1180	TRW
Fabia	1.4 MT (74kW)	6Y [restyling]	2004	2007 IG	K 317	Sensore Valeo / 1 Lamella	tiranti 14	1180	TRW
Fabia	1.4 MT (74kW)	6Y [restyling]	2004	2007 IG	K 317 A	Sensore Hella / 2 Lamelle	tiranti 14	1180	TRW
Fabia	1.4 MT (74kW)	6Y [restyling]	2004	2007 IG	SV 348	Sensore 1 Lamella	tiranti 14	1180	TRW
Fabia	1.4 MT (74kW)	6Y [restyling]	2004	2007 IG	SV 348 A	Sensore 2 Lamelle	tiranti 14	1180	TRW
Fabia	1.4 MT (74kW)	6Y [restyling]	2004	2007 IG	SV 349		tiranti 14	1180	SMI
Fabia	1.4 MT (74kW)	6Y [restyling]	2004	2007 IG	ZS 353	Sensore 1 Lamella	tiranti 14	1180	TRW
Fabia	1.4 MT (74kW)	6Y [restyling]	2004	2007 IG	ZS 353 A	Sensore 2 Lamelle	tiranti 14	1180	TRW
Fabia	1.4 MT (77kW)	3 generazione	2014	2018 SGM	SV 352		tiranti 14	1217	JTEKT
Fabia	1.4 TDI DPF MT (59kW)	5J	2007	2010 IG	K 336		tiranti 14	1210	TRW
Fabia	1.4 TDI DPF MT (59kW)	5J	2007	2010 IG	K 336 A	Con Servotronic	tiranti 14	1210	TRW
Fabia	1.4 TDI DSG (66kW)	NJ	2014	2018 SGM	SV 352		tiranti 14	1217	JTEKT
Fabia	1.4 TDI MT (51kW)	5J	2007	2010 IG	K 336		tiranti 14	1210	TRW
Fabia	1.4 TDI MT (51kW)	5J	2007	2010 IG	K 336 A	Con Servotronic	tiranti 14	1210	TRW
Fabia	1.4 TDI MT (51kW)	6Y [restyling]	2004	2007 IG	K 317	Sensore Valeo / 1 Lamella	tiranti 14	1180	TRW
Fabia	1.4 TDI MT (51kW)	6Y [restyling]	2004	2007 IG	K 317 A	Sensore Hella / 2 Lamelle	tiranti 14	1180	TRW
Fabia	1.4 TDI MT (51kW)	6Y [restyling]	2004	2007 IG	SV 348	Sensore 1 Lamella	tiranti 14	1180	TRW

Modello	Rivestimento	Generazione	Anno	Tipo	Codice	Note	Diametro (mm)	Lunghezza (mm)	Fabbricazione
Fabia	1.4 TDI MT (51kW)	6Y [restyling]	2004	2007 IG	SV 348 A	Sensore 2 Lamelle	tiranti 14	1180	TRW
Fabia	1.4 TDI MT (51kW)	6Y [restyling]	2004	2007 IG	SV 349		tiranti 14	1180	SMI
Fabia	1.4 TDI MT (51kW)	6Y [restyling]	2004	2007 IG	ZS 353	Sensore 1 Lamella	tiranti 14	1180	TRW
Fabia	1.4 TDI MT (51kW)	6Y [restyling]	2004	2007 IG	ZS 353 A	Sensore 2 Lamelle	tiranti 14	1180	TRW
Fabia	1.4 TDI MT (55kW)	6Y	1999	2004 IG	K 317	Sensore Valeo / 1 Lamella	tiranti 14	1180	TRW
Fabia	1.4 TDI MT (55kW)	6Y	1999	2004 IG	K 317 A	Sensore Hella / 2 Lamelle	tiranti 14	1180	TRW
Fabia	1.4 TDI MT (55kW)	6Y	1999	2004 IG	SV 348	Sensore 1 Lamella	tiranti 14	1180	TRW
Fabia	1.4 TDI MT (55kW)	6Y	1999	2004 IG	SV 348 A	Sensore 2 Lamelle	tiranti 14	1180	TRW
Fabia	1.4 TDI MT (55kW)	6Y	1999	2004 IG	SV 349		tiranti 14	1180	SMI
Fabia	1.4 TDI MT (55kW)	6Y	1999	2004 IG	ZS 353	Sensore 1 Lamella	tiranti 14	1180	TRW
Fabia	1.4 TDI MT (55kW)	6Y	1999	2004 IG	ZS 353 A	Sensore 2 Lamelle	tiranti 14	1180	TRW
Fabia	1.4 TDI MT (55kW)	6Y [restyling]	2004	2007 IG	K 317	Sensore Valeo / 1 Lamella	tiranti 14	1180	TRW
Fabia	1.4 TDI MT (55kW)	6Y [restyling]	2004	2007 IG	K 317 A	Sensore Hella / 2 Lamelle	tiranti 14	1180	TRW
Fabia	1.4 TDI MT (55kW)	6Y [restyling]	2004	2007 IG	SV 348	Sensore 1 Lamella	tiranti 14	1180	TRW
Fabia	1.4 TDI MT (55kW)	6Y [restyling]	2004	2007 IG	SV 348 A	Sensore 2 Lamelle	tiranti 14	1180	TRW
Fabia	1.4 TDI MT (55kW)	6Y [restyling]	2004	2007 IG	SV 349		tiranti 14	1180	SMI
Fabia	1.4 TDI MT (55kW)	6Y [restyling]	2004	2007 IG	ZS 353	Sensore 1 Lamella	tiranti 14	1180	TRW
Fabia	1.4 TDI MT (55kW)	6Y [restyling]	2004	2007 IG	ZS 353 A	Sensore 2 Lamelle	tiranti 14	1180	TRW
Fabia	1.4 TDI MT (59kW)	5J	2007	2010 IG	K 336		tiranti 14	1210	TRW
Fabia	1.4 TDI MT (59kW)	5J	2007	2010 IG	K 336 A	Con Servotronic	tiranti 14	1210	TRW
Fabia	1.4 TDI MT (59kW)	6Y [restyling]	2004	2007 IG	K 317	Sensore Valeo / 1 Lamella	tiranti 14	1180	TRW
Fabia	1.4 TDI MT (59kW)	6Y [restyling]	2004	2007 IG	K 317 A	Sensore Hella / 2 Lamelle	tiranti 14	1180	TRW
Fabia	1.4 TDI MT (59kW)	6Y [restyling]	2004	2007 IG	SV 348	Sensore 1 Lamella	tiranti 14	1180	TRW
Fabia	1.4 TDI MT (59kW)	6Y [restyling]	2004	2007 IG	SV 348 A	Sensore 2 Lamelle	tiranti 14	1180	TRW
Fabia	1.4 TDI MT (59kW)	6Y [restyling]	2004	2007 IG	SV 349		tiranti 14	1180	SMI
Fabia	1.4 TDI MT (59kW)	6Y [restyling]	2004	2007 IG	ZS 353	Sensore 1 Lamella	tiranti 14	1180	TRW
Fabia	1.4 TDI MT (59kW)	6Y [restyling]	2004	2007 IG	ZS 353 A	Sensore 2 Lamelle	tiranti 14	1180	TRW
Fabia	1.4 TDI MT (66kW)	NJ	2014	2018 SGM	SV 352		tiranti 14	1217	JTEKT

Modello	Rivestimento	Generazione	Anno	Tipo	Codice	Note	Diametro (mm)	Lunghezza (mm)	Fabbricazione
Fabia	1.4 TDI MT (77kW)	NJ	2014	2018 SGM	SV 352		tiranti 14	1217	JTEKT
Fabia	1.4 TDI MT GreenLine (59kW)	5J	2007	2010 IG	K 336		tiranti 14	1210	TRW
Fabia	1.4 TDI MT GreenLine (59kW)	5J	2007	2010 IG	K 336 A	Con Servotronic	tiranti 14	1210	TRW
Fabia	1.4 TSI DSG (132kW)	5J [restyling]	2010	2014 IG	K 336		tiranti 14	1210	TRW
Fabia	1.4 TSI DSG (132kW)	5J [restyling]	2010	2014 IG	K 336 A	Con Servotronic	tiranti 14	1210	TRW
Fabia	1.6 AT (77kW)	2 generazione [restyling]	2010	2014 IG	K 336		tiranti 14	1210	TRW
Fabia	1.6 AT (77kW)	5J	2007	2010 IG	K 336		tiranti 14	1210	TRW
Fabia	1.6 AT (77kW)	5J	2007	2010 IG	K 336 A	Con Servotronic	tiranti 14	1210	TRW
Fabia	1.6 AT (77kW)	5J [restyling]	2010	2014 IG	K 336		tiranti 14	1210	TRW
Fabia	1.6 AT (77kW)	5J [restyling]	2010	2014 IG	K 336 A	Con Servotronic	tiranti 14	1210	TRW
Fabia	1.6 MT (55kW)	2 generazione [restyling]	2010	2014 IG	K 336		tiranti 14	1210	TRW
Fabia	1.6 MT (66kW)	2 generazione [restyling]	2010	2014 IG	K 336		tiranti 14	1210	TRW
Fabia	1.6 MT (77kW)	2 generazione [restyling]	2010	2014 IG	K 336		tiranti 14	1210	TRW
Fabia	1.6 MT (77kW)	5J	2007	2010 IG	K 336		tiranti 14	1210	TRW
Fabia	1.6 MT (77kW)	5J	2007	2010 IG	K 336 A	Con Servotronic	tiranti 14	1210	TRW
Fabia	1.6 MT (77kW)	5J [restyling]	2010	2014 IG	K 336		tiranti 14	1210	TRW
Fabia	1.6 MT (77kW)	5J [restyling]	2010	2014 IG	K 336 A	Con Servotronic	tiranti 14	1210	TRW
Fabia	1.6 TDI MT (55kW)	5J [restyling]	2010	2014 IG	K 336		tiranti 14	1210	TRW
Fabia	1.6 TDI MT (55kW)	5J [restyling]	2010	2014 IG	K 336 A	Con Servotronic	tiranti 14	1210	TRW
Fabia	1.6 TDI MT (66kW)	5J [restyling]	2010	2014 IG	K 336		tiranti 14	1210	TRW
Fabia	1.6 TDI MT (66kW)	5J [restyling]	2010	2014 IG	K 336 A	Con Servotronic	tiranti 14	1210	TRW
Fabia	1.6 TDI MT (77kW)	5J [restyling]	2010	2014 IG	K 336		tiranti 14	1210	TRW
Fabia	1.6 TDI MT (77kW)	5J [restyling]	2010	2014 IG	K 336 A	Con Servotronic	tiranti 14	1210	TRW
Fabia	1.6 TDI MT Green tec (66kW)	5J [restyling]	2010	2014 IG	K 336		tiranti 14	1210	TRW
Fabia	1.6 TDI MT Green tec (66kW)	5J [restyling]	2010	2014 IG	K 336 A	Con Servotronic	tiranti 14	1210	TRW
Fabia	1.9 MT (47kW)	1 generazione [restyling]	2004	2007 IG	K 317	Sensore Valeo / 1 Lamella	tiranti 14	1180	TRW
Fabia	1.9 MT (47kW)	1 generazione [restyling]	2004	2007 IG	K 317 A	Sensore Hella / 2 Lamelle	tiranti 14	1180	TRW
Fabia	1.9 MT (47kW)	1 generazione [restyling]	2004	2007 IG	SV 348	Sensore 1 Lamella	tiranti 14	1180	TRW

Modello	Rivestimento	Generazione	Anno	Tipo	Codice	Note	Diametro (mm)	Lunghezza (mm)	Fabbricazione
Fabia	1.9 MT (47kW)	1 generazione [restyling]	2004	2007 IG	SV 348 A	Sensore 2 Lamelle	tiranti 14	1180	TRW
Fabia	1.9 MT (47kW)	1 generazione [restyling]	2004	2007 IG	SV 349		tiranti 14	1180	SMI
Fabia	1.9 MT (74kW)	1 generazione [restyling]	2004	2007 IG	K 317	Sensore Valeo / 1 Lamella	tiranti 14	1180	TRW
Fabia	1.9 MT (74kW)	1 generazione [restyling]	2004	2007 IG	K 317 A	Sensore Hella / 2 Lamelle	tiranti 14	1180	TRW
Fabia	1.9 MT (74kW)	1 generazione [restyling]	2004	2007 IG	SV 348	Sensore 1 Lamella	tiranti 14	1180	TRW
Fabia	1.9 MT (74kW)	1 generazione [restyling]	2004	2007 IG	SV 348 A	Sensore 2 Lamelle	tiranti 14	1180	TRW
Fabia	1.9 MT (74kW)	1 generazione [restyling]	2004	2007 IG	SV 349		tiranti 14	1180	SMI
Fabia	1.9 SDI MT (47kW)	6Y	1999	2004 IG	K 317	Sensore Valeo / 1 Lamella	tiranti 14	1180	TRW
Fabia	1.9 SDI MT (47kW)	6Y	1999	2004 IG	K 317 A	Sensore Hella / 2 Lamelle	tiranti 14	1180	TRW
Fabia	1.9 SDI MT (47kW)	6Y	1999	2004 IG	SV 348	Sensore 1 Lamella	tiranti 14	1180	TRW
Fabia	1.9 SDI MT (47kW)	6Y	1999	2004 IG	SV 348 A	Sensore 2 Lamelle	tiranti 14	1180	TRW
Fabia	1.9 SDI MT (47kW)	6Y	1999	2004 IG	SV 349		tiranti 14	1180	SMI
Fabia	1.9 SDI MT (47kW)	6Y	1999	2004 IG	ZS 353	Sensore 1 Lamella	tiranti 14	1180	TRW
Fabia	1.9 SDI MT (47kW)	6Y	1999	2004 IG	ZS 353 A	Sensore 2 Lamelle	tiranti 14	1180	TRW
Fabia	1.9 SDI MT (47kW)	6Y [restyling]	2004	2007 IG	K 317	Sensore Valeo / 1 Lamella	tiranti 14	1180	TRW
Fabia	1.9 SDI MT (47kW)	6Y [restyling]	2004	2007 IG	K 317 A	Sensore Hella / 2 Lamelle	tiranti 14	1180	TRW
Fabia	1.9 SDI MT (47kW)	6Y [restyling]	2004	2007 IG	SV 348	Sensore 1 Lamella	tiranti 14	1180	TRW
Fabia	1.9 SDI MT (47kW)	6Y [restyling]	2004	2007 IG	SV 348 A	Sensore 2 Lamelle	tiranti 14	1180	TRW
Fabia	1.9 SDI MT (47kW)	6Y [restyling]	2004	2007 IG	SV 349		tiranti 14	1180	SMI
Fabia	1.9 SDI MT (47kW)	6Y [restyling]	2004	2007 IG	ZS 353	Sensore 1 Lamella	tiranti 14	1180	TRW
Fabia	1.9 SDI MT (47kW)	6Y [restyling]	2004	2007 IG	ZS 353 A	Sensore 2 Lamelle	tiranti 14	1180	TRW
Fabia	1.9 TDI DPF MT (77kW)	5J	2007	2010 IG	K 336		tiranti 14	1210	TRW
Fabia	1.9 TDI DPF MT (77kW)	5J	2007	2010 IG	K 336 A	Con Servotronic	tiranti 14	1210	TRW
Fabia	1.9 TDI MT (74kW)	6Y	1999	2004 IG	K 317	Sensore Valeo / 1 Lamella	tiranti 14	1180	TRW
Fabia	1.9 TDI MT (74kW)	6Y	1999	2004 IG	K 317 A	Sensore Hella / 2 Lamelle	tiranti 14	1180	TRW
Fabia	1.9 TDI MT (74kW)	6Y	1999	2004 IG	SV 348	Sensore 1 Lamella	tiranti 14	1180	TRW
Fabia	1.9 TDI MT (74kW)	6Y	1999	2004 IG	SV 348 A	Sensore 2 Lamelle	tiranti 14	1180	TRW
Fabia	1.9 TDI MT (74kW)	6Y	1999	2004 IG	SV 349		tiranti 14	1180	SMI

Modello	Rivestimento	Generazione	Anno	Tipo	Codice	Note	Diametro (mm)	Lunghezza (mm)	Fabbricazione
Fabia	1.9 TDI MT (74kW)	6Y	1999	2004	IG	ZS 353	Sensore 1 Lamella	tiranti 14 1180	TRW
Fabia	1.9 TDI MT (74kW)	6Y	1999	2004	IG	ZS 353 A	Sensore 2 Lamelle	tiranti 14 1180	TRW
Fabia	1.9 TDI MT (74kW)	6Y [restyling]	2004	2007	IG	K 317	Sensore Valeo / 1 Lamella	tiranti 14 1180	TRW
Fabia	1.9 TDI MT (74kW)	6Y [restyling]	2004	2007	IG	K 317 A	Sensore Hella / 2 Lamelle	tiranti 14 1180	TRW
Fabia	1.9 TDI MT (74kW)	6Y [restyling]	2004	2007	IG	SV 348	Sensore 1 Lamella	tiranti 14 1180	TRW
Fabia	1.9 TDI MT (74kW)	6Y [restyling]	2004	2007	IG	SV 348 A	Sensore 2 Lamelle	tiranti 14 1180	TRW
Fabia	1.9 TDI MT (74kW)	6Y [restyling]	2004	2007	IG	SV 349		tiranti 14 1180	SMI
Fabia	1.9 TDI MT (74kW)	6Y [restyling]	2004	2007	IG	ZS 353	Sensore 1 Lamella	tiranti 14 1180	TRW
Fabia	1.9 TDI MT (74kW)	6Y [restyling]	2004	2007	IG	ZS 353 A	Sensore 2 Lamelle	tiranti 14 1180	TRW
Fabia	1.9 TDI MT (77kW)	5J	2007	2010	IG	K 336		tiranti 14 1210	TRW
Fabia	1.9 TDI MT (77kW)	5J	2007	2010	IG	K 336 A	Con Servotronic	tiranti 14 1210	TRW
Fabia	1.9 TDI MT (96kW)	6Y	1999	2004	IG	K 317	Sensore Valeo / 1 Lamella	tiranti 14 1180	TRW
Fabia	1.9 TDI MT (96kW)	6Y	1999	2004	IG	K 317 A	Sensore Hella / 2 Lamelle	tiranti 14 1180	TRW
Fabia	1.9 TDI MT (96kW)	6Y	1999	2004	IG	SV 348	Sensore 1 Lamella	tiranti 14 1180	TRW
Fabia	1.9 TDI MT (96kW)	6Y	1999	2004	IG	SV 348 A	Sensore 2 Lamelle	tiranti 14 1180	TRW
Fabia	1.9 TDI MT (96kW)	6Y	1999	2004	IG	SV 349		tiranti 14 1180	SMI
Fabia	1.9 TDI MT (96kW)	6Y	1999	2004	IG	ZS 353	Sensore 1 Lamella	tiranti 14 1180	TRW
Fabia	1.9 TDI MT (96kW)	6Y	1999	2004	IG	ZS 353 A	Sensore 2 Lamelle	tiranti 14 1180	TRW
Fabia	1.9 TDI MT (96kW)	6Y [restyling]	2004	2007	IG	K 317	Sensore Valeo / 1 Lamella	tiranti 14 1180	TRW
Fabia	1.9 TDI MT (96kW)	6Y [restyling]	2004	2007	IG	K 317 A	Sensore Hella / 2 Lamelle	tiranti 14 1180	TRW
Fabia	1.9 TDI MT (96kW)	6Y [restyling]	2004	2007	IG	SV 348	Sensore 1 Lamella	tiranti 14 1180	TRW
Fabia	1.9 TDI MT (96kW)	6Y [restyling]	2004	2007	IG	SV 348 A	Sensore 2 Lamelle	tiranti 14 1180	TRW
Fabia	1.9 TDI MT (96kW)	6Y [restyling]	2004	2007	IG	SV 349		tiranti 14 1180	SMI
Fabia	1.9 TDI MT (96kW)	6Y [restyling]	2004	2007	IG	ZS 353	Sensore 1 Lamella	tiranti 14 1180	TRW
Fabia	1.9 TDI MT (96kW)	6Y [restyling]	2004	2007	IG	ZS 353 A	Sensore 2 Lamelle	tiranti 14 1180	TRW
Fabia	2.0 MT (85kW)	1 generazione [restyling]	2004	2007	IG	K 317	Sensore Valeo / 1 Lamella	tiranti 14 1180	TRW
Fabia	2.0 MT (85kW)	1 generazione [restyling]	2004	2007	IG	K 317 A	Sensore Hella / 2 Lamelle	tiranti 14 1180	TRW
Fabia	2.0 MT (85kW)	1 generazione [restyling]	2004	2007	IG	SV 348	Sensore 1 Lamella	tiranti 14 1180	TRW

Modello	Rivestimento	Generazione	Anno	Tipo	Codice	Note	Diametro (mm)	Lunghezza (mm)	Fabbricazione
Fabia	2.0 MT (85kW)	1 generazione [restyling]	2004	2007 IG	SV 348 A	Sensore 2 Lamelle	tiranti 14	1180	TRW
Fabia	2.0 MT (85kW)	1 generazione [restyling]	2004	2007 IG	SV 349		tiranti 14	1180	SMI
Fabia	2.0 MT (85kW)	6Y	1999	2004 IG	K 317	Sensore Valeo / 1 Lamella	tiranti 14	1180	TRW
Fabia	2.0 MT (85kW)	6Y	1999	2004 IG	K 317 A	Sensore Hella / 2 Lamelle	tiranti 14	1180	TRW
Fabia	2.0 MT (85kW)	6Y	1999	2004 IG	SV 348	Sensore 1 Lamella	tiranti 14	1180	TRW
Fabia	2.0 MT (85kW)	6Y	1999	2004 IG	SV 348 A	Sensore 2 Lamelle	tiranti 14	1180	TRW
Fabia	2.0 MT (85kW)	6Y	1999	2004 IG	SV 349		tiranti 14	1180	SMI
Fabia	2.0 MT (85kW)	6Y	1999	2004 IG	ZS 353	Sensore 1 Lamella	tiranti 14	1180	TRW
Fabia	2.0 MT (85kW)	6Y	1999	2004 IG	ZS 353 A	Sensore 2 Lamelle	tiranti 14	1180	TRW
Fabia	2.0 MT (85kW)	6Y [restyling]	2004	2007 IG	K 317	Sensore Valeo / 1 Lamella	tiranti 14	1180	TRW
Fabia	2.0 MT (85kW)	6Y [restyling]	2004	2007 IG	K 317 A	Sensore Hella / 2 Lamelle	tiranti 14	1180	TRW
Fabia	2.0 MT (85kW)	6Y [restyling]	2004	2007 IG	SV 348	Sensore 1 Lamella	tiranti 14	1180	TRW
Fabia	2.0 MT (85kW)	6Y [restyling]	2004	2007 IG	SV 348 A	Sensore 2 Lamelle	tiranti 14	1180	TRW
Fabia	2.0 MT (85kW)	6Y [restyling]	2004	2007 IG	SV 349		tiranti 14	1180	SMI
Fabia	2.0 MT (85kW)	6Y [restyling]	2004	2007 IG	ZS 353	Sensore 1 Lamella	tiranti 14	1180	TRW
Fabia	2.0 MT (85kW)	6Y [restyling]	2004	2007 IG	ZS 353 A	Sensore 2 Lamelle	tiranti 14	1180	TRW
Fabia RS	1.4 AMT (132kW)	2 generazione	2010	2014 IG	K 336		tiranti 14	1210	TRW
Fabia RS	1.4 AMT (132kW)	2 generazione	2010	2014 IG	K 336 A	Con Servotronic	tiranti 14	1210	TRW
Favorit	1.3 MT (40kW)	1 generazione	1987	1995 SGM	ZS 301		tiranti 12	1120	
Favorit	1.3 MT (40kW)	1 generazione	1987	1995 SGM	ZS 302		tiranti 12	1125	
Favorit	1.3 MT (42kW)	1 generazione	1987	1995 SGM	ZS 301		tiranti 12	1120	
Favorit	1.3 MT (42kW)	1 generazione	1987	1995 SGM	ZS 302		tiranti 12	1125	
Favorit	1.3 MT (43kW)	1 generazione	1987	1995 SGM	ZS 301		tiranti 12	1120	
Favorit	1.3 MT (43kW)	1 generazione	1987	1995 SGM	ZS 302		tiranti 12	1125	
Favorit	1.3 MT (46kW)	1 generazione	1987	1995 SGM	ZS 301		tiranti 12	1120	
Favorit	1.3 MT (50kW)	1 generazione	1987	1995 SGM	ZS 301		tiranti 12	1120	
Favorit	1.3 MT (50kW)	1 generazione	1987	1995 SGM	ZS 302		tiranti 12	1125	
Felicia	1.3 MT (40kW)	1 generazione	1994	2000 IG	ZS 351		tiranti 12	1115	TRW
Felicia	1.3 MT (40kW)	1 generazione	1994	2000 SGM	ZS 301		tiranti 12	1120	
Felicia	1.3 MT (40kW)	1 generazione	1994	2000 SGM	ZS 302		tiranti 12	1125	
Felicia	1.3 MT (40kW)	1 generazione [restyling]	1998	2001 IG	ZS 351		tiranti 12	1115	TRW
Felicia	1.3 MT (40kW)	1 generazione [restyling]	1998	2001 SGM	ZS 302		tiranti 12	1125	
Felicia	1.3 MT (43kW)	1 generazione	1994	2000 IG	ZS 351		tiranti 12	1115	TRW
Felicia	1.3 MT (43kW)	1 generazione	1994	2000 SGM	ZS 301		tiranti 12	1120	

Modello	Rivestimento	Generazione	Anno	Tipo	Codice	Note	Diametro (mm)	Lunghezza (mm)	Fabbricazione
Felicia	1.3 MT (43kW)	1 generazione	1994	2000	SGM	ZS 302		tiranti 12 1125	
Felicia	1.3 MT (43kW)	1 generazione [restyling]	1998	2001	IG	ZS 351		tiranti 12 1115	TRW
Felicia	1.3 MT (43kW)	1 generazione [restyling]	1998	2001	SGM	ZS 302		tiranti 12 1125	
Felicia	1.3 MT (50kW)	1 generazione	1994	2000	IG	ZS 351		tiranti 12 1115	TRW
Felicia	1.3 MT (50kW)	1 generazione	1994	2000	SGM	ZS 301		tiranti 12 1120	
Felicia	1.3 MT (50kW)	1 generazione	1994	2000	SGM	ZS 302		tiranti 12 1125	
Felicia	1.3 MT (50kW)	1 generazione [restyling]	1998	2001	IG	ZS 351		tiranti 12 1115	TRW
Felicia	1.3 MT (50kW)	1 generazione [restyling]	1998	2001	SGM	ZS 302		tiranti 12 1125	
Felicia	1.3 SPI MT (40kW)	1 generazione	1994	2000	IG	ZS 351		tiranti 12 1115	TRW
Felicia	1.3 SPI MT (40kW)	1 generazione	1994	2000	SGM	ZS 301		tiranti 12 1120	
Felicia	1.3 SPI MT (40kW)	1 generazione	1994	2000	SGM	ZS 302		tiranti 12 1125	
Felicia	1.3 SPI MT (50kW)	1 generazione	1994	2000	IG	ZS 351		tiranti 12 1115	TRW
Felicia	1.3 SPI MT (50kW)	1 generazione	1994	2000	SGM	ZS 302		tiranti 12 1125	
Felicia	1.6 MT (55kW)	1 generazione	1994	2000	IG	ZS 351		tiranti 12 1115	TRW
Felicia	1.6 MT (55kW)	1 generazione	1994	2000	SGM	ZS 301		tiranti 12 1120	
Felicia	1.6 MT (55kW)	1 generazione	1994	2000	SGM	ZS 302		tiranti 12 1125	
Felicia	1.6 MT (55kW)	1 generazione [restyling]	1998	2001	IG	ZS 351		tiranti 12 1115	TRW
Felicia	1.6 MT (55kW)	1 generazione [restyling]	1998	2001	SGM	ZS 302		tiranti 12 1125	
Felicia	1.9 D MT (47kW)	1 generazione [restyling]	1998	2001	IG	ZS 351		tiranti 12 1115	TRW
Felicia	1.9 D MT (47kW)	1 generazione [restyling]	1998	2001	SGM	ZS 302		tiranti 12 1125	
Felicia	1.9D MT (47kW)	1 generazione	1994	2000	IG	ZS 351		tiranti 12 1115	TRW
Felicia	1.9D MT (47kW)	1 generazione	1994	2000	SGM	ZS 302		tiranti 12 1125	
Felicia	1.9D MT (47kW)	1 generazione [restyling]	1998	2001	IG	ZS 351		tiranti 12 1115	TRW
Felicia	1.9D MT (47kW)	1 generazione [restyling]	1998	2001	SGM	ZS 302		tiranti 12 1125	
Octavia	1.0 AMT (85kW)	3 generazione	2013	2017	SE	SV 403	Generazione 4	tiranti 16 1280	ZF
Octavia	1.0 AMT (85kW)	3 generazione [restyling]	2017	2020	SE	SV 403	Generazione 4	tiranti 16 1280	ZF
Octavia	1.0 MT (85kW)	3 generazione	2013	2017	SE	SV 403	Generazione 4	tiranti 16 1280	ZF
Octavia	1.0 MT (85kW)	3 generazione [restyling]	2017	2020	SE	SV 403	Generazione 4	tiranti 16 1280	ZF
Octavia	1.2 AMT (77kW)	2 generazione [restyling]	2008	2013	SE	SV 401	Generazione 1 E 2 / 4 Fori Di Fissaggio	tiranti 16 1270	ZF
Octavia	1.2 AMT (77kW)	2 generazione [restyling]	2008	2013	SE	SV 402	Generazione 3 / 3 Fori Di Fissaggio	tiranti 16 1270	ZF
Octavia	1.2 AMT (77kW)	3 generazione	2013	2017	SE	SV 403	Generazione 4	tiranti 16 1280	ZF
Octavia	1.2 AMT (81kW)	3 generazione	2013	2017	SE	SV 403	Generazione 4	tiranti 16 1280	ZF
Octavia	1.2 MT (62kW)	3 generazione	2013	2017	SE	SV 403	Generazione 4	tiranti 16 1280	ZF

Modello	Rivestimento	Generazione	Anno	Tipo	Codice	Note	Diametro (mm)	Lunghezza (mm)	Fabbricazione
Octavia	1.2 MT (63kW)	3 generazione	2013	2017 SE	SV 403	Generazione 4	tiranti 16	1280	ZF
Octavia	1.2 MT (63kW)	3 generazione [restyling]	2017	2020 SE	SV 403	Generazione 4	tiranti 16	1280	ZF
Octavia	1.2 MT (77kW)	2 generazione [restyling]	2008	2013 SE	SV 401	Generazione 1 E 2 / 4 Fori Di Fissaggio	tiranti 16	1270	ZF
Octavia	1.2 MT (77kW)	2 generazione [restyling]	2008	2013 SE	SV 402	Generazione 3 / 3 Fori Di Fissaggio	tiranti 16	1270	ZF
Octavia	1.2 MT (77kW)	3 generazione	2013	2017 SE	SV 403	Generazione 4	tiranti 16	1280	ZF
Octavia	1.2 MT (81kW)	3 generazione	2013	2017 SE	SV 403	Generazione 4	tiranti 16	1280	ZF
Octavia	1.2 TSI 5MT (77kW)	3 generazione	2013	2017 SE	SV 403	Generazione 4	tiranti 16	1280	ZF
Octavia	1.2 TSI 6MT (77kW)	3 generazione	2013	2017 SE	SV 403	Generazione 4	tiranti 16	1280	ZF
Octavia	1.2 TSI DSG (77kW)	2 generazione [restyling]	2008	2013 SE	SV 401	Generazione 1 E 2 / 4 Fori Di Fissaggio	tiranti 16	1270	ZF
Octavia	1.2 TSI DSG (77kW)	2 generazione [restyling]	2008	2013 SE	SV 402	Generazione 3 / 3 Fori Di Fissaggio	tiranti 16	1270	ZF
Octavia	1.2 TSI DSG (77kW)	3 generazione	2013	2017 SE	SV 403	Generazione 4	tiranti 16	1280	ZF
Octavia	1.2 TSI MT (63kW)	3 generazione	2013	2017 SE	SV 403	Generazione 4	tiranti 16	1280	ZF
Octavia	1.2 TSI MT (77kW)	2 generazione [restyling]	2008	2013 SE	SV 401	Generazione 1 E 2 / 4 Fori Di Fissaggio	tiranti 16	1270	ZF
Octavia	1.2 TSI MT (77kW)	2 generazione [restyling]	2008	2013 SE	SV 402	Generazione 3 / 3 Fori Di Fissaggio	tiranti 16	1270	ZF
Octavia	1.2 TSI MT (77kW)	3 generazione	2013	2017 SE	SV 403	Generazione 4	tiranti 16	1280	ZF
Octavia	1.4 AMT (103kW)	3 generazione	2013	2017 SE	SV 403	Generazione 4	tiranti 16	1280	ZF
Octavia	1.4 AMT (110kW)	3 generazione	2013	2017 SE	SV 403	Generazione 4	tiranti 16	1280	ZF
Octavia	1.4 AMT (110kW)	3 generazione [restyling]	2017	2020 SE	SV 403	Generazione 4	tiranti 16	1280	ZF
Octavia	1.4 AMT (81kW)	3 generazione	2013	2017 SE	SV 403	Generazione 4	tiranti 16	1280	ZF
Octavia	1.4 AMT (81kW)	3 generazione [restyling]	2017	2020 SE	SV 403	Generazione 4	tiranti 16	1280	ZF
Octavia	1.4 AMT (90kW)	2 generazione [restyling]	2008	2013 SE	SV 401	Generazione 1 E 2 / 4 Fori Di Fissaggio	tiranti 16	1270	ZF
Octavia	1.4 AMT (90kW)	2 generazione [restyling]	2008	2013 SE	SV 402	Generazione 3 / 3 Fori Di Fissaggio	tiranti 16	1270	ZF
Octavia	1.4 Euro V MT (59kW)	2 generazione [restyling]	2008	2013 SE	SV 401	Generazione 1 E 2 / 4 Fori Di Fissaggio	tiranti 16	1270	ZF

Modello	Rivestimento	Generazione	Anno	Tipo	Codice	Note	Diametro (mm)	Lunghezza (mm)	Fabbricazione
Octavia	1.4 Euro V MT (59kW)	2 generazione [restyling]	2008	2013 SE	SV 402	Generazione 3 / 3 Fori Di Fissaggio	tiranti 16	1270	ZF
Octavia	1.4 MPI MT (59kW)	2 generazione [restyling]	2008	2013 SE	SV 401	Generazione 1 E 2 / 4 Fori Di Fissaggio	tiranti 16	1270	ZF
Octavia	1.4 MPI MT (59kW)	2 generazione [restyling]	2008	2013 SE	SV 402	Generazione 3 / 3 Fori Di Fissaggio	tiranti 16	1270	ZF
Octavia	1.4 MT (103kW)	3 generazione	2013	2017 SE	SV 403	Generazione 4	tiranti 16	1280	ZF
Octavia	1.4 MT (110kW)	3 generazione	2013	2017 SE	SV 403	Generazione 4	tiranti 16	1280	ZF
Octavia	1.4 MT (110kW)	3 generazione [restyling]	2017	2020 SE	SV 403	Generazione 4	tiranti 16	1280	ZF
Octavia	1.4 MT (44kW)	1 generazione	1996	2000 IG	K 309			625	ZF
Octavia	1.4 MT (44kW)	1 generazione	1996	2000 IG	SV 324		tiranti 14	1260	ZF
Octavia	1.4 MT (44kW)	1 generazione	1996	2000 IG	SV 325			625	ZF
Octavia	1.4 MT (44kW)	1 generazione	1996	2000 IG	SV 331		tiranti 14	1300	ZF
Octavia	1.4 MT (44kW)	1 generazione [restyling]	2000	2010 IG	K 309			625	ZF
Octavia	1.4 MT (44kW)	1 generazione [restyling]	2000	2010 IG	SV 325			625	ZF
Octavia	1.4 MT (55kW)	1 generazione [restyling]	2000	2010 IG	K 309			625	ZF
Octavia	1.4 MT (55kW)	1 generazione [restyling]	2000	2010 IG	SV 325			625	ZF
Octavia	1.4 MT (55kW)	2 generazione	2004	2008 SE	SV 401	Generazione 1 E 2 / 4 Fori Di Fissaggio	tiranti 16	1270	ZF
Octavia	1.4 MT (55kW)	2 generazione	2004	2008 SE	SV 402	Generazione 3 / 3 Fori Di Fissaggio	tiranti 16	1270	ZF
Octavia	1.4 MT (59kW)	2 generazione	2004	2008 SE	SV 401	Generazione 1 E 2 / 4 Fori Di Fissaggio	tiranti 16	1270	ZF
Octavia	1.4 MT (59kW)	2 generazione	2004	2008 SE	SV 402	Generazione 3 / 3 Fori Di Fissaggio	tiranti 16	1270	ZF
Octavia	1.4 MT (59kW)	2 generazione [restyling]	2008	2013 SE	SV 401	Generazione 1 E 2 / 4 Fori Di Fissaggio	tiranti 16	1270	ZF
Octavia	1.4 MT (59kW)	2 generazione [restyling]	2008	2013 SE	SV 402	Generazione 3 / 3 Fori Di Fissaggio	tiranti 16	1270	ZF
Octavia	1.4 MT (81kW)	3 generazione	2013	2017 SE	SV 403	Generazione 4	tiranti 16	1280	ZF
Octavia	1.4 MT (81kW)	3 generazione [restyling]	2017	2020 SE	SV 403	Generazione 4	tiranti 16	1280	ZF
Octavia	1.4 MT (90kW)	2 generazione [restyling]	2008	2013 SE	SV 401	Generazione 1 E 2 / 4 Fori Di Fissaggio	tiranti 16	1270	ZF
Octavia	1.4 MT (90kW)	2 generazione [restyling]	2008	2013 SE	SV 402	Generazione 3 / 3 Fori Di Fissaggio	tiranti 16	1270	ZF

Modello	Rivestimento	Generazione	Anno	Tipo	Codice	Note	Diametro (mm)	Lunghezza (mm)	Fabbricazione
Octavia	1.4 TSI DSG (103kW)	3 generazione	2013	2017 SE	SV 403	Generazione 4	tiranti 16	1280	ZF
Octavia	1.4 TSI DSG (110kW)	3 generazione	2013	2017 SE	SV 403	Generazione 4	tiranti 16	1280	ZF
Octavia	1.4 TSI DSG (110kW)	3 generazione [restyling]	2017	2020 SE	SV 403	Generazione 4	tiranti 16	1280	ZF
Octavia	1.4 TSI DSG (90kW)	2 generazione [restyling]	2008	2013 SE	SV 401	Generazione 1 E 2 / 4 Fori Di Fissaggio	tiranti 16	1270	ZF
Octavia	1.4 TSI DSG (90kW)	2 generazione [restyling]	2008	2013 SE	SV 402	Generazione 3 / 3 Fori Di Fissaggio	tiranti 16	1270	ZF
Octavia	1.4 TSI DSG (96kW)	2 generazione [restyling]	2008	2013 SE	SV 401	Generazione 1 E 2 / 4 Fori Di Fissaggio	tiranti 16	1270	ZF
Octavia	1.4 TSI DSG (96kW)	2 generazione [restyling]	2008	2013 SE	SV 402	Generazione 3 / 3 Fori Di Fissaggio	tiranti 16	1270	ZF
Octavia	1.4 TSI Greentech MT (90kW)	2 generazione [restyling]	2008	2013 SE	SV 401	Generazione 1 E 2 / 4 Fori Di Fissaggio	tiranti 16	1270	ZF
Octavia	1.4 TSI Greentech MT (90kW)	2 generazione [restyling]	2008	2013 SE	SV 402	Generazione 3 / 3 Fori Di Fissaggio	tiranti 16	1270	ZF
Octavia	1.4 TSI MT (103kW)	3 generazione	2013	2017 SE	SV 403	Generazione 4	tiranti 16	1280	ZF
Octavia	1.4 TSI MT (110kW)	3 generazione	2013	2017 SE	SV 403	Generazione 4	tiranti 16	1280	ZF
Octavia	1.4 TSI MT (110kW)	3 generazione [restyling]	2017	2020 SE	SV 403	Generazione 4	tiranti 16	1280	ZF
Octavia	1.4 TSI MT (90kW)	2 generazione [restyling]	2008	2013 SE	SV 401	Generazione 1 E 2 / 4 Fori Di Fissaggio	tiranti 16	1270	ZF
Octavia	1.4 TSI MT (90kW)	2 generazione [restyling]	2008	2013 SE	SV 402	Generazione 3 / 3 Fori Di Fissaggio	tiranti 16	1270	ZF
Octavia	1.4 TSI MT (96kW)	2 generazione [restyling]	2008	2013 SE	SV 401	Generazione 1 E 2 / 4 Fori Di Fissaggio	tiranti 16	1270	ZF
Octavia	1.4 TSI MT (96kW)	2 generazione [restyling]	2008	2013 SE	SV 402	Generazione 3 / 3 Fori Di Fissaggio	tiranti 16	1270	ZF
Octavia	1.5 AMT (110kW)	3 generazione [restyling]	2017	2020 SE	SV 403	Generazione 4	tiranti 16	1280	ZF
Octavia	1.5 MT (110kW)	3 generazione [restyling]	2017	2020 SE	SV 403	Generazione 4	tiranti 16	1280	ZF
Octavia	1.6 AMT (77kW)	2 generazione [restyling]	2008	2013 SE	SV 401	Generazione 1 E 2 / 4 Fori Di Fissaggio	tiranti 16	1270	ZF
Octavia	1.6 AMT (77kW)	2 generazione [restyling]	2008	2013 SE	SV 402	Generazione 3 / 3 Fori Di Fissaggio	tiranti 16	1270	ZF
Octavia	1.6 AMT (77kW)	3 generazione	2013	2017 SE	SV 403	Generazione 4	tiranti 16	1280	ZF
Octavia	1.6 AMT (81kW)	3 generazione	2013	2017 SE	SV 403	Generazione 4	tiranti 16	1280	ZF

Modello	Rivestimento	Generazione	Anno	Tipo	Codice	Note	Diametro (mm)	Lunghezza (mm)	Fabbricazione
Octavia	1.6 AMT (85kW)	3 generazione [restyling]	2017	2020	SE	SV 403	Generazione 4	tiranti 16 1280	ZF
Octavia	1.6 AT (74kW)	1 generazione	1996	2000	IG	K 309		625	ZF
Octavia	1.6 AT (74kW)	1 generazione	1996	2000	IG	SV 324	tiranti 14	1260	ZF
Octavia	1.6 AT (74kW)	1 generazione	1996	2000	IG	SV 325		625	ZF
Octavia	1.6 AT (74kW)	1 generazione	1996	2000	IG	SV 331	tiranti 14	1300	ZF
Octavia	1.6 AT (74kW)	1 generazione [restyling]	2000	2010	IG	K 309		625	ZF
Octavia	1.6 AT (74kW)	1 generazione [restyling]	2000	2010	IG	SV 325		625	ZF
Octavia	1.6 AT (75kW)	1 generazione [restyling]	2000	2010	IG	K 309		625	ZF
Octavia	1.6 AT (75kW)	1 generazione [restyling]	2000	2010	IG	SV 325		625	ZF
Octavia	1.6 AT (75kW)	2 generazione	2004	2008	SE	SV 401	Generazione 1 E 2 / 4 Fori Di Fissaggio	tiranti 16 1270	ZF
Octavia	1.6 AT (75kW)	2 generazione	2004	2008	SE	SV 402	Generazione 3 / 3 Fori Di Fissaggio	tiranti 16 1270	ZF
Octavia	1.6 AT (75kW)	2 generazione [restyling]	2008	2013	SE	SV 401	Generazione 1 E 2 / 4 Fori Di Fissaggio	tiranti 16 1270	ZF
Octavia	1.6 AT (75kW)	2 generazione [restyling]	2008	2013	SE	SV 402	Generazione 3 / 3 Fori Di Fissaggio	tiranti 16 1270	ZF
Octavia	1.6 AT (81kW)	3 generazione	2013	2017	SE	SV 403	Generazione 4	tiranti 16 1280	ZF
Octavia	1.6 AT (81kW)	3 generazione [restyling]	2017	2020	SE	SV 403	Generazione 4	tiranti 16 1280	ZF
Octavia	1.6 AT (85kW)	2 generazione	2004	2008	SE	SV 401	Generazione 1 E 2 / 4 Fori Di Fissaggio	tiranti 16 1270	ZF
Octavia	1.6 AT (85kW)	2 generazione	2004	2008	SE	SV 402	Generazione 3 / 3 Fori Di Fissaggio	tiranti 16 1270	ZF
Octavia	1.6 AT (85kW)	2 generazione [restyling]	2008	2013	SE	SV 401	Generazione 1 E 2 / 4 Fori Di Fissaggio	tiranti 16 1270	ZF
Octavia	1.6 AT (85kW)	2 generazione [restyling]	2008	2013	SE	SV 402	Generazione 3 / 3 Fori Di Fissaggio	tiranti 16 1270	ZF
Octavia	1.6 Euro V MT (75kW)	2 generazione [restyling]	2008	2013	SE	SV 401	Generazione 1 E 2 / 4 Fori Di Fissaggio	tiranti 16 1270	ZF
Octavia	1.6 Euro V MT (75kW)	2 generazione [restyling]	2008	2013	SE	SV 402	Generazione 3 / 3 Fori Di Fissaggio	tiranti 16 1270	ZF
Octavia	1.6 FSI MT (85kW)	2 generazione	2004	2008	SE	SV 401	Generazione 1 E 2 / 4 Fori Di Fissaggio	tiranti 16 1270	ZF
Octavia	1.6 FSI MT (85kW)	2 generazione	2004	2008	SE	SV 402	Generazione 3 / 3 Fori Di Fissaggio	tiranti 16 1270	ZF

Modello	Rivestimento	Generazione	Anno	Tipo	Codice	Note	Diametro (mm)	Lunghezza (mm)	Fabbricazione
Octavia	1.6 FSI Tiptronic (85kW)	2 generazione	2004	2008 SE	SV 401	Generazione 1 E 2 / 4 Fori Di Fissaggio	tiranti 16	1270	ZF
Octavia	1.6 FSI Tiptronic (85kW)	2 generazione	2004	2008 SE	SV 402	Generazione 3 / 3 Fori Di Fissaggio	tiranti 16	1270	ZF
Octavia	1.6 MPI AT (75kW)	2 generazione [restyling]	2008	2013 SE	SV 401	Generazione 1 E 2 / 4 Fori Di Fissaggio	tiranti 16	1270	ZF
Octavia	1.6 MPI AT (75kW)	2 generazione [restyling]	2008	2013 SE	SV 402	Generazione 3 / 3 Fori Di Fissaggio	tiranti 16	1270	ZF
Octavia	1.6 MPI AT (81kW)	3 generazione [restyling]	2017	2020 SE	SV 403	Generazione 4	tiranti 16	1280	ZF
Octavia	1.6 MPI MT (75kW)	2 generazione [restyling]	2008	2013 SE	SV 401	Generazione 1 E 2 / 4 Fori Di Fissaggio	tiranti 16	1270	ZF
Octavia	1.6 MPI MT (75kW)	2 generazione [restyling]	2008	2013 SE	SV 402	Generazione 3 / 3 Fori Di Fissaggio	tiranti 16	1270	ZF
Octavia	1.6 MPI MT (81kW)	3 generazione [restyling]	2017	2020 SE	SV 403	Generazione 4	tiranti 16	1280	ZF
Octavia	1.6 MT (55kW)	1 generazione	1996	2000 IG	K 309			625	ZF
Octavia	1.6 MT (55kW)	1 generazione	1996	2000 IG	SV 324		tiranti 14	1260	ZF
Octavia	1.6 MT (55kW)	1 generazione	1996	2000 IG	SV 325			625	ZF
Octavia	1.6 MT (55kW)	1 generazione	1996	2000 IG	SV 331		tiranti 14	1300	ZF
Octavia	1.6 MT (55kW)	1 generazione [restyling]	2000	2010 IG	K 309			625	ZF
Octavia	1.6 MT (55kW)	1 generazione [restyling]	2000	2010 IG	SV 325			625	ZF
Octavia	1.6 MT (66kW)	3 generazione	2013	2017 SE	SV 403	Generazione 4	tiranti 16	1280	ZF
Octavia	1.6 MT (66kW)	3 generazione [restyling]	2017	2020 SE	SV 403	Generazione 4	tiranti 16	1280	ZF
Octavia	1.6 MT (74kW)	1 generazione	1996	2000 IG	K 309			625	ZF
Octavia	1.6 MT (74kW)	1 generazione	1996	2000 IG	SV 324		tiranti 14	1260	ZF
Octavia	1.6 MT (74kW)	1 generazione	1996	2000 IG	SV 325			625	ZF
Octavia	1.6 MT (74kW)	1 generazione	1996	2000 IG	SV 331		tiranti 14	1300	ZF
Octavia	1.6 MT (74kW)	1 generazione [restyling]	2000	2010 IG	K 309			625	ZF
Octavia	1.6 MT (74kW)	1 generazione [restyling]	2000	2010 IG	SV 325			625	ZF
Octavia	1.6 MT (75kW)	1 generazione [restyling]	2000	2010 IG	K 309			625	ZF
Octavia	1.6 MT (75kW)	1 generazione [restyling]	2000	2010 IG	SV 325			625	ZF
Octavia	1.6 MT (75kW)	2 generazione	2004	2008 SE	SV 401	Generazione 1 E 2 / 4 Fori Di Fissaggio	tiranti 16	1270	ZF
Octavia	1.6 MT (75kW)	2 generazione	2004	2008 SE	SV 402	Generazione 3 / 3 Fori Di Fissaggio	tiranti 16	1270	ZF

Modello	Rivestimento	Generazione	Anno	Tipo	Codice	Note	Diametro (mm)	Lunghezza (mm)	Fabbricazione
Octavia	1.6 MT (75kW)	2 generazione [restyling]	2008	2013 SE	SV 401	Generazione 1 E 2 / 4 Fori Di Fissaggio	tiranti 16	1270	ZF
Octavia	1.6 MT (75kW)	2 generazione [restyling]	2008	2013 SE	SV 402	Generazione 3 / 3 Fori Di Fissaggio	tiranti 16	1270	ZF
Octavia	1.6 MT (77kW)	2 generazione [restyling]	2008	2013 SE	SV 401	Generazione 1 E 2 / 4 Fori Di Fissaggio	tiranti 16	1270	ZF
Octavia	1.6 MT (77kW)	2 generazione [restyling]	2008	2013 SE	SV 402	Generazione 3 / 3 Fori Di Fissaggio	tiranti 16	1270	ZF
Octavia	1.6 MT (77kW)	3 generazione	2013	2017 SE	SV 403	Generazione 4	tiranti 16	1280	ZF
Octavia	1.6 MT (81kW)	3 generazione	2013	2017 SE	SV 403	Generazione 4	tiranti 16	1280	ZF
Octavia	1.6 MT (81kW)	3 generazione [restyling]	2017	2020 SE	SV 403	Generazione 4	tiranti 16	1280	ZF
Octavia	1.6 MT (85kW)	2 generazione	2004	2008 SE	SV 401	Generazione 1 E 2 / 4 Fori Di Fissaggio	tiranti 16	1270	ZF
Octavia	1.6 MT (85kW)	2 generazione	2004	2008 SE	SV 402	Generazione 3 / 3 Fori Di Fissaggio	tiranti 16	1270	ZF
Octavia	1.6 MT (85kW)	2 generazione [restyling]	2008	2013 SE	SV 401	Generazione 1 E 2 / 4 Fori Di Fissaggio	tiranti 16	1270	ZF
Octavia	1.6 MT (85kW)	2 generazione [restyling]	2008	2013 SE	SV 402	Generazione 3 / 3 Fori Di Fissaggio	tiranti 16	1270	ZF
Octavia	1.6 MT (85kW)	3 generazione [restyling]	2017	2020 SE	SV 403	Generazione 4	tiranti 16	1280	ZF
Octavia	1.6 MT 4WD (77kW)	2 generazione [restyling]	2008	2013 SE	SV 401	Generazione 1 E 2 / 4 Fori Di Fissaggio	tiranti 16	1270	ZF
Octavia	1.6 MT 4WD (77kW)	2 generazione [restyling]	2008	2013 SE	SV 402	Generazione 3 / 3 Fori Di Fissaggio	tiranti 16	1270	ZF
Octavia	1.6 MT 4WD (77kW)	3 generazione	2013	2017 SE	SV 403	Generazione 4	tiranti 16	1280	ZF
Octavia	1.6 MT 4WD (81kW)	3 generazione	2013	2017 SE	SV 403	Generazione 4	tiranti 16	1280	ZF
Octavia	1.6 MT 4WD (85kW)	3 generazione [restyling]	2017	2020 SE	SV 403	Generazione 4	tiranti 16	1280	ZF
Octavia	1.6 MultiFuel MT (75kW)	2 generazione [restyling]	2008	2013 SE	SV 401	Generazione 1 E 2 / 4 Fori Di Fissaggio	tiranti 16	1270	ZF
Octavia	1.6 MultiFuel MT (75kW)	2 generazione [restyling]	2008	2013 SE	SV 402	Generazione 3 / 3 Fori Di Fissaggio	tiranti 16	1270	ZF
Octavia	1.6 TDI DSG (77kW)	2 generazione [restyling]	2008	2013 SE	SV 401	Generazione 1 E 2 / 4 Fori Di Fissaggio	tiranti 16	1270	ZF
Octavia	1.6 TDI DSG (77kW)	2 generazione [restyling]	2008	2013 SE	SV 402	Generazione 3 / 3 Fori Di Fissaggio	tiranti 16	1270	ZF

Modello	Rivestimento	Generazione	Anno	Tipo	Codice	Note	Diametro (mm)	Lunghezza (mm)	Fabbricazione
Octavia	1.6 TDI DSG (77kW)	3 generazione	2013	2017 SE	SV 403	Generazione 4	tiranti 16	1280	ZF
Octavia	1.6 TDI GreenLine MT (77kW)	2 generazione [restyling]	2008	2013 SE	SV 401	Generazione 1 E 2 / 4 Fori Di Fissaggio	tiranti 16	1270	ZF
Octavia	1.6 TDI GreenLine MT (77kW)	2 generazione [restyling]	2008	2013 SE	SV 402	Generazione 3 / 3 Fori Di Fissaggio	tiranti 16	1270	ZF
Octavia	1.6 TDI Greentech MT (77kW)	2 generazione [restyling]	2008	2013 SE	SV 401	Generazione 1 E 2 / 4 Fori Di Fissaggio	tiranti 16	1270	ZF
Octavia	1.6 TDI Greentech MT (77kW)	2 generazione [restyling]	2008	2013 SE	SV 402	Generazione 3 / 3 Fori Di Fissaggio	tiranti 16	1270	ZF
Octavia	1.6 TDI MT (66kW)	3 generazione	2013	2017 SE	SV 403	Generazione 4	tiranti 16	1280	ZF
Octavia	1.6 TDI MT (77kW)	2 generazione [restyling]	2008	2013 SE	SV 401	Generazione 1 E 2 / 4 Fori Di Fissaggio	tiranti 16	1270	ZF
Octavia	1.6 TDI MT (77kW)	2 generazione [restyling]	2008	2013 SE	SV 402	Generazione 3 / 3 Fori Di Fissaggio	tiranti 16	1270	ZF
Octavia	1.6 TDI MT (77kW)	3 generazione	2013	2017 SE	SV 403	Generazione 4	tiranti 16	1280	ZF
Octavia	1.6 TDI MT 4x4 (77kW)	2 generazione [restyling]	2008	2013 SE	SV 401	Generazione 1 E 2 / 4 Fori Di Fissaggio	tiranti 16	1270	ZF
Octavia	1.6 TDI MT 4x4 (77kW)	2 generazione [restyling]	2008	2013 SE	SV 402	Generazione 3 / 3 Fori Di Fissaggio	tiranti 16	1270	ZF
Octavia	1.6 TDI MT 4x4 (77kW)	3 generazione	2013	2017 SE	SV 403	Generazione 4	tiranti 16	1280	ZF
Octavia	1.6 Tiptronic (75kW)	2 generazione	2004	2008 SE	SV 401	Generazione 1 E 2 / 4 Fori Di Fissaggio	tiranti 16	1270	ZF
Octavia	1.6 Tiptronic (75kW)	2 generazione	2004	2008 SE	SV 402	Generazione 3 / 3 Fori Di Fissaggio	tiranti 16	1270	ZF
Octavia	1.6 Tiptronic (77kW)	2 generazione [restyling]	2008	2013 SE	SV 401	Generazione 1 E 2 / 4 Fori Di Fissaggio	tiranti 16	1270	ZF
Octavia	1.6 Tiptronic (77kW)	2 generazione [restyling]	2008	2013 SE	SV 402	Generazione 3 / 3 Fori Di Fissaggio	tiranti 16	1270	ZF
Octavia	1.8 AMT (112kW)	2 generazione [restyling]	2008	2013 SE	SV 401	Generazione 1 E 2 / 4 Fori Di Fissaggio	tiranti 16	1270	ZF
Octavia	1.8 AMT (112kW)	2 generazione [restyling]	2008	2013 SE	SV 402	Generazione 3 / 3 Fori Di Fissaggio	tiranti 16	1270	ZF
Octavia	1.8 AMT (118kW)	2 generazione [restyling]	2008	2013 SE	SV 401	Generazione 1 E 2 / 4 Fori Di Fissaggio	tiranti 16	1270	ZF
Octavia	1.8 AMT (118kW)	2 generazione [restyling]	2008	2013 SE	SV 402	Generazione 3 / 3 Fori Di Fissaggio	tiranti 16	1270	ZF

Modello	Rivestimento	Generazione	Anno	Tipo	Codice	Note	Diametro (mm)	Lunghezza (mm)	Fabbricazione
Octavia	1.8 AMT (132kW)	3 generazione	2013	2017 SE	SV 403	Generazione 4	tiranti 16	1280	ZF
Octavia	1.8 AMT (132kW)	3 generazione [restyling]	2017	2020 SE	SV 403	Generazione 4	tiranti 16	1280	ZF
Octavia	1.8 AMT 4WD (132kW)	3 generazione	2013	2017 SE	SV 403	Generazione 4	tiranti 16	1280	ZF
Octavia	1.8 AMT 4WD (132kW)	3 generazione [restyling]	2017	2020 SE	SV 403	Generazione 4	tiranti 16	1280	ZF
Octavia	1.8 AT (110kW)	1 generazione	1996	2000 IG	K 309			625	ZF
Octavia	1.8 AT (110kW)	1 generazione	1996	2000 IG	SV 324		tiranti 14	1260	ZF
Octavia	1.8 AT (110kW)	1 generazione	1996	2000 IG	SV 325			625	ZF
Octavia	1.8 AT (110kW)	1 generazione	1996	2000 IG	SV 331		tiranti 14	1300	ZF
Octavia	1.8 AT (110kW)	1 generazione [restyling]	2000	2010 IG	K 309			625	ZF
Octavia	1.8 AT (110kW)	1 generazione [restyling]	2000	2010 IG	SV 325			625	ZF
Octavia	1.8 AT (112kW)	2 generazione [restyling]	2008	2013 SE	SV 401	Generazione 1 E 2 / 4 Fori Di Fissaggio	tiranti 16	1270	ZF
Octavia	1.8 AT (112kW)	2 generazione [restyling]	2008	2013 SE	SV 402	Generazione 3 / 3 Fori Di Fissaggio	tiranti 16	1270	ZF
Octavia	1.8 AT (92kW)	1 generazione	1996	2000 IG	K 309			625	ZF
Octavia	1.8 AT (92kW)	1 generazione	1996	2000 IG	SV 324		tiranti 14	1260	ZF
Octavia	1.8 AT (92kW)	1 generazione	1996	2000 IG	SV 325			625	ZF
Octavia	1.8 AT (92kW)	1 generazione	1996	2000 IG	SV 331		tiranti 14	1300	ZF
Octavia	1.8 MT (110kW)	1 generazione	1996	2000 IG	K 309			625	ZF
Octavia	1.8 MT (110kW)	1 generazione	1996	2000 IG	SV 324		tiranti 14	1260	ZF
Octavia	1.8 MT (110kW)	1 generazione	1996	2000 IG	SV 325			625	ZF
Octavia	1.8 MT (110kW)	1 generazione	1996	2000 IG	SV 331		tiranti 14	1300	ZF
Octavia	1.8 MT (110kW)	1 generazione [restyling]	2000	2010 IG	K 309			625	ZF
Octavia	1.8 MT (110kW)	1 generazione [restyling]	2000	2010 IG	SV 325			625	ZF
Octavia	1.8 MT (112kW)	2 generazione	2004	2008 SE	SV 401	Generazione 1 E 2 / 4 Fori Di Fissaggio	tiranti 16	1270	ZF
Octavia	1.8 MT (112kW)	2 generazione	2004	2008 SE	SV 402	Generazione 3 / 3 Fori Di Fissaggio	tiranti 16	1270	ZF
Octavia	1.8 MT (112kW)	2 generazione [restyling]	2008	2013 SE	SV 401	Generazione 1 E 2 / 4 Fori Di Fissaggio	tiranti 16	1270	ZF
Octavia	1.8 MT (112kW)	2 generazione [restyling]	2008	2013 SE	SV 402	Generazione 3 / 3 Fori Di Fissaggio	tiranti 16	1270	ZF
Octavia	1.8 MT (118kW)	2 generazione	2004	2008 SE	SV 401	Generazione 1 E 2 / 4 Fori Di Fissaggio	tiranti 16	1270	ZF

Modello	Rivestimento	Generazione	Anno	Tipo	Codice	Note	Diametro (mm)	Lunghezza (mm)	Fabbricazione
Octavia	1.8 MT (118kW)	2 generazione	2004	2008	SE	SV 402	Generazione 3 / 3 Fori Di Fissaggio	tiranti 16 1270	ZF
Octavia	1.8 MT (118kW)	2 generazione [restyling]	2008	2013	SE	SV 401	Generazione 1 E 2 / 4 Fori Di Fissaggio	tiranti 16 1270	ZF
Octavia	1.8 MT (118kW)	2 generazione [restyling]	2008	2013	SE	SV 402	Generazione 3 / 3 Fori Di Fissaggio	tiranti 16 1270	ZF
Octavia	1.8 MT (132kW)	3 generazione	2013	2017	SE	SV 403	Generazione 4	tiranti 16 1280	ZF
Octavia	1.8 MT (132kW)	3 generazione [restyling]	2017	2020	SE	SV 403	Generazione 4	tiranti 16 1280	ZF
Octavia	1.8 MT (92kW)	1 generazione	1996	2000	IG	K 309		625	ZF
Octavia	1.8 MT (92kW)	1 generazione	1996	2000	IG	SV 324		tiranti 14 1260	ZF
Octavia	1.8 MT (92kW)	1 generazione	1996	2000	IG	SV 325		625	ZF
Octavia	1.8 MT (92kW)	1 generazione	1996	2000	IG	SV 331		tiranti 14 1300	ZF
Octavia	1.8 MT 4WD (110kW)	1 generazione [restyling]	2000	2010	IG	K 309		625	ZF
Octavia	1.8 MT 4WD (110kW)	1 generazione [restyling]	2000	2010	IG	SV 325		625	ZF
Octavia	1.8 MT 4WD (112kW)	2 generazione [restyling]	2008	2013	SE	SV 401	Generazione 1 E 2 / 4 Fori Di Fissaggio	tiranti 16 1270	ZF
Octavia	1.8 MT 4WD (112kW)	2 generazione [restyling]	2008	2013	SE	SV 402	Generazione 3 / 3 Fori Di Fissaggio	tiranti 16 1270	ZF
Octavia	1.8 MT 4WD (118kW)	2 generazione [restyling]	2008	2013	SE	SV 401	Generazione 1 E 2 / 4 Fori Di Fissaggio	tiranti 16 1270	ZF
Octavia	1.8 MT 4WD (118kW)	2 generazione [restyling]	2008	2013	SE	SV 402	Generazione 3 / 3 Fori Di Fissaggio	tiranti 16 1270	ZF
Octavia	1.8 MT 4WD (132kW)	3 generazione	2013	2017	SE	SV 403	Generazione 4	tiranti 16 1280	ZF
Octavia	1.8 T AT (110kW)	1 generazione	1996	2000	IG	K 309		625	ZF
Octavia	1.8 T AT (110kW)	1 generazione	1996	2000	IG	SV 324		tiranti 14 1260	ZF
Octavia	1.8 T AT (110kW)	1 generazione	1996	2000	IG	SV 325		625	ZF
Octavia	1.8 T AT (110kW)	1 generazione	1996	2000	IG	SV 331		tiranti 14 1300	ZF
Octavia	1.8 T AT (110kW)	1 generazione [restyling]	2000	2010	IG	K 309		625	ZF
Octavia	1.8 T AT (110kW)	1 generazione [restyling]	2000	2010	IG	SV 325		625	ZF
Octavia	1.8 T Euro IV MT (110kW)	1 generazione [restyling]	2000	2010	IG	K 309		625	ZF
Octavia	1.8 T Euro IV MT (110kW)	1 generazione [restyling]	2000	2010	IG	SV 325		625	ZF
Octavia	1.8 T MT (110kW)	1 generazione	1996	2000	IG	K 309		625	ZF
Octavia	1.8 T MT (110kW)	1 generazione	1996	2000	IG	SV 324		tiranti 14 1260	ZF
Octavia	1.8 T MT (110kW)	1 generazione	1996	2000	IG	SV 325		625	ZF

Modello	Rivestimento	Generazione	Anno	Tipo	Codice	Note	Diametro (mm)	Lunghezza (mm)	Fabbricazione	
Octavia	1.8 T MT (110kW)	1 generazione	1996	2000	IG	SV 331	tiranti 14	1300	ZF	
Octavia	1.8 T MT (110kW)	1 generazione [restyling]	2000	2010	IG	K 309		625	ZF	
Octavia	1.8 T MT (110kW)	1 generazione [restyling]	2000	2010	IG	SV 325		625	ZF	
Octavia	1.8 T MT (132kW)	1 generazione [restyling]	2000	2010	IG	K 309		625	ZF	
Octavia	1.8 T MT (132kW)	1 generazione [restyling]	2000	2010	IG	SV 325		625	ZF	
Octavia	1.8 T MT (142kW)	1 generazione [restyling]	2000	2010	IG	K 309		625	ZF	
Octavia	1.8 T MT (142kW)	1 generazione [restyling]	2000	2010	IG	SV 325		625	ZF	
Octavia	1.8 T MT 4x4 (110kW)	1 generazione [restyling]	2000	2010	IG	K 309		625	ZF	
Octavia	1.8 T MT 4x4 (110kW)	1 generazione [restyling]	2000	2010	IG	SV 325		625	ZF	
Octavia	1.8 TSI AT (112kW)	2 generazione [restyling]	2008	2013	SE	SV 401	Generazione 1 E 2 / 4 Fori Di Fissaggio	tiranti 16	1270	ZF
Octavia	1.8 TSI AT (112kW)	2 generazione [restyling]	2008	2013	SE	SV 402	Generazione 3 / 3 Fori Di Fissaggio	tiranti 16	1270	ZF
Octavia	1.8 TSI DSG (112kW)	2 generazione [restyling]	2008	2013	SE	SV 401	Generazione 1 E 2 / 4 Fori Di Fissaggio	tiranti 16	1270	ZF
Octavia	1.8 TSI DSG (112kW)	2 generazione [restyling]	2008	2013	SE	SV 402	Generazione 3 / 3 Fori Di Fissaggio	tiranti 16	1270	ZF
Octavia	1.8 TSI DSG (118kW)	2 generazione [restyling]	2008	2013	SE	SV 401	Generazione 1 E 2 / 4 Fori Di Fissaggio	tiranti 16	1270	ZF
Octavia	1.8 TSI DSG (118kW)	2 generazione [restyling]	2008	2013	SE	SV 402	Generazione 3 / 3 Fori Di Fissaggio	tiranti 16	1270	ZF
Octavia	1.8 TSI DSG (132kW)	3 generazione	2013	2017	SE	SV 403	Generazione 4	tiranti 16	1280	ZF
Octavia	1.8 TSI DSG (132kW)	3 generazione [restyling]	2017	2020	SE	SV 403	Generazione 4	tiranti 16	1280	ZF
Octavia	1.8 TSI DSG 4x4 (132kW)	3 generazione	2013	2017	SE	SV 403	Generazione 4	tiranti 16	1280	ZF
Octavia	1.8 TSI DSG 4x4 (132kW)	3 generazione [restyling]	2017	2020	SE	SV 403	Generazione 4	tiranti 16	1280	ZF
Octavia	1.8 TSI MT (112kW)	2 generazione [restyling]	2008	2013	SE	SV 401	Generazione 1 E 2 / 4 Fori Di Fissaggio	tiranti 16	1270	ZF
Octavia	1.8 TSI MT (112kW)	2 generazione [restyling]	2008	2013	SE	SV 402	Generazione 3 / 3 Fori Di Fissaggio	tiranti 16	1270	ZF
Octavia	1.8 TSI MT (118kW)	2 generazione	2004	2008	SE	SV 401	Generazione 1 E 2 / 4 Fori Di Fissaggio	tiranti 16	1270	ZF
Octavia	1.8 TSI MT (118kW)	2 generazione	2004	2008	SE	SV 402	Generazione 3 / 3 Fori Di Fissaggio	tiranti 16	1270	ZF

Modello	Rivestimento	Generazione	Anno	Tipo	Codice	Note	Diametro (mm)	Lunghezza (mm)	Fabbricazione
Octavia	1.8 TSI MT (118kW)	2 generazione [restyling]	2008	2013 SE	SV 401	Generazione 1 E 2 / 4 Fori Di Fissaggio	tiranti 16	1270	ZF
Octavia	1.8 TSI MT (118kW)	2 generazione [restyling]	2008	2013 SE	SV 402	Generazione 3 / 3 Fori Di Fissaggio	tiranti 16	1270	ZF
Octavia	1.8 TSI MT (132kW)	3 generazione	2013	2017 SE	SV 403	Generazione 4	tiranti 16	1280	ZF
Octavia	1.8 TSI MT (132kW)	3 generazione [restyling]	2017	2020 SE	SV 403	Generazione 4	tiranti 16	1280	ZF
Octavia	1.8 TSI MT 4x4 (112kW)	2 generazione [restyling]	2008	2013 SE	SV 401	Generazione 1 E 2 / 4 Fori Di Fissaggio	tiranti 16	1270	ZF
Octavia	1.8 TSI MT 4x4 (112kW)	2 generazione [restyling]	2008	2013 SE	SV 402	Generazione 3 / 3 Fori Di Fissaggio	tiranti 16	1270	ZF
Octavia	1.8 TSI MT 4x4 (118kW)	2 generazione [restyling]	2008	2013 SE	SV 401	Generazione 1 E 2 / 4 Fori Di Fissaggio	tiranti 16	1270	ZF
Octavia	1.8 TSI MT 4x4 (118kW)	2 generazione [restyling]	2008	2013 SE	SV 402	Generazione 3 / 3 Fori Di Fissaggio	tiranti 16	1270	ZF
Octavia	1.9 AMT (77kW)	2 generazione	2004	2008 SE	SV 401	Generazione 1 E 2 / 4 Fori Di Fissaggio	tiranti 16	1270	ZF
Octavia	1.9 AMT (77kW)	2 generazione	2004	2008 SE	SV 402	Generazione 3 / 3 Fori Di Fissaggio	tiranti 16	1270	ZF
Octavia	1.9 AMT (77kW)	2 generazione [restyling]	2008	2013 SE	SV 401	Generazione 1 E 2 / 4 Fori Di Fissaggio	tiranti 16	1270	ZF
Octavia	1.9 AMT (77kW)	2 generazione [restyling]	2008	2013 SE	SV 402	Generazione 3 / 3 Fori Di Fissaggio	tiranti 16	1270	ZF
Octavia	1.9 AT (66kW)	1 generazione	1996	2000 IG	K 309			625	ZF
Octavia	1.9 AT (66kW)	1 generazione	1996	2000 IG	SV 324		tiranti 14	1260	ZF
Octavia	1.9 AT (66kW)	1 generazione	1996	2000 IG	SV 325			625	ZF
Octavia	1.9 AT (66kW)	1 generazione	1996	2000 IG	SV 331		tiranti 14	1300	ZF
Octavia	1.9 AT (66kW)	1 generazione [restyling]	2000	2010 IG	K 309			625	ZF
Octavia	1.9 AT (66kW)	1 generazione [restyling]	2000	2010 IG	SV 325			625	ZF
Octavia	1.9 AT 4WD (66kW)	1 generazione	1996	2000 IG	K 309			625	ZF
Octavia	1.9 AT 4WD (66kW)	1 generazione	1996	2000 IG	SV 324		tiranti 14	1260	ZF
Octavia	1.9 AT 4WD (66kW)	1 generazione	1996	2000 IG	SV 325			625	ZF
Octavia	1.9 AT 4WD (66kW)	1 generazione	1996	2000 IG	SV 331		tiranti 14	1300	ZF
Octavia	1.9 AT 4WD (66kW)	1 generazione [restyling]	2000	2010 IG	K 309			625	ZF
Octavia	1.9 AT 4WD (66kW)	1 generazione [restyling]	2000	2010 IG	SV 325			625	ZF

Modello	Rivestimento	Generazione	Anno	Tipo	Codice	Note	Diametro (mm)	Lunghezza (mm)	Fabbricazione	
Octavia	1.9 MT (50kW)	1 generazione	1996	2000	IG	K 309		625	ZF	
Octavia	1.9 MT (50kW)	1 generazione	1996	2000	IG	SV 324	tiranti 14	1260	ZF	
Octavia	1.9 MT (50kW)	1 generazione	1996	2000	IG	SV 325		625	ZF	
Octavia	1.9 MT (50kW)	1 generazione	1996	2000	IG	SV 331	tiranti 14	1300	ZF	
Octavia	1.9 MT (50kW)	1 generazione [restyling]	2000	2010	IG	K 309		625	ZF	
Octavia	1.9 MT (50kW)	1 generazione [restyling]	2000	2010	IG	SV 325		625	ZF	
Octavia	1.9 MT (66kW)	1 generazione	1996	2000	IG	K 309		625	ZF	
Octavia	1.9 MT (66kW)	1 generazione	1996	2000	IG	SV 324	tiranti 14	1260	ZF	
Octavia	1.9 MT (66kW)	1 generazione	1996	2000	IG	SV 325		625	ZF	
Octavia	1.9 MT (66kW)	1 generazione	1996	2000	IG	SV 331	tiranti 14	1300	ZF	
Octavia	1.9 MT (66kW)	1 generazione [restyling]	2000	2010	IG	K 309		625	ZF	
Octavia	1.9 MT (66kW)	1 generazione [restyling]	2000	2010	IG	SV 325		625	ZF	
Octavia	1.9 MT (77kW)	2 generazione	2004	2008	SE	SV 401	Generazione 1 E 2 / 4 Fori Di Fissaggio	tiranti 16	1270	ZF
Octavia	1.9 MT (77kW)	2 generazione	2004	2008	SE	SV 402	Generazione 3 / 3 Fori Di Fissaggio	tiranti 16	1270	ZF
Octavia	1.9 MT (77kW)	2 generazione [restyling]	2008	2013	SE	SV 401	Generazione 1 E 2 / 4 Fori Di Fissaggio	tiranti 16	1270	ZF
Octavia	1.9 MT (77kW)	2 generazione [restyling]	2008	2013	SE	SV 402	Generazione 3 / 3 Fori Di Fissaggio	tiranti 16	1270	ZF
Octavia	1.9 MT (81kW)	1 generazione	1996	2000	IG	K 309		625	ZF	
Octavia	1.9 MT (81kW)	1 generazione	1996	2000	IG	SV 324	tiranti 14	1260	ZF	
Octavia	1.9 MT (81kW)	1 generazione	1996	2000	IG	SV 325		625	ZF	
Octavia	1.9 MT (81kW)	1 generazione	1996	2000	IG	SV 331	tiranti 14	1300	ZF	
Octavia	1.9 MT (81kW)	1 generazione [restyling]	2000	2010	IG	K 309		625	ZF	
Octavia	1.9 MT (81kW)	1 generazione [restyling]	2000	2010	IG	SV 325		625	ZF	
Octavia	1.9 MT (96kW)	1 generazione	1996	2000	IG	K 309		625	ZF	
Octavia	1.9 MT (96kW)	1 generazione	1996	2000	IG	SV 324	tiranti 14	1260	ZF	
Octavia	1.9 MT (96kW)	1 generazione	1996	2000	IG	SV 325		625	ZF	
Octavia	1.9 MT (96kW)	1 generazione	1996	2000	IG	SV 331	tiranti 14	1300	ZF	
Octavia	1.9 MT (96kW)	1 generazione [restyling]	2000	2010	IG	K 309		625	ZF	
Octavia	1.9 MT (96kW)	1 generazione [restyling]	2000	2010	IG	SV 325		625	ZF	
Octavia	1.9 MT 4WD (66kW)	1 generazione	1996	2000	IG	K 309		625	ZF	
Octavia	1.9 MT 4WD (66kW)	1 generazione	1996	2000	IG	SV 324	tiranti 14	1260	ZF	

Modello	Rivestimento	Generazione	Anno	Tipo	Codice	Note	Diametro (mm)	Lunghezza (mm)	Fabbricazione	
Octavia	1.9 MT 4WD (66kW)	1 generazione	1996	2000	IG	SV 325		625	ZF	
Octavia	1.9 MT 4WD (66kW)	1 generazione	1996	2000	IG	SV 331	tiranti 14	1300	ZF	
Octavia	1.9 MT 4WD (66kW)	1 generazione [restyling]	2000	2010	IG	K 309		625	ZF	
Octavia	1.9 MT 4WD (66kW)	1 generazione [restyling]	2000	2010	IG	SV 325		625	ZF	
Octavia	1.9 MT 4WD (74kW)	1 generazione [restyling]	2000	2010	IG	K 309		625	ZF	
Octavia	1.9 MT 4WD (74kW)	1 generazione [restyling]	2000	2010	IG	SV 325		625	ZF	
Octavia	1.9 MT 4WD (77kW)	2 generazione	2004	2008	SE	SV 401	Generazione 1 E 2 / 4 Fori Di Fissaggio	tiranti 16	1270	ZF
Octavia	1.9 MT 4WD (77kW)	2 generazione	2004	2008	SE	SV 402	Generazione 3 / 3 Fori Di Fissaggio	tiranti 16	1270	ZF
Octavia	1.9 MT 4WD (77kW)	2 generazione [restyling]	2008	2013	SE	SV 401	Generazione 1 E 2 / 4 Fori Di Fissaggio	tiranti 16	1270	ZF
Octavia	1.9 MT 4WD (77kW)	2 generazione [restyling]	2008	2013	SE	SV 402	Generazione 3 / 3 Fori Di Fissaggio	tiranti 16	1270	ZF
Octavia	1.9 SDI MT (50kW)	1 generazione	1996	2000	IG	K 309		625	ZF	
Octavia	1.9 SDI MT (50kW)	1 generazione	1996	2000	IG	SV 324	tiranti 14	1260	ZF	
Octavia	1.9 SDI MT (50kW)	1 generazione	1996	2000	IG	SV 325		625	ZF	
Octavia	1.9 SDI MT (50kW)	1 generazione	1996	2000	IG	SV 331	tiranti 14	1300	ZF	
Octavia	1.9 SDI MT (50kW)	1 generazione [restyling]	2000	2010	IG	K 309		625	ZF	
Octavia	1.9 SDI MT (50kW)	1 generazione [restyling]	2000	2010	IG	SV 325		625	ZF	
Octavia	1.9 TDI AT (66kW)	1 generazione [restyling]	2000	2010	IG	K 309		625	ZF	
Octavia	1.9 TDI AT (66kW)	1 generazione [restyling]	2000	2010	IG	SV 325		625	ZF	
Octavia	1.9 TDI DPF DSG (77kW)	2 generazione	2004	2008	SE	SV 401	Generazione 1 E 2 / 4 Fori Di Fissaggio	tiranti 16	1270	ZF
Octavia	1.9 TDI DPF DSG (77kW)	2 generazione	2004	2008	SE	SV 402	Generazione 3 / 3 Fori Di Fissaggio	tiranti 16	1270	ZF
Octavia	1.9 TDI DPF MT (77kW)	2 generazione	2004	2008	SE	SV 401	Generazione 1 E 2 / 4 Fori Di Fissaggio	tiranti 16	1270	ZF
Octavia	1.9 TDI DPF MT (77kW)	2 generazione	2004	2008	SE	SV 402	Generazione 3 / 3 Fori Di Fissaggio	tiranti 16	1270	ZF
Octavia	1.9 TDI DPF MT 4x4 (77kW)	2 generazione	2004	2008	SE	SV 401	Generazione 1 E 2 / 4 Fori Di Fissaggio	tiranti 16	1270	ZF
Octavia	1.9 TDI DPF MT 4x4 (77kW)	2 generazione	2004	2008	SE	SV 402	Generazione 3 / 3 Fori Di Fissaggio	tiranti 16	1270	ZF

Modello	Rivestimento	Generazione	Anno	Tipo	Codice	Note	Diametro (mm)	Lunghezza (mm)	Fabbricazione
Octavia	1.9 TDI DSG (77kW)	2 generazione	2004	2008 SE	SV 401	Generazione 1 E 2 / 4 Fori Di Fissaggio	tiranti 16	1270	ZF
Octavia	1.9 TDI DSG (77kW)	2 generazione	2004	2008 SE	SV 402	Generazione 3 / 3 Fori Di Fissaggio	tiranti 16	1270	ZF
Octavia	1.9 TDI DSG (77kW)	2 generazione [restyling]	2008	2013 SE	SV 401	Generazione 1 E 2 / 4 Fori Di Fissaggio	tiranti 16	1270	ZF
Octavia	1.9 TDI DSG (77kW)	2 generazione [restyling]	2008	2013 SE	SV 402	Generazione 3 / 3 Fori Di Fissaggio	tiranti 16	1270	ZF
Octavia	1.9 TDI Euro IV MT (74kW)	1 generazione [restyling]	2000	2010 IG	K 309			625	ZF
Octavia	1.9 TDI Euro IV MT (74kW)	1 generazione [restyling]	2000	2010 IG	SV 325			625	ZF
Octavia	1.9 TDI MT (66kW)	1 generazione	1996	2000 IG	K 309			625	ZF
Octavia	1.9 TDI MT (66kW)	1 generazione	1996	2000 IG	SV 324		tiranti 14	1260	ZF
Octavia	1.9 TDI MT (66kW)	1 generazione	1996	2000 IG	SV 325			625	ZF
Octavia	1.9 TDI MT (66kW)	1 generazione	1996	2000 IG	SV 331		tiranti 14	1300	ZF
Octavia	1.9 TDI MT (66kW)	1 generazione [restyling]	2000	2010 IG	K 309			625	ZF
Octavia	1.9 TDI MT (66kW)	1 generazione [restyling]	2000	2010 IG	SV 325			625	ZF
Octavia	1.9 TDI MT (74kW)	1 generazione [restyling]	2000	2010 IG	K 309			625	ZF
Octavia	1.9 TDI MT (74kW)	1 generazione [restyling]	2000	2010 IG	SV 325			625	ZF
Octavia	1.9 TDI MT (77kW)	2 generazione	2004	2008 SE	SV 401	Generazione 1 E 2 / 4 Fori Di Fissaggio	tiranti 16	1270	ZF
Octavia	1.9 TDI MT (77kW)	2 generazione	2004	2008 SE	SV 402	Generazione 3 / 3 Fori Di Fissaggio	tiranti 16	1270	ZF
Octavia	1.9 TDI MT (77kW)	2 generazione [restyling]	2008	2013 SE	SV 401	Generazione 1 E 2 / 4 Fori Di Fissaggio	tiranti 16	1270	ZF
Octavia	1.9 TDI MT (77kW)	2 generazione [restyling]	2008	2013 SE	SV 402	Generazione 3 / 3 Fori Di Fissaggio	tiranti 16	1270	ZF
Octavia	1.9 TDI MT (81kW)	1 generazione	1996	2000 IG	K 309			625	ZF
Octavia	1.9 TDI MT (81kW)	1 generazione	1996	2000 IG	SV 324		tiranti 14	1260	ZF
Octavia	1.9 TDI MT (81kW)	1 generazione	1996	2000 IG	SV 325			625	ZF
Octavia	1.9 TDI MT (81kW)	1 generazione	1996	2000 IG	SV 331		tiranti 14	1300	ZF
Octavia	1.9 TDI MT (81kW)	1 generazione [restyling]	2000	2010 IG	K 309			625	ZF
Octavia	1.9 TDI MT (81kW)	1 generazione [restyling]	2000	2010 IG	SV 325			625	ZF
Octavia	1.9 TDI MT (96kW)	1 generazione [restyling]	2000	2010 IG	K 309			625	ZF
Octavia	1.9 TDI MT (96kW)	1 generazione [restyling]	2000	2010 IG	SV 325			625	ZF

Modello	Rivestimento	Generazione	Anno	Tipo	Codice	Note	Diametro (mm)	Lunghezza (mm)	Fabbricazione
Octavia	1.9 TDI MT 4x4 (74kW)	1 generazione [restyling]	2000	2010 IG	K 309			625	ZF
Octavia	1.9 TDI MT 4x4 (74kW)	1 generazione [restyling]	2000	2010 IG	SV 325			625	ZF
Octavia	1.9 TDI MT 4x4 (77kW)	2 generazione	2004	2008 SE	SV 401	Generazione 1 E 2 / 4 Fori Di Fissaggio	tiranti 16	1270	ZF
Octavia	1.9 TDI MT 4x4 (77kW)	2 generazione	2004	2008 SE	SV 402	Generazione 3 / 3 Fori Di Fissaggio	tiranti 16	1270	ZF
Octavia	1.9 TDI MT 4x4 (77kW)	2 generazione [restyling]	2008	2013 SE	SV 401	Generazione 1 E 2 / 4 Fori Di Fissaggio	tiranti 16	1270	ZF
Octavia	1.9 TDI MT 4x4 (77kW)	2 generazione [restyling]	2008	2013 SE	SV 402	Generazione 3 / 3 Fori Di Fissaggio	tiranti 16	1270	ZF
Octavia	2.0 AMT (103kW)	2 generazione	2004	2008 SE	SV 401	Generazione 1 E 2 / 4 Fori Di Fissaggio	tiranti 16	1270	ZF
Octavia	2.0 AMT (103kW)	2 generazione	2004	2008 SE	SV 402	Generazione 3 / 3 Fori Di Fissaggio	tiranti 16	1270	ZF
Octavia	2.0 AMT (103kW)	2 generazione [restyling]	2008	2013 SE	SV 401	Generazione 1 E 2 / 4 Fori Di Fissaggio	tiranti 16	1270	ZF
Octavia	2.0 AMT (103kW)	2 generazione [restyling]	2008	2013 SE	SV 402	Generazione 3 / 3 Fori Di Fissaggio	tiranti 16	1270	ZF
Octavia	2.0 AMT (105kW)	3 generazione	2013	2017 SE	SV 403	Generazione 4	tiranti 16	1280	ZF
Octavia	2.0 AMT (110kW)	3 generazione	2013	2017 SE	SV 403	Generazione 4	tiranti 16	1280	ZF
Octavia	2.0 AMT (140kW)	3 generazione [restyling]	2017	2020 SE	SV 403	Generazione 4	tiranti 16	1280	ZF
Octavia	2.0 AMT 4WD (103kW)	2 generazione [restyling]	2008	2013 SE	SV 401	Generazione 1 E 2 / 4 Fori Di Fissaggio	tiranti 16	1270	ZF
Octavia	2.0 AMT 4WD (103kW)	2 generazione [restyling]	2008	2013 SE	SV 402	Generazione 3 / 3 Fori Di Fissaggio	tiranti 16	1270	ZF
Octavia	2.0 AMT 4WD (110kW)	3 generazione	2013	2017 SE	SV 403	Generazione 4	tiranti 16	1280	ZF
Octavia	2.0 AMT 4WD (110kW)	3 generazione [restyling]	2017	2020 SE	SV 403	Generazione 4	tiranti 16	1280	ZF
Octavia	2.0 AMT 4WD (135kW)	3 generazione	2013	2017 SE	SV 403	Generazione 4	tiranti 16	1280	ZF
Octavia	2.0 AMT 4WD (135kW)	3 generazione [restyling]	2017	2020 SE	SV 403	Generazione 4	tiranti 16	1280	ZF
Octavia	2.0 AMT 4WD (140kW)	3 generazione [restyling]	2017	2020 SE	SV 403	Generazione 4	tiranti 16	1280	ZF
Octavia	2.0 AT (110kW)	2 generazione	2004	2008 SE	SV 401	Generazione 1 E 2 / 4 Fori Di Fissaggio	tiranti 16	1270	ZF
Octavia	2.0 AT (110kW)	2 generazione	2004	2008 SE	SV 402	Generazione 3 / 3 Fori Di Fissaggio	tiranti 16	1270	ZF
Octavia	2.0 AT (85kW)	1 generazione	1996	2000 IG	K 309			625	ZF

Modello	Rivestimento	Generazione	Anno	Tipo	Codice	Note	Diametro (mm)	Lunghezza (mm)	Fabbricazione	
Octavia	2.0 AT (85kW)	1 generazione	1996	2000	IG	SV 324	tiranti 14	1260	ZF	
Octavia	2.0 AT (85kW)	1 generazione	1996	2000	IG	SV 325		625	ZF	
Octavia	2.0 AT (85kW)	1 generazione	1996	2000	IG	SV 331	tiranti 14	1300	ZF	
Octavia	2.0 AT (85kW)	1 generazione [restyling]	2000	2010	IG	K 309		625	ZF	
Octavia	2.0 AT (85kW)	1 generazione [restyling]	2000	2010	IG	SV 325		625	ZF	
Octavia	2.0 DTI DSG 4x4 (103kW)	2 generazione [restyling]	2008	2013	SE	SV 401	Generazione 1 E 2 / 4 Fori Di Fissaggio	tiranti 16	1270	ZF
Octavia	2.0 DTI DSG 4x4 (103kW)	2 generazione [restyling]	2008	2013	SE	SV 402	Generazione 3 / 3 Fori Di Fissaggio	tiranti 16	1270	ZF
Octavia	2.0 DTI Euro V MT 4x4 (103kW)	2 generazione [restyling]	2008	2013	SE	SV 401	Generazione 1 E 2 / 4 Fori Di Fissaggio	tiranti 16	1270	ZF
Octavia	2.0 DTI Euro V MT 4x4 (103kW)	2 generazione [restyling]	2008	2013	SE	SV 402	Generazione 3 / 3 Fori Di Fissaggio	tiranti 16	1270	ZF
Octavia	2.0 FSI MT (110kW)	2 generazione	2004	2008	SE	SV 401	Generazione 1 E 2 / 4 Fori Di Fissaggio	tiranti 16	1270	ZF
Octavia	2.0 FSI MT (110kW)	2 generazione	2004	2008	SE	SV 402	Generazione 3 / 3 Fori Di Fissaggio	tiranti 16	1270	ZF
Octavia	2.0 FSI MT 4x4 (110kW)	2 generazione	2004	2008	SE	SV 401	Generazione 1 E 2 / 4 Fori Di Fissaggio	tiranti 16	1270	ZF
Octavia	2.0 FSI MT 4x4 (110kW)	2 generazione	2004	2008	SE	SV 402	Generazione 3 / 3 Fori Di Fissaggio	tiranti 16	1270	ZF
Octavia	2.0 FSI Tiptronic (110kW)	2 generazione	2004	2008	SE	SV 401	Generazione 1 E 2 / 4 Fori Di Fissaggio	tiranti 16	1270	ZF
Octavia	2.0 FSI Tiptronic (110kW)	2 generazione	2004	2008	SE	SV 402	Generazione 3 / 3 Fori Di Fissaggio	tiranti 16	1270	ZF
Octavia	2.0 MT (103kW)	2 generazione	2004	2008	SE	SV 401	Generazione 1 E 2 / 4 Fori Di Fissaggio	tiranti 16	1270	ZF
Octavia	2.0 MT (103kW)	2 generazione	2004	2008	SE	SV 402	Generazione 3 / 3 Fori Di Fissaggio	tiranti 16	1270	ZF
Octavia	2.0 MT (103kW)	2 generazione [restyling]	2008	2013	SE	SV 401	Generazione 1 E 2 / 4 Fori Di Fissaggio	tiranti 16	1270	ZF
Octavia	2.0 MT (103kW)	2 generazione [restyling]	2008	2013	SE	SV 402	Generazione 3 / 3 Fori Di Fissaggio	tiranti 16	1270	ZF
Octavia	2.0 MT (105kW)	3 generazione	2013	2017	SE	SV 403	Generazione 4	tiranti 16	1280	ZF
Octavia	2.0 MT (110kW)	2 generazione	2004	2008	SE	SV 401	Generazione 1 E 2 / 4 Fori Di Fissaggio	tiranti 16	1270	ZF

Modello	Rivestimento	Generazione	Anno	Tipo	Codice	Note	Diametro (mm)	Lunghezza (mm)	Fabbricazione
Octavia	2.0 MT (110kW)	2 generazione	2004	2008	SE	SV 402	Generazione 3 / 3 Fori Di Fissaggio	tiranti 16 1270	ZF
Octavia	2.0 MT (110kW)	3 generazione	2013	2017	SE	SV 403	Generazione 4	tiranti 16 1280	ZF
Octavia	2.0 MT (110kW)	3 generazione [restyling]	2017	2020	SE	SV 403	Generazione 4	tiranti 16 1280	ZF
Octavia	2.0 MT (81kW)	2 generazione [restyling]	2008	2013	SE	SV 401	Generazione 1 E 2 / 4 Fori Di Fissaggio	tiranti 16 1270	ZF
Octavia	2.0 MT (81kW)	2 generazione [restyling]	2008	2013	SE	SV 402	Generazione 3 / 3 Fori Di Fissaggio	tiranti 16 1270	ZF
Octavia	2.0 MT (85kW)	1 generazione	1996	2000	IG	K 309		625	ZF
Octavia	2.0 MT (85kW)	1 generazione	1996	2000	IG	SV 324		tiranti 14 1260	ZF
Octavia	2.0 MT (85kW)	1 generazione	1996	2000	IG	SV 325		625	ZF
Octavia	2.0 MT (85kW)	1 generazione	1996	2000	IG	SV 331		tiranti 14 1300	ZF
Octavia	2.0 MT (85kW)	1 generazione [restyling]	2000	2010	IG	K 309		625	ZF
Octavia	2.0 MT (85kW)	1 generazione [restyling]	2000	2010	IG	SV 325		625	ZF
Octavia	2.0 MT 4WD (103kW)	2 generazione	2004	2008	SE	SV 401	Generazione 1 E 2 / 4 Fori Di Fissaggio	tiranti 16 1270	ZF
Octavia	2.0 MT 4WD (103kW)	2 generazione	2004	2008	SE	SV 402	Generazione 3 / 3 Fori Di Fissaggio	tiranti 16 1270	ZF
Octavia	2.0 MT 4WD (103kW)	2 generazione [restyling]	2008	2013	SE	SV 401	Generazione 1 E 2 / 4 Fori Di Fissaggio	tiranti 16 1270	ZF
Octavia	2.0 MT 4WD (103kW)	2 generazione [restyling]	2008	2013	SE	SV 402	Generazione 3 / 3 Fori Di Fissaggio	tiranti 16 1270	ZF
Octavia	2.0 MT 4WD (105kW)	3 generazione	2013	2017	SE	SV 403	Generazione 4	tiranti 16 1280	ZF
Octavia	2.0 MT 4WD (110kW)	2 generazione	2004	2008	SE	SV 401	Generazione 1 E 2 / 4 Fori Di Fissaggio	tiranti 16 1270	ZF
Octavia	2.0 MT 4WD (110kW)	2 generazione	2004	2008	SE	SV 402	Generazione 3 / 3 Fori Di Fissaggio	tiranti 16 1270	ZF
Octavia	2.0 MT 4WD (110kW)	3 generazione	2013	2017	SE	SV 403	Generazione 4	tiranti 16 1280	ZF
Octavia	2.0 MT 4WD (110kW)	3 generazione [restyling]	2017	2020	SE	SV 403	Generazione 4	tiranti 16 1280	ZF
Octavia	2.0 MT 4WD (81kW)	2 generazione [restyling]	2008	2013	SE	SV 401	Generazione 1 E 2 / 4 Fori Di Fissaggio	tiranti 16 1270	ZF
Octavia	2.0 MT 4WD (81kW)	2 generazione [restyling]	2008	2013	SE	SV 402	Generazione 3 / 3 Fori Di Fissaggio	tiranti 16 1270	ZF
Octavia	2.0 MT 4WD (85kW)	1 generazione [restyling]	2000	2010	IG	K 309		625	ZF
Octavia	2.0 MT 4WD (85kW)	1 generazione [restyling]	2000	2010	IG	SV 325		625	ZF

Modello	Rivestimento	Generazione	Anno	Tipo	Codice	Note	Diametro (mm)	Lunghezza (mm)	Fabbricazione
Octavia	2.0 MT 4x4 (85kW)	1 generazione [restyling]	2000	2010	IG	K 309		625	ZF
Octavia	2.0 MT 4x4 (85kW)	1 generazione [restyling]	2000	2010	IG	SV 325		625	ZF
Octavia	2.0 TDI	3 generazione [restyling]	2017	2020	SE	SV 403	Generazione 4	tiranti 16 1280	ZF
Octavia	2.0 TDI DPF DSG (103kW)	2 generazione	2004	2008	SE	SV 401	Generazione 1 E 2 / 4 Fori Di Fissaggio	tiranti 16 1270	ZF
Octavia	2.0 TDI DPF DSG (103kW)	2 generazione	2004	2008	SE	SV 402	Generazione 3 / 3 Fori Di Fissaggio	tiranti 16 1270	ZF
Octavia	2.0 TDI DPF MT (103kW)	2 generazione	2004	2008	SE	SV 401	Generazione 1 E 2 / 4 Fori Di Fissaggio	tiranti 16 1270	ZF
Octavia	2.0 TDI DPF MT (103kW)	2 generazione	2004	2008	SE	SV 402	Generazione 3 / 3 Fori Di Fissaggio	tiranti 16 1270	ZF
Octavia	2.0 TDI DSG (100kW)	2 generazione	2004	2008	SE	SV 401	Generazione 1 E 2 / 4 Fori Di Fissaggio	tiranti 16 1270	ZF
Octavia	2.0 TDI DSG (100kW)	2 generazione	2004	2008	SE	SV 402	Generazione 3 / 3 Fori Di Fissaggio	tiranti 16 1270	ZF
Octavia	2.0 TDI DSG (103kW)	2 generazione	2004	2008	SE	SV 401	Generazione 1 E 2 / 4 Fori Di Fissaggio	tiranti 16 1270	ZF
Octavia	2.0 TDI DSG (103kW)	2 generazione	2004	2008	SE	SV 402	Generazione 3 / 3 Fori Di Fissaggio	tiranti 16 1270	ZF
Octavia	2.0 TDI DSG (103kW)	2 generazione [restyling]	2008	2013	SE	SV 401	Generazione 1 E 2 / 4 Fori Di Fissaggio	tiranti 16 1270	ZF
Octavia	2.0 TDI DSG (103kW)	2 generazione [restyling]	2008	2013	SE	SV 402	Generazione 3 / 3 Fori Di Fissaggio	tiranti 16 1270	ZF
Octavia	2.0 TDI DSG (105kW)	3 generazione	2013	2017	SE	SV 403	Generazione 4	tiranti 16 1280	ZF
Octavia	2.0 TDI DSG (110kW)	3 generazione	2013	2017	SE	SV 403	Generazione 4	tiranti 16 1280	ZF
Octavia	2.0 TDI DSG (125kW)	2 generazione [restyling]	2008	2013	SE	SV 401	Generazione 1 E 2 / 4 Fori Di Fissaggio	tiranti 16 1270	ZF
Octavia	2.0 TDI DSG (125kW)	2 generazione [restyling]	2008	2013	SE	SV 402	Generazione 3 / 3 Fori Di Fissaggio	tiranti 16 1270	ZF
Octavia	2.0 TDI DSG (135kW)	3 generazione	2013	2017	SE	SV 403	Generazione 4	tiranti 16 1280	ZF
Octavia	2.0 TDI DSG (81kW)	2 generazione [restyling]	2008	2013	SE	SV 401	Generazione 1 E 2 / 4 Fori Di Fissaggio	tiranti 16 1270	ZF
Octavia	2.0 TDI DSG (81kW)	2 generazione [restyling]	2008	2013	SE	SV 402	Generazione 3 / 3 Fori Di Fissaggio	tiranti 16 1270	ZF
Octavia	2.0 TDI DSG 4x4 (103kW)	2 generazione [restyling]	2008	2013	SE	SV 401	Generazione 1 E 2 / 4 Fori Di Fissaggio	tiranti 16 1270	ZF

Modello	Rivestimento	Generazione	Anno	Tipo	Codice	Note	Diametro (mm)	Lunghezza (mm)	Fabbricazione
Octavia	2.0 TDI DSG 4x4 (103kW)	2 generazione [restyling]	2008	2013 SE	SV 402	Generazione 3 / 3 Fori Di Fissaggio	tiranti 16	1270	ZF
Octavia	2.0 TDI Euro V DSG (103kW)	2 generazione [restyling]	2008	2013 SE	SV 401	Generazione 1 E 2 / 4 Fori Di Fissaggio	tiranti 16	1270	ZF
Octavia	2.0 TDI Euro V DSG (103kW)	2 generazione [restyling]	2008	2013 SE	SV 402	Generazione 3 / 3 Fori Di Fissaggio	tiranti 16	1270	ZF
Octavia	2.0 TDI Euro V MT (103kW)	2 generazione [restyling]	2008	2013 SE	SV 401	Generazione 1 E 2 / 4 Fori Di Fissaggio	tiranti 16	1270	ZF
Octavia	2.0 TDI Euro V MT (103kW)	2 generazione [restyling]	2008	2013 SE	SV 402	Generazione 3 / 3 Fori Di Fissaggio	tiranti 16	1270	ZF
Octavia	2.0 TDI Euro V MT (81kW)	2 generazione [restyling]	2008	2013 SE	SV 401	Generazione 1 E 2 / 4 Fori Di Fissaggio	tiranti 16	1270	ZF
Octavia	2.0 TDI Euro V MT (81kW)	2 generazione [restyling]	2008	2013 SE	SV 402	Generazione 3 / 3 Fori Di Fissaggio	tiranti 16	1270	ZF
Octavia	2.0 TDI Euro V MT 4x4 (103kW)	2 generazione [restyling]	2008	2013 SE	SV 401	Generazione 1 E 2 / 4 Fori Di Fissaggio	tiranti 16	1270	ZF
Octavia	2.0 TDI Euro V MT 4x4 (103kW)	2 generazione [restyling]	2008	2013 SE	SV 402	Generazione 3 / 3 Fori Di Fissaggio	tiranti 16	1270	ZF
Octavia	2.0 TDI MT (100kW)	2 generazione	2004	2008 SE	SV 401	Generazione 1 E 2 / 4 Fori Di Fissaggio	tiranti 16	1270	ZF
Octavia	2.0 TDI MT (100kW)	2 generazione	2004	2008 SE	SV 402	Generazione 3 / 3 Fori Di Fissaggio	tiranti 16	1270	ZF
Octavia	2.0 TDI MT (103kW)	2 generazione	2004	2008 SE	SV 401	Generazione 1 E 2 / 4 Fori Di Fissaggio	tiranti 16	1270	ZF
Octavia	2.0 TDI MT (103kW)	2 generazione	2004	2008 SE	SV 402	Generazione 3 / 3 Fori Di Fissaggio	tiranti 16	1270	ZF
Octavia	2.0 TDI MT (103kW)	2 generazione [restyling]	2008	2013 SE	SV 401	Generazione 1 E 2 / 4 Fori Di Fissaggio	tiranti 16	1270	ZF
Octavia	2.0 TDI MT (103kW)	2 generazione [restyling]	2008	2013 SE	SV 402	Generazione 3 / 3 Fori Di Fissaggio	tiranti 16	1270	ZF
Octavia	2.0 TDI MT (105kW)	3 generazione	2013	2017 SE	SV 403	Generazione 4	tiranti 16	1280	ZF
Octavia	2.0 TDI MT (110kW)	3 generazione	2013	2017 SE	SV 403	Generazione 4	tiranti 16	1280	ZF
Octavia	2.0 TDI MT (125kW)	2 generazione	2004	2008 SE	SV 401	Generazione 1 E 2 / 4 Fori Di Fissaggio	tiranti 16	1270	ZF
Octavia	2.0 TDI MT (125kW)	2 generazione	2004	2008 SE	SV 402	Generazione 3 / 3 Fori Di Fissaggio	tiranti 16	1270	ZF

Modello	Rivestimento	Generazione	Anno	Tipo	Codice	Note	Diametro (mm)	Lunghezza (mm)	Fabbricazione
Octavia	2.0 TDI MT (125kW)	2 generazione [restyling]	2008	2013 SE	SV 401	Generazione 1 E 2 / 4 Fori Di Fissaggio	tiranti 16	1270	ZF
Octavia	2.0 TDI MT (125kW)	2 generazione [restyling]	2008	2013 SE	SV 402	Generazione 3 / 3 Fori Di Fissaggio	tiranti 16	1270	ZF
Octavia	2.0 TDI MT (135kW)	3 generazione	2013	2017 SE	SV 403	Generazione 4	tiranti 16	1280	ZF
Octavia	2.0 TDI MT (81kW)	2 generazione [restyling]	2008	2013 SE	SV 401	Generazione 1 E 2 / 4 Fori Di Fissaggio	tiranti 16	1270	ZF
Octavia	2.0 TDI MT (81kW)	2 generazione [restyling]	2008	2013 SE	SV 402	Generazione 3 / 3 Fori Di Fissaggio	tiranti 16	1270	ZF
Octavia	2.0 TDI MT 4x4 (103kW)	2 generazione	2004	2008 SE	SV 401	Generazione 1 E 2 / 4 Fori Di Fissaggio	tiranti 16	1270	ZF
Octavia	2.0 TDI MT 4x4 (103kW)	2 generazione	2004	2008 SE	SV 402	Generazione 3 / 3 Fori Di Fissaggio	tiranti 16	1270	ZF
Octavia	2.0 TDI MT 4x4 (103kW)	2 generazione [restyling]	2008	2013 SE	SV 401	Generazione 1 E 2 / 4 Fori Di Fissaggio	tiranti 16	1270	ZF
Octavia	2.0 TDI MT 4x4 (103kW)	2 generazione [restyling]	2008	2013 SE	SV 402	Generazione 3 / 3 Fori Di Fissaggio	tiranti 16	1270	ZF
Octavia	2.0 TDI MT 4x4 (110kW)	3 generazione	2013	2017 SE	SV 403	Generazione 4	tiranti 16	1280	ZF
Octavia	2.0 TDI MT 4x4 (81kW)	2 generazione [restyling]	2008	2013 SE	SV 401	Generazione 1 E 2 / 4 Fori Di Fissaggio	tiranti 16	1270	ZF
Octavia	2.0 TDI MT 4x4 (81kW)	2 generazione [restyling]	2008	2013 SE	SV 402	Generazione 3 / 3 Fori Di Fissaggio	tiranti 16	1270	ZF
Octavia	2.0 TFSI MT (147kW)	2 generazione	2004	2008 SE	SV 401	Generazione 1 E 2 / 4 Fori Di Fissaggio	tiranti 16	1270	ZF
Octavia	2.0 TFSI MT (147kW)	2 generazione	2004	2008 SE	SV 402	Generazione 3 / 3 Fori Di Fissaggio	tiranti 16	1270	ZF
Octavia	2.0 Tiptronic (88kW)	2 generazione [restyling]	2008	2013 SE	SV 401	Generazione 1 E 2 / 4 Fori Di Fissaggio	tiranti 16	1270	ZF
Octavia	2.0 Tiptronic (88kW)	2 generazione [restyling]	2008	2013 SE	SV 402	Generazione 3 / 3 Fori Di Fissaggio	tiranti 16	1270	ZF
Octavia	2.0 TSI DSG (147kW)	2 generazione [restyling]	2008	2013 SE	SV 401	Generazione 1 E 2 / 4 Fori Di Fissaggio	tiranti 16	1270	ZF
Octavia	2.0 TSI DSG (147kW)	2 generazione [restyling]	2008	2013 SE	SV 402	Generazione 3 / 3 Fori Di Fissaggio	tiranti 16	1270	ZF
Octavia	2.0 TSI DSG (162kW)	3 generazione	2013	2017 SE	SV 403	Generazione 4	tiranti 16	1280	ZF
Octavia	2.0 TSI DSG (169kW)	3 generazione [restyling]	2017	2020 SE	SV 403	Generazione 4	tiranti 16	1280	ZF

Modello	Rivestimento	Generazione	Anno	Tipo	Codice	Note	Diametro (mm)	Lunghezza (mm)	Fabbricazione
Octavia	2.0 TSI MT (147kW)	2 generazione [restyling]	2008	2013 SE	SV 401	Generazione 1 E 2 / 4 Fori Di Fissaggio	tiranti 16	1270	ZF
Octavia	2.0 TSI MT (147kW)	2 generazione [restyling]	2008	2013 SE	SV 402	Generazione 3 / 3 Fori Di Fissaggio	tiranti 16	1270	ZF
Octavia	2.0 TSI MT (162kW)	3 generazione	2013	2017 SE	SV 403	Generazione 4	tiranti 16	1280	ZF
Octavia	2.0 TSI MT (169kW)	3 generazione [restyling]	2017	2020 SE	SV 403	Generazione 4	tiranti 16	1280	ZF
Rapid	1.0 DSG (70kW)	3 generazione [restyling]	2017	2020 SGM	SV 352		tiranti 14	1217	JTEKT
Rapid	1.0 MT (70kW)	3 generazione [restyling]	2017	2020 SGM	SV 352		tiranti 14	1217	JTEKT
Rapid	1.0 MT (81kW)	3 generazione [restyling]	2017	2020 SGM	SV 352		tiranti 14	1217	JTEKT
Rapid	1.2 AMT (66kW)	1 generazione	2012	2017 IG	K 336 A	Con Servotronic	tiranti 14	1210	TRW
Rapid	1.2 AMT (66kW)	1 generazione	2012	2017 IG	SV 336	Piantone 22 Denti	tiranti 14	1210	ZF
Rapid	1.2 MT (55kW)	1 generazione	2012	2017 IG	K 336 A	Con Servotronic	tiranti 14	1210	TRW
Rapid	1.2 MT (55kW)	1 generazione	2012	2017 IG	SV 336	Piantone 22 Denti	tiranti 14	1210	ZF
Rapid	1.2 MT (55kW)	3 generazione	2012	2017 SGM	SV 352		tiranti 14	1217	JTEKT
Rapid	1.2 MT (62kW)	1 generazione	2012	2017 IG	K 336 A	Con Servotronic	tiranti 14	1210	TRW
Rapid	1.2 MT (62kW)	1 generazione	2012	2017 IG	SV 336	Piantone 22 Denti	tiranti 14	1210	ZF
Rapid	1.2 MT (66kW)	1 generazione	2012	2017 IG	K 336 A	Con Servotronic	tiranti 14	1210	TRW
Rapid	1.2 MT (66kW)	1 generazione	2012	2017 IG	SV 336	Piantone 22 Denti	tiranti 14	1210	ZF
Rapid	1.2 MT (77kW)	1 generazione	2012	2017 IG	K 336 A	Con Servotronic	tiranti 14	1210	TRW
Rapid	1.2 MT (77kW)	1 generazione	2012	2017 IG	SV 336	Piantone 22 Denti	tiranti 14	1210	ZF
Rapid	1.2 MT (81kW)	1 generazione	2012	2017 IG	K 336 A	Con Servotronic	tiranti 14	1210	TRW
Rapid	1.2 MT (81kW)	1 generazione	2012	2017 IG	SV 336	Piantone 22 Denti	tiranti 14	1210	ZF
Rapid	1.2 TSI MT (63kW)	3 generazione	2012	2017 SGM	SV 352		tiranti 14	1217	JTEKT
Rapid	1.2 TSI MT (77kW)	3 generazione	2012	2017 SGM	SV 352		tiranti 14	1217	JTEKT
Rapid	1.2 TSI MT Green tec (63kW)	3 generazione	2012	2017 SGM	SV 352		tiranti 14	1217	JTEKT
Rapid	1.2 TSI MT Green tec (77kW)	3 generazione	2012	2017 SGM	SV 352		tiranti 14	1217	JTEKT
Rapid	1.4 AMT (66kW)	1 generazione	2012	2017 IG	K 336 A	Con Servotronic	tiranti 14	1210	TRW
Rapid	1.4 AMT (66kW)	1 generazione	2012	2017 IG	SV 336	Piantone 22 Denti	tiranti 14	1210	ZF
Rapid	1.4 AMT (90kW)	1 generazione	2012	2017 IG	K 336 A	Con Servotronic	tiranti 14	1210	TRW

Modello	Rivestimento	Generazione	Anno	Tipo	Codice	Note	Diametro (mm)	Lunghezza (mm)	Fabbricazione
Rapid	1.4 AMT (90kW)	1 generazione	2012	2017	IG	SV 336	Piantone 22 Denti	tiranti 14 1210	ZF
Rapid	1.4 AMT (92kW)	1 generazione	2012	2017	IG	K 336 A	Con Servotronic	tiranti 14 1210	TRW
Rapid	1.4 AMT (92kW)	1 generazione	2012	2017	IG	SV 336	Piantone 22 Denti	tiranti 14 1210	ZF
Rapid	1.4 DSG (92kW)	3 generazione [restyling]	2017	2020	SGM	SV 352		tiranti 14 1217	JTEKT
Rapid	1.4 MT (66kW)	1 generazione	2012	2017	IG	K 336 A	Con Servotronic	tiranti 14 1210	TRW
Rapid	1.4 MT (66kW)	1 generazione	2012	2017	IG	SV 336	Piantone 22 Denti	tiranti 14 1210	ZF
Rapid	1.4 TDI DSG (66kW)	3 generazione [restyling]	2017	2020	SGM	SV 352		tiranti 14 1217	JTEKT
Rapid	1.4 TDI MT (66kW)	3 generazione [restyling]	2017	2020	SGM	SV 352		tiranti 14 1217	JTEKT
Rapid	1.4 TSI DSG (90kW)	3 generazione	2012	2017	SGM	SV 352		tiranti 14 1217	JTEKT
Rapid	1.4 TSI DSG (92kW)	3 generazione	2012	2017	SGM	SV 352		tiranti 14 1217	JTEKT
Rapid	1.4 TSI DSG (92kW)	3 generazione [restyling]	2017	2020	SGM	SV 352		tiranti 14 1217	JTEKT
Rapid	1.4 TSI DSG Green tec (90kW)	3 generazione	2012	2017	SGM	SV 352		tiranti 14 1217	JTEKT
Rapid	1.6 AMT (66kW)	1 generazione	2012	2017	IG	K 336 A	Con Servotronic	tiranti 14 1210	TRW
Rapid	1.6 AMT (66kW)	1 generazione	2012	2017	IG	SV 336	Piantone 22 Denti	tiranti 14 1210	ZF
Rapid	1.6 AT (66kW)	1 generazione	2012	2017	IG	K 336 A	Con Servotronic	tiranti 14 1210	TRW
Rapid	1.6 AT (66kW)	1 generazione	2012	2017	IG	SV 336	Piantone 22 Denti	tiranti 14 1210	ZF
Rapid	1.6 AT (77kW)	1 generazione	2012	2017	IG	K 336 A	Con Servotronic	tiranti 14 1210	TRW
Rapid	1.6 AT (77kW)	1 generazione	2012	2017	IG	SV 336	Piantone 22 Denti	tiranti 14 1210	ZF
Rapid	1.6 AT (77kW)	3 generazione	2012	2017	SGM	SV 352		tiranti 14 1217	JTEKT
Rapid	1.6 AT (81kW)	1 generazione	2012	2017	IG	K 336 A	Con Servotronic	tiranti 14 1210	TRW
Rapid	1.6 AT (81kW)	1 generazione	2012	2017	IG	SV 336	Piantone 22 Denti	tiranti 14 1210	ZF
Rapid	1.6 AT (81kW)	3 generazione	2012	2017	SGM	SV 352		tiranti 14 1217	JTEKT
Rapid	1.6 AT (81kW)	3 generazione [restyling]	2017	2020	SGM	SV 352		tiranti 14 1217	JTEKT
Rapid	1.6 MT (66kW)	1 generazione	2012	2017	IG	K 336 A	Con Servotronic	tiranti 14 1210	TRW
Rapid	1.6 MT (66kW)	1 generazione	2012	2017	IG	SV 336	Piantone 22 Denti	tiranti 14 1210	ZF
Rapid	1.6 MT (66kW)	3 generazione	2012	2017	SGM	SV 352		tiranti 14 1217	JTEKT
Rapid	1.6 MT (66kW)	3 generazione [restyling]	2017	2020	SGM	SV 352		tiranti 14 1217	JTEKT
Rapid	1.6 MT (77kW)	1 generazione	2012	2017	IG	K 336 A	Con Servotronic	tiranti 14 1210	TRW

Modello	Rivestimento	Generazione	Anno	Tipo	Codice	Note	Diametro (mm)	Lunghezza (mm)	Fabbricazione
Rapid	1.6 MT (77kW)	1 generazione	2012	2017	IG	SV 336	Piantone 22 Denti	tiranti 14 1210	ZF
Rapid	1.6 MT (77kW)	3 generazione	2012	2017	SGM	SV 352		tiranti 14 1217	JTEKT
Rapid	1.6 MT (81kW)	1 generazione	2012	2017	IG	K 336 A	Con Servotronic	tiranti 14 1210	TRW
Rapid	1.6 MT (81kW)	1 generazione	2012	2017	IG	SV 336	Piantone 22 Denti	tiranti 14 1210	ZF
Rapid	1.6 MT (81kW)	3 generazione	2012	2017	SGM	SV 352		tiranti 14 1217	JTEKT
Rapid	1.6 MT (81kW)	3 generazione [restyling]	2017	2020	SGM	SV 352		tiranti 14 1217	JTEKT
Rapid	1.6 MT (85kW)	1 generazione	2012	2017	IG	K 336 A	Con Servotronic	tiranti 14 1210	TRW
Rapid	1.6 MT (85kW)	1 generazione	2012	2017	IG	SV 336	Piantone 22 Denti	tiranti 14 1210	ZF
Rapid	1.6 TDI DSG (66kW)	3 generazione	2012	2017	SGM	SV 352		tiranti 14 1217	JTEKT
Rapid	1.6 TDI MT (66kW)	3 generazione	2012	2017	SGM	SV 352		tiranti 14 1217	JTEKT
Rapid	1.6 TDI MT (77kW)	3 generazione	2012	2017	SGM	SV 352		tiranti 14 1217	JTEKT
Rapid	1.6 TDI MT (85kW)	3 generazione [restyling]	2017	2020	SGM	SV 352		tiranti 14 1217	JTEKT
Rapid	1.6 TDI MT Green tec (66kW)	3 generazione	2012	2017	SGM	SV 352		tiranti 14 1217	JTEKT
Rapid	1.6 TDI MT Green tec (77kW)	3 generazione	2012	2017	SGM	SV 352		tiranti 14 1217	JTEKT
Rapid	1.6 TDI MT GreenLine (66kW)	3 generazione	2012	2017	SGM	SV 352		tiranti 14 1217	JTEKT
Superb	1.4 TSI MT (92kW)	2 generazione	2008	2013	SE	SV 402	Generazione 3 / 3 Fori Di Fissaggio	tiranti 16 1270	ZF
Superb	1.4 TSI MT Green tec (92kW)	2 generazione	2008	2013	SE	SV 402	Generazione 3 / 3 Fori Di Fissaggio	tiranti 16 1270	ZF
Superb	1.6 TDI MT (77kW)	2 generazione	2008	2013	SE	SV 402	Generazione 3 / 3 Fori Di Fissaggio	tiranti 16 1270	ZF
Superb	1.6 TDI MT GreenLine (77kW)	2 generazione	2008	2013	SE	SV 402	Generazione 3 / 3 Fori Di Fissaggio	tiranti 16 1270	ZF
Superb	1.8 TSI AT (112kW)	2 generazione	2008	2013	SE	SV 402	Generazione 3 / 3 Fori Di Fissaggio	tiranti 16 1270	ZF
Superb	1.8 TSI DSG (112kW)	2 generazione	2008	2013	SE	SV 402	Generazione 3 / 3 Fori Di Fissaggio	tiranti 16 1270	ZF
Superb	1.8 TSI DSG (118kW)	2 generazione	2008	2013	SE	SV 402	Generazione 3 / 3 Fori Di Fissaggio	tiranti 16 1270	ZF
Superb	1.8 TSI MT (112kW)	2 generazione	2008	2013	SE	SV 402	Generazione 3 / 3 Fori Di Fissaggio	tiranti 16 1270	ZF
Superb	1.8 TSI MT (118kW)	2 generazione	2008	2013	SE	SV 402	Generazione 3 / 3 Fori Di Fissaggio	tiranti 16 1270	ZF

Modello	Rivestimento	Generazione	Anno	Tipo	Codice	Note	Diametro (mm)	Lunghezza (mm)	Fabbricazione
Superb	1.8 TSI MT 4x4 (112kW)	2 generazione	2008	2013 SE	SV 402	Generazione 3 / 3 Fori Di Fissaggio	tiranti 16	1270	ZF
Superb	1.8 TSI MT 4x4 (118kW)	2 generazione	2008	2013 SE	SV 402	Generazione 3 / 3 Fori Di Fissaggio	tiranti 16	1270	ZF
Superb	1.8T MT (110kW)	1 generazione	2001	2006 IG	K 310		filetto interno tiranti 14	1025	ZF
Superb	1.8T MT (110kW)	1 generazione	2001	2006 IG	K 314		filetto interno tiranti 14	1030	KOYO
Superb	1.8T MT (110kW)	1 generazione [restyling]	2006	2008 IG	K 310		filetto interno tiranti 14	1025	ZF
Superb	1.8T MT (110kW)	1 generazione [restyling]	2006	2008 IG	K 314		filetto interno tiranti 14	1030	KOYO
Superb	1.8T Tiptronic (110kW)	1 generazione	2001	2006 IG	K 310		filetto interno tiranti 14	1025	ZF
Superb	1.8T Tiptronic (110kW)	1 generazione	2001	2006 IG	K 314		filetto interno tiranti 14	1030	KOYO
Superb	1.8T Tiptronic (110kW)	1 generazione [restyling]	2006	2008 IG	K 310		filetto interno tiranti 14	1025	ZF
Superb	1.8T Tiptronic (110kW)	1 generazione [restyling]	2006	2008 IG	K 314		filetto interno tiranti 14	1030	KOYO
Superb	1.9 TDI MT (74kW)	1 generazione	2001	2006 IG	K 310		filetto interno tiranti 14	1025	ZF
Superb	1.9 TDI MT (74kW)	1 generazione	2001	2006 IG	K 314		filetto interno tiranti 14	1030	KOYO
Superb	1.9 TDI MT (77kW)	1 generazione	2001	2006 IG	K 310		filetto interno tiranti 14	1025	ZF
Superb	1.9 TDI MT (77kW)	1 generazione	2001	2006 IG	K 314		filetto interno tiranti 14	1030	KOYO

Modello	Rivestimento	Generazione	Anno	Tipo	Codice	Note	Diametro (mm)	Lunghezza (mm)	Fabbricazione
Superb	1.9 TDI MT (77kW)	1 generazione [restyling]	2006	2008 IG	K 310		filetto interno tiranti 14	1025	ZF
Superb	1.9 TDI MT (77kW)	1 generazione [restyling]	2006	2008 IG	K 314		filetto interno tiranti 14	1030	KOYO
Superb	1.9 TDI MT (77kW)	2 generazione	2008	2013 SE	SV 402	Generazione 3 / 3 Fori Di Fissaggio	tiranti 16	1270	ZF
Superb	1.9 TDI MT (85kW)	1 generazione [restyling]	2006	2008 IG	K 310		filetto interno tiranti 14	1025	ZF
Superb	1.9 TDI MT (85kW)	1 generazione [restyling]	2006	2008 IG	K 314		filetto interno tiranti 14	1030	KOYO
Superb	1.9 TDI MT (96kW)	1 generazione	2001	2006 IG	K 310		filetto interno tiranti 14	1025	ZF
Superb	1.9 TDI MT (96kW)	1 generazione	2001	2006 IG	K 314		filetto interno tiranti 14	1030	KOYO
Superb	1.9 TDI MT GreenLine (77kW)	2 generazione	2008	2013 SE	SV 402	Generazione 3 / 3 Fori Di Fissaggio	tiranti 16	1270	ZF
Superb	1.9 TDI Tiptronic (96kW)	1 generazione	2001	2006 IG	K 310		filetto interno tiranti 14	1025	ZF
Superb	1.9 TDI Tiptronic (96kW)	1 generazione	2001	2006 IG	K 314		filetto interno tiranti 14	1030	KOYO
Superb	2.0 MT (85kW)	1 generazione	2001	2006 IG	K 310		filetto interno tiranti 14	1025	ZF
Superb	2.0 MT (85kW)	1 generazione	2001	2006 IG	K 314		filetto interno tiranti 14	1030	KOYO
Superb	2.0 MT (85kW)	1 generazione [restyling]	2006	2008 IG	K 310		filetto interno tiranti 14	1025	ZF
Superb	2.0 MT (85kW)	1 generazione [restyling]	2006	2008 IG	K 314		filetto interno tiranti 14	1030	KOYO
Superb	2.0 TDI DSG (103kW)	2 generazione	2008	2013 SE	SV 402	Generazione 3 / 3 Fori Di Fissaggio	tiranti 16	1270	ZF

Modello	Rivestimento	Generazione	Anno	Tipo	Codice	Note	Diametro (mm)	Lunghezza (mm)	Fabbricazione
Superb	2.0 TDI DSG (125kW)	2 generazione	2008	2013 SE	SV 402	Generazione 3 / 3 Fori Di Fissaggio	tiranti 16	1270	ZF
Superb	2.0 TDI DSG 4x4 (103kW)	2 generazione	2008	2013 SE	SV 402	Generazione 3 / 3 Fori Di Fissaggio	tiranti 16	1270	ZF
Superb	2.0 TDI MT (103kW)	1 generazione	2001	2006 IG	K 310		filetto interno tiranti 14	1025	ZF
Superb	2.0 TDI MT (103kW)	1 generazione	2001	2006 IG	K 314		filetto interno tiranti 14	1030	KOYO
Superb	2.0 TDI MT (103kW)	1 generazione [restyling]	2006	2008 IG	K 310		filetto interno tiranti 14	1025	ZF
Superb	2.0 TDI MT (103kW)	1 generazione [restyling]	2006	2008 IG	K 314		filetto interno tiranti 14	1030	KOYO
Superb	2.0 TDI MT (103kW)	2 generazione	2008	2013 SE	SV 402	Generazione 3 / 3 Fori Di Fissaggio	tiranti 16	1270	ZF
Superb	2.0 TDI MT (125kW)	2 generazione	2008	2013 SE	SV 402	Generazione 3 / 3 Fori Di Fissaggio	tiranti 16	1270	ZF
Superb	2.0 TDI MT 4x4 (125kW)	2 generazione	2008	2013 SE	SV 402	Generazione 3 / 3 Fori Di Fissaggio	tiranti 16	1270	ZF
Superb	2.0 TDI MT Green tec (103kW)	2 generazione	2008	2013 SE	SV 402	Generazione 3 / 3 Fori Di Fissaggio	tiranti 16	1270	ZF
Superb	2.0 TSI DSG (147kW)	2 generazione	2008	2013 SE	SV 402	Generazione 3 / 3 Fori Di Fissaggio	tiranti 16	1270	ZF
Superb	2.5 TDI MT (114kW)	1 generazione	2001	2006 IG	K 310		filetto interno tiranti 14	1025	ZF
Superb	2.5 TDI MT (114kW)	1 generazione	2001	2006 IG	K 314		filetto interno tiranti 14	1030	KOYO
Superb	2.5 TDI MT (120kW)	1 generazione	2001	2006 IG	K 310		filetto interno tiranti 14	1025	ZF
Superb	2.5 TDI MT (120kW)	1 generazione	2001	2006 IG	K 314		filetto interno tiranti 14	1030	KOYO
Superb	2.5 TDI MT (120kW)	1 generazione [restyling]	2006	2008 IG	K 310		filetto interno tiranti 14	1025	ZF

Modello	Rivestimento	Generazione	Anno	Tipo	Codice	Note	Diametro (mm)	Lunghezza (mm)	Fabbricazione
Superb	2.5 TDI MT (120kW)	1 generazione [restyling]	2006	2008 IG	K 314		filetto interno tiranti 14	1030	KOYO
Superb	2.5 TDI Tiptronic (114kW)	1 generazione	2001	2006 IG	K 310		filetto interno tiranti 14	1025	ZF
Superb	2.5 TDI Tiptronic (114kW)	1 generazione	2001	2006 IG	K 314		filetto interno tiranti 14	1030	KOYO
Superb	2.5 TDI Tiptronic (120kW)	1 generazione	2001	2006 IG	K 310		filetto interno tiranti 14	1025	ZF
Superb	2.5 TDI Tiptronic (120kW)	1 generazione	2001	2006 IG	K 314		filetto interno tiranti 14	1030	KOYO
Superb	2.5 TDI Tiptronic (120kW)	1 generazione [restyling]	2006	2008 IG	K 310		filetto interno tiranti 14	1025	ZF
Superb	2.5 TDI Tiptronic (120kW)	1 generazione [restyling]	2006	2008 IG	K 314		filetto interno tiranti 14	1030	KOYO
Superb	2.8 MT (142kW)	1 generazione	2001	2006 IG	K 310		filetto interno tiranti 14	1025	ZF
Superb	2.8 MT (142kW)	1 generazione	2001	2006 IG	K 314		filetto interno tiranti 14	1030	KOYO
Superb	2.8 MT (142kW)	1 generazione [restyling]	2006	2008 IG	K 310		filetto interno tiranti 14	1025	ZF
Superb	2.8 MT (142kW)	1 generazione [restyling]	2006	2008 IG	K 314		filetto interno tiranti 14	1030	KOYO
Superb	2.8 Tiptronic (140kW)	1 generazione	2001	2006 IG	K 310		filetto interno tiranti 14	1025	ZF
Superb	2.8 Tiptronic (140kW)	1 generazione	2001	2006 IG	K 314		filetto interno tiranti 14	1030	KOYO
Superb	2.8 Tiptronic (140kW)	1 generazione [restyling]	2006	2008 IG	K 310		filetto interno tiranti 14	1025	ZF

Modello	Rivestimento	Generazione	Anno	Tipo	Codice	Note	Diametro (mm)	Lunghezza (mm)	Fabbricazione
Superb	2.8 Tiptronic (140kW)	1 generazione [restyling]	2006	2008 IG	K 314		filetto interno tiranti 14	1030	KOYO
Superb	2.8 Tiptronic (142kW)	1 generazione	2001	2006 IG	K 310		filetto interno tiranti 14	1025	ZF
Superb	2.8 Tiptronic (142kW)	1 generazione	2001	2006 IG	K 314		filetto interno tiranti 14	1030	KOYO
Superb	2.8 Tiptronic (142kW)	1 generazione [restyling]	2006	2008 IG	K 310		filetto interno tiranti 14	1025	ZF
Superb	2.8 Tiptronic (142kW)	1 generazione [restyling]	2006	2008 IG	K 314		filetto interno tiranti 14	1030	KOYO
Superb	3.6 FSI DSG 4x4 (191kW)	2 generazione	2008	2013 SE	SV 402	Generazione 3 / 3 Fori Di Fissaggio	tiranti 16	1270	ZF
Superb	3.6 FSI V6 4x4 DSG (191kW)	2 generazione	2008	2013 SE	SV 402	Generazione 3 / 3 Fori Di Fissaggio	tiranti 16	1270	ZF
Yeti	1.2 TSI DSG (77kW)	1 generazione	2009	2014 SE	SV 402	Generazione 3 / 3 Fori Di Fissaggio	tiranti 16	1270	ZF
Yeti	1.2 TSI DSG (77kW)	1 generazione [restyling]	2013	2018 SE	SV 402	Generazione 3 / 3 Fori Di Fissaggio	tiranti 16	1270	ZF
Yeti	1.2 TSI MT (77kW)	1 generazione	2009	2014 SE	SV 402	Generazione 3 / 3 Fori Di Fissaggio	tiranti 16	1270	ZF
Yeti	1.2 TSI MT (77kW)	1 generazione [restyling]	2013	2018 SE	SV 402	Generazione 3 / 3 Fori Di Fissaggio	tiranti 16	1270	ZF
Yeti	1.4 TSI DSG (90kW)	1 generazione	2009	2014 SE	SV 402	Generazione 3 / 3 Fori Di Fissaggio	tiranti 16	1270	ZF
Yeti	1.4 TSI DSG (90kW)	1 generazione [restyling]	2013	2018 SE	SV 402	Generazione 3 / 3 Fori Di Fissaggio	tiranti 16	1270	ZF
Yeti	1.4 TSI DSG (92kW)	1 generazione [restyling]	2013	2018 SE	SV 402	Generazione 3 / 3 Fori Di Fissaggio	tiranti 16	1270	ZF
Yeti	1.4 TSI MT (90kW)	1 generazione	2009	2014 SE	SV 402	Generazione 3 / 3 Fori Di Fissaggio	tiranti 16	1270	ZF
Yeti	1.4 TSI MT (90kW)	1 generazione [restyling]	2013	2018 SE	SV 402	Generazione 3 / 3 Fori Di Fissaggio	tiranti 16	1270	ZF
Yeti	1.4 TSI MT (92kW)	1 generazione [restyling]	2013	2018 SE	SV 402	Generazione 3 / 3 Fori Di Fissaggio	tiranti 16	1270	ZF

Modello	Rivestimento	Generazione	Anno	Tipo	Codice	Note	Diametro (mm)	Lunghezza (mm)	Fabbricazione
Yeti	1.6 AT (81kW)	1 generazione [restyling]	2013	2018 SE	SV 402	Generazione 3 / 3 Fori Di Fissaggio	tiranti 16	1270	ZF
Yeti	1.6 MT (81kW)	1 generazione [restyling]	2013	2018 SE	SV 402	Generazione 3 / 3 Fori Di Fissaggio	tiranti 16	1270	ZF
Yeti	1.6 TDI MT (77kW)	1 generazione	2009	2014 SE	SV 402	Generazione 3 / 3 Fori Di Fissaggio	tiranti 16	1270	ZF
Yeti	1.6 TDI MT (77kW)	1 generazione [restyling]	2013	2018 SE	SV 402	Generazione 3 / 3 Fori Di Fissaggio	tiranti 16	1270	ZF
Yeti	1.8 TSI MT 4x4 (112kW)	1 generazione [restyling]	2013	2018 SE	SV 402	Generazione 3 / 3 Fori Di Fissaggio	tiranti 16	1270	ZF
Yeti	1.8 TSI 4x4 DSG (112kW)	1 generazione	2009	2014 SE	SV 402	Generazione 3 / 3 Fori Di Fissaggio	tiranti 16	1270	ZF
Yeti	1.8 TSI 4x4 MT (112kW)	1 generazione	2009	2014 SE	SV 402	Generazione 3 / 3 Fori Di Fissaggio	tiranti 16	1270	ZF
Yeti	1.8 TSI DSG 4x4 (112kW)	1 generazione [restyling]	2013	2018 SE	SV 402	Generazione 3 / 3 Fori Di Fissaggio	tiranti 16	1270	ZF
Yeti	1.8 TSI MT 4x4 (118kW)	1 generazione [restyling]	2013	2018 SE	SV 402	Generazione 3 / 3 Fori Di Fissaggio	tiranti 16	1270	ZF
Yeti	2.0 TDI 4x4 DSG (103kW)	1 generazione	2009	2014 SE	SV 402	Generazione 3 / 3 Fori Di Fissaggio	tiranti 16	1270	ZF
Yeti	2.0 TDI 4x4 MT (81kW)	1 generazione	2009	2014 SE	SV 402	Generazione 3 / 3 Fori Di Fissaggio	tiranti 16	1270	ZF
Yeti	2.0 TDI DSG 4x4 (103kW)	1 generazione [restyling]	2013	2018 SE	SV 402	Generazione 3 / 3 Fori Di Fissaggio	tiranti 16	1270	ZF
Yeti	2.0 TDI DSG 4x4 (110kW)	1 generazione [restyling]	2013	2018 SE	SV 402	Generazione 3 / 3 Fori Di Fissaggio	tiranti 16	1270	ZF
Yeti	2.0 TDI DSG 4x4 (125kW)	1 generazione [restyling]	2013	2018 SE	SV 402	Generazione 3 / 3 Fori Di Fissaggio	tiranti 16	1270	ZF
Yeti	2.0 TDI MT (103kW)	1 generazione	2009	2014 SE	SV 402	Generazione 3 / 3 Fori Di Fissaggio	tiranti 16	1270	ZF
Yeti	2.0 TDI MT (110kW)	1 generazione [restyling]	2013	2018 SE	SV 402	Generazione 3 / 3 Fori Di Fissaggio	tiranti 16	1270	ZF
Yeti	2.0 TDI MT (81kW)	1 generazione	2009	2014 SE	SV 402	Generazione 3 / 3 Fori Di Fissaggio	tiranti 16	1270	ZF
Yeti	2.0 TDI MT (81kW)	1 generazione [restyling]	2013	2018 SE	SV 402	Generazione 3 / 3 Fori Di Fissaggio	tiranti 16	1270	ZF
Yeti	2.0 TDI MT 4x4 (103kW)	1 generazione [restyling]	2013	2018 SE	SV 402	Generazione 3 / 3 Fori Di Fissaggio	tiranti 16	1270	ZF

Skoda

Modello	Rivestimento	Generazione	Anno	Tipo	Codice	Note	Diametro (mm)	Lunghezza (mm)	Fabbricazione
Yeti	2.0 TDI MT 4x4 (110kW)	1 generazione [restyling]	2013	2018 SE	SV 402	Generazione 3 / 3 Fori Di Fissaggio	tiranti 16	1270	ZF
Yeti	2.0 TDI MT 4x4 (125kW)	1 generazione [restyling]	2013	2018 SE	SV 402	Generazione 3 / 3 Fori Di Fissaggio	tiranti 16	1270	ZF
Yeti	2.0 TDI MT 4x4 (81kW)	1 generazione [restyling]	2013	2018 SE	SV 402	Generazione 3 / 3 Fori Di Fissaggio	tiranti 16	1270	ZF

QUALITÀ ED ESPERIENZA DAL 1952



COSTRUZIONE - REVISIONE
RICAMBI AUTO
TEL. 0546 620026

LEGENDA

IG = IDROGUIDA

SGM = SCATOLA GUIDA MECCANICA

SE = SERVOGUIDA ELETTRICA

SCATOLE STERZO - IDROGUIDE - SERVOGUIDE ELETTRICHE - 1079 DI 1319

Smart

Modello	Rivestimento	Generazione	Anno	Tipo	Codice	Note	Diametro (mm)	Lunghezza (mm)	Fabbricazione
Forfour	0.9 AMT (66kW) robot	2 generazione	2015	2021	SE	A 896	Giri Sterzata 3½	tiranti 14 1280	JTEKT
Forfour	0.9 T AMT twinamic (66kW)	2 generazione	2015	2021	SE	A 896	Giri Sterzata 3½	tiranti 14 1280	JTEKT
Forfour	0.9 T AMT twinamic (80kW)	2 generazione	2015	2021	SE	A 896	Giri Sterzata 3½	tiranti 14 1280	JTEKT
Forfour	1.0 AMT twinamic (52kW)	2 generazione	2015	2021	SE	A 896	Giri Sterzata 3½	tiranti 14 1280	JTEKT
Forfour	1.0 MT (52kW)	2 generazione	2015	2021	SE	A 896	Giri Sterzata 3½	tiranti 14 1280	JTEKT
Forfour	1.0 MT (71 hp)	2 generazione	2015	2021	SE	A 896	Giri Sterzata 3½	tiranti 14 1280	JTEKT
Fortwo	0.6 (51kW) robot	1 generazione	1998	2002	SGM	RT 302		tiranti 14 1075	DELPHI
Fortwo	0.6 AMT (33kW)	1 generazione	1998	2002	SGM	RT 302		tiranti 14 1075	DELPHI
Fortwo	0.6 AMT (33kW)	1 generazione [restyling]	2000	2007	SGM	RT 302		tiranti 14 1075	DELPHI
Fortwo	0.6 AMT (33kW)	1 generazione [restyling]	2000	2007	SGM	RT 303	Con Ammortizz.	tiranti 14 1075	DELPHI
Fortwo	0.6 AMT (40kW)	1 generazione	1998	2002	SGM	RT 302		tiranti 14 1075	DELPHI
Fortwo	0.6 AMT (40kW)	1 generazione [restyling]	2000	2007	SGM	RT 302		tiranti 14 1075	DELPHI
Fortwo	0.6 AMT (40kW)	1 generazione [restyling]	2000	2007	SGM	RT 303	Con Ammortizz.	tiranti 14 1075	DELPHI
Fortwo	0.6 AMT (45kW)	1 generazione	1998	2002	SGM	RT 302		tiranti 14 1075	DELPHI
Fortwo	0.6 AMT (45kW)	1 generazione [restyling]	2000	2007	SGM	RT 302		tiranti 14 1075	DELPHI
Fortwo	0.6 AMT (45kW)	1 generazione [restyling]	2000	2007	SGM	RT 303	Con Ammortizz.	tiranti 14 1075	DELPHI
Fortwo	0.6 AMT (51kW)	1 generazione [restyling]	2000	2007	SGM	RT 302		tiranti 14 1075	DELPHI
Fortwo	0.6 AMT (51kW)	1 generazione [restyling]	2000	2007	SGM	RT 303	Con Ammortizz.	tiranti 14 1075	DELPHI
Fortwo	0.6 AMT (51kW)	2 generazione [restyling]	2012	2015	SE	RT 400		tiranti 12	JTEKT
Fortwo	0.7 (37kW) robot	1 generazione	1998	2002	SGM	RT 302		tiranti 14 1075	DELPHI
Fortwo	0.7 (45kW) robot	1 generazione	1998	2002	SGM	RT 302		tiranti 14 1075	DELPHI
Fortwo	0.7 (55kW) robot	1 generazione	1998	2002	SGM	RT 302		tiranti 14 1075	DELPHI
Fortwo	0.7 AMT (37kW)	1 generazione	1998	2002	SGM	RT 302		tiranti 14 1075	DELPHI
Fortwo	0.7 AMT (37kW)	1 generazione [restyling]	2000	2007	SGM	RT 302		tiranti 14 1075	DELPHI
Fortwo	0.7 AMT (37kW)	1 generazione [restyling]	2000	2007	SGM	RT 303	Con Ammortizz.	tiranti 14 1075	DELPHI
Fortwo	0.7 AMT (45kW)	1 generazione	1998	2002	SGM	RT 302		tiranti 14 1075	DELPHI
Fortwo	0.7 AMT (45kW)	1 generazione [restyling]	2000	2007	SGM	RT 302		tiranti 14 1075	DELPHI
Fortwo	0.7 AMT (45kW)	1 generazione [restyling]	2000	2007	SGM	RT 303	Con Ammortizz.	tiranti 14 1075	DELPHI

Modello	Rivestimento	Generazione	Anno	Tipo	Codice	Note	Diametro (mm)	Lunghezza (mm)	Fabbricazione
Fortwo	0.7 AMT (55kW)	1 generazione	1998	2002	SGM	RT 302	tiranti 14	1075	DELPHI
Fortwo	0.7 AMT (55kW)	1 generazione [restyling]	2000	2007	SGM	RT 302	tiranti 14	1075	DELPHI
Fortwo	0.7 AMT (55kW)	1 generazione [restyling]	2000	2007	SGM	RT 303	Con Ammortizz. tiranti 14	1075	DELPHI
Fortwo	0.8 AMT CDi (30kW)	1 generazione	1998	2002	SGM	RT 302	tiranti 14	1075	DELPHI
Fortwo	0.8 CDi AMT (30kW)	1 generazione [restyling]	2000	2007	SGM	RT 302	tiranti 14	1075	DELPHI
Fortwo	0.8 CDi AMT (30kW)	1 generazione [restyling]	2000	2007	SGM	RT 303	Con Ammortizz. tiranti 14	1075	DELPHI
Fortwo	0.8 CDi AMT (33kW)	2 generazione	2007	2012	SE	RT 400	tiranti 12		JTEKT
Fortwo	0.8 CDi AMT (33kW)	2 generazione	2007	2012	SGM	RT 304	tiranti 14	1125	DELPHI
Fortwo	0.8 CDi AMT (40kW)	2 generazione [restyling]	2012	2015	SE	RT 400	tiranti 12		JTEKT
Fortwo	0.8 d(30kW) diesel	1 generazione	1998	2002	SGM	RT 302	tiranti 14	1075	DELPHI
Fortwo	0.8d (30kW) diesel	1 generazione [restyling]	2000	2007	SGM	RT 302	tiranti 14	1075	DELPHI
Fortwo	0.8d (30kW) diesel	1 generazione [restyling]	2000	2007	SGM	RT 303	Con Ammortizz. tiranti 14	1075	DELPHI
Fortwo	1.0 (75kW) robot	2 generazione	2007	2012	SE	RT 400	tiranti 12		JTEKT
Fortwo	1.0 (75kW) robot	2 generazione	2007	2012	SGM	RT 304	tiranti 14	1125	DELPHI
Fortwo	1.0 AMT (45kW)	2 generazione	2007	2012	SE	RT 400	tiranti 12		JTEKT
Fortwo	1.0 AMT (45kW)	2 generazione	2007	2012	SGM	RT 304	tiranti 14	1125	DELPHI
Fortwo	1.0 AMT (52kW)	2 generazione	2007	2012	SE	RT 400	tiranti 12		JTEKT
Fortwo	1.0 AMT (52kW)	2 generazione	2007	2012	SGM	RT 304	tiranti 14	1125	DELPHI
Fortwo	1.0 AMT (52kW)	2 generazione [restyling]	2012	2015	SE	RT 400	tiranti 12		JTEKT
Fortwo	1.0 AMT (62kW)	2 generazione	2007	2012	SE	RT 400	tiranti 12		JTEKT
Fortwo	1.0 AMT (62kW)	2 generazione	2007	2012	SGM	RT 304	tiranti 14	1125	DELPHI
Fortwo	1.0 AMT (62kW)	2 generazione [restyling]	2012	2015	SE	RT 400	tiranti 12		JTEKT
Fortwo	1.0 Brabus AMT (75kW)	2 generazione [restyling]	2012	2015	SE	RT 400	tiranti 12		JTEKT
Fortwo	1.0 Brabus Turbo AMT (72kW)	2 generazione	2007	2012	SE	RT 400	tiranti 12		JTEKT
Fortwo	1.0 Brabus Turbo AMT (72kW)	2 generazione	2007	2012	SGM	RT 304	tiranti 14	1125	DELPHI
Fortwo	17.6 kWh ED (55kW)	2 generazione [restyling]	2012	2015	SE	RT 400	tiranti 12		JTEKT
Roadster	0.7 AMT (45kW)	1 generazione	2003	2006	SGM	RT 306	tiranti 14	1150	
Roadster	0.7 AMT (60kW)	1 generazione	2003	2006	SGM	RT 306	tiranti 14	1150	
Roadster	0.7 AMT (74kW)	1 generazione	2003	2006	SGM	RT 306	tiranti 14	1150	
Roadster	1.4 AMT (125kW)	1 generazione	2003	2006	SGM	RT 306	tiranti 14	1150	

Modello	Rivestimento	Generazione	Anno	Tipo	Codice	Note	Diametro (mm)	Lunghezza (mm)	Fabbricazione
Actyon	2.0 TD AT 2WD (104kW)	1 generazione	2005	2012	IG	ZA 302	tiranti 14	1080	MANDO
Actyon	2.0 TD AT 4WD (104kW)	1 generazione	2005	2012	IG	ZA 302	tiranti 14	1080	MANDO
Actyon	2.0 TD MT 2WD (104kW)	1 generazione	2005	2012	IG	ZA 302	tiranti 14	1080	MANDO
Actyon	2.0 TD MT 4WD (104kW)	1 generazione	2005	2012	IG	ZA 302	tiranti 14	1080	MANDO
Actyon	2.3 AT 2WD (110kW)	1 generazione	2005	2012	IG	ZA 302	tiranti 14	1080	MANDO
Actyon	2.3 AT 4WD (110kW)	1 generazione	2005	2012	IG	ZA 302	tiranti 14	1080	MANDO
Actyon	2.3 MT 2WD (110kW)	1 generazione	2005	2012	IG	ZA 302	tiranti 14	1080	MANDO
Actyon	2.3 MT 4WD (110kW)	1 generazione	2005	2012	IG	ZA 302	tiranti 14	1080	MANDO
Korando	2.0 MT 4WD (93kW)	2 generazione	1997	2006	IG	ZA 301	tiranti 14	1270	MANDO
Korando	2.0 MT 4WD (93kW)	2 generazione	1997	2006	IG	ZA 305	tiranti 14	1270	TRW
Korando	2.0 MT AWD (93kW)	2 generazione	1997	2006	IG	ZA 301	tiranti 14	1270	MANDO
Korando	2.0 MT AWD (93kW)	2 generazione	1997	2006	IG	ZA 305	tiranti 14	1270	TRW
Korando	2.3 D MT 4WD (59kW)	2 generazione	1997	2006	IG	ZA 301	tiranti 14	1270	MANDO
Korando	2.3 D MT 4WD (59kW)	2 generazione	1997	2006	IG	ZA 305	tiranti 14	1270	TRW
Korando	2.3 D MT AWD (59kW)	2 generazione	1997	2006	IG	ZA 301	tiranti 14	1270	MANDO
Korando	2.3 D MT AWD (59kW)	2 generazione	1997	2006	IG	ZA 305	tiranti 14	1270	TRW
Korando	2.3 MT 4WD (103kW)	2 generazione	1997	2006	IG	ZA 301	tiranti 14	1270	MANDO
Korando	2.3 MT 4WD (103kW)	2 generazione	1997	2006	IG	ZA 305	tiranti 14	1270	TRW
Korando	2.3 MT AWD (103kW)	2 generazione	1997	2006	IG	ZA 301	tiranti 14	1270	MANDO
Korando	2.3 MT AWD (103kW)	2 generazione	1997	2006	IG	ZA 305	tiranti 14	1270	TRW
Korando	2.3 TD MT AWD (74kW)	2 generazione	1997	2006	IG	ZA 301	tiranti 14	1270	MANDO
Korando	2.3 TD MT AWD (74kW)	2 generazione	1997	2006	IG	ZA 305	tiranti 14	1270	TRW
Korando	2.9 D MT 4WD (70kW)	2 generazione	1997	2006	IG	ZA 301	tiranti 14	1270	MANDO
Korando	2.9 D MT 4WD (70kW)	2 generazione	1997	2006	IG	ZA 305	tiranti 14	1270	TRW
Korando	2.9 D MT AWD (70kW)	2 generazione	1997	2006	IG	ZA 301	tiranti 14	1270	MANDO
Korando	2.9 D MT AWD (70kW)	2 generazione	1997	2006	IG	ZA 305	tiranti 14	1270	TRW
Korando	2.9 TD MT 4WD (88kW)	2 generazione	1997	2006	IG	ZA 301	tiranti 14	1270	MANDO
Korando	2.9 TD MT 4WD (88kW)	2 generazione	1997	2006	IG	ZA 305	tiranti 14	1270	TRW

Modello	Rivestimento	Generazione	Anno	Tipo	Codice	Note	Diametro (mm)	Lunghezza (mm)	Fabbricazione	
Korando	2.9 TD MT AWD (88kW)	2 generazione	1997	2006	IG	ZA 301	tiranti 14	1270	MANDO	
Korando	2.9 TD MT AWD (88kW)	2 generazione	1997	2006	IG	ZA 305	tiranti 14	1270	TRW	
Korando	3.2 AT 4WD (154kW)	2 generazione	1997	2006	IG	ZA 301	tiranti 14	1270	MANDO	
Korando	3.2 AT 4WD (154kW)	2 generazione	1997	2006	IG	ZA 305	tiranti 14	1270	TRW	
Korando	3.2 AT AWD (154kW)	2 generazione	1997	2006	IG	ZA 301	tiranti 14	1270	MANDO	
Korando	3.2 AT AWD (154kW)	2 generazione	1997	2006	IG	ZA 305	tiranti 14	1270	TRW	
Kyron	2.0 TD AT (104kW)	1 generazione	2005	2007	IG	ZA 304	tiranti 16	1110	MANDO	
Kyron	2.0 TD AT (104kW)	1 generazione	2005	2007	IG	ZA 304 A	Con Servotronic	tiranti 16	1110	MANDO
Kyron	2.0 TD AT AWD (104kW)	1 generazione	2005	2007	IG	ZA 304	tiranti 16	1110	MANDO	
Kyron	2.0 TD AT AWD (104kW)	1 generazione	2005	2007	IG	ZA 304 A	Con Servotronic	tiranti 16	1110	MANDO
Kyron	2.0 TD MT (104kW)	1 generazione	2005	2007	IG	ZA 304	tiranti 16	1110	MANDO	
Kyron	2.0 TD MT (104kW)	1 generazione	2005	2007	IG	ZA 304 A	Con Servotronic	tiranti 16	1110	MANDO
Kyron	2.0 TD MT AWD (104kW)	1 generazione	2005	2007	IG	ZA 304	tiranti 16	1110	MANDO	
Kyron	2.0 TD MT AWD (104kW)	1 generazione	2005	2007	IG	ZA 304 A	Con Servotronic	tiranti 16	1110	MANDO
Kyron	2.7 TD AT AWD (121kW)	1 generazione	2005	2007	IG	ZA 304	tiranti 16	1110	MANDO	
Kyron	2.7 TD AT AWD (121kW)	1 generazione	2005	2007	IG	ZA 304 A	Con Servotronic	tiranti 16	1110	MANDO
Kyron	2.7 TD MT AWD (121kW)	1 generazione	2005	2007	IG	ZA 304	tiranti 16	1110	MANDO	
Kyron	2.7 TD MT AWD (121kW)	1 generazione	2005	2007	IG	ZA 304 A	Con Servotronic	tiranti 16	1110	MANDO
Kyron	3.2 AT AWD (162kW)	1 generazione	2005	2007	IG	ZA 304	tiranti 16	1110	MANDO	
Kyron	3.2 AT AWD (162kW)	1 generazione	2005	2007	IG	ZA 304 A	Con Servotronic	tiranti 16	1110	MANDO
Musso	2.3 AT (110kW)	1 generazione [restyling]	1998	2006	IG	ZA 301	tiranti 14	1270	MANDO	
Musso	2.3 AT (110kW)	1 generazione [restyling]	1998	2006	IG	ZA 305	tiranti 14	1270	TRW	
Musso	2.3 D AT (74kW)	1 generazione [restyling]	1998	2006	IG	ZA 301	tiranti 14	1270	MANDO	
Musso	2.3 D AT (74kW)	1 generazione [restyling]	1998	2006	IG	ZA 305	tiranti 14	1270	TRW	
Musso	2.3 D AT AWD (74kW)	1 generazione [restyling]	1998	2006	IG	ZA 301	tiranti 14	1270	MANDO	
Musso	2.3 D AT AWD (74kW)	1 generazione [restyling]	1998	2006	IG	ZA 305	tiranti 14	1270	TRW	
Musso	2.3 D MT (74kW)	1 generazione [restyling]	1998	2006	IG	ZA 301	tiranti 14	1270	MANDO	
Musso	2.3 D MT (74kW)	1 generazione [restyling]	1998	2006	IG	ZA 305	tiranti 14	1270	TRW	

Modello	Rivestimento	Generazione	Anno	Tipo	Codice	Note	Diametro (mm)	Lunghezza (mm)	Fabbricazione
Musso	2.3 D MT AWD (74kW)	1 generazione [restyling]	1998	2006 IG	ZA 301		tiranti 14	1270	MANDO
Musso	2.3 D MT AWD (74kW)	1 generazione [restyling]	1998	2006 IG	ZA 305		tiranti 14	1270	TRW
Musso	2.3 MT (110kW)	1 generazione [restyling]	1998	2006 IG	ZA 301		tiranti 14	1270	MANDO
Musso	2.3 MT (110kW)	1 generazione [restyling]	1998	2006 IG	ZA 305		tiranti 14	1270	TRW
Musso	2.9 TDI AT (88kW)	1 generazione [restyling]	1998	2006 IG	ZA 301		tiranti 14	1270	MANDO
Musso	2.9 TDI AT (88kW)	1 generazione [restyling]	1998	2006 IG	ZA 305		tiranti 14	1270	TRW
Musso	2.9 TDI AT AWD (88kW)	1 generazione [restyling]	1998	2006 IG	ZA 301		tiranti 14	1270	MANDO
Musso	2.9 TDI AT AWD (88kW)	1 generazione [restyling]	1998	2006 IG	ZA 305		tiranti 14	1270	TRW
Musso	2.9 TDI MT (88kW)	1 generazione [restyling]	1998	2006 IG	ZA 301		tiranti 14	1270	MANDO
Musso	2.9 TDI MT (88kW)	1 generazione [restyling]	1998	2006 IG	ZA 305		tiranti 14	1270	TRW
Musso	2.9 TDI MT AWD (88kW)	1 generazione [restyling]	1998	2006 IG	ZA 301		tiranti 14	1270	MANDO
Musso	2.9 TDI MT AWD (88kW)	1 generazione [restyling]	1998	2006 IG	ZA 305		tiranti 14	1270	TRW
Musso	3.2 AT (162kW)	1 generazione [restyling]	1998	2006 IG	ZA 301		tiranti 14	1270	MANDO
Musso	3.2 AT (162kW)	1 generazione [restyling]	1998	2006 IG	ZA 305		tiranti 14	1270	TRW
Musso	3.2 MT (162kW)	1 generazione [restyling]	1998	2006 IG	ZA 301		tiranti 14	1270	MANDO
Musso	3.2 MT (162kW)	1 generazione [restyling]	1998	2006 IG	ZA 305		tiranti 14	1270	TRW
Musso	602 D AT (88kW)	1 generazione [restyling]	1998	2006 IG	ZA 301		tiranti 14	1270	MANDO
Musso	602 D AT (88kW)	1 generazione [restyling]	1998	2006 IG	ZA 305		tiranti 14	1270	TRW
Musso	602 D MT (88kW)	1 generazione [restyling]	1998	2006 IG	ZA 301		tiranti 14	1270	MANDO
Musso	602 D MT (88kW)	1 generazione [restyling]	1998	2006 IG	ZA 305		tiranti 14	1270	TRW
Musso	E23 AT (103kW)	1 generazione [restyling]	1998	2006 IG	ZA 301		tiranti 14	1270	MANDO
Musso	E23 AT (103kW)	1 generazione [restyling]	1998	2006 IG	ZA 305		tiranti 14	1270	TRW
Musso	E23 MT (103kW)	1 generazione [restyling]	1998	2006 IG	ZA 301		tiranti 14	1270	MANDO
Musso	E23 MT (103kW)	1 generazione [restyling]	1998	2006 IG	ZA 305		tiranti 14	1270	TRW
Musso	E32 AT AWD (162kW)	1 generazione [restyling]	1998	2006 IG	ZA 301		tiranti 14	1270	MANDO
Musso	E32 AT AWD (162kW)	1 generazione [restyling]	1998	2006 IG	ZA 305		tiranti 14	1270	TRW
Musso	E32 MT AWD (162kW)	1 generazione [restyling]	1998	2006 IG	ZA 301		tiranti 14	1270	MANDO
Musso	E32 MT AWD (162kW)	1 generazione [restyling]	1998	2006 IG	ZA 305		tiranti 14	1270	TRW

Subaru

Modello	Rivestimento	Generazione	Anno	Tipo	Codice	Note	Diametro (mm)	Lunghezza (mm)	Fabbricazione
Forester	2.0 CVT 4WD (108kW)	4 generazione [2° restyling]	2016	2018 SE	U 400		tiranti 14	1265	
Forester	2.0 CVT 4WD (110kW)	4 generazione [2° restyling]	2016	2018 SE	U 400		tiranti 14	1265	
Forester	2.0 CVT 4WD (177kW)	4 generazione [2° restyling]	2016	2018 SE	U 400		tiranti 14	1265	
Forester	2.0 MT 4WD (108kW)	4 generazione [2° restyling]	2016	2018 SE	U 400		tiranti 14	1265	
Forester	2.0 MT 4WD (110kW)	4 generazione [2° restyling]	2016	2018 SE	U 400		tiranti 14	1265	
Forester	2.0 XT AWD CVT (177kW)	4 generazione [restyling]	2016	2018 SE	U 400		tiranti 14	1265	
Forester	2.0 XT Lineartronic (186kW)	4 generazione	2012	2016 SE	U 400		tiranti 14	1265	
Forester	2.0 XT Lineartronic (206kW)	4 generazione	2012	2016 SE	U 400		tiranti 14	1265	
Forester	2.0D MT (108kW)	4 generazione	2012	2016 SE	U 400		tiranti 14	1265	
Forester	2.0i AWD 6MT (110kW)	4 generazione [restyling]	2016	2018 SE	U 400		tiranti 14	1265	
Forester	2.0i AWD CVT (110kW)	4 generazione [restyling]	2016	2018 SE	U 400		tiranti 14	1265	
Forester	2.0i Lineartronic (109kW)	4 generazione	2012	2016 SE	U 400		tiranti 14	1265	
Forester	2.0i Lineartronic AWD (110kW)	4 generazione	2012	2016 SE	U 400		tiranti 14	1265	
Forester	2.0i MT (109kW)	4 generazione	2012	2016 SE	U 400		tiranti 14	1265	
Forester	2.0i MT AWD (110kW)	4 generazione	2012	2016 SE	U 400		tiranti 14	1265	
Forester	2.0i-L AWD CVT (110kW)	4 generazione [restyling]	2016	2018 SE	U 400		tiranti 14	1265	
Forester	2.0i-L AWD MT (110kW)	4 generazione [restyling]	2016	2018 SE	U 400		tiranti 14	1265	
Forester	2.0i-S AWD CVT (110kW)	4 generazione [restyling]	2016	2018 SE	U 400		tiranti 14	1265	
Forester	2.0XT Lineartronic (203kW)	4 generazione	2012	2016 SE	U 400		tiranti 14	1265	
Forester	2.0XT Lineartronic AWD (177kW)	4 generazione	2012	2016 SE	U 400		tiranti 14	1265	
Forester	2.5 CVT 4WD (126kW)	4 generazione [2° restyling]	2016	2018 SE	U 400		tiranti 14	1265	
Forester	2.5 MT 4WD (126kW)	4 generazione [2° restyling]	2016	2018 SE	U 400		tiranti 14	1265	
Forester	2.5i Lineartronic AWD (126kW)	4 generazione	2012	2016 SE	U 400		tiranti 14	1265	
Forester	2.5i S AWD (126kW)	4 generazione	2012	2016 SE	U 400		tiranti 14	1265	
Forester	2.5i-L AWD CVT (126kW)	4 generazione [restyling]	2016	2018 SE	U 400		tiranti 14	1265	
Forester		4 generation	2012	2016 SE	U 400		tiranti 14	1265	
Forester		4 generation [restyling]	2016	2018 SE	U 400		tiranti 14	1265	

Subaru

Modello	Rivestimento	Generazione	Anno	Tipo	Codice	Note	Diametro (mm)	Lunghezza (mm)	Fabbricazione
Legacy	1.8 AT 4WD (76kW)	1 generazione	1989	1994 IG	U 350		tiranti 14	1175	KOYO
Legacy	1.8 AT 4WD (81kW)	1 generazione	1989	1994 IG	U 350		tiranti 14	1175	KOYO
Legacy	1.8 MT 4WD (76kW)	1 generazione	1989	1994 IG	U 350		tiranti 14	1175	KOYO
Legacy	1.8 MT 4WD (79kW)	1 generazione	1989	1994 IG	U 350		tiranti 14	1175	KOYO
Legacy	1.8 MT 4WD (81kW)	1 generazione	1989	1994 IG	U 350		tiranti 14	1175	KOYO
Legacy	2.0 AT 4WD (103kW)	1 generazione	1989	1994 IG	U 350		tiranti 14	1175	KOYO
Legacy	2.0 AT 4WD (110kW)	1 generazione	1989	1994 IG	U 350		tiranti 14	1175	KOYO
Legacy	2.0 AT 4WD (147kW)	1 generazione	1989	1994 IG	U 350		tiranti 14	1175	KOYO
Legacy	2.0 AT 4WD (85kW)	1 generazione	1989	1994 IG	U 350		tiranti 14	1175	KOYO
Legacy	2.0 AT 4WD (92kW)	1 generazione	1989	1994 IG	U 350		tiranti 14	1175	KOYO
Legacy	2.0 CVT 4WD (110kW)	5 generazione	2009	2013 SE	U 401		tiranti 14	1250	
Legacy	2.0 CVT 4WD (110kW)	5 generazione [restyling]	2012	2015 SE	U 401		tiranti 14	1250	
Legacy	2.0 CVT 4WD (220kW)	5 generazione [restyling]	2012	2015 SE	U 401		tiranti 14	1250	
Legacy	2.0 Lineartronic AWD (110kW)	5 generazione	2009	2013 SE	U 401		tiranti 14	1250	
Legacy	2.0 MT 4WD (110kW)	1 generazione	1989	1994 IG	U 350		tiranti 14	1175	KOYO
Legacy	2.0 MT 4WD (110kW)	5 generazione	2009	2013 SE	U 401		tiranti 14	1250	
Legacy	2.0 MT 4WD (110kW)	5 generazione [restyling]	2012	2015 SE	U 401		tiranti 14	1250	
Legacy	2.0 MT 4WD (147kW)	1 generazione	1989	1994 IG	U 350		tiranti 14	1175	KOYO
Legacy	2.0 MT 4WD (162kW)	1 generazione	1989	1994 IG	U 350		tiranti 14	1175	KOYO
Legacy	2.0 MT 4WD (85kW)	1 generazione	1989	1994 IG	U 350		tiranti 14	1175	KOYO
Legacy	2.0 MT AWD (110kW)	5 generazione	2009	2013 SE	U 401		tiranti 14	1250	
Legacy	2.0 Turbo MT 4WD (147kW)	1 generazione	1989	1994 IG	U 350		tiranti 14	1175	KOYO
Legacy	2.0 Turbo MT 4WD (162kW)	1 generazione	1989	1994 IG	U 350		tiranti 14	1175	KOYO
Legacy	2.0 Turbo Super MT 4WD (147kW)	1 generazione	1989	1994 IG	U 350		tiranti 14	1175	KOYO
Legacy	2.2 AT 4WD (100kW)	1 generazione	1989	1994 IG	U 350		tiranti 14	1175	KOYO
Legacy	2.2 MT 4WD (100kW)	1 generazione	1989	1994 IG	U 350		tiranti 14	1175	KOYO
Legacy	2.5 AT 4WD (195kW)	5 generazione	2009	2013 SE	U 401		tiranti 14	1250	
Legacy	2.5 AT 4WD (195kW)	5 generazione [restyling]	2012	2015 SE	U 401		tiranti 14	1250	

Subaru

Modello	Rivestimento	Generazione	Anno	Tipo	Codice	Note	Diametro (mm)	Lunghezza (mm)	Fabbricazione
Legacy	2.5 AT 4WD (209kW)	5 generazione	2009	2013	SE	U 401	tiranti 14	1250	
Legacy	2.5 AT 4WD (209kW)	5 generazione [restyling]	2012	2015	SE	U 401	tiranti 14	1250	
Legacy	2.5 CVT 4WD (123kW)	5 generazione	2009	2013	SE	U 401	tiranti 14	1250	
Legacy	2.5 CVT 4WD (123kW)	5 generazione [restyling]	2012	2015	SE	U 401	tiranti 14	1250	
Legacy	2.5 CVT 4WD (127kW)	5 generazione [restyling]	2012	2015	SE	U 401	tiranti 14	1250	
Legacy	2.5 CVT AWD (123kW)	5 generazione [restyling]	2012	2015	SE	U 401	tiranti 14	1250	
Legacy	2.5 GT E-5AT AWD (195kW)	5 generazione	2009	2013	SE	U 401	tiranti 14	1250	
Legacy	2.5 GT E-5AT AWD (195kW)	5 generazione [restyling]	2012	2015	SE	U 401	tiranti 14	1250	
Legacy	2.5 Lineartronic AWD (123kW)	5 generazione	2009	2013	SE	U 401	tiranti 14	1250	
Legacy	2.5 MT 4WD (209kW)	5 generazione	2009	2013	SE	U 401	tiranti 14	1250	
Legacy	2.5 MT 4WD (209kW)	5 generazione [restyling]	2012	2015	SE	U 401	tiranti 14	1250	
Legacy	2.5 Sport AWD Lineartronic (123kW)	5 generazione [restyling]	2012	2015	SE	U 401	tiranti 14	1250	
Legacy	2.5 Sport Lineartronic AWD (123kW)	5 generazione	2009	2013	SE	U 401	tiranti 14	1250	

QUALITÀ ED ESPERIENZA DAL 1952



COSTRUZIONE - REVISIONE
RICAMBI AUTO
TEL. 0546 620026

LEGENDA

IG = IDROGUIDA

SGM = SCATOLA GUIDA MECCANICA

SE = SERVOGUIDA ELETTRICA

SCATOLE STERZO - IDROGUIDE - SERVOGUIDE ELETTRICHE - 1087 DI 1319

Modello	Rivestimento	Generazione	Anno	Tipo	Codice	Note	Diametro (mm)	Lunghezza (mm)	Fabbricazione
Alto	1.0 AT (50kW)	HA25	2009	2014 SGM	SK 360		tiranti 12	1178	SONA
Alto	1.0 MT (50kW)	HA25	2009	2014 SGM	SK 360		tiranti 12	1178	SONA
Grand Vitara	1.6 AT (69kW)	2 generazione [restyling]	2008	2012 IG	SK 353		tiranti 14	1350	KAYABA
Grand Vitara	1.6 AT 4WD (69kW)	1 generazione	1998	2005 IG	SK 352		tiranti 14	1110	KOYO
Grand Vitara	1.6 AT 4WD (69kW)	1 generazione [restyling]	2002	2006 IG	SK 352		tiranti 14	1110	KOYO
Grand Vitara	1.6 AT 4WD (69kW)	2 generazione [restyling]	2008	2012 IG	SK 353		tiranti 14	1350	KAYABA
Grand Vitara	1.6 AT 4WD (79kW)	1 generazione	1998	2005 IG	SK 352		tiranti 14	1110	KOYO
Grand Vitara	1.6 AT 4WD (79kW)	2 generazione [restyling]	2008	2012 IG	SK 353		tiranti 14	1350	KAYABA
Grand Vitara	1.6 MT (69kW)	2 generazione [restyling]	2008	2012 IG	SK 353		tiranti 14	1350	KAYABA
Grand Vitara	1.6 MT (69kW) 4WD	2 generazione [restyling]	2008	2012 IG	SK 353		tiranti 14	1350	KAYABA
Grand Vitara	1.6 MT 4WD (69kW)	1 generazione	1998	2005 IG	SK 352		tiranti 14	1110	KOYO
Grand Vitara	1.6 MT 4WD (69kW)	1 generazione [restyling]	2002	2006 IG	SK 352		tiranti 14	1110	KOYO
Grand Vitara	1.6 MT 4WD (69kW)	2 generazione [restyling]	2008	2012 IG	SK 353		tiranti 14	1350	KAYABA
Grand Vitara	1.6 MT 4WD (79kW)	1 generazione	1998	2005 IG	SK 352		tiranti 14	1110	KOYO
Grand Vitara	1.6 MT 4WD (79kW)	2 generazione [restyling]	2008	2012 IG	SK 353		tiranti 14	1350	KAYABA
Grand Vitara	1.6 MT AWD (78kW)	2 generazione	2005	2008 IG	SK 353		tiranti 14	1350	KAYABA
Grand Vitara	1.6 MT AWD (78kW)	2 generazione [2° restyling]	2012	2014 IG	SK 353		tiranti 14	1350	KAYABA
Grand Vitara	1.9 DDiS MT (95kW)	2 generazione	2005	2008 IG	SK 353		tiranti 14	1350	KAYABA
Grand Vitara	1.9 DDiS MT (95kW)	2 generazione [2° restyling]	2012	2014 IG	SK 353		tiranti 14	1350	KAYABA
Grand Vitara	1.9 TD MT AWD (95kW)	2 generazione	2005	2008 IG	SK 353		tiranti 14	1350	KAYABA
Grand Vitara	1.9 TD MT AWD (95kW)	2 generazione [restyling]	2008	2012 IG	SK 353		tiranti 14	1350	KAYABA
Grand Vitara	2.0 AT (103kW)	2 generazione	2005	2008 IG	SK 353		tiranti 14	1350	KAYABA
Grand Vitara	2.0 AT (94kW) 4WD	2 generazione [restyling]	2008	2012 IG	SK 353		tiranti 14	1350	KAYABA
Grand Vitara	2.0 AT 4WD (103kW)	1 generazione	1998	2005 IG	SK 352		tiranti 14	1110	KOYO
Grand Vitara	2.0 AT 4WD (103kW)	2 generazione [restyling]	2008	2012 IG	SK 353		tiranti 14	1350	KAYABA
Grand Vitara	2.0 AT 4WD (64kW)	2 generazione [restyling]	2008	2012 IG	SK 353		tiranti 14	1350	KAYABA
Grand Vitara	2.0 AT 4WD (80kW)	2 generazione [restyling]	2008	2012 IG	SK 353		tiranti 14	1350	KAYABA
Grand Vitara	2.0 AT 4WD (94kW)	2 generazione [restyling]	2008	2012 IG	SK 353		tiranti 14	1350	KAYABA
Grand Vitara	2.0 AT AWD (103kW)	2 generazione [2° restyling]	2012	2014 IG	SK 353		tiranti 14	1350	KAYABA

Modello	Rivestimento	Generazione	Anno	Tipo	Codice	Note	Diametro (mm)	Lunghezza (mm)	Fabbricazione
Grand Vitara	2.0 MT (103kW)	2 generazione	2005	2008 IG	SK 353		tiranti 14	1350	KAYABA
Grand Vitara	2.0 MT (103kW) 4WD	2 generazione [restyling]	2008	2012 IG	SK 353		tiranti 14	1350	KAYABA
Grand Vitara	2.0 MT (94kW) 4WD	2 generazione [restyling]	2008	2012 IG	SK 353		tiranti 14	1350	KAYABA
Grand Vitara	2.0 MT 4WD (103kW)	1 generazione	1998	2005 IG	SK 352		tiranti 14	1110	KOYO
Grand Vitara	2.0 MT 4WD (103kW)	2 generazione [restyling]	2008	2012 IG	SK 353		tiranti 14	1350	KAYABA
Grand Vitara	2.0 MT 4WD (64kW)	2 generazione [restyling]	2008	2012 IG	SK 353		tiranti 14	1350	KAYABA
Grand Vitara	2.0 MT 4WD (68kW)	2 generazione [restyling]	2008	2012 IG	SK 353		tiranti 14	1350	KAYABA
Grand Vitara	2.0 MT 4WD (80kW)	2 generazione [restyling]	2008	2012 IG	SK 353		tiranti 14	1350	KAYABA
Grand Vitara	2.0 MT 4WD (94kW)	1 generazione	1998	2005 IG	SK 352		tiranti 14	1110	KOYO
Grand Vitara	2.0 MT 4WD (94kW)	1 generazione [restyling]	2002	2006 IG	SK 352		tiranti 14	1110	KOYO
Grand Vitara	2.0 MT 4WD (94kW)	2 generazione [restyling]	2008	2012 IG	SK 353		tiranti 14	1350	KAYABA
Grand Vitara	2.0 MT AWD (103kW)	2 generazione [2° restyling]	2012	2014 IG	SK 353		tiranti 14	1350	KAYABA
Grand Vitara	2.0 TD AT 4WD (80kW)	1 generazione	1998	2005 IG	SK 352		tiranti 14	1110	KOYO
Grand Vitara	2.0 TD AT 4WD (80kW)	1 generazione [restyling]	2002	2006 IG	SK 352		tiranti 14	1110	KOYO
Grand Vitara	2.0 TD MT (64kW)	1 generazione	1998	2005 IG	SK 352		tiranti 14	1110	KOYO
Grand Vitara	2.0 TD MT 4WD (64kW)	1 generazione	1998	2005 IG	SK 352		tiranti 14	1110	KOYO
Grand Vitara	2.0 TD MT 4WD (68kW)	1 generazione	1998	2005 IG	SK 352		tiranti 14	1110	KOYO
Grand Vitara	2.0 TD MT 4WD (80kW)	1 generazione	1998	2005 IG	SK 352		tiranti 14	1110	KOYO
Grand Vitara	2.0 TD MT 4WD (80kW)	1 generazione [restyling]	2002	2006 IG	SK 352		tiranti 14	1110	KOYO
Grand Vitara	2.4 AT (124kW)	2 generazione	2005	2008 IG	SK 353		tiranti 14	1350	KAYABA
Grand Vitara	2.4 AT AWD (122kW)	2 generazione [2° restyling]	2012	2014 IG	SK 353		tiranti 14	1350	KAYABA
Grand Vitara	2.4 AT AWD (124kW)	2 generazione	2005	2008 IG	SK 353		tiranti 14	1350	KAYABA
Grand Vitara	2.4 AT AWD (124kW)	2 generazione [2° restyling]	2012	2014 IG	SK 353		tiranti 14	1350	KAYABA
Grand Vitara	2.4 MT (124kW)	2 generazione	2005	2008 IG	SK 353		tiranti 14	1350	KAYABA
Grand Vitara	2.4 MT AWD (122kW)	2 generazione [2° restyling]	2012	2014 IG	SK 353		tiranti 14	1350	KAYABA
Grand Vitara	2.4 MT AWD (124kW)	2 generazione [2° restyling]	2012	2014 IG	SK 353		tiranti 14	1350	KAYABA
Grand Vitara	2.4 MT AWD (124kW)	2 generazione [restyling]	2008	2012 IG	SK 353		tiranti 14	1350	KAYABA
Grand Vitara	2.5 AT (118kW)	1 generazione	1998	2005 IG	SK 352		tiranti 14	1110	KOYO

Modello	Rivestimento	Generazione	Anno	Tipo	Codice	Note	Diametro (mm)	Lunghezza (mm)	Fabbricazione
Grand Vitara	2.5 AT 4WD (106kW)	1 generazione	1998	2005	IG	SK 352	tiranti 14	1110	KOYO
Grand Vitara	2.5 AT 4WD (106kW)	1 generazione [restyling]	2002	2006	IG	SK 352	tiranti 14	1110	KOYO
Grand Vitara	2.5 AT 4WD (106kW)	2 generazione [restyling]	2008	2012	IG	SK 353	tiranti 14	1350	KAYABA
Grand Vitara	2.5 AT 4WD (114kW)	1 generazione [restyling]	2002	2006	IG	SK 352	tiranti 14	1110	KOYO
Grand Vitara	2.5 AT 4WD (116kW)	2 generazione [restyling]	2008	2012	IG	SK 353	tiranti 14	1350	KAYABA
Grand Vitara	2.5 AT 4WD (118kW)	1 generazione	1998	2005	IG	SK 352	tiranti 14	1110	KOYO
Grand Vitara	2.5 MT 4WD (106kW)	1 generazione	1998	2005	IG	SK 352	tiranti 14	1110	KOYO
Grand Vitara	2.5 MT 4WD (106kW)	1 generazione [restyling]	2002	2006	IG	SK 352	tiranti 14	1110	KOYO
Grand Vitara	2.5 MT 4WD (106kW)	2 generazione [restyling]	2008	2012	IG	SK 353	tiranti 14	1350	KAYABA
Grand Vitara	2.5 MT 4WD (114kW)	1 generazione [restyling]	2002	2006	IG	SK 352	tiranti 14	1110	KOYO
Grand Vitara	2.5 MT 4WD (116kW)	2 generazione [restyling]	2008	2012	IG	SK 353	tiranti 14	1350	KAYABA
Grand Vitara	2.7 AT (127kW)	2 generazione [restyling]	2008	2012	IG	SK 353	tiranti 14	1350	KAYABA
Grand Vitara	2.7 AT (136kW)	2 generazione	2005	2008	IG	SK 353	tiranti 14	1350	KAYABA
Grand Vitara	2.7 AT (136kW)	2 generazione [restyling]	2008	2012	IG	SK 353	tiranti 14	1350	KAYABA
Grand Vitara	2.7 AT 4WD (126kW)	2 generazione [restyling]	2008	2012	IG	SK 353	tiranti 14	1350	KAYABA
Grand Vitara	2.7 AT 4WD (135kW)	1 generazione [restyling]	2002	2006	IG	SK 352	tiranti 14	1110	KOYO
Grand Vitara	2.7 AT 4WD (136kW)	2 generazione [restyling]	2008	2012	IG	SK 353	tiranti 14	1350	KAYABA
Grand Vitara	2.7 MT (127kW)	1 generazione [restyling]	2002	2006	IG	SK 352	tiranti 14	1110	KOYO
Grand Vitara	2.7 MT (127kW)	2 generazione [restyling]	2008	2012	IG	SK 353	tiranti 14	1350	KAYABA
Grand Vitara	2.7 MT (136kW)	2 generazione [restyling]	2008	2012	IG	SK 353	tiranti 14	1350	KAYABA
Grand Vitara	2.7 MT 4WD (126kW)	2 generazione [restyling]	2008	2012	IG	SK 353	tiranti 14	1350	KAYABA
Grand Vitara	2.7 MT 4WD (135kW)	1 generazione [restyling]	2002	2006	IG	SK 352	tiranti 14	1110	KOYO
Grand Vitara	2.7 MT 4WD (136kW)	2 generazione [restyling]	2008	2012	IG	SK 353	tiranti 14	1350	KAYABA
Grand Vitara	3.2 AT (171kW)	2 generazione [restyling]	2008	2012	IG	SK 353	tiranti 14	1350	KAYABA
Ignis	1.3 AT (61kW)	1 generazione	2000	2003	SGM	SK 302	tiranti 12	1170	
Ignis	1.3 AT (61kW)	1 generazione	2000	2003	SGM	SK 355	tiranti 12	1180	MANDO
Ignis	1.3 AT (61kW)	1 generazione (HT)	2000	2006	SGM	SK 355	tiranti 12	1180	MANDO
Ignis	1.3 AT 4WD (61kW)	1 generazione (HT)	2000	2006	SGM	SK 355	tiranti 12	1180	MANDO
Ignis	1.3 DDiS MT (51kW)	2 generazione	2003	2008	SGM	SK 355	tiranti 12	1180	MANDO

Modello	Rivestimento	Generazione	Anno	Tipo	Codice	Note	Diametro (mm)	Lunghezza (mm)	Fabbricazione
Ignis	1.3 MT (61kW)	1 generazione	2000	2003	SGM	SK 302	tiranti 12	1170	
Ignis	1.3 MT (61kW)	1 generazione	2000	2003	SGM	SK 355	tiranti 12	1180	MANDO
Ignis	1.3 MT (61kW)	1 generazione (HT)	2000	2006	SGM	SK 355	tiranti 12	1180	MANDO
Ignis	1.3 MT (69kW)	2 generazione	2003	2008	SGM	SK 355	tiranti 12	1180	MANDO
Ignis	1.3 MT 4WD (61kW)	1 generazione (HT)	2000	2006	SGM	SK 355	tiranti 12	1180	MANDO
Ignis	1.5 AT (73kW)	2 generazione	2003	2008	SGM	SK 355	tiranti 12	1180	MANDO
Ignis	1.5 MT (73kW)	2 generazione	2003	2008	SGM	SK 355	tiranti 12	1180	MANDO
Ignis	1.5 MT (80kW)	1 generazione	2000	2003	SGM	SK 355	tiranti 12	1180	MANDO
Ignis	1.5 MT (80kW)	1 generazione (HT)	2000	2006	SGM	SK 355	tiranti 12	1180	MANDO
Ignis	1.5 MT 4WD (73kW)	2 generazione	2003	2008	SGM	SK 355	tiranti 12	1180	MANDO
Jimny	0.7 AT 4WD (47kW)	3 generazione [restyling] 1	2005	2012	IG	SK 356	Idroguida A Circolazione Di Sfere		KOYO
Jimny	0.7 MT 4WD (47kW)	3 generazione [restyling] 1	2005	2012	IG	SK 356	Idroguida A Circolazione Di Sfere		KOYO
Jimny	1.3 AT (59kW)	3 generazione	1998	2005	IG	SK 356	Idroguida A Circolazione Di Sfere		KOYO
Jimny	1.3 AT (59kW)	3 generazione [restyling]	2005	2012	IG	SK 356	Idroguida A Circolazione Di Sfere		KOYO
Jimny	1.3 AT 4WD (59kW)	3 generazione [restyling] 1	2005	2012	IG	SK 356	Idroguida A Circolazione Di Sfere		KOYO
Jimny	1.3 AT 4WD (62kW)	3 generazione [restyling]	2005	2012	IG	SK 356	Idroguida A Circolazione Di Sfere		KOYO
Jimny	1.3 AT 4WD (62kW)	3 generazione [restyling] 1	2005	2012	IG	SK 356	Idroguida A Circolazione Di Sfere		KOYO
Jimny	1.3 AT 4WD (65kW)	3 generazione [restyling] 1	2005	2012	IG	SK 356	Idroguida A Circolazione Di Sfere		KOYO
Jimny	1.3 MT (59kW)	3 generazione	1998	2005	IG	SK 356	Idroguida A Circolazione Di Sfere		KOYO
Jimny	1.3 MT (59kW)	3 generazione [restyling]	2005	2012	IG	SK 356	Idroguida A Circolazione Di Sfere		KOYO
Jimny	1.3 MT (59kW)	3 generazione [restyling] 1	2005	2012	IG	SK 356	Idroguida A Circolazione Di Sfere		KOYO
Jimny	1.3 MT 4WD (59kW)	3 generazione	1998	2005	IG	SK 356	Idroguida A Circolazione Di Sfere		KOYO
Jimny	1.3 MT 4WD (59kW)	3 generazione [restyling]	2005	2012	IG	SK 356	Idroguida A Circolazione Di Sfere		KOYO
Jimny	1.3 MT 4WD (59kW)	3 generazione [restyling] 1	2005	2012	IG	SK 356	Idroguida A Circolazione Di Sfere		KOYO

Modello	Rivestimento	Generazione	Anno	Tipo	Codice	Note	Diametro (mm)	Lunghezza (mm)	Fabbricazione
Jimny	1.3 MT 4WD (62kW)	3 generazione [restyling]	2005	2012 IG	SK 356	Idroguida A Circolazione Di Sfere			KOYO
Jimny	1.3 MT 4WD (62kW)	3 generazione [restyling] 1	2005	2012 IG	SK 356	Idroguida A Circolazione Di Sfere			KOYO
Jimny	1.3 MT 4WD (65kW)	3 generazione [restyling] 1	2005	2012 IG	SK 356	Idroguida A Circolazione Di Sfere			KOYO
Jimny	1.5 D MT (63kW)	3 generazione [restyling]	2005	2012 IG	SK 356	Idroguida A Circolazione Di Sfere			KOYO
Jimny	1.5 MT 4WD (63kW)	3 generazione [restyling] 1	2005	2012 IG	SK 356	Idroguida A Circolazione Di Sfere			KOYO
Splash	1.0 MT (48kW)	1 generazione	2008	2012 SE	O 387		tiranti 12	1235	SHOWA
Splash	1.2 AT (63kW)	1 generazione	2008	2012 SE	O 387		tiranti 12	1235	SHOWA
Splash	1.2 AT (69kW)	1 generazione	2008	2012 SE	O 387		tiranti 12	1235	SHOWA
Splash	1.2 AT (69kW)	1 generazione [restyling]	2012	2015 SE	O 387		tiranti 12	1235	SHOWA
Splash	1.2 MT (63kW)	1 generazione	2008	2012 SE	O 387		tiranti 12	1235	SHOWA
Splash	1.2 MT (69kW)	1 generazione	2008	2012 SE	O 387		tiranti 12	1235	SHOWA
Splash	1.2 MT (69kW)	1 generazione [restyling]	2012	2015 SE	O 387		tiranti 12	1235	SHOWA
Swift	1.2 AT (69kW)	4 generazione	2010	2015 SGM	SK 354		tiranti 14	1035	
Swift	1.2 AT (69kW)	4 generazione [restyling]	2013	2016 SGM	SK 354		tiranti 14	1035	
Swift	1.2 CVT 2WD (67kW)	4 generazione	2010	2015 SGM	SK 354		tiranti 14	1035	
Swift	1.2 CVT 2WD (67kW)	4 generazione [restyling]	2013	2016 SGM	SK 354		tiranti 14	1035	
Swift	1.2 CVT 4WD (67kW)	4 generazione	2010	2015 SGM	SK 362		tiranti 14	1035	
Swift	1.2 CVT 4WD (67kW)	4 generazione [restyling]	2013	2016 SGM	SK 362		tiranti 14	1035	
Swift	1.2 D MT (51kW)	3 generazione	2004	2010 SE	SK 387	Attacco Basso Come In Foto	tiranti 12	1240	SHOWA
Swift	1.2 D MT (51kW)	3 generazione	2004	2010 SE	SK 387 A	Attacco Alto Come In Foto	tiranti 12	1240	SHOWA
Swift	1.2 MT (69kW)	4 generazione	2010	2015 SGM	SK 354		tiranti 14	1035	
Swift	1.2 MT (69kW)	4 generazione [restyling]	2013	2016 SGM	SK 354		tiranti 14	1035	
Swift	1.2 MT 4WD (69kW)	4 generazione	2010	2015 SGM	SK 362		tiranti 14	1035	
Swift	1.2 MT 4WD (69kW)	4 generazione [restyling]	2013	2016 SGM	SK 362		tiranti 14	1035	
Swift	1.3 AT (50kW)	2 generazione	1990	1996 IG	SK 351		tiranti 12	1130	
Swift	1.3 AT (68kW)	3 generazione	2004	2010 SE	SK 387	Attacco Basso Come In Foto	tiranti 12	1240	SHOWA
Swift	1.3 AT (68kW)	3 generazione	2004	2010 SE	SK 387 A	Attacco Alto Come In Foto	tiranti 12	1240	SHOWA
Swift	1.3 DDiS MT (55kW)	3 generazione	2004	2010 SE	SK 387	Attacco Basso Come In Foto	tiranti 12	1240	SHOWA

Modello	Rivestimento	Generazione	Anno	Tipo	Codice	Note	Diametro (mm)	Lunghezza (mm)	Fabbricazione
Swift	1.3 DDiS MT (55kW)	3 generazione	2004	2010 SE	SK 387 A	Attacco Alto Come In Foto	tiranti 12	1240	SHOWA
Swift	1.3 MT (50kW)	2 generazione	1990	1996 IG	SK 351		tiranti 12	1130	
Swift	1.3 MT (52kW)	2 generazione	1990	1996 IG	SK 351		tiranti 12	1130	
Swift	1.3 MT (68kW)	3 generazione	2004	2010 SE	SK 387	Attacco Basso Come In Foto	tiranti 12	1240	SHOWA
Swift	1.3 MT (68kW)	3 generazione	2004	2010 SE	SK 387 A	Attacco Alto Come In Foto	tiranti 12	1240	SHOWA
Swift	1.5 AT (75kW)	3 generazione	2004	2010 SE	SK 387	Attacco Basso Come In Foto	tiranti 12	1240	SHOWA
Swift	1.5 AT (75kW)	3 generazione	2004	2010 SE	SK 387 A	Attacco Alto Come In Foto	tiranti 12	1240	SHOWA
Swift	1.5 MT (75kW)	3 generazione	2004	2010 SE	SK 387	Attacco Basso Come In Foto	tiranti 12	1240	SHOWA
Swift	1.5 MT (75kW)	3 generazione	2004	2010 SE	SK 387 A	Attacco Alto Come In Foto	tiranti 12	1240	SHOWA
Swift	1.6 AT (68kW)	2 generazione	1990	1996 IG	SK 351		tiranti 12	1130	
Swift	1.6 CVT (100kW)	4 generazione	2010	2015 SGM	SK 354		tiranti 14	1035	
Swift	1.6 CVT (100kW)	4 generazione [restyling]	2013	2016 SGM	SK 354		tiranti 14	1035	
Swift	1.6 MT (100kW)	4 generazione	2010	2015 SGM	SK 354		tiranti 14	1035	
Swift	1.6 MT (100kW)	4 generazione [restyling]	2013	2016 SGM	SK 354		tiranti 14	1035	
Swift	1.6 MT (68kW)	2 generazione	1990	1996 IG	SK 351		tiranti 12	1130	
Swift	1.6 MT (92kW)	3 generazione	2004	2010 SE	SK 387	Attacco Basso Come In Foto	tiranti 12	1240	SHOWA
Swift	1.6 MT (92kW)	3 generazione	2004	2010 SE	SK 387 A	Attacco Alto Come In Foto	tiranti 12	1240	SHOWA
SX4	1.0 Turbo AT (82kW)	2 generazione [restyling]	2016	2021 SGM	SK 361		tiranti 14	1295	
SX4	1.0 Turbo MT (82kW)	2 generazione [restyling]	2016	2021 SGM	SK 361		tiranti 14	1295	
SX4	1.4 I (103kW) benzina	2 generazione (S-Cross) [2 restyling]	2016	2020 SGM	SK 361		tiranti 14	1295	
SX4	1.5 MT (73kW)	1 generazione	2006	2014 SE	F 387 A		tiranti 14	1245	
SX4	1.6 AT (79kW)	1 generazione	2006	2014 SE	F 387 A		tiranti 14	1245	
SX4	1.6 AT (82kW)	1 generazione [restyling]	2009	2014 SE	F 387 A		tiranti 14	1245	
SX4	1.6 AT 4WD (82kW)	1 generazione [restyling]	2009	2014 SE	F 387 A		tiranti 14	1245	
SX4	1.6 AT 4WD (86kW)	2 generazione [restyling]	2016	2021 SGM	SK 361		tiranti 14	1295	
SX4	1.6 CVT (86kW)	2 generazione	2013	2016 SGM	SK 361		tiranti 14	1295	
SX4	1.6 CVT 4WD (86kW)	2 generazione	2013	2016 SGM	SK 361		tiranti 14	1295	
SX4	1.6 DDiS AT 4WD (88kW)	2 generazione [restyling]	2016	2021 SGM	SK 361		tiranti 14	1295	
SX4	1.6 DDiS MT (65kW)	1 generazione	2006	2014 SE	F 387 A		tiranti 14	1245	

Modello	Rivestimento	Generazione	Anno	Tipo	Codice	Note	Diametro (mm)	Lunghezza (mm)	Fabbricazione
SX4	1.6 DDiS MT (88kW)	2 generazione	2013	2016	SGM	SK 361	tiranti 14	1295	
SX4	1.6 DDiS MT 4WD (88kW)	2 generazione	2013	2016	SGM	SK 361	tiranti 14	1295	
SX4	1.6 DDiS MT 4WD (88kW)	2 generazione [restyling]	2016	2021	SGM	SK 361	tiranti 14	1295	
SX4	1.6 l (86kW) Benzina	2 generazione (S-Cross) [2 restyling]	2016	2020	SGM	SK 361	tiranti 14	1295	
SX4	1.6 MT (79kW)	1 generazione	2006	2014	SE	F 387 A	tiranti 14	1245	
SX4	1.6 MT (82kW)	1 generazione [restyling]	2009	2014	SE	F 387 A	tiranti 14	1245	
SX4	1.6 MT (86kW)	2 generazione	2013	2016	SGM	SK 361	tiranti 14	1295	
SX4	1.6 MT 4WD (79kW)	1 generazione	2006	2014	SE	F 387 A	tiranti 14	1245	
SX4	1.6 MT 4WD (82kW)	1 generazione [restyling]	2009	2014	SE	F 387 A	tiranti 14	1245	
SX4	1.6 MT 4WD (86kW)	2 generazione	2013	2016	SGM	SK 361	tiranti 14	1295	
SX4	1.6 MT 4WD (86kW)	2 generazione [restyling]	2016	2021	SGM	SK 361	tiranti 14	1295	
SX4	1.9 DDiS MT (88kW)	1 generazione	2006	2014	SE	F 387 A	tiranti 14	1245	
SX4	1.9 DDiS MT 4WD (88kW)	1 generazione	2006	2014	SE	F 387 A	tiranti 14	1245	
SX4	2.0 AT (103kW)	1 generazione [restyling]	2009	2014	SE	F 387 A	tiranti 14	1245	
SX4	2.0 AT (107kW)	1 generazione	2006	2014	SE	F 387 A	tiranti 14	1245	
SX4	2.0 AT (107kW)	1 generazione [restyling]	2009	2014	SE	F 387 A	tiranti 14	1245	
SX4	2.0 AT 4WD (103kW)	1 generazione [restyling]	2009	2014	SE	F 387 A	tiranti 14	1245	
SX4	2.0 DDiS MT (99kW)	1 generazione [restyling]	2009	2014	SE	F 387 A	tiranti 14	1245	
SX4	2.0 DDiS MT 4WD (99kW)	1 generazione [restyling]	2009	2014	SE	F 387 A	tiranti 14	1245	
SX4	2.0 MT (103kW)	1 generazione [restyling]	2009	2014	SE	F 387 A	tiranti 14	1245	
SX4	2.0 MT (107kW)	1 generazione	2006	2014	SE	F 387 A	tiranti 14	1245	
SX4	2.0 MT (107kW)	1 generazione [restyling]	2009	2014	SE	F 387 A	tiranti 14	1245	
SX4	2.0 MT 4WD (103kW)	1 generazione [restyling]	2009	2014	SE	F 387 A	tiranti 14	1245	
Vitara	1.6 MT (59kW)	TA	1988	2002	IG	SK 350	Idroguida A Circolazione Di Sfere		KOYO
Vitara	1.6 MT (59kW)	TA	1988	2002	IG	SK 350 A	Idroguida A Circolazione Di Sfere		KOYO
Vitara	1.6 MT (71kW)	TA	1988	2002	IG	SK 350	Idroguida A Circolazione Di Sfere		KOYO

Modello	Rivestimento	Generazione	Anno	Tipo	Codice	Note	Diametro (mm)	Lunghezza (mm)	Fabbricazione
Vitara	1.6 MT (71kW)	TA	1988	2002 IG	SK 350 A	Idroguida A Circolazione Di Sfere			KOYO
Vitara	1.6 MT AWD (59kW)	TA	1988	2002 IG	SK 350	Idroguida A Circolazione Di Sfere			KOYO
Vitara	1.6 MT AWD (59kW)	TA	1988	2002 IG	SK 350 A	Idroguida A Circolazione Di Sfere			KOYO
Vitara	1.6 MT AWD (71kW)	TA	1988	2002 IG	SK 350	Idroguida A Circolazione Di Sfere			KOYO
Vitara	1.6 MT AWD (71kW)	TA	1988	2002 IG	SK 350 A	Idroguida A Circolazione Di Sfere			KOYO
Vitara	1.9 D MT (50kW)	TA	1988	2002 IG	SK 350	Idroguida A Circolazione Di Sfere			KOYO
Vitara	1.9 D MT (50kW)	TA	1988	2002 IG	SK 350 A	Idroguida A Circolazione Di Sfere			KOYO
Vitara	1.9 D MT AWD (50kW)	TA	1988	2002 IG	SK 350	Idroguida A Circolazione Di Sfere			KOYO
Vitara	1.9 D MT AWD (50kW)	TA	1988	2002 IG	SK 350 A	Idroguida A Circolazione Di Sfere			KOYO
Vitara	1.9 TDI MT (55kW)	TA	1988	2002 IG	SK 350	Idroguida A Circolazione Di Sfere			KOYO
Vitara	1.9 TDI MT (55kW)	TA	1988	2002 IG	SK 350 A	Idroguida A Circolazione Di Sfere			KOYO
Vitara	1.9 TDI MT (66kW)	TA	1988	2002 IG	SK 350	Idroguida A Circolazione Di Sfere			KOYO
Vitara	1.9 TDI MT (66kW)	TA	1988	2002 IG	SK 350 A	Idroguida A Circolazione Di Sfere			KOYO
Vitara	1.9 TDI MT AWD (55kW)	TA	1988	2002 IG	SK 350	Idroguida A Circolazione Di Sfere			KOYO
Vitara	1.9 TDI MT AWD (55kW)	TA	1988	2002 IG	SK 350 A	Idroguida A Circolazione Di Sfere			KOYO
Vitara	2.0 MT (100kW)	TA	1988	2002 IG	SK 350	Idroguida A Circolazione Di Sfere			KOYO
Vitara	2.0 MT (100kW)	TA	1988	2002 IG	SK 350 A	Idroguida A Circolazione Di Sfere			KOYO
Vitara	2.0 MT (97kW)	TA	1988	2002 IG	SK 350	Idroguida A Circolazione Di Sfere			KOYO
Vitara	2.0 MT (97kW)	TA	1988	2002 IG	SK 350 A	Idroguida A Circolazione Di Sfere			KOYO

Modello	Rivestimento	Generazione	Anno	Tipo	Codice	Note	Diametro (mm)	Lunghezza (mm)	Fabbricazione
Vitara	2.0 MT AWD (100kW)	TA	1988	2002 IG	SK 350	Idroguida A Circolazione Di Sfere			KOYO
Vitara	2.0 MT AWD (100kW)	TA	1988	2002 IG	SK 350 A	Idroguida A Circolazione Di Sfere			KOYO
Vitara	2.0 MT AWD (97kW)	TA	1988	2002 IG	SK 350	Idroguida A Circolazione Di Sfere			KOYO
Vitara	2.0 MT AWD (97kW)	TA	1988	2002 IG	SK 350 A	Idroguida A Circolazione Di Sfere			KOYO
Vitara	2.0 TD AT (52kW)	TA	1988	2002 IG	SK 350	Idroguida A Circolazione Di Sfere			KOYO
Vitara	2.0 TD AT (52kW)	TA	1988	2002 IG	SK 350 A	Idroguida A Circolazione Di Sfere			KOYO
Wagon R+	1.0 MT (48kW)	1 generazione	1997	2000 SGM	SK 301		tiranti 12	1140	
Wagon R+	1.2 AT (51kW)	1 generazione	1997	2000 SGM	SK 301		tiranti 12	1140	
Wagon R+	1.2 MT (51kW)	1 generazione	1997	2000 SGM	SK 301		tiranti 12	1140	
Wagon R+	1.2 MT 4WD (51kW)	1 generazione	1997	2000 SGM	SK 301		tiranti 12	1140	

Talbot

Modello	Rivestimento	Generazione	Anno	Tipo	Codice	Note	Diametro (mm)	Lunghezza (mm)	Fabbricazione
Samba	1.0 MT (33kW)	1 generazione	1981	1986 SGM	D 303		filetto interno	1035	tiranti 14
Samba	1.1 MT (37kW)	1 generazione	1981	1986 SGM	D 303		filetto interno	1035	tiranti 14
Samba	1.2 MT (65kW)	1 generazione	1981	1986 SGM	D 303		filetto interno	1035	tiranti 14
Samba	1.4 MT (44kW)	1 generazione	1981	1986 SGM	D 303		filetto interno	1035	tiranti 14
Samba	1.4 MT (53kW)	1 generazione	1981	1986 SGM	D 303		filetto interno	1035	tiranti 14
Samba	1.4 MT (59kW)	1 generazione	1981	1986 SGM	D 303		filetto interno	1035	tiranti 14

QUALITÀ ED ESPERIENZA DAL 1952



COSTRUZIONE - REVISIONE
RICAMBI AUTO
TEL. 0546 620026

LEGENDA

IG = IDROGUIDA

SGM = SCATOLA GUIDA MECCANICA

SE = SERVOGUIDA ELETTRICA

SCATOLE STERZO - IDROGUIDE - SERVOGUIDE ELETTRICHE - 1097 DI 1319

Toyota

Modello	Rivestimento	Generazione	Anno	Tipo	Codice	Note	Diametro (mm)	Lunghezza (mm)	Fabbricazione
4Runner	2.4 MT (84kW)	1 generazione	1984	1989	IG	ZT 311			
4Runner	2.4 MT (84kW)	1 generazione	1984	1989	IG	ZT 314			
4Runner	2.4 MT (84kW)	1 generazione	1984	1989	IG	ZT 337			
4Runner	3.0 AT (105kW)	2 generazione	1989	1995	IG	ZT 311			
4Runner	3.0 AT (105kW)	2 generazione	1989	1995	IG	ZT 314			
4Runner	3.0 AT (105kW)	2 generazione	1989	1995	IG	ZT 337			
4Runner	3.0 MT (105kW)	2 generazione	1989	1995	IG	ZT 311			
4Runner	3.0 MT (105kW)	2 generazione	1989	1995	IG	ZT 314			
4Runner	3.0 MT (105kW)	2 generazione	1989	1995	IG	ZT 337			
4Runner	3.0 TD MT (92kW)	2 generazione	1989	1995	IG	ZT 311			
4Runner	3.0 TD MT (92kW)	2 generazione	1989	1995	IG	ZT 314			
4Runner	3.0 TD MT (92kW)	2 generazione	1989	1995	IG	ZT 337			
Auris	1.33 MT (73kW)	1 generazione [restyling]	2010	2012	SGM	ZT 325	tiranti 15	1100	JTEKT
Auris	1.33 MT (74kW)	1 generazione	2006	2009	SGM	ZT 325	tiranti 15	1100	JTEKT
Auris	1.4 D-4D 5MMT (66kW)	1 generazione	2006	2009	SGM	ZT 325	tiranti 15	1100	JTEKT
Auris	1.4 D-4D 5MT (66kW)	1 generazione	2006	2009	SGM	ZT 325	tiranti 15	1100	JTEKT

Toyota

Modello	Rivestimento	Generazione	Anno	Tipo	Codice	Note	Diametro (mm)	Lunghezza (mm)	Fabbricazione
Auris	1.4 D-4D 6MMT (66kW)	1 generazione	2006	2009	SGM	ZT 325	tiranti 15	1100	JTEKT
Auris	1.4 D-4D 6MT (66kW)	1 generazione	2006	2009	SGM	ZT 325	tiranti 15	1100	JTEKT
Auris	1.4 D-4D MMT (66kW)	1 generazione	2006	2009	SGM	ZT 325	tiranti 15	1100	JTEKT
Auris	1.4 D-4D MMT (66kW)	1 generazione [restyling]	2010	2012	SGM	ZT 325	tiranti 15	1100	JTEKT
Auris	1.4 D-4D MT (66kW)	1 generazione	2006	2009	SGM	ZT 325	tiranti 15	1100	JTEKT
Auris	1.4 D-4D MT (66kW)	1 generazione [restyling]	2010	2012	SGM	ZT 325	tiranti 15	1100	JTEKT
Auris	1.4 MT (71kW)	1 generazione	2006	2009	SGM	ZT 325	tiranti 15	1100	JTEKT
Auris	1.5 CVT (81kW)	1 generazione	2006	2009	SGM	ZT 325	tiranti 15	1100	JTEKT
Auris	1.5 CVT (81kW)	1 generazione [restyling]	2010	2012	SGM	ZT 325	tiranti 15	1100	JTEKT
Auris	1.5 CVT 4WD (77kW)	1 generazione	2006	2009	SGM	ZT 325	tiranti 15	1100	JTEKT
Auris	1.5 CVT 4WD (77kW)	1 generazione [restyling]	2010	2012	SGM	ZT 325	tiranti 15	1100	JTEKT
Auris	1.6 MMT (91kW)	1 generazione	2006	2009	SGM	ZT 325	tiranti 15	1100	JTEKT
Auris	1.6 MMT (97kW)	1 generazione	2006	2009	SGM	ZT 325	tiranti 15	1100	JTEKT
Auris	1.6 MMT (97kW)	1 generazione [restyling]	2010	2012	SGM	ZT 325	tiranti 15	1100	JTEKT
Auris	1.6 MT (91kW)	1 generazione	2006	2009	SGM	ZT 325	tiranti 15	1100	JTEKT
Auris	1.6 MT (97kW)	1 generazione	2006	2009	SGM	ZT 325	tiranti 15	1100	JTEKT
Auris	1.6 MT (97kW)	1 generazione [restyling]	2010	2012	SGM	ZT 325	tiranti 15	1100	JTEKT
Auris	1.8 CVT (100kW)	1 generazione	2006	2009	SGM	ZT 325	tiranti 15	1100	JTEKT
Auris	1.8 CVT (106kW)	1 generazione [restyling]	2010	2012	SGM	ZT 325	tiranti 15	1100	JTEKT
Auris	1.8 CVT (73kW)	1 generazione [restyling]	2010	2012	SGM	ZT 325	tiranti 15	1100	JTEKT
Auris	1.8 CVT 4WD (100kW)	1 generazione [restyling]	2010	2012	SGM	ZT 325	tiranti 15	1100	JTEKT
Auris	1.8 CVT 4WD (93kW)	1 generazione	2006	2009	SGM	ZT 325	tiranti 15	1100	JTEKT
Auris	1.8 MT (108kW)	1 generazione [restyling]	2010	2012	SGM	ZT 325	tiranti 15	1100	JTEKT
Auris	2.0 D-4D MT (126 hp)	1 generazione	2006	2009	SGM	ZT 325	tiranti 15	1100	JTEKT
Auris	2.0 D-4D MT (93kW)	1 generazione	2006	2009	SGM	ZT 325	tiranti 15	1100	JTEKT
Auris	2.0 D-4D MT (93kW)	1 generazione [restyling]	2010	2012	SGM	ZT 325	tiranti 15	1100	JTEKT
Auris	2.2 D-4D Euro4 MT (130kW)	1 generazione	2006	2009	SGM	ZT 325	tiranti 15	1100	JTEKT
Auris	2.2 D-4D Euro5 MT (130kW)	1 generazione	2006	2009	SGM	ZT 325	tiranti 15	1100	JTEKT

Toyota

Modello	Rivestimento	Generazione	Anno	Tipo	Codice	Note	Diametro (mm)	Lunghezza (mm)	Fabbricazione
Auris	2.2 D-4D MT (130kW)	1 generazione [restyling]	2010	2012	SGM	ZT 325	tiranti 15	1100	JTEKT
Avensis	1.6 d MT (82kW)	3 generazione [2° restyling]	2015	2020	SGM	ZT 326	tiranti 16	1120	
Avensis	1.6 MT (81kW)	1 generazione	1997	2000	IG	ZT 333	tiranti 14	1030	ZF
Avensis	1.6 MT (81kW)	1 generazione [restyling]	2000	2003	IG	ZT 333	tiranti 14	1030	ZF
Avensis	1.6 MT (81kW)	2 generazione	2002	2006	IG	ZT 322	tiranti 16	1145	ZF
Avensis	1.6 MT (81kW)	2 generazione [restyling]	2006	2009	IG	ZT 322	tiranti 16	1145	ZF
Avensis	1.6 MT (97kW)	3 generazione	2009	2011	SGM	ZT 326	tiranti 16	1120	
Avensis	1.6 MT (97kW)	3 generazione [2° restyling]	2015	2020	SGM	ZT 326	tiranti 16	1120	
Avensis	1.6 MT (97kW)	3 generazione [restyling]	2011	2015	SGM	ZT 326	tiranti 16	1120	
Avensis	1.8 AT (81kW)	1 generazione	1997	2000	IG	ZT 333	tiranti 14	1030	ZF
Avensis	1.8 AT (95kW)	1 generazione [restyling]	2000	2003	IG	ZT 333	tiranti 14	1030	ZF
Avensis	1.8 AT (95kW)	2 generazione	2002	2006	IG	ZT 322	tiranti 16	1145	ZF
Avensis	1.8 AT (95kW)	2 generazione [restyling]	2006	2009	IG	ZT 322	tiranti 16	1145	ZF
Avensis	1.8 CVT (108kW)	3 generazione	2009	2011	SGM	ZT 326	tiranti 16	1120	
Avensis	1.8 CVT (108kW)	3 generazione [2° restyling]	2015	2020	SGM	ZT 326	tiranti 16	1120	
Avensis	1.8 CVT (108kW)	3 generazione [restyling]	2011	2015	SGM	ZT 326	tiranti 16	1120	
Avensis	1.8 MT (108kW)	3 generazione	2009	2011	SGM	ZT 326	tiranti 16	1120	
Avensis	1.8 MT (108kW)	3 generazione [2° restyling]	2015	2020	SGM	ZT 326	tiranti 16	1120	
Avensis	1.8 MT (108kW)	3 generazione [restyling]	2011	2015	SGM	ZT 326	tiranti 16	1120	
Avensis	1.8 MT (81kW)	1 generazione	1997	2000	IG	ZT 333	tiranti 14	1030	ZF
Avensis	1.8 MT (95kW)	1 generazione [restyling]	2000	2003	IG	ZT 333	tiranti 14	1030	ZF
Avensis	1.8 MT (95kW)	2 generazione	2002	2006	IG	ZT 322	tiranti 16	1145	ZF
Avensis	1.8 MT (95kW)	2 generazione [restyling]	2006	2009	IG	ZT 322	tiranti 16	1145	ZF
Avensis	2.0 MT (112kW)	3 generazione	2009	2011	SGM	ZT 326	tiranti 16	1120	
Avensis	2.0 AT (108kW)	2 generazione	2002	2006	IG	ZT 322	tiranti 16	1145	ZF
Avensis	2.0 AT (108kW)	2 generazione [restyling]	2006	2009	IG	ZT 322	tiranti 16	1145	ZF
Avensis	2.0 AT (110kW)	1 generazione [restyling]	2000	2003	IG	ZT 333	tiranti 14	1030	ZF
Avensis	2.0 AT (114kW)	2 generazione	2002	2006	IG	ZT 322	tiranti 16	1145	ZF

Toyota

Modello	Rivestimento	Generazione	Anno	Tipo	Codice	Note	Diametro (mm)	Lunghezza (mm)	Fabbricazione
Avensis	2.0 AT (94kW)	1 generazione	1997	2000	IG	ZT 333	tiranti 14	1030	ZF
Avensis	2.0 AT 4WD (114kW)	2 generazione	2002	2006	IG	ZT 322	tiranti 16	1145	ZF
Avensis	2.0 CVT (112kW)	3 generazione	2009	2011	SGM	ZT 326	tiranti 16	1120	
Avensis	2.0 CVT (112kW)	3 generazione [2° restyling]	2015	2020	SGM	ZT 326	tiranti 16	1120	
Avensis	2.0 CVT (112kW)	3 generazione [restyling]	2011	2015	SGM	ZT 326	tiranti 16	1120	
Avensis	2.0 d MT (105kW)	3 generazione [2° restyling]	2015	2020	SGM	ZT 326	tiranti 16	1120	
Avensis	2.0 D MT (108kW)	2 generazione	2002	2006	IG	ZT 322	tiranti 16	1145	ZF
Avensis	2.0 D MT (108kW)	2 generazione [restyling]	2006	2009	IG	ZT 322	tiranti 16	1145	ZF
Avensis	2.0 D MT (85kW)	2 generazione	2002	2006	IG	ZT 322	tiranti 16	1145	ZF
Avensis	2.0 D MT (85kW)	2 generazione [restyling]	2006	2009	IG	ZT 322	tiranti 16	1145	ZF
Avensis	2.0 D-4D MT (93kW)	3 generazione	2009	2011	SGM	ZT 326	tiranti 16	1120	
Avensis	2.0 D4-D MT (81kW)	1 generazione	1997	2000	IG	ZT 333	tiranti 14	1030	ZF
Avensis	2.0 D4-D MT (81kW)	1 generazione [restyling]	2000	2003	IG	ZT 333	tiranti 14	1030	ZF
Avensis	2.0 D4-D MT (93kW)	2 generazione	2002	2006	IG	ZT 322	tiranti 16	1145	ZF
Avensis	2.0 MT (108kW)	2 generazione	2002	2006	IG	ZT 322	tiranti 16	1145	ZF
Avensis	2.0 MT (108kW)	2 generazione [restyling]	2006	2009	IG	ZT 322	tiranti 16	1145	ZF
Avensis	2.0 MT (110kW)	1 generazione [restyling]	2000	2003	IG	ZT 333	tiranti 14	1030	ZF
Avensis	2.0 MT (112kW)	3 generazione	2009	2011	SGM	ZT 326	tiranti 16	1120	
Avensis	2.0 MT (112kW)	3 generazione [restyling]	2011	2015	SGM	ZT 326	tiranti 16	1120	
Avensis	2.0 MT (114kW)	2 generazione	2002	2006	IG	ZT 322	tiranti 16	1145	ZF
Avensis	2.0 MT (94kW)	1 generazione	1997	2000	IG	ZT 333	tiranti 14	1030	ZF
Avensis	2.0 TD MT (66kW)	1 generazione	1997	2000	IG	ZT 333	tiranti 14	1030	ZF
Avensis	2.2 D MT (109kW)	2 generazione	2002	2006	IG	ZT 322	tiranti 16	1145	ZF
Avensis	2.2 D MT (109kW)	2 generazione [restyling]	2006	2009	IG	ZT 322	tiranti 16	1145	ZF
Avensis	2.2 D MT (129kW)	2 generazione	2002	2006	IG	ZT 322	tiranti 16	1145	ZF
Avensis	2.2 D MT (129kW)	2 generazione [restyling]	2006	2009	IG	ZT 322	tiranti 16	1145	ZF
Avensis	2.2 D-4D AT (110kW)	3 generazione	2009	2011	SGM	ZT 326	tiranti 16	1120	
Avensis	2.2 D-4D CVT (110kW)	3 generazione	2009	2011	SGM	ZT 326	tiranti 16	1120	

Toyota

Modello	Rivestimento	Generazione	Anno	Tipo	Codice	Note	Diametro (mm)	Lunghezza (mm)	Fabbricazione
Avensis	2.2 D-4D MT (110kW)	3 generazione	2009	2011	SGM	ZT 326	tiranti 16	1120	
Avensis	2.2 D-4D MT (130kW)	3 generazione	2009	2011	SGM	ZT 326	tiranti 16	1120	
Avensis	2.2 D4-D MT (109kW)	2 generazione	2002	2006	IG	ZT 322	tiranti 16	1145	ZF
Avensis	2.2 D4-D MT (130kW)	2 generazione	2002	2006	IG	ZT 322	tiranti 16	1145	ZF
Avensis	2.4 AT (120kW)	2 generazione	2002	2006	IG	ZT 322	tiranti 16	1145	ZF
Avensis	2.4 AT (120kW)	2 generazione [restyling]	2006	2009	IG	ZT 322	tiranti 16	1145	ZF
Avensis	2.4 D MT (120kW)	2 generazione	2002	2006	IG	ZT 322	tiranti 16	1145	ZF
Avensis	2.4 D MT (120kW)	2 generazione [restyling]	2006	2009	IG	ZT 322	tiranti 16	1145	ZF
Avensis T27	1.2 (100kW) ibrido	II generazione	2015	2018	SGM	ZT 326	tiranti 16	1120	
Avensis T27	1.6 (82kW) MT diesel	II generazione	2015	2018	SGM	ZT 326	tiranti 16	1120	
Avensis T27	1.6 (97kW) MT, benzina	II generazione	2015	2018	SGM	ZT 326	tiranti 16	1120	
Avensis T27	1.8 (108kW) MT benzina	II generazione	2015	2018	SGM	ZT 326	tiranti 16	1120	
Avensis T27	2.0 (105kW) MT diesel	II generazione	2015	2018	SGM	ZT 326	tiranti 16	1120	
Avensis T27	2.0 (112kW) CVT benzina	II generazione	2015	2018	SGM	ZT 326	tiranti 16	1120	
Aygo	1.0 AMT (51kW)	2 generazione	2014	2020	SGM	D 337	tiranti 12	1040	JTEKT
Aygo	1.0 MMT (50kW)	1 generazione	2005	2008	SGM	D 330	tiranti 12	1050	
Aygo	1.0 MMT (50kW)	1 generazione [2° restyling]	2012	2014	SGM	D 330	tiranti 12	1050	
Aygo	1.0 MMT (50kW)	1 generazione [restyling]	2008	2012	SGM	D 330	tiranti 12	1050	
Aygo	1.0 MT (50kW)	1 generazione	2005	2008	SGM	D 330	tiranti 12	1050	
Aygo	1.0 MT (50kW)	1 generazione [2° restyling]	2012	2014	SGM	D 330	tiranti 12	1050	
Aygo	1.0 MT (50kW)	1 generazione [restyling]	2008	2012	SGM	D 330	tiranti 12	1050	
Aygo	1.0 MT (51kW)	2 generazione	2014	2020	SGM	D 337	tiranti 12	1040	JTEKT
Aygo	1.4 HDi MT (40kW)	1 generazione	2005	2008	SGM	D 330	tiranti 12	1050	
Aygo	1.4 HDi MT (40kW)	1 generazione [restyling]	2008	2012	SGM	D 330	tiranti 12	1050	
Carina E	1.6 AT (85kW)	1 generazione	1992	1998	IG	ZT 301	tiranti 14	1020	ZF
Carina E	1.6 AT (85kW)	1 generazione	1992	1998	IG	ZT 303	tiranti 16	1020	TOYODA
Carina E	1.6 MT (73kW)	1 generazione	1992	1998	IG	ZT 301	tiranti 14	1020	ZF
Carina E	1.6 MT (73kW)	1 generazione	1992	1998	IG	ZT 303	tiranti 16	1020	TOYODA
Carina E	1.6 MT (79kW)	1 generazione	1992	1998	IG	ZT 301	tiranti 14	1020	ZF
Carina E	1.6 MT (79kW)	1 generazione	1992	1998	IG	ZT 303	tiranti 16	1020	TOYODA

Toyota

Modello	Rivestimento	Generazione	Anno	Tipo	Codice	Note	Diametro (mm)	Lunghezza (mm)	Fabbricazione
Carina E	1.6 MT (85kW)	1 generazione	1992	1998	IG	ZT 301	tiranti 14	1020	ZF
Carina E	1.6 MT (85kW)	1 generazione	1992	1998	IG	ZT 303	tiranti 16	1020	TOYODA
Carina E	1.8 AT (79kW)	1 generazione	1992	1998	IG	ZT 301	tiranti 14	1020	ZF
Carina E	1.8 AT (79kW)	1 generazione	1992	1998	IG	ZT 303	tiranti 16	1020	TOYODA
Carina E	1.8 MT (79kW)	1 generazione	1992	1998	IG	ZT 301	tiranti 14	1020	ZF
Carina E	1.8 MT (79kW)	1 generazione	1992	1998	IG	ZT 303	tiranti 16	1020	TOYODA
Carina E	2.0 AT (54kW)	1 generazione	1992	1998	IG	ZT 301	tiranti 14	1020	ZF
Carina E	2.0 AT (54kW)	1 generazione	1992	1998	IG	ZT 303	tiranti 16	1020	TOYODA
Carina E	2.0 AT (93kW)	1 generazione	1992	1998	IG	ZT 301	tiranti 14	1020	ZF
Carina E	2.0 AT (93kW)	1 generazione	1992	1998	IG	ZT 303	tiranti 16	1020	TOYODA
Carina E	2.0 AT (98kW)	1 generazione	1992	1998	IG	ZT 301	tiranti 14	1020	ZF
Carina E	2.0 AT (98kW)	1 generazione	1992	1998	IG	ZT 303	tiranti 16	1020	TOYODA
Carina E	2.0 MT (116kW)	1 generazione	1992	1998	IG	ZT 301	tiranti 14	1020	ZF
Carina E	2.0 MT (116kW)	1 generazione	1992	1998	IG	ZT 303	tiranti 16	1020	TOYODA
Carina E	2.0 MT (129kW)	1 generazione	1992	1998	IG	ZT 301	tiranti 14	1020	ZF
Carina E	2.0 MT (129kW)	1 generazione	1992	1998	IG	ZT 303	tiranti 16	1020	TOYODA
Carina E	2.0 MT (54kW)	1 generazione	1992	1998	IG	ZT 301	tiranti 14	1020	ZF
Carina E	2.0 MT (54kW)	1 generazione	1992	1998	IG	ZT 303	tiranti 16	1020	TOYODA
Carina E	2.0 MT (61kW)	1 generazione	1992	1998	IG	ZT 301	tiranti 14	1020	ZF
Carina E	2.0 MT (61kW)	1 generazione	1992	1998	IG	ZT 303	tiranti 16	1020	TOYODA
Carina E	2.0 MT (93kW)	1 generazione	1992	1998	IG	ZT 301	tiranti 14	1020	ZF
Carina E	2.0 MT (93kW)	1 generazione	1992	1998	IG	ZT 303	tiranti 16	1020	TOYODA
Carina E	2.0 MT (98kW)	1 generazione	1992	1998	IG	ZT 301	tiranti 14	1020	ZF
Carina E	2.0 MT (98kW)	1 generazione	1992	1998	IG	ZT 303	tiranti 16	1020	TOYODA
Celica	1.6 GT MT (77kW)	5 generazione	1989	1993	IG	ZT 313	tiranti 14	1205	KOYO
Celica	1.6 GT MT (77kW)	5 generazione	1989	1993	IG	ZT 315	tiranti 14	1220	KOYO
Celica	2.0 AT (96kW)	5 generazione	1989	1993	IG	ZT 313	tiranti 14	1205	KOYO
Celica	2.0 AT (96kW)	5 generazione	1989	1993	IG	ZT 315	tiranti 14	1220	KOYO

Toyota

Modello	Rivestimento	Generazione	Anno	Tipo	Codice	Note	Diametro (mm)	Lunghezza (mm)	Fabbricazione
Celica	2.0 MT (132kW)	5 generazione	1989	1993 IG	ZT 315		tiranti 14	1220	KOYO
Celica	2.0 MT (96kW)	5 generazione	1989	1993 IG	ZT 313		tiranti 14	1205	KOYO
Celica	2.0 MT (96kW)	5 generazione	1989	1993 IG	ZT 315		tiranti 14	1220	KOYO
Corolla	1.3 AT (54kW)	E90	1987	1991 IG	ZT 304		tiranti 14	1185	ZF
Corolla	1.3 AT (55kW)	E90	1987	1991 IG	ZT 304		tiranti 14	1185	ZF
Corolla	1.3 AT (65kW)	E120	2000	2008 SGM	ZT 323		tiranti 14	1090	KOYO
Corolla	1.3 AT (75 hp)	E90	1987	1991 IG	ZT 304		tiranti 14	1185	ZF
Corolla	1.3 MT (54kW)	E90	1987	1991 IG	ZT 304		tiranti 14	1185	ZF
Corolla	1.3 MT (55kW)	E90	1987	1991 IG	ZT 304		tiranti 14	1185	ZF
Corolla	1.3 MT (65kW)	E120	2000	2008 SGM	ZT 323		tiranti 14	1090	KOYO
Corolla	1.3 MT (75 hp)	E90	1987	1991 IG	ZT 304		tiranti 14	1185	ZF
Corolla	1.4 AMT (66kW)	E120/E130 [restyling]	2003	2007 SGM	ZT 323		tiranti 14	1090	KOYO
Corolla	1.4 AMT (71kW)	E120	2000	2008 SGM	ZT 323		tiranti 14	1090	KOYO
Corolla	1.4 AMT (71kW)	E120/E130 [restyling]	2003	2007 SGM	ZT 323		tiranti 14	1090	KOYO
Corolla	1.4 AT (66kW)	E120/E130 [restyling]	2003	2007 SGM	ZT 323		tiranti 14	1090	KOYO
Corolla	1.4 MT (66kW)	E120/E130 [restyling]	2003	2007 SGM	ZT 323		tiranti 14	1090	KOYO
Corolla	1.4 MT (71kW)	E120	2000	2008 SGM	ZT 323		tiranti 14	1090	KOYO
Corolla	1.4 MT (71kW)	E120/E130 [restyling]	2003	2007 SGM	ZT 323		tiranti 14	1090	KOYO
Corolla	1.5 AT (62kW)	E90	1987	1991 IG	ZT 304		tiranti 14	1185	ZF
Corolla	1.5 AT (69kW)	E90	1987	1991 IG	ZT 304		tiranti 14	1185	ZF
Corolla	1.5 AT (81kW)	E120/E130 [restyling]	2003	2007 SGM	ZT 323		tiranti 14	1090	KOYO
Corolla	1.5 MT (62kW)	E90	1987	1991 IG	ZT 304		tiranti 14	1185	ZF
Corolla	1.5 MT (69kW)	E90	1987	1991 IG	ZT 304		tiranti 14	1185	ZF
Corolla	1.5 MT (81kW)	E120/E130 [restyling]	2003	2007 SGM	ZT 323		tiranti 14	1090	KOYO
Corolla	1.6 4WD AT (107kW)	E90	1987	1991 IG	ZT 304		tiranti 14	1185	ZF
Corolla	1.6 4WD MT (107kW)	E90	1987	1991 IG	ZT 304		tiranti 14	1185	ZF
Corolla	1.6 AMT (81kW)	E120/E130 [restyling]	2003	2007 SGM	ZT 323		tiranti 14	1090	KOYO
Corolla	1.6 AT (103kW)	E90	1987	1991 IG	ZT 304		tiranti 14	1185	ZF

Toyota

Modello	Rivestimento	Generazione	Anno	Tipo	Codice	Note	Diametro (mm)	Lunghezza (mm)	Fabbricazione
Corolla	1.6 AT (66kW)	E90	1987	1991 IG	ZT 304		tiranti 14	1185	ZF
Corolla	1.6 AT (70kW)	E90	1987	1991 IG	ZT 304		tiranti 14	1185	ZF
Corolla	1.6 AT (75kW)	E90	1987	1991 IG	ZT 304		tiranti 14	1185	ZF
Corolla	1.6 AT (77kW)	E90	1987	1991 IG	ZT 304		tiranti 14	1185	ZF
Corolla	1.6 AT (81kW)	E120	2000	2008 SGM	ZT 323		tiranti 14	1090	KOYO
Corolla	1.6 AT (81kW)	E120/E130 [restyling]	2003	2007 SGM	ZT 323		tiranti 14	1090	KOYO
Corolla	1.6 AT Overdrive (66kW)	E90	1987	1991 IG	ZT 304		tiranti 14	1185	ZF
Corolla	1.6 AT Overdrive (74kW)	E90	1987	1991 IG	ZT 304		tiranti 14	1185	ZF
Corolla	1.6 AT Overdrive (75kW)	E90	1987	1991 IG	ZT 304		tiranti 14	1185	ZF
Corolla	1.6 AT Overdrive 4WD (74kW)	E90	1987	1991 IG	ZT 304		tiranti 14	1185	ZF
Corolla	1.6 AT Overdrive 4WD (75kW)	E90	1987	1991 IG	ZT 304		tiranti 14	1185	ZF
Corolla	1.6 MT (103kW)	E90	1987	1991 IG	ZT 304		tiranti 14	1185	ZF
Corolla	1.6 MT (70kW)	E90	1987	1991 IG	ZT 304		tiranti 14	1185	ZF
Corolla	1.6 MT (71kW)	E90	1987	1991 IG	ZT 304		tiranti 14	1185	ZF
Corolla	1.6 MT (75kW)	E90	1987	1991 IG	ZT 304		tiranti 14	1185	ZF
Corolla	1.6 MT (77kW)	E90	1987	1991 IG	ZT 304		tiranti 14	1185	ZF
Corolla	1.6 MT (81kW)	E120	2000	2008 SGM	ZT 323		tiranti 14	1090	KOYO
Corolla	1.6 MT (81kW)	E120/E130 [restyling]	2003	2007 SGM	ZT 323		tiranti 14	1090	KOYO
Corolla	1.6 MT (86kW)	E90	1987	1991 IG	ZT 304		tiranti 14	1185	ZF
Corolla	1.6 MT (92kW)	E90	1987	1991 IG	ZT 304		tiranti 14	1185	ZF
Corolla	1.6 MT (96kW)	E90	1987	1991 IG	ZT 304		tiranti 14	1185	ZF
Corolla	1.6 MT Overdrive (66kW)	E90	1987	1991 IG	ZT 304		tiranti 14	1185	ZF
Corolla	1.6 MT Overdrive (74kW)	E90	1987	1991 IG	ZT 304		tiranti 14	1185	ZF
Corolla	1.6 MT Overdrive (75kW)	E90	1987	1991 IG	ZT 304		tiranti 14	1185	ZF
Corolla	1.6 MT Overdrive 4WD (74kW)	E90	1987	1991 IG	ZT 304		tiranti 14	1185	ZF
Corolla	1.6 MT Overdrive 4WD (75kW)	E90	1987	1991 IG	ZT 304		tiranti 14	1185	ZF
Corolla	1.8 4WD D AT (47kW)	E90	1987	1991 IG	ZT 304		tiranti 14	1185	ZF
Corolla	1.8 4WD D MT (47kW)	E90	1987	1991 IG	ZT 304		tiranti 14	1185	ZF

Toyota

Modello	Rivestimento	Generazione	Anno	Tipo	Codice	Note	Diametro (mm)	Lunghezza (mm)	Fabbricazione
Corolla	1.8 AT (140kW)	E120/E130 [restyling]	2003	2007 SGM	ZT 323		tiranti 14	1090	KOYO
Corolla	1.8 D AT (47kW)	E90	1987	1991 IG	ZT 304		tiranti 14	1185	ZF
Corolla	1.8 D AT (49kW)	E90	1987	1991 IG	ZT 304		tiranti 14	1185	ZF
Corolla	1.8 D MT (47kW)	E90	1987	1991 IG	ZT 304		tiranti 14	1185	ZF
Corolla	1.8 D MT (49kW)	E90	1987	1991 IG	ZT 304		tiranti 14	1185	ZF
Corolla	1.8 MT (140kW)	E120/E130 [restyling]	2003	2007 SGM	ZT 323		tiranti 14	1090	KOYO
Corolla	1.8 MT (141kW)	E120	2000	2008 SGM	ZT 323		tiranti 14	1090	KOYO
Corolla	1.8 MT (141kW)	E120/E130 [restyling]	2003	2007 SGM	ZT 323		tiranti 14	1090	KOYO
Corolla	1.8 MT (165kW)	E120/E130 [restyling]	2003	2007 SGM	ZT 323		tiranti 14	1090	KOYO
Corolla	1.8 MT (47kW)	E90	1987	1991 IG	ZT 304		tiranti 14	1185	ZF
Corolla	1.8 MT (49kW)	E90	1987	1991 IG	ZT 304		tiranti 14	1185	ZF
Corolla	2.0 D-4D MT (66kW)	E120	2000	2008 SGM	ZT 323		tiranti 14	1090	KOYO
Corolla	2.0 D-4D MT (81kW)	E120	2000	2008 SGM	ZT 323		tiranti 14	1090	KOYO
Corolla	2.0 D-4D MT (85kW)	E120	2000	2008 SGM	ZT 323		tiranti 14	1090	KOYO
Corolla	2.0 MT (66kW)	E120/E130 [restyling]	2003	2007 SGM	ZT 323		tiranti 14	1090	KOYO
Corolla	2.0 MT (85kW)	E120/E130 [restyling]	2003	2007 SGM	ZT 323		tiranti 14	1090	KOYO
Corolla	Trueno 1.3 AT (55kW)	E90	1987	1991 IG	ZT 304		tiranti 14	1185	ZF
Corolla	Trueno 1.3 MT (55kW)	E90	1987	1991 IG	ZT 304		tiranti 14	1185	ZF
Corolla		E90	1987	1991 IG	ZT 304		tiranti 14	1185	ZF
Corolla Verso	1.6 MT (81kW)	1 generazione	2001	2006 IG	ZT 322		tiranti 16	1145	ZF
Corolla Verso	1.8 AMT (95kW)	1 generazione	2001	2006 IG	ZT 322		tiranti 16	1145	ZF
Corolla Verso	1.8 MT (95kW)	1 generazione	2001	2006 IG	ZT 322		tiranti 16	1145	ZF
Corolla Verso	2.0 TD MT (66kW)	1 generazione	2001	2006 IG	ZT 322		tiranti 16	1145	ZF
Hilux	1.8 MT (58kW)	5 generazione	1988	1991 IG	ZT 311	Idroguida A Circolazione Di Sfere / 3 Fori Di Fissaggio			
Hilux	1.8 MT (58kW)	5 generazione	1988	1991 IG	ZT 314	Idroguida A Circolazione Di Sfere / 3 Fori Di Fissaggio			

Toyota

Modello	Rivestimento	Generazione	Anno	Tipo	Codice	Note	Diametro (mm)	Lunghezza (mm)	Fabbricazione
Hilux	1.8 MT (58kW)	5 generazione	1988	1991	IG	ZT 337			Idroguida A Circolazione Di Sfere / 2 Fori Di Fissaggio
Hilux	1.8 MT (70kW)	4 generazione	1983	1988	IG	ZT 311			Idroguida A Circolazione Di Sfere / 3 Fori Di Fissaggio
Hilux	1.8 MT (70kW)	4 generazione	1983	1988	IG	ZT 314			Idroguida A Circolazione Di Sfere / 3 Fori Di Fissaggio
Hilux	2.0 MT AWD (65kW)	5 generazione [restyling]	1991	1997	IG	ZT 311			Idroguida A Circolazione Di Sfere / 3 Fori Di Fissaggio
Hilux	2.0 MT AWD (71kW)	5 generazione [restyling]	1991	1997	IG	ZT 311			Idroguida A Circolazione Di Sfere / 3 Fori Di Fissaggio
Hilux	2.2 D MT (46kW)	4 generazione	1983	1988	IG	ZT 311			Idroguida A Circolazione Di Sfere / 3 Fori Di Fissaggio
Hilux	2.4 AT (84kW)	5 generazione	1988	1991	IG	ZT 311			Idroguida A Circolazione Di Sfere / 3 Fori Di Fissaggio
Hilux	2.4 D AT (61kW)	5 generazione	1988	1991	IG	ZT 311			Idroguida A Circolazione Di Sfere / 3 Fori Di Fissaggio
Hilux	2.4 D AT (61kW)	5 generazione	1988	1991	IG	ZT 314			Idroguida A Circolazione Di Sfere / 3 Fori Di Fissaggio
Hilux	2.4 D AT (61kW)	5 generazione	1988	1991	IG	ZT 337			Idroguida A Circolazione Di Sfere / 2 Fori Di Fissaggio
Hilux	2.4 D AT AWD (71kW)	5 generazione [restyling]	1991	1997	IG	ZT 311			Idroguida A Circolazione Di Sfere / 3 Fori Di Fissaggio
Hilux	2.4 D MT (61kW)	5 generazione	1988	1991	IG	ZT 311			Idroguida A Circolazione Di Sfere / 3 Fori Di Fissaggio
Hilux	2.4 D MT (61kW)	5 generazione	1988	1991	IG	ZT 314			Idroguida A Circolazione Di Sfere / 3 Fori Di Fissaggio
Hilux	2.4 D MT (61kW)	5 generazione	1988	1991	IG	ZT 337			Idroguida A Circolazione Di Sfere / 2 Fori Di Fissaggio

Toyota

Modello	Rivestimento	Generazione	Anno	Tipo	Codice	Note	Diametro (mm)	Lunghezza (mm)	Fabbricazione
Hilux	2.4 D MT AWD (61kW)	5 generazione	1988	1991 IG	ZT 311	Idroguida A Circolazione Di Sfere / 3 Fori Di Fissaggio			
Hilux	2.4 D MT AWD (61kW)	5 generazione	1988	1991 IG	ZT 314	Idroguida A Circolazione Di Sfere / 3 Fori Di Fissaggio			
Hilux	2.4 D MT AWD (61kW)	5 generazione	1988	1991 IG	ZT 337	Idroguida A Circolazione Di Sfere / 2 Fori Di Fissaggio			
Hilux	2.4 MT (72kW)	4 generazione	1983	1988 IG	ZT 311	Idroguida A Circolazione Di Sfere / 3 Fori Di Fissaggio			
Hilux	2.4 MT (72kW)	4 generazione	1983	1988 IG	ZT 314	Idroguida A Circolazione Di Sfere / 3 Fori Di Fissaggio			
Hilux	2.4 MT (78kW)	4 generazione	1983	1988 IG	ZT 311	Idroguida A Circolazione Di Sfere / 3 Fori Di Fissaggio			
Hilux	2.4 MT (78kW)	4 generazione	1983	1988 IG	ZT 314	Idroguida A Circolazione Di Sfere / 3 Fori Di Fissaggio			
Hilux	2.4 MT (84kW)	5 generazione	1988	1991 IG	ZT 311	Idroguida A Circolazione Di Sfere / 3 Fori Di Fissaggio			
Hilux	2.4 MT (84kW)	5 generazione	1988	1991 IG	ZT 314	Idroguida A Circolazione Di Sfere / 3 Fori Di Fissaggio			
Hilux	2.4 MT (84kW)	5 generazione	1988	1991 IG	ZT 337	Idroguida A Circolazione Di Sfere / 2 Fori Di Fissaggio			
Hilux	2.4 MT AWD (84kW)	5 generazione	1988	1991 IG	ZT 311	Idroguida A Circolazione Di Sfere / 3 Fori Di Fissaggio			
Hilux	2.4 MT AWD (84kW)	5 generazione	1988	1991 IG	ZT 314	Idroguida A Circolazione Di Sfere / 3 Fori Di Fissaggio			
Hilux	2.4 MT AWD (84kW)	5 generazione	1988	1991 IG	ZT 337	Idroguida A Circolazione Di Sfere / 2 Fori Di Fissaggio			
Hilux	2.4 T MT (101kW)	4 generazione	1983	1988 IG	ZT 311	Idroguida A Circolazione Di Sfere / 3 Fori Di Fissaggio			

Toyota

Modello	Rivestimento	Generazione	Anno	Tipo	Codice	Note	Diametro (mm)	Lunghezza (mm)	Fabbricazione
Hilux	2.4 T MT (101kW)	4 generazione	1983	1988	IG	ZT 314	Idroguida A Circolazione Di Sfere / 3 Fori Di Fissaggio		
Hilux	2.4 T MT AWD (101kW)	4 generazione	1983	1988	IG	ZT 311	Idroguida A Circolazione Di Sfere / 3 Fori Di Fissaggio		
Hilux	2.4 T MT AWD (101kW)	4 generazione	1983	1988	IG	ZT 314	Idroguida A Circolazione Di Sfere / 3 Fori Di Fissaggio		
Hilux	2.5 D MT (62kW)	4 generazione	1983	1988	IG	ZT 311	Idroguida A Circolazione Di Sfere / 3 Fori Di Fissaggio		
Hilux	2.5 D MT (62kW)	4 generazione	1983	1988	IG	ZT 314	Idroguida A Circolazione Di Sfere / 3 Fori Di Fissaggio		
Hilux	2.5 D MT AWD (62kW)	4 generazione	1983	1988	IG	ZT 311	Idroguida A Circolazione Di Sfere / 3 Fori Di Fissaggio		
Hilux	2.5 MT 4WD (61kW)	4 generazione	1983	1988	IG	ZT 311	Idroguida A Circolazione Di Sfere / 3 Fori Di Fissaggio		
Hilux	2.5 MT 4WD (61kW)	4 generazione	1983	1988	IG	ZT 314	Idroguida A Circolazione Di Sfere / 3 Fori Di Fissaggio		
Hilux	2.5 TD MT (69kW)	4 generazione	1983	1988	IG	ZT 311	Idroguida A Circolazione Di Sfere / 3 Fori Di Fissaggio		
Hilux	2.5 TD MT (69kW)	4 generazione	1983	1988	IG	ZT 314	Idroguida A Circolazione Di Sfere / 3 Fori Di Fissaggio		
Hilux	2.5 TD MT AWD (69kW)	4 generazione	1983	1988	IG	ZT 311	Idroguida A Circolazione Di Sfere / 3 Fori Di Fissaggio		
Hilux	2.8 D AT (67kW)	5 generazione	1988	1991	IG	ZT 311	Idroguida A Circolazione Di Sfere / 3 Fori Di Fissaggio		
Hilux	2.8 D AT (67kW)	5 generazione	1988	1991	IG	ZT 314	Idroguida A Circolazione Di Sfere / 3 Fori Di Fissaggio		
Hilux	2.8 D MT (67kW)	5 generazione	1988	1991	IG	ZT 311	Idroguida A Circolazione Di Sfere / 3 Fori Di Fissaggio		

Toyota

Modello	Rivestimento	Generazione	Anno	Tipo	Codice	Note	Diametro (mm)	Lunghezza (mm)	Fabbricazione
Hilux	2.8 D MT (67kW)	5 generazione	1988	1991 IG	ZT 314	Idroguida A Circolazione Di Sfere / 3 Fori Di Fissaggio			
Hilux	2.8 D MT AWD (67kW)	5 generazione	1988	1991 IG	ZT 311	Idroguida A Circolazione Di Sfere / 3 Fori Di Fissaggio			
Hilux	2.8 D MT AWD (67kW)	5 generazione	1988	1991 IG	ZT 314	Idroguida A Circolazione Di Sfere / 3 Fori Di Fissaggio			
Hilux	2.8 D MT AWD (67kW)	5 generazione [restyling]	1991	1997 IG	ZT 311	Idroguida A Circolazione Di Sfere / 3 Fori Di Fissaggio			
Hilux	3.0 AT (112kW)	4 generazione	1983	1988 IG	ZT 311	Idroguida A Circolazione Di Sfere / 3 Fori Di Fissaggio			
Hilux	3.0 AT (112kW)	4 generazione	1983	1988 IG	ZT 314	Idroguida A Circolazione Di Sfere / 3 Fori Di Fissaggio			
Hilux	3.0 AT (112kW)	5 generazione	1988	1991 IG	ZT 311	Idroguida A Circolazione Di Sfere / 3 Fori Di Fissaggio			
Hilux	3.0 AT (112kW)	5 generazione	1988	1991 IG	ZT 314	Idroguida A Circolazione Di Sfere / 3 Fori Di Fissaggio			
Hilux	3.0 AT AWD (112kW)	5 generazione	1988	1991 IG	ZT 311	Idroguida A Circolazione Di Sfere / 3 Fori Di Fissaggio			
Hilux	3.0 AT AWD (112kW)	5 generazione	1988	1991 IG	ZT 314	Idroguida A Circolazione Di Sfere / 3 Fori Di Fissaggio			
Hilux	3.0 AT AWD (112kW)	5 generazione [restyling]	1991	1997 IG	ZT 311	Idroguida A Circolazione Di Sfere / 3 Fori Di Fissaggio			
Hilux	3.0 MT (112kW)	4 generazione	1983	1988 IG	ZT 311	Idroguida A Circolazione Di Sfere / 3 Fori Di Fissaggio			
Hilux	3.0 MT (112kW)	4 generazione	1983	1988 IG	ZT 314	Idroguida A Circolazione Di Sfere / 3 Fori Di Fissaggio			
Hilux	3.0 MT (112kW)	5 generazione	1988	1991 IG	ZT 311	Idroguida A Circolazione Di Sfere / 3 Fori Di Fissaggio			

Toyota

Modello	Rivestimento	Generazione	Anno	Tipo	Codice	Note	Diametro (mm)	Lunghezza (mm)	Fabbricazione
Hilux	3.0 MT (112kW)	5 generazione	1988	1991 IG	ZT 314	Idroguida A Circolazione Di Sfere / 3 Fori Di Fissaggio			
Hilux	3.0 MT AWD (112kW)	4 generazione	1983	1988 IG	ZT 311	Idroguida A Circolazione Di Sfere / 3 Fori Di Fissaggio			
Hilux	3.0 MT AWD (112kW)	4 generazione	1983	1988 IG	ZT 314	Idroguida A Circolazione Di Sfere / 3 Fori Di Fissaggio			
Hilux	3.0 MT AWD (112kW)	5 generazione	1988	1991 IG	ZT 311	Idroguida A Circolazione Di Sfere / 3 Fori Di Fissaggio			
Hilux	3.0 MT AWD (112kW)	5 generazione	1988	1991 IG	ZT 314	Idroguida A Circolazione Di Sfere / 3 Fori Di Fissaggio			
Hilux	3.0 MT AWD (112kW)	5 generazione [restyling]	1991	1997 IG	ZT 311	Idroguida A Circolazione Di Sfere / 3 Fori Di Fissaggio			
Land Cruiser	2.4 TD AT J70 (71kW)	J70	1984	1990 IG	ZT 307	Idroguida A Circolazione Di Sfere			
Land Cruiser	3.0 D MT AWD (62kW)	J40/J50	1960	1984 IG	ZT 308	Idroguida A Circolazione Di Sfere			TOYODA
Land Cruiser	3.2 D MT AWD (68kW)	J40/J50	1960	1984 IG	ZT 308	Idroguida A Circolazione Di Sfere			TOYODA
Land Cruiser	3.4 D MT AWD (72kW)	J40/J50	1960	1984 IG	ZT 308	Idroguida A Circolazione Di Sfere			TOYODA
Land Cruiser	3.4 D MT J61V STD Roof (72kW)	J60	1980	1987 IG	ZT 305	Idroguida A Circolazione Di Sfere			
Land Cruiser	3.4 D MT J61V STD Roof (72kW)	J60	1980	1987 IG	ZT 316	Idroguida A Circolazione Di Sfere			TOYODA
Land Cruiser	3.4 D MT J61V STD Roof (72kW)	J60 [restyling]	1987	1990 IG	ZT 305	Idroguida A Circolazione Di Sfere			
Land Cruiser	3.4 D MT J61V STD Roof (72kW)	J60 [restyling]	1987	1990 IG	ZT 316	Idroguida A Circolazione Di Sfere			TOYODA
Land Cruiser	3.9 MT AWD (107kW)	J40/J50	1960	1984 IG	ZT 308	Idroguida A Circolazione Di Sfere			TOYODA
Land Cruiser	3.9 MT AWD (85kW)	J40/J50	1960	1984 IG	ZT 308	Idroguida A Circolazione Di Sfere			TOYODA
Land Cruiser	3.9 MT AWD (96kW)	J40/J50	1960	1984 IG	ZT 308	Idroguida A Circolazione Di Sfere			TOYODA

Toyota

Modello	Rivestimento	Generazione	Anno	Tipo	Codice	Note	Diametro (mm)	Lunghezza (mm)	Fabbricazione
Land Cruiser	4.0 AT 4WD (110kW)	80 Series	1989	1994 IG	ZT 320	Idroguida A Circolazione Di Sfere			TOYODA
Land Cruiser	4.0 AT 4WD (110kW)	80 Series	1989	1994 IG	ZT 320 A	Idroguida A Circolazione Di Sfere / Con Servotronic			TOYODA
Land Cruiser	4.0 AT 4WD (115kW)	80 Series	1989	1994 IG	ZT 320	Idroguida A Circolazione Di Sfere			TOYODA
Land Cruiser	4.0 AT 4WD (115kW)	80 Series	1989	1994 IG	ZT 320 A	Idroguida A Circolazione Di Sfere / Con Servotronic			TOYODA
Land Cruiser	4.0 AT J62G High Roof (114kW)	J60	1980	1987 IG	ZT 305	Idroguida A Circolazione Di Sfere			
Land Cruiser	4.0 AT J62G High Roof (114kW)	J60	1980	1987 IG	ZT 316	Idroguida A Circolazione Di Sfere			TOYODA
Land Cruiser	4.0 AT J62G High Roof (114kW)	J60 [restyling]	1987	1990 IG	ZT 305	Idroguida A Circolazione Di Sfere			
Land Cruiser	4.0 AT J62G High Roof (114kW)	J60 [restyling]	1987	1990 IG	ZT 316	Idroguida A Circolazione Di Sfere			TOYODA
Land Cruiser	4.0 MT 4WD (115kW)	80 Series	1989	1994 IG	ZT 320	Idroguida A Circolazione Di Sfere			TOYODA
Land Cruiser	4.0 MT 4WD (115kW)	80 Series	1989	1994 IG	ZT 320 A	Idroguida A Circolazione Di Sfere / Con Servotronic			TOYODA
Land Cruiser	4.0 MT J62V STD Roof (107kW)	J60 [restyling]	1987	1990 IG	ZT 305	Idroguida A Circolazione Di Sfere			
Land Cruiser	4.0 MT J62V STD Roof (107kW)	J60 [restyling]	1987	1990 IG	ZT 316	Idroguida A Circolazione Di Sfere			TOYODA
Land Cruiser	4.0 TD MT J61V High Roof (99kW)	J60	1980	1987 IG	ZT 305	Idroguida A Circolazione Di Sfere			
Land Cruiser	4.0 TD MT J61V High Roof (99kW)	J60	1980	1987 IG	ZT 316	Idroguida A Circolazione Di Sfere			TOYODA
Land Cruiser	4.0 TD MT J61V High Roof (99kW)	J60 [restyling]	1987	1990 IG	ZT 305	Idroguida A Circolazione Di Sfere			
Land Cruiser	4.0 TD MT J61V High Roof (99kW)	J60 [restyling]	1987	1990 IG	ZT 316	Idroguida A Circolazione Di Sfere			TOYODA
Land Cruiser	4.2 AT 4WD (118kW)	80 Series	1989	1994 IG	ZT 320	Idroguida A Circolazione Di Sfere			TOYODA

Toyota

Modello	Rivestimento	Generazione	Anno	Tipo	Codice	Note	Diametro (mm)	Lunghezza (mm)	Fabbricazione
Land Cruiser	4.2 AT 4WD (118kW)	80 Series	1989	1994 IG	ZT 320 A	Idroguida A Circolazione Di Sfere / Con Servotronic			TOYODA
Land Cruiser	4.2 AT 4WD (118kW)	80 Series [restyling]	1995	1997 IG	ZT 320	Idroguida A Circolazione Di Sfere			TOYODA
Land Cruiser	4.2 AT 4WD (118kW)	80 Series [restyling]	1995	1997 IG	ZT 320 A	Idroguida A Circolazione Di Sfere / Con Servotronic			TOYODA
Land Cruiser	4.2 AT 4WD (121kW)	80 Series	1989	1994 IG	ZT 320	Idroguida A Circolazione Di Sfere			TOYODA
Land Cruiser	4.2 AT 4WD (121kW)	80 Series	1989	1994 IG	ZT 320 A	Idroguida A Circolazione Di Sfere / Con Servotronic			TOYODA
Land Cruiser	4.2 AT 4WD (125kW)	80 Series [restyling]	1995	1997 IG	ZT 320	Idroguida A Circolazione Di Sfere			TOYODA
Land Cruiser	4.2 AT 4WD (125kW)	80 Series [restyling]	1995	1997 IG	ZT 320 A	Idroguida A Circolazione Di Sfere / Con Servotronic			TOYODA
Land Cruiser	4.2 AT 4WD (99kW)	80 Series	1989	1994 IG	ZT 320	Idroguida A Circolazione Di Sfere			TOYODA
Land Cruiser	4.2 AT 4WD (99kW)	80 Series	1989	1994 IG	ZT 320 A	Idroguida A Circolazione Di Sfere / Con Servotronic			TOYODA
Land Cruiser	4.2 AT 4WD (99kW)	80 Series [restyling]	1995	1997 IG	ZT 320	Idroguida A Circolazione Di Sfere			TOYODA
Land Cruiser	4.2 AT 4WD (99kW)	80 Series [restyling]	1995	1997 IG	ZT 320 A	Idroguida A Circolazione Di Sfere / Con Servotronic			TOYODA
Land Cruiser	4.2 MT 4WD (118kW)	80 Series	1989	1994 IG	ZT 320	Idroguida A Circolazione Di Sfere			TOYODA
Land Cruiser	4.2 MT 4WD (118kW)	80 Series	1989	1994 IG	ZT 320 A	Idroguida A Circolazione Di Sfere / Con Servotronic			TOYODA
Land Cruiser	4.2 MT 4WD (118kW)	80 Series [restyling]	1995	1997 IG	ZT 320	Idroguida A Circolazione Di Sfere			TOYODA
Land Cruiser	4.2 MT 4WD (118kW)	80 Series [restyling]	1995	1997 IG	ZT 320 A	Idroguida A Circolazione Di Sfere / Con Servotronic			TOYODA
Land Cruiser	4.2 MT 4WD (121kW)	80 Series	1989	1994 IG	ZT 320	Idroguida A Circolazione Di Sfere			TOYODA

Toyota

Modello	Rivestimento	Generazione	Anno	Tipo	Codice	Note	Diametro (mm)	Lunghezza (mm)	Fabbricazione
Land Cruiser	4.2 MT 4WD (121kW)	80 Series	1989	1994 IG	ZT 320 A	Idroguida A Circolazione Di Sfere / Con Servotronic			TOYODA
Land Cruiser	4.2 MT 4WD (123kW)	80 Series	1989	1994 IG	ZT 320	Idroguida A Circolazione Di Sfere			TOYODA
Land Cruiser	4.2 MT 4WD (123kW)	80 Series	1989	1994 IG	ZT 320 A	Idroguida A Circolazione Di Sfere / Con Servotronic			TOYODA
Land Cruiser	4.2 MT 4WD (123kW)	80 Series [restyling]	1995	1997 IG	ZT 320	Idroguida A Circolazione Di Sfere			TOYODA
Land Cruiser	4.2 MT 4WD (123kW)	80 Series [restyling]	1995	1997 IG	ZT 320 A	Idroguida A Circolazione Di Sfere / Con Servotronic			TOYODA
Land Cruiser	4.2 MT 4WD (125kW)	80 Series [restyling]	1995	1997 IG	ZT 320	Idroguida A Circolazione Di Sfere			TOYODA
Land Cruiser	4.2 MT 4WD (125kW)	80 Series [restyling]	1995	1997 IG	ZT 320 A	Idroguida A Circolazione Di Sfere / Con Servotronic			TOYODA
Land Cruiser	4.2 MT 4WD (94kW)	80 Series [restyling]	1995	1997 IG	ZT 320	Idroguida A Circolazione Di Sfere			TOYODA
Land Cruiser	4.2 MT 4WD (94kW)	80 Series [restyling]	1995	1997 IG	ZT 320 A	Idroguida A Circolazione Di Sfere / Con Servotronic			TOYODA
Land Cruiser	4.2 MT 4WD (99kW)	80 Series	1989	1994 IG	ZT 320	Idroguida A Circolazione Di Sfere			TOYODA
Land Cruiser	4.2 MT 4WD (99kW)	80 Series	1989	1994 IG	ZT 320 A	Idroguida A Circolazione Di Sfere / Con Servotronic			TOYODA
Land Cruiser	4.2 MT 4WD (99kW)	80 Series [restyling]	1995	1997 IG	ZT 320	Idroguida A Circolazione Di Sfere			TOYODA
Land Cruiser	4.2 MT 4WD (99kW)	80 Series [restyling]	1995	1997 IG	ZT 320 A	Idroguida A Circolazione Di Sfere / Con Servotronic			TOYODA
Land Cruiser	4.2 MT AWD (103kW)	J40/J50	1960	1984 IG	ZT 308	Idroguida A Circolazione Di Sfere			TOYODA
Land Cruiser	4.2 MT J61V STD Roof (103kW)	J60	1980	1987 IG	ZT 305	Idroguida A Circolazione Di Sfere			TOYODA
Land Cruiser	4.2 MT J61V STD Roof (103kW)	J60	1980	1987 IG	ZT 316	Idroguida A Circolazione Di Sfere			TOYODA
Land Cruiser	4.2 TD AT (150kW)	J100	1998	2002 IG	ZT 312 A		tiranti 20	1260	TOYODA

Toyota

Modello	Rivestimento	Generazione	Anno	Tipo	Codice	Note	Diametro (mm)	Lunghezza (mm)	Fabbricazione
Land Cruiser	4.2 TD AT (150kW)	J100 [2° restyling]	2005	2007 IG	ZT 312 A		tiranti 20	1260	TOYODA
Land Cruiser	4.2 TD MT (150kW)	J100	1998	2002 IG	ZT 312 A		tiranti 20	1260	TOYODA
Land Cruiser	4.2 TD MT (150kW)	J100 [2° restyling]	2005	2007 IG	ZT 312 A		tiranti 20	1260	TOYODA
Land Cruiser	4.5 AT 4WD (151kW)	80 Series	1989	1994 IG	ZT 320	Idroguida A Circolazione Di Sfere			TOYODA
Land Cruiser	4.5 AT 4WD (151kW)	80 Series	1989	1994 IG	ZT 320 A	Idroguida A Circolazione Di Sfere / Con Servotronic			TOYODA
Land Cruiser	4.5 AT 4WD (151kW)	80 Series [restyling]	1995	1997 IG	ZT 320	Idroguida A Circolazione Di Sfere			TOYODA
Land Cruiser	4.5 AT 4WD (151kW)	80 Series [restyling]	1995	1997 IG	ZT 320 A	Idroguida A Circolazione Di Sfere / Con Servotronic			TOYODA
Land Cruiser	4.5 AT 4WD (158kW)	80 Series	1989	1994 IG	ZT 320	Idroguida A Circolazione Di Sfere			TOYODA
Land Cruiser	4.5 AT 4WD (158kW)	80 Series	1989	1994 IG	ZT 320 A	Idroguida A Circolazione Di Sfere / Con Servotronic			TOYODA
Land Cruiser	4.5 AT 4WD (158kW)	80 Series [restyling]	1995	1997 IG	ZT 320	Idroguida A Circolazione Di Sfere			TOYODA
Land Cruiser	4.5 AT 4WD (158kW)	80 Series [restyling]	1995	1997 IG	ZT 320 A	Idroguida A Circolazione Di Sfere / Con Servotronic			TOYODA
Land Cruiser	4.5 MT 4WD (151kW)	80 Series	1989	1994 IG	ZT 320	Idroguida A Circolazione Di Sfere			TOYODA
Land Cruiser	4.5 MT 4WD (151kW)	80 Series	1989	1994 IG	ZT 320 A	Idroguida A Circolazione Di Sfere / Con Servotronic			TOYODA
Land Cruiser	4.5 MT 4WD (151kW)	80 Series [restyling]	1995	1997 IG	ZT 320	Idroguida A Circolazione Di Sfere			TOYODA
Land Cruiser	4.5 MT 4WD (151kW)	80 Series [restyling]	1995	1997 IG	ZT 320 A	Idroguida A Circolazione Di Sfere / Con Servotronic			TOYODA
Land Cruiser	4.5 MT 4WD (158kW)	80 Series	1989	1994 IG	ZT 320	Idroguida A Circolazione Di Sfere			TOYODA
Land Cruiser	4.5 MT 4WD (158kW)	80 Series	1989	1994 IG	ZT 320 A	Idroguida A Circolazione Di Sfere / Con Servotronic			TOYODA

Toyota

Modello	Rivestimento	Generazione	Anno	Tipo	Codice	Note	Diametro (mm)	Lunghezza (mm)	Fabbricazione
Land Cruiser	4.5 MT 4WD (158kW)	80 Series [restyling]	1995	1997 IG	ZT 320	Idroguida A Circolazione Di Sfere			TOYODA
Land Cruiser	4.5 MT 4WD (158kW)	80 Series [restyling]	1995	1997 IG	ZT 320 A	Idroguida A Circolazione Di Sfere / Con Servotronic			TOYODA
Land Cruiser	4.7 AT (173kW)	J100	1998	2002 IG	ZT 312 A		tiranti 20	1260	TOYODA
Land Cruiser	4.7 AT (175kW)	J100 [2° restyling]	2005	2007 IG	ZT 312 A		tiranti 20	1260	TOYODA
Land Cruiser		J40/J50	1960	1984 IG	ZT 308	Idroguida A Circolazione Di Sfere			TOYODA
Land Cruiser Prado	2.7 AT (110kW)	J90	1996	2000 IG	ZT 312		filetto interno	960	TOYODA
Land Cruiser Prado	2.7 AT (110kW)	J90 [restyling]	1999	2002 IG	ZT 312		filetto interno	960	TOYODA
Land Cruiser Prado	2.7 AT 4WD (120kW)	J150	2009	2013 IG	ZT 335				JTEKT
Land Cruiser Prado	2.7 AT 4WD (120kW)	J150 [restyling]	2013	2017 IG	ZT 335				JTEKT
Land Cruiser Prado	2.7 MT (110kW)	J90	1996	2000 IG	ZT 312		filetto interno	960	TOYODA
Land Cruiser Prado	2.7 MT 4WD (120kW)	J150	2009	2013 IG	ZT 335				JTEKT
Land Cruiser Prado	2.7 MT 4WD (120kW)	J150 [restyling]	2013	2017 IG	ZT 335				JTEKT
Land Cruiser Prado	2.8 AT 4WD (130kW)	J150 [restyling]	2013	2017 IG	ZT 335				JTEKT
Land Cruiser Prado	2.8 D AT 4WD (5 posti) (130kW)	J150 [restyling]	2013	2017 IG	ZT 335				JTEKT
Land Cruiser Prado	2.8 D AT 4WD (7 posti) (130kW)	J150 [restyling]	2013	2017 IG	ZT 335				JTEKT
Land Cruiser Prado	2.8 TD AT 4WD (130kW)	J150 [restyling]	2013	2017 IG	ZT 335				JTEKT
Land Cruiser Prado	3.0 AT 4WD (120kW)	120 Series	2002	2007 IG	ZT 324		tiranti 16	1250	TOYODA
Land Cruiser Prado	3.0 AT 4WD (122kW)	120 Series	2002	2007 IG	ZT 324		tiranti 16	1250	TOYODA

Toyota

Modello	Rivestimento	Generazione	Anno	Tipo	Codice	Note	Diametro (mm)	Lunghezza (mm)	Fabbricazione
Land Cruiser Prado	3.0 AT 4WD (127kW)	120 Series	2002	2007 IG	ZT 324		tiranti 16	1250	TOYODA
Land Cruiser Prado	3.0 AT 4WD (127kW)	J150	2009	2013 IG	ZT 335				JTEKT
Land Cruiser Prado	3.0 AT 4WD (127kW)	J150 [restyling]	2013	2017 IG	ZT 335				JTEKT
Land Cruiser Prado	3.0 AT 4WD (140kW)	J150	2009	2013 IG	ZT 335				JTEKT
Land Cruiser Prado	3.0 AT 4WD (140kW)	J150 [restyling]	2013	2017 IG	ZT 335				JTEKT
Land Cruiser Prado	3.0 D AT (125kW)	J90 [restyling]	1999	2002 IG	ZT 312		filetto interno tiranti 20	960	TOYODA
Land Cruiser Prado	3.0 D AT 4WD (127kW)	J150	2009	2013 IG	ZT 335				JTEKT
Land Cruiser Prado	3.0 D AT 4WD (5 posti) (127kW)	J150 [restyling]	2013	2017 IG	ZT 335				JTEKT
Land Cruiser Prado	3.0 D AT 4WD (7 posti) (127kW)	J150 [restyling]	2013	2017 IG	ZT 335				JTEKT
Land Cruiser Prado	3.0 D MT (125kW)	J90 [restyling]	1999	2002 IG	ZT 312		filetto interno tiranti 20	960	TOYODA
Land Cruiser Prado	3.0 D MT 4WD (127kW)	J150	2009	2013 IG	ZT 335				JTEKT
Land Cruiser Prado	3.0 D MT 4WD (5 posti) (127kW)	J150 [restyling]	2013	2017 IG	ZT 335				JTEKT
Land Cruiser Prado	3.0 MT 4WD (120kW)	120 Series	2002	2007 IG	ZT 324		tiranti 16	1250	TOYODA
Land Cruiser Prado	3.0 MT 4WD (122kW)	120 Series	2002	2007 IG	ZT 324		tiranti 16	1250	TOYODA
Land Cruiser Prado	3.0 MT 4WD (127kW)	120 Series	2002	2007 IG	ZT 324		tiranti 16	1250	TOYODA
Land Cruiser Prado	3.0 MT 4WD (127kW)	J150	2009	2013 IG	ZT 335				JTEKT
Land Cruiser Prado	3.0 MT 4WD (127kW)	J150 [restyling]	2013	2017 IG	ZT 335				JTEKT
Land Cruiser Prado	3.0 MT 4WD (140kW)	J150	2009	2013 IG	ZT 335				JTEKT

Toyota

Modello	Rivestimento	Generazione	Anno	Tipo	Codice	Note	Diametro (mm)	Lunghezza (mm)	Fabbricazione
Land Cruiser Prado	3.0 MT 4WD (140kW)	J150 [restyling]	2013	2017 IG	ZT 335				JTEKT
Land Cruiser Prado	3.0 TD AT (103kW)	J90	1996	2000 IG	ZT 312		filetto interno	960	TOYODA
Land Cruiser Prado	3.0 TD AT 4WD (127kW)	J150 [restyling]	2013	2017 IG	ZT 335				JTEKT
Land Cruiser Prado	3.0 TD AT 4WD (140kW)	J150 [restyling]	2013	2017 IG	ZT 335				JTEKT
Land Cruiser Prado	3.0 TD MT (103kW)	J90	1996	2000 IG	ZT 312		filetto interno	960	TOYODA
Land Cruiser Prado	3.0 TD MT 4WD (127kW)	J150 [restyling]	2013	2017 IG	ZT 335				JTEKT
Land Cruiser Prado	3.0 TD MT 4WD (140kW)	J150 [restyling]	2013	2017 IG	ZT 335				JTEKT
Land Cruiser Prado	3.4 AT (136kW)	J90	1996	2000 IG	ZT 312		filetto interno	960	TOYODA
Land Cruiser Prado	3.4 AT (136kW)	J90 [restyling]	1999	2002 IG	ZT 312		filetto interno	960	TOYODA
Land Cruiser Prado	3.4 MT (136kW)	J90	1996	2000 IG	ZT 312		filetto interno	960	TOYODA
Land Cruiser Prado	3.4 MT (136kW)	J90 [restyling]	1999	2002 IG	ZT 312		filetto interno	960	TOYODA
Land Cruiser Prado	4.0 AT 4WD (183kW)	120 Series	2002	2007 IG	ZT 324		tiranti 16	1250	TOYODA
Land Cruiser Prado	4.0 AT 4WD (203kW)	J150	2009	2013 IG	ZT 335				JTEKT
Land Cruiser Prado	4.0 AT 4WD (203kW)	J150 [restyling]	2013	2017 IG	ZT 335				JTEKT
Land Cruiser Prado	4.0 AT 4WD (207kW)	J150	2009	2013 IG	ZT 335				JTEKT
Land Cruiser Prado	4.0 AT 4WD (207kW)	J150 [restyling]	2013	2017 IG	ZT 335				JTEKT
Land Cruiser Prado	4.0 AT 4WD (5 posti) (207kW)	J150 [restyling]	2013	2017 IG	ZT 335				JTEKT

Toyota

Modello	Rivestimento	Generazione	Anno	Tipo	Codice	Note	Diametro (mm)	Lunghezza (mm)	Fabbricazione
Land Cruiser Prado	4.0 AT 4WD (7 posti) (207kW)	J150 [restyling]	2013	2017 IG	ZT 335				JTEKT
Land Cruiser Prado	4.0 MT 4WD (183kW)	120 Series	2002	2007 IG	ZT 324		tiranti 16	1250	TOYODA
Picnic	2.0 AT (94kW)	1 generazione	1996	2001 IG	ZT 310			1020	TOYODA
Picnic	2.0 MT (94kW)	1 generazione	1996	2001 IG	ZT 310			1020	TOYODA
Picnic	2.2 TD MT (66kW)	1 generazione	1996	2001 IG	ZT 310			1020	TOYODA
Prius	1.5 AT (57kW)	2 generazione [restyling] (XW20)	2005	2011 SGM	ZT 329			1115	JTEKT
Prius	1.5 CVT (57kW)	2 generazione	2003	2011 SGM	ZT 329			1115	JTEKT
Prius	1.8 CVT (73kW)	3 generazione	2009	2011 SGM	ZT 327		tiranti 14	1090	JTEKT
Prius	1.8 CVT (73kW)	3 generazione [restyling]	2011	2015 SGM	ZT 327		tiranti 14	1090	JTEKT
ProAce	1.5 MT (88kW)	2 generazione	2016	2021 IG	ZT 334		tiranti 14	1207	
ProAce	1.6 (70kW)	2 generazione	2016	2021 IG	ZT 334		tiranti 14	1207	
ProAce	1.6 (85kW)	2 generazione	2016	2021 IG	ZT 334		tiranti 14	1207	
ProAce	1.6 AMT (70kW)	2 generazione	2016	2021 IG	ZT 334		tiranti 14	1207	
ProAce	1.6 MT (70kW)	2 generazione	2016	2021 IG	ZT 334		tiranti 14	1207	
ProAce	1.6 MT (85kW)	2 generazione	2016	2021 IG	ZT 334		tiranti 14	1207	
ProAce	2.0 (110kW)	2 generazione	2016	2021 IG	ZT 334		tiranti 14	1207	
ProAce	2.0 (130kW)	2 generazione	2016	2021 IG	ZT 334		tiranti 14	1207	
ProAce	2.0 (90kW)	2 generazione	2016	2021 IG	ZT 334		tiranti 14	1207	
ProAce	2.0 AT (130kW)	2 generazione	2016	2021 IG	ZT 334		tiranti 14	1207	
ProAce	2.0 MT (110kW)	2 generazione	2016	2021 IG	ZT 334		tiranti 14	1207	
ProAce	2.0 MT (90kW)	2 generazione	2016	2021 IG	ZT 334		tiranti 14	1207	
RAV4	1.8 AT (92kW)	2 generazione	2000	2003 IG	ZT 309 A		tiranti 15	1185	TOYODA
RAV4	1.8 AT (92kW)	2 generazione	2000	2003 IG	ZT 321		tiranti 14	1150	TOYODA
RAV4	1.8 AT (92kW)	2 generazione (XA20)	2000	2003 IG	ZT 309 A		tiranti 15	1185	TOYODA
RAV4	1.8 AT 4WD (92kW)	2 generazione (XA20)	2000	2003 IG	ZT 309 A		tiranti 15	1185	TOYODA
RAV4	1.8 AT AWD (92kW)	2 generazione	2000	2003 IG	ZT 309 A		tiranti 15	1185	TOYODA
RAV4	1.8 AT AWD (92kW)	2 generazione	2000	2003 IG	ZT 321		tiranti 14	1150	TOYODA
RAV4	1.8 MT (92kW)	2 generazione	2000	2003 IG	ZT 309 A		tiranti 15	1185	TOYODA

Toyota

Modello	Rivestimento	Generazione	Anno	Tipo	Codice	Note	Diametro (mm)	Lunghezza (mm)	Fabbricazione
RAV4	1.8 MT (92kW)	2 generazione	2000	2003	IG	ZT 321	tiranti 14	1150	TOYODA
RAV4	1.8 MT (92kW)	2 generazione (XA20)	2000	2003	IG	ZT 309 A	tiranti 15	1185	TOYODA
RAV4	1.8 MT 4WD (92kW)	2 generazione (XA20)	2000	2003	IG	ZT 309 A	tiranti 15	1185	TOYODA
RAV4	1.8 MT AWD (92kW)	2 generazione	2000	2003	IG	ZT 309 A	tiranti 15	1185	TOYODA
RAV4	1.8 MT AWD (92kW)	2 generazione	2000	2003	IG	ZT 321	tiranti 14	1150	TOYODA
RAV4	2.0 (109kW) MT	3 generazione [2° restyling]	2010	2013	SGM	ZT 319	tiranti 14	1115	NSK
RAV4	2.0 (109kW) benzina, MT, trazione anteriore	3 generazione (XA30)	2005	2010	SGM	ZT 319	tiranti 14	1115	NSK
RAV4	2.0 (109kW) benzina, MT, trazione integrale (4WD)	3 generazione (XA30)	2005	2010	SGM	ZT 319	tiranti 14	1115	NSK
RAV4	2.0 (109kW) benzina, variatore (CVT), trazione integrale (4WD)	3 generazione (XA30)	2005	2010	SGM	ZT 319	tiranti 14	1115	NSK
RAV4	2.0 (112kW) benzina, MT, trazione anteriore	3 generazione (XA30)	2005	2010	SGM	ZT 319	tiranti 14	1115	NSK
RAV4	2.0 (112kW) benzina, MT, trazione integrale (4WD)	3 generazione (XA30)	2005	2010	SGM	ZT 319	tiranti 14	1115	NSK
RAV4	2.0 AT (109kW) 2WD	3 generazione	2005	2008	SGM	ZT 319	tiranti 14	1115	NSK
RAV4	2.0 AT (109kW) 4WD	3 generazione	2005	2008	SGM	ZT 319	tiranti 14	1115	NSK
RAV4	2.0 AT (109kW) 4WD variatore	3 generazione	2005	2008	SGM	ZT 319	tiranti 14	1115	NSK
RAV4	2.0 AT (110kW)	2 generazione	2000	2003	IG	ZT 321	tiranti 14	1150	TOYODA
RAV4	2.0 AT (121kW)	1 generazione	1994	1998	IG	ZT 309	tiranti 14	1185	TOYODA
RAV4	2.0 AT (125kW) 4WD	3 generazione	2005	2008	SGM	ZT 319	tiranti 14	1115	NSK
RAV4	2.0 AT (99kW)	1 generazione [restyling]	1998	2000	IG	ZT 309	tiranti 14	1185	TOYODA
RAV4	2.0 AT 4WD (110kW)	2 generazione (XA20)	2000	2003	IG	ZT 309 A	tiranti 15	1185	TOYODA
RAV4	2.0 AT 4WD (112kW)	2 generazione (XA20)	2000	2003	IG	ZT 309 A	tiranti 15	1185	TOYODA
RAV4	2.0 AT 4WD (132kW)	1 generazione (XA10)	1994	2000	IG	ZT 309	tiranti 14	1185	TOYODA
RAV4	2.0 AT 4WD (85kW)	2 generazione (XA20)	2000	2003	IG	ZT 309 A	tiranti 15	1185	TOYODA
RAV4	2.0 AT 4WD (95kW)	1 generazione (XA10)	1994	2000	IG	ZT 309	tiranti 14	1185	TOYODA
RAV4	2.0 AT 4WD (99kW)	1 generazione (XA10)	1994	2000	IG	ZT 309	tiranti 14	1185	TOYODA

Toyota

Modello	Rivestimento	Generazione	Anno	Tipo	Codice	Note	Diametro (mm)	Lunghezza (mm)	Fabbricazione
RAV4	2.0 AT AWD (110kW)	2 generazione	2000	2003	IG	ZT 309 A	tiranti 15	1185	TOYODA
RAV4	2.0 AT AWD (110kW)	2 generazione	2000	2003	IG	ZT 321	tiranti 14	1150	TOYODA
RAV4	2.0 AT AWD (112kW)	3 generazione	2005	2008	SGM	ZT 319	tiranti 14	1115	NSK
RAV4	2.0 AT AWD (121kW)	1 generazione	1994	1998	IG	ZT 309	tiranti 14	1185	TOYODA
RAV4	2.0 AT AWD (121kW)	1 generazione [restyling]	1998	2000	IG	ZT 309	tiranti 14	1185	TOYODA
RAV4	2.0 AT AWD (132kW)	1 generazione [restyling]	1998	2000	IG	ZT 309	tiranti 14	1185	TOYODA
RAV4	2.0 AT AWD (94kW)	1 generazione	1994	1998	IG	ZT 309	tiranti 14	1185	TOYODA
RAV4	2.0 AT AWD (99kW)	1 generazione	1994	1998	IG	ZT 309	tiranti 14	1185	TOYODA
RAV4	2.0 AT AWD (99kW)	1 generazione [restyling]	1998	2000	IG	ZT 309	tiranti 14	1185	TOYODA
RAV4	2.0 AT FWD (99kW)	1 generazione	1994	1998	IG	ZT 309	tiranti 14	1185	TOYODA
RAV4	2.0 CVT (107kW)	4 generazione	2012	2015	SGM	ZT 332	tiranti 16	1110	NSK
RAV4	2.0 CVT (107kW)	4 generazione (XA40)	2012	2015	SGM	ZT 332	tiranti 16	1110	NSK
RAV4	2.0 CVT (107kW)	4 generazione [restyling]	2015	2020	SGM	ZT 332	tiranti 16	1110	NSK
RAV4	2.0 CVT (109kW)	3 generazione [2° restyling]	2010	2013	SGM	ZT 319	tiranti 14	1115	NSK
RAV4	2.0 CVT (116kW)	3 generazione [2° restyling]	2010	2013	SGM	ZT 319	tiranti 14	1115	NSK
RAV4	2.0 CVT (116kW) 4WD	3 generazione [2° restyling]	2010	2013	SGM	ZT 319	tiranti 14	1115	NSK
RAV4	2.0 CVT 4WD (107kW)	4 generazione (CA40) [restyling]	2015	2019	SGM	ZT 332	tiranti 16	1110	NSK
RAV4	2.0 CVT 4WD (107kW)	4 generazione (XA40)	2012	2015	SGM	ZT 332	tiranti 16	1110	NSK
RAV4	2.0 CVT 4WD (107kW)	4 generazione [restyling]	2015	2020	SGM	ZT 332	tiranti 16	1110	NSK
RAV4	2.0 CVT 4WD (111kW)	4 generazione (CA40) [restyling]	2015	2019	SGM	ZT 332	tiranti 16	1110	NSK
RAV4	2.0 CVT 4WD (111kW)	4 generazione (XA40)	2012	2015	SGM	ZT 332	tiranti 16	1110	NSK
RAV4	2.0 CVT AWD (109kW)	3 generazione [2° restyling]	2010	2013	SGM	ZT 319	tiranti 14	1115	NSK
RAV4	2.0 CVT AWD (116kW)	3 generazione [2° restyling]	2010	2013	SGM	ZT 319	tiranti 14	1115	NSK
RAV4	2.0 CVT FWD (107kW)	4 generazione	2012	2015	SGM	ZT 332	tiranti 16	1110	NSK
RAV4	2.0 CVT FWD (116kW)	3 generazione [2° restyling]	2010	2013	SGM	ZT 319	tiranti 14	1115	NSK
RAV4	2.0 D AT AWD (85kW)	2 generazione	2000	2003	IG	ZT 309 A	tiranti 15	1185	TOYODA
RAV4	2.0 D AT AWD (85kW)	2 generazione	2000	2003	IG	ZT 321	tiranti 14	1150	TOYODA

Toyota

Modello	Rivestimento	Generazione	Anno	Tipo	Codice	Note	Diametro (mm)	Lunghezza (mm)	Fabbricazione
RAV4	2.0 D MT AWD (85kW)	2 generazione	2000	2003	IG	ZT 309 A	tiranti 15	1185	TOYODA
RAV4	2.0 D MT AWD (85kW)	2 generazione	2000	2003	IG	ZT 321	tiranti 14	1150	TOYODA
RAV4	2.0 I (116kW) benzina, variatore (CVT), trazione integrale (4WD)	3 generazione (XA30)	2005	2010	SGM	ZT 319	tiranti 14	1115	NSK
RAV4	2.0 MT (105kW)	4 generazione (CA40) [restyling]	2015	2019	SGM	ZT 332	tiranti 16	1110	NSK
RAV4	2.0 MT (107kW)	4 generazione	2012	2015	SGM	ZT 332	tiranti 16	1110	NSK
RAV4	2.0 MT (107kW)	4 generazione (XA40)	2012	2015	SGM	ZT 332	tiranti 16	1110	NSK
RAV4	2.0 MT (107kW)	4 generazione [restyling]	2015	2020	SGM	ZT 332	tiranti 16	1110	NSK
RAV4	2.0 MT (109kW)	3 generazione	2005	2008	SGM	ZT 319	tiranti 14	1115	NSK
RAV4	2.0 MT (109kW) 4WD	3 generazione	2005	2008	SGM	ZT 319	tiranti 14	1115	NSK
RAV4	2.0 MT (109kW) 4WD variatore	3 generazione	2005	2008	SGM	ZT 319	tiranti 14	1115	NSK
RAV4	2.0 MT (110kW)	2 generazione	2000	2003	IG	ZT 321	tiranti 14	1150	TOYODA
RAV4	2.0 MT (116kW)	3 generazione [2° restyling]	2010	2013	SGM	ZT 319	tiranti 14	1115	NSK
RAV4	2.0 MT (116kW) 4WD	3 generazione [2° restyling]	2010	2013	SGM	ZT 319	tiranti 14	1115	NSK
RAV4	2.0 MT (121kW)	1 generazione	1994	1998	IG	ZT 309	tiranti 14	1185	TOYODA
RAV4	2.0 MT (99kW)	1 generazione [restyling]	1998	2000	IG	ZT 309	tiranti 14	1185	TOYODA
RAV4	2.0 MT 4WD (107kW)	4 generazione (CA40) [restyling]	2015	2019	SGM	ZT 332	tiranti 16	1110	NSK
RAV4	2.0 MT 4WD (107kW)	4 generazione (XA40)	2012	2015	SGM	ZT 332	tiranti 16	1110	NSK
RAV4	2.0 MT 4WD (107kW)	4 generazione [restyling]	2015	2020	SGM	ZT 332	tiranti 16	1110	NSK
RAV4	2.0 MT 4WD (110kW)	2 generazione (XA20)	2000	2003	IG	ZT 309 A	tiranti 15	1185	TOYODA
RAV4	2.0 MT 4WD (111kW)	4 generazione (CA40) [restyling]	2015	2019	SGM	ZT 332	tiranti 16	1110	NSK
RAV4	2.0 MT 4WD (111kW)	4 generazione (XA40)	2012	2015	SGM	ZT 332	tiranti 16	1110	NSK
RAV4	2.0 MT 4WD (112kW)	2 generazione (XA20)	2000	2003	IG	ZT 309 A	tiranti 15	1185	TOYODA
RAV4	2.0 MT 4WD (132kW)	1 generazione (XA10)	1994	2000	IG	ZT 309	tiranti 14	1185	TOYODA
RAV4	2.0 MT 4WD (85kW)	2 generazione (XA20)	2000	2003	IG	ZT 309 A	tiranti 15	1185	TOYODA
RAV4	2.0 MT 4WD (91kW)	4 generazione (XA40)	2012	2015	SGM	ZT 332	tiranti 16	1110	NSK
RAV4	2.0 MT 4WD (95kW)	1 generazione (XA10)	1994	2000	IG	ZT 309	tiranti 14	1185	TOYODA

Toyota

Modello	Rivestimento	Generazione	Anno	Tipo	Codice	Note	Diametro (mm)	Lunghezza (mm)	Fabbricazione
RAV4	2.0 MT 4WD (99kW)	1 generazione (XA10)	1994	2000	IG	ZT 309	tiranti 14	1185	TOYODA
RAV4	2.0 MT AWD (109kW)	3 generazione [2° restyling]	2010	2013	SGM	ZT 319	tiranti 14	1115	NSK
RAV4	2.0 MT AWD (110kW)	2 generazione	2000	2003	IG	ZT 309 A	tiranti 15	1185	TOYODA
RAV4	2.0 MT AWD (110kW)	2 generazione	2000	2003	IG	ZT 321	tiranti 14	1150	TOYODA
RAV4	2.0 MT AWD (112kW)	3 generazione	2005	2008	SGM	ZT 319	tiranti 14	1115	NSK
RAV4	2.0 MT AWD (116kW)	3 generazione [2° restyling]	2010	2013	SGM	ZT 319	tiranti 14	1115	NSK
RAV4	2.0 MT AWD (121kW)	1 generazione	1994	1998	IG	ZT 309	tiranti 14	1185	TOYODA
RAV4	2.0 MT AWD (121kW)	1 generazione [restyling]	1998	2000	IG	ZT 309	tiranti 14	1185	TOYODA
RAV4	2.0 MT AWD (132kW)	1 generazione [restyling]	1998	2000	IG	ZT 309	tiranti 14	1185	TOYODA
RAV4	2.0 MT AWD (94kW)	1 generazione	1994	1998	IG	ZT 309	tiranti 14	1185	TOYODA
RAV4	2.0 MT AWD (94kW)	1 generazione [restyling]	1998	2000	IG	ZT 309	tiranti 14	1185	TOYODA
RAV4	2.0 MT AWD (99kW)	1 generazione	1994	1998	IG	ZT 309	tiranti 14	1185	TOYODA
RAV4	2.0 MT AWD (99kW)	1 generazione [restyling]	1998	2000	IG	ZT 309	tiranti 14	1185	TOYODA
RAV4	2.0 MT FWD (107kW)	4 generazione	2012	2015	SGM	ZT 332	tiranti 16	1110	NSK
RAV4	2.0 MT FWD (109kW)	3 generazione [2° restyling]	2010	2013	SGM	ZT 319	tiranti 14	1115	NSK
RAV4	2.0 MT FWD (116kW)	3 generazione [2° restyling]	2010	2013	SGM	ZT 319	tiranti 14	1115	NSK
RAV4	2.0 MT FWD (99kW)	1 generazione	1994	1998	IG	ZT 309	tiranti 14	1185	TOYODA
RAV4	2.2 (129kW) MT	3 generazione [2° restyling]	2010	2013	SGM	ZT 319	tiranti 14	1115	NSK
RAV4	2.2 (110kW) 6 Cambio automatico diesel, trazione integrale	3 generazione [2° restyling]	2010	2013	SGM	ZT 319	tiranti 14	1115	NSK
RAV4	2.2 (110kW) 6 AT	3 generazione [2° restyling]	2010	2013	SGM	ZT 319	tiranti 14	1115	NSK
RAV4	2.2 (110kW) 6 AT 2WD. diesel	3 generazione [2° restyling]	2010	2013	SGM	ZT 319	tiranti 14	1115	NSK
RAV4	2.2 (110kW) 6 AT 4WD	3 generazione [2° restyling]	2010	2013	SGM	ZT 319	tiranti 14	1115	NSK
RAV4	2.2 AT 4WD (110kW)	4 generazione (CA40) [restyling]	2015	2019	SGM	ZT 332	tiranti 16	1110	NSK
RAV4	2.2 AT 4WD (110kW)	4 generazione (XA40)	2012	2015	SGM	ZT 332	tiranti 16	1110	NSK
RAV4	2.2 D AT 4WD (110kW)	4 generazione [restyling]	2015	2020	SGM	ZT 332	tiranti 16	1110	NSK
RAV4	2.2 MT 4WD (110kW)	4 generazione (XA40)	2012	2015	SGM	ZT 332	tiranti 16	1110	NSK

Toyota

Modello	Rivestimento	Generazione	Anno	Tipo	Codice	Note	Diametro (mm)	Lunghezza (mm)	Fabbricazione
RAV4	2.2 TD AT (110kW)	4 generazione	2012	2015	SGM	ZT 332	tiranti 16	1110	NSK
RAV4	2.2 TD MT (110kW)	4 generazione	2012	2015	SGM	ZT 332	tiranti 16	1110	NSK
RAV4	2.2 TD MT AWD (129kW)	3 generazione	2005	2008	SGM	ZT 319	tiranti 14	1115	NSK
RAV4	2.2 TD MT AWD (98kW)	3 generazione	2005	2008	SGM	ZT 319	tiranti 14	1115	NSK
RAV4	2.4 (125kW) 4 cambio AUTOMATICO	3 generazione [2° restyling]	2010	2013	SGM	ZT 319	tiranti 14	1115	NSK
RAV4	2.4 (125kW) benzina, Cambio automatico, trazione integrale (4WD)	3 generazione (XA30)	2005	2010	SGM	ZT 319	tiranti 14	1115	NSK
RAV4	2.4 AT AWD (125kW)	3 generazione	2005	2008	SGM	ZT 319	tiranti 14	1115	NSK
RAV4	2.4 AT AWD Long (125kW)	3 generazione [2° restyling]	2010	2013	SGM	ZT 319	tiranti 14	1115	NSK
RAV4	2.4 AT Long AWD (122kW)	3 generazione	2005	2008	SGM	ZT 319	tiranti 14	1115	NSK
RAV4	2.4 AT Long FWD (122kW)	3 generazione	2005	2008	SGM	ZT 319	tiranti 14	1115	NSK
RAV4	2.4 CVT AWD (125kW)	3 generazione	2005	2008	SGM	ZT 319	tiranti 14	1115	NSK
RAV4	2.4 CVT AWD (125kW)	3 generazione [2° restyling]	2010	2013	SGM	ZT 319	tiranti 14	1115	NSK
RAV4	2.4 CVT FWD (125kW)	3 generazione	2005	2008	SGM	ZT 319	tiranti 14	1115	NSK
RAV4	2.4 CVT FWD (125kW)	3 generazione [2° restyling]	2010	2013	SGM	ZT 319	tiranti 14	1115	NSK
RAV4	2.5 AT (132kW)	4 generazione	2012	2015	SGM	ZT 332	tiranti 16	1110	NSK
RAV4	2.5 AT 4WD (132kW)	4 generazione (CA40) [restyling]	2015	2019	SGM	ZT 332	tiranti 16	1110	NSK
RAV4	2.5 AT 4WD (132kW)	4 generazione (XA40)	2012	2015	SGM	ZT 332	tiranti 16	1110	NSK
RAV4	2.5 AT 4WD (132kW)	4 generazione [restyling]	2015	2020	SGM	ZT 332	tiranti 16	1110	NSK
RAV4	2.5 AT AWD (132kW)	3 generazione [2° restyling]	2010	2013	SGM	ZT 319	tiranti 14	1115	NSK
RAV4	2.5 AT FWD (132kW)	3 generazione [2° restyling]	2010	2013	SGM	ZT 319	tiranti 14	1115	NSK
RAV4	2.5 AT FWD (132kW)	4 generazione	2012	2015	SGM	ZT 332	tiranti 16	1110	NSK
RAV4	2.5 CVT 4WD (145kW)	4 generazione (CA40) [restyling]	2015	2019	SGM	ZT 332	tiranti 16	1110	NSK
RAV4	3.5 AT AWD (198kW)	3 generazione	2005	2008	SGM	ZT 319	tiranti 14	1115	NSK
RAV4	3.5 AT AWD (198kW)	3 generazione [2° restyling]	2010	2013	SGM	ZT 319	tiranti 14	1115	NSK
RAV4	3.5 AT FWD (198kW)	3 generazione	2005	2008	SGM	ZT 319	tiranti 14	1115	NSK

Toyota

Modello	Rivestimento	Generazione	Anno	Tipo	Codice	Note	Diametro (mm)	Lunghezza (mm)	Fabbricazione
RAV4	3.5 AT FWD (198kW)	3 generazione [2° restyling]	2010	2013	SGM	ZT 319	tiranti 14	1115	NSK
Urban Cruiser	1.3 MT (74kW)	1 generazione	2008	2020	SGM	ZT 328	tiranti 15	1255	JTEKT
Urban Cruiser	1.4 CRDi MT (66kW)	1 generazione	2008	2020	SGM	ZT 328	tiranti 15	1255	JTEKT
Urban Cruiser	1.4 CRDi MT 4WD (66kW)	1 generazione	2008	2020	SGM	ZT 328	tiranti 15	1255	JTEKT
Urban Cruiser	1.5 CVT (80kW)	1 generazione	2008	2020	SGM	ZT 328	tiranti 15	1255	JTEKT
Urban Cruiser	1.5 CVT 4WD (76kW)	1 generazione	2008	2020	SGM	ZT 328	tiranti 15	1255	JTEKT
Urban Cruiser	1.8 AT (97kW)	1 generazione	2008	2020	SGM	ZT 328	tiranti 15	1255	JTEKT
Verso	1.6 MT (7 posti) (97kW)	1 generazione [restyling]	2012	2015	SGM	ZT 331	tiranti 14	1105	NSK
Verso	1.6 MT (97kW)	1 generazione [restyling]	2012	2015	SGM	ZT 331	tiranti 14	1105	NSK
Verso	1.6 MT (98kW)	1 generazione	2009	2013	SGM	ZT 331	tiranti 14	1105	NSK
Verso	1.8 CVT (108kW)	1 generazione [restyling]	2012	2015	SGM	ZT 331	tiranti 14	1105	NSK
Verso	1.8 CVT (110kW)	1 generazione	2009	2013	SGM	ZT 331	tiranti 14	1105	NSK
Verso	1.8 CVT (7 posti) (108kW)	1 generazione [restyling]	2012	2015	SGM	ZT 331	tiranti 14	1105	NSK
Verso	1.8 MT (108kW)	1 generazione [restyling]	2012	2015	SGM	ZT 331	tiranti 14	1105	NSK
Verso	1.8 MT (110kW)	1 generazione	2009	2013	SGM	ZT 331	tiranti 14	1105	NSK
Verso	2.0 D-4D MT (7 posti) (91kW)	1 generazione [restyling]	2012	2015	SGM	ZT 331	tiranti 14	1105	NSK
Verso	2.0 D-4D MT (91kW)	1 generazione [restyling]	2012	2015	SGM	ZT 331	tiranti 14	1105	NSK
Verso	2.0 D-4D MT (94kW)	1 generazione	2009	2013	SGM	ZT 331	tiranti 14	1105	NSK
Verso	2.2 D-4D AT (112kW)	1 generazione	2009	2013	SGM	ZT 331	tiranti 14	1105	NSK
Verso	2.2 D-4D MT (132kW)	1 generazione	2009	2013	SGM	ZT 331	tiranti 14	1105	NSK
Yaris	1.0 AT (48kW)	P1 [restyling]	2003	2005	SGM	ZT 318	tiranti 12	1055	
Yaris	1.0 AT (50kW)	1 generazione	1999	2003	SGM	ZT 318	tiranti 12	1055	
Yaris	1.0 AT (50kW)	1 generazione [restyling]	2003	2005	SGM	ZT 318	tiranti 12	1055	
Yaris	1.0 AT (50kW)	P1	1999	2003	SGM	ZT 318	tiranti 12	1055	
Yaris	1.0 AT (51kW)	2 generazione	2005	2009	SGM	ZT 318 A	tiranti 14	1065	
Yaris	1.0 AT (51kW)	2 generazione [restyling]	2009	2012	SGM	ZT 318 A	tiranti 14	1065	
Yaris	1.0 MT (48kW)	P1 [restyling]	2003	2005	SGM	ZT 318	tiranti 12	1055	
Yaris	1.0 MT (50kW)	1 generazione	1999	2003	SGM	ZT 318	tiranti 12	1055	
Yaris	1.0 MT (50kW)	1 generazione [restyling]	2003	2005	SGM	ZT 318	tiranti 12	1055	
Yaris	1.0 MT (50kW)	P1	1999	2003	SGM	ZT 318	tiranti 12	1055	
Yaris	1.0 MT (50kW)	XP9 [restyling]	2009	2012	SGM	ZT 318 A	tiranti 14	1065	

Toyota

Modello	Rivestimento	Generazione	Anno	Tipo	Codice	Note	Diametro (mm)	Lunghezza (mm)	Fabbricazione
Yaris	1.0 MT (51kW)	2 generazione	2005	2009	SGM	ZT 318 A	tiranti 14	1065	
Yaris	1.0 MT (51kW)	2 generazione [restyling]	2009	2012	SGM	ZT 318 A	tiranti 14	1065	
Yaris	1.0 MT (51kW)	3 generazione	2010	2014	SGM	ZT 330	tiranti 14	1065	JTEKT
Yaris	1.0 MT (51kW)	3 generazione [2° restyling]	2017	2019	SGM	ZT 330	tiranti 14	1065	JTEKT
Yaris	1.0 MT (51kW)	3 generazione [restyling]	2014	2017	SGM	ZT 330	tiranti 14	1065	JTEKT
Yaris	1.0 MT (51kW)	XP130	2011	2014	SGM	ZT 330	tiranti 14	1065	JTEKT
Yaris	1.0 MT (51kW)	XP130 [restyling]	2014	2017	SGM	ZT 330	tiranti 14	1065	JTEKT
Yaris	1.0 MT (51kW)	XP9	2005	2009	SGM	ZT 318 A	tiranti 14	1065	
Yaris	1.3 5MT (73kW)	XP130	2011	2014	SGM	ZT 330	tiranti 14	1065	JTEKT
Yaris	1.3 6MMT (74kW)	XP9 [restyling]	2009	2012	SGM	ZT 318 A	tiranti 14	1065	
Yaris	1.3 6MT (73kW)	XP130	2011	2014	SGM	ZT 330	tiranti 14	1065	JTEKT
Yaris	1.3 AMT (64kW)	2 generazione	2005	2009	SGM	ZT 318 A	tiranti 14	1065	
Yaris	1.3 AMT (73kW)	2 generazione [restyling]	2009	2012	SGM	ZT 318 A	tiranti 14	1065	
Yaris	1.3 AMT (74kW)	2 generazione [restyling]	2009	2012	SGM	ZT 318 A	tiranti 14	1065	
Yaris	1.3 AT (63kW)	1 generazione	1999	2003	SGM	ZT 318	tiranti 12	1055	
Yaris	1.3 AT (63kW)	1 generazione [restyling]	2003	2005	SGM	ZT 318	tiranti 12	1055	
Yaris	1.3 AT (63kW)	2 generazione	2005	2009	SGM	ZT 318 A	tiranti 14	1065	
Yaris	1.3 AT (63kW)	P1	1999	2003	SGM	ZT 318	tiranti 12	1055	
Yaris	1.3 AT (64kW)	2 generazione	2005	2009	SGM	ZT 318 A	tiranti 14	1065	
Yaris	1.3 AT (64kW)	2 generazione [restyling]	2009	2012	SGM	ZT 318 A	tiranti 14	1065	
Yaris	1.3 AT (64kW)	P1 [restyling]	2003	2005	SGM	ZT 318	tiranti 12	1055	
Yaris	1.3 AT (64kW)	XP9	2005	2009	SGM	ZT 318 A	tiranti 14	1065	
Yaris	1.3 AT 4WD (63kW)	P1	1999	2003	SGM	ZT 318	tiranti 12	1055	
Yaris	1.3 CVT (73kW)	3 generazione	2010	2014	SGM	ZT 330	tiranti 14	1065	JTEKT
Yaris	1.3 CVT (73kW)	3 generazione [restyling]	2014	2017	SGM	ZT 330	tiranti 14	1065	JTEKT
Yaris	1.3 CVT (73kW)	XP130 [restyling]	2014	2017	SGM	ZT 330	tiranti 14	1065	JTEKT
Yaris	1.3 MMT (64kW)	XP9	2005	2009	SGM	ZT 318 A	tiranti 14	1065	
Yaris	1.3 MMT (74kW)	XP9 [restyling]	2009	2012	SGM	ZT 318 A	tiranti 14	1065	
Yaris	1.3 MT (63kW)	1 generazione	1999	2003	SGM	ZT 318	tiranti 12	1055	
Yaris	1.3 MT (63kW)	1 generazione [restyling]	2003	2005	SGM	ZT 318	tiranti 12	1055	

Toyota

Modello	Rivestimento	Generazione	Anno	Tipo	Codice	Note	Diametro (mm)	Lunghezza (mm)	Fabbricazione
Yaris	1.3 MT (63kW)	2 generazione	2005	2009	SGM	ZT 318 A	tiranti 14	1065	
Yaris	1.3 MT (63kW)	P1	1999	2003	SGM	ZT 318	tiranti 12	1055	
Yaris	1.3 MT (64kW)	2 generazione	2005	2009	SGM	ZT 318 A	tiranti 14	1065	
Yaris	1.3 MT (64kW)	2 generazione [restyling]	2009	2012	SGM	ZT 318 A	tiranti 14	1065	
Yaris	1.3 MT (64kW)	P1 [restyling]	2003	2005	SGM	ZT 318	tiranti 12	1055	
Yaris	1.3 MT (64kW)	XP9	2005	2009	SGM	ZT 318 A	tiranti 14	1065	
Yaris	1.3 MT (73kW)	3 generazione	2010	2014	SGM	ZT 330	tiranti 14	1065	JTEKT
Yaris	1.3 MT (73kW)	3 generazione [restyling]	2014	2017	SGM	ZT 330	tiranti 14	1065	JTEKT
Yaris	1.3 MT (73kW)	XP130	2011	2014	SGM	ZT 330	tiranti 14	1065	JTEKT
Yaris	1.3 MT (73kW)	XP130 [restyling]	2014	2017	SGM	ZT 330	tiranti 14	1065	JTEKT
Yaris	1.3 MT (74kW)	2 generazione [restyling]	2009	2012	SGM	ZT 318 A	tiranti 14	1065	
Yaris	1.3 MT (74kW)	3 generazione [restyling]	2014	2017	SGM	ZT 330	tiranti 14	1065	JTEKT
Yaris	1.3 MT (74kW)	XP9 [restyling]	2009	2012	SGM	ZT 318 A	tiranti 14	1065	
Yaris	1.3 MT 4WD (63kW)	P1	1999	2003	SGM	ZT 318	tiranti 12	1055	
Yaris	1.3 MultiDrive S (73kW)	XP130	2011	2014	SGM	ZT 330	tiranti 14	1065	JTEKT
Yaris	1.4 AMT (66kW)	2 generazione	2005	2009	SGM	ZT 318 A	tiranti 14	1065	
Yaris	1.4 AMT (66kW)	2 generazione [restyling]	2009	2012	SGM	ZT 318 A	tiranti 14	1065	
Yaris	1.4 AT (55kW)	1 generazione	1999	2003	SGM	ZT 318	tiranti 12	1055	
Yaris	1.4 AT (55kW)	1 generazione [restyling]	2003	2005	SGM	ZT 318	tiranti 12	1055	
Yaris	1.4 D MT (66kW)	XP130 [restyling]	2014	2017	SGM	ZT 330	tiranti 14	1065	JTEKT
Yaris	1.4 D-4D 6MMT (65kW)	XP9 [restyling]	2009	2012	SGM	ZT 318 A	tiranti 14	1065	
Yaris	1.4 D-4D AT (55kW)	P1	1999	2003	SGM	ZT 318	tiranti 12	1055	
Yaris	1.4 D-4D AT (55kW)	P1 [restyling]	2003	2005	SGM	ZT 318	tiranti 12	1055	
Yaris	1.4 D-4D AT (65kW)	XP9	2005	2009	SGM	ZT 318 A	tiranti 14	1065	
Yaris	1.4 D-4D MMT (65kW)	XP9	2005	2009	SGM	ZT 318 A	tiranti 14	1065	
Yaris	1.4 D-4D MMT (65kW)	XP9 [restyling]	2009	2012	SGM	ZT 318 A	tiranti 14	1065	
Yaris	1.4 D-4D MMT (66kW)	XP130	2011	2014	SGM	ZT 330	tiranti 14	1065	JTEKT
Yaris	1.4 D-4D MT (55kW)	P1	1999	2003	SGM	ZT 318	tiranti 12	1055	
Yaris	1.4 D-4D MT (55kW)	P1 [restyling]	2003	2005	SGM	ZT 318	tiranti 12	1055	

QUALITÀ ED ESPERIENZA DAL 1952



COSTRUZIONE - REVISIONE
RICAMBI AUTO
TEL. 0546 620026

LEGENDA

IG = IDROGUIDA

| SGM = SCATOLA GUIDA MECCANICA

| SE = SERVOGUIDA ELETTRICA

SCATOLE STERZO - IDROGUIDE - SERVOGUIDE ELETTRICHE - 1127 DI 1319

Toyota

Modello	Rivestimento	Generazione	Anno	Tipo	Codice	Note	Diametro (mm)	Lunghezza (mm)	Fabbricazione
Yaris	1.4 D-4D MT (65kW)	XP9	2005	2009	SGM	ZT 318 A	tiranti 14	1065	
Yaris	1.4 D-4D MT (65kW)	XP9 [restyling]	2009	2012	SGM	ZT 318 A	tiranti 14	1065	
Yaris	1.4 D-4D MT (66kW)	XP130	2011	2014	SGM	ZT 330	tiranti 14	1065	JTEKT
Yaris	1.4 MT (55kW)	1 generazione	1999	2003	SGM	ZT 318	tiranti 12	1055	
Yaris	1.4 MT (55kW)	1 generazione [restyling]	2003	2005	SGM	ZT 318	tiranti 12	1055	
Yaris	1.4 MT (66kW)	2 generazione	2005	2009	SGM	ZT 318 A	tiranti 14	1065	
Yaris	1.4 MT (66kW)	2 generazione [restyling]	2009	2012	SGM	ZT 318 A	tiranti 14	1065	
Yaris	1.4 MT (66kW)	3 generazione	2010	2014	SGM	ZT 330	tiranti 14	1065	JTEKT
Yaris	1.4 MT (66kW)	3 generazione [restyling]	2014	2017	SGM	ZT 330	tiranti 14	1065	JTEKT
Yaris	1.5 AT (77kW)	P1	1999	2003	SGM	ZT 318	tiranti 12	1055	
Yaris	1.5 AT (77kW)	P1 [restyling]	2003	2005	SGM	ZT 318	tiranti 12	1055	
Yaris	1.5 AT (78kW)	2 generazione	2005	2009	SGM	ZT 318 A	tiranti 14	1065	
Yaris	1.5 AT (78kW)	2 generazione [restyling]	2009	2012	SGM	ZT 318 A	tiranti 14	1065	
Yaris	1.5 AT (78kW)	3 generazione [restyling]	2014	2017	SGM	ZT 330	tiranti 14	1065	JTEKT
Yaris	1.5 AT (78kW)	XP130 [restyling]	2014	2017	SGM	ZT 330	tiranti 14	1065	JTEKT
Yaris	1.5 AT (78kW)	XP9 [restyling]	2009	2012	SGM	ZT 318 A	tiranti 14	1065	
Yaris	1.5 AT (79kW)	3 generazione	2010	2014	SGM	ZT 330	tiranti 14	1065	JTEKT
Yaris	1.5 AT (79kW)	XP130	2011	2014	SGM	ZT 330	tiranti 14	1065	JTEKT
Yaris	1.5 AT (79kW)	XP9	2005	2009	SGM	ZT 318 A	tiranti 14	1065	
Yaris	1.5 AT (80kW)	P1	1999	2003	SGM	ZT 318	tiranti 12	1055	
Yaris	1.5 AT (80kW)	P1 [restyling]	2003	2005	SGM	ZT 318	tiranti 12	1055	
Yaris	1.5 CVT (56kW)	3 generazione	2010	2014	SGM	ZT 330	tiranti 14	1065	JTEKT
Yaris	1.5 CVT (56kW)	3 generazione [restyling]	2014	2017	SGM	ZT 330	tiranti 14	1065	JTEKT
Yaris	1.5 CVT (74kW)	3 generazione [2° restyling]	2017	2019	SGM	ZT 330	tiranti 14	1065	JTEKT
Yaris	1.5 CVT (82kW)	3 generazione [2° restyling]	2017	2019	SGM	ZT 330	tiranti 14	1065	JTEKT
Yaris	1.5 Hybrid CVT (54kW)	XP130 [restyling]	2014	2017	SGM	ZT 330	tiranti 14	1065	JTEKT
Yaris	1.5 MT (110kW)	1 generazione [restyling]	2003	2005	SGM	ZT 318	tiranti 12	1055	
Yaris	1.5 MT (77kW)	P1	1999	2003	SGM	ZT 318	tiranti 12	1055	
Yaris	1.5 MT (77kW)	P1 [restyling]	2003	2005	SGM	ZT 318	tiranti 12	1055	
Yaris	1.5 MT (78kW)	1 generazione	1999	2003	SGM	ZT 318	tiranti 12	1055	
Yaris	1.5 MT (78kW)	1 generazione [restyling]	2003	2005	SGM	ZT 318	tiranti 12	1055	
Yaris	1.5 MT (78kW)	2 generazione	2005	2009	SGM	ZT 318 A	tiranti 14	1065	

QUALITÀ ED ESPERIENZA DAL 1952



COSTRUZIONE - REVISIONE
RICAMBI AUTO
TEL. 0546 620026

LEGENDA

IG = IDROGUIDA

| SGM = SCATOLA GUIDA MECCANICA

| SE = SERVOGUIDA ELETTRICA

SCATOLE STERZO - IDROGUIDE - SERVOGUIDE ELETTRICHE - 1128 DI 1319

Toyota

Modello	Rivestimento	Generazione	Anno	Tipo	Codice	Note	Diametro (mm)	Lunghezza (mm)	Fabbricazione
Yaris	1.5 MT (78kW)	2 generazione [restyling]	2009	2012	SGM	ZT 318 A	tiranti 14	1065	
Yaris	1.5 MT (78kW)	3 generazione [restyling]	2014	2017	SGM	ZT 330	tiranti 14	1065	JTEKT
Yaris	1.5 MT (78kW)	XP130 [restyling]	2014	2017	SGM	ZT 330	tiranti 14	1065	JTEKT
Yaris	1.5 MT (79kW)	3 generazione	2010	2014	SGM	ZT 330	tiranti 14	1065	JTEKT
Yaris	1.5 MT (79kW)	XP130	2011	2014	SGM	ZT 330	tiranti 14	1065	JTEKT
Yaris	1.5 MT (79kW)	XP9	2005	2009	SGM	ZT 318 A	tiranti 14	1065	
Yaris	1.5 MT (80kW)	P1	1999	2003	SGM	ZT 318	tiranti 12	1055	
Yaris	1.5 MT (80kW)	P1 [restyling]	2003	2005	SGM	ZT 318	tiranti 12	1055	
Yaris	1.5 MT (82kW)	3 generazione [2° restyling]	2017	2019	SGM	ZT 330	tiranti 14	1065	JTEKT
Yaris	1.5 MultiDrive S (55kW)	XP130	2011	2014	SGM	ZT 330	tiranti 14	1065	JTEKT
Yaris	1.8 MT (98kW)	XP9	2005	2009	SGM	ZT 318 A	tiranti 14	1065	

QUALITÀ ED ESPERIENZA DAL 1952



COSTRUZIONE - REVISIONE
RICAMBI AUTO
TEL. 0546 620026

LEGENDA

IG = IDROGUIDA

SGM = SCATOLA GUIDA MECCANICA

SE = SERVOGUIDA ELETTRICA

SCATOLE STERZO - IDROGUIDE - SERVOGUIDE ELETTRICHE - 1129 DI 1319

VAZ (Lada)

Modello	Rivestimento	Generazione	Anno	Tipo	Codice	Note	Diametro (mm)	Lunghezza (mm)	Fabbricazione
2104	2104 MT (47kW)	1 generazione	1984	2012	SGM	T 300			A Settore
2104	21041 MT (43kW)	1 generazione	1984	2012	SGM	T 300			A Settore
2104	21041i MT (54kW)	1 generazione	1984	2012	SGM	T 300			A Settore
2104	21043 MT (51kW)	1 generazione	1984	2012	SGM	T 300			A Settore
2104	21044 MT (58kW)	1 generazione	1984	2012	SGM	T 300			A Settore
2104	21045D MT (39kW)	1 generazione	1984	2012	SGM	T 300			A Settore
2104	21048D MT (47kW)	1 generazione	1984	2012	SGM	T 300			A Settore
2105	2105 MT (47kW)	1 generazione	1980	2010	SGM	T 300			A Settore
2105	21051 MT (43kW)	1 generazione	1980	2010	SGM	T 300			A Settore
2105	21053 MT (52kW)	1 generazione	1980	2010	SGM	T 300			A Settore
2105	21053-20 MT (52kW)	1 generazione	1980	2010	SGM	T 300			A Settore
2105	21054-30 MT (55kW)	1 generazione	1980	2010	SGM	T 300			A Settore
2105	21055D MT (39kW)	1 generazione	1980	2010	SGM	T 300			A Settore
2121 (4x4)	1.6 MT 4WD (54kW)	1 generazione [restyling]	1993	2020	IG	T 301			Idroguida A Circolazione Di Sfere ICARO GMB
2121 (4x4)	1.6 MT 4WD (55kW)	1 generazione	1977	1993	SGM	T 300			A Settore
2121 (4x4)	1.7 MT 4WD (58kW)	1 generazione [restyling]	1993	2020	IG	T 301			Idroguida A Circolazione Di Sfere ICARO GMB
2121 (4x4)	1.7 MT 4WD (59kW)	1 generazione [restyling]	1993	2020	IG	T 301			Idroguida A Circolazione Di Sfere ICARO GMB
2121 (4x4)	1.7 MT 4WD (61kW)	1 generazione [restyling]	1993	2020	IG	T 301			Idroguida A Circolazione Di Sfere ICARO GMB
2121 (4x4)	1.9 MT 4WD (55kW)	1 generazione [restyling]	1993	2020	IG	T 301			Idroguida A Circolazione Di Sfere ICARO GMB
2131 (4x4)	1.7 MT 4WD (58kW)	1 generazione	1993	2019	IG	T 301			Idroguida A Circolazione Di Sfere ICARO GMB
2131 (4x4)	1.7 MT 4WD (58kW)	1 generazione	1993	2019	SGM	T 300			A Settore
2131 (4x4)	1.7 MT 4WD (59kW)	1 generazione	1993	2019	IG	T 301			Idroguida A Circolazione Di Sfere ICARO GMB
2131 (4x4)	1.7 MT 4WD (59kW)	1 generazione	1993	2019	SGM	T 300			A Settore
2131 (4x4)	1.7 MT 4WD (60kW)	1 generazione	1993	2019	IG	T 301			Idroguida A Circolazione Di Sfere ICARO GMB
2131 (4x4)	1.7 MT 4WD (60kW)	1 generazione	1993	2019	SGM	T 300			A Settore
2131 (4x4)	1.7 MT 4WD (61kW)	1 generazione	1993	2019	IG	T 301			Idroguida A Circolazione Di Sfere ICARO GMB
2131 (4x4)	1.7 MT 4WD (61kW)	1 generazione	1993	2019	SGM	T 300			A Settore

VAZ (Lada)

Modello	Rivestimento	Generazione	Anno	Tipo	Codice	Note	Diametro (mm)	Lunghezza (mm)	Fabbricazione
2131 (4x4)	1.8 MT 4WD (60kW)	1 generazione	1993	2019 IG	T 301	Idroguida A Circolazione Di Sfere			ICARO GMB
2131 (4x4)	1.8 MT 4WD (60kW)	1 generazione	1993	2019 SGM	T 300	A Settore			
2131 (4x4)	1.8 MT 4WD (62kW)	1 generazione	1993	2019 IG	T 301	Idroguida A Circolazione Di Sfere			ICARO GMB
2131 (4x4)	1.8 MT 4WD (62kW)	1 generazione	1993	2019 SGM	T 300	A Settore			
2131 (4x4)	1.9 MT 4WD (55kW)	1 generazione	1993	2019 IG	T 301	Idroguida A Circolazione Di Sfere			ICARO GMB
2131 (4x4)	1.9 MT 4WD (55kW)	1 generazione	1993	2019 SGM	T 300	A Settore			

QUALITÀ ED ESPERIENZA DAL 1952



COSTRUZIONE - REVISIONE
RICAMBI AUTO
TEL. 0546 620026

LEGENDA

IG = IDROGUIDA

SGM = SCATOLA GUIDA MECCANICA

SE = SERVOGUIDA ELETTRICA

SCATOLE STERZO - IDROGUIDE - SERVOGUIDE ELETTRICHE - 1131 DI 1319

Volkswagen

Modello	Rivestimento	Generazione	Anno	Tipo	Codice	Note	Diametro (mm)	Lunghezza (mm)	Fabbricazione	
Beetle	1.2 BlueMotion TSI MT (77kW)	3 generazione	2012	2020	SE	SV 402	Generazione 3 / 3 Fori Di Fissaggio	tiranti 16	1270	ZF
Beetle	1.2 TSI BlueMotion DSG (77kW)	3 generazione	2012	2020	SE	SV 402	Generazione 3 / 3 Fori Di Fissaggio	tiranti 16	1270	ZF
Beetle	1.2 TSI BlueMotion MT (77kW)	3 generazione	2012	2020	SE	SV 402	Generazione 3 / 3 Fori Di Fissaggio	tiranti 16	1270	ZF
Beetle	1.2 TSI DSG (77kW)	3 generazione	2012	2020	SE	SV 402	Generazione 3 / 3 Fori Di Fissaggio	tiranti 16	1270	ZF
Beetle	1.2 TSI MT (77kW)	3 generazione	2012	2020	SE	SV 402	Generazione 3 / 3 Fori Di Fissaggio	tiranti 16	1270	ZF
Beetle	1.4 MT (55kW)	2 generazione	1998	2005	IG	K 309		625		ZF
Beetle	1.4 MT (55kW)	2 generazione	1998	2005	IG	SV 325		625		ZF
Beetle	1.4 MT (55kW)	2 generazione [restyling]	2005	2010	IG	K 309		625		ZF
Beetle	1.4 MT (55kW)	2 generazione [restyling]	2005	2010	IG	SV 325		625		ZF
Beetle	1.4 MT (55kW)	A4 [restyling]	2005	2010	IG	K 309		625		ZF
Beetle	1.4 TSI DSG (118kW)	3 generazione	2012	2020	SE	SV 402	Generazione 3 / 3 Fori Di Fissaggio	tiranti 16	1270	ZF
Beetle	1.4 TSI MT (118kW)	3 generazione	2012	2020	SE	SV 402	Generazione 3 / 3 Fori Di Fissaggio	tiranti 16	1270	ZF
Beetle	1.6 4AT (75kW)	2 generazione [restyling]	2005	2010	IG	K 309		625		ZF
Beetle	1.6 4AT (75kW)	2 generazione [restyling]	2005	2010	IG	SV 325		625		ZF
Beetle	1.6 6AT (75kW)	2 generazione [restyling]	2005	2010	IG	K 309		625		ZF
Beetle	1.6 6AT (75kW)	2 generazione [restyling]	2005	2010	IG	SV 325		625		ZF
Beetle	1.6 AT (75kW)	2 generazione	1998	2005	IG	K 309		625		ZF
Beetle	1.6 AT (75kW)	2 generazione	1998	2005	IG	SV 325		625		ZF
Beetle	1.6 AT (75kW)	2 generazione [restyling]	2005	2010	IG	K 309		625		ZF
Beetle	1.6 AT (75kW)	2 generazione [restyling]	2005	2010	IG	SV 325		625		ZF
Beetle	1.6 AT (75kW)	A4 [restyling]	2005	2010	IG	K 309		625		ZF
Beetle	1.6 BlueMotion TDI DSG (77kW)	3 generazione	2012	2020	SE	SV 402	Generazione 3 / 3 Fori Di Fissaggio	tiranti 16	1270	ZF
Beetle	1.6 BlueMotion TDI MT (77kW)	3 generazione	2012	2020	SE	SV 402	Generazione 3 / 3 Fori Di Fissaggio	tiranti 16	1270	ZF
Beetle	1.6 MT (74kW)	2 generazione	1998	2005	IG	K 309		625		ZF
Beetle	1.6 MT (74kW)	2 generazione	1998	2005	IG	SV 325		625		ZF
Beetle	1.6 MT (75kW)	2 generazione	1998	2005	IG	K 309		625		ZF
Beetle	1.6 MT (75kW)	2 generazione	1998	2005	IG	SV 325		625		ZF
Beetle	1.6 MT (75kW)	2 generazione [restyling]	2005	2010	IG	K 309		625		ZF

Volkswagen

Modello	Rivestimento	Generazione	Anno	Tipo	Codice	Note	Diametro (mm)	Lunghezza (mm)	Fabbricazione
Beetle	1.6 MT (75kW)	2 generazione [restyling]	2005	2010	IG	SV 325		625	ZF
Beetle	1.6 MT (75kW)	A4 [restyling]	2005	2010	IG	K 309		625	ZF
Beetle	1.6 TDI BlueMotion AT (77kW)	3 generazione	2012	2020	SE	SV 402	Generazione 3 / 3 Fori Di Fissaggio	tiranti 16 1270	ZF
Beetle	1.6 TDI BlueMotion MT (77kW)	3 generazione	2012	2020	SE	SV 402	Generazione 3 / 3 Fori Di Fissaggio	tiranti 16 1270	ZF
Beetle	1.6 TDI DSG (77kW)	3 generazione	2012	2020	SE	SV 402	Generazione 3 / 3 Fori Di Fissaggio	tiranti 16 1270	ZF
Beetle	1.6 TDI MT (77kW)	3 generazione	2012	2020	SE	SV 402	Generazione 3 / 3 Fori Di Fissaggio	tiranti 16 1270	ZF
Beetle	1.8 5V Turbo 4AT (110kW)	2 generazione [restyling]	2005	2010	IG	K 309		625	ZF
Beetle	1.8 5V Turbo 4AT (110kW)	2 generazione [restyling]	2005	2010	IG	SV 325		625	ZF
Beetle	1.8 5V Turbo 6AT (110kW)	2 generazione [restyling]	2005	2010	IG	K 309		625	ZF
Beetle	1.8 5V Turbo 6AT (110kW)	2 generazione [restyling]	2005	2010	IG	SV 325		625	ZF
Beetle	1.8 5V Turbo AT (110kW)	2 generazione	1998	2005	IG	K 309		625	ZF
Beetle	1.8 5V Turbo AT (110kW)	2 generazione	1998	2005	IG	SV 325		625	ZF
Beetle	1.8 5V Turbo MT (110kW)	2 generazione	1998	2005	IG	K 309		625	ZF
Beetle	1.8 5V Turbo MT (110kW)	2 generazione	1998	2005	IG	SV 325		625	ZF
Beetle	1.8 5V Turbo MT (110kW)	2 generazione [restyling]	2005	2010	IG	K 309		625	ZF
Beetle	1.8 5V Turbo MT (110kW)	2 generazione [restyling]	2005	2010	IG	SV 325		625	ZF
Beetle	1.8 AT (110kW)	A4 [restyling]	2005	2010	IG	K 309		625	ZF
Beetle	1.8 MT (110kW)	A4 [restyling]	2005	2010	IG	K 309		625	ZF
Beetle	1.9 AT (77kW)	A4 [restyling]	2005	2010	IG	K 309		625	ZF
Beetle	1.9 MT (74kW)	A4 [restyling]	2005	2010	IG	K 309		625	ZF
Beetle	1.9 MT (77kW)	A4 [restyling]	2005	2010	IG	K 309		625	ZF
Beetle	1.9 TDI AT (66kW)	2 generazione	1998	2005	IG	K 309		625	ZF
Beetle	1.9 TDI AT (66kW)	2 generazione	1998	2005	IG	SV 325		625	ZF
Beetle	1.9 TDI AT (74kW)	2 generazione	1998	2005	IG	K 309		625	ZF
Beetle	1.9 TDI AT (74kW)	2 generazione	1998	2005	IG	SV 325		625	ZF
Beetle	1.9 TDI MT (66kW)	2 generazione	1998	2005	IG	K 309		625	ZF
Beetle	1.9 TDI MT (66kW)	2 generazione	1998	2005	IG	SV 325		625	ZF
Beetle	1.9 TDI MT (74kW)	2 generazione	1998	2005	IG	K 309		625	ZF
Beetle	1.9 TDI MT (74kW)	2 generazione	1998	2005	IG	SV 325		625	ZF
Beetle	1.9 TDI MT (77kW)	2 generazione [restyling]	2005	2010	IG	K 309		625	ZF
Beetle	1.9 TDI MT (77kW)	2 generazione [restyling]	2005	2010	IG	SV 325		625	ZF
Beetle	2.0 4AT (85kW)	2 generazione [restyling]	2005	2010	IG	K 309		625	ZF

Volkswagen

Modello	Rivestimento	Generazione	Anno	Tipo	Codice	Note	Diametro (mm)	Lunghezza (mm)	Fabbricazione
Beetle	2.0 4AT (85kW)	2 generazione [restyling]	2005	2010	IG	SV 325		625	ZF
Beetle	2.0 6AT (85kW)	2 generazione [restyling]	2005	2010	IG	K 309		625	ZF
Beetle	2.0 6AT (85kW)	2 generazione [restyling]	2005	2010	IG	SV 325		625	ZF
Beetle	2.0 AT (85kW)	2 generazione	1998	2005	IG	K 309		625	ZF
Beetle	2.0 AT (85kW)	2 generazione	1998	2005	IG	SV 325		625	ZF
Beetle	2.0 AT (85kW)	2 generazione [restyling]	2005	2010	IG	K 309		625	ZF
Beetle	2.0 AT (85kW)	2 generazione [restyling]	2005	2010	IG	SV 325		625	ZF
Beetle	2.0 AT (85kW)	A4 [restyling]	2005	2010	IG	K 309		625	ZF
Beetle	2.0 MT (85kW)	2 generazione	1998	2005	IG	K 309		625	ZF
Beetle	2.0 MT (85kW)	2 generazione	1998	2005	IG	SV 325		625	ZF
Beetle	2.0 MT (85kW)	2 generazione [restyling]	2005	2010	IG	K 309		625	ZF
Beetle	2.0 MT (85kW)	2 generazione [restyling]	2005	2010	IG	SV 325		625	ZF
Beetle	2.0 MT (85kW)	A4 [restyling]	2005	2010	IG	K 309		625	ZF
Beetle	2.0 TDI AT (103kW)	3 generazione	2012	2020	SE	SV 402	Generazione 3 / 3 Fori Di Fissaggio	tiranti 16 1270	ZF
Beetle	2.0 TDI DSG (103kW)	3 generazione	2012	2020	SE	SV 402	Generazione 3 / 3 Fori Di Fissaggio	tiranti 16 1270	ZF
Beetle	2.0 TDI MT (103kW)	3 generazione	2012	2020	SE	SV 402	Generazione 3 / 3 Fori Di Fissaggio	tiranti 16 1270	ZF
Beetle	2.0 TSI DSG (147kW)	3 generazione	2012	2020	SE	SV 402	Generazione 3 / 3 Fori Di Fissaggio	tiranti 16 1270	ZF
Beetle	2.0 TSI DSG (154kW)	3 generazione	2012	2020	SE	SV 402	Generazione 3 / 3 Fori Di Fissaggio	tiranti 16 1270	ZF
Beetle	2.0 TSI MT (147kW)	3 generazione	2012	2020	SE	SV 402	Generazione 3 / 3 Fori Di Fissaggio	tiranti 16 1270	ZF
Beetle	2.3 MT (125kW)	A4 [restyling]	2005	2010	IG	K 309		625	ZF
Beetle	2.3 V5 MT (125kW)	2 generazione	1998	2005	IG	K 309		625	ZF
Beetle	2.3 V5 MT (125kW)	2 generazione	1998	2005	IG	SV 325		625	ZF
Beetle	2.5 AT (110kW)	A4 [restyling]	2005	2010	IG	K 309		625	ZF
Beetle	2.5 MT (110kW)	A4 [restyling]	2005	2010	IG	K 309		625	ZF
Beetle	3.2 V6 4Motion MT (165kW)	2 generazione	1998	2005	IG	K 309		625	ZF
Beetle	3.2 V6 4Motion MT (165kW)	2 generazione	1998	2005	IG	SV 325		625	ZF
Bora	1.4 16V MT (55kW)	1 generazione	1998	2005	IG	K 309		625	ZF
Bora	1.4 16V MT (55kW)	1 generazione	1998	2005	IG	SV 325		625	ZF
Bora	1.6 16V FSI MT (81kW)	1 generazione	1998	2005	IG	K 309		625	ZF
Bora	1.6 16V FSI MT (81kW)	1 generazione	1998	2005	IG	SV 325		625	ZF
Bora	1.6 16V MT (77kW)	1 generazione	1998	2005	IG	K 309		625	ZF

Volkswagen

Modello	Rivestimento	Generazione	Anno	Tipo	Codice	Note	Diametro (mm)	Lunghezza (mm)	Fabbricazione
Bora	1.6 16V MT (77kW)	1 generazione	1998	2005	IG	SV 325		625	ZF
Bora	1.6 AT (74kW)	1 generazione	1998	2005	IG	K 309		625	ZF
Bora	1.6 AT (74kW)	1 generazione	1998	2005	IG	SV 325		625	ZF
Bora	1.6 AT (75kW)	1 generazione	1998	2005	IG	K 309		625	ZF
Bora	1.6 AT (75kW)	1 generazione	1998	2005	IG	SV 325		625	ZF
Bora	1.6 FSI MT (81kW)	1 generazione	1998	2005	IG	K 309		625	ZF
Bora	1.6 FSI MT (81kW)	1 generazione	1998	2005	IG	SV 325		625	ZF
Bora	1.6 MT (74kW)	1 generazione	1998	2005	IG	K 309		625	ZF
Bora	1.6 MT (74kW)	1 generazione	1998	2005	IG	SV 325		625	ZF
Bora	1.8 5V Turbo AT (110kW)	1 generazione	1998	2005	IG	K 309		625	ZF
Bora	1.8 5V Turbo AT (110kW)	1 generazione	1998	2005	IG	SV 325		625	ZF
Bora	1.8 5V Turbo MT (110kW)	1 generazione	1998	2005	IG	K 309		625	ZF
Bora	1.8 5V Turbo MT (110kW)	1 generazione	1998	2005	IG	SV 325		625	ZF
Bora	1.8 5V Turbo MT (132kW)	1 generazione	1998	2005	IG	K 309		625	ZF
Bora	1.8 5V Turbo MT (132kW)	1 generazione	1998	2005	IG	SV 325		625	ZF
Bora	1.8 MT 4Motion (92kW)	1 generazione	1998	2005	IG	K 309		625	ZF
Bora	1.8 MT 4Motion (92kW)	1 generazione	1998	2005	IG	SV 325		625	ZF
Bora	1.9 SDI MT (50kW)	1 generazione	1998	2005	IG	K 309		625	ZF
Bora	1.9 SDI MT (50kW)	1 generazione	1998	2005	IG	SV 325		625	ZF
Bora	1.9 TDI 4Motion MT (110kW)	1 generazione	1998	2005	IG	K 309		625	ZF
Bora	1.9 TDI 4Motion MT (110kW)	1 generazione	1998	2005	IG	SV 325		625	ZF
Bora	1.9 TDI 4Motion MT (66kW)	1 generazione	1998	2005	IG	K 309		625	ZF
Bora	1.9 TDI 4Motion MT (66kW)	1 generazione	1998	2005	IG	SV 325		625	ZF
Bora	1.9 TDI 4Motion MT (74kW)	1 generazione	1998	2005	IG	K 309		625	ZF
Bora	1.9 TDI 4Motion MT (74kW)	1 generazione	1998	2005	IG	SV 325		625	ZF
Bora	1.9 TDI 4Motion MT (85kW)	1 generazione	1998	2005	IG	K 309		625	ZF
Bora	1.9 TDI 4Motion MT (85kW)	1 generazione	1998	2005	IG	SV 325		625	ZF
Bora	1.9 TDI 4Motion MT (96kW)	1 generazione	1998	2005	IG	K 309		625	ZF
Bora	1.9 TDI 4Motion MT (96kW)	1 generazione	1998	2005	IG	SV 325		625	ZF
Bora	1.9 TDI AT (66kW)	1 generazione	1998	2005	IG	K 309		625	ZF
Bora	1.9 TDI AT (66kW)	1 generazione	1998	2005	IG	SV 325		625	ZF
Bora	1.9 TDI AT (74kW)	1 generazione	1998	2005	IG	K 309		625	ZF
Bora	1.9 TDI AT (74kW)	1 generazione	1998	2005	IG	SV 325		625	ZF
Bora	1.9 TDI AT (81kW)	1 generazione	1998	2005	IG	K 309		625	ZF
Bora	1.9 TDI AT (81kW)	1 generazione	1998	2005	IG	SV 325		625	ZF
Bora	1.9 TDI AT (85kW)	1 generazione	1998	2005	IG	K 309		625	ZF

QUALITÀ ED ESPERIENZA DAL 1952



COSTRUZIONE - REVISIONE
RICAMBI AUTO
TEL. 0546 620026

LEGENDA

IG = IDROGUIDA

SGM = SCATOLA GUIDA MECCANICA

SE = SERVOGUIDA ELETTRICA

SCATOLE STERZO - IDROGUIDE - SERVOGUIDE ELETTRICHE - 1135 DI 1319

Volkswagen

Modello	Rivestimento	Generazione	Anno	Tipo	Codice	Note	Diametro (mm)	Lunghezza (mm)	Fabbricazione
Bora	1.9 TDI AT (85kW)	1 generazione	1998	2005	IG	SV 325		625	ZF
Bora	1.9 TDI AT (96kW)	1 generazione	1998	2005	IG	K 309		625	ZF
Bora	1.9 TDI AT (96kW)	1 generazione	1998	2005	IG	SV 325		625	ZF
Bora	1.9 TDI MT (110kW)	1 generazione	1998	2005	IG	K 309		625	ZF
Bora	1.9 TDI MT (110kW)	1 generazione	1998	2005	IG	SV 325		625	ZF
Bora	1.9 TDI MT (48kW)	1 generazione	1998	2005	IG	K 309		625	ZF
Bora	1.9 TDI MT (48kW)	1 generazione	1998	2005	IG	SV 325		625	ZF
Bora	1.9 TDI MT (66kW)	1 generazione	1998	2005	IG	K 309		625	ZF
Bora	1.9 TDI MT (66kW)	1 generazione	1998	2005	IG	SV 325		625	ZF
Bora	1.9 TDI MT (74kW)	1 generazione	1998	2005	IG	K 309		625	ZF
Bora	1.9 TDI MT (74kW)	1 generazione	1998	2005	IG	SV 325		625	ZF
Bora	1.9 TDI MT (81kW)	1 generazione	1998	2005	IG	K 309		625	ZF
Bora	1.9 TDI MT (81kW)	1 generazione	1998	2005	IG	SV 325		625	ZF
Bora	1.9 TDI MT (85kW)	1 generazione	1998	2005	IG	K 309		625	ZF
Bora	1.9 TDI MT (85kW)	1 generazione	1998	2005	IG	SV 325		625	ZF
Bora	1.9 TDI MT (96kW)	1 generazione	1998	2005	IG	K 309		625	ZF
Bora	1.9 TDI MT (96kW)	1 generazione	1998	2005	IG	SV 325		625	ZF
Bora	1.9 TDI MT 4Motion (74kW)	1 generazione	1998	2005	IG	K 309		625	ZF
Bora	1.9 TDI MT 4Motion (74kW)	1 generazione	1998	2005	IG	SV 325		625	ZF
Bora	2.0 4Motion MT (85kW)	1 generazione	1998	2005	IG	K 309		625	ZF
Bora	2.0 4Motion MT (85kW)	1 generazione	1998	2005	IG	SV 325		625	ZF
Bora	2.0 AT (85kW)	1 generazione	1998	2005	IG	K 309		625	ZF
Bora	2.0 AT (85kW)	1 generazione	1998	2005	IG	SV 325		625	ZF
Bora	2.0 MT (85kW)	1 generazione	1998	2005	IG	K 309		625	ZF
Bora	2.0 MT (85kW)	1 generazione	1998	2005	IG	SV 325		625	ZF
Bora	2.3 V5 4Motion MT (110kW)	1 generazione	1998	2005	IG	K 309		625	ZF
Bora	2.3 V5 4Motion MT (110kW)	1 generazione	1998	2005	IG	SV 325		625	ZF
Bora	2.3 V5 4Motion MT (125kW)	1 generazione	1998	2005	IG	K 309		625	ZF
Bora	2.3 V5 4Motion MT (125kW)	1 generazione	1998	2005	IG	SV 325		625	ZF
Bora	2.3 V5 AT (110kW)	1 generazione	1998	2005	IG	K 309		625	ZF
Bora	2.3 V5 AT (110kW)	1 generazione	1998	2005	IG	SV 325		625	ZF
Bora	2.3 V5 AT (125kW)	1 generazione	1998	2005	IG	K 309		625	ZF
Bora	2.3 V5 AT (125kW)	1 generazione	1998	2005	IG	SV 325		625	ZF
Bora	2.3 V5 MT (110kW)	1 generazione	1998	2005	IG	K 309		625	ZF
Bora	2.3 V5 MT (110kW)	1 generazione	1998	2005	IG	SV 325		625	ZF
Bora	2.3 V5 MT (125kW)	1 generazione	1998	2005	IG	K 309		625	ZF
Bora	2.3 V5 MT (125kW)	1 generazione	1998	2005	IG	SV 325		625	ZF
Bora	2.8 V6 4Motion MT (150kW)	1 generazione	1998	2005	IG	K 309		625	ZF
Bora	2.8 V6 4Motion MT (150kW)	1 generazione	1998	2005	IG	SV 325		625	ZF

Volkswagen

Modello	Rivestimento	Generazione	Anno	Tipo	Codice	Note	Diametro (mm)	Lunghezza (mm)	Fabbricazione
Caddy	1.2 TSI MT (63kW)	3 generazione [restyling]	2010	2015 IG	SV 351		tiranti 16	1265	TRW
Caddy	1.2 TSI MT (63kW)	3 generazione [restyling]	2010	2015 SE	SV 401	Generazione 1 E 2 / 4 Fori Di Fissaggio	tiranti 16	1270	ZF
Caddy	1.2 TSI MT (63kW)	3 generazione [restyling]	2010	2015 SE	SV 402	Generazione 3 / 3 Fori Di Fissaggio	tiranti 16	1270	ZF
Caddy	1.2 TSI MT (77kW)	3 generazione [restyling]	2010	2015 IG	SV 351		tiranti 16	1265	TRW
Caddy	1.2 TSI MT (77kW)	3 generazione [restyling]	2010	2015 SE	SV 401	Generazione 1 E 2 / 4 Fori Di Fissaggio	tiranti 16	1270	ZF
Caddy	1.2 TSI MT (77kW)	3 generazione [restyling]	2010	2015 SE	SV 402	Generazione 3 / 3 Fori Di Fissaggio	tiranti 16	1270	ZF
Caddy	1.2 TSI MT Economy L1 (63kW)	3 generazione [restyling]	2010	2015 IG	SV 351		tiranti 16	1265	TRW
Caddy	1.2 TSI MT Economy L1 (63kW)	3 generazione [restyling]	2010	2015 SE	SV 401	Generazione 1 E 2 / 4 Fori Di Fissaggio	tiranti 16	1270	ZF
Caddy	1.2 TSI MT Economy L1 (63kW)	3 generazione [restyling]	2010	2015 SE	SV 402	Generazione 3 / 3 Fori Di Fissaggio	tiranti 16	1270	ZF
Caddy	1.2 TSI MT L1 (63kW)	3 generazione [restyling]	2010	2015 IG	SV 351		tiranti 16	1265	TRW
Caddy	1.2 TSI MT L1 (63kW)	3 generazione [restyling]	2010	2015 SE	SV 401	Generazione 1 E 2 / 4 Fori Di Fissaggio	tiranti 16	1270	ZF
Caddy	1.2 TSI MT L1 (63kW)	3 generazione [restyling]	2010	2015 SE	SV 402	Generazione 3 / 3 Fori Di Fissaggio	tiranti 16	1270	ZF
Caddy	1.2 TSI MT L1 (77kW)	3 generazione [restyling]	2010	2015 IG	SV 351		tiranti 16	1265	TRW
Caddy	1.2 TSI MT L1 (77kW)	3 generazione [restyling]	2010	2015 SE	SV 401	Generazione 1 E 2 / 4 Fori Di Fissaggio	tiranti 16	1270	ZF
Caddy	1.2 TSI MT L1 (77kW)	3 generazione [restyling]	2010	2015 SE	SV 402	Generazione 3 / 3 Fori Di Fissaggio	tiranti 16	1270	ZF
Caddy	1.2 TSI MT L1 (78kW)	3 generazione [restyling]	2010	2015 IG	SV 351		tiranti 16	1265	TRW
Caddy	1.2 TSI MT L1 (78kW)	3 generazione [restyling]	2010	2015 SE	SV 401	Generazione 1 E 2 / 4 Fori Di Fissaggio	tiranti 16	1270	ZF
Caddy	1.2 TSI MT L1 (78kW)	3 generazione [restyling]	2010	2015 SE	SV 402	Generazione 3 / 3 Fori Di Fissaggio	tiranti 16	1270	ZF
Caddy	1.2 TSI MT L2 (77kW)	3 generazione [restyling]	2010	2015 IG	SV 351		tiranti 16	1265	TRW
Caddy	1.2 TSI MT L2 (77kW)	3 generazione [restyling]	2010	2015 SE	SV 401	Generazione 1 E 2 / 4 Fori Di Fissaggio	tiranti 16	1270	ZF
Caddy	1.2 TSI MT L2 (77kW)	3 generazione [restyling]	2010	2015 SE	SV 402	Generazione 3 / 3 Fori Di Fissaggio	tiranti 16	1270	ZF

Volkswagen

Modello	Rivestimento	Generazione	Anno	Tipo	Codice	Note	Diametro (mm)	Lunghezza (mm)	Fabbricazione
Caddy	1.2 TSI MT L2 (78kW)	3 generazione [restyling]	2010	2015	IG	SV 351		tiranti 16 1265	TRW
Caddy	1.2 TSI MT L2 (78kW)	3 generazione [restyling]	2010	2015	SE	SV 401	Generazione 1 E 2 / 4 Fori Di Fissaggio	tiranti 16 1270	ZF
Caddy	1.2 TSI MT L2 (78kW)	3 generazione [restyling]	2010	2015	SE	SV 402	Generazione 3 / 3 Fori Di Fissaggio	tiranti 16 1270	ZF
Caddy	1.3 MT (44kW)	1 generazione	1983	1992	SGM	SV 301		tiranti 14 1180	TRW
Caddy	1.4 MT (44kW)	2 generazione	1995	2004	IG	SV 322		tiranti 14 1175	TRW
Caddy	1.4 MT (55kW)	3 generazione	2004	2010	IG	SV 351		tiranti 16 1265	TRW
Caddy	1.4 MT (55kW)	3 generazione	2004	2010	SE	SV 401	Generazione 1 E 2 / 4 Fori Di Fissaggio	tiranti 16 1270	ZF
Caddy	1.4 MT (55kW)	3 generazione	2004	2010	SE	SV 402	Generazione 3 / 3 Fori Di Fissaggio	tiranti 16 1270	ZF
Caddy	1.4 MT (59kW)	3 generazione	2004	2010	IG	SV 351		tiranti 16 1265	TRW
Caddy	1.4 MT (59kW)	3 generazione	2004	2010	SE	SV 401	Generazione 1 E 2 / 4 Fori Di Fissaggio	tiranti 16 1270	ZF
Caddy	1.4 MT (59kW)	3 generazione	2004	2010	SE	SV 402	Generazione 3 / 3 Fori Di Fissaggio	tiranti 16 1270	ZF
Caddy	1.5 MT (51kW)	1 generazione	1983	1992	SGM	SV 301		tiranti 14 1180	TRW
Caddy	1.6 (75kW) 5MT	3 generazione [restyling]	2010	2015	IG	SV 351		tiranti 16 1265	TRW
Caddy	1.6 (75kW) 5MT	3 generazione [restyling]	2010	2015	SE	SV 401	Generazione 1 E 2 / 4 Fori Di Fissaggio	tiranti 16 1270	ZF
Caddy	1.6 (75kW) 5MT	3 generazione [restyling]	2010	2015	SE	SV 402	Generazione 3 / 3 Fori Di Fissaggio	tiranti 16 1270	ZF
Caddy	1.6 D MT (40kW)	1 generazione	1983	1992	SGM	SV 301		tiranti 14 1180	TRW
Caddy	1.6 MT (55kW)	1 generazione	1983	1992	SGM	SV 301		tiranti 14 1180	TRW
Caddy	1.6 MT (55kW)	2 generazione	1995	2004	IG	SV 322		tiranti 14 1175	TRW
Caddy	1.6 MT (55kW)	2 generazione	1995	2004	IG	ZS 351		tiranti 12 1115	TRW
Caddy	1.6 MT (75kW)	3 generazione	2004	2010	IG	SV 351		tiranti 16 1265	TRW
Caddy	1.6 MT (75kW)	3 generazione	2004	2010	SE	SV 401	Generazione 1 E 2 / 4 Fori Di Fissaggio	tiranti 16 1270	ZF
Caddy	1.6 MT (75kW)	3 generazione	2004	2010	SE	SV 402	Generazione 3 / 3 Fori Di Fissaggio	tiranti 16 1270	ZF
Caddy	1.6 MT (75kW)	3 generazione [restyling]	2010	2015	IG	SV 351		tiranti 16 1265	TRW

Volkswagen

Modello	Rivestimento	Generazione	Anno	Tipo	Codice	Note	Diametro (mm)	Lunghezza (mm)	Fabbricazione
Caddy	1.6 MT (75kW)	3 generazione [restyling]	2010	2015 SE	SV 401	Generazione 1 E 2 / 4 Fori Di Fissaggio	tiranti 16	1270	ZF
Caddy	1.6 MT (75kW)	3 generazione [restyling]	2010	2015 SE	SV 402	Generazione 3 / 3 Fori Di Fissaggio	tiranti 16	1270	ZF
Caddy	1.6 TDI 5 MT (75kW)	3 generazione [restyling]	2010	2015 IG	SV 351		tiranti 16	1265	TRW
Caddy	1.6 TDI 5 MT (75kW)	3 generazione [restyling]	2010	2015 SE	SV 401	Generazione 1 E 2 / 4 Fori Di Fissaggio	tiranti 16	1270	ZF
Caddy	1.6 TDI 5 MT (75kW)	3 generazione [restyling]	2010	2015 SE	SV 402	Generazione 3 / 3 Fori Di Fissaggio	tiranti 16	1270	ZF
Caddy	1.6 TDI DSG L1 (75kW)	3 generazione [restyling]	2010	2015 IG	SV 351		tiranti 16	1265	TRW
Caddy	1.6 TDI DSG L1 (75kW)	3 generazione [restyling]	2010	2015 SE	SV 401	Generazione 1 E 2 / 4 Fori Di Fissaggio	tiranti 16	1270	ZF
Caddy	1.6 TDI DSG L1 (75kW)	3 generazione [restyling]	2010	2015 SE	SV 402	Generazione 3 / 3 Fori Di Fissaggio	tiranti 16	1270	ZF
Caddy	1.6 TDI DSG L2 (75kW)	3 generazione [restyling]	2010	2015 IG	SV 351		tiranti 16	1265	TRW
Caddy	1.6 TDI DSG L2 (75kW)	3 generazione [restyling]	2010	2015 SE	SV 401	Generazione 1 E 2 / 4 Fori Di Fissaggio	tiranti 16	1270	ZF
Caddy	1.6 TDI DSG L2 (75kW)	3 generazione [restyling]	2010	2015 SE	SV 402	Generazione 3 / 3 Fori Di Fissaggio	tiranti 16	1270	ZF
Caddy	1.6 TDI MT Economy L1 (55kW)	3 generazione [restyling]	2010	2015 IG	SV 351		tiranti 16	1265	TRW
Caddy	1.6 TDI MT Economy L1 (55kW)	3 generazione [restyling]	2010	2015 SE	SV 401	Generazione 1 E 2 / 4 Fori Di Fissaggio	tiranti 16	1270	ZF
Caddy	1.6 TDI MT Economy L1 (55kW)	3 generazione [restyling]	2010	2015 SE	SV 402	Generazione 3 / 3 Fori Di Fissaggio	tiranti 16	1270	ZF
Caddy	1.6 TDI MT L1 (55kW)	3 generazione [restyling]	2010	2015 IG	SV 351		tiranti 16	1265	TRW
Caddy	1.6 TDI MT L1 (55kW)	3 generazione [restyling]	2010	2015 SE	SV 401	Generazione 1 E 2 / 4 Fori Di Fissaggio	tiranti 16	1270	ZF
Caddy	1.6 TDI MT L1 (55kW)	3 generazione [restyling]	2010	2015 SE	SV 402	Generazione 3 / 3 Fori Di Fissaggio	tiranti 16	1270	ZF
Caddy	1.7 TD MT (42kW)	2 generazione	1995	2004 IG	SV 322		tiranti 14	1175	TRW
Caddy	1.8 MT (70kW)	1 generazione	1983	1992 SGM	SV 301		tiranti 14	1180	TRW
Caddy	1.9 D MT (47kW)	2 generazione	1995	2004 IG	SV 322		tiranti 14	1175	TRW
Caddy	1.9 D MT (47kW)	2 generazione	1995	2004 IG	ZS 351		tiranti 12	1115	TRW
Caddy	1.9 EcoFuel MT (80kW)	3 generazione	2004	2010 IG	SV 351		tiranti 16	1265	TRW

Volkswagen

Modello	Rivestimento	Generazione	Anno	Tipo	Codice	Note	Diametro (mm)	Lunghezza (mm)	Fabbricazione
Caddy	1.9 EcoFuel MT (80kW)	3 generazione	2004	2010 SE	SV 401	Generazione 1 E 2 / 4 Fori Di Fissaggio	tiranti 16	1270	ZF
Caddy	1.9 EcoFuel MT (80kW)	3 generazione	2004	2010 SE	SV 402	Generazione 3 / 3 Fori Di Fissaggio	tiranti 16	1270	ZF
Caddy	1.9 MT (47kW)	2 generazione	1995	2004 IG	SV 322		tiranti 14	1175	TRW
Caddy	1.9 MT (66kW)	2 generazione	1995	2004 IG	SV 322		tiranti 14	1175	TRW
Caddy	1.9 MT 4WD (77kW)	3 generazione	2004	2010 IG	SV 351		tiranti 16	1265	TRW
Caddy	1.9 MT 4WD (77kW)	3 generazione	2004	2010 SE	SV 401	Generazione 1 E 2 / 4 Fori Di Fissaggio	tiranti 16	1270	ZF
Caddy	1.9 MT 4WD (77kW)	3 generazione	2004	2010 SE	SV 402	Generazione 3 / 3 Fori Di Fissaggio	tiranti 16	1270	ZF
Caddy	1.9 TD MT (66kW)	2 generazione	1995	2004 IG	SV 322		tiranti 14	1175	TRW
Caddy	1.9 TDI AT (55kW)	3 generazione	2004	2010 IG	SV 351		tiranti 16	1265	TRW
Caddy	1.9 TDI AT (55kW)	3 generazione	2004	2010 SE	SV 401	Generazione 1 E 2 / 4 Fori Di Fissaggio	tiranti 16	1270	ZF
Caddy	1.9 TDI AT (55kW)	3 generazione	2004	2010 SE	SV 402	Generazione 3 / 3 Fori Di Fissaggio	tiranti 16	1270	ZF
Caddy	1.9 TDI DSG (77kW)	3 generazione	2004	2010 IG	SV 351		tiranti 16	1265	TRW
Caddy	1.9 TDI DSG (77kW)	3 generazione	2004	2010 SE	SV 401	Generazione 1 E 2 / 4 Fori Di Fissaggio	tiranti 16	1270	ZF
Caddy	1.9 TDI DSG (77kW)	3 generazione	2004	2010 SE	SV 402	Generazione 3 / 3 Fori Di Fissaggio	tiranti 16	1270	ZF
Caddy	1.9 TDI MT (103kW)	3 generazione	2004	2010 IG	SV 351		tiranti 16	1265	TRW
Caddy	1.9 TDI MT (103kW)	3 generazione	2004	2010 SE	SV 401	Generazione 1 E 2 / 4 Fori Di Fissaggio	tiranti 16	1270	ZF
Caddy	1.9 TDI MT (103kW)	3 generazione	2004	2010 SE	SV 402	Generazione 3 / 3 Fori Di Fissaggio	tiranti 16	1270	ZF
Caddy	1.9 TDI MT (55kW)	3 generazione	2004	2010 IG	SV 351		tiranti 16	1265	TRW
Caddy	1.9 TDI MT (55kW)	3 generazione	2004	2010 SE	SV 401	Generazione 1 E 2 / 4 Fori Di Fissaggio	tiranti 16	1270	ZF
Caddy	1.9 TDI MT (55kW)	3 generazione	2004	2010 SE	SV 402	Generazione 3 / 3 Fori Di Fissaggio	tiranti 16	1270	ZF
Caddy	1.9 TDI MT (77kW)	3 generazione	2004	2010 IG	SV 351		tiranti 16	1265	TRW
Caddy	1.9 TDI MT (77kW)	3 generazione	2004	2010 SE	SV 401	Generazione 1 E 2 / 4 Fori Di Fissaggio	tiranti 16	1270	ZF

Volkswagen

Modello	Rivestimento	Generazione	Anno	Tipo	Codice	Note	Diametro (mm)	Lunghezza (mm)	Fabbricazione
Caddy	1.9 TDI MT (77kW)	3 generazione	2004	2010	SE	SV 402	Generazione 3 / 3 Fori Di Fissaggio	tiranti 16 1270	ZF
Caddy	1.9 TDI MT 4Motion (77kW)	3 generazione	2004	2010	IG	SV 351		tiranti 16 1265	TRW
Caddy	1.9 TDI MT 4Motion (77kW)	3 generazione	2004	2010	SE	SV 401	Generazione 1 E 2 / 4 Fori Di Fissaggio	tiranti 16 1270	ZF
Caddy	1.9 TDI MT 4Motion (77kW)	3 generazione	2004	2010	SE	SV 402	Generazione 3 / 3 Fori Di Fissaggio	tiranti 16 1270	ZF
Caddy	2.0 AMT 4WD (103kW)	3 generazione [restyling]	2010	2015	IG	SV 351		tiranti 16 1265	TRW
Caddy	2.0 AMT 4WD (103kW)	3 generazione [restyling]	2010	2015	SE	SV 401	Generazione 1 E 2 / 4 Fori Di Fissaggio	tiranti 16 1270	ZF
Caddy	2.0 AMT 4WD (103kW)	3 generazione [restyling]	2010	2015	SE	SV 402	Generazione 3 / 3 Fori Di Fissaggio	tiranti 16 1270	ZF
Caddy	2.0 EcoFuel MT L1 (79kW)	3 generazione [restyling]	2010	2015	IG	SV 351		tiranti 16 1265	TRW
Caddy	2.0 EcoFuel MT L1 (79kW)	3 generazione [restyling]	2010	2015	SE	SV 401	Generazione 1 E 2 / 4 Fori Di Fissaggio	tiranti 16 1270	ZF
Caddy	2.0 EcoFuel MT L1 (79kW)	3 generazione [restyling]	2010	2015	SE	SV 402	Generazione 3 / 3 Fori Di Fissaggio	tiranti 16 1270	ZF
Caddy	2.0 MT (51kW)	3 generazione	2004	2010	IG	SV 351		tiranti 16 1265	TRW
Caddy	2.0 MT (51kW)	3 generazione	2004	2010	SE	SV 401	Generazione 1 E 2 / 4 Fori Di Fissaggio	tiranti 16 1270	ZF
Caddy	2.0 MT (51kW)	3 generazione	2004	2010	SE	SV 402	Generazione 3 / 3 Fori Di Fissaggio	tiranti 16 1270	ZF
Caddy	2.0 MT (62kW)	3 generazione [restyling]	2010	2015	IG	SV 351		tiranti 16 1265	TRW
Caddy	2.0 MT (62kW)	3 generazione [restyling]	2010	2015	SE	SV 401	Generazione 1 E 2 / 4 Fori Di Fissaggio	tiranti 16 1270	ZF
Caddy	2.0 MT (62kW)	3 generazione [restyling]	2010	2015	SE	SV 402	Generazione 3 / 3 Fori Di Fissaggio	tiranti 16 1270	ZF
Caddy	2.0 MT (80kW)	3 generazione	2004	2010	IG	SV 351		tiranti 16 1265	TRW
Caddy	2.0 MT (80kW)	3 generazione	2004	2010	SE	SV 401	Generazione 1 E 2 / 4 Fori Di Fissaggio	tiranti 16 1270	ZF
Caddy	2.0 MT (80kW)	3 generazione	2004	2010	SE	SV 402	Generazione 3 / 3 Fori Di Fissaggio	tiranti 16 1270	ZF
Caddy	2.0 MT 4WD (62kW)	3 generazione [restyling]	2010	2015	IG	SV 351		tiranti 16 1265	TRW
Caddy	2.0 MT 4WD (62kW)	3 generazione [restyling]	2010	2015	SE	SV 401	Generazione 1 E 2 / 4 Fori Di Fissaggio	tiranti 16 1270	ZF

Volkswagen

Modello	Rivestimento	Generazione	Anno	Tipo	Codice	Note	Diametro (mm)	Lunghezza (mm)	Fabbricazione
Caddy	2.0 MT 4WD (62kW)	3 generazione [restyling]	2010	2015 SE	SV 402	Generazione 3 / 3 Fori Di Fissaggio	tiranti 16	1270	ZF
Caddy	2.0 MT 4WD (81kW)	3 generazione [restyling]	2010	2015 IG	SV 351		tiranti 16	1265	TRW
Caddy	2.0 MT 4WD (81kW)	3 generazione [restyling]	2010	2015 SE	SV 401	Generazione 1 E 2 / 4 Fori Di Fissaggio	tiranti 16	1270	ZF
Caddy	2.0 MT 4WD (81kW)	3 generazione [restyling]	2010	2015 SE	SV 402	Generazione 3 / 3 Fori Di Fissaggio	tiranti 16	1270	ZF
Caddy	2.0 MT EcoFuel L1 (80kW)	3 generazione [restyling]	2010	2015 IG	SV 351		tiranti 16	1265	TRW
Caddy	2.0 MT EcoFuel L1 (80kW)	3 generazione [restyling]	2010	2015 SE	SV 401	Generazione 1 E 2 / 4 Fori Di Fissaggio	tiranti 16	1270	ZF
Caddy	2.0 MT EcoFuel L1 (80kW)	3 generazione [restyling]	2010	2015 SE	SV 402	Generazione 3 / 3 Fori Di Fissaggio	tiranti 16	1270	ZF
Caddy	2.0 SDI MT (50kW)	3 generazione	2004	2010 IG	SV 351		tiranti 16	1265	TRW
Caddy	2.0 SDI MT (50kW)	3 generazione	2004	2010 SE	SV 401	Generazione 1 E 2 / 4 Fori Di Fissaggio	tiranti 16	1270	ZF
Caddy	2.0 SDI MT (50kW)	3 generazione	2004	2010 SE	SV 402	Generazione 3 / 3 Fori Di Fissaggio	tiranti 16	1270	ZF
Caddy	2.0 SDI MT (51kW)	3 generazione	2004	2010 IG	SV 351		tiranti 16	1265	TRW
Caddy	2.0 SDI MT (51kW)	3 generazione	2004	2010 SE	SV 401	Generazione 1 E 2 / 4 Fori Di Fissaggio	tiranti 16	1270	ZF
Caddy	2.0 SDI MT (51kW)	3 generazione	2004	2010 SE	SV 402	Generazione 3 / 3 Fori Di Fissaggio	tiranti 16	1270	ZF
Caddy	2.0 TDI 4Motion MT (81kW)	3 generazione [restyling]	2010	2015 IG	SV 351		tiranti 16	1265	TRW
Caddy	2.0 TDI 4Motion MT (81kW)	3 generazione [restyling]	2010	2015 SE	SV 401	Generazione 1 E 2 / 4 Fori Di Fissaggio	tiranti 16	1270	ZF
Caddy	2.0 TDI 4Motion MT (81kW)	3 generazione [restyling]	2010	2015 SE	SV 402	Generazione 3 / 3 Fori Di Fissaggio	tiranti 16	1270	ZF
Caddy	2.0 TDI DSG 4Motion L1 (103kW)	3 generazione [restyling]	2010	2015 IG	SV 351		tiranti 16	1265	TRW
Caddy	2.0 TDI DSG 4Motion L1 (103kW)	3 generazione [restyling]	2010	2015 SE	SV 401	Generazione 1 E 2 / 4 Fori Di Fissaggio	tiranti 16	1270	ZF
Caddy	2.0 TDI DSG 4Motion L1 (103kW)	3 generazione [restyling]	2010	2015 SE	SV 402	Generazione 3 / 3 Fori Di Fissaggio	tiranti 16	1270	ZF
Caddy	2.0 TDI DSG 4Motion L2 (103kW)	3 generazione [restyling]	2010	2015 IG	SV 351		tiranti 16	1265	TRW

Volkswagen

Modello	Rivestimento	Generazione	Anno	Tipo	Codice	Note	Diametro (mm)	Lunghezza (mm)	Fabbricazione
Caddy	2.0 TDI DSG 4Motion L2 (103kW)	3 generazione [restyling]	2010	2015 SE	SV 401	Generazione 1 E 2 / 4 Fori Di Fissaggio	tiranti 16	1270	ZF
Caddy	2.0 TDI DSG 4Motion L2 (103kW)	3 generazione [restyling]	2010	2015 SE	SV 402	Generazione 3 / 3 Fori Di Fissaggio	tiranti 16	1270	ZF
Caddy	2.0 TDI DSG L1 (103kW)	3 generazione [restyling]	2010	2015 IG	SV 351		tiranti 16	1265	TRW
Caddy	2.0 TDI DSG L1 (103kW)	3 generazione [restyling]	2010	2015 SE	SV 401	Generazione 1 E 2 / 4 Fori Di Fissaggio	tiranti 16	1270	ZF
Caddy	2.0 TDI DSG L1 (103kW)	3 generazione [restyling]	2010	2015 SE	SV 402	Generazione 3 / 3 Fori Di Fissaggio	tiranti 16	1270	ZF
Caddy	2.0 TDI DSG L2 (103kW)	3 generazione [restyling]	2010	2015 IG	SV 351		tiranti 16	1265	TRW
Caddy	2.0 TDI DSG L2 (103kW)	3 generazione [restyling]	2010	2015 SE	SV 401	Generazione 1 E 2 / 4 Fori Di Fissaggio	tiranti 16	1270	ZF
Caddy	2.0 TDI DSG L2 (103kW)	3 generazione [restyling]	2010	2015 SE	SV 402	Generazione 3 / 3 Fori Di Fissaggio	tiranti 16	1270	ZF
Caddy	2.0 TDI MT (103kW)	3 generazione	2004	2010 IG	SV 351		tiranti 16	1265	TRW
Caddy	2.0 TDI MT (103kW)	3 generazione	2004	2010 SE	SV 401	Generazione 1 E 2 / 4 Fori Di Fissaggio	tiranti 16	1270	ZF
Caddy	2.0 TDI MT (103kW)	3 generazione	2004	2010 SE	SV 402	Generazione 3 / 3 Fori Di Fissaggio	tiranti 16	1270	ZF
Caddy	2.0 TDI MT (80kW)	3 generazione	2004	2010 IG	SV 351		tiranti 16	1265	TRW
Caddy	2.0 TDI MT (80kW)	3 generazione	2004	2010 SE	SV 401	Generazione 1 E 2 / 4 Fori Di Fissaggio	tiranti 16	1270	ZF
Caddy	2.0 TDI MT (80kW)	3 generazione	2004	2010 SE	SV 402	Generazione 3 / 3 Fori Di Fissaggio	tiranti 16	1270	ZF
Caddy	2.0 TDI MT 4Motion L1 (81kW)	3 generazione [restyling]	2010	2015 IG	SV 351		tiranti 16	1265	TRW
Caddy	2.0 TDI MT 4Motion L1 (81kW)	3 generazione [restyling]	2010	2015 SE	SV 401	Generazione 1 E 2 / 4 Fori Di Fissaggio	tiranti 16	1270	ZF
Caddy	2.0 TDI MT 4Motion L1 (81kW)	3 generazione [restyling]	2010	2015 SE	SV 402	Generazione 3 / 3 Fori Di Fissaggio	tiranti 16	1270	ZF
Caddy	2.0 TDI MT 4Motion L2 (81kW)	3 generazione [restyling]	2010	2015 IG	SV 351		tiranti 16	1265	TRW
Caddy	2.0 TDI MT 4Motion L2 (81kW)	3 generazione [restyling]	2010	2015 SE	SV 401	Generazione 1 E 2 / 4 Fori Di Fissaggio	tiranti 16	1270	ZF
Caddy	2.0 TDI MT 4Motion L2 (81kW)	3 generazione [restyling]	2010	2015 SE	SV 402	Generazione 3 / 3 Fori Di Fissaggio	tiranti 16	1270	ZF
Caddy	2.0 TDI MT L1 (103kW)	3 generazione [restyling]	2010	2015 IG	SV 351		tiranti 16	1265	TRW

Volkswagen

Modello	Rivestimento	Generazione	Anno	Tipo	Codice	Note	Diametro (mm)	Lunghezza (mm)	Fabbricazione
Caddy	2.0 TDI MT L1 (103kW)	3 generazione [restyling]	2010	2015 SE	SV 401	Generazione 1 E 2 / 4 Fori Di Fissaggio	tiranti 16	1270	ZF
Caddy	2.0 TDI MT L1 (103kW)	3 generazione [restyling]	2010	2015 SE	SV 402	Generazione 3 / 3 Fori Di Fissaggio	tiranti 16	1270	ZF
Caddy	2.0 TDI MT L1 (81kW)	3 generazione [restyling]	2010	2015 IG	SV 351		tiranti 16	1265	TRW
Caddy	2.0 TDI MT L1 (81kW)	3 generazione [restyling]	2010	2015 SE	SV 401	Generazione 1 E 2 / 4 Fori Di Fissaggio	tiranti 16	1270	ZF
Caddy	2.0 TDI MT L1 (81kW)	3 generazione [restyling]	2010	2015 SE	SV 402	Generazione 3 / 3 Fori Di Fissaggio	tiranti 16	1270	ZF
Caddy	2.0 TDI MT L2 (103kW)	3 generazione [restyling]	2010	2015 IG	SV 351		tiranti 16	1265	TRW
Caddy	2.0 TDI MT L2 (103kW)	3 generazione [restyling]	2010	2015 SE	SV 401	Generazione 1 E 2 / 4 Fori Di Fissaggio	tiranti 16	1270	ZF
Caddy	2.0 TDI MT L2 (103kW)	3 generazione [restyling]	2010	2015 SE	SV 402	Generazione 3 / 3 Fori Di Fissaggio	tiranti 16	1270	ZF
Caddy	2.0 TDI MT L2 (81kW)	3 generazione [restyling]	2010	2015 IG	SV 351		tiranti 16	1265	TRW
Caddy	2.0 TDI MT L2 (81kW)	3 generazione [restyling]	2010	2015 SE	SV 401	Generazione 1 E 2 / 4 Fori Di Fissaggio	tiranti 16	1270	ZF
Caddy	2.0 TDI MT L2 (81kW)	3 generazione [restyling]	2010	2015 SE	SV 402	Generazione 3 / 3 Fori Di Fissaggio	tiranti 16	1270	ZF
Caddy		3 generazione	2004	2010 IG	SV 351		tiranti 16	1265	TRW
Caddy		3 generazione	2004	2010 SE	SV 401	Generazione 1 E 2 / 4 Fori Di Fissaggio	tiranti 16	1270	ZF
Caddy		3 generazione	2004	2010 SE	SV 402	Generazione 3 / 3 Fori Di Fissaggio	tiranti 16	1270	ZF
Corrado	1.8 AT (100kW)	1 generazione	1988	1995 IG	ST 350	Piantone 40 Denti	tiranti 14	1230	USA-XTR
Corrado	1.8 AT (118kW)	1 generazione	1988	1995 IG	ST 350	Piantone 40 Denti	tiranti 14	1230	USA-XTR
Corrado	1.8 G60 AT (118kW)	1 generazione	1988	1995 IG	ST 350	Piantone 40 Denti	tiranti 14	1230	USA-XTR
Corrado	1.8 G60 AT (118kW)	1 generazione	1988	1995 IG	SV 317	Piantone 40 Denti	tiranti 14	1230	USA-XTR
Corrado	1.8 G60 AT (118kW)	1 generazione	1988	1995 IG	SV 318	Piantone 22 Denti	tiranti 14	1230	USA-XTR
Corrado	1.8 G60 MT (118kW)	1 generazione	1988	1995 IG	ST 350	Piantone 40 Denti	tiranti 14	1230	USA-XTR
Corrado	1.8 G60 MT (118kW)	1 generazione	1988	1995 IG	SV 317	Piantone 40 Denti	tiranti 14	1230	USA-XTR
Corrado	1.8 G60 MT (118kW)	1 generazione	1988	1995 IG	SV 318	Piantone 22 Denti	tiranti 14	1230	USA-XTR
Corrado	1.8 MT (100kW)	1 generazione	1988	1995 IG	ST 350	Piantone 40 Denti	tiranti 14	1230	USA-XTR

Volkswagen

Modello	Rivestimento	Generazione	Anno	Tipo	Codice	Note	Diametro (mm)	Lunghezza (mm)	Fabbricazione
Corrado	1.8 MT (100kW)	1 generazione	1988	1995	IG	SV 317	Piantone 40 Denti	tiranti 14 1230	USA-XTR
Corrado	1.8 MT (100kW)	1 generazione	1988	1995	IG	SV 318	Piantone 22 Denti	tiranti 14 1230	USA-XTR
Corrado	1.8 MT (118kW)	1 generazione	1988	1995	IG	ST 350	Piantone 40 Denti	tiranti 14 1230	USA-XTR
Corrado	2.0 16V AT (100kW)	1 generazione	1988	1995	IG	ST 350	Piantone 40 Denti	tiranti 14 1230	USA-XTR
Corrado	2.0 16V AT (100kW)	1 generazione	1988	1995	IG	SV 317	Piantone 40 Denti	tiranti 14 1230	USA-XTR
Corrado	2.0 16V AT (100kW)	1 generazione	1988	1995	IG	SV 318	Piantone 22 Denti	tiranti 14 1230	USA-XTR
Corrado	2.0 16V MT (100kW)	1 generazione	1988	1995	IG	ST 350	Piantone 40 Denti	tiranti 14 1230	USA-XTR
Corrado	2.0 16V MT (100kW)	1 generazione	1988	1995	IG	SV 317	Piantone 40 Denti	tiranti 14 1230	USA-XTR
Corrado	2.0 16V MT (100kW)	1 generazione	1988	1995	IG	SV 318	Piantone 22 Denti	tiranti 14 1230	USA-XTR
Corrado	2.0 AT (100kW)	1 generazione	1988	1995	IG	ST 350	Piantone 40 Denti	tiranti 14 1230	USA-XTR
Corrado	2.0 AT (85kW)	1 generazione	1988	1995	IG	ST 350	Piantone 40 Denti	tiranti 14 1230	USA-XTR
Corrado	2.0 MT (100kW)	1 generazione	1988	1995	IG	ST 350	Piantone 40 Denti	tiranti 14 1230	USA-XTR
Corrado	2.0 MT (85kW)	1 generazione	1988	1995	IG	ST 350	Piantone 40 Denti	tiranti 14 1230	USA-XTR
Corrado	2.0i AT (85kW)	1 generazione	1988	1995	IG	ST 350	Piantone 40 Denti	tiranti 14 1230	USA-XTR
Corrado	2.0i AT (85kW)	1 generazione	1988	1995	IG	SV 317	Piantone 40 Denti	tiranti 14 1230	USA-XTR
Corrado	2.0i AT (85kW)	1 generazione	1988	1995	IG	SV 318	Piantone 22 Denti	tiranti 14 1230	USA-XTR
Corrado	2.0i MT (85kW)	1 generazione	1988	1995	IG	ST 350	Piantone 40 Denti	tiranti 14 1230	USA-XTR
Corrado	2.0i MT (85kW)	1 generazione	1988	1995	IG	SV 317	Piantone 40 Denti	tiranti 14 1230	USA-XTR
Corrado	2.0i MT (85kW)	1 generazione	1988	1995	IG	SV 318	Piantone 22 Denti	tiranti 14 1230	USA-XTR
Corrado	2.9 VR6 AT (140kW)	1 generazione	1988	1995	IG	SV 319		tiranti 14 1270	ZF
Corrado	2.9 VR6 MT (140kW)	1 generazione	1988	1995	IG	SV 319		tiranti 14 1270	ZF
Crafter	2.0 biTDI (120kW)				IG	S 326		tiranti 16 1500	ZF
Crafter	2.0 TDI (100kW)				IG	S 326		tiranti 16 1500	ZF
Crafter	2.0 TDI (80kW)				IG	S 326		tiranti 16 1500	ZF
Crafter	2.5 TDI (100kW)				IG	S 326		tiranti 16 1500	ZF
Crafter	2.5 TDI (121kW)				IG	S 326		tiranti 16 1500	ZF
Crafter	2.5 TDI (66kW)				IG	S 326		tiranti 16 1500	ZF
Crafter	2.5 TDI (80kW)				IG	S 326		tiranti 16 1500	ZF
Derby	0.9 MT (29kW)	1 generazione	1977	1981	SGM	K 301		560	

Volkswagen

Modello	Rivestimento	Generazione	Anno	Tipo	Codice	Note	Diametro (mm)	Lunghezza (mm)	Fabbricazione
Derby	0.9 MT (29kW)	1 generazione	1977	1981	SGM	SV 307		580	
Derby	0.9 MT (29kW)	1 generazione	1977	1981	SGM	SV 308		580	
Derby	1.0 MT (29kW)	2 generazione	1981	1985	SGM	SV 307		580	
Derby	1.1 Formel E MT (37kW)	1 generazione	1977	1981	SGM	K 301		560	
Derby	1.1 Formel E MT (37kW)	1 generazione	1977	1981	SGM	SV 307		580	
Derby	1.1 Formel E MT (37kW)	1 generazione	1977	1981	SGM	SV 308		580	
Derby	1.1 Formel E MT (37kW)	2 generazione	1981	1985	SGM	SV 307		580	
Derby	1.1 MT (37kW)	1 generazione	1977	1981	SGM	K 301		560	
Derby	1.1 MT (37kW)	1 generazione	1977	1981	SGM	SV 307		580	
Derby	1.1 MT (37kW)	1 generazione	1977	1981	SGM	SV 308		580	
Derby	1.1 MT (37kW)	2 generazione	1981	1985	SGM	SV 307		580	
Derby	1.3 Formel E MT (40kW)	2 generazione	1981	1985	SGM	SV 307		580	
Derby	1.3 MT (40kW)	2 generazione	1981	1985	SGM	SV 307		580	
Derby	1.3 MT (44kW)	1 generazione	1977	1981	SGM	K 301		560	
Derby	1.3 MT (44kW)	1 generazione	1977	1981	SGM	SV 307		580	
Derby	1.3 MT (44kW)	1 generazione	1977	1981	SGM	SV 308		580	
Derby	1.3 MT (44kW)	2 generazione	1981	1985	SGM	SV 307		580	
Derby	1.3 MT (55kW)	2 generazione	1981	1985	SGM	SV 307		580	
Eos	1.4 TSI BlueMotion MT (90kW)	1 generazione	2006	2010	SE	SV 402	Generazione 3 / 3 Fori Di Fissaggio	tiranti 16 1270	ZF
Eos	1.4 TSI Euro5 MT (118kW)	1 generazione	2006	2010	SE	SV 402	Generazione 3 / 3 Fori Di Fissaggio	tiranti 16 1270	ZF
Eos	1.4 TSI Euro5 MT (90kW)	1 generazione	2006	2010	SE	SV 402	Generazione 3 / 3 Fori Di Fissaggio	tiranti 16 1270	ZF
Eos	1.4 TSI MT (118kW)	1 generazione	2006	2010	SE	SV 402	Generazione 3 / 3 Fori Di Fissaggio	tiranti 16 1270	ZF
Eos	1.4 TSI MT (90kW)	1 generazione	2006	2010	SE	SV 402	Generazione 3 / 3 Fori Di Fissaggio	tiranti 16 1270	ZF
Eos	1.6 FSI MT (85kW)	1 generazione	2006	2010	SE	SV 402	Generazione 3 / 3 Fori Di Fissaggio	tiranti 16 1270	ZF
Eos	2.0 FSI MT (110kW)	1 generazione	2006	2010	SE	SV 402	Generazione 3 / 3 Fori Di Fissaggio	tiranti 16 1270	ZF
Eos	2.0 TDI DSG (103kW)	1 generazione	2006	2010	SE	SV 402	Generazione 3 / 3 Fori Di Fissaggio	tiranti 16 1270	ZF
Eos	2.0 TDI Euro5 DSG (103kW)	1 generazione	2006	2010	SE	SV 402	Generazione 3 / 3 Fori Di Fissaggio	tiranti 16 1270	ZF
Eos	2.0 TDI Euro5 MT (103kW)	1 generazione	2006	2010	SE	SV 402	Generazione 3 / 3 Fori Di Fissaggio	tiranti 16 1270	ZF

Volkswagen

Modello	Rivestimento	Generazione	Anno	Tipo	Codice	Note	Diametro (mm)	Lunghezza (mm)	Fabbricazione
Eos	2.0 TDI MT (103kW)	1 generazione	2006	2010 SE	SV 402	Generazione 3 / 3 Fori Di Fissaggio	tiranti 16	1270	ZF
Eos	2.0 TFSI DSG (147kW)	1 generazione	2006	2010 SE	SV 402	Generazione 3 / 3 Fori Di Fissaggio	tiranti 16	1270	ZF
Eos	2.0 TFSI MT (147kW)	1 generazione	2006	2010 SE	SV 402	Generazione 3 / 3 Fori Di Fissaggio	tiranti 16	1270	ZF
Eos	2.0 TSI DSG (147kW)	1 generazione	2006	2010 SE	SV 402	Generazione 3 / 3 Fori Di Fissaggio	tiranti 16	1270	ZF
Eos	2.0 TSI DSG (154kW)	1 generazione	2006	2010 SE	SV 402	Generazione 3 / 3 Fori Di Fissaggio	tiranti 16	1270	ZF
Eos	2.0 TSI MT (147kW)	1 generazione	2006	2010 SE	SV 402	Generazione 3 / 3 Fori Di Fissaggio	tiranti 16	1270	ZF
Eos	2.0 TSI MT (154kW)	1 generazione	2006	2010 SE	SV 402	Generazione 3 / 3 Fori Di Fissaggio	tiranti 16	1270	ZF
Eos	3.2 V6 FSI DSG (184kW)	1 generazione	2006	2010 SE	SV 402	Generazione 3 / 3 Fori Di Fissaggio	tiranti 16	1270	ZF
Eos	3.6 V6 FSI DSG (191kW)	1 generazione	2006	2010 SE	SV 402	Generazione 3 / 3 Fori Di Fissaggio	tiranti 16	1270	ZF
Golf	1.0 DSG (81kW)	7 generazione [restyling]	2017	2020 SE	SV 403	Generazione 4	tiranti 16	1280	ZF
Golf	1.0 MT (62kW)	7 generazione [restyling]	2017	2020 SE	SV 403	Generazione 4	tiranti 16	1280	ZF
Golf	1.0 MT (81kW)	7 generazione [restyling]	2017	2020 SE	SV 403	Generazione 4	tiranti 16	1280	ZF
Golf	1.0 TSI DSG (81kW)	7 generazione [restyling]	2017	2020 SE	SV 403	Generazione 4	tiranti 16	1280	ZF
Golf	1.0 TSI MT (62kW)	7 generazione [restyling]	2017	2020 SE	SV 403	Generazione 4	tiranti 16	1280	ZF
Golf	1.0 TSI MT (81kW)	7 generazione [restyling]	2017	2020 SE	SV 403	Generazione 4	tiranti 16	1280	ZF
Golf	1.1 MT (37kW)	1 generazione	1974	1993 IG	SV 327		tiranti 14	1175	USA-XTR
Golf	1.1 MT (37kW)	1 generazione	1974	1993 SGM	SV 301		tiranti 14	1180	TRW
Golf	1.2 TSI BlueMotion DSG (77kW)	7 generazione	2012	2017 SE	SV 403	Generazione 4	tiranti 16	1280	ZF
Golf	1.2 TSI BlueMotion DSG (81kW)	7 generazione	2012	2017 SE	SV 403	Generazione 4	tiranti 16	1280	ZF
Golf	1.2 TSI BlueMotion MT (62kW)	7 generazione	2012	2017 SE	SV 403	Generazione 4	tiranti 16	1280	ZF
Golf	1.2 TSI BlueMotion MT (77kW)	6 generazione	2008	2015 SE	SV 402	Generazione 3 / 3 Fori Di Fissaggio	tiranti 16	1270	ZF

Volkswagen

Modello	Rivestimento	Generazione	Anno	Tipo	Codice	Note	Diametro (mm)	Lunghezza (mm)	Fabbricazione
Golf	1.2 TSI BlueMotion MT (77kW)	7 generazione	2012	2017 SE	SV 403	Generazione 4	tiranti 16	1280	ZF
Golf	1.2 TSI BlueMotion MT (81kW)	7 generazione	2012	2017 SE	SV 403	Generazione 4	tiranti 16	1280	ZF
Golf	1.2 TSI DSG (77kW)	6 generazione	2008	2015 SE	SV 402	Generazione 3 / 3 Fori Di Fissaggio	tiranti 16	1270	ZF
Golf	1.2 TSI MT (62kW)	6 generazione	2008	2015 SE	SV 402	Generazione 3 / 3 Fori Di Fissaggio	tiranti 16	1270	ZF
Golf	1.2 TSI MT (77kW)	6 generazione	2008	2015 SE	SV 402	Generazione 3 / 3 Fori Di Fissaggio	tiranti 16	1270	ZF
Golf	1.3 MT (40kW)	2 generazione	1983	1992 IG	SV 317	Piantone 40 Denti	tiranti 14	1230	USA-XTR
Golf	1.3 MT (40kW)	2 generazione	1983	1992 SGM	SV 303	Piantone 40 Denti	tiranti 14	1225	TRW
Golf	1.3 MT (40kW)	2 generazione	1983	1992 SGM	SV 303 A	Piantone 22 Denti	tiranti 14	1225	TRW
Golf	1.3 MT (44kW)	1 generazione	1974	1993 IG	SV 327		tiranti 14	1175	USA-XTR
Golf	1.3 MT (44kW)	1 generazione	1974	1993 SGM	SV 301		tiranti 14	1180	TRW
Golf	1.3 MT (55 hp)	2 generazione	1983	1992 IG	SV 317	Piantone 40 Denti	tiranti 14	1230	USA-XTR
Golf	1.3 MT (55 hp)	2 generazione	1983	1992 SGM	SV 303	Piantone 40 Denti	tiranti 14	1225	TRW
Golf	1.3 MT (55 hp)	2 generazione	1983	1992 SGM	SV 303 A	Piantone 22 Denti	tiranti 14	1225	TRW
Golf	1.4 (110kW) AMT	7 generazione	2012	2017 SE	SV 403	Generazione 4	tiranti 16	1280	ZF
Golf	1.4 (92kW) AT	7 generazione	2012	2017 SE	SV 403	Generazione 4	tiranti 16	1280	ZF
Golf	1.4 (92kW) MT	7 generazione	2012	2017 SE	SV 403	Generazione 4	tiranti 16	1280	ZF
Golf	1.4 4MT (44kW)	3 generazione	1991	1998 IG	SV 318	Piantone 22 Denti	tiranti 14	1230	USA-XTR
Golf	1.4 4MT (44kW)	3 generazione	1991	1998 IG	SV 319		tiranti 14	1270	ZF
Golf	1.4 4MT (44kW)	3 generazione	1991	1998 IG	SV 323	Piantone 22 Denti	tiranti 14	1280	USA-XTR
Golf	1.4 4MT (44kW)	3 generazione	1991	1998 SGM	SV 303 A	Piantone 22 Denti	tiranti 14	1225	TRW
Golf	1.4 5MT (44kW)	3 generazione	1991	1998 IG	SV 318	Piantone 22 Denti	tiranti 14	1230	USA-XTR
Golf	1.4 5MT (44kW)	3 generazione	1991	1998 IG	SV 319		tiranti 14	1270	ZF
Golf	1.4 5MT (44kW)	3 generazione	1991	1998 IG	SV 323	Piantone 22 Denti	tiranti 14	1280	USA-XTR
Golf	1.4 5MT (44kW)	3 generazione	1991	1998 SGM	SV 303 A	Piantone 22 Denti	tiranti 14	1225	TRW
Golf	1.4 EuroIV MT (55kW)	4 generazione	1997	2006 IG	K 309			625	ZF
Golf	1.4 EuroIV MT (55kW)	4 generazione	1997	2006 IG	SV 324		tiranti 14	1260	ZF

Volkswagen

Modello	Rivestimento	Generazione	Anno	Tipo	Codice	Note	Diametro (mm)	Lunghezza (mm)	Fabbricazione	
Golf	1.4 EuroIV MT (55kW)	4 generazione	1997	2006	IG	SV 325		625	ZF	
Golf	1.4 EuroIV MT (55kW)	4 generazione	1997	2006	IG	SV 331	tiranti 14	1300	ZF	
Golf	1.4 FSI MT (66kW)	5 generazione	2003	2009	SE	SV 401	Generazione 1 E 2 / 4 Fori Di Fissaggio	tiranti 16	1270	ZF
Golf	1.4 FSI MT (66kW)	5 generazione	2003	2009	SE	SV 402	Generazione 3 / 3 Fori Di Fissaggio	tiranti 16	1270	ZF
Golf	1.4 MT (44kW)	3 generazione	1991	1998	IG	SV 318	Piantone 22 Denti	tiranti 14	1230	USA-XTR
Golf	1.4 MT (44kW)	3 generazione	1991	1998	IG	SV 319		tiranti 14	1270	ZF
Golf	1.4 MT (44kW)	3 generazione	1991	1998	IG	SV 323	Piantone 22 Denti	tiranti 14	1280	USA-XTR
Golf	1.4 MT (44kW)	3 generazione	1991	1998	SGM	SV 303 A	Piantone 22 Denti	tiranti 14	1225	TRW
Golf	1.4 MT (55kW)	4 generazione	1997	2006	IG	K 309		625	ZF	
Golf	1.4 MT (55kW)	4 generazione	1997	2006	IG	SV 324		tiranti 14	1260	ZF
Golf	1.4 MT (55kW)	4 generazione	1997	2006	IG	SV 325		625	ZF	
Golf	1.4 MT (55kW)	4 generazione	1997	2006	IG	SV 331		tiranti 14	1300	ZF
Golf	1.4 MT (55kW)	5 generazione	2003	2009	SE	SV 401	Generazione 1 E 2 / 4 Fori Di Fissaggio	tiranti 16	1270	ZF
Golf	1.4 MT (55kW)	5 generazione	2003	2009	SE	SV 402	Generazione 3 / 3 Fori Di Fissaggio	tiranti 16	1270	ZF
Golf	1.4 MT (59kW)	5 generazione	2003	2009	SE	SV 401	Generazione 1 E 2 / 4 Fori Di Fissaggio	tiranti 16	1270	ZF
Golf	1.4 MT (59kW)	5 generazione	2003	2009	SE	SV 402	Generazione 3 / 3 Fori Di Fissaggio	tiranti 16	1270	ZF
Golf	1.4 MT (59kW)	6 generazione	2008	2015	SE	SV 402	Generazione 3 / 3 Fori Di Fissaggio	tiranti 16	1270	ZF
Golf	1.4 TGI DSG (81kW)	7 generazione [restyling]	2017	2020	SE	SV 403	Generazione 4	tiranti 16	1280	ZF
Golf	1.4 TGI MT (81kW)	7 generazione [restyling]	2017	2020	SE	SV 403	Generazione 4	tiranti 16	1280	ZF
Golf	1.4 TSI BlueMotion DSG (103kW)	7 generazione	2012	2017	SE	SV 403	Generazione 4	tiranti 16	1280	ZF
Golf	1.4 TSI BlueMotion DSG (110kW)	7 generazione	2012	2017	SE	SV 403	Generazione 4	tiranti 16	1280	ZF
Golf	1.4 TSI BlueMotion DSG (90kW)	7 generazione	2012	2017	SE	SV 403	Generazione 4	tiranti 16	1280	ZF
Golf	1.4 TSI BlueMotion DSG (92kW)	7 generazione	2012	2017	SE	SV 403	Generazione 4	tiranti 16	1280	ZF

Volkswagen

Modello	Rivestimento	Generazione	Anno	Tipo	Codice	Note	Diametro (mm)	Lunghezza (mm)	Fabbricazione
Golf	1.4 TSI BlueMotion MT (103kW)	7 generazione	2012	2017 SE	SV 403	Generazione 4	tiranti 16	1280	ZF
Golf	1.4 TSI BlueMotion MT (110kW)	7 generazione	2012	2017 SE	SV 403	Generazione 4	tiranti 16	1280	ZF
Golf	1.4 TSI BlueMotion MT (90kW)	7 generazione	2012	2017 SE	SV 403	Generazione 4	tiranti 16	1280	ZF
Golf	1.4 TSI BlueMotion MT (92kW)	7 generazione	2012	2017 SE	SV 403	Generazione 4	tiranti 16	1280	ZF
Golf	1.4 TSI DSG (103kW)	5 generazione	2003	2009 SE	SV 401	Generazione 1 E 2 / 4 Fori Di Fissaggio	tiranti 16	1270	ZF
Golf	1.4 TSI DSG (103kW)	5 generazione	2003	2009 SE	SV 402	Generazione 3 / 3 Fori Di Fissaggio	tiranti 16	1270	ZF
Golf	1.4 TSI DSG (110kW)	7 generazione	2012	2017 SE	SV 403	Generazione 4	tiranti 16	1280	ZF
Golf	1.4 TSI DSG (110kW)	7 generazione [restyling]	2017	2020 SE	SV 403	Generazione 4	tiranti 16	1280	ZF
Golf	1.4 TSI DSG (118kW)	5 generazione	2003	2009 SE	SV 401	Generazione 1 E 2 / 4 Fori Di Fissaggio	tiranti 16	1270	ZF
Golf	1.4 TSI DSG (118kW)	5 generazione	2003	2009 SE	SV 402	Generazione 3 / 3 Fori Di Fissaggio	tiranti 16	1270	ZF
Golf	1.4 TSI DSG (118kW)	6 generazione	2008	2015 SE	SV 402	Generazione 3 / 3 Fori Di Fissaggio	tiranti 16	1270	ZF
Golf	1.4 TSI DSG (125kW)	5 generazione	2003	2009 SE	SV 401	Generazione 1 E 2 / 4 Fori Di Fissaggio	tiranti 16	1270	ZF
Golf	1.4 TSI DSG (125kW)	5 generazione	2003	2009 SE	SV 402	Generazione 3 / 3 Fori Di Fissaggio	tiranti 16	1270	ZF
Golf	1.4 TSI DSG (90kW)	5 generazione	2003	2009 SE	SV 401	Generazione 1 E 2 / 4 Fori Di Fissaggio	tiranti 16	1270	ZF
Golf	1.4 TSI DSG (90kW)	5 generazione	2003	2009 SE	SV 402	Generazione 3 / 3 Fori Di Fissaggio	tiranti 16	1270	ZF
Golf	1.4 TSI DSG (90kW)	6 generazione	2008	2015 SE	SV 402	Generazione 3 / 3 Fori Di Fissaggio	tiranti 16	1270	ZF
Golf	1.4 TSI DSG (92kW)	7 generazione	2012	2017 SE	SV 403	Generazione 4	tiranti 16	1280	ZF
Golf	1.4 TSI DSG (92kW)	7 generazione [restyling]	2017	2020 SE	SV 403	Generazione 4	tiranti 16	1280	ZF
Golf	1.4 TSI MT (103kW)	5 generazione	2003	2009 SE	SV 401	Generazione 1 E 2 / 4 Fori Di Fissaggio	tiranti 16	1270	ZF
Golf	1.4 TSI MT (103kW)	5 generazione	2003	2009 SE	SV 402	Generazione 3 / 3 Fori Di Fissaggio	tiranti 16	1270	ZF

Volkswagen

Modello	Rivestimento	Generazione	Anno	Tipo	Codice	Note	Diametro (mm)	Lunghezza (mm)	Fabbricazione	
Golf	1.4 TSI MT (118kW)	5 generazione	2003	2009	SE	SV 401	Generazione 1 E 2 / 4 Fori Di Fissaggio	tiranti 16	1270	ZF
Golf	1.4 TSI MT (118kW)	5 generazione	2003	2009	SE	SV 402	Generazione 3 / 3 Fori Di Fissaggio	tiranti 16	1270	ZF
Golf	1.4 TSI MT (118kW)	6 generazione	2008	2015	SE	SV 402	Generazione 3 / 3 Fori Di Fissaggio	tiranti 16	1270	ZF
Golf	1.4 TSI MT (125kW)	5 generazione	2003	2009	SE	SV 401	Generazione 1 E 2 / 4 Fori Di Fissaggio	tiranti 16	1270	ZF
Golf	1.4 TSI MT (125kW)	5 generazione	2003	2009	SE	SV 402	Generazione 3 / 3 Fori Di Fissaggio	tiranti 16	1270	ZF
Golf	1.4 TSI MT (90kW)	5 generazione	2003	2009	SE	SV 401	Generazione 1 E 2 / 4 Fori Di Fissaggio	tiranti 16	1270	ZF
Golf	1.4 TSI MT (90kW)	5 generazione	2003	2009	SE	SV 402	Generazione 3 / 3 Fori Di Fissaggio	tiranti 16	1270	ZF
Golf	1.4 TSI MT (90kW)	6 generazione	2008	2015	SE	SV 402	Generazione 3 / 3 Fori Di Fissaggio	tiranti 16	1270	ZF
Golf	1.4 TSI MT (92kW)	7 generazione	2012	2017	SE	SV 403	Generazione 4	tiranti 16	1280	ZF
Golf	1.4 TSI MT (92kW)	7 generazione [restyling]	2017	2020	SE	SV 403	Generazione 4	tiranti 16	1280	ZF
Golf	1.4i MT (44kW)	3 generazione	1991	1998	IG	SV 318	Piantone 22 Denti	tiranti 14	1230	USA-XTR
Golf	1.4i MT (44kW)	3 generazione	1991	1998	IG	SV 319		tiranti 14	1270	ZF
Golf	1.4i MT (44kW)	3 generazione	1991	1998	IG	SV 323	Piantone 22 Denti	tiranti 14	1280	USA-XTR
Golf	1.4i MT (44kW)	3 generazione	1991	1998	SGM	SV 303 A	Piantone 22 Denti	tiranti 14	1225	TRW
Golf	1.5 AT (51kW)	1 generazione	1974	1993	IG	SV 327		tiranti 14	1175	USA-XTR
Golf	1.5 AT (51kW)	1 generazione	1974	1993	SGM	SV 301		tiranti 14	1180	TRW
Golf	1.5 DSG (110kW)	7 generazione [restyling]	2017	2020	SE	SV 403	Generazione 4	tiranti 16	1280	ZF
Golf	1.5 DSG (96kW)	7 generazione [restyling]	2017	2020	SE	SV 403	Generazione 4	tiranti 16	1280	ZF
Golf	1.5 MT (51kW)	1 generazione	1974	1993	IG	SV 327		tiranti 14	1175	USA-XTR
Golf	1.5 MT (51kW)	1 generazione	1974	1993	SGM	SV 301		tiranti 14	1180	TRW
Golf	1.5 MT (96kW)	7 generazione [restyling]	2017	2020	SE	SV 403	Generazione 4	tiranti 16	1280	ZF
Golf	1.5 TSI DSG (110kW)	7 generazione [restyling]	2017	2020	SE	SV 403	Generazione 4	tiranti 16	1280	ZF
Golf	1.5 TSI DSG (96kW)	7 generazione [restyling]	2017	2020	SE	SV 403	Generazione 4	tiranti 16	1280	ZF
Golf	1.5 TSI MT (110kW)	7 generazione [restyling]	2017	2020	SE	SV 403	Generazione 4	tiranti 16	1280	ZF

Volkswagen

Modello	Rivestimento	Generazione	Anno	Tipo	Codice	Note	Diametro (mm)	Lunghezza (mm)	Fabbricazione
Golf	1.5 TSI MT (96kW)	7 generazione [restyling]	2017	2020 SE	SV 403	Generazione 4	tiranti 16	1280	ZF
Golf	1.6 (140kW) AT	7 generazione	2012	2017 SE	SV 403	Generazione 4	tiranti 16	1280	ZF
Golf	1.6 (140kW) MT	7 generazione	2012	2017 SE	SV 403	Generazione 4	tiranti 16	1280	ZF
Golf	1.6 16v AT (75kW)	4 generazione	1997	2006 IG	K 309			625	ZF
Golf	1.6 16v AT (75kW)	4 generazione	1997	2006 IG	SV 324		tiranti 14	1260	ZF
Golf	1.6 16v AT (75kW)	4 generazione	1997	2006 IG	SV 325			625	ZF
Golf	1.6 16v AT (75kW)	4 generazione	1997	2006 IG	SV 331		tiranti 14	1300	ZF
Golf	1.6 5MT (53kW)	2 generazione	1983	1992 IG	SV 317	Piantone 40 Denti	tiranti 14	1230	USA-XTR
Golf	1.6 5MT (53kW)	2 generazione	1983	1992 SGM	SV 303	Piantone 40 Denti	tiranti 14	1225	TRW
Golf	1.6 5MT (53kW)	2 generazione	1983	1992 SGM	SV 303 A	Piantone 22 Denti	tiranti 14	1225	TRW
Golf	1.6 8v AT (75kW)	4 generazione	1997	2006 IG	K 309			625	ZF
Golf	1.6 8v AT (75kW)	4 generazione	1997	2006 IG	SV 324		tiranti 14	1260	ZF
Golf	1.6 8v AT (75kW)	4 generazione	1997	2006 IG	SV 325			625	ZF
Golf	1.6 8v AT (75kW)	4 generazione	1997	2006 IG	SV 331		tiranti 14	1300	ZF
Golf	1.6 AT (51kW)	2 generazione	1983	1992 IG	SV 317	Piantone 40 Denti	tiranti 14	1230	USA-XTR
Golf	1.6 AT (51kW)	2 generazione	1983	1992 SGM	SV 303	Piantone 40 Denti	tiranti 14	1225	TRW
Golf	1.6 AT (51kW)	2 generazione	1983	1992 SGM	SV 303 A	Piantone 22 Denti	tiranti 14	1225	TRW
Golf	1.6 AT (53kW)	2 generazione	1983	1992 IG	SV 317	Piantone 40 Denti	tiranti 14	1230	USA-XTR
Golf	1.6 AT (53kW)	2 generazione	1983	1992 SGM	SV 303	Piantone 40 Denti	tiranti 14	1225	TRW
Golf	1.6 AT (53kW)	2 generazione	1983	1992 SGM	SV 303 A	Piantone 22 Denti	tiranti 14	1225	TRW
Golf	1.6 AT (55kW)	1 generazione	1974	1993 IG	SV 327		tiranti 14	1175	USA-XTR
Golf	1.6 AT (55kW)	1 generazione	1974	1993 SGM	SV 301		tiranti 14	1180	TRW
Golf	1.6 AT (55kW)	2 generazione	1983	1992 IG	SV 317	Piantone 40 Denti	tiranti 14	1230	USA-XTR
Golf	1.6 AT (55kW)	2 generazione	1983	1992 SGM	SV 303	Piantone 40 Denti	tiranti 14	1225	TRW
Golf	1.6 AT (55kW)	2 generazione	1983	1992 SGM	SV 303 A	Piantone 22 Denti	tiranti 14	1225	TRW
Golf	1.6 AT (74kW)	3 generazione	1991	1998 IG	SV 318	Piantone 22 Denti	tiranti 14	1230	USA-XTR
Golf	1.6 AT (74kW)	3 generazione	1991	1998 IG	SV 319		tiranti 14	1270	ZF
Golf	1.6 AT (74kW)	3 generazione	1991	1998 IG	SV 323	Piantone 22 Denti	tiranti 14	1280	USA-XTR
Golf	1.6 AT (74kW)	3 generazione	1991	1998 SGM	SV 303 A	Piantone 22 Denti	tiranti 14	1225	TRW
Golf	1.6 AT (74kW)	4 generazione	1997	2006 IG	K 309			625	ZF

Volkswagen

Modello	Rivestimento	Generazione	Anno	Tipo	Codice	Note	Diametro (mm)	Lunghezza (mm)	Fabbricazione
Golf	1.6 AT (74kW)	4 generazione	1997	2006	IG	SV 323	Piantone 22 Denti	tiranti 14 1280	USA-XTR
Golf	1.6 AT (74kW)	4 generazione	1997	2006	IG	SV 324		tiranti 14 1260	ZF
Golf	1.6 AT (74kW)	4 generazione	1997	2006	IG	SV 325		625	ZF
Golf	1.6 AT (74kW)	4 generazione	1997	2006	IG	SV 331		tiranti 14 1300	ZF
Golf	1.6 AT (75kW)	4 generazione	1997	2006	IG	K 309		625	ZF
Golf	1.6 AT (75kW)	4 generazione	1997	2006	IG	SV 324		tiranti 14 1260	ZF
Golf	1.6 AT (75kW)	4 generazione	1997	2006	IG	SV 325		625	ZF
Golf	1.6 AT (75kW)	4 generazione	1997	2006	IG	SV 331		tiranti 14 1300	ZF
Golf	1.6 AT (75kW)	5 generazione	2003	2009	SE	SV 401	Generazione 1 E 2 / 4 Fori Di Fissaggio	tiranti 16 1270	ZF
Golf	1.6 AT (75kW)	5 generazione	2003	2009	SE	SV 402	Generazione 3 / 3 Fori Di Fissaggio	tiranti 16 1270	ZF
Golf	1.6 AT (81kW)	7 generazione	2012	2017	SE	SV 403	Generazione 4	tiranti 16 1280	ZF
Golf	1.6 BlueTD MT (81kW)	7 generazione	2012	2017	SE	SV 403	Generazione 4	tiranti 16 1280	ZF
Golf	1.6 BlueTDI DSG (81kW)	7 generazione	2012	2017	SE	SV 403	Generazione 4	tiranti 16 1280	ZF
Golf	1.6 D 4MT (40kW)	2 generazione	1983	1992	IG	SV 317	Piantone 40 Denti	tiranti 14 1230	USA-XTR
Golf	1.6 D 4MT (40kW)	2 generazione	1983	1992	SGM	SV 303	Piantone 40 Denti	tiranti 14 1225	TRW
Golf	1.6 D 4MT (40kW)	2 generazione	1983	1992	SGM	SV 303 A	Piantone 22 Denti	tiranti 14 1225	TRW
Golf	1.6 D 5MT (40kW)	2 generazione	1983	1992	IG	SV 317	Piantone 40 Denti	tiranti 14 1230	USA-XTR
Golf	1.6 D 5MT (40kW)	2 generazione	1983	1992	SGM	SV 303	Piantone 40 Denti	tiranti 14 1225	TRW
Golf	1.6 D 5MT (40kW)	2 generazione	1983	1992	SGM	SV 303 A	Piantone 22 Denti	tiranti 14 1225	TRW
Golf	1.6 D MT (40kW)	1 generazione	1974	1993	IG	SV 327		tiranti 14 1175	USA-XTR
Golf	1.6 D MT (40kW)	1 generazione	1974	1993	SGM	SV 301		tiranti 14 1180	TRW
Golf	1.6 DSG (75kW)	6 generazione	2008	2015	SE	SV 402	Generazione 3 / 3 Fori Di Fissaggio	tiranti 16 1270	ZF
Golf	1.6 FSI MT (81kW)	4 generazione	1997	2006	IG	K 309		625	ZF
Golf	1.6 FSI MT (81kW)	4 generazione	1997	2006	IG	SV 324		tiranti 14 1260	ZF
Golf	1.6 FSI MT (81kW)	4 generazione	1997	2006	IG	SV 325		625	ZF
Golf	1.6 FSI MT (81kW)	4 generazione	1997	2006	IG	SV 331		tiranti 14 1300	ZF
Golf	1.6 FSI MT (85kW)	5 generazione	2003	2009	SE	SV 401	Generazione 1 E 2 / 4 Fori Di Fissaggio	tiranti 16 1270	ZF
Golf	1.6 FSI MT (85kW)	5 generazione	2003	2009	SE	SV 402	Generazione 3 / 3 Fori Di Fissaggio	tiranti 16 1270	ZF

Volkswagen

Modello	Rivestimento	Generazione	Anno	Tipo	Codice	Note	Diametro (mm)	Lunghezza (mm)	Fabbricazione
Golf	1.6 FSI Tiptronic (85kW)	5 generazione	2003	2009 SE	SV 401	Generazione 1 E 2 / 4 Fori Di Fissaggio	tiranti 16	1270	ZF
Golf	1.6 FSI Tiptronic (85kW)	5 generazione	2003	2009 SE	SV 402	Generazione 3 / 3 Fori Di Fissaggio	tiranti 16	1270	ZF
Golf	1.6 MT (51kW)	2 generazione	1983	1992 IG	SV 317	Piantone 40 Denti	tiranti 14	1230	USA-XTR
Golf	1.6 MT (51kW)	2 generazione	1983	1992 SGM	SV 303	Piantone 40 Denti	tiranti 14	1225	TRW
Golf	1.6 MT (51kW)	2 generazione	1983	1992 SGM	SV 303 A	Piantone 22 Denti	tiranti 14	1225	TRW
Golf	1.6 MT (53kW)	2 generazione	1983	1992 IG	SV 317	Piantone 40 Denti	tiranti 14	1230	USA-XTR
Golf	1.6 MT (53kW)	2 generazione	1983	1992 SGM	SV 303	Piantone 40 Denti	tiranti 14	1225	TRW
Golf	1.6 MT (53kW)	2 generazione	1983	1992 SGM	SV 303 A	Piantone 22 Denti	tiranti 14	1225	TRW
Golf	1.6 MT (55kW)	1 generazione	1974	1993 IG	SV 327		tiranti 14	1175	USA-XTR
Golf	1.6 MT (55kW)	1 generazione	1974	1993 SGM	SV 301		tiranti 14	1180	TRW
Golf	1.6 MT (55kW)	2 generazione	1983	1992 IG	SV 317	Piantone 40 Denti	tiranti 14	1230	USA-XTR
Golf	1.6 MT (55kW)	2 generazione	1983	1992 SGM	SV 303	Piantone 40 Denti	tiranti 14	1225	TRW
Golf	1.6 MT (55kW)	2 generazione	1983	1992 SGM	SV 303 A	Piantone 22 Denti	tiranti 14	1225	TRW
Golf	1.6 MT (55kW)	3 generazione	1991	1998 IG	SV 318	Piantone 22 Denti	tiranti 14	1230	USA-XTR
Golf	1.6 MT (55kW)	3 generazione	1991	1998 IG	SV 319		tiranti 14	1270	ZF
Golf	1.6 MT (55kW)	3 generazione	1991	1998 IG	SV 323	Piantone 22 Denti	tiranti 14	1280	USA-XTR
Golf	1.6 MT (55kW)	3 generazione	1991	1998 SGM	SV 303 A	Piantone 22 Denti	tiranti 14	1225	TRW
Golf	1.6 MT (74kW)	3 generazione	1991	1998 IG	SV 318	Piantone 22 Denti	tiranti 14	1230	USA-XTR
Golf	1.6 MT (74kW)	3 generazione	1991	1998 IG	SV 319		tiranti 14	1270	ZF
Golf	1.6 MT (74kW)	3 generazione	1991	1998 IG	SV 323	Piantone 22 Denti	tiranti 14	1280	USA-XTR
Golf	1.6 MT (74kW)	3 generazione	1991	1998 SGM	SV 303 A	Piantone 22 Denti	tiranti 14	1225	TRW
Golf	1.6 MT (74kW)	4 generazione	1997	2006 IG	K 309			625	ZF
Golf	1.6 MT (74kW)	4 generazione	1997	2006 IG	SV 323	Piantone 22 Denti	tiranti 14	1280	USA-XTR
Golf	1.6 MT (74kW)	4 generazione	1997	2006 IG	SV 324		tiranti 14	1260	ZF
Golf	1.6 MT (74kW)	4 generazione	1997	2006 IG	SV 325			625	ZF
Golf	1.6 MT (74kW)	4 generazione	1997	2006 IG	SV 331		tiranti 14	1300	ZF
Golf	1.6 MT (75kW)	5 generazione	2003	2009 SE	SV 401	Generazione 1 E 2 / 4 Fori Di Fissaggio	tiranti 16	1270	ZF

Volkswagen

Modello	Rivestimento	Generazione	Anno	Tipo	Codice	Note	Diametro (mm)	Lunghezza (mm)	Fabbricazione	
Golf	1.6 MT (75kW)	5 generazione	2003	2009	SE	SV 402	Generazione 3 / 3 Fori Di Fissaggio	tiranti 16	1270	ZF
Golf	1.6 MT (75kW)	6 generazione	2008	2015	SE	SV 402	Generazione 3 / 3 Fori Di Fissaggio	tiranti 16	1270	ZF
Golf	1.6 MT (77kW)	4 generazione	1997	2006	IG	K 309		625		ZF
Golf	1.6 MT (77kW)	4 generazione	1997	2006	IG	SV 324		tiranti 14	1260	ZF
Golf	1.6 MT (77kW)	4 generazione	1997	2006	IG	SV 325		625		ZF
Golf	1.6 MT (77kW)	4 generazione	1997	2006	IG	SV 331		tiranti 14	1300	ZF
Golf	1.6 MT (81kW)	1 generazione	1974	1993	IG	SV 327		tiranti 14	1175	USA-XTR
Golf	1.6 MT (81kW)	1 generazione	1974	1993	SGM	SV 301		tiranti 14	1180	TRW
Golf	1.6 MT (81kW)	7 generazione	2012	2017	SE	SV 403	Generazione 4	tiranti 16	1280	ZF
Golf	1.6 TD MT (44kW)	2 generazione	1983	1992	IG	SV 317	Piantone 40 Denti	tiranti 14	1230	USA-XTR
Golf	1.6 TD MT (44kW)	2 generazione	1983	1992	SGM	SV 303	Piantone 40 Denti	tiranti 14	1225	TRW
Golf	1.6 TD MT (44kW)	2 generazione	1983	1992	SGM	SV 303 A	Piantone 22 Denti	tiranti 14	1225	TRW
Golf	1.6 TD MT (51kW)	1 generazione	1974	1993	IG	SV 327		tiranti 14	1175	USA-XTR
Golf	1.6 TD MT (51kW)	1 generazione	1974	1993	SGM	SV 301		tiranti 14	1180	TRW
Golf	1.6 TD MT (51kW)	2 generazione	1983	1992	IG	SV 317	Piantone 40 Denti	tiranti 14	1230	USA-XTR
Golf	1.6 TD MT (51kW)	2 generazione	1983	1992	SGM	SV 303	Piantone 40 Denti	tiranti 14	1225	TRW
Golf	1.6 TD MT (51kW)	2 generazione	1983	1992	SGM	SV 303 A	Piantone 22 Denti	tiranti 14	1225	TRW
Golf	1.6 TD MT (59kW)	2 generazione	1983	1992	IG	SV 317	Piantone 40 Denti	tiranti 14	1230	USA-XTR
Golf	1.6 TD MT (59kW)	2 generazione	1983	1992	SGM	SV 303	Piantone 40 Denti	tiranti 14	1225	TRW
Golf	1.6 TD MT (59kW)	2 generazione	1983	1992	SGM	SV 303 A	Piantone 22 Denti	tiranti 14	1225	TRW
Golf	1.6 TDI BlueMotion DSG (77kW)	6 generazione	2008	2015	SE	SV 402	Generazione 3 / 3 Fori Di Fissaggio	tiranti 16	1270	ZF
Golf	1.6 TDI BlueMotion DSG (77kW)	7 generazione	2012	2017	SE	SV 403	Generazione 4	tiranti 16	1280	ZF
Golf	1.6 TDI BlueMotion MT (77kW)	6 generazione	2008	2015	SE	SV 402	Generazione 3 / 3 Fori Di Fissaggio	tiranti 16	1270	ZF
Golf	1.6 TDI BlueMotion MT (77kW)	7 generazione	2012	2017	SE	SV 403	Generazione 4	tiranti 16	1280	ZF
Golf	1.6 TDI BlueMotion MT (81kW)	7 generazione	2012	2017	SE	SV 403	Generazione 4	tiranti 16	1280	ZF

Volkswagen

Modello	Rivestimento	Generazione	Anno	Tipo	Codice	Note	Diametro (mm)	Lunghezza (mm)	Fabbricazione
Golf	1.6 TDI BlueMotion MT 4Motion (77kW)	7 generazione	2012	2017	SE	SV 403	Generazione 4	tiranti 16 1280	ZF
Golf	1.6 TDI BMT	7 generazione [restyling]	2017	2020	SE	SV 403	Generazione 4	tiranti 16 1280	ZF
Golf	1.6 TDI DSG (77kW)	6 generazione	2008	2015	SE	SV 402	Generazione 3 / 3 Fori Di Fissaggio	tiranti 16 1270	ZF
Golf	1.6 TDI DSG (85kW)	7 generazione [restyling]	2017	2020	SE	SV 403	Generazione 4	tiranti 16 1280	ZF
Golf	1.6 TDI MT (66kW)	6 generazione	2008	2015	SE	SV 402	Generazione 3 / 3 Fori Di Fissaggio	tiranti 16 1270	ZF
Golf	1.6 TDI MT (66kW)	7 generazione [restyling]	2017	2020	SE	SV 403	Generazione 4	tiranti 16 1280	ZF
Golf	1.6 TDI MT (77kW)	6 generazione	2008	2015	SE	SV 402	Generazione 3 / 3 Fori Di Fissaggio	tiranti 16 1270	ZF
Golf	1.6 TDI MT (85kW)	7 generazione [restyling]	2017	2020	SE	SV 403	Generazione 4	tiranti 16 1280	ZF
Golf	1.6 TDI MT 4Motion (77kW)	6 generazione	2008	2015	SE	SV 402	Generazione 3 / 3 Fori Di Fissaggio	tiranti 16 1270	ZF
Golf	1.6 TDI MT 4MOTION (81kW)	7 generazione	2012	2017	SE	SV 403	Generazione 4	tiranti 16 1280	ZF
Golf	1.6 Tiptronic (75kW)	5 generazione	2003	2009	SE	SV 401	Generazione 1 E 2 / 4 Fori Di Fissaggio	tiranti 16 1270	ZF
Golf	1.6 Tiptronic (75kW)	5 generazione	2003	2009	SE	SV 402	Generazione 3 / 3 Fori Di Fissaggio	tiranti 16 1270	ZF
Golf	1.8 16v Kat MT (95kW)	2 generazione	1983	1992	IG	SV 317	Piantone 40 Denti	tiranti 14 1230	USA-XTR
Golf	1.8 16v Kat MT (95kW)	2 generazione	1983	1992	SGM	SV 303	Piantone 40 Denti	tiranti 14 1225	TRW
Golf	1.8 16v Kat MT (95kW)	2 generazione	1983	1992	SGM	SV 303 A	Piantone 22 Denti	tiranti 14 1225	TRW
Golf	1.8 16v MT (102kW)	2 generazione	1983	1992	IG	SV 317	Piantone 40 Denti	tiranti 14 1230	USA-XTR
Golf	1.8 16v MT (102kW)	2 generazione	1983	1992	SGM	SV 303	Piantone 40 Denti	tiranti 14 1225	TRW
Golf	1.8 16v MT (102kW)	2 generazione	1983	1992	SGM	SV 303 A	Piantone 22 Denti	tiranti 14 1225	TRW
Golf	1.8 4Motion MT (92kW)	4 generazione	1997	2006	IG	K 309		625	ZF
Golf	1.8 4Motion MT (92kW)	4 generazione	1997	2006	IG	SV 324		tiranti 14 1260	ZF
Golf	1.8 4Motion MT (92kW)	4 generazione	1997	2006	IG	SV 325		625	ZF
Golf	1.8 4Motion MT (92kW)	4 generazione	1997	2006	IG	SV 331		tiranti 14 1300	ZF
Golf	1.8 AT (55kW)	3 generazione	1991	1998	IG	SV 318	Piantone 22 Denti	tiranti 14 1230	USA-XTR
Golf	1.8 AT (55kW)	3 generazione	1991	1998	IG	SV 319		tiranti 14 1270	ZF
Golf	1.8 AT (55kW)	3 generazione	1991	1998	IG	SV 323	Piantone 22 Denti	tiranti 14 1280	USA-XTR

Volkswagen

Modello	Rivestimento	Generazione	Anno	Tipo	Codice	Note	Diametro (mm)	Lunghezza (mm)	Fabbricazione	
Golf	1.8 AT (55kW)	3 generazione	1991	1998	SGM	SV 303 A	Piantone 22 Denti	tiranti 14	1225	TRW
Golf	1.8 AT (66kW)	3 generazione	1991	1998	IG	SV 318	Piantone 22 Denti	tiranti 14	1230	USA-XTR
Golf	1.8 AT (66kW)	3 generazione	1991	1998	IG	SV 319		tiranti 14	1270	ZF
Golf	1.8 AT (66kW)	3 generazione	1991	1998	IG	SV 323	Piantone 22 Denti	tiranti 14	1280	USA-XTR
Golf	1.8 AT (66kW)	3 generazione	1991	1998	SGM	SV 303 A	Piantone 22 Denti	tiranti 14	1225	TRW
Golf	1.8 AT (66kW)	4 generazione	1997	2006	IG	K 309			625	ZF
Golf	1.8 AT (66kW)	4 generazione	1997	2006	IG	SV 323	Piantone 22 Denti	tiranti 14	1280	USA-XTR
Golf	1.8 AT (66kW)	4 generazione	1997	2006	IG	SV 324		tiranti 14	1260	ZF
Golf	1.8 AT (66kW)	4 generazione	1997	2006	IG	SV 325			625	ZF
Golf	1.8 AT (66kW)	4 generazione	1997	2006	IG	SV 331		tiranti 14	1300	ZF
Golf	1.8 AT (72kW)	1 generazione	1974	1993	IG	SV 327		tiranti 14	1175	USA-XTR
Golf	1.8 AT (72kW)	1 generazione	1974	1993	SGM	SV 301		tiranti 14	1180	TRW
Golf	1.8 AT (92kW)	4 generazione	1997	2006	IG	K 309			625	ZF
Golf	1.8 AT (92kW)	4 generazione	1997	2006	IG	SV 324		tiranti 14	1260	ZF
Golf	1.8 AT (92kW)	4 generazione	1997	2006	IG	SV 325			625	ZF
Golf	1.8 AT (92kW)	4 generazione	1997	2006	IG	SV 331		tiranti 14	1300	ZF
Golf	1.8 G60 MT (118kW)	2 generazione	1983	1992	IG	SV 317	Piantone 40 Denti	tiranti 14	1230	USA-XTR
Golf	1.8 G60 MT (118kW)	2 generazione	1983	1992	SGM	SV 303	Piantone 40 Denti	tiranti 14	1225	TRW
Golf	1.8 G60 MT (118kW)	2 generazione	1983	1992	SGM	SV 303 A	Piantone 22 Denti	tiranti 14	1225	TRW
Golf	1.8 GTI MT (132kW)	4 generazione	1997	2006	IG	K 309			625	ZF
Golf	1.8 GTI MT (132kW)	4 generazione	1997	2006	IG	SV 324		tiranti 14	1260	ZF
Golf	1.8 GTI MT (132kW)	4 generazione	1997	2006	IG	SV 325			625	ZF
Golf	1.8 GTI MT (132kW)	4 generazione	1997	2006	IG	SV 331		tiranti 14	1300	ZF
Golf	1.8 Kat MT (79kW)	2 generazione	1983	1992	IG	SV 317	Piantone 40 Denti	tiranti 14	1230	USA-XTR
Golf	1.8 Kat MT (79kW)	2 generazione	1983	1992	SGM	SV 303	Piantone 40 Denti	tiranti 14	1225	TRW
Golf	1.8 Kat MT (79kW)	2 generazione	1983	1992	SGM	SV 303 A	Piantone 22 Denti	tiranti 14	1225	TRW
Golf	1.8 MT (118kW)	2 generazione	1983	1992	IG	SV 317	Piantone 40 Denti	tiranti 14	1230	USA-XTR
Golf	1.8 MT (118kW)	2 generazione	1983	1992	SGM	SV 303	Piantone 40 Denti	tiranti 14	1225	TRW
Golf	1.8 MT (118kW)	2 generazione	1983	1992	SGM	SV 303 A	Piantone 22 Denti	tiranti 14	1225	TRW
Golf	1.8 MT (132kW)	4 generazione	1997	2006	IG	K 309			625	ZF

Volkswagen

Modello	Rivestimento	Generazione	Anno	Tipo	Codice	Note	Diametro (mm)	Lunghezza (mm)	Fabbricazione
Golf	1.8 MT (132kW)	4 generazione	1997	2006	IG	SV 324		tiranti 14 1260	ZF
Golf	1.8 MT (132kW)	4 generazione	1997	2006	IG	SV 325		625	ZF
Golf	1.8 MT (132kW)	4 generazione	1997	2006	IG	SV 331		tiranti 14 1300	ZF
Golf	1.8 MT (154kW)	4 generazione	1997	2006	IG	K 309		625	ZF
Golf	1.8 MT (154kW)	4 generazione	1997	2006	IG	SV 324		tiranti 14 1260	ZF
Golf	1.8 MT (154kW)	4 generazione	1997	2006	IG	SV 325		625	ZF
Golf	1.8 MT (154kW)	4 generazione	1997	2006	IG	SV 331		tiranti 14 1300	ZF
Golf	1.8 MT (55kW)	3 generazione	1991	1998	IG	SV 318	Piantone 22 Denti	tiranti 14 1230	USA-XTR
Golf	1.8 MT (55kW)	3 generazione	1991	1998	IG	SV 319		tiranti 14 1270	ZF
Golf	1.8 MT (55kW)	3 generazione	1991	1998	IG	SV 323	Piantone 22 Denti	tiranti 14 1280	USA-XTR
Golf	1.8 MT (55kW)	3 generazione	1991	1998	SGM	SV 303 A	Piantone 22 Denti	tiranti 14 1225	TRW
Golf	1.8 MT (55kW)	4 generazione	1997	2006	IG	K 309		625	ZF
Golf	1.8 MT (55kW)	4 generazione	1997	2006	IG	SV 323	Piantone 22 Denti	tiranti 14 1280	USA-XTR
Golf	1.8 MT (55kW)	4 generazione	1997	2006	IG	SV 324		tiranti 14 1260	ZF
Golf	1.8 MT (55kW)	4 generazione	1997	2006	IG	SV 325		625	ZF
Golf	1.8 MT (55kW)	4 generazione	1997	2006	IG	SV 331		tiranti 14 1300	ZF
Golf	1.8 MT (66kW)	1 generazione	1974	1993	IG	SV 327		tiranti 14 1175	USA-XTR
Golf	1.8 MT (66kW)	1 generazione	1974	1993	SGM	SV 301		tiranti 14 1180	TRW
Golf	1.8 MT (66kW)	2 generazione	1983	1992	IG	SV 317	Piantone 40 Denti	tiranti 14 1230	USA-XTR
Golf	1.8 MT (66kW)	2 generazione	1983	1992	SGM	SV 303	Piantone 40 Denti	tiranti 14 1225	TRW
Golf	1.8 MT (66kW)	2 generazione	1983	1992	SGM	SV 303 A	Piantone 22 Denti	tiranti 14 1225	TRW
Golf	1.8 MT (66kW)	3 generazione	1991	1998	IG	SV 318	Piantone 22 Denti	tiranti 14 1230	USA-XTR
Golf	1.8 MT (66kW)	3 generazione	1991	1998	IG	SV 319		tiranti 14 1270	ZF
Golf	1.8 MT (66kW)	3 generazione	1991	1998	IG	SV 323	Piantone 22 Denti	tiranti 14 1280	USA-XTR
Golf	1.8 MT (66kW)	3 generazione	1991	1998	SGM	SV 303 A	Piantone 22 Denti	tiranti 14 1225	TRW
Golf	1.8 MT (66kW)	4 generazione	1997	2006	IG	K 309		625	ZF
Golf	1.8 MT (66kW)	4 generazione	1997	2006	IG	SV 323	Piantone 22 Denti	tiranti 14 1280	USA-XTR
Golf	1.8 MT (66kW)	4 generazione	1997	2006	IG	SV 324		tiranti 14 1260	ZF
Golf	1.8 MT (66kW)	4 generazione	1997	2006	IG	SV 325		625	ZF
Golf	1.8 MT (66kW)	4 generazione	1997	2006	IG	SV 331		tiranti 14 1300	ZF
Golf	1.8 MT (72kW)	1 generazione	1974	1993	IG	SV 327		tiranti 14 1175	USA-XTR

Volkswagen

Modello	Rivestimento	Generazione	Anno	Tipo	Codice	Note	Diametro (mm)	Lunghezza (mm)	Fabbricazione
Golf	1.8 MT (72kW)	1 generazione	1974	1993	SGM	SV 301		tiranti 14 1180	TRW
Golf	1.8 MT (72kW)	2 generazione	1983	1992	IG	SV 317	Piantone 40 Denti	tiranti 14 1230	USA-XTR
Golf	1.8 MT (72kW)	2 generazione	1983	1992	SGM	SV 303 A	Piantone 22 Denti	tiranti 14 1225	TRW
Golf	1.8 MT (81kW)	1 generazione	1974	1993	IG	SV 327		tiranti 14 1175	USA-XTR
Golf	1.8 MT (81kW)	1 generazione	1974	1993	SGM	SV 301		tiranti 14 1180	TRW
Golf	1.8 MT (82kW)	2 generazione	1983	1992	IG	SV 317	Piantone 40 Denti	tiranti 14 1230	USA-XTR
Golf	1.8 MT (82kW)	2 generazione	1983	1992	SGM	SV 303	Piantone 40 Denti	tiranti 14 1225	TRW
Golf	1.8 MT (82kW)	2 generazione	1983	1992	SGM	SV 303 A	Piantone 22 Denti	tiranti 14 1225	TRW
Golf	1.8 MT (90 hp)	2 generazione	1983	1992	IG	SV 317	Piantone 40 Denti	tiranti 14 1230	USA-XTR
Golf	1.8 MT (90 hp)	2 generazione	1983	1992	SGM	SV 303	Piantone 40 Denti	tiranti 14 1225	TRW
Golf	1.8 MT (90 hp)	2 generazione	1983	1992	SGM	SV 303 A	Piantone 22 Denti	tiranti 14 1225	TRW
Golf	1.8 MT (92kW)	4 generazione	1997	2006	IG	K 309		625	ZF
Golf	1.8 MT (92kW)	4 generazione	1997	2006	IG	SV 324		tiranti 14 1260	ZF
Golf	1.8 MT (92kW)	4 generazione	1997	2006	IG	SV 325		625	ZF
Golf	1.8 MT (92kW)	4 generazione	1997	2006	IG	SV 331		tiranti 14 1300	ZF
Golf	1.8 Syncro MT (66kW)	2 generazione	1983	1992	IG	SV 317	Piantone 40 Denti	tiranti 14 1230	USA-XTR
Golf	1.8 Syncro MT (66kW)	2 generazione	1983	1992	SGM	SV 303	Piantone 40 Denti	tiranti 14 1225	TRW
Golf	1.8 Syncro MT (66kW)	2 generazione	1983	1992	SGM	SV 303 A	Piantone 22 Denti	tiranti 14 1225	TRW
Golf	1.8 Syncro MT (66kW)	3 generazione	1991	1998	IG	SV 318	Piantone 22 Denti	tiranti 14 1230	USA-XTR
Golf	1.8 Syncro MT (66kW)	3 generazione	1991	1998	IG	SV 319		tiranti 14 1270	ZF
Golf	1.8 Syncro MT (66kW)	3 generazione	1991	1998	IG	SV 323	Piantone 22 Denti	tiranti 14 1280	USA-XTR
Golf	1.8 Syncro MT (66kW)	3 generazione	1991	1998	SGM	SV 303 A	Piantone 22 Denti	tiranti 14 1225	TRW
Golf	1.8 Syncro MT (72kW)	2 generazione	1983	1992	IG	SV 317	Piantone 40 Denti	tiranti 14 1230	USA-XTR
Golf	1.8 Syncro MT (72kW)	2 generazione	1983	1992	SGM	SV 303	Piantone 40 Denti	tiranti 14 1225	TRW
Golf	1.8 Syncro MT (72kW)	2 generazione	1983	1992	SGM	SV 303 A	Piantone 22 Denti	tiranti 14 1225	TRW
Golf	1.8 TSI AT (126kW)	7 generazione [restyling]	2017	2020	SE	SV 403	Generazione 4	tiranti 16 1280	ZF
Golf	1.8 TSI DSG 4MOTION (132kW)	7 generazione	2012	2017	SE	SV 403	Generazione 4	tiranti 16 1280	ZF
Golf	1.8 TSI DSG 4Motion (132kW)	7 generazione [restyling]	2017	2020	SE	SV 403	Generazione 4	tiranti 16 1280	ZF
Golf	1.8 TSI MT (126kW)	7 generazione [restyling]	2017	2020	SE	SV 403	Generazione 4	tiranti 16 1280	ZF

Volkswagen

Modello	Rivestimento	Generazione	Anno	Tipo	Codice	Note	Diametro (mm)	Lunghezza (mm)	Fabbricazione
Golf	1.8i AT (66kW)	2 generazione	1983	1992	IG	SV 317	Piantone 40 Denti	tiranti 14 1230	USA-XTR
Golf	1.8i AT (66kW)	2 generazione	1983	1992	SGM	SV 303	Piantone 40 Denti	tiranti 14 1225	TRW
Golf	1.8i AT (66kW)	2 generazione	1983	1992	SGM	SV 303 A	Piantone 22 Denti	tiranti 14 1225	TRW
Golf	1.8T AT (110kW)	4 generazione	1997	2006	IG	K 309		625	ZF
Golf	1.8T AT (110kW)	4 generazione	1997	2006	IG	SV 324		tiranti 14 1260	ZF
Golf	1.8T AT (110kW)	4 generazione	1997	2006	IG	SV 325		625	ZF
Golf	1.8T AT (110kW)	4 generazione	1997	2006	IG	SV 331		tiranti 14 1300	ZF
Golf	1.8T MT (110kW)	4 generazione	1997	2006	IG	K 309		625	ZF
Golf	1.8T MT (110kW)	4 generazione	1997	2006	IG	SV 324		tiranti 14 1260	ZF
Golf	1.8T MT (110kW)	4 generazione	1997	2006	IG	SV 325		625	ZF
Golf	1.8T MT (110kW)	4 generazione	1997	2006	IG	SV 331		tiranti 14 1300	ZF
Golf	1.8T Tiptronic (110kW)	4 generazione	1997	2006	IG	K 309		625	ZF
Golf	1.8T Tiptronic (110kW)	4 generazione	1997	2006	IG	SV 324		tiranti 14 1260	ZF
Golf	1.8T Tiptronic (110kW)	4 generazione	1997	2006	IG	SV 325		625	ZF
Golf	1.8T Tiptronic (110kW)	4 generazione	1997	2006	IG	SV 331		tiranti 14 1300	ZF
Golf	1.9 D MT (47kW)	3 generazione	1991	1998	IG	SV 318	Piantone 22 Denti	tiranti 14 1230	USA-XTR
Golf	1.9 D MT (47kW)	3 generazione	1991	1998	IG	SV 319		tiranti 14 1270	ZF
Golf	1.9 D MT (47kW)	3 generazione	1991	1998	IG	SV 323	Piantone 22 Denti	tiranti 14 1280	USA-XTR
Golf	1.9 D MT (47kW)	3 generazione	1991	1998	SGM	SV 303 A	Piantone 22 Denti	tiranti 14 1225	TRW
Golf	1.9 SDI MT (47kW)	3 generazione	1991	1998	IG	SV 318	Piantone 22 Denti	tiranti 14 1230	USA-XTR
Golf	1.9 SDI MT (47kW)	3 generazione	1991	1998	IG	SV 319		tiranti 14 1270	ZF
Golf	1.9 SDI MT (47kW)	3 generazione	1991	1998	IG	SV 323	Piantone 22 Denti	tiranti 14 1280	USA-XTR
Golf	1.9 SDI MT (47kW)	3 generazione	1991	1998	SGM	SV 303 A	Piantone 22 Denti	tiranti 14 1225	TRW
Golf	1.9 SDI MT (50kW)	4 generazione	1997	2006	IG	K 309		625	ZF
Golf	1.9 SDI MT (50kW)	4 generazione	1997	2006	IG	SV 324		tiranti 14 1260	ZF
Golf	1.9 SDI MT (50kW)	4 generazione	1997	2006	IG	SV 325		625	ZF
Golf	1.9 SDI MT (50kW)	4 generazione	1997	2006	IG	SV 331		tiranti 14 1300	ZF
Golf	1.9 TD MT (55kW)	3 generazione	1991	1998	IG	SV 318	Piantone 22 Denti	tiranti 14 1230	USA-XTR
Golf	1.9 TD MT (55kW)	3 generazione	1991	1998	IG	SV 319		tiranti 14 1270	ZF
Golf	1.9 TD MT (55kW)	3 generazione	1991	1998	IG	SV 323	Piantone 22 Denti	tiranti 14 1280	USA-XTR
Golf	1.9 TD MT (55kW)	3 generazione	1991	1998	SGM	SV 303 A	Piantone 22 Denti	tiranti 14 1225	TRW

Volkswagen

Modello	Rivestimento	Generazione	Anno	Tipo	Codice	Note	Diametro (mm)	Lunghezza (mm)	Fabbricazione	
Golf	1.9 TDI 4Motion MT (110kW)	4 generazione	1997	2006	IG	K 309		625	ZF	
Golf	1.9 TDI 4Motion MT (110kW)	4 generazione	1997	2006	IG	SV 324	tiranti 14	1260	ZF	
Golf	1.9 TDI 4Motion MT (110kW)	4 generazione	1997	2006	IG	SV 325		625	ZF	
Golf	1.9 TDI 4Motion MT (110kW)	4 generazione	1997	2006	IG	SV 331	tiranti 14	1300	ZF	
Golf	1.9 TDI 4Motion MT (66kW)	4 generazione	1997	2006	IG	K 309		625	ZF	
Golf	1.9 TDI 4Motion MT (66kW)	4 generazione	1997	2006	IG	SV 324	tiranti 14	1260	ZF	
Golf	1.9 TDI 4Motion MT (66kW)	4 generazione	1997	2006	IG	SV 325		625	ZF	
Golf	1.9 TDI 4Motion MT (66kW)	4 generazione	1997	2006	IG	SV 331	tiranti 14	1300	ZF	
Golf	1.9 TDI 4Motion MT (74kW)	4 generazione	1997	2006	IG	K 309		625	ZF	
Golf	1.9 TDI 4Motion MT (74kW)	4 generazione	1997	2006	IG	SV 324	tiranti 14	1260	ZF	
Golf	1.9 TDI 4Motion MT (74kW)	4 generazione	1997	2006	IG	SV 325		625	ZF	
Golf	1.9 TDI 4Motion MT (74kW)	4 generazione	1997	2006	IG	SV 331	tiranti 14	1300	ZF	
Golf	1.9 TDI 4Motion MT (77kW)	5 generazione	2003	2009	SE	SV 401	Generazione 1 E 2 / 4 Fori Di Fissaggio	tiranti 16	1270	ZF
Golf	1.9 TDI 4Motion MT (77kW)	5 generazione	2003	2009	SE	SV 402	Generazione 3 / 3 Fori Di Fissaggio	tiranti 16	1270	ZF
Golf	1.9 TDI 4Motion MT (85kW)	4 generazione	1997	2006	IG	K 309		625	ZF	
Golf	1.9 TDI 4Motion MT (85kW)	4 generazione	1997	2006	IG	SV 324	tiranti 14	1260	ZF	
Golf	1.9 TDI 4Motion MT (85kW)	4 generazione	1997	2006	IG	SV 325		625	ZF	
Golf	1.9 TDI 4Motion MT (85kW)	4 generazione	1997	2006	IG	SV 331	tiranti 14	1300	ZF	
Golf	1.9 TDI 4Motion MT (96kW)	4 generazione	1997	2006	IG	K 309		625	ZF	
Golf	1.9 TDI 4Motion MT (96kW)	4 generazione	1997	2006	IG	SV 324	tiranti 14	1260	ZF	
Golf	1.9 TDI 4Motion MT (96kW)	4 generazione	1997	2006	IG	SV 325		625	ZF	
Golf	1.9 TDI 4Motion MT (96kW)	4 generazione	1997	2006	IG	SV 331	tiranti 14	1300	ZF	
Golf	1.9 TDI 5MT (77kW)	5 generazione	2003	2009	SE	SV 401	Generazione 1 E 2 / 4 Fori Di Fissaggio	tiranti 16	1270	ZF
Golf	1.9 TDI 5MT (77kW)	5 generazione	2003	2009	SE	SV 402	Generazione 3 / 3 Fori Di Fissaggio	tiranti 16	1270	ZF
Golf	1.9 TDI 6DSG (77kW)	5 generazione	2003	2009	SE	SV 401	Generazione 1 E 2 / 4 Fori Di Fissaggio	tiranti 16	1270	ZF

Volkswagen

Modello	Rivestimento	Generazione	Anno	Tipo	Codice	Note	Diametro (mm)	Lunghezza (mm)	Fabbricazione
Golf	1.9 TDI 6DSG (77kW)	5 generazione	2003	2009 SE	SV 402	Generazione 3 / 3 Fori Di Fissaggio	tiranti 16	1270	ZF
Golf	1.9 TDI 6MT (77kW)	5 generazione	2003	2009 SE	SV 401	Generazione 1 E 2 / 4 Fori Di Fissaggio	tiranti 16	1270	ZF
Golf	1.9 TDI 6MT (77kW)	5 generazione	2003	2009 SE	SV 402	Generazione 3 / 3 Fori Di Fissaggio	tiranti 16	1270	ZF
Golf	1.9 TDI 7DSG (77kW)	5 generazione	2003	2009 SE	SV 401	Generazione 1 E 2 / 4 Fori Di Fissaggio	tiranti 16	1270	ZF
Golf	1.9 TDI 7DSG (77kW)	5 generazione	2003	2009 SE	SV 402	Generazione 3 / 3 Fori Di Fissaggio	tiranti 16	1270	ZF
Golf	1.9 TDI AT (66kW)	3 generazione	1991	1998 IG	SV 318	Piantone 22 Denti	tiranti 14	1230	USA-XTR
Golf	1.9 TDI AT (66kW)	3 generazione	1991	1998 IG	SV 319		tiranti 14	1270	ZF
Golf	1.9 TDI AT (66kW)	3 generazione	1991	1998 IG	SV 323	Piantone 22 Denti	tiranti 14	1280	USA-XTR
Golf	1.9 TDI AT (66kW)	3 generazione	1991	1998 SGM	SV 303 A	Piantone 22 Denti	tiranti 14	1225	TRW
Golf	1.9 TDI AT (66kW)	4 generazione	1997	2006 IG	K 309			625	ZF
Golf	1.9 TDI AT (66kW)	4 generazione	1997	2006 IG	SV 324		tiranti 14	1260	ZF
Golf	1.9 TDI AT (66kW)	4 generazione	1997	2006 IG	SV 325			625	ZF
Golf	1.9 TDI AT (66kW)	4 generazione	1997	2006 IG	SV 331		tiranti 14	1300	ZF
Golf	1.9 TDI AT (81kW)	3 generazione	1991	1998 IG	SV 318	Piantone 22 Denti	tiranti 14	1230	USA-XTR
Golf	1.9 TDI AT (81kW)	3 generazione	1991	1998 IG	SV 319		tiranti 14	1270	ZF
Golf	1.9 TDI AT (81kW)	3 generazione	1991	1998 IG	SV 323	Piantone 22 Denti	tiranti 14	1280	USA-XTR
Golf	1.9 TDI AT (81kW)	3 generazione	1991	1998 SGM	SV 303 A	Piantone 22 Denti	tiranti 14	1225	TRW
Golf	1.9 TDI AT (81kW)	4 generazione	1997	2006 IG	K 309			625	ZF
Golf	1.9 TDI AT (81kW)	4 generazione	1997	2006 IG	SV 324		tiranti 14	1260	ZF
Golf	1.9 TDI AT (81kW)	4 generazione	1997	2006 IG	SV 325			625	ZF
Golf	1.9 TDI AT (81kW)	4 generazione	1997	2006 IG	SV 331		tiranti 14	1300	ZF
Golf	1.9 TDI BlueMotion MT (77kW)	5 generazione	2003	2009 SE	SV 401	Generazione 1 E 2 / 4 Fori Di Fissaggio	tiranti 16	1270	ZF
Golf	1.9 TDI BlueMotion MT (77kW)	5 generazione	2003	2009 SE	SV 402	Generazione 3 / 3 Fori Di Fissaggio	tiranti 16	1270	ZF
Golf	1.9 TDI DPF MT (66kW)	5 generazione	2003	2009 SE	SV 401	Generazione 1 E 2 / 4 Fori Di Fissaggio	tiranti 16	1270	ZF
Golf	1.9 TDI DPF MT (66kW)	5 generazione	2003	2009 SE	SV 402	Generazione 3 / 3 Fori Di Fissaggio	tiranti 16	1270	ZF

Volkswagen

Modello	Rivestimento	Generazione	Anno	Tipo	Codice	Note	Diametro (mm)	Lunghezza (mm)	Fabbricazione
Golf	1.9 TDI DPF MT (77kW)	5 generazione	2003	2009	SE	SV 401	Generazione 1 E 2 / 4 Fori Di Fissaggio	tiranti 16 1270	ZF
Golf	1.9 TDI DPF MT (77kW)	5 generazione	2003	2009	SE	SV 402	Generazione 3 / 3 Fori Di Fissaggio	tiranti 16 1270	ZF
Golf	1.9 TDI DSG (77kW)	5 generazione	2003	2009	SE	SV 401	Generazione 1 E 2 / 4 Fori Di Fissaggio	tiranti 16 1270	ZF
Golf	1.9 TDI DSG (77kW)	5 generazione	2003	2009	SE	SV 402	Generazione 3 / 3 Fori Di Fissaggio	tiranti 16 1270	ZF
Golf	1.9 TDI MT (110kW)	4 generazione	1997	2006	IG	K 309		625	ZF
Golf	1.9 TDI MT (110kW)	4 generazione	1997	2006	IG	SV 324		tiranti 14 1260	ZF
Golf	1.9 TDI MT (110kW)	4 generazione	1997	2006	IG	SV 325		625	ZF
Golf	1.9 TDI MT (110kW)	4 generazione	1997	2006	IG	SV 331		tiranti 14 1300	ZF
Golf	1.9 TDI MT (66kW)	3 generazione	1991	1998	IG	SV 318	Piantone 22 Denti	tiranti 14 1230	USA-XTR
Golf	1.9 TDI MT (66kW)	3 generazione	1991	1998	IG	SV 319		tiranti 14 1270	ZF
Golf	1.9 TDI MT (66kW)	3 generazione	1991	1998	IG	SV 323	Piantone 22 Denti	tiranti 14 1280	USA-XTR
Golf	1.9 TDI MT (66kW)	3 generazione	1991	1998	SGM	SV 303 A	Piantone 22 Denti	tiranti 14 1225	TRW
Golf	1.9 TDI MT (66kW)	4 generazione	1997	2006	IG	K 309		625	ZF
Golf	1.9 TDI MT (66kW)	4 generazione	1997	2006	IG	SV 323	Piantone 22 Denti	tiranti 14 1280	USA-XTR
Golf	1.9 TDI MT (66kW)	4 generazione	1997	2006	IG	SV 324		tiranti 14 1260	ZF
Golf	1.9 TDI MT (66kW)	4 generazione	1997	2006	IG	SV 325		625	ZF
Golf	1.9 TDI MT (66kW)	4 generazione	1997	2006	IG	SV 331		tiranti 14 1300	ZF
Golf	1.9 TDI MT (66kW)	5 generazione	2003	2009	SE	SV 401	Generazione 1 E 2 / 4 Fori Di Fissaggio	tiranti 16 1270	ZF
Golf	1.9 TDI MT (66kW)	5 generazione	2003	2009	SE	SV 402	Generazione 3 / 3 Fori Di Fissaggio	tiranti 16 1270	ZF
Golf	1.9 TDI MT (74kW)	4 generazione	1997	2006	IG	K 309		625	ZF
Golf	1.9 TDI MT (74kW)	4 generazione	1997	2006	IG	SV 324		tiranti 14 1260	ZF
Golf	1.9 TDI MT (74kW)	4 generazione	1997	2006	IG	SV 325		625	ZF
Golf	1.9 TDI MT (74kW)	4 generazione	1997	2006	IG	SV 331		tiranti 14 1300	ZF
Golf	1.9 TDI MT (77kW)	5 generazione	2003	2009	SE	SV 401	Generazione 1 E 2 / 4 Fori Di Fissaggio	tiranti 16 1270	ZF
Golf	1.9 TDI MT (77kW)	5 generazione	2003	2009	SE	SV 402	Generazione 3 / 3 Fori Di Fissaggio	tiranti 16 1270	ZF
Golf	1.9 TDI MT (81kW)	3 generazione	1991	1998	IG	SV 318	Piantone 22 Denti	tiranti 14 1230	USA-XTR

Volkswagen

Modello	Rivestimento	Generazione	Anno	Tipo	Codice	Note	Diametro (mm)	Lunghezza (mm)	Fabbricazione
Golf	1.9 TDI MT (81kW)	3 generazione	1991	1998 IG	SV 319		tiranti 14	1270	ZF
Golf	1.9 TDI MT (81kW)	3 generazione	1991	1998 IG	SV 323	Piantone 22 Denti	tiranti 14	1280	USA-XTR
Golf	1.9 TDI MT (81kW)	3 generazione	1991	1998 SGM	SV 303 A	Piantone 22 Denti	tiranti 14	1225	TRW
Golf	1.9 TDI MT (81kW)	4 generazione	1997	2006 IG	K 309			625	ZF
Golf	1.9 TDI MT (81kW)	4 generazione	1997	2006 IG	SV 323	Piantone 22 Denti	tiranti 14	1280	USA-XTR
Golf	1.9 TDI MT (81kW)	4 generazione	1997	2006 IG	SV 324		tiranti 14	1260	ZF
Golf	1.9 TDI MT (81kW)	4 generazione	1997	2006 IG	SV 325			625	ZF
Golf	1.9 TDI MT (81kW)	4 generazione	1997	2006 IG	SV 331		tiranti 14	1300	ZF
Golf	1.9 TDI MT (85kW)	4 generazione	1997	2006 IG	K 309			625	ZF
Golf	1.9 TDI MT (85kW)	4 generazione	1997	2006 IG	SV 324		tiranti 14	1260	ZF
Golf	1.9 TDI MT (85kW)	4 generazione	1997	2006 IG	SV 325			625	ZF
Golf	1.9 TDI MT (85kW)	4 generazione	1997	2006 IG	SV 331		tiranti 14	1300	ZF
Golf	1.9 TDI MT (96kW)	4 generazione	1997	2006 IG	K 309			625	ZF
Golf	1.9 TDI MT (96kW)	4 generazione	1997	2006 IG	SV 324		tiranti 14	1260	ZF
Golf	1.9 TDI MT (96kW)	4 generazione	1997	2006 IG	SV 325			625	ZF
Golf	1.9 TDI MT (96kW)	4 generazione	1997	2006 IG	SV 331		tiranti 14	1300	ZF
Golf	1.9 TDI Syncro MT (66kW)	3 generazione	1991	1998 IG	SV 318	Piantone 22 Denti	tiranti 14	1230	USA-XTR
Golf	1.9 TDI Syncro MT (66kW)	3 generazione	1991	1998 IG	SV 319		tiranti 14	1270	ZF
Golf	1.9 TDI Syncro MT (66kW)	3 generazione	1991	1998 IG	SV 323	Piantone 22 Denti	tiranti 14	1280	USA-XTR
Golf	1.9 TDI Syncro MT (66kW)	3 generazione	1991	1998 SGM	SV 303 A	Piantone 22 Denti	tiranti 14	1225	TRW
Golf	1.9 TDI Tiptronic (74kW)	4 generazione	1997	2006 IG	K 309			625	ZF
Golf	1.9 TDI Tiptronic (74kW)	4 generazione	1997	2006 IG	SV 324		tiranti 14	1260	ZF
Golf	1.9 TDI Tiptronic (74kW)	4 generazione	1997	2006 IG	SV 325			625	ZF
Golf	1.9 TDI Tiptronic (74kW)	4 generazione	1997	2006 IG	SV 331		tiranti 14	1300	ZF
Golf	1.9 TDI Tiptronic (85kW)	4 generazione	1997	2006 IG	K 309			625	ZF
Golf	1.9 TDI Tiptronic (85kW)	4 generazione	1997	2006 IG	SV 324		tiranti 14	1260	ZF
Golf	1.9 TDI Tiptronic (85kW)	4 generazione	1997	2006 IG	SV 325			625	ZF
Golf	1.9 TDI Tiptronic (85kW)	4 generazione	1997	2006 IG	SV 331		tiranti 14	1300	ZF
Golf	1.9 TDI Tiptronic (96kW)	4 generazione	1997	2006 IG	K 309			625	ZF
Golf	1.9 TDI Tiptronic (96kW)	4 generazione	1997	2006 IG	SV 324		tiranti 14	1260	ZF
Golf	1.9 TDI Tiptronic (96kW)	4 generazione	1997	2006 IG	SV 325			625	ZF

Volkswagen

Modello	Rivestimento	Generazione	Anno	Tipo	Codice	Note	Diametro (mm)	Lunghezza (mm)	Fabbricazione	
Golf	1.9 TDI Tiptronic (96kW)	4 generazione	1997	2006	IG	SV 331	tiranti 14	1300	ZF	
Golf	2.0 4Motion MT (85kW)	4 generazione	1997	2006	IG	K 309		625	ZF	
Golf	2.0 4Motion MT (85kW)	4 generazione	1997	2006	IG	SV 324	tiranti 14	1260	ZF	
Golf	2.0 4Motion MT (85kW)	4 generazione	1997	2006	IG	SV 325		625	ZF	
Golf	2.0 4Motion MT (85kW)	4 generazione	1997	2006	IG	SV 331	tiranti 14	1300	ZF	
Golf	2.0 AT (85kW)	3 generazione	1991	1998	IG	SV 318	Piantone 22 Denti	tiranti 14	1230	USA-XTR
Golf	2.0 AT (85kW)	3 generazione	1991	1998	IG	SV 319		tiranti 14	1270	ZF
Golf	2.0 AT (85kW)	3 generazione	1991	1998	IG	SV 323	Piantone 22 Denti	tiranti 14	1280	USA-XTR
Golf	2.0 AT (85kW)	3 generazione	1991	1998	SGM	SV 303 A	Piantone 22 Denti	tiranti 14	1225	TRW
Golf	2.0 AT (85kW)	4 generazione	1997	2006	IG	K 309		625	ZF	
Golf	2.0 AT (85kW)	4 generazione	1997	2006	IG	SV 323	Piantone 22 Denti	tiranti 14	1280	USA-XTR
Golf	2.0 AT (85kW)	4 generazione	1997	2006	IG	SV 324		tiranti 14	1260	ZF
Golf	2.0 AT (85kW)	4 generazione	1997	2006	IG	SV 325		625	ZF	
Golf	2.0 AT (85kW)	4 generazione	1997	2006	IG	SV 331		tiranti 14	1300	ZF
Golf	2.0 Bi-Fuel MT (85kW)	4 generazione	1997	2006	IG	K 309		625	ZF	
Golf	2.0 Bi-Fuel MT (85kW)	4 generazione	1997	2006	IG	SV 324		tiranti 14	1260	ZF
Golf	2.0 Bi-Fuel MT (85kW)	4 generazione	1997	2006	IG	SV 325		625	ZF	
Golf	2.0 Bi-Fuel MT (85kW)	4 generazione	1997	2006	IG	SV 331		tiranti 14	1300	ZF
Golf	2.0 FSI AT (110kW)	5 generazione	2003	2009	SE	SV 401	Generazione 1 E 2 / 4 Fori Di Fissaggio	tiranti 16	1270	ZF
Golf	2.0 FSI AT (110kW)	5 generazione	2003	2009	SE	SV 402	Generazione 3 / 3 Fori Di Fissaggio	tiranti 16	1270	ZF
Golf	2.0 FSI MT (110kW)	5 generazione	2003	2009	SE	SV 401	Generazione 1 E 2 / 4 Fori Di Fissaggio	tiranti 16	1270	ZF
Golf	2.0 FSI MT (110kW)	5 generazione	2003	2009	SE	SV 402	Generazione 3 / 3 Fori Di Fissaggio	tiranti 16	1270	ZF
Golf	2.0 FSI Tiptronic (110kW)	5 generazione	2003	2009	SE	SV 401	Generazione 1 E 2 / 4 Fori Di Fissaggio	tiranti 16	1270	ZF
Golf	2.0 FSI Tiptronic (110kW)	5 generazione	2003	2009	SE	SV 402	Generazione 3 / 3 Fori Di Fissaggio	tiranti 16	1270	ZF
Golf	2.0 GTI 16v MT (110kW)	3 generazione	1991	1998	IG	SV 318	Piantone 22 Denti	tiranti 14	1230	USA-XTR
Golf	2.0 GTI 16v MT (110kW)	3 generazione	1991	1998	IG	SV 319		tiranti 14	1270	ZF

Volkswagen

Modello	Rivestimento	Generazione	Anno	Tipo	Codice	Note	Diametro (mm)	Lunghezza (mm)	Fabbricazione
Golf	2.0 GTI 16v MT (110kW)	3 generazione	1991	1998 IG	SV 323	Piantone 22 Denti	tiranti 14	1280	USA-XTR
Golf	2.0 GTI 16v MT (110kW)	3 generazione	1991	1998 SGM	SV 303 A	Piantone 22 Denti	tiranti 14	1225	TRW
Golf	2.0 GTI MT (85kW)	3 generazione	1991	1998 IG	SV 318	Piantone 22 Denti	tiranti 14	1230	USA-XTR
Golf	2.0 GTI MT (85kW)	3 generazione	1991	1998 IG	SV 319		tiranti 14	1270	ZF
Golf	2.0 GTI MT (85kW)	3 generazione	1991	1998 IG	SV 323	Piantone 22 Denti	tiranti 14	1280	USA-XTR
Golf	2.0 GTI MT (85kW)	3 generazione	1991	1998 SGM	SV 303 A	Piantone 22 Denti	tiranti 14	1225	TRW
Golf	2.0 MT (85kW)	3 generazione	1991	1998 IG	SV 318	Piantone 22 Denti	tiranti 14	1230	USA-XTR
Golf	2.0 MT (85kW)	3 generazione	1991	1998 IG	SV 319		tiranti 14	1270	ZF
Golf	2.0 MT (85kW)	3 generazione	1991	1998 IG	SV 323	Piantone 22 Denti	tiranti 14	1280	USA-XTR
Golf	2.0 MT (85kW)	3 generazione	1991	1998 SGM	SV 303 A	Piantone 22 Denti	tiranti 14	1225	TRW
Golf	2.0 MT (85kW)	4 generazione	1997	2006 IG	K 309			625	ZF
Golf	2.0 MT (85kW)	4 generazione	1997	2006 IG	SV 323	Piantone 22 Denti	tiranti 14	1280	USA-XTR
Golf	2.0 MT (85kW)	4 generazione	1997	2006 IG	SV 324		tiranti 14	1260	ZF
Golf	2.0 MT (85kW)	4 generazione	1997	2006 IG	SV 325			625	ZF
Golf	2.0 MT (85kW)	4 generazione	1997	2006 IG	SV 331		tiranti 14	1300	ZF
Golf	2.0 SDI MT (55kW)	5 generazione	2003	2009 SE	SV 401	Generazione 1 E 2 / 4 Fori Di Fissaggio	tiranti 16	1270	ZF
Golf	2.0 SDI MT (55kW)	5 generazione	2003	2009 SE	SV 402	Generazione 3 / 3 Fori Di Fissaggio	tiranti 16	1270	ZF
Golf	2.0 Syncro MT (85kW)	3 generazione	1991	1998 IG	SV 318	Piantone 22 Denti	tiranti 14	1230	USA-XTR
Golf	2.0 Syncro MT (85kW)	3 generazione	1991	1998 IG	SV 319		tiranti 14	1270	ZF
Golf	2.0 Syncro MT (85kW)	3 generazione	1991	1998 IG	SV 323	Piantone 22 Denti	tiranti 14	1280	USA-XTR
Golf	2.0 Syncro MT (85kW)	3 generazione	1991	1998 SGM	SV 303 A	Piantone 22 Denti	tiranti 14	1225	TRW
Golf	2.0 TDI 4Motion MT (103kW)	5 generazione	2003	2009 SE	SV 401	Generazione 1 E 2 / 4 Fori Di Fissaggio	tiranti 16	1270	ZF
Golf	2.0 TDI 4Motion MT (103kW)	5 generazione	2003	2009 SE	SV 402	Generazione 3 / 3 Fori Di Fissaggio	tiranti 16	1270	ZF
Golf	2.0 TDI BlueMotion DSG (110kW)	7 generazione	2012	2017 SE	SV 403	Generazione 4	tiranti 16	1280	ZF
Golf	2.0 TDI BlueMotion MT (110kW)	7 generazione	2012	2017 SE	SV 403	Generazione 4	tiranti 16	1280	ZF
Golf	2.0 TDI BlueMotion MT 4Motion (110kW)	7 generazione	2012	2017 SE	SV 403	Generazione 4	tiranti 16	1280	ZF

Volkswagen

Modello	Rivestimento	Generazione	Anno	Tipo	Codice	Note	Diametro (mm)	Lunghezza (mm)	Fabbricazione
Golf	2.0 TDI DPF DSG (103kW)	5 generazione	2003	2009 SE	SV 401	Generazione 1 E 2 / 4 Fori Di Fissaggio	tiranti 16	1270	ZF
Golf	2.0 TDI DPF DSG (103kW)	5 generazione	2003	2009 SE	SV 402	Generazione 3 / 3 Fori Di Fissaggio	tiranti 16	1270	ZF
Golf	2.0 TDI DPF MT (103kW)	5 generazione	2003	2009 SE	SV 401	Generazione 1 E 2 / 4 Fori Di Fissaggio	tiranti 16	1270	ZF
Golf	2.0 TDI DPF MT (103kW)	5 generazione	2003	2009 SE	SV 402	Generazione 3 / 3 Fori Di Fissaggio	tiranti 16	1270	ZF
Golf	2.0 TDI DSG (103kW)	5 generazione	2003	2009 SE	SV 401	Generazione 1 E 2 / 4 Fori Di Fissaggio	tiranti 16	1270	ZF
Golf	2.0 TDI DSG (103kW)	5 generazione	2003	2009 SE	SV 402	Generazione 3 / 3 Fori Di Fissaggio	tiranti 16	1270	ZF
Golf	2.0 TDI DSG (103kW)	6 generazione	2008	2015 SE	SV 402	Generazione 3 / 3 Fori Di Fissaggio	tiranti 16	1270	ZF
Golf	2.0 TDI DSG (110kW)	7 generazione [restyling]	2017	2020 SE	SV 403	Generazione 4	tiranti 16	1280	ZF
Golf	2.0 TDI DSG (125kW)	5 generazione	2003	2009 SE	SV 401	Generazione 1 E 2 / 4 Fori Di Fissaggio	tiranti 16	1270	ZF
Golf	2.0 TDI DSG (125kW)	5 generazione	2003	2009 SE	SV 402	Generazione 3 / 3 Fori Di Fissaggio	tiranti 16	1270	ZF
Golf	2.0 TDI DSG (135kW)	7 generazione [restyling]	2017	2020 SE	SV 403	Generazione 4	tiranti 16	1280	ZF
Golf	2.0 TDI DSG 4Motion (110kW)	7 generazione [restyling]	2017	2020 SE	SV 403	Generazione 4	tiranti 16	1280	ZF
Golf	2.0 TDI DSG 4MOTION (135kW)	7 generazione	2012	2017 SE	SV 403	Generazione 4	tiranti 16	1280	ZF
Golf	2.0 TDI DSG 4Motion (135kW)	7 generazione [restyling]	2017	2020 SE	SV 403	Generazione 4	tiranti 16	1280	ZF
Golf	2.0 TDI MT (103kW)	5 generazione	2003	2009 SE	SV 401	Generazione 1 E 2 / 4 Fori Di Fissaggio	tiranti 16	1270	ZF
Golf	2.0 TDI MT (103kW)	5 generazione	2003	2009 SE	SV 402	Generazione 3 / 3 Fori Di Fissaggio	tiranti 16	1270	ZF
Golf	2.0 TDI MT (103kW)	6 generazione	2008	2015 SE	SV 402	Generazione 3 / 3 Fori Di Fissaggio	tiranti 16	1270	ZF
Golf	2.0 TDI MT (110kW)	7 generazione [restyling]	2017	2020 SE	SV 403	Generazione 4	tiranti 16	1280	ZF
Golf	2.0 TDI MT (125kW)	5 generazione	2003	2009 SE	SV 401	Generazione 1 E 2 / 4 Fori Di Fissaggio	tiranti 16	1270	ZF
Golf	2.0 TDI MT (125kW)	5 generazione	2003	2009 SE	SV 402	Generazione 3 / 3 Fori Di Fissaggio	tiranti 16	1270	ZF
Golf	2.0 TDI MT (135kW)	7 generazione [restyling]	2017	2020 SE	SV 403	Generazione 4	tiranti 16	1280	ZF

Volkswagen

Modello	Rivestimento	Generazione	Anno	Tipo	Codice	Note	Diametro (mm)	Lunghezza (mm)	Fabbricazione
Golf	2.0 TDI MT (81kW)	6 generazione	2008	2015 SE	SV 402	Generazione 3 / 3 Fori Di Fissaggio	tiranti 16	1270	ZF
Golf	2.0 TDI MT 4motion (103kW)	6 generazione	2008	2015 SE	SV 402	Generazione 3 / 3 Fori Di Fissaggio	tiranti 16	1270	ZF
Golf	2.0 TDI MT 4MOTION (110kW)	7 generazione	2012	2017 SE	SV 403	Generazione 4	tiranti 16	1280	ZF
Golf	2.0 TSI 4MOTION BlueMotion DSG (220kW)	7 generazione	2012	2017 SE	SV 403	Generazione 4	tiranti 16	1280	ZF
Golf	2.0 TSI 4MOTION BlueMotion MT (220kW)	7 generazione	2012	2017 SE	SV 403	Generazione 4	tiranti 16	1280	ZF
Golf	2.0 TSI BlueMotion DSG (162kW)	7 generazione	2012	2017 SE	SV 403	Generazione 4	tiranti 16	1280	ZF
Golf	2.0 TSI BlueMotion MT (162kW)	7 generazione	2012	2017 SE	SV 403	Generazione 4	tiranti 16	1280	ZF
Golf	2.0 TSI DSG "Edition 35" (173kW)	6 generazione	2008	2015 SE	SV 402	Generazione 3 / 3 Fori Di Fissaggio	tiranti 16	1270	ZF
Golf	2.0 TSI DSG (147kW)	5 generazione	2003	2009 SE	SV 401	Generazione 1 E 2 / 4 Fori Di Fissaggio	tiranti 16	1270	ZF
Golf	2.0 TSI DSG (147kW)	5 generazione	2003	2009 SE	SV 402	Generazione 3 / 3 Fori Di Fissaggio	tiranti 16	1270	ZF
Golf	2.0 TSI DSG (154kW)	6 generazione	2008	2015 SE	SV 402	Generazione 3 / 3 Fori Di Fissaggio	tiranti 16	1270	ZF
Golf	2.0 TSI DSG (169kW)	7 generazione [restyling]	2017	2020 SE	SV 403	Generazione 4	tiranti 16	1280	ZF
Golf	2.0 TSI DSG (180kW)	7 generazione [restyling]	2017	2020 SE	SV 403	Generazione 4	tiranti 16	1280	ZF
Golf	2.0 TSI DSG 4Motion (187kW)	6 generazione	2008	2015 SE	SV 402	Generazione 3 / 3 Fori Di Fissaggio	tiranti 16	1270	ZF
Golf	2.0 TSI DSG 4Motion (228kW)	7 generazione [restyling]	2017	2020 SE	SV 403	Generazione 4	tiranti 16	1280	ZF
Golf	2.0 TSI Edition 30 DSG (169kW)	5 generazione	2003	2009 SE	SV 401	Generazione 1 E 2 / 4 Fori Di Fissaggio	tiranti 16	1270	ZF
Golf	2.0 TSI Edition 30 DSG (169kW)	5 generazione	2003	2009 SE	SV 402	Generazione 3 / 3 Fori Di Fissaggio	tiranti 16	1270	ZF
Golf	2.0 TSI Edition 30 MT (169kW)	5 generazione	2003	2009 SE	SV 401	Generazione 1 E 2 / 4 Fori Di Fissaggio	tiranti 16	1270	ZF
Golf	2.0 TSI Edition 30 MT (169kW)	5 generazione	2003	2009 SE	SV 402	Generazione 3 / 3 Fori Di Fissaggio	tiranti 16	1270	ZF
Golf	2.0 TSI MT (147kW)	5 generazione	2003	2009 SE	SV 401	Generazione 1 E 2 / 4 Fori Di Fissaggio	tiranti 16	1270	ZF

Volkswagen

Modello	Rivestimento	Generazione	Anno	Tipo	Codice	Note	Diametro (mm)	Lunghezza (mm)	Fabbricazione
Golf	2.0 TSI MT (147kW)	5 generazione	2003	2009 SE	SV 402	Generazione 3 / 3 Fori Di Fissaggio	tiranti 16	1270	ZF
Golf	2.0 TSI MT (154kW)	6 generazione	2008	2015 SE	SV 402	Generazione 3 / 3 Fori Di Fissaggio	tiranti 16	1270	ZF
Golf	2.0 TSI MT (169kW)	7 generazione [restyling]	2017	2020 SE	SV 403	Generazione 4	tiranti 16	1280	ZF
Golf	2.0 TSI MT (180kW)	7 generazione [restyling]	2017	2020 SE	SV 403	Generazione 4	tiranti 16	1280	ZF
Golf	2.0 TSI MT 4Motion (228kW)	7 generazione [restyling]	2017	2020 SE	SV 403	Generazione 4	tiranti 16	1280	ZF
Golf	2.0 TSI Pirelli DSG (169kW)	5 generazione	2003	2009 SE	SV 401	Generazione 1 E 2 / 4 Fori Di Fissaggio	tiranti 16	1270	ZF
Golf	2.0 TSI Pirelli DSG (169kW)	5 generazione	2003	2009 SE	SV 402	Generazione 3 / 3 Fori Di Fissaggio	tiranti 16	1270	ZF
Golf	2.0 TSI Pirelli MT (169kW)	5 generazione	2003	2009 SE	SV 401	Generazione 1 E 2 / 4 Fori Di Fissaggio	tiranti 16	1270	ZF
Golf	2.0 TSI Pirelli MT (169kW)	5 generazione	2003	2009 SE	SV 402	Generazione 3 / 3 Fori Di Fissaggio	tiranti 16	1270	ZF
Golf	2.0 TSI TCR DSG (213kW)	7 generazione [restyling]	2017	2020 SE	SV 403	Generazione 4	tiranti 16	1280	ZF
Golf	2.3 4Motion MT (110kW)	4 generazione	1997	2006 IG	K 309			625	ZF
Golf	2.3 4Motion MT (110kW)	4 generazione	1997	2006 IG	SV 324		tiranti 14	1260	ZF
Golf	2.3 4Motion MT (110kW)	4 generazione	1997	2006 IG	SV 325			625	ZF
Golf	2.3 4Motion MT (110kW)	4 generazione	1997	2006 IG	SV 331		tiranti 14	1300	ZF
Golf	2.3 4Motion MT (125kW)	4 generazione	1997	2006 IG	K 309			625	ZF
Golf	2.3 4Motion MT (125kW)	4 generazione	1997	2006 IG	SV 324		tiranti 14	1260	ZF
Golf	2.3 4Motion MT (125kW)	4 generazione	1997	2006 IG	SV 325			625	ZF
Golf	2.3 4Motion MT (125kW)	4 generazione	1997	2006 IG	SV 331		tiranti 14	1300	ZF
Golf	2.3 AT (110kW)	4 generazione	1997	2006 IG	K 309			625	ZF
Golf	2.3 AT (110kW)	4 generazione	1997	2006 IG	SV 324		tiranti 14	1260	ZF
Golf	2.3 AT (110kW)	4 generazione	1997	2006 IG	SV 325			625	ZF
Golf	2.3 AT (110kW)	4 generazione	1997	2006 IG	SV 331		tiranti 14	1300	ZF
Golf	2.3 MT (110kW)	4 generazione	1997	2006 IG	K 309			625	ZF
Golf	2.3 MT (110kW)	4 generazione	1997	2006 IG	SV 324		tiranti 14	1260	ZF
Golf	2.3 MT (110kW)	4 generazione	1997	2006 IG	SV 325			625	ZF
Golf	2.3 MT (110kW)	4 generazione	1997	2006 IG	SV 331		tiranti 14	1300	ZF
Golf	2.3 MT (125kW)	4 generazione	1997	2006 IG	K 309			625	ZF

Volkswagen

Modello	Rivestimento	Generazione	Anno	Tipo	Codice	Note	Diametro (mm)	Lunghezza (mm)	Fabbricazione	
Golf	2.3 MT (125kW)	4 generazione	1997	2006	IG	SV 324	tiranti 14	1260	ZF	
Golf	2.3 MT (125kW)	4 generazione	1997	2006	IG	SV 325		625	ZF	
Golf	2.3 MT (125kW)	4 generazione	1997	2006	IG	SV 331	tiranti 14	1300	ZF	
Golf	2.3 Tiptronic (125kW)	4 generazione	1997	2006	IG	K 309		625	ZF	
Golf	2.3 Tiptronic (125kW)	4 generazione	1997	2006	IG	SV 324	tiranti 14	1260	ZF	
Golf	2.3 Tiptronic (125kW)	4 generazione	1997	2006	IG	SV 325		625	ZF	
Golf	2.3 Tiptronic (125kW)	4 generazione	1997	2006	IG	SV 331	tiranti 14	1300	ZF	
Golf	2.8 4Motion MT (150kW)	4 generazione	1997	2006	IG	K 309		625	ZF	
Golf	2.8 4Motion MT (150kW)	4 generazione	1997	2006	IG	SV 324	tiranti 14	1260	ZF	
Golf	2.8 4Motion MT (150kW)	4 generazione	1997	2006	IG	SV 325		625	ZF	
Golf	2.8 4Motion MT (150kW)	4 generazione	1997	2006	IG	SV 331	tiranti 14	1300	ZF	
Golf	2.8 VR6 MT (128kW)	3 generazione	1991	1998	IG	SV 318	Piantone 22 Denti	tiranti 14	1230	USA-XTR
Golf	2.8 VR6 MT (128kW)	3 generazione	1991	1998	IG	SV 319		tiranti 14	1270	ZF
Golf	2.8 VR6 MT (128kW)	3 generazione	1991	1998	IG	SV 323	Piantone 22 Denti	tiranti 14	1280	USA-XTR
Golf	2.8 VR6 MT (128kW)	3 generazione	1991	1998	SGM	SV 303 A	Piantone 22 Denti	tiranti 14	1225	TRW
Golf	2.9 VR6 MT (140kW)	3 generazione	1991	1998	IG	SV 318	Piantone 22 Denti	tiranti 14	1230	USA-XTR
Golf	2.9 VR6 MT (140kW)	3 generazione	1991	1998	IG	SV 319		tiranti 14	1270	ZF
Golf	2.9 VR6 MT (140kW)	3 generazione	1991	1998	IG	SV 323	Piantone 22 Denti	tiranti 14	1280	USA-XTR
Golf	2.9 VR6 MT (140kW)	3 generazione	1991	1998	SGM	SV 303 A	Piantone 22 Denti	tiranti 14	1225	TRW
Golf	2.9 VR6 Syncro MT (140kW)	3 generazione	1991	1998	IG	SV 318	Piantone 22 Denti	tiranti 14	1230	USA-XTR
Golf	2.9 VR6 Syncro MT (140kW)	3 generazione	1991	1998	IG	SV 319		tiranti 14	1270	ZF
Golf	2.9 VR6 Syncro MT (140kW)	3 generazione	1991	1998	IG	SV 323	Piantone 22 Denti	tiranti 14	1280	USA-XTR
Golf	2.9 VR6 Syncro MT (140kW)	3 generazione	1991	1998	SGM	SV 303 A	Piantone 22 Denti	tiranti 14	1225	TRW
Golf	3.2 VR6 4motion DSG (176kW)	4 generazione	1997	2006	IG	K 309		625	ZF	
Golf	3.2 VR6 4motion DSG (176kW)	4 generazione	1997	2006	IG	SV 324	tiranti 14	1260	ZF	
Golf	3.2 VR6 4motion DSG (176kW)	4 generazione	1997	2006	IG	SV 325		625	ZF	
Golf	3.2 VR6 4motion DSG (176kW)	4 generazione	1997	2006	IG	SV 331	tiranti 14	1300	ZF	
Golf	3.2 VR6 4motion DSG (184kW)	5 generazione	2003	2009	SE	SV 401	Generazione 1 E 2 / 4 Fori Di Fissaggio	tiranti 16	1270	ZF

Volkswagen

Modello	Rivestimento	Generazione	Anno	Tipo	Codice	Note	Diametro (mm)	Lunghezza (mm)	Fabbricazione	
Golf	3.2 VR6 4motion DSG (184kW)	5 generazione	2003	2009	SE	SV 402	Generazione 3 / 3 Fori Di Fissaggio	tiranti 16	1270	ZF
Golf	3.2 VR6 4motion MT (176kW)	4 generazione	1997	2006	IG	K 309		625		ZF
Golf	3.2 VR6 4motion MT (176kW)	4 generazione	1997	2006	IG	SV 324		tiranti 14	1260	ZF
Golf	3.2 VR6 4motion MT (176kW)	4 generazione	1997	2006	IG	SV 325		625		ZF
Golf	3.2 VR6 4motion MT (176kW)	4 generazione	1997	2006	IG	SV 331		tiranti 14	1300	ZF
Golf	3.2 VR6 4motion MT (184kW)	5 generazione	2003	2009	SE	SV 401	Generazione 1 E 2 / 4 Fori Di Fissaggio	tiranti 16	1270	ZF
Golf	3.2 VR6 4motion MT (184kW)	5 generazione	2003	2009	SE	SV 402	Generazione 3 / 3 Fori Di Fissaggio	tiranti 16	1270	ZF
Jetta	1.1 MT (37kW)	1 generazione	1979	1984	IG	SV 327		tiranti 14	1175	USA-XTR
Jetta	1.1 MT (37kW)	1 generazione	1979	1984	SGM	SV 301		tiranti 14	1180	TRW
Jetta	1.1 MT (50 hp)	1 generazione	1979	1984	IG	SV 327		tiranti 14	1175	USA-XTR
Jetta	1.1 MT (50 hp)	1 generazione	1979	1984	SGM	SV 301		tiranti 14	1180	TRW
Jetta	1.3 MT (40kW)	2 generazione	1984	1987	IG	SV 317	Piantone 40 Denti	tiranti 14	1230	USA-XTR
Jetta	1.3 MT (40kW)	2 generazione	1984	1987	IG	SV 318	Piantone 22 Denti	tiranti 14	1230	USA-XTR
Jetta	1.3 MT (40kW)	2 generazione	1984	1987	SGM	SV 303	Piantone 40 Denti	tiranti 14	1225	TRW
Jetta	1.3 MT (40kW)	2 generazione	1984	1987	SGM	SV 303 A	Piantone 22 Denti	tiranti 14	1225	TRW
Jetta	1.3 MT (40kW)	2 generazione [restyling]	1987	1992	IG	SV 317	Piantone 40 Denti	tiranti 14	1230	USA-XTR
Jetta	1.3 MT (40kW)	2 generazione [restyling]	1987	1992	IG	SV 318	Piantone 22 Denti	tiranti 14	1230	USA-XTR
Jetta	1.3 MT (40kW)	2 generazione [restyling]	1987	1992	SGM	SV 303	Piantone 40 Denti	tiranti 14	1225	TRW
Jetta	1.3 MT (40kW)	2 generazione [restyling]	1987	1992	SGM	SV 303 A	Piantone 22 Denti	tiranti 14	1225	TRW
Jetta	1.3 MT (43kW)	1 generazione	1979	1984	IG	SV 327		tiranti 14	1175	USA-XTR
Jetta	1.3 MT (43kW)	1 generazione	1979	1984	SGM	SV 301		tiranti 14	1180	TRW
Jetta	1.4 MT (59kW)	5 generazione	2005	2011	SE	SV 401	Generazione 1 E 2 / 4 Fori Di Fissaggio	tiranti 16	1270	ZF
Jetta	1.4 MT (59kW)	5 generazione	2005	2011	SE	SV 402	Generazione 3 / 3 Fori Di Fissaggio	tiranti 16	1270	ZF
Jetta	1.4 TSI DSG (103kW)	5 generazione	2005	2011	SE	SV 401	Generazione 1 E 2 / 4 Fori Di Fissaggio	tiranti 16	1270	ZF
Jetta	1.4 TSI DSG (103kW)	5 generazione	2005	2011	SE	SV 402	Generazione 3 / 3 Fori Di Fissaggio	tiranti 16	1270	ZF

Volkswagen

Modello	Rivestimento	Generazione	Anno	Tipo	Codice	Note	Diametro (mm)	Lunghezza (mm)	Fabbricazione
Jetta	1.4 TSI DSG (110kW)	6 generazione	2010	2014 SE	SV 402	Generazione 3 / 3 Fori Di Fissaggio	tiranti 16	1270	ZF
Jetta	1.4 TSI DSG (110kW)	6 generazione [restyling]	2014	2018 SE	SV 402	Generazione 3 / 3 Fori Di Fissaggio	tiranti 16	1270	ZF
Jetta	1.4 TSI DSG (118kW)	5 generazione	2005	2011 SE	SV 401	Generazione 1 E 2 / 4 Fori Di Fissaggio	tiranti 16	1270	ZF
Jetta	1.4 TSI DSG (118kW)	5 generazione	2005	2011 SE	SV 402	Generazione 3 / 3 Fori Di Fissaggio	tiranti 16	1270	ZF
Jetta	1.4 TSI DSG (125kW)	5 generazione	2005	2011 SE	SV 401	Generazione 1 E 2 / 4 Fori Di Fissaggio	tiranti 16	1270	ZF
Jetta	1.4 TSI DSG (125kW)	5 generazione	2005	2011 SE	SV 402	Generazione 3 / 3 Fori Di Fissaggio	tiranti 16	1270	ZF
Jetta	1.4 TSI DSG (150 hp)	6 generazione [restyling]	2014	2018 SE	SV 402	Generazione 3 / 3 Fori Di Fissaggio	tiranti 16	1270	ZF
Jetta	1.4 TSI DSG (90kW)	5 generazione	2005	2011 SE	SV 401	Generazione 1 E 2 / 4 Fori Di Fissaggio	tiranti 16	1270	ZF
Jetta	1.4 TSI DSG (90kW)	5 generazione	2005	2011 SE	SV 402	Generazione 3 / 3 Fori Di Fissaggio	tiranti 16	1270	ZF
Jetta	1.4 TSI DSG (90kW)	6 generazione	2010	2014 SE	SV 402	Generazione 3 / 3 Fori Di Fissaggio	tiranti 16	1270	ZF
Jetta	1.4 TSI DSG (90kW)	6 generazione [restyling]	2014	2018 SE	SV 402	Generazione 3 / 3 Fori Di Fissaggio	tiranti 16	1270	ZF
Jetta	1.4 TSI DSG (92kW)	6 generazione [restyling]	2014	2018 SE	SV 402	Generazione 3 / 3 Fori Di Fissaggio	tiranti 16	1270	ZF
Jetta	1.4 TSI MT (103kW)	5 generazione	2005	2011 SE	SV 401	Generazione 1 E 2 / 4 Fori Di Fissaggio	tiranti 16	1270	ZF
Jetta	1.4 TSI MT (103kW)	5 generazione	2005	2011 SE	SV 402	Generazione 3 / 3 Fori Di Fissaggio	tiranti 16	1270	ZF
Jetta	1.4 TSI MT (110kW)	6 generazione	2010	2014 SE	SV 402	Generazione 3 / 3 Fori Di Fissaggio	tiranti 16	1270	ZF
Jetta	1.4 TSI MT (110kW)	6 generazione [restyling]	2014	2018 SE	SV 402	Generazione 3 / 3 Fori Di Fissaggio	tiranti 16	1270	ZF
Jetta	1.4 TSI MT (118kW)	5 generazione	2005	2011 SE	SV 401	Generazione 1 E 2 / 4 Fori Di Fissaggio	tiranti 16	1270	ZF
Jetta	1.4 TSI MT (118kW)	5 generazione	2005	2011 SE	SV 402	Generazione 3 / 3 Fori Di Fissaggio	tiranti 16	1270	ZF
Jetta	1.4 TSI MT (125kW)	5 generazione	2005	2011 SE	SV 401	Generazione 1 E 2 / 4 Fori Di Fissaggio	tiranti 16	1270	ZF

Volkswagen

Modello	Rivestimento	Generazione	Anno	Tipo	Codice	Note	Diametro (mm)	Lunghezza (mm)	Fabbricazione
Jetta	1.4 TSI MT (125kW)	5 generazione	2005	2011 SE	SV 402	Generazione 3 / 3 Fori Di Fissaggio	tiranti 16	1270	ZF
Jetta	1.4 TSI MT (90kW)	5 generazione	2005	2011 SE	SV 401	Generazione 1 E 2 / 4 Fori Di Fissaggio	tiranti 16	1270	ZF
Jetta	1.4 TSI MT (90kW)	5 generazione	2005	2011 SE	SV 402	Generazione 3 / 3 Fori Di Fissaggio	tiranti 16	1270	ZF
Jetta	1.4 TSI MT (90kW)	6 generazione	2010	2014 SE	SV 402	Generazione 3 / 3 Fori Di Fissaggio	tiranti 16	1270	ZF
Jetta	1.4 TSI MT (90kW)	6 generazione [restyling]	2014	2018 SE	SV 402	Generazione 3 / 3 Fori Di Fissaggio	tiranti 16	1270	ZF
Jetta	1.4 TSI MT (92kW)	6 generazione [restyling]	2014	2018 SE	SV 402	Generazione 3 / 3 Fori Di Fissaggio	tiranti 16	1270	ZF
Jetta	1.5 5MT (51kW)	1 generazione	1979	1984 IG	SV 327		tiranti 14	1175	USA-XTR
Jetta	1.5 5MT (51kW)	1 generazione	1979	1984 SGM	SV 301		tiranti 14	1180	TRW
Jetta	1.5 AT (51kW)	1 generazione	1979	1984 IG	SV 327		tiranti 14	1175	USA-XTR
Jetta	1.5 AT (51kW)	1 generazione	1979	1984 SGM	SV 301		tiranti 14	1180	TRW
Jetta	1.5 MT (51kW)	1 generazione	1979	1984 IG	SV 327		tiranti 14	1175	USA-XTR
Jetta	1.5 MT (51kW)	1 generazione	1979	1984 SGM	SV 301		tiranti 14	1180	TRW
Jetta	1.6 5MT (62kW)	1 generazione	1979	1984 IG	SV 327		tiranti 14	1175	USA-XTR
Jetta	1.6 5MT (62kW)	1 generazione	1979	1984 SGM	SV 301		tiranti 14	1180	TRW
Jetta	1.6 AT (40kW)	2 generazione	1984	1987 IG	SV 317	Piantone 40 Denti	tiranti 14	1230	USA-XTR
Jetta	1.6 AT (40kW)	2 generazione	1984	1987 IG	SV 318	Piantone 22 Denti	tiranti 14	1230	USA-XTR
Jetta	1.6 AT (40kW)	2 generazione	1984	1987 SGM	SV 303	Piantone 40 Denti	tiranti 14	1225	TRW
Jetta	1.6 AT (40kW)	2 generazione	1984	1987 SGM	SV 303 A	Piantone 22 Denti	tiranti 14	1225	TRW
Jetta	1.6 AT (40kW)	2 generazione [restyling]	1987	1992 IG	SV 317	Piantone 40 Denti	tiranti 14	1230	USA-XTR
Jetta	1.6 AT (40kW)	2 generazione [restyling]	1987	1992 IG	SV 318	Piantone 22 Denti	tiranti 14	1230	USA-XTR
Jetta	1.6 AT (40kW)	2 generazione [restyling]	1987	1992 SGM	SV 303	Piantone 40 Denti	tiranti 14	1225	TRW
Jetta	1.6 AT (40kW)	2 generazione [restyling]	1987	1992 SGM	SV 303 A	Piantone 22 Denti	tiranti 14	1225	TRW
Jetta	1.6 AT (51kW)	2 generazione [restyling]	1987	1992 IG	SV 317	Piantone 40 Denti	tiranti 14	1230	USA-XTR
Jetta	1.6 AT (51kW)	2 generazione [restyling]	1987	1992 IG	SV 318	Piantone 22 Denti	tiranti 14	1230	USA-XTR
Jetta	1.6 AT (51kW)	2 generazione [restyling]	1987	1992 SGM	SV 303	Piantone 40 Denti	tiranti 14	1225	TRW

Volkswagen

Modello	Rivestimento	Generazione	Anno	Tipo	Codice	Note	Diametro (mm)	Lunghezza (mm)	Fabbricazione
Jetta	1.6 AT (51kW)	2 generazione [restyling]	1987	1992	SGM	SV 303 A	Piantone 22 Denti	tiranti 14 1225	TRW
Jetta	1.6 AT (55kW)	2 generazione	1984	1987	IG	SV 317	Piantone 40 Denti	tiranti 14 1230	USA-XTR
Jetta	1.6 AT (55kW)	2 generazione	1984	1987	IG	SV 318	Piantone 22 Denti	tiranti 14 1230	USA-XTR
Jetta	1.6 AT (55kW)	2 generazione	1984	1987	SGM	SV 303	Piantone 40 Denti	tiranti 14 1225	TRW
Jetta	1.6 AT (55kW)	2 generazione	1984	1987	SGM	SV 303 A	Piantone 22 Denti	tiranti 14 1225	TRW
Jetta	1.6 AT (55kW)	2 generazione [restyling]	1987	1992	IG	SV 317	Piantone 40 Denti	tiranti 14 1230	USA-XTR
Jetta	1.6 AT (55kW)	2 generazione [restyling]	1987	1992	IG	SV 318	Piantone 22 Denti	tiranti 14 1230	USA-XTR
Jetta	1.6 AT (55kW)	2 generazione [restyling]	1987	1992	SGM	SV 303	Piantone 40 Denti	tiranti 14 1225	TRW
Jetta	1.6 AT (55kW)	2 generazione [restyling]	1987	1992	SGM	SV 303 A	Piantone 22 Denti	tiranti 14 1225	TRW
Jetta	1.6 AT (62kW)	1 generazione	1979	1984	IG	SV 327		tiranti 14 1175	USA-XTR
Jetta	1.6 AT (62kW)	1 generazione	1979	1984	SGM	SV 301		tiranti 14 1180	TRW
Jetta	1.6 AT (75kW)	5 generazione	2005	2011	SE	SV 401	Generazione 1 E 2 / 4 Fori Di Fissaggio	tiranti 16 1270	ZF
Jetta	1.6 AT (75kW)	5 generazione	2005	2011	SE	SV 402	Generazione 3 / 3 Fori Di Fissaggio	tiranti 16 1270	ZF
Jetta	1.6 AT (77kW)	6 generazione	2010	2014	SE	SV 402	Generazione 3 / 3 Fori Di Fissaggio	tiranti 16 1270	ZF
Jetta	1.6 D MT (40kW)	1 generazione	1979	1984	IG	SV 327		tiranti 14 1175	USA-XTR
Jetta	1.6 D MT (40kW)	1 generazione	1979	1984	SGM	SV 301		tiranti 14 1180	TRW
Jetta	1.6 DSG (75kW)	5 generazione	2005	2011	SE	SV 401	Generazione 1 E 2 / 4 Fori Di Fissaggio	tiranti 16 1270	ZF
Jetta	1.6 DSG (75kW)	5 generazione	2005	2011	SE	SV 402	Generazione 3 / 3 Fori Di Fissaggio	tiranti 16 1270	ZF
Jetta	1.6 ECODiesel MT (43kW)	2 generazione [restyling]	1987	1992	IG	SV 317	Piantone 40 Denti	tiranti 14 1230	USA-XTR
Jetta	1.6 ECODiesel MT (43kW)	2 generazione [restyling]	1987	1992	IG	SV 318	Piantone 22 Denti	tiranti 14 1230	USA-XTR
Jetta	1.6 ECODiesel MT (43kW)	2 generazione [restyling]	1987	1992	SGM	SV 303	Piantone 40 Denti	tiranti 14 1225	TRW
Jetta	1.6 ECODiesel MT (43kW)	2 generazione [restyling]	1987	1992	SGM	SV 303 A	Piantone 22 Denti	tiranti 14 1225	TRW
Jetta	1.6 FSI MT (85kW)	5 generazione	2005	2011	SE	SV 401	Generazione 1 E 2 / 4 Fori Di Fissaggio	tiranti 16 1270	ZF
Jetta	1.6 FSI MT (85kW)	5 generazione	2005	2011	SE	SV 402	Generazione 3 / 3 Fori Di Fissaggio	tiranti 16 1270	ZF
Jetta	1.6 GLI MT (80kW)	1 generazione	1979	1984	IG	SV 327		tiranti 14 1175	USA-XTR

Volkswagen

Modello	Rivestimento	Generazione	Anno	Tipo	Codice	Note	Diametro (mm)	Lunghezza (mm)	Fabbricazione	
Jetta	1.6 GLI MT (80kW)	1 generazione	1979	1984	SGM	SV 301	tiranti 14	1180	TRW	
Jetta	1.6 MPI AT (77kW)	6 generazione [restyling]	2014	2018	SE	SV 402	Generazione 3 / 3 Fori Di Fissaggio	tiranti 16	1270	ZF
Jetta	1.6 MPI AT (81kW)	6 generazione [restyling]	2014	2018	SE	SV 402	Generazione 3 / 3 Fori Di Fissaggio	tiranti 16	1270	ZF
Jetta	1.6 MPI MT (62kW)	6 generazione [restyling]	2014	2018	SE	SV 402	Generazione 3 / 3 Fori Di Fissaggio	tiranti 16	1270	ZF
Jetta	1.6 MPI MT (66kW)	6 generazione [restyling]	2014	2018	SE	SV 402	Generazione 3 / 3 Fori Di Fissaggio	tiranti 16	1270	ZF
Jetta	1.6 MPI MT (77kW)	6 generazione [restyling]	2014	2018	SE	SV 402	Generazione 3 / 3 Fori Di Fissaggio	tiranti 16	1270	ZF
Jetta	1.6 MPI MT (81kW)	6 generazione [restyling]	2014	2018	SE	SV 402	Generazione 3 / 3 Fori Di Fissaggio	tiranti 16	1270	ZF
Jetta	1.6 MT (40kW)	2 generazione	1984	1987	IG	SV 317	Piantone 40 Denti	tiranti 14	1230	USA-XTR
Jetta	1.6 MT (40kW)	2 generazione	1984	1987	IG	SV 318	Piantone 22 Denti	tiranti 14	1230	USA-XTR
Jetta	1.6 MT (40kW)	2 generazione	1984	1987	SGM	SV 303	Piantone 40 Denti	tiranti 14	1225	TRW
Jetta	1.6 MT (40kW)	2 generazione	1984	1987	SGM	SV 303 A	Piantone 22 Denti	tiranti 14	1225	TRW
Jetta	1.6 MT (40kW)	2 generazione [restyling]	1987	1992	IG	SV 317	Piantone 40 Denti	tiranti 14	1230	USA-XTR
Jetta	1.6 MT (40kW)	2 generazione [restyling]	1987	1992	IG	SV 318	Piantone 22 Denti	tiranti 14	1230	USA-XTR
Jetta	1.6 MT (40kW)	2 generazione [restyling]	1987	1992	SGM	SV 303	Piantone 40 Denti	tiranti 14	1225	TRW
Jetta	1.6 MT (40kW)	2 generazione [restyling]	1987	1992	SGM	SV 303 A	Piantone 22 Denti	tiranti 14	1225	TRW
Jetta	1.6 MT (51kW)	2 generazione [restyling]	1987	1992	IG	SV 317	Piantone 40 Denti	tiranti 14	1230	USA-XTR
Jetta	1.6 MT (51kW)	2 generazione [restyling]	1987	1992	IG	SV 318	Piantone 22 Denti	tiranti 14	1230	USA-XTR
Jetta	1.6 MT (51kW)	2 generazione [restyling]	1987	1992	SGM	SV 303	Piantone 40 Denti	tiranti 14	1225	TRW
Jetta	1.6 MT (51kW)	2 generazione [restyling]	1987	1992	SGM	SV 303 A	Piantone 22 Denti	tiranti 14	1225	TRW
Jetta	1.6 MT (55kW)	2 generazione	1984	1987	IG	SV 317	Piantone 40 Denti	tiranti 14	1230	USA-XTR
Jetta	1.6 MT (55kW)	2 generazione	1984	1987	IG	SV 318	Piantone 22 Denti	tiranti 14	1230	USA-XTR
Jetta	1.6 MT (55kW)	2 generazione	1984	1987	SGM	SV 303	Piantone 40 Denti	tiranti 14	1225	TRW
Jetta	1.6 MT (55kW)	2 generazione	1984	1987	SGM	SV 303 A	Piantone 22 Denti	tiranti 14	1225	TRW
Jetta	1.6 MT (55kW)	2 generazione [restyling]	1987	1992	IG	SV 317	Piantone 40 Denti	tiranti 14	1230	USA-XTR
Jetta	1.6 MT (55kW)	2 generazione [restyling]	1987	1992	IG	SV 318	Piantone 22 Denti	tiranti 14	1230	USA-XTR

Volkswagen

Modello	Rivestimento	Generazione	Anno	Tipo	Codice	Note	Diametro (mm)	Lunghezza (mm)	Fabbricazione
Jetta	1.6 MT (55kW)	2 generazione [restyling]	1987	1992	SGM	SV 303	Piantone 40 Denti	tiranti 14 1225	TRW
Jetta	1.6 MT (55kW)	2 generazione [restyling]	1987	1992	SGM	SV 303 A	Piantone 22 Denti	tiranti 14 1225	TRW
Jetta	1.6 MT (62kW)	1 generazione	1979	1984	IG	SV 327		tiranti 14 1175	USA-XTR
Jetta	1.6 MT (62kW)	1 generazione	1979	1984	SGM	SV 301		tiranti 14 1180	TRW
Jetta	1.6 MT (62kW)	6 generazione	2010	2014	SE	SV 402	Generazione 3 / 3 Fori Di Fissaggio	tiranti 16 1270	ZF
Jetta	1.6 MT (75kW)	5 generazione	2005	2011	SE	SV 401	Generazione 1 E 2 / 4 Fori Di Fissaggio	tiranti 16 1270	ZF
Jetta	1.6 MT (75kW)	5 generazione	2005	2011	SE	SV 402	Generazione 3 / 3 Fori Di Fissaggio	tiranti 16 1270	ZF
Jetta	1.6 MT (77kW)	6 generazione	2010	2014	SE	SV 402	Generazione 3 / 3 Fori Di Fissaggio	tiranti 16 1270	ZF
Jetta	1.6 TD MT (51kW)	1 generazione	1979	1984	IG	SV 327		tiranti 14 1175	USA-XTR
Jetta	1.6 TD MT (51kW)	1 generazione	1979	1984	SGM	SV 301		tiranti 14 1180	TRW
Jetta	1.6 TD MT (51kW)	2 generazione	1984	1987	IG	SV 317	Piantone 40 Denti	tiranti 14 1230	USA-XTR
Jetta	1.6 TD MT (51kW)	2 generazione	1984	1987	IG	SV 318	Piantone 22 Denti	tiranti 14 1230	USA-XTR
Jetta	1.6 TD MT (51kW)	2 generazione	1984	1987	SGM	SV 303	Piantone 40 Denti	tiranti 14 1225	TRW
Jetta	1.6 TD MT (51kW)	2 generazione	1984	1987	SGM	SV 303 A	Piantone 22 Denti	tiranti 14 1225	TRW
Jetta	1.6 TD MT (51kW)	2 generazione [restyling]	1987	1992	IG	SV 317	Piantone 40 Denti	tiranti 14 1230	USA-XTR
Jetta	1.6 TD MT (51kW)	2 generazione [restyling]	1987	1992	IG	SV 318	Piantone 22 Denti	tiranti 14 1230	USA-XTR
Jetta	1.6 TD MT (51kW)	2 generazione [restyling]	1987	1992	SGM	SV 303	Piantone 40 Denti	tiranti 14 1225	TRW
Jetta	1.6 TD MT (51kW)	2 generazione [restyling]	1987	1992	SGM	SV 303 A	Piantone 22 Denti	tiranti 14 1225	TRW
Jetta	1.6 TD MT (59kW)	2 generazione [restyling]	1987	1992	IG	SV 317	Piantone 40 Denti	tiranti 14 1230	USA-XTR
Jetta	1.6 TD MT (59kW)	2 generazione [restyling]	1987	1992	IG	SV 318	Piantone 22 Denti	tiranti 14 1230	USA-XTR
Jetta	1.6 TD MT (59kW)	2 generazione [restyling]	1987	1992	SGM	SV 303	Piantone 40 Denti	tiranti 14 1225	TRW
Jetta	1.6 TD MT (59kW)	2 generazione [restyling]	1987	1992	SGM	SV 303 A	Piantone 22 Denti	tiranti 14 1225	TRW
Jetta	1.6 TD MT (70 hp)	1 generazione	1979	1984	IG	SV 327		tiranti 14 1175	USA-XTR
Jetta	1.6 TD MT (70 hp)	1 generazione	1979	1984	SGM	SV 301		tiranti 14 1180	TRW
Jetta	1.6 TDI DSG (77kW)	5 generazione	2005	2011	SE	SV 401	Generazione 1 E 2 / 4 Fori Di Fissaggio	tiranti 16 1270	ZF

Volkswagen

Modello	Rivestimento	Generazione	Anno	Tipo	Codice	Note	Diametro (mm)	Lunghezza (mm)	Fabbricazione	
Jetta	1.6 TDI DSG (77kW)	5 generazione	2005	2011	SE	SV 402	Generazione 3 / 3 Fori Di Fissaggio	tiranti 16	1270	ZF
Jetta	1.6 TDI DSG (77kW)	6 generazione	2010	2014	SE	SV 402	Generazione 3 / 3 Fori Di Fissaggio	tiranti 16	1270	ZF
Jetta	1.6 TDI MT (77kW)	5 generazione	2005	2011	SE	SV 401	Generazione 1 E 2 / 4 Fori Di Fissaggio	tiranti 16	1270	ZF
Jetta	1.6 TDI MT (77kW)	5 generazione	2005	2011	SE	SV 402	Generazione 3 / 3 Fori Di Fissaggio	tiranti 16	1270	ZF
Jetta	1.6 TDI MT (77kW)	6 generazione	2010	2014	SE	SV 402	Generazione 3 / 3 Fori Di Fissaggio	tiranti 16	1270	ZF
Jetta	1.8 AT (65kW)	2 generazione [restyling]	1987	1992	IG	SV 317	Piantone 40 Denti	tiranti 14	1230	USA-XTR
Jetta	1.8 AT (65kW)	2 generazione [restyling]	1987	1992	IG	SV 318	Piantone 22 Denti	tiranti 14	1230	USA-XTR
Jetta	1.8 AT (65kW)	2 generazione [restyling]	1987	1992	SGM	SV 303	Piantone 40 Denti	tiranti 14	1225	TRW
Jetta	1.8 AT (65kW)	2 generazione [restyling]	1987	1992	SGM	SV 303 A	Piantone 22 Denti	tiranti 14	1225	TRW
Jetta	1.8 GT 16V MT (93kW)	2 generazione [restyling]	1987	1992	IG	SV 317	Piantone 40 Denti	tiranti 14	1230	USA-XTR
Jetta	1.8 GT 16V MT (93kW)	2 generazione [restyling]	1987	1992	IG	SV 318	Piantone 22 Denti	tiranti 14	1230	USA-XTR
Jetta	1.8 GT 16V MT (93kW)	2 generazione [restyling]	1987	1992	SGM	SV 303	Piantone 40 Denti	tiranti 14	1225	TRW
Jetta	1.8 GT 16V MT (93kW)	2 generazione [restyling]	1987	1992	SGM	SV 303 A	Piantone 22 Denti	tiranti 14	1225	TRW
Jetta	1.8 GT MT (81kW)	2 generazione	1984	1987	IG	SV 317	Piantone 40 Denti	tiranti 14	1230	USA-XTR
Jetta	1.8 GT MT (81kW)	2 generazione	1984	1987	IG	SV 318	Piantone 22 Denti	tiranti 14	1230	USA-XTR
Jetta	1.8 GT MT (81kW)	2 generazione	1984	1987	SGM	SV 303	Piantone 40 Denti	tiranti 14	1225	TRW
Jetta	1.8 GT MT (81kW)	2 generazione	1984	1987	SGM	SV 303 A	Piantone 22 Denti	tiranti 14	1225	TRW
Jetta	1.8 GT MT (81kW)	2 generazione [restyling]	1987	1992	IG	SV 317	Piantone 40 Denti	tiranti 14	1230	USA-XTR
Jetta	1.8 GT MT (81kW)	2 generazione [restyling]	1987	1992	IG	SV 318	Piantone 22 Denti	tiranti 14	1230	USA-XTR
Jetta	1.8 GT MT (81kW)	2 generazione [restyling]	1987	1992	SGM	SV 303	Piantone 40 Denti	tiranti 14	1225	TRW
Jetta	1.8 GT MT (81kW)	2 generazione [restyling]	1987	1992	SGM	SV 303 A	Piantone 22 Denti	tiranti 14	1225	TRW
Jetta	1.8 GTX 16V MT (95kW)	2 generazione [restyling]	1987	1992	IG	SV 317	Piantone 40 Denti	tiranti 14	1230	USA-XTR
Jetta	1.8 GTX 16V MT (95kW)	2 generazione [restyling]	1987	1992	IG	SV 318	Piantone 22 Denti	tiranti 14	1230	USA-XTR
Jetta	1.8 GTX 16V MT (95kW)	2 generazione [restyling]	1987	1992	SGM	SV 303	Piantone 40 Denti	tiranti 14	1225	TRW
Jetta	1.8 GTX 16V MT (95kW)	2 generazione [restyling]	1987	1992	SGM	SV 303 A	Piantone 22 Denti	tiranti 14	1225	TRW
Jetta	1.8 GTX MT (79kW)	2 generazione [restyling]	1987	1992	IG	SV 317	Piantone 40 Denti	tiranti 14	1230	USA-XTR

Volkswagen

Modello	Rivestimento	Generazione	Anno	Tipo	Codice	Note	Diametro (mm)	Lunghezza (mm)	Fabbricazione
Jetta	1.8 GTX MT (79kW)	2 generazione [restyling]	1987	1992	IG	SV 318	Piantone 22 Denti	tiranti 14 1230	USA-XTR
Jetta	1.8 GTX MT (79kW)	2 generazione [restyling]	1987	1992	SGM	SV 303	Piantone 40 Denti	tiranti 14 1225	TRW
Jetta	1.8 GTX MT (79kW)	2 generazione [restyling]	1987	1992	SGM	SV 303 A	Piantone 22 Denti	tiranti 14 1225	TRW
Jetta	1.8 MT (65kW)	2 generazione	1984	1987	IG	SV 317	Piantone 40 Denti	tiranti 14 1230	USA-XTR
Jetta	1.8 MT (65kW)	2 generazione	1984	1987	IG	SV 318	Piantone 22 Denti	tiranti 14 1230	USA-XTR
Jetta	1.8 MT (65kW)	2 generazione	1984	1987	SGM	SV 303	Piantone 40 Denti	tiranti 14 1225	TRW
Jetta	1.8 MT (65kW)	2 generazione	1984	1987	SGM	SV 303 A	Piantone 22 Denti	tiranti 14 1225	TRW
Jetta	1.8 MT (65kW)	2 generazione [restyling]	1987	1992	IG	SV 317	Piantone 40 Denti	tiranti 14 1230	USA-XTR
Jetta	1.8 MT (65kW)	2 generazione [restyling]	1987	1992	IG	SV 318	Piantone 22 Denti	tiranti 14 1230	USA-XTR
Jetta	1.8 MT (65kW)	2 generazione [restyling]	1987	1992	SGM	SV 303	Piantone 40 Denti	tiranti 14 1225	TRW
Jetta	1.8 MT (65kW)	2 generazione [restyling]	1987	1992	SGM	SV 303 A	Piantone 22 Denti	tiranti 14 1225	TRW
Jetta	1.8 MT (82kW)	1 generazione	1979	1984	IG	SV 327		tiranti 14 1175	USA-XTR
Jetta	1.8 MT (82kW)	1 generazione	1979	1984	SGM	SV 301		tiranti 14 1180	TRW
Jetta	1.8 Syncro MT (66kW)	2 generazione [restyling]	1987	1992	IG	SV 317	Piantone 40 Denti	tiranti 14 1230	USA-XTR
Jetta	1.8 Syncro MT (66kW)	2 generazione [restyling]	1987	1992	IG	SV 318	Piantone 22 Denti	tiranti 14 1230	USA-XTR
Jetta	1.8 Syncro MT (66kW)	2 generazione [restyling]	1987	1992	SGM	SV 303	Piantone 40 Denti	tiranti 14 1225	TRW
Jetta	1.8 Syncro MT (66kW)	2 generazione [restyling]	1987	1992	SGM	SV 303 A	Piantone 22 Denti	tiranti 14 1225	TRW
Jetta	1.8 Syncro MT (72kW)	2 generazione [restyling]	1987	1992	IG	SV 317	Piantone 40 Denti	tiranti 14 1230	USA-XTR
Jetta	1.8 Syncro MT (72kW)	2 generazione [restyling]	1987	1992	IG	SV 318	Piantone 22 Denti	tiranti 14 1230	USA-XTR
Jetta	1.8 Syncro MT (72kW)	2 generazione [restyling]	1987	1992	SGM	SV 303	Piantone 40 Denti	tiranti 14 1225	TRW
Jetta	1.8 Syncro MT (72kW)	2 generazione [restyling]	1987	1992	SGM	SV 303 A	Piantone 22 Denti	tiranti 14 1225	TRW
Jetta	1.9 TDI 4Motion MT (77kW)	5 generazione	2005	2011	SE	SV 401	Generazione 1 E 2 / 4 Fori Di Fissaggio	tiranti 16 1270	ZF
Jetta	1.9 TDI 4Motion MT (77kW)	5 generazione	2005	2011	SE	SV 402	Generazione 3 / 3 Fori Di Fissaggio	tiranti 16 1270	ZF
Jetta	1.9 TDI 6DSG (77kW)	5 generazione	2005	2011	SE	SV 401	Generazione 1 E 2 / 4 Fori Di Fissaggio	tiranti 16 1270	ZF
Jetta	1.9 TDI 6DSG (77kW)	5 generazione	2005	2011	SE	SV 402	Generazione 3 / 3 Fori Di Fissaggio	tiranti 16 1270	ZF
Jetta	1.9 TDI 7DSG (77kW)	5 generazione	2005	2011	SE	SV 401	Generazione 1 E 2 / 4 Fori Di Fissaggio	tiranti 16 1270	ZF

Volkswagen

Modello	Rivestimento	Generazione	Anno	Tipo	Codice	Note	Diametro (mm)	Lunghezza (mm)	Fabbricazione
Jetta	1.9 TDI 7DSG (77kW)	5 generazione	2005	2011 SE	SV 402	Generazione 3 / 3 Fori Di Fissaggio	tiranti 16	1270	ZF
Jetta	1.9 TDI BlueMotion MT (77kW)	5 generazione	2005	2011 SE	SV 401	Generazione 1 E 2 / 4 Fori Di Fissaggio	tiranti 16	1270	ZF
Jetta	1.9 TDI BlueMotion MT (77kW)	5 generazione	2005	2011 SE	SV 402	Generazione 3 / 3 Fori Di Fissaggio	tiranti 16	1270	ZF
Jetta	1.9 TDI MT (77kW)	5 generazione	2005	2011 SE	SV 401	Generazione 1 E 2 / 4 Fori Di Fissaggio	tiranti 16	1270	ZF
Jetta	1.9 TDI MT (77kW)	5 generazione	2005	2011 SE	SV 402	Generazione 3 / 3 Fori Di Fissaggio	tiranti 16	1270	ZF
Jetta	2.0 FSI AT (110kW)	5 generazione	2005	2011 SE	SV 401	Generazione 1 E 2 / 4 Fori Di Fissaggio	tiranti 16	1270	ZF
Jetta	2.0 FSI AT (110kW)	5 generazione	2005	2011 SE	SV 402	Generazione 3 / 3 Fori Di Fissaggio	tiranti 16	1270	ZF
Jetta	2.0 FSI MT (110kW)	5 generazione	2005	2011 SE	SV 401	Generazione 1 E 2 / 4 Fori Di Fissaggio	tiranti 16	1270	ZF
Jetta	2.0 FSI MT (110kW)	5 generazione	2005	2011 SE	SV 402	Generazione 3 / 3 Fori Di Fissaggio	tiranti 16	1270	ZF
Jetta	2.0 TDI DSG (103kW)	5 generazione	2005	2011 SE	SV 401	Generazione 1 E 2 / 4 Fori Di Fissaggio	tiranti 16	1270	ZF
Jetta	2.0 TDI DSG (103kW)	5 generazione	2005	2011 SE	SV 402	Generazione 3 / 3 Fori Di Fissaggio	tiranti 16	1270	ZF
Jetta	2.0 TDI DSG (103kW)	6 generazione	2010	2014 SE	SV 402	Generazione 3 / 3 Fori Di Fissaggio	tiranti 16	1270	ZF
Jetta	2.0 TDI DSG (110kW)	6 generazione [restyling]	2014	2018 SE	SV 402	Generazione 3 / 3 Fori Di Fissaggio	tiranti 16	1270	ZF
Jetta	2.0 TDI DSG (125kW)	5 generazione	2005	2011 SE	SV 401	Generazione 1 E 2 / 4 Fori Di Fissaggio	tiranti 16	1270	ZF
Jetta	2.0 TDI DSG (125kW)	5 generazione	2005	2011 SE	SV 402	Generazione 3 / 3 Fori Di Fissaggio	tiranti 16	1270	ZF
Jetta	2.0 TDI DSG (81kW)	6 generazione [restyling]	2014	2018 SE	SV 402	Generazione 3 / 3 Fori Di Fissaggio	tiranti 16	1270	ZF
Jetta	2.0 TDI MT (103kW)	5 generazione	2005	2011 SE	SV 401	Generazione 1 E 2 / 4 Fori Di Fissaggio	tiranti 16	1270	ZF
Jetta	2.0 TDI MT (103kW)	5 generazione	2005	2011 SE	SV 402	Generazione 3 / 3 Fori Di Fissaggio	tiranti 16	1270	ZF
Jetta	2.0 TDI MT (103kW)	6 generazione	2010	2014 SE	SV 402	Generazione 3 / 3 Fori Di Fissaggio	tiranti 16	1270	ZF

Volkswagen

Modello	Rivestimento	Generazione	Anno	Tipo	Codice	Note	Diametro (mm)	Lunghezza (mm)	Fabbricazione
Jetta	2.0 TDI MT (110kW)	6 generazione [restyling]	2014	2018 SE	SV 402	Generazione 3 / 3 Fori Di Fissaggio	tiranti 16	1270	ZF
Jetta	2.0 TDI MT (125kW)	5 generazione	2005	2011 SE	SV 401	Generazione 1 E 2 / 4 Fori Di Fissaggio	tiranti 16	1270	ZF
Jetta	2.0 TDI MT (125kW)	5 generazione	2005	2011 SE	SV 402	Generazione 3 / 3 Fori Di Fissaggio	tiranti 16	1270	ZF
Jetta	2.0 TDI MT (81kW)	6 generazione [restyling]	2014	2018 SE	SV 402	Generazione 3 / 3 Fori Di Fissaggio	tiranti 16	1270	ZF
Jetta	2.0 TFSI DSG (147kW)	5 generazione	2005	2011 SE	SV 401	Generazione 1 E 2 / 4 Fori Di Fissaggio	tiranti 16	1270	ZF
Jetta	2.0 TFSI DSG (147kW)	5 generazione	2005	2011 SE	SV 402	Generazione 3 / 3 Fori Di Fissaggio	tiranti 16	1270	ZF
Jetta	2.0 TFSI MT (147kW)	5 generazione	2005	2011 SE	SV 401	Generazione 1 E 2 / 4 Fori Di Fissaggio	tiranti 16	1270	ZF
Jetta	2.0 TFSI MT (147kW)	5 generazione	2005	2011 SE	SV 402	Generazione 3 / 3 Fori Di Fissaggio	tiranti 16	1270	ZF
Jetta	2.0 TSI DSG (147kW)	5 generazione	2005	2011 SE	SV 401	Generazione 1 E 2 / 4 Fori Di Fissaggio	tiranti 16	1270	ZF
Jetta	2.0 TSI DSG (147kW)	5 generazione	2005	2011 SE	SV 402	Generazione 3 / 3 Fori Di Fissaggio	tiranti 16	1270	ZF
Jetta	2.0 TSI DSG (147kW)	6 generazione	2010	2014 SE	SV 402	Generazione 3 / 3 Fori Di Fissaggio	tiranti 16	1270	ZF
Jetta	2.0 TSI MT (147kW)	5 generazione	2005	2011 SE	SV 401	Generazione 1 E 2 / 4 Fori Di Fissaggio	tiranti 16	1270	ZF
Jetta	2.0 TSI MT (147kW)	5 generazione	2005	2011 SE	SV 402	Generazione 3 / 3 Fori Di Fissaggio	tiranti 16	1270	ZF
Jetta	2.0 TSI MT (147kW)	6 generazione	2010	2014 SE	SV 402	Generazione 3 / 3 Fori Di Fissaggio	tiranti 16	1270	ZF
LT	2.0 (55kW)			IG	SV 355	Idroguida A Circolazione Di Sfere			
LT	2.3 (105kW)			IG	SV 347		tiranti 16	1470	TRW
LT	2.4 (66kW)			IG	SV 355	Idroguida A Circolazione Di Sfere			
LT	2.4 D (51kW)			IG	SV 355	Idroguida A Circolazione Di Sfere			
LT	2.4 D (55kW)			IG	SV 355	Idroguida A Circolazione Di Sfere			

Volkswagen

Modello	Rivestimento	Generazione	Anno	Tipo	Codice	Note	Diametro (mm)	Lunghezza (mm)	Fabbricazione
LT	2.4 i (69kW)			IG	SV 355	Idroguida A Circolazione Di Sfere			
LT	2.4 TD (68kW)			IG	SV 355	Idroguida A Circolazione Di Sfere			
LT	2.4 TD (70kW)			IG	SV 355	Idroguida A Circolazione Di Sfere			
LT	2.4 TD (75kW)			IG	SV 355	Idroguida A Circolazione Di Sfere			
LT	2.5 SDI (55kW)			IG	SV 347		tiranti 16	1470	TRW
LT	2.5 TDI (66kW)			IG	SV 347		tiranti 16	1470	TRW
LT	2.5 TDI (75kW)			IG	SV 347		tiranti 16	1470	TRW
LT	2.5 TDI (80kW)			IG	SV 347		tiranti 16	1470	TRW
LT	2.7 D (48kW)			IG	SV 355	Idroguida A Circolazione Di Sfere			
LT	2.8 TDI (92kW)			IG	SV 347		tiranti 16	1470	TRW
LT	2.8 TDI (96kW)			IG	SV 347		tiranti 16	1470	TRW
LT	LT 28 2,5 TDI 109Hp medium base			IG	SV 347		tiranti 16	1470	TRW
LT	LT 28 2,5 TDI 109Hp short base			IG	SV 347		tiranti 16	1470	TRW
LT	LT 28 2,5 TDI 83Hp medium base			IG	SV 347		tiranti 16	1470	TRW
LT	LT 28 2,5 TDI 83Hp short base			IG	SV 347		tiranti 16	1470	TRW
LT	LT 28 2,5 TDI 95Hp medium base			IG	SV 347		tiranti 16	1470	TRW
LT	LT 28 2,5 TDI 95Hp short base			IG	SV 347		tiranti 16	1470	TRW
LT	LT 28 is 2.8 TDI 158Hp medium base			IG	SV 347		tiranti 16	1470	TRW
LT	LT 28 is 2.8 TDI 158Hp short base			IG	SV 347		tiranti 16	1470	TRW
LT	LT 35 2,5 TDI 109Hp medium base			IG	SV 347		tiranti 16	1470	TRW
LT	LT 35 2,5 TDI 109Hp short base			IG	SV 347		tiranti 16	1470	TRW
LT	LT 35 2,5 TDI 83Hp medium base			IG	SV 347		tiranti 16	1470	TRW
LT	LT 35 2,5 TDI 83Hp short base			IG	SV 347		tiranti 16	1470	TRW

Volkswagen

Modello	Rivestimento	Generazione	Anno	Tipo	Codice	Note	Diametro (mm)	Lunghezza (mm)	Fabbricazione
LT	LT 35 2,5 TDI 95Hp medium base			IG	SV 347		tiranti 16	1470	TRW
LT	LT 35 2,5 TDI 95Hp short base			IG	SV 347		tiranti 16	1470	TRW
LT	LT 35 2,8 TDI 158Hp medium base			IG	SV 347		tiranti 16	1470	TRW
LT	LT 35 2,8 TDI 158Hp short base			IG	SV 347		tiranti 16	1470	TRW
LT	LT 46 2,5 TDI 95Hp medium base			IG	SV 347		tiranti 16	1470	TRW
LT	LT 46 2,8 TDI 158Hp medium base			IG	SV 347		tiranti 16	1470	TRW
Lupo	1.0 MT (37kW)	6X	1998	2005 IG	SV 326		tiranti 14	1140	TRW
Lupo	1.0 MT (37kW)	6X	1998	2005 SGM	SV 330		tiranti 14	1165	ZF
Lupo	1.2 TDI AT (45kW)	6X	1998	2005 IG	SV 326		tiranti 14	1140	TRW
Lupo	1.2 TDI AT (45kW)	6X	1998	2005 SGM	K 338		tiranti 14	1200	TRW
Lupo	1.2 TDI AT (45kW)	6X	1998	2005 SGM	SV 330		tiranti 14	1165	ZF
Lupo	1.2 TDI MT (45kW)	6X	1998	2005 IG	SV 326		tiranti 14	1140	TRW
Lupo	1.2 TDI MT (45kW)	6X	1998	2005 SGM	K 338		tiranti 14	1200	TRW
Lupo	1.2 TDI MT (45kW)	6X	1998	2005 SGM	SV 330		tiranti 14	1165	ZF
Lupo	1.4 16V AT (55kW)	6X	1998	2005 IG	SV 326		tiranti 14	1140	TRW
Lupo	1.4 16V AT (55kW)	6X	1998	2005 SGM	SV 330		tiranti 14	1165	ZF
Lupo	1.4 16V FSI MT (77kW)	6X	1998	2005 IG	SV 326		tiranti 14	1140	TRW
Lupo	1.4 16V FSI MT (77kW)	6X	1998	2005 SGM	SV 330		tiranti 14	1165	ZF
Lupo	1.4 16V MT (55kW)	6X	1998	2005 IG	SV 326		tiranti 14	1140	TRW
Lupo	1.4 16V MT (55kW)	6X	1998	2005 SGM	SV 330		tiranti 14	1165	ZF
Lupo	1.4 16V MT (74kW)	6X	1998	2005 IG	SV 326		tiranti 14	1140	TRW
Lupo	1.4 16V MT (74kW)	6X	1998	2005 SGM	SV 330		tiranti 14	1165	ZF
Lupo	1.4 MT (44kW)	6X	1998	2005 IG	SV 326		tiranti 14	1140	TRW
Lupo	1.4 MT (44kW)	6X	1998	2005 SGM	SV 330		tiranti 14	1165	ZF
Lupo	1.4 TDI MT (55kW)	6X	1998	2005 IG	SV 326		tiranti 14	1140	TRW
Lupo	1.4 TDI MT (55kW)	6X	1998	2005 SGM	SV 330		tiranti 14	1165	ZF

Volkswagen

Modello	Rivestimento	Generazione	Anno	Tipo	Codice	Note	Diametro (mm)	Lunghezza (mm)	Fabbricazione
Lupo	1.6 MT (92kW)	6X	1998	2005 IG	SV 326		tiranti 14	1140	TRW
Lupo	1.6 MT (92kW)	6X	1998	2005 SGM	SV 330		tiranti 14	1165	ZF
Lupo	1.6 Turbo MT (92kW)	6X	1998	2005 IG	SV 326		tiranti 14	1140	TRW
Lupo	1.6 Turbo MT (92kW)	6X	1998	2005 SGM	SV 330		tiranti 14	1165	ZF
Lupo	1.7 SDI MT (44kW)	6X	1998	2005 IG	SV 326		tiranti 14	1140	TRW
Lupo	1.7 SDI MT (44kW)	6X	1998	2005 SGM	SV 330		tiranti 14	1165	ZF
Multivan	1.9 MT TD (50kW)	T5	2003	2009 IG	SV 350		tiranti 16	1155	ZF
Multivan	1.9 MT TD (62kW)	T5	2003	2009 IG	SV 350		tiranti 16	1155	ZF
Multivan	1.9 TD MT (77kW)	T5	2003	2009 IG	SV 350		tiranti 16	1155	ZF
Multivan	1.9 TDI MT (77kW)	T5	2003	2009 IG	SV 350		tiranti 16	1155	ZF
Multivan	2.0 biTDI DSG 4MOTION L1 (132kW)	T6	2016	2020 IG	SV 350		tiranti 16	1155	ZF
Multivan	2.0 biTDI DSG 4MOTION L1 (150kW)	T6	2016	2020 IG	SV 350		tiranti 16	1155	ZF
Multivan	2.0 biTDI DSG 4MOTION L2 (132kW)	T6	2016	2020 IG	SV 350		tiranti 16	1155	ZF
Multivan	2.0 biTDI DSG 4MOTION L2 (150kW)	T6	2016	2020 IG	SV 350		tiranti 16	1155	ZF
Multivan	2.0 biTDI DSG L1 (132kW)	T6	2016	2020 IG	SV 350		tiranti 16	1155	ZF
Multivan	2.0 biTDI DSG L1 (150kW)	T6	2016	2020 IG	SV 350		tiranti 16	1155	ZF
Multivan	2.0 biTDI DSG L2 (132kW)	T6	2016	2020 IG	SV 350		tiranti 16	1155	ZF
Multivan	2.0 biTDI DSG L2 (150kW)	T6	2016	2020 IG	SV 350		tiranti 16	1155	ZF
Multivan	2.0 MT (85kW)	T5	2003	2009 IG	SV 350		tiranti 16	1155	ZF
Multivan	2.0 TDI DSG 4MOTION L1 (110kW)	T6	2016	2020 IG	SV 350		tiranti 16	1155	ZF
Multivan	2.0 TDI DSG 4MOTION L2 (110kW)	T6	2016	2020 IG	SV 350		tiranti 16	1155	ZF
Multivan	2.0 TDI DSG L1 (103kW)	T6	2016	2020 IG	SV 350		tiranti 16	1155	ZF
Multivan	2.0 TDI DSG L1 (110kW)	T6	2016	2020 IG	SV 350		tiranti 16	1155	ZF
Multivan	2.0 TDI DSG L2 (103kW)	T6	2016	2020 IG	SV 350		tiranti 16	1155	ZF
Multivan	2.0 TDI DSG L2 (110kW)	T6	2016	2020 IG	SV 350		tiranti 16	1155	ZF

Volkswagen

Modello	Rivestimento	Generazione	Anno	Tipo	Codice	Note	Diametro (mm)	Lunghezza (mm)	Fabbricazione
Multivan	2.0 TDI MT 4MOTION L1 (103kW)	T6	2016	2020 IG	SV 350		tiranti 16	1155	ZF
Multivan	2.0 TDI MT 4MOTION L1 (110kW)	T6	2016	2020 IG	SV 350		tiranti 16	1155	ZF
Multivan	2.0 TDI MT 4MOTION L2 (103kW)	T6	2016	2020 IG	SV 350		tiranti 16	1155	ZF
Multivan	2.0 TDI MT 4MOTION L2 (110kW)	T6	2016	2020 IG	SV 350		tiranti 16	1155	ZF
Multivan	2.0 TDI MT L1 (103kW)	T6	2016	2020 IG	SV 350		tiranti 16	1155	ZF
Multivan	2.0 TDI MT L1 (62kW)	T6	2016	2020 IG	SV 350		tiranti 16	1155	ZF
Multivan	2.0 TDI MT L1 (75kW)	T6	2016	2020 IG	SV 350		tiranti 16	1155	ZF
Multivan	2.0 TDI MT L2 (103kW)	T6	2016	2020 IG	SV 350		tiranti 16	1155	ZF
Multivan	2.0 TDI MT L2 (75kW)	T6	2016	2020 IG	SV 350		tiranti 16	1155	ZF
Multivan	2.0 TSI DSG 4MOTION L1 (150kW)	T6	2016	2020 IG	SV 350		tiranti 16	1155	ZF
Multivan	2.0 TSI DSG L1 (150kW)	T6	2016	2020 IG	SV 350		tiranti 16	1155	ZF
Multivan	2.0 TSI DSG L2 (150kW)	T6	2016	2020 IG	SV 350		tiranti 16	1155	ZF
Multivan	2.0 TSI DSG L2 4MOTION (150kW)	T6	2016	2020 IG	SV 350		tiranti 16	1155	ZF
Multivan	2.0 TSI MT L1 (110kW)	T6	2016	2020 IG	SV 350		tiranti 16	1155	ZF
Multivan	2.0 TSI MT L2 (110kW)	T6	2016	2020 IG	SV 350		tiranti 16	1155	ZF
Multivan	2.4 D MT (55kW)	T5	2003	2009 IG	SV 350		tiranti 16	1155	ZF
Multivan	2.5 TDI AT (128kW)	T5	2003	2009 IG	SV 350		tiranti 16	1155	ZF
Multivan	2.5 TDI AT (96kW)	T5	2003	2009 IG	SV 350		tiranti 16	1155	ZF
Multivan	2.5 TDI MT (128kW)	T5	2003	2009 IG	SV 350		tiranti 16	1155	ZF
Multivan	2.5 TDI MT (96kW)	T5	2003	2009 IG	SV 350		tiranti 16	1155	ZF
Multivan	2.5 TDI MT 4Motion (128kW)	T5	2003	2009 IG	SV 350		tiranti 16	1155	ZF
Multivan	2.5 TDI MT 4Motion (96kW)	T5	2003	2009 IG	SV 350		tiranti 16	1155	ZF
Multivan	2.8 MT (150kW)	T5	2003	2009 IG	SV 350		tiranti 16	1155	ZF
Multivan	3.2 MT (173kW)	T5	2003	2009 IG	SV 350		tiranti 16	1155	ZF
Passat	1.3 MT (40kW)	B1	1973	1977 SGM	K 303			620	ZF
Passat	1.3 MT (40kW)	B1 [restyling]	1977	1981 SGM	K 303			620	ZF
Passat	1.3 MT (40kW)	B2	1981	1988 SGM	K 303			620	ZF

Volkswagen

Modello	Rivestimento	Generazione	Anno	Tipo	Codice	Note	Diametro (mm)	Lunghezza (mm)	Fabbricazione
Passat	1.3 MT (44kW)	B2	1981	1988	SGM	K 303		620	ZF
Passat	1.4 AMT (110kW)	B8	2014	2020	SE	SV 402	Generazione 3 / 3 Fori Di Fissaggio	tiranti 16 1270	ZF
Passat	1.4 AMT (92kW)	B8	2014	2020	SE	SV 402	Generazione 3 / 3 Fori Di Fissaggio	tiranti 16 1270	ZF
Passat	1.4 TSI BlueMotion MT (90kW)	B8	2014	2020	SE	SV 402	Generazione 3 / 3 Fori Di Fissaggio	tiranti 16 1270	ZF
Passat	1.4 TSI BlueMotion DSG (110kW)	B8	2014	2020	SE	SV 402	Generazione 3 / 3 Fori Di Fissaggio	tiranti 16 1270	ZF
Passat	1.4 TSI BlueMotion DSG (90kW)	B6	2005	2010	SE	SV 402	Generazione 3 / 3 Fori Di Fissaggio	tiranti 16 1270	ZF
Passat	1.4 TSI BlueMotion DSG (90kW)	B6	2005	2010	SE	SV 410	Cerchi Da 16 Pollici	tiranti 16 1275	VWAG
Passat	1.4 TSI BlueMotion DSG (90kW)	B6	2005	2010	SE	SV 410 A	Cerchi Da 17 Pollici	tiranti 16 1275	VWAG
Passat	1.4 TSI BlueMotion DSG (90kW)	B6	2005	2010	SE	SV 410 B	Cerchi Da 18 Pollici	tiranti 16 1275	VWAG
Passat	1.4 TSI BlueMotion DSG (92kW)	B8	2014	2020	SE	SV 402	Generazione 3 / 3 Fori Di Fissaggio	tiranti 16 1270	ZF
Passat	1.4 TSI BlueMotion DSG robot (90kW)	B8	2014	2020	SE	SV 402	Generazione 3 / 3 Fori Di Fissaggio	tiranti 16 1270	ZF
Passat	1.4 TSI BlueMotion MT (110kW)	B8	2014	2020	SE	SV 402	Generazione 3 / 3 Fori Di Fissaggio	tiranti 16 1270	ZF
Passat	1.4 TSI BlueMotion MT (90kW)	B6	2005	2010	SE	SV 402	Generazione 3 / 3 Fori Di Fissaggio	tiranti 16 1270	ZF
Passat	1.4 TSI BlueMotion MT (90kW)	B6	2005	2010	SE	SV 410	Cerchi Da 16 Pollici	tiranti 16 1275	VWAG
Passat	1.4 TSI BlueMotion MT (90kW)	B6	2005	2010	SE	SV 410 A	Cerchi Da 17 Pollici	tiranti 16 1275	VWAG
Passat	1.4 TSI BlueMotion MT (90kW)	B6	2005	2010	SE	SV 410 B	Cerchi Da 18 Pollici	tiranti 16 1275	VWAG
Passat	1.4 TSI BlueMotion MT (92kW)	B8	2014	2020	SE	SV 402	Generazione 3 / 3 Fori Di Fissaggio	tiranti 16 1270	ZF
Passat	1.4 TSI DSG (110kW)	B8	2014	2020	SE	SV 402	Generazione 3 / 3 Fori Di Fissaggio	tiranti 16 1270	ZF
Passat	1.4 TSI DSG (90kW)	B6	2005	2010	SE	SV 402	Generazione 3 / 3 Fori Di Fissaggio	tiranti 16 1270	ZF
Passat	1.4 TSI DSG (90kW)	B6	2005	2010	SE	SV 410	Cerchi Da 16 Pollici	tiranti 16 1275	VWAG

Volkswagen

Modello	Rivestimento	Generazione	Anno	Tipo	Codice	Note	Diametro (mm)	Lunghezza (mm)	Fabbricazione
Passat	1.4 TSI DSG (90kW)	B6	2005	2010	SE	SV 410 A	Cerchi Da 17 Pollici	tiranti 16 1275	VWAG
Passat	1.4 TSI DSG (90kW)	B6	2005	2010	SE	SV 410 B	Cerchi Da 18 Pollici	tiranti 16 1275	VWAG
Passat	1.4 TSI DSG (90kW)	B7	2010	2015	SE	SV 402	Generazione 3 / 3 Fori Di Fissaggio	tiranti 16 1270	ZF
Passat	1.4 TSI DSG (90kW)	B7	2010	2015	SE	SV 410	Cerchi Da 16 Pollici	tiranti 16 1275	VWAG
Passat	1.4 TSI DSG (90kW)	B7	2010	2015	SE	SV 410 A	Cerchi Da 17 Pollici	tiranti 16 1275	VWAG
Passat	1.4 TSI DSG (90kW)	B7	2010	2015	SE	SV 410 B	Cerchi Da 18 Pollici	tiranti 16 1275	VWAG
Passat	1.4 TSI DSG EcoFuel (110kW)	B7	2010	2015	SE	SV 402	Generazione 3 / 3 Fori Di Fissaggio	tiranti 16 1270	ZF
Passat	1.4 TSI DSG EcoFuel (110kW)	B7	2010	2015	SE	SV 410	Cerchi Da 16 Pollici	tiranti 16 1275	VWAG
Passat	1.4 TSI DSG EcoFuel (110kW)	B7	2010	2015	SE	SV 410 A	Cerchi Da 17 Pollici	tiranti 16 1275	VWAG
Passat	1.4 TSI DSG EcoFuel (110kW)	B7	2010	2015	SE	SV 410 B	Cerchi Da 18 Pollici	tiranti 16 1275	VWAG
Passat	1.4 TSI DSG EcoFuel (110kW)	B8	2014	2020	SE	SV 402	Generazione 3 / 3 Fori Di Fissaggio	tiranti 16 1270	ZF
Passat	1.4 TSI EcoFuel MT (110kW)	B8	2014	2020	SE	SV 402	Generazione 3 / 3 Fori Di Fissaggio	tiranti 16 1270	ZF
Passat	1.4 TSI MT (90kW)	B6	2005	2010	SE	SV 402	Generazione 3 / 3 Fori Di Fissaggio	tiranti 16 1270	ZF
Passat	1.4 TSI MT (90kW)	B6	2005	2010	SE	SV 410	Cerchi Da 16 Pollici	tiranti 16 1275	VWAG
Passat	1.4 TSI MT (90kW)	B6	2005	2010	SE	SV 410 A	Cerchi Da 17 Pollici	tiranti 16 1275	VWAG
Passat	1.4 TSI MT (90kW)	B6	2005	2010	SE	SV 410 B	Cerchi Da 18 Pollici	tiranti 16 1275	VWAG
Passat	1.4 TSI MT (90kW)	B7	2010	2015	SE	SV 402	Generazione 3 / 3 Fori Di Fissaggio	tiranti 16 1270	ZF
Passat	1.4 TSI MT (90kW)	B7	2010	2015	SE	SV 410	Cerchi Da 16 Pollici	tiranti 16 1275	VWAG
Passat	1.4 TSI MT (90kW)	B7	2010	2015	SE	SV 410 A	Cerchi Da 17 Pollici	tiranti 16 1275	VWAG
Passat	1.4 TSI MT (90kW)	B7	2010	2015	SE	SV 410 B	Cerchi Da 18 Pollici	tiranti 16 1275	VWAG
Passat	1.5 D MT (37kW)	B1 [restyling]	1977	1981	SGM	K 303		620	ZF
Passat	1.5 MT (55kW)	B1	1973	1977	SGM	K 303		620	ZF
Passat	1.6 (75kW) MT	B8	2014	2020	SE	SV 402	Generazione 3 / 3 Fori Di Fissaggio	tiranti 16 1270	ZF
Passat	1.6 (85kW) cambio AUTOMATICO	B8	2014	2020	SE	SV 402	Generazione 3 / 3 Fori Di Fissaggio	tiranti 16 1270	ZF
Passat	1.6 (85kW) MT	B8	2014	2020	SE	SV 402	Generazione 3 / 3 Fori Di Fissaggio	tiranti 16 1270	ZF

Volkswagen

Modello	Rivestimento	Generazione	Anno	Tipo	Codice	Note	Diametro (mm)	Lunghezza (mm)	Fabbricazione
Passat	1.6 4MT (53kW)	B3	1988	1993	IG	SV 314	Piantone 40 Denti	tiranti 14 1270	USA-XTR
Passat	1.6 4MT (53kW)	B3	1988	1993	IG	SV 315	Piantone 40 Denti	tiranti 14 1270	ZF
Passat	1.6 4MT (53kW)	B3	1988	1993	IG	SV 316	Piantone 22 Denti	tiranti 14 1290	USA-XTR
Passat	1.6 4MT (53kW)	B3	1988	1993	IG	SV 320	Piantone 40 Denti	tiranti 14 1270	ZF
Passat	1.6 4MT (55kW)	B3	1988	1993	IG	SV 314	Piantone 40 Denti	tiranti 14 1270	USA-XTR
Passat	1.6 4MT (55kW)	B3	1988	1993	IG	SV 315	Piantone 40 Denti	tiranti 14 1270	ZF
Passat	1.6 4MT (55kW)	B3	1988	1993	IG	SV 316	Piantone 22 Denti	tiranti 14 1290	USA-XTR
Passat	1.6 4MT (55kW)	B3	1988	1993	IG	SV 320	Piantone 40 Denti	tiranti 14 1270	ZF
Passat	1.6 5MT (53kW)	B3	1988	1993	IG	SV 314	Piantone 40 Denti	tiranti 14 1270	USA-XTR
Passat	1.6 5MT (53kW)	B3	1988	1993	IG	SV 315	Piantone 40 Denti	tiranti 14 1270	ZF
Passat	1.6 5MT (53kW)	B3	1988	1993	IG	SV 316	Piantone 22 Denti	tiranti 14 1290	USA-XTR
Passat	1.6 5MT (53kW)	B3	1988	1993	IG	SV 320	Piantone 40 Denti	tiranti 14 1270	ZF
Passat	1.6 5MT (55kW)	B3	1988	1993	IG	SV 314	Piantone 40 Denti	tiranti 14 1270	USA-XTR
Passat	1.6 5MT (55kW)	B3	1988	1993	IG	SV 315	Piantone 40 Denti	tiranti 14 1270	ZF
Passat	1.6 5MT (55kW)	B3	1988	1993	IG	SV 316	Piantone 22 Denti	tiranti 14 1290	USA-XTR
Passat	1.6 5MT (55kW)	B3	1988	1993	IG	SV 320	Piantone 40 Denti	tiranti 14 1270	ZF
Passat	1.6 AT (55kW)	B2	1981	1988	SGM	K 303		620	ZF
Passat	1.6 AT (74kW)	B5	1996	2000	IG	K 310		filetto interno tiranti 14 1025	ZF
Passat	1.6 AT (74kW)	B5	1996	2000	IG	K 314		filetto interno tiranti 14 1030	KOYO
Passat	1.6 AT (75kW)	B5.5 [restyling]	2000	2005	IG	K 310		filetto interno tiranti 14 1025	ZF
Passat	1.6 AT (75kW)	B5.5 [restyling]	2000	2005	IG	K 314		filetto interno tiranti 14 1030	KOYO
Passat	1.6 D AT (40kW)	B2	1981	1988	SGM	K 303		620	ZF
Passat	1.6 D MT (40kW)	B2	1981	1988	SGM	K 303		620	ZF
Passat	1.6 FSI AT (85kW)	B6	2005	2010	SE	SV 402	Generazione 3 / 3 Fori Di Fissaggio	tiranti 16 1270	ZF
Passat	1.6 FSI AT (85kW)	B6	2005	2010	SE	SV 410	Cerchi Da 16 Pollici	tiranti 16 1275	VWAG

Volkswagen

Modello	Rivestimento	Generazione	Anno	Tipo	Codice	Note	Diametro (mm)	Lunghezza (mm)	Fabbricazione
Passat	1.6 FSI AT (85kW)	B6	2005	2010 SE	SV 410 A	Cerchi Da 17 Pollici	tiranti 16	1275	VWAG
Passat	1.6 FSI AT (85kW)	B6	2005	2010 SE	SV 410 B	Cerchi Da 18 Pollici	tiranti 16	1275	VWAG
Passat	1.6 FSI MT (85kW)	B6	2005	2010 SE	SV 402	Generazione 3 / 3 Fori Di Fissaggio	tiranti 16	1270	ZF
Passat	1.6 FSI MT (85kW)	B6	2005	2010 SE	SV 410	Cerchi Da 16 Pollici	tiranti 16	1275	VWAG
Passat	1.6 FSI MT (85kW)	B6	2005	2010 SE	SV 410 A	Cerchi Da 17 Pollici	tiranti 16	1275	VWAG
Passat	1.6 FSI MT (85kW)	B6	2005	2010 SE	SV 410 B	Cerchi Da 18 Pollici	tiranti 16	1275	VWAG
Passat	1.6 MPI MT (75kW)	B6	2005	2010 SE	SV 402	Generazione 3 / 3 Fori Di Fissaggio	tiranti 16	1270	ZF
Passat	1.6 MPI MT (75kW)	B6	2005	2010 SE	SV 410	Cerchi Da 16 Pollici	tiranti 16	1275	VWAG
Passat	1.6 MPI MT (75kW)	B6	2005	2010 SE	SV 410 A	Cerchi Da 17 Pollici	tiranti 16	1275	VWAG
Passat	1.6 MPI MT (75kW)	B6	2005	2010 SE	SV 410 B	Cerchi Da 18 Pollici	tiranti 16	1275	VWAG
Passat	1.6 MT (51kW)	B2	1981	1988 SGM	K 303			620	ZF
Passat	1.6 MT (53kW)	B2	1981	1988 SGM	K 303			620	ZF
Passat	1.6 MT (55kW)	B1	1973	1977 SGM	K 303			620	ZF
Passat	1.6 MT (55kW)	B1 [restyling]	1977	1981 SGM	K 303			620	ZF
Passat	1.6 MT (55kW)	B2	1981	1988 SGM	K 303			620	ZF
Passat	1.6 MT (74kW)	B4	1993	1997 IG	SV 314	Piantone 40 Denti	tiranti 14	1270	USA-XTR
Passat	1.6 MT (74kW)	B4	1993	1997 IG	SV 315	Piantone 40 Denti	tiranti 14	1270	ZF
Passat	1.6 MT (74kW)	B4	1993	1997 IG	SV 316	Piantone 22 Denti	tiranti 14	1290	USA-XTR
Passat	1.6 MT (74kW)	B4	1993	1997 IG	SV 320	Piantone 40 Denti	tiranti 14	1270	ZF
Passat	1.6 MT (74kW)	B5	1996	2000 IG	K 310		filetto interno tiranti 14	1025	ZF
Passat	1.6 MT (74kW)	B5	1996	2000 IG	K 314		filetto interno tiranti 14	1030	KOYO
Passat	1.6 MT (75kW)	B5.5 [restyling]	2000	2005 IG	K 310		filetto interno tiranti 14	1025	ZF
Passat	1.6 MT (75kW)	B5.5 [restyling]	2000	2005 IG	K 314		filetto interno tiranti 14	1030	KOYO
Passat	1.6 MT (80kW)	B1 [restyling]	1977	1981 SGM	K 303			620	ZF
Passat	1.6 MT (88kW)	B8	2014	2020 SE	SV 402	Generazione 3 / 3 Fori Di Fissaggio	tiranti 16	1270	ZF
Passat	1.6 TD MT (51kW)	B2	1981	1988 SGM	K 303			620	ZF

Volkswagen

Modello	Rivestimento	Generazione	Anno	Tipo	Codice	Note	Diametro (mm)	Lunghezza (mm)	Fabbricazione
Passat	1.6 TD MT (59kW)	B3	1988	1993 IG	SV 314	Piantone 40 Denti	tiranti 14	1270	USA-XTR
Passat	1.6 TD MT (59kW)	B3	1988	1993 IG	SV 315	Piantone 40 Denti	tiranti 14	1270	ZF
Passat	1.6 TD MT (59kW)	B3	1988	1993 IG	SV 316	Piantone 22 Denti	tiranti 14	1290	USA-XTR
Passat	1.6 TD MT (59kW)	B3	1988	1993 IG	SV 320	Piantone 40 Denti	tiranti 14	1270	ZF
Passat	1.6 TDI (77kW) MT	B8	2014	2020 SE	SV 402	Generazione 3 / 3 Fori Di Fissaggio	tiranti 16	1270	ZF
Passat	1.6 TDI BlueMotion MT (77kW)	B6	2005	2010 SE	SV 402	Generazione 3 / 3 Fori Di Fissaggio	tiranti 16	1270	ZF
Passat	1.6 TDI BlueMotion MT (77kW)	B6	2005	2010 SE	SV 410	Cerchi Da 16 Pollici	tiranti 16	1275	VWAG
Passat	1.6 TDI BlueMotion MT (77kW)	B6	2005	2010 SE	SV 410 A	Cerchi Da 17 Pollici	tiranti 16	1275	VWAG
Passat	1.6 TDI BlueMotion MT (77kW)	B6	2005	2010 SE	SV 410 B	Cerchi Da 18 Pollici	tiranti 16	1275	VWAG
Passat	1.8 AT (100kW)	B3	1988	1993 IG	SV 314	Piantone 40 Denti	tiranti 14	1270	USA-XTR
Passat	1.8 AT (100kW)	B3	1988	1993 IG	SV 315	Piantone 40 Denti	tiranti 14	1270	ZF
Passat	1.8 AT (100kW)	B3	1988	1993 IG	SV 316	Piantone 22 Denti	tiranti 14	1290	USA-XTR
Passat	1.8 AT (100kW)	B3	1988	1993 IG	SV 320	Piantone 40 Denti	tiranti 14	1270	ZF
Passat	1.8 AT (110kW)	B5	1996	2000 IG	K 310		filetto interno tiranti 14	1025	ZF
Passat	1.8 AT (110kW)	B5	1996	2000 IG	K 314		filetto interno tiranti 14	1030	KOYO
Passat	1.8 AT (66kW)	B2	1981	1988 SGM	K 303			620	ZF
Passat	1.8 AT (66kW)	B3	1988	1993 IG	SV 314	Piantone 40 Denti	tiranti 14	1270	USA-XTR
Passat	1.8 AT (66kW)	B3	1988	1993 IG	SV 315	Piantone 40 Denti	tiranti 14	1270	ZF
Passat	1.8 AT (66kW)	B3	1988	1993 IG	SV 316	Piantone 22 Denti	tiranti 14	1290	USA-XTR
Passat	1.8 AT (66kW)	B3	1988	1993 IG	SV 320	Piantone 40 Denti	tiranti 14	1270	ZF
Passat	1.8 AT (66kW)	B4	1993	1997 IG	SV 314	Piantone 40 Denti	tiranti 14	1270	USA-XTR
Passat	1.8 AT (66kW)	B4	1993	1997 IG	SV 315	Piantone 40 Denti	tiranti 14	1270	ZF
Passat	1.8 AT (66kW)	B4	1993	1997 IG	SV 316	Piantone 22 Denti	tiranti 14	1290	USA-XTR
Passat	1.8 AT (66kW)	B4	1993	1997 IG	SV 320	Piantone 40 Denti	tiranti 14	1270	ZF

Volkswagen

Modello	Rivestimento	Generazione	Anno	Tipo	Codice	Note	Diametro (mm)	Lunghezza (mm)	Fabbricazione
Passat	1.8 AT (79kW)	B3	1988	1993	IG	SV 314	Piantone 40 Denti	tiranti 14 1270	USA-XTR
Passat	1.8 AT (79kW)	B3	1988	1993	IG	SV 315	Piantone 40 Denti	tiranti 14 1270	ZF
Passat	1.8 AT (79kW)	B3	1988	1993	IG	SV 316	Piantone 22 Denti	tiranti 14 1290	USA-XTR
Passat	1.8 AT (79kW)	B3	1988	1993	IG	SV 320	Piantone 40 Denti	tiranti 14 1270	ZF
Passat	1.8 AT (82kW)	B3	1988	1993	IG	SV 314	Piantone 40 Denti	tiranti 14 1270	USA-XTR
Passat	1.8 AT (82kW)	B3	1988	1993	IG	SV 315	Piantone 40 Denti	tiranti 14 1270	ZF
Passat	1.8 AT (82kW)	B3	1988	1993	IG	SV 316	Piantone 22 Denti	tiranti 14 1290	USA-XTR
Passat	1.8 AT (82kW)	B3	1988	1993	IG	SV 320	Piantone 40 Denti	tiranti 14 1270	ZF
Passat	1.8 AT (92kW)	B5	1996	2000	IG	K 310		filetto interno 1025 tiranti 14	ZF
Passat	1.8 AT (92kW)	B5	1996	2000	IG	K 314		filetto interno 1030 tiranti 14	KOYO
Passat	1.8 AT CIS (66kW)	B2	1981	1988	SGM	K 303		620	ZF
Passat	1.8 G60 Syncro MT (118kW)	B3	1988	1993	IG	SV 314	Piantone 40 Denti	tiranti 14 1270	USA-XTR
Passat	1.8 G60 Syncro MT (118kW)	B3	1988	1993	IG	SV 315	Piantone 40 Denti	tiranti 14 1270	ZF
Passat	1.8 G60 Syncro MT (118kW)	B3	1988	1993	IG	SV 316	Piantone 22 Denti	tiranti 14 1290	USA-XTR
Passat	1.8 G60 Syncro MT (118kW)	B3	1988	1993	IG	SV 320	Piantone 40 Denti	tiranti 14 1270	ZF
Passat	1.8 MT (100kW)	B3	1988	1993	IG	SV 314	Piantone 40 Denti	tiranti 14 1270	USA-XTR
Passat	1.8 MT (100kW)	B3	1988	1993	IG	SV 315	Piantone 40 Denti	tiranti 14 1270	ZF
Passat	1.8 MT (100kW)	B3	1988	1993	IG	SV 316	Piantone 22 Denti	tiranti 14 1290	USA-XTR
Passat	1.8 MT (100kW)	B3	1988	1993	IG	SV 320	Piantone 40 Denti	tiranti 14 1270	ZF
Passat	1.8 MT (110kW)	B5	1996	2000	IG	K 310		filetto interno 1025 tiranti 14	ZF
Passat	1.8 MT (110kW)	B5	1996	2000	IG	K 314		filetto interno 1030 tiranti 14	KOYO
Passat	1.8 MT (132kW)	B8	2014	2020	SE	SV 402	Generazione 3 / 3 Fori Di Fissaggio	tiranti 16 1270	ZF
Passat	1.8 MT (55kW)	B3	1988	1993	IG	SV 314	Piantone 40 Denti	tiranti 14 1270	USA-XTR
Passat	1.8 MT (55kW)	B3	1988	1993	IG	SV 315	Piantone 40 Denti	tiranti 14 1270	ZF

Volkswagen

Modello	Rivestimento	Generazione	Anno	Tipo	Codice	Note	Diametro (mm)	Lunghezza (mm)	Fabbricazione
Passat	1.8 MT (55kW)	B3	1988	1993	IG	SV 316	Piantone 22 Denti	tiranti 14 1290	USA-XTR
Passat	1.8 MT (55kW)	B3	1988	1993	IG	SV 320	Piantone 40 Denti	tiranti 14 1270	ZF
Passat	1.8 MT (55kW)	B4	1993	1997	IG	SV 314	Piantone 40 Denti	tiranti 14 1270	USA-XTR
Passat	1.8 MT (55kW)	B4	1993	1997	IG	SV 315	Piantone 40 Denti	tiranti 14 1270	ZF
Passat	1.8 MT (55kW)	B4	1993	1997	IG	SV 316	Piantone 22 Denti	tiranti 14 1290	USA-XTR
Passat	1.8 MT (55kW)	B4	1993	1997	IG	SV 320	Piantone 40 Denti	tiranti 14 1270	ZF
Passat	1.8 MT (64kW)	B2	1981	1988	SGM	K 303		620	ZF
Passat	1.8 MT (66kW)	B2	1981	1988	SGM	K 303		620	ZF
Passat	1.8 MT (66kW)	B3	1988	1993	IG	SV 314	Piantone 40 Denti	tiranti 14 1270	USA-XTR
Passat	1.8 MT (66kW)	B3	1988	1993	IG	SV 315	Piantone 40 Denti	tiranti 14 1270	ZF
Passat	1.8 MT (66kW)	B3	1988	1993	IG	SV 316	Piantone 22 Denti	tiranti 14 1290	USA-XTR
Passat	1.8 MT (66kW)	B3	1988	1993	IG	SV 320	Piantone 40 Denti	tiranti 14 1270	ZF
Passat	1.8 MT (66kW)	B4	1993	1997	IG	SV 314	Piantone 40 Denti	tiranti 14 1270	USA-XTR
Passat	1.8 MT (66kW)	B4	1993	1997	IG	SV 315	Piantone 40 Denti	tiranti 14 1270	ZF
Passat	1.8 MT (66kW)	B4	1993	1997	IG	SV 316	Piantone 22 Denti	tiranti 14 1290	USA-XTR
Passat	1.8 MT (66kW)	B4	1993	1997	IG	SV 320	Piantone 40 Denti	tiranti 14 1270	ZF
Passat	1.8 MT (79kW)	B3	1988	1993	IG	SV 314	Piantone 40 Denti	tiranti 14 1270	USA-XTR
Passat	1.8 MT (79kW)	B3	1988	1993	IG	SV 315	Piantone 40 Denti	tiranti 14 1270	ZF
Passat	1.8 MT (79kW)	B3	1988	1993	IG	SV 316	Piantone 22 Denti	tiranti 14 1290	USA-XTR
Passat	1.8 MT (79kW)	B3	1988	1993	IG	SV 320	Piantone 40 Denti	tiranti 14 1270	ZF
Passat	1.8 MT (82kW)	B3	1988	1993	IG	SV 314	Piantone 40 Denti	tiranti 14 1270	USA-XTR
Passat	1.8 MT (82kW)	B3	1988	1993	IG	SV 315	Piantone 40 Denti	tiranti 14 1270	ZF
Passat	1.8 MT (82kW)	B3	1988	1993	IG	SV 316	Piantone 22 Denti	tiranti 14 1290	USA-XTR
Passat	1.8 MT (82kW)	B3	1988	1993	IG	SV 320	Piantone 40 Denti	tiranti 14 1270	ZF
Passat	1.8 MT (92kW)	B5	1996	2000	IG	K 310		filetto interno 1025 tiranti 14	ZF
Passat	1.8 MT (92kW)	B5	1996	2000	IG	K 314		filetto interno 1030 tiranti 14	KOYO
Passat	1.8 MT AWD (66kW)	B2	1981	1988	SGM	K 303		620	ZF

Volkswagen

Modello	Rivestimento	Generazione	Anno	Tipo	Codice	Note	Diametro (mm)	Lunghezza (mm)	Fabbricazione
Passat	1.8 MT CIS (66kW)	B2	1981	1988	SGM	K 303		620	ZF
Passat	1.8 Syncro MT (92kW)	B5	1996	2000	IG	K 310		filetto interno tiranti 14	ZF
Passat	1.8 Syncro MT (92kW)	B5	1996	2000	IG	K 314		filetto interno tiranti 14	KOYO
Passat	1.8 T 4Motion AT (125kW)	B5.5 [restyling]	2000	2005	IG	K 310		filetto interno tiranti 14	ZF
Passat	1.8 T 4Motion AT (125kW)	B5.5 [restyling]	2000	2005	IG	K 314		filetto interno tiranti 14	KOYO
Passat	1.8 T 4Motion MT (125kW)	B5.5 [restyling]	2000	2005	IG	K 310		filetto interno tiranti 14	ZF
Passat	1.8 T 4Motion MT (125kW)	B5.5 [restyling]	2000	2005	IG	K 314		filetto interno tiranti 14	KOYO
Passat	1.8 T AT (110kW)	B5	1996	2000	IG	K 310		filetto interno tiranti 14	ZF
Passat	1.8 T AT (110kW)	B5	1996	2000	IG	K 314		filetto interno tiranti 14	KOYO
Passat	1.8 T AT (110kW)	B5.5 [restyling]	2000	2005	IG	K 310		filetto interno tiranti 14	ZF
Passat	1.8 T AT (110kW)	B5.5 [restyling]	2000	2005	IG	K 314		filetto interno tiranti 14	KOYO
Passat	1.8 T AT (125kW)	B5.5 [restyling]	2000	2005	IG	K 310		filetto interno tiranti 14	ZF
Passat	1.8 T AT (125kW)	B5.5 [restyling]	2000	2005	IG	K 314		filetto interno tiranti 14	KOYO
Passat	1.8 T MT (110kW)	B5	1996	2000	IG	K 310		filetto interno tiranti 14	ZF
Passat	1.8 T MT (110kW)	B5	1996	2000	IG	K 314		filetto interno tiranti 14	KOYO

Volkswagen

Modello	Rivestimento	Generazione	Anno	Tipo	Codice	Note	Diametro (mm)	Lunghezza (mm)	Fabbricazione
Passat	1.8 T MT (110kW)	B5.5 [restyling]	2000	2005 IG	K 310		filetto interno tiranti 14	1025	ZF
Passat	1.8 T MT (110kW)	B5.5 [restyling]	2000	2005 IG	K 314		filetto interno tiranti 14	1030	KOYO
Passat	1.8 T MT (125kW)	B5.5 [restyling]	2000	2005 IG	K 310		filetto interno tiranti 14	1025	ZF
Passat	1.8 T MT (125kW)	B5.5 [restyling]	2000	2005 IG	K 314		filetto interno tiranti 14	1030	KOYO
Passat	1.8 TSI (118kW) cambio AUTOMATICO	B8	2014	2020 SE	SV 402	Generazione 3 / 3 Fori Di Fissaggio	tiranti 16	1270	ZF
Passat	1.8 TSI (118kW) MT	B8	2014	2020 SE	SV 402	Generazione 3 / 3 Fori Di Fissaggio	tiranti 16	1270	ZF
Passat	1.8 TSI AT (118kW)	B6	2005	2010 SE	SV 402	Generazione 3 / 3 Fori Di Fissaggio	tiranti 16	1270	ZF
Passat	1.8 TSI AT (118kW)	B6	2005	2010 SE	SV 410	Cerchi Da 16 Pollici	tiranti 16	1275	VWAG
Passat	1.8 TSI AT (118kW)	B6	2005	2010 SE	SV 410 A	Cerchi Da 17 Pollici	tiranti 16	1275	VWAG
Passat	1.8 TSI AT (118kW)	B6	2005	2010 SE	SV 410 B	Cerchi Da 18 Pollici	tiranti 16	1275	VWAG
Passat	1.8 TSI BlueMotion DSG (132kW)	B8	2014	2020 SE	SV 402	Generazione 3 / 3 Fori Di Fissaggio	tiranti 16	1270	ZF
Passat	1.8 TSI DSG (112kW)	B6	2005	2010 SE	SV 402	Generazione 3 / 3 Fori Di Fissaggio	tiranti 16	1270	ZF
Passat	1.8 TSI DSG (112kW)	B6	2005	2010 SE	SV 410	Cerchi Da 16 Pollici	tiranti 16	1275	VWAG
Passat	1.8 TSI DSG (112kW)	B6	2005	2010 SE	SV 410 A	Cerchi Da 17 Pollici	tiranti 16	1275	VWAG
Passat	1.8 TSI DSG (112kW)	B6	2005	2010 SE	SV 410 B	Cerchi Da 18 Pollici	tiranti 16	1275	VWAG
Passat	1.8 TSI DSG (112kW)	B7	2010	2015 SE	SV 402	Generazione 3 / 3 Fori Di Fissaggio	tiranti 16	1270	ZF
Passat	1.8 TSI DSG (112kW)	B7	2010	2015 SE	SV 410	Cerchi Da 16 Pollici	tiranti 16	1275	VWAG
Passat	1.8 TSI DSG (112kW)	B7	2010	2015 SE	SV 410 A	Cerchi Da 17 Pollici	tiranti 16	1275	VWAG
Passat	1.8 TSI DSG (112kW)	B7	2010	2015 SE	SV 410 B	Cerchi Da 18 Pollici	tiranti 16	1275	VWAG
Passat	1.8 TSI DSG (118kW)	B6	2005	2010 SE	SV 402	Generazione 3 / 3 Fori Di Fissaggio	tiranti 16	1270	ZF
Passat	1.8 TSI DSG (118kW)	B6	2005	2010 SE	SV 410	Cerchi Da 16 Pollici	tiranti 16	1275	VWAG

Volkswagen

Modello	Rivestimento	Generazione	Anno	Tipo	Codice	Note	Diametro (mm)	Lunghezza (mm)	Fabbricazione
Passat	1.8 TSI DSG (118kW)	B6	2005	2010	SE	SV 410 A	Cerchi Da 17 Pollici	tiranti 16 1275	VWAG
Passat	1.8 TSI DSG (118kW)	B6	2005	2010	SE	SV 410 B	Cerchi Da 18 Pollici	tiranti 16 1275	VWAG
Passat	1.8 TSI DSG (118kW) robot	B8	2014	2020	SE	SV 402	Generazione 3 / 3 Fori Di Fissaggio	tiranti 16 1270	ZF
Passat	1.8 TSI DSG (132kW)	B8	2014	2020	SE	SV 402	Generazione 3 / 3 Fori Di Fissaggio	tiranti 16 1270	ZF
Passat	1.8 TSI MT (112kW)	B6	2005	2010	SE	SV 402	Generazione 3 / 3 Fori Di Fissaggio	tiranti 16 1270	ZF
Passat	1.8 TSI MT (112kW)	B6	2005	2010	SE	SV 410	Cerchi Da 16 Pollici	tiranti 16 1275	VWAG
Passat	1.8 TSI MT (112kW)	B6	2005	2010	SE	SV 410 A	Cerchi Da 17 Pollici	tiranti 16 1275	VWAG
Passat	1.8 TSI MT (112kW)	B6	2005	2010	SE	SV 410 B	Cerchi Da 18 Pollici	tiranti 16 1275	VWAG
Passat	1.8 TSI MT (112kW)	B7	2010	2015	SE	SV 402	Generazione 3 / 3 Fori Di Fissaggio	tiranti 16 1270	ZF
Passat	1.8 TSI MT (112kW)	B7	2010	2015	SE	SV 410	Cerchi Da 16 Pollici	tiranti 16 1275	VWAG
Passat	1.8 TSI MT (112kW)	B7	2010	2015	SE	SV 410 A	Cerchi Da 17 Pollici	tiranti 16 1275	VWAG
Passat	1.8 TSI MT (112kW)	B7	2010	2015	SE	SV 410 B	Cerchi Da 18 Pollici	tiranti 16 1275	VWAG
Passat	1.8 TSI MT (118kW)	B6	2005	2010	SE	SV 402	Generazione 3 / 3 Fori Di Fissaggio	tiranti 16 1270	ZF
Passat	1.8 TSI MT (118kW)	B6	2005	2010	SE	SV 410	Cerchi Da 16 Pollici	tiranti 16 1275	VWAG
Passat	1.8 TSI MT (118kW)	B6	2005	2010	SE	SV 410 A	Cerchi Da 17 Pollici	tiranti 16 1275	VWAG
Passat	1.8 TSI MT (118kW)	B6	2005	2010	SE	SV 410 B	Cerchi Da 18 Pollici	tiranti 16 1275	VWAG
Passat	1.9 D MT (50kW)	B3	1988	1993	IG	SV 314	Piantone 40 Denti	tiranti 14 1270	USA-XTR
Passat	1.9 D MT (50kW)	B3	1988	1993	IG	SV 315	Piantone 40 Denti	tiranti 14 1270	ZF
Passat	1.9 D MT (50kW)	B3	1988	1993	IG	SV 316	Piantone 22 Denti	tiranti 14 1290	USA-XTR
Passat	1.9 D MT (50kW)	B3	1988	1993	IG	SV 320	Piantone 40 Denti	tiranti 14 1270	ZF
Passat	1.9 MT (85kW)	B2	1981	1988	SGM	K 303		620	ZF
Passat	1.9 TD MT (55kW)	B3	1988	1993	IG	SV 314	Piantone 40 Denti	tiranti 14 1270	USA-XTR
Passat	1.9 TD MT (55kW)	B3	1988	1993	IG	SV 315	Piantone 40 Denti	tiranti 14 1270	ZF
Passat	1.9 TD MT (55kW)	B3	1988	1993	IG	SV 316	Piantone 22 Denti	tiranti 14 1290	USA-XTR
Passat	1.9 TD MT (55kW)	B3	1988	1993	IG	SV 320	Piantone 40 Denti	tiranti 14 1270	ZF
Passat	1.9 TD MT (55kW)	B4	1993	1997	IG	SV 314	Piantone 40 Denti	tiranti 14 1270	USA-XTR

Volkswagen

Modello	Rivestimento	Generazione	Anno	Tipo	Codice	Note	Diametro (mm)	Lunghezza (mm)	Fabbricazione
Passat	1.9 TD MT (55kW)	B4	1993	1997 IG	SV 315	Piantone 40 Denti	tiranti 14	1270	ZF
Passat	1.9 TD MT (55kW)	B4	1993	1997 IG	SV 316	Piantone 22 Denti	tiranti 14	1290	USA-XTR
Passat	1.9 TD MT (55kW)	B4	1993	1997 IG	SV 320	Piantone 40 Denti	tiranti 14	1270	ZF
Passat	1.9 TDI 4Motion 6MT (96kW)	B5.5 [restyling]	2000	2005 IG	K 310		filetto interno tiranti 14	1025	ZF
Passat	1.9 TDI 4Motion 6MT (96kW)	B5.5 [restyling]	2000	2005 IG	K 314		filetto interno tiranti 14	1030	KOYO
Passat	1.9 TDI 4Motion MT (85kW)	B5	1996	2000 IG	K 310		filetto interno tiranti 14	1025	ZF
Passat	1.9 TDI 4Motion MT (85kW)	B5	1996	2000 IG	K 314		filetto interno tiranti 14	1030	KOYO
Passat	1.9 TDI 5MT (96kW)	B5.5 [restyling]	2000	2005 IG	K 310		filetto interno tiranti 14	1025	ZF
Passat	1.9 TDI 5MT (96kW)	B5.5 [restyling]	2000	2005 IG	K 314		filetto interno tiranti 14	1030	KOYO
Passat	1.9 TDI 6MT (96kW)	B5.5 [restyling]	2000	2005 IG	K 310		filetto interno tiranti 14	1025	ZF
Passat	1.9 TDI 6MT (96kW)	B5.5 [restyling]	2000	2005 IG	K 314		filetto interno tiranti 14	1030	KOYO
Passat	1.9 TDI AT (66kW)	B4	1993	1997 IG	SV 314	Piantone 40 Denti	tiranti 14	1270	USA-XTR
Passat	1.9 TDI AT (66kW)	B4	1993	1997 IG	SV 315	Piantone 40 Denti	tiranti 14	1270	ZF
Passat	1.9 TDI AT (66kW)	B4	1993	1997 IG	SV 316	Piantone 22 Denti	tiranti 14	1290	USA-XTR
Passat	1.9 TDI AT (66kW)	B4	1993	1997 IG	SV 320	Piantone 40 Denti	tiranti 14	1270	ZF
Passat	1.9 TDI AT (66kW)	B5	1996	2000 IG	K 310		filetto interno tiranti 14	1025	ZF
Passat	1.9 TDI AT (66kW)	B5	1996	2000 IG	K 314		filetto interno tiranti 14	1030	KOYO

Volkswagen

Modello	Rivestimento	Generazione	Anno	Tipo	Codice	Note	Diametro (mm)	Lunghezza (mm)	Fabbricazione
Passat	1.9 TDI AT (74kW)	B5.5 [restyling]	2000	2005 IG	K 310		filetto interno tiranti 14	1025	ZF
Passat	1.9 TDI AT (74kW)	B5.5 [restyling]	2000	2005 IG	K 314		filetto interno tiranti 14	1030	KOYO
Passat	1.9 TDI AT (81kW)	B4	1993	1997 IG	SV 314	Piantone 40 Denti	tiranti 14	1270	USA-XTR
Passat	1.9 TDI AT (81kW)	B4	1993	1997 IG	SV 315	Piantone 40 Denti	tiranti 14	1270	ZF
Passat	1.9 TDI AT (81kW)	B4	1993	1997 IG	SV 316	Piantone 22 Denti	tiranti 14	1290	USA-XTR
Passat	1.9 TDI AT (81kW)	B4	1993	1997 IG	SV 320	Piantone 40 Denti	tiranti 14	1270	ZF
Passat	1.9 TDI AT (81kW)	B5	1996	2000 IG	K 310		filetto interno tiranti 14	1025	ZF
Passat	1.9 TDI AT (81kW)	B5	1996	2000 IG	K 314		filetto interno tiranti 14	1030	KOYO
Passat	1.9 TDI AT (85kW)	B5	1996	2000 IG	K 310		filetto interno tiranti 14	1025	ZF
Passat	1.9 TDI AT (85kW)	B5	1996	2000 IG	K 314		filetto interno tiranti 14	1030	KOYO
Passat	1.9 TDI AT (96kW)	B5.5 [restyling]	2000	2005 IG	K 310		filetto interno tiranti 14	1025	ZF
Passat	1.9 TDI AT (96kW)	B5.5 [restyling]	2000	2005 IG	K 314		filetto interno tiranti 14	1030	KOYO
Passat	1.9 TDI BlueMotion MT (77kW)	B6	2005	2010 SE	SV 402	Generazione 3 / 3 Fori Di Fissaggio	tiranti 16	1270	ZF
Passat	1.9 TDI BlueMotion MT (77kW)	B6	2005	2010 SE	SV 410	Cerchi Da 16 Pollici	tiranti 16	1275	VWAG
Passat	1.9 TDI BlueMotion MT (77kW)	B6	2005	2010 SE	SV 410 A	Cerchi Da 17 Pollici	tiranti 16	1275	VWAG
Passat	1.9 TDI BlueMotion MT (77kW)	B6	2005	2010 SE	SV 410 B	Cerchi Da 18 Pollici	tiranti 16	1275	VWAG
Passat	1.9 TDI MT (66kW)	B4	1993	1997 IG	SV 314	Piantone 40 Denti	tiranti 14	1270	USA-XTR
Passat	1.9 TDI MT (66kW)	B4	1993	1997 IG	SV 315	Piantone 40 Denti	tiranti 14	1270	ZF

Volkswagen

Modello	Rivestimento	Generazione	Anno	Tipo	Codice	Note	Diametro (mm)	Lunghezza (mm)	Fabbricazione
Passat	1.9 TDI MT (66kW)	B4	1993	1997 IG	SV 316	Piantone 22 Denti	tiranti 14	1290	USA-XTR
Passat	1.9 TDI MT (66kW)	B4	1993	1997 IG	SV 320	Piantone 40 Denti	tiranti 14	1270	ZF
Passat	1.9 TDI MT (66kW)	B5	1996	2000 IG	K 310		filetto interno tiranti 14	1025	ZF
Passat	1.9 TDI MT (66kW)	B5	1996	2000 IG	K 314		filetto interno tiranti 14	1030	KOYO
Passat	1.9 TDI MT (74kW)	B5.5 [restyling]	2000	2005 IG	K 310		filetto interno tiranti 14	1025	ZF
Passat	1.9 TDI MT (74kW)	B5.5 [restyling]	2000	2005 IG	K 314		filetto interno tiranti 14	1030	KOYO
Passat	1.9 TDI MT (77kW)	B6	2005	2010 SE	SV 402	Generazione 3 / 3 Fori Di Fissaggio	tiranti 16	1270	ZF
Passat	1.9 TDI MT (77kW)	B6	2005	2010 SE	SV 410	Cerchi Da 16 Pollici	tiranti 16	1275	VWAG
Passat	1.9 TDI MT (77kW)	B6	2005	2010 SE	SV 410 A	Cerchi Da 17 Pollici	tiranti 16	1275	VWAG
Passat	1.9 TDI MT (77kW)	B6	2005	2010 SE	SV 410 B	Cerchi Da 18 Pollici	tiranti 16	1275	VWAG
Passat	1.9 TDI MT (81kW)	B4	1993	1997 IG	SV 314	Piantone 40 Denti	tiranti 14	1270	USA-XTR
Passat	1.9 TDI MT (81kW)	B4	1993	1997 IG	SV 315	Piantone 40 Denti	tiranti 14	1270	ZF
Passat	1.9 TDI MT (81kW)	B4	1993	1997 IG	SV 316	Piantone 22 Denti	tiranti 14	1290	USA-XTR
Passat	1.9 TDI MT (81kW)	B4	1993	1997 IG	SV 320	Piantone 40 Denti	tiranti 14	1270	ZF
Passat	1.9 TDI MT (81kW)	B5	1996	2000 IG	K 310		filetto interno tiranti 14	1025	ZF
Passat	1.9 TDI MT (81kW)	B5	1996	2000 IG	K 314		filetto interno tiranti 14	1030	KOYO
Passat	1.9 TDI MT (85kW)	B5	1996	2000 IG	K 310		filetto interno tiranti 14	1025	ZF
Passat	1.9 TDI MT (85kW)	B5	1996	2000 IG	K 314		filetto interno tiranti 14	1030	KOYO
Passat	1.9 TDI Syncro MT (81kW)	B5	1996	2000 IG	K 310		filetto interno tiranti 14	1025	ZF

Volkswagen

Modello	Rivestimento	Generazione	Anno	Tipo	Codice	Note	Diametro (mm)	Lunghezza (mm)	Fabbricazione
Passat	1.9 TDI Syncro MT (81kW)	B5	1996	2000	IG	K 314		filetto interno tiranti 14	KOYO
Passat	2,0 TDI BlueMotion (125kW)	B7	2010	2015	SE	SV 402	Generazione 3 / 3 Fori Di Fissaggio	tiranti 16	1270 ZF
Passat	2,0 TDI BlueMotion (125kW)	B7	2010	2015	SE	SV 410	Cerchi Da 16 Pollici	tiranti 16	1275 VWAG
Passat	2,0 TDI BlueMotion (125kW)	B7	2010	2015	SE	SV 410 A	Cerchi Da 17 Pollici	tiranti 16	1275 VWAG
Passat	2,0 TDI BlueMotion (125kW)	B7	2010	2015	SE	SV 410 B	Cerchi Da 18 Pollici	tiranti 16	1275 VWAG
Passat	2.0 (162kW) TDI (177 Hp) BMT 4MOTION DSG	B7	2010	2015	SE	SV 402	Generazione 3 / 3 Fori Di Fissaggio	tiranti 16	1270 ZF
Passat	2.0 (162kW) TDI (177 Hp) BMT 4MOTION DSG	B7	2010	2015	SE	SV 410	Cerchi Da 16 Pollici	tiranti 16	1275 VWAG
Passat	2.0 (162kW) TDI (177 Hp) BMT 4MOTION DSG	B7	2010	2015	SE	SV 410 A	Cerchi Da 17 Pollici	tiranti 16	1275 VWAG
Passat	2.0 (162kW) TDI (177 Hp) BMT 4MOTION DSG	B7	2010	2015	SE	SV 410 B	Cerchi Da 18 Pollici	tiranti 16	1275 VWAG
Passat	2.0 4Motion MT (85kW)	B5.5 [restyling]	2000	2005	IG	K 310		filetto interno tiranti 14	ZF
Passat	2.0 4Motion MT (85kW)	B5.5 [restyling]	2000	2005	IG	K 314		filetto interno tiranti 14	KOYO
Passat	2.0 4Motion MT (88kW)	B5	1996	2000	IG	K 310		filetto interno tiranti 14	ZF
Passat	2.0 4Motion MT (88kW)	B5	1996	2000	IG	K 314		filetto interno tiranti 14	KOYO
Passat	2.0 AMT (103kW)	B7	2010	2015	SE	SV 402	Generazione 3 / 3 Fori Di Fissaggio	tiranti 16	1270 ZF
Passat	2.0 AMT (103kW)	B7	2010	2015	SE	SV 410	Cerchi Da 16 Pollici	tiranti 16	1275 VWAG
Passat	2.0 AMT (103kW)	B7	2010	2015	SE	SV 410 A	Cerchi Da 17 Pollici	tiranti 16	1275 VWAG
Passat	2.0 AMT (103kW)	B7	2010	2015	SE	SV 410 B	Cerchi Da 18 Pollici	tiranti 16	1275 VWAG
Passat	2.0 AMT (162kW)	B8	2014	2020	SE	SV 402	Generazione 3 / 3 Fori Di Fissaggio	tiranti 16	1270 ZF
Passat	2.0 AT (85kW)	B2	1981	1988	SGM	K 303			620 ZF

Volkswagen

Modello	Rivestimento	Generazione	Anno	Tipo	Codice	Note	Diametro (mm)	Lunghezza (mm)	Fabbricazione
Passat	2.0 AT (85kW)	B3	1988	1993	IG	SV 314	Piantone 40 Denti	tiranti 14 1270	USA-XTR
Passat	2.0 AT (85kW)	B3	1988	1993	IG	SV 315	Piantone 40 Denti	tiranti 14 1270	ZF
Passat	2.0 AT (85kW)	B3	1988	1993	IG	SV 316	Piantone 22 Denti	tiranti 14 1290	USA-XTR
Passat	2.0 AT (85kW)	B3	1988	1993	IG	SV 320	Piantone 40 Denti	tiranti 14 1270	ZF
Passat	2.0 AT (85kW)	B4	1993	1997	IG	SV 314	Piantone 40 Denti	tiranti 14 1270	USA-XTR
Passat	2.0 AT (85kW)	B4	1993	1997	IG	SV 315	Piantone 40 Denti	tiranti 14 1270	ZF
Passat	2.0 AT (85kW)	B4	1993	1997	IG	SV 316	Piantone 22 Denti	tiranti 14 1290	USA-XTR
Passat	2.0 AT (85kW)	B4	1993	1997	IG	SV 320	Piantone 40 Denti	tiranti 14 1270	ZF
Passat	2.0 AT (85kW)	B5.5 [restyling]	2000	2005	IG	K 310		filetto interno 1025 tiranti 14	ZF
Passat	2.0 AT (85kW)	B5.5 [restyling]	2000	2005	IG	K 314		filetto interno 1030 tiranti 14	KOYO
Passat	2.0 BlueTDI (105kW) MT	B8	2014	2020	SE	SV 402	Generazione 3 / 3 Fori Di Fissaggio	tiranti 16 1270	ZF
Passat	2.0 BlueTDI (105kW) robot	B8	2014	2020	SE	SV 402	Generazione 3 / 3 Fori Di Fissaggio	tiranti 16 1270	ZF
Passat	2.0 BlueTDI DSG (105kW)	B6	2005	2010	SE	SV 402	Generazione 3 / 3 Fori Di Fissaggio	tiranti 16 1270	ZF
Passat	2.0 BlueTDI DSG (105kW)	B6	2005	2010	SE	SV 410	Cerchi Da 16 Pollici	tiranti 16 1275	VWAG
Passat	2.0 BlueTDI DSG (105kW)	B6	2005	2010	SE	SV 410 A	Cerchi Da 17 Pollici	tiranti 16 1275	VWAG
Passat	2.0 BlueTDI DSG (105kW)	B6	2005	2010	SE	SV 410 B	Cerchi Da 18 Pollici	tiranti 16 1275	VWAG
Passat	2.0 BlueTDI MT (105kW)	B6	2005	2010	SE	SV 402	Generazione 3 / 3 Fori Di Fissaggio	tiranti 16 1270	ZF
Passat	2.0 BlueTDI MT (105kW)	B6	2005	2010	SE	SV 410	Cerchi Da 16 Pollici	tiranti 16 1275	VWAG
Passat	2.0 BlueTDI MT (105kW)	B6	2005	2010	SE	SV 410 A	Cerchi Da 17 Pollici	tiranti 16 1275	VWAG
Passat	2.0 BlueTDI MT (105kW)	B6	2005	2010	SE	SV 410 B	Cerchi Da 18 Pollici	tiranti 16 1275	VWAG
Passat	2.0 FSI MT (110kW)	B6	2005	2010	SE	SV 402	Generazione 3 / 3 Fori Di Fissaggio	tiranti 16 1270	ZF
Passat	2.0 FSI MT (110kW)	B6	2005	2010	SE	SV 410	Cerchi Da 16 Pollici	tiranti 16 1275	VWAG
Passat	2.0 FSI MT (110kW)	B6	2005	2010	SE	SV 410 A	Cerchi Da 17 Pollici	tiranti 16 1275	VWAG
Passat	2.0 FSI MT (110kW)	B6	2005	2010	SE	SV 410 B	Cerchi Da 18 Pollici	tiranti 16 1275	VWAG

Volkswagen

Modello	Rivestimento	Generazione	Anno	Tipo	Codice	Note	Diametro (mm)	Lunghezza (mm)	Fabbricazione
Passat	2.0 FSI (110kW) cambio AUTOMATICO	B8	2014	2020 SE	SV 402	Generazione 3 / 3 Fori Di Fissaggio	tiranti 16	1270	ZF
Passat	2.0 FSI (110kW) MT	B8	2014	2020 SE	SV 402	Generazione 3 / 3 Fori Di Fissaggio	tiranti 16	1270	ZF
Passat	2.0 FSI (147kW) MT	B8	2014	2020 SE	SV 402	Generazione 3 / 3 Fori Di Fissaggio	tiranti 16	1270	ZF
Passat	2.0 FSI 4 WD (110kW) cambio AUTOMATICO trazione integrale	B8	2014	2020 SE	SV 402	Generazione 3 / 3 Fori Di Fissaggio	tiranti 16	1270	ZF
Passat	2.0 FSI 4 WD(110kW) MT	B8	2014	2020 SE	SV 402	Generazione 3 / 3 Fori Di Fissaggio	tiranti 16	1270	ZF
Passat	2.0 FSI 4Motion MT (110kW)	B6	2005	2010 SE	SV 402	Generazione 3 / 3 Fori Di Fissaggio	tiranti 16	1270	ZF
Passat	2.0 FSI 4Motion MT (110kW)	B6	2005	2010 SE	SV 410	Cerchi Da 16 Pollici	tiranti 16	1275	VWAG
Passat	2.0 FSI 4Motion MT (110kW)	B6	2005	2010 SE	SV 410 A	Cerchi Da 17 Pollici	tiranti 16	1275	VWAG
Passat	2.0 FSI 4Motion MT (110kW)	B6	2005	2010 SE	SV 410 B	Cerchi Da 18 Pollici	tiranti 16	1275	VWAG
Passat	2.0 FSI AT (110kW)	B6	2005	2010 SE	SV 402	Generazione 3 / 3 Fori Di Fissaggio	tiranti 16	1270	ZF
Passat	2.0 FSI AT (110kW)	B6	2005	2010 SE	SV 410	Cerchi Da 16 Pollici	tiranti 16	1275	VWAG
Passat	2.0 FSI AT (110kW)	B6	2005	2010 SE	SV 410 A	Cerchi Da 17 Pollici	tiranti 16	1275	VWAG
Passat	2.0 FSI AT (110kW)	B6	2005	2010 SE	SV 410 B	Cerchi Da 18 Pollici	tiranti 16	1275	VWAG
Passat	2.0 FSI DSG (147kW) MT	B8	2014	2020 SE	SV 402	Generazione 3 / 3 Fori Di Fissaggio	tiranti 16	1270	ZF
Passat	2.0 FSI MT (110kW)	B6	2005	2010 SE	SV 402	Generazione 3 / 3 Fori Di Fissaggio	tiranti 16	1270	ZF
Passat	2.0 FSI MT (110kW)	B6	2005	2010 SE	SV 410	Cerchi Da 16 Pollici	tiranti 16	1275	VWAG
Passat	2.0 FSI MT (110kW)	B6	2005	2010 SE	SV 410 A	Cerchi Da 17 Pollici	tiranti 16	1275	VWAG
Passat	2.0 FSI MT (110kW)	B6	2005	2010 SE	SV 410 B	Cerchi Da 18 Pollici	tiranti 16	1275	VWAG
Passat	2.0 GT AT (100kW)	B3	1988	1993 IG	SV 314	Piantone 40 Denti	tiranti 14	1270	USA-XTR
Passat	2.0 GT AT (100kW)	B3	1988	1993 IG	SV 315	Piantone 40 Denti	tiranti 14	1270	ZF
Passat	2.0 GT AT (100kW)	B3	1988	1993 IG	SV 316	Piantone 22 Denti	tiranti 14	1290	USA-XTR
Passat	2.0 GT AT (100kW)	B3	1988	1993 IG	SV 320	Piantone 40 Denti	tiranti 14	1270	ZF
Passat	2.0 GT MT (100kW)	B3	1988	1993 IG	SV 314	Piantone 40 Denti	tiranti 14	1270	USA-XTR

Volkswagen

Modello	Rivestimento	Generazione	Anno	Tipo	Codice	Note	Diametro (mm)	Lunghezza (mm)	Fabbricazione
Passat	2.0 GT MT (100kW)	B3	1988	1993	IG	SV 315	Piantone 40 Denti	tiranti 14 1270	ZF
Passat	2.0 GT MT (100kW)	B3	1988	1993	IG	SV 316	Piantone 22 Denti	tiranti 14 1290	USA-XTR
Passat	2.0 GT MT (100kW)	B3	1988	1993	IG	SV 320	Piantone 40 Denti	tiranti 14 1270	ZF
Passat	2.0 MT (103kW)	B7	2010	2015	SE	SV 402	Generazione 3 / 3 Fori Di Fissaggio	tiranti 16 1270	ZF
Passat	2.0 MT (103kW)	B7	2010	2015	SE	SV 410	Cerchi Da 16 Pollici	tiranti 16 1275	VWAG
Passat	2.0 MT (103kW)	B7	2010	2015	SE	SV 410 A	Cerchi Da 17 Pollici	tiranti 16 1275	VWAG
Passat	2.0 MT (103kW)	B7	2010	2015	SE	SV 410 B	Cerchi Da 18 Pollici	tiranti 16 1275	VWAG
Passat	2.0 MT (110kW)	B4	1993	1997	IG	SV 314	Piantone 40 Denti	tiranti 14 1270	USA-XTR
Passat	2.0 MT (110kW)	B4	1993	1997	IG	SV 315	Piantone 40 Denti	tiranti 14 1270	ZF
Passat	2.0 MT (110kW)	B4	1993	1997	IG	SV 316	Piantone 22 Denti	tiranti 14 1290	USA-XTR
Passat	2.0 MT (110kW)	B4	1993	1997	IG	SV 320	Piantone 40 Denti	tiranti 14 1270	ZF
Passat	2.0 MT (110kW)	B8	2014	2020	SE	SV 402	Generazione 3 / 3 Fori Di Fissaggio	tiranti 16 1270	ZF
Passat	2.0 MT (85kW)	B2	1981	1988	SGM	K 303		620	ZF
Passat	2.0 MT (85kW)	B3	1988	1993	IG	SV 314	Piantone 40 Denti	tiranti 14 1270	USA-XTR
Passat	2.0 MT (85kW)	B3	1988	1993	IG	SV 315	Piantone 40 Denti	tiranti 14 1270	ZF
Passat	2.0 MT (85kW)	B3	1988	1993	IG	SV 316	Piantone 22 Denti	tiranti 14 1290	USA-XTR
Passat	2.0 MT (85kW)	B3	1988	1993	IG	SV 320	Piantone 40 Denti	tiranti 14 1270	ZF
Passat	2.0 MT (85kW)	B4	1993	1997	IG	SV 314	Piantone 40 Denti	tiranti 14 1270	USA-XTR
Passat	2.0 MT (85kW)	B4	1993	1997	IG	SV 315	Piantone 40 Denti	tiranti 14 1270	ZF
Passat	2.0 MT (85kW)	B4	1993	1997	IG	SV 316	Piantone 22 Denti	tiranti 14 1290	USA-XTR
Passat	2.0 MT (85kW)	B4	1993	1997	IG	SV 320	Piantone 40 Denti	tiranti 14 1270	ZF
Passat	2.0 MT (85kW)	B5.5 [restyling]	2000	2005	IG	K 310		filetto interno tiranti 14 1025	ZF
Passat	2.0 MT (85kW)	B5.5 [restyling]	2000	2005	IG	K 314		filetto interno tiranti 14 1030	KOYO
Passat	2.0 MT (88kW)	B5	1996	2000	IG	K 310		filetto interno tiranti 14 1025	ZF

Volkswagen

Modello	Rivestimento	Generazione	Anno	Tipo	Codice	Note	Diametro (mm)	Lunghezza (mm)	Fabbricazione
Passat	2.0 MT (88kW)	B5	1996	2000 IG	K 314		filetto interno tiranti 14	1030	KOYO
Passat	2.0 MT (96kW)	B5.5 [restyling]	2000	2005 IG	K 310		filetto interno tiranti 14	1025	ZF
Passat	2.0 MT (96kW)	B5.5 [restyling]	2000	2005 IG	K 314		filetto interno tiranti 14	1030	KOYO
Passat	2.0 MT AWD (85kW)	B2	1981	1988 SGM	K 303			620	ZF
Passat	2.0 Syncro MT (85kW)	B3	1988	1993 IG	SV 314	Piantone 40 Denti	tiranti 14	1270	USA-XTR
Passat	2.0 Syncro MT (85kW)	B3	1988	1993 IG	SV 315	Piantone 40 Denti	tiranti 14	1270	ZF
Passat	2.0 Syncro MT (85kW)	B3	1988	1993 IG	SV 316	Piantone 22 Denti	tiranti 14	1290	USA-XTR
Passat	2.0 Syncro MT (85kW)	B3	1988	1993 IG	SV 320	Piantone 40 Denti	tiranti 14	1270	ZF
Passat	2.0 Syncro MT (85kW)	B4	1993	1997 IG	SV 314	Piantone 40 Denti	tiranti 14	1270	USA-XTR
Passat	2.0 Syncro MT (85kW)	B4	1993	1997 IG	SV 315	Piantone 40 Denti	tiranti 14	1270	ZF
Passat	2.0 Syncro MT (85kW)	B4	1993	1997 IG	SV 316	Piantone 22 Denti	tiranti 14	1290	USA-XTR
Passat	2.0 Syncro MT (85kW)	B4	1993	1997 IG	SV 320	Piantone 40 Denti	tiranti 14	1270	ZF
Passat	2.0 TDI (103kW) diesel MT	B8	2014	2020 SE	SV 402	Generazione 3 / 3 Fori Di Fissaggio	tiranti 16	1270	ZF
Passat	2.0 TDI (103kW) diesel robot	B8	2014	2020 SE	SV 402	Generazione 3 / 3 Fori Di Fissaggio	tiranti 16	1270	ZF
Passat	2.0 TDI (103kW) diesel trazione integrale 4WD	B8	2014	2020 SE	SV 402	Generazione 3 / 3 Fori Di Fissaggio	tiranti 16	1270	ZF
Passat	2.0 TDI (125kW) diesel MT	B8	2014	2020 SE	SV 402	Generazione 3 / 3 Fori Di Fissaggio	tiranti 16	1270	ZF
Passat	2.0 TDI (125kW) diesel robot	B8	2014	2020 SE	SV 402	Generazione 3 / 3 Fori Di Fissaggio	tiranti 16	1270	ZF
Passat	2.0 TDI (125kW) diesel trazione integrale 4WD	B8	2014	2020 SE	SV 402	Generazione 3 / 3 Fori Di Fissaggio	tiranti 16	1270	ZF
Passat	2.0 TDI (81kW) diesel MT	B8	2014	2020 SE	SV 402	Generazione 3 / 3 Fori Di Fissaggio	tiranti 16	1270	ZF
Passat	2.0 TDI 4Motion DSG (125kW)	B6	2005	2010 SE	SV 402	Generazione 3 / 3 Fori Di Fissaggio	tiranti 16	1270	ZF
Passat	2.0 TDI 4Motion DSG (125kW)	B6	2005	2010 SE	SV 410	Cerchi Da 16 Pollici	tiranti 16	1275	VWAG

Volkswagen

Modello	Rivestimento	Generazione	Anno	Tipo	Codice	Note	Diametro (mm)	Lunghezza (mm)	Fabbricazione
Passat	2.0 TDI 4Motion DSG (125kW)	B6	2005	2010 SE	SV 410 A	Cerchi Da 17 Pollici	tiranti 16	1275	VWAG
Passat	2.0 TDI 4Motion DSG (125kW)	B6	2005	2010 SE	SV 410 B	Cerchi Da 18 Pollici	tiranti 16	1275	VWAG
Passat	2.0 TDI 4Motion DSG (125kW)	B7	2010	2015 SE	SV 402	Generazione 3 / 3 Fori Di Fissaggio	tiranti 16	1270	ZF
Passat	2.0 TDI 4Motion DSG (125kW)	B7	2010	2015 SE	SV 410	Cerchi Da 16 Pollici	tiranti 16	1275	VWAG
Passat	2.0 TDI 4Motion DSG (125kW)	B7	2010	2015 SE	SV 410 A	Cerchi Da 17 Pollici	tiranti 16	1275	VWAG
Passat	2.0 TDI 4Motion DSG (125kW)	B7	2010	2015 SE	SV 410 B	Cerchi Da 18 Pollici	tiranti 16	1275	VWAG
Passat	2.0 TDI 4Motion MT (103kW)	B6	2005	2010 SE	SV 402	Generazione 3 / 3 Fori Di Fissaggio	tiranti 16	1270	ZF
Passat	2.0 TDI 4Motion MT (103kW)	B6	2005	2010 SE	SV 410	Cerchi Da 16 Pollici	tiranti 16	1275	VWAG
Passat	2.0 TDI 4Motion MT (103kW)	B6	2005	2010 SE	SV 410 A	Cerchi Da 17 Pollici	tiranti 16	1275	VWAG
Passat	2.0 TDI 4Motion MT (103kW)	B6	2005	2010 SE	SV 410 B	Cerchi Da 18 Pollici	tiranti 16	1275	VWAG
Passat	2.0 TDI BlueMotion DSG (110kW)	B8	2014	2020 SE	SV 402	Generazione 3 / 3 Fori Di Fissaggio	tiranti 16	1270	ZF
Passat	2.0 TDI BlueMotion DSG 4Motion (176kW)	B8	2014	2020 SE	SV 402	Generazione 3 / 3 Fori Di Fissaggio	tiranti 16	1270	ZF
Passat	2.0 TDI BlueMotion MT (103kW)	B6	2005	2010 SE	SV 402	Generazione 3 / 3 Fori Di Fissaggio	tiranti 16	1270	ZF
Passat	2.0 TDI BlueMotion MT (103kW)	B6	2005	2010 SE	SV 410	Cerchi Da 16 Pollici	tiranti 16	1275	VWAG
Passat	2.0 TDI BlueMotion MT (103kW)	B6	2005	2010 SE	SV 410 A	Cerchi Da 17 Pollici	tiranti 16	1275	VWAG
Passat	2.0 TDI BlueMotion MT (103kW)	B6	2005	2010 SE	SV 410 B	Cerchi Da 18 Pollici	tiranti 16	1275	VWAG
Passat	2.0 TDI BlueMotion MT (110kW)	B8	2014	2020 SE	SV 402	Generazione 3 / 3 Fori Di Fissaggio	tiranti 16	1270	ZF
Passat	2.0 TDI BlueMotion MT (81kW)	B6	2005	2010 SE	SV 402	Generazione 3 / 3 Fori Di Fissaggio	tiranti 16	1270	ZF
Passat	2.0 TDI BlueMotion MT (81kW)	B6	2005	2010 SE	SV 410	Cerchi Da 16 Pollici	tiranti 16	1275	VWAG
Passat	2.0 TDI BlueMotion MT (81kW)	B6	2005	2010 SE	SV 410 A	Cerchi Da 17 Pollici	tiranti 16	1275	VWAG
Passat	2.0 TDI BlueMotion MT (81kW)	B6	2005	2010 SE	SV 410 B	Cerchi Da 18 Pollici	tiranti 16	1275	VWAG

Volkswagen

Modello	Rivestimento	Generazione	Anno	Tipo	Codice	Note	Diametro (mm)	Lunghezza (mm)	Fabbricazione
Passat	2.0 TDI DSG (103kW) diesel robot	B8	2014	2020 SE	SV 402	Generazione 3 / 3 Fori Di Fissaggio	tiranti 16	1270	ZF
Passat	2.0 TDI DSG (103kW)	B6	2005	2010 SE	SV 402	Generazione 3 / 3 Fori Di Fissaggio	tiranti 16	1270	ZF
Passat	2.0 TDI DSG (103kW)	B6	2005	2010 SE	SV 410	Cerchi Da 16 Pollici	tiranti 16	1275	VWAG
Passat	2.0 TDI DSG (103kW)	B6	2005	2010 SE	SV 410 A	Cerchi Da 17 Pollici	tiranti 16	1275	VWAG
Passat	2.0 TDI DSG (103kW)	B6	2005	2010 SE	SV 410 B	Cerchi Da 18 Pollici	tiranti 16	1275	VWAG
Passat	2.0 TDI DSG (125kW)	B6	2005	2010 SE	SV 402	Generazione 3 / 3 Fori Di Fissaggio	tiranti 16	1270	ZF
Passat	2.0 TDI DSG (125kW)	B6	2005	2010 SE	SV 410	Cerchi Da 16 Pollici	tiranti 16	1275	VWAG
Passat	2.0 TDI DSG (125kW)	B6	2005	2010 SE	SV 410 A	Cerchi Da 17 Pollici	tiranti 16	1275	VWAG
Passat	2.0 TDI DSG (125kW)	B6	2005	2010 SE	SV 410 B	Cerchi Da 18 Pollici	tiranti 16	1275	VWAG
Passat	2.0 TDI DSG (125kW)	B7	2010	2015 SE	SV 402	Generazione 3 / 3 Fori Di Fissaggio	tiranti 16	1270	ZF
Passat	2.0 TDI DSG (125kW)	B7	2010	2015 SE	SV 410	Cerchi Da 16 Pollici	tiranti 16	1275	VWAG
Passat	2.0 TDI DSG (125kW)	B7	2010	2015 SE	SV 410 A	Cerchi Da 17 Pollici	tiranti 16	1275	VWAG
Passat	2.0 TDI DSG (125kW)	B7	2010	2015 SE	SV 410 B	Cerchi Da 18 Pollici	tiranti 16	1275	VWAG
Passat	2.0 TDI MT (100kW)	B5.5 [restyling]	2000	2005 IG	K 310		filetto interno tiranti 14	1025	ZF
Passat	2.0 TDI MT (100kW)	B5.5 [restyling]	2000	2005 IG	K 314		filetto interno tiranti 14	1030	KOYO
Passat	2.0 TDI MT (103kW)	B6	2005	2010 SE	SV 402	Generazione 3 / 3 Fori Di Fissaggio	tiranti 16	1270	ZF
Passat	2.0 TDI MT (103kW)	B6	2005	2010 SE	SV 410	Cerchi Da 16 Pollici	tiranti 16	1275	VWAG
Passat	2.0 TDI MT (103kW)	B6	2005	2010 SE	SV 410 A	Cerchi Da 17 Pollici	tiranti 16	1275	VWAG
Passat	2.0 TDI MT (103kW)	B6	2005	2010 SE	SV 410 B	Cerchi Da 18 Pollici	tiranti 16	1275	VWAG
Passat	2.0 TDI MT (125kW)	B6	2005	2010 SE	SV 402	Generazione 3 / 3 Fori Di Fissaggio	tiranti 16	1270	ZF
Passat	2.0 TDI MT (125kW)	B6	2005	2010 SE	SV 410	Cerchi Da 16 Pollici	tiranti 16	1275	VWAG
Passat	2.0 TDI MT (125kW)	B6	2005	2010 SE	SV 410 A	Cerchi Da 17 Pollici	tiranti 16	1275	VWAG
Passat	2.0 TDI MT (125kW)	B6	2005	2010 SE	SV 410 B	Cerchi Da 18 Pollici	tiranti 16	1275	VWAG

Volkswagen

Modello	Rivestimento	Generazione	Anno	Tipo	Codice	Note	Diametro (mm)	Lunghezza (mm)	Fabbricazione
Passat	2.0 TDI MT (81kW)	B6	2005	2010 SE	SV 402	Generazione 3 / 3 Fori Di Fissaggio	tiranti 16	1270	ZF
Passat	2.0 TDI MT (81kW)	B6	2005	2010 SE	SV 410	Cerchi Da 16 Pollici	tiranti 16	1275	VWAG
Passat	2.0 TDI MT (81kW)	B6	2005	2010 SE	SV 410 A	Cerchi Da 17 Pollici	tiranti 16	1275	VWAG
Passat	2.0 TDI MT (81kW)	B6	2005	2010 SE	SV 410 B	Cerchi Da 18 Pollici	tiranti 16	1275	VWAG
Passat	2.0 TSI AT (147kW)	B6	2005	2010 SE	SV 402	Generazione 3 / 3 Fori Di Fissaggio	tiranti 16	1270	ZF
Passat	2.0 TSI AT (147kW)	B6	2005	2010 SE	SV 410	Cerchi Da 16 Pollici	tiranti 16	1275	VWAG
Passat	2.0 TSI AT (147kW)	B6	2005	2010 SE	SV 410 A	Cerchi Da 17 Pollici	tiranti 16	1275	VWAG
Passat	2.0 TSI AT (147kW)	B6	2005	2010 SE	SV 410 B	Cerchi Da 18 Pollici	tiranti 16	1275	VWAG
Passat	2.0 TSI DSG (147kW)	B6	2005	2010 SE	SV 402	Generazione 3 / 3 Fori Di Fissaggio	tiranti 16	1270	ZF
Passat	2.0 TSI DSG (147kW)	B6	2005	2010 SE	SV 410	Cerchi Da 16 Pollici	tiranti 16	1275	VWAG
Passat	2.0 TSI DSG (147kW)	B6	2005	2010 SE	SV 410 A	Cerchi Da 17 Pollici	tiranti 16	1275	VWAG
Passat	2.0 TSI DSG (147kW)	B6	2005	2010 SE	SV 410 B	Cerchi Da 18 Pollici	tiranti 16	1275	VWAG
Passat	2.0 TSI MT (147kW)	B6	2005	2010 SE	SV 402	Generazione 3 / 3 Fori Di Fissaggio	tiranti 16	1270	ZF
Passat	2.0 TSI MT (147kW)	B6	2005	2010 SE	SV 410	Cerchi Da 16 Pollici	tiranti 16	1275	VWAG
Passat	2.0 TSI MT (147kW)	B6	2005	2010 SE	SV 410 A	Cerchi Da 17 Pollici	tiranti 16	1275	VWAG
Passat	2.0 TSI MT (147kW)	B6	2005	2010 SE	SV 410 B	Cerchi Da 18 Pollici	tiranti 16	1275	VWAG
Passat	2.0 TSI 4Motion DSG (154kW)	B7	2010	2015 SE	SV 402	Generazione 3 / 3 Fori Di Fissaggio	tiranti 16	1270	ZF
Passat	2.0 TSI 4Motion DSG (154kW)	B7	2010	2015 SE	SV 410	Cerchi Da 16 Pollici	tiranti 16	1275	VWAG
Passat	2.0 TSI 4Motion DSG (154kW)	B7	2010	2015 SE	SV 410 A	Cerchi Da 17 Pollici	tiranti 16	1275	VWAG
Passat	2.0 TSI 4Motion DSG (154kW)	B7	2010	2015 SE	SV 410 B	Cerchi Da 18 Pollici	tiranti 16	1275	VWAG
Passat	2.0 TSI BlueMotion DSG 4motion (162kW)	B8	2014	2020 SE	SV 402	Generazione 3 / 3 Fori Di Fissaggio	tiranti 16	1270	ZF
Passat	2.0 TSI DSG (154kW)	B7	2010	2015 SE	SV 402	Generazione 3 / 3 Fori Di Fissaggio	tiranti 16	1270	ZF
Passat	2.0 TSI DSG (154kW)	B7	2010	2015 SE	SV 410	Cerchi Da 16 Pollici	tiranti 16	1275	VWAG
Passat	2.0 TSI DSG (154kW)	B7	2010	2015 SE	SV 410 A	Cerchi Da 17 Pollici	tiranti 16	1275	VWAG
Passat	2.0 TSI DSG (154kW)	B7	2010	2015 SE	SV 410 B	Cerchi Da 18 Pollici	tiranti 16	1275	VWAG

Volkswagen

Modello	Rivestimento	Generazione	Anno	Tipo	Codice	Note	Diametro (mm)	Lunghezza (mm)	Fabbricazione
Passat	2.0 TSI DSG 4Motion (162kW)	B8	2014	2020	SE	SV 402	Generazione 3 / 3 Fori Di Fissaggio	tiranti 16 1270	ZF
Passat	2.0 TSI MT (147kW)	B6	2005	2010	SE	SV 402	Generazione 3 / 3 Fori Di Fissaggio	tiranti 16 1270	ZF
Passat	2.0 TSI MT (147kW)	B6	2005	2010	SE	SV 410	Cerchi Da 16 Pollici	tiranti 16 1275	VWAG
Passat	2.0 TSI MT (147kW)	B6	2005	2010	SE	SV 410 A	Cerchi Da 17 Pollici	tiranti 16 1275	VWAG
Passat	2.0 TSI MT (147kW)	B6	2005	2010	SE	SV 410 B	Cerchi Da 18 Pollici	tiranti 16 1275	VWAG
Passat	2.0 TSI MT (154kW)	B7	2010	2015	SE	SV 402	Generazione 3 / 3 Fori Di Fissaggio	tiranti 16 1270	ZF
Passat	2.0 TSI MT (154kW)	B7	2010	2015	SE	SV 410	Cerchi Da 16 Pollici	tiranti 16 1275	VWAG
Passat	2.0 TSI MT (154kW)	B7	2010	2015	SE	SV 410 A	Cerchi Da 17 Pollici	tiranti 16 1275	VWAG
Passat	2.0 TSI MT (154kW)	B7	2010	2015	SE	SV 410 B	Cerchi Da 18 Pollici	tiranti 16 1275	VWAG
Passat	2.2 MT (100kW)	B2	1981	1988	SGM	K 303		620	ZF
Passat	2.2 MT (85kW)	B2	1981	1988	SGM	K 303		620	ZF
Passat	2.2 MT AWD (88kW)	B2	1981	1988	SGM	K 303		620	ZF
Passat	2.3 4Motion MT (125kW)	B5.5 [restyling]	2000	2005	IG	K 310		filetto interno 1025 tiranti 14	ZF
Passat	2.3 4Motion MT (125kW)	B5.5 [restyling]	2000	2005	IG	K 314		filetto interno 1030 tiranti 14	KOYO
Passat	2.3 AT (110kW)	B5	1996	2000	IG	K 310		filetto interno 1025 tiranti 14	ZF
Passat	2.3 AT (110kW)	B5	1996	2000	IG	K 314		filetto interno 1030 tiranti 14	KOYO
Passat	2.3 AT (125kW)	B5.5 [restyling]	2000	2005	IG	K 310		filetto interno 1025 tiranti 14	ZF
Passat	2.3 AT (125kW)	B5.5 [restyling]	2000	2005	IG	K 314		filetto interno 1030 tiranti 14	KOYO
Passat	2.3 MT (110kW)	B5	1996	2000	IG	K 310		filetto interno 1025 tiranti 14	ZF
Passat	2.3 MT (110kW)	B5	1996	2000	IG	K 314		filetto interno 1030 tiranti 14	KOYO

Volkswagen

Modello	Rivestimento	Generazione	Anno	Tipo	Codice	Note	Diametro (mm)	Lunghezza (mm)	Fabbricazione
Passat	2.3 MT (125kW)	B5.5 [restyling]	2000	2005 IG	K 310		filetto interno tiranti 14	1025	ZF
Passat	2.3 MT (125kW)	B5.5 [restyling]	2000	2005 IG	K 314		filetto interno tiranti 14	1030	KOYO
Passat	2.3 Syncro MT (110kW)	B5	1996	2000 IG	K 310		filetto interno tiranti 14	1025	ZF
Passat	2.3 Syncro MT (110kW)	B5	1996	2000 IG	K 314		filetto interno tiranti 14	1030	KOYO
Passat	2.5 TDI 4Motion AT (110kW)	B5	1996	2000 IG	K 310		filetto interno tiranti 14	1025	ZF
Passat	2.5 TDI 4Motion AT (110kW)	B5	1996	2000 IG	K 314		filetto interno tiranti 14	1030	KOYO
Passat	2.5 TDI 4Motion AT (110kW)	B5.5 [restyling]	2000	2005 IG	K 310		filetto interno tiranti 14	1025	ZF
Passat	2.5 TDI 4Motion AT (110kW)	B5.5 [restyling]	2000	2005 IG	K 314		filetto interno tiranti 14	1030	KOYO
Passat	2.5 TDI 4Motion AT (132kW)	B5	1996	2000 IG	K 310		filetto interno tiranti 14	1025	ZF
Passat	2.5 TDI 4Motion AT (132kW)	B5	1996	2000 IG	K 314		filetto interno tiranti 14	1030	KOYO
Passat	2.5 TDI 4Motion AT (132kW)	B5.5 [restyling]	2000	2005 IG	K 310		filetto interno tiranti 14	1025	ZF
Passat	2.5 TDI 4Motion AT (132kW)	B5.5 [restyling]	2000	2005 IG	K 314		filetto interno tiranti 14	1030	KOYO
Passat	2.5 TDI 4Motion MT (110kW)	B5	1996	2000 IG	K 310		filetto interno tiranti 14	1025	ZF
Passat	2.5 TDI 4Motion MT (110kW)	B5	1996	2000 IG	K 314		filetto interno tiranti 14	1030	KOYO

Volkswagen

Modello	Rivestimento	Generazione	Anno	Tipo	Codice	Note	Diametro (mm)	Lunghezza (mm)	Fabbricazione
Passat	2.5 TDI 4motion MT (110kW)	B5.5 [restyling]	2000	2005 IG	K 310		filetto interno tiranti 14	1025	ZF
Passat	2.5 TDI 4motion MT (110kW)	B5.5 [restyling]	2000	2005 IG	K 314		filetto interno tiranti 14	1030	KOYO
Passat	2.5 TDI 4motion MT (132kW)	B5.5 [restyling]	2000	2005 IG	K 310		filetto interno tiranti 14	1025	ZF
Passat	2.5 TDI 4motion MT (132kW)	B5.5 [restyling]	2000	2005 IG	K 314		filetto interno tiranti 14	1030	KOYO
Passat	2.5 TDI AT (110kW)	B5	1996	2000 IG	K 310		filetto interno tiranti 14	1025	ZF
Passat	2.5 TDI AT (110kW)	B5	1996	2000 IG	K 314		filetto interno tiranti 14	1030	KOYO
Passat	2.5 TDI AT (110kW)	B5.5 [restyling]	2000	2005 IG	K 310		filetto interno tiranti 14	1025	ZF
Passat	2.5 TDI AT (110kW)	B5.5 [restyling]	2000	2005 IG	K 314		filetto interno tiranti 14	1030	KOYO
Passat	2.5 TDI AT (120kW)	B5.5 [restyling]	2000	2005 IG	K 310		filetto interno tiranti 14	1025	ZF
Passat	2.5 TDI AT (120kW)	B5.5 [restyling]	2000	2005 IG	K 314		filetto interno tiranti 14	1030	KOYO
Passat	2.5 TDI MT (110kW)	B5	1996	2000 IG	K 310		filetto interno tiranti 14	1025	ZF
Passat	2.5 TDI MT (110kW)	B5	1996	2000 IG	K 314		filetto interno tiranti 14	1030	KOYO
Passat	2.5 TDI MT (110kW)	B5.5 [restyling]	2000	2005 IG	K 310		filetto interno tiranti 14	1025	ZF
Passat	2.5 TDI MT (110kW)	B5.5 [restyling]	2000	2005 IG	K 314		filetto interno tiranti 14	1030	KOYO

Volkswagen

Modello	Rivestimento	Generazione	Anno	Tipo	Codice	Note	Diametro (mm)	Lunghezza (mm)	Fabbricazione
Passat	2.5 TDI MT (120kW)	B5.5 [restyling]	2000	2005 IG	K 310		filetto interno tiranti 14	1025	ZF
Passat	2.5 TDI MT (120kW)	B5.5 [restyling]	2000	2005 IG	K 314		filetto interno tiranti 14	1030	KOYO
Passat	2.8 4Motion AT (142kW)	B5.5 [restyling]	2000	2005 IG	K 310		filetto interno tiranti 14	1025	ZF
Passat	2.8 4Motion AT (142kW)	B5.5 [restyling]	2000	2005 IG	K 314		filetto interno tiranti 14	1030	KOYO
Passat	2.8 4Motion MT (142kW)	B5.5 [restyling]	2000	2005 IG	K 310		filetto interno tiranti 14	1025	ZF
Passat	2.8 4Motion MT (142kW)	B5.5 [restyling]	2000	2005 IG	K 314		filetto interno tiranti 14	1030	KOYO
Passat	2.8 Syncro AT (142kW)	B5	1996	2000 IG	K 310		filetto interno tiranti 14	1025	ZF
Passat	2.8 Syncro AT (142kW)	B5	1996	2000 IG	K 314		filetto interno tiranti 14	1030	KOYO
Passat	2.8 Syncro MT (142kW)	B5	1996	2000 IG	K 310		filetto interno tiranti 14	1025	ZF
Passat	2.8 Syncro MT (142kW)	B5	1996	2000 IG	K 314		filetto interno tiranti 14	1030	KOYO
Passat	2.8 VR6 AT (128kW)	B3	1988	1993 IG	SV 314	Piantone 40 Denti	tiranti 14	1270	USA-XTR
Passat	2.8 VR6 AT (128kW)	B3	1988	1993 IG	SV 315	Piantone 40 Denti	tiranti 14	1270	ZF
Passat	2.8 VR6 AT (128kW)	B3	1988	1993 IG	SV 316	Piantone 22 Denti	tiranti 14	1290	USA-XTR
Passat	2.8 VR6 AT (128kW)	B3	1988	1993 IG	SV 320	Piantone 40 Denti	tiranti 14	1270	ZF
Passat	2.8 VR6 AT (128kW)	B4	1993	1997 IG	SV 314	Piantone 40 Denti	tiranti 14	1270	USA-XTR
Passat	2.8 VR6 AT (128kW)	B4	1993	1997 IG	SV 315	Piantone 40 Denti	tiranti 14	1270	ZF
Passat	2.8 VR6 AT (128kW)	B4	1993	1997 IG	SV 316	Piantone 22 Denti	tiranti 14	1290	USA-XTR
Passat	2.8 VR6 AT (128kW)	B4	1993	1997 IG	SV 320	Piantone 40 Denti	tiranti 14	1270	ZF

Volkswagen

Modello	Rivestimento	Generazione	Anno	Tipo	Codice	Note	Diametro (mm)	Lunghezza (mm)	Fabbricazione
Passat	2.8 VR6 MT (128kW)	B3	1988	1993	IG	SV 314	Piantone 40 Denti	tiranti 14 1270	USA-XTR
Passat	2.8 VR6 MT (128kW)	B3	1988	1993	IG	SV 315	Piantone 40 Denti	tiranti 14 1270	ZF
Passat	2.8 VR6 MT (128kW)	B3	1988	1993	IG	SV 316	Piantone 22 Denti	tiranti 14 1290	USA-XTR
Passat	2.8 VR6 MT (128kW)	B3	1988	1993	IG	SV 320	Piantone 40 Denti	tiranti 14 1270	ZF
Passat	2.8 VR6 MT (128kW)	B4	1993	1997	IG	SV 314	Piantone 40 Denti	tiranti 14 1270	USA-XTR
Passat	2.8 VR6 MT (128kW)	B4	1993	1997	IG	SV 315	Piantone 40 Denti	tiranti 14 1270	ZF
Passat	2.8 VR6 MT (128kW)	B4	1993	1997	IG	SV 316	Piantone 22 Denti	tiranti 14 1290	USA-XTR
Passat	2.8 VR6 MT (128kW)	B4	1993	1997	IG	SV 320	Piantone 40 Denti	tiranti 14 1270	ZF
Passat	2.9 VR6 Syncro MT (135kW)	B4	1993	1997	IG	SV 314	Piantone 40 Denti	tiranti 14 1270	USA-XTR
Passat	2.9 VR6 Syncro MT (135kW)	B4	1993	1997	IG	SV 315	Piantone 40 Denti	tiranti 14 1270	ZF
Passat	2.9 VR6 Syncro MT (135kW)	B4	1993	1997	IG	SV 316	Piantone 22 Denti	tiranti 14 1290	USA-XTR
Passat	2.9 VR6 Syncro MT (135kW)	B4	1993	1997	IG	SV 320	Piantone 40 Denti	tiranti 14 1270	ZF
Passat	3.2 FSI 4Motion DSG (184kW)	B6	2005	2010	SE	SV 402	Generazione 3 / 3 Fori Di Fissaggio	tiranti 16 1270	ZF
Passat	3.2 FSI 4Motion DSG (184kW)	B6	2005	2010	SE	SV 410	Cerchi Da 16 Pollici	tiranti 16 1275	VWAG
Passat	3.2 FSI 4Motion DSG (184kW)	B6	2005	2010	SE	SV 410 A	Cerchi Da 17 Pollici	tiranti 16 1275	VWAG
Passat	3.2 FSI 4Motion DSG (184kW)	B6	2005	2010	SE	SV 410 B	Cerchi Da 18 Pollici	tiranti 16 1275	VWAG
Passat	3.2 FSI DSG (184kW) benzina robot trazione integrale 4WD	B8	2014	2020	SE	SV 402	Generazione 3 / 3 Fori Di Fissaggio	tiranti 16 1270	ZF
Passat	3.2 FSI DSG (220kW) benzina robot trazione integrale 4WD	B8	2014	2020	SE	SV 402	Generazione 3 / 3 Fori Di Fissaggio	tiranti 16 1270	ZF
Passat	3.6 4motion DSG (220kW)	B6	2005	2010	SE	SV 402	Generazione 3 / 3 Fori Di Fissaggio	tiranti 16 1270	ZF
Passat	3.6 4motion DSG (220kW)	B6	2005	2010	SE	SV 410	Cerchi Da 16 Pollici	tiranti 16 1275	VWAG
Passat	3.6 4motion DSG (220kW)	B6	2005	2010	SE	SV 410 A	Cerchi Da 17 Pollici	tiranti 16 1275	VWAG
Passat	3.6 4motion DSG (220kW)	B6	2005	2010	SE	SV 410 B	Cerchi Da 18 Pollici	tiranti 16 1275	VWAG
Passat	4.0 4Motion AT (202kW)	B5.5 [restyling]	2000	2005	IG	K 310		filetto interno 1025 tiranti 14	ZF

Volkswagen

Modello	Rivestimento	Generazione	Anno	Tipo	Codice	Note	Diametro (mm)	Lunghezza (mm)	Fabbricazione
Passat	4.0 4Motion AT (202kW)	B5.5 [restyling]	2000	2005 IG	K 314		filetto interno tiranti 14	1030	KOYO
Passat	4.0 4Motion MT (202kW)	B5.5 [restyling]	2000	2005 IG	K 310		filetto interno tiranti 14	1025	ZF
Passat	4.0 4Motion MT (202kW)	B5.5 [restyling]	2000	2005 IG	K 314		filetto interno tiranti 14	1030	KOYO
Passat	Passat 2.0 (103kW) TDI (103 kW)	B7	2010	2015 SE	SV 402	Generazione 3 / 3 Fori Di Fissaggio	tiranti 16	1270	ZF
Passat	Passat 2.0 (103kW) TDI (103 kW)	B7	2010	2015 SE	SV 410	Cerchi Da 16 Pollici	tiranti 16	1275	VWAG
Passat	Passat 2.0 (103kW) TDI (103 kW)	B7	2010	2015 SE	SV 410 A	Cerchi Da 17 Pollici	tiranti 16	1275	VWAG
Passat	Passat 2.0 (103kW) TDI (103 kW)	B7	2010	2015 SE	SV 410 B	Cerchi Da 18 Pollici	tiranti 16	1275	VWAG
Passat		B6	2005	2010 SE	SV 402	Generazione 3 / 3 Fori Di Fissaggio	tiranti 16	1270	ZF
Passat		B6	2005	2010 SE	SV 410	Cerchi Da 16 Pollici	tiranti 16	1275	VWAG
Passat		B6	2005	2010 SE	SV 410 A	Cerchi Da 17 Pollici	tiranti 16	1275	VWAG
Passat		B6	2005	2010 SE	SV 410 B	Cerchi Da 18 Pollici	tiranti 16	1275	VWAG
Passat		B7	2010	2015 SE	SV 402	Generazione 3 / 3 Fori Di Fissaggio	tiranti 16	1270	ZF
Passat		B7	2010	2015 SE	SV 410	Cerchi Da 16 Pollici	tiranti 16	1275	VWAG
Passat		B7	2010	2015 SE	SV 410 A	Cerchi Da 17 Pollici	tiranti 16	1275	VWAG
Passat		B7	2010	2015 SE	SV 410 B	Cerchi Da 18 Pollici	tiranti 16	1275	VWAG
Passat		B8	2014	2020 SE	SV 402	Generazione 3 / 3 Fori Di Fissaggio	tiranti 16	1270	ZF
Passat CC	1.4 TFSI DSG (118kW)	1 generazione [restyling]	2012	2017 SE	SV 410	Cerchi Da 16 Pollici	tiranti 16	1275	VWAG
Passat CC	1.4 TFSI DSG (118kW)	1 generazione [restyling]	2012	2017 SE	SV 410 A	Cerchi Da 17 Pollici	tiranti 16	1275	VWAG
Passat CC	1.4 TFSI DSG (118kW)	1 generazione [restyling]	2012	2017 SE	SV 410 B	Cerchi Da 18 Pollici	tiranti 16	1275	VWAG
Passat CC	1.4 TFSI MT (118kW)	1 generazione [restyling]	2012	2017 SE	SV 410	Cerchi Da 16 Pollici	tiranti 16	1275	VWAG
Passat CC	1.4 TFSI MT (118kW)	1 generazione [restyling]	2012	2017 SE	SV 410 A	Cerchi Da 17 Pollici	tiranti 16	1275	VWAG
Passat CC	1.4 TFSI MT (118kW)	1 generazione [restyling]	2012	2017 SE	SV 410 B	Cerchi Da 18 Pollici	tiranti 16	1275	VWAG

Volkswagen

Modello	Rivestimento	Generazione	Anno	Tipo	Codice	Note	Diametro (mm)	Lunghezza (mm)	Fabbricazione	
Passat CC	1.8 TSI DSG (112kW)	1 generazione	2008	2012	SE	SV 410	Cerchi Da 16 Pollici	tiranti 16	1275	VWAG
Passat CC	1.8 TSI DSG (112kW)	1 generazione	2008	2012	SE	SV 410 A	Cerchi Da 17 Pollici	tiranti 16	1275	VWAG
Passat CC	1.8 TSI DSG (112kW)	1 generazione	2008	2012	SE	SV 410 B	Cerchi Da 18 Pollici	tiranti 16	1275	VWAG
Passat CC	1.8 TSI DSG (112kW)	1 generazione [restyling]	2012	2017	SE	SV 410	Cerchi Da 16 Pollici	tiranti 16	1275	VWAG
Passat CC	1.8 TSI DSG (112kW)	1 generazione [restyling]	2012	2017	SE	SV 410 A	Cerchi Da 17 Pollici	tiranti 16	1275	VWAG
Passat CC	1.8 TSI DSG (112kW)	1 generazione [restyling]	2012	2017	SE	SV 410 B	Cerchi Da 18 Pollici	tiranti 16	1275	VWAG
Passat CC	1.8 TSI DSG (118kW)	1 generazione	2008	2012	SE	SV 410	Cerchi Da 16 Pollici	tiranti 16	1275	VWAG
Passat CC	1.8 TSI DSG (118kW)	1 generazione	2008	2012	SE	SV 410 A	Cerchi Da 17 Pollici	tiranti 16	1275	VWAG
Passat CC	1.8 TSI DSG (118kW)	1 generazione	2008	2012	SE	SV 410 B	Cerchi Da 18 Pollici	tiranti 16	1275	VWAG
Passat CC	1.8 TSI Euro5 DSG (118kW)	1 generazione	2008	2012	SE	SV 410	Cerchi Da 16 Pollici	tiranti 16	1275	VWAG
Passat CC	1.8 TSI Euro5 DSG (118kW)	1 generazione	2008	2012	SE	SV 410 A	Cerchi Da 17 Pollici	tiranti 16	1275	VWAG
Passat CC	1.8 TSI Euro5 DSG (118kW)	1 generazione	2008	2012	SE	SV 410 B	Cerchi Da 18 Pollici	tiranti 16	1275	VWAG
Passat CC	1.8 TSI Euro5 MT (118kW)	1 generazione	2008	2012	SE	SV 410	Cerchi Da 16 Pollici	tiranti 16	1275	VWAG
Passat CC	1.8 TSI Euro5 MT (118kW)	1 generazione	2008	2012	SE	SV 410 A	Cerchi Da 17 Pollici	tiranti 16	1275	VWAG
Passat CC	1.8 TSI Euro5 MT (118kW)	1 generazione	2008	2012	SE	SV 410 B	Cerchi Da 18 Pollici	tiranti 16	1275	VWAG
Passat CC	1.8 TSI MT (112kW)	1 generazione	2008	2012	SE	SV 410	Cerchi Da 16 Pollici	tiranti 16	1275	VWAG
Passat CC	1.8 TSI MT (112kW)	1 generazione	2008	2012	SE	SV 410 A	Cerchi Da 17 Pollici	tiranti 16	1275	VWAG
Passat CC	1.8 TSI MT (112kW)	1 generazione	2008	2012	SE	SV 410 B	Cerchi Da 18 Pollici	tiranti 16	1275	VWAG
Passat CC	1.8 TSI MT (112kW)	1 generazione [restyling]	2012	2017	SE	SV 410	Cerchi Da 16 Pollici	tiranti 16	1275	VWAG
Passat CC	1.8 TSI MT (112kW)	1 generazione [restyling]	2012	2017	SE	SV 410 A	Cerchi Da 17 Pollici	tiranti 16	1275	VWAG
Passat CC	1.8 TSI MT (112kW)	1 generazione [restyling]	2012	2017	SE	SV 410 B	Cerchi Da 18 Pollici	tiranti 16	1275	VWAG
Passat CC	1.8 TSI MT (118kW)	1 generazione	2008	2012	SE	SV 410	Cerchi Da 16 Pollici	tiranti 16	1275	VWAG
Passat CC	1.8 TSI MT (118kW)	1 generazione	2008	2012	SE	SV 410 A	Cerchi Da 17 Pollici	tiranti 16	1275	VWAG
Passat CC	1.8 TSI MT (118kW)	1 generazione	2008	2012	SE	SV 410 B	Cerchi Da 18 Pollici	tiranti 16	1275	VWAG
Passat CC	2.0 BlueTDI DSG (103kW)	1 generazione	2008	2012	SE	SV 410	Cerchi Da 16 Pollici	tiranti 16	1275	VWAG
Passat CC	2.0 BlueTDI DSG (103kW)	1 generazione	2008	2012	SE	SV 410 A	Cerchi Da 17 Pollici	tiranti 16	1275	VWAG
Passat CC	2.0 BlueTDI DSG (103kW)	1 generazione	2008	2012	SE	SV 410 B	Cerchi Da 18 Pollici	tiranti 16	1275	VWAG
Passat CC	2.0 BlueTDI DSG (105kW)	1 generazione	2008	2012	SE	SV 410	Cerchi Da 16 Pollici	tiranti 16	1275	VWAG

Volkswagen

Modello	Rivestimento	Generazione	Anno	Tipo	Codice	Note	Diametro (mm)	Lunghezza (mm)	Fabbricazione
Passat CC	2.0 BlueTDI DSG (105kW)	1 generazione	2008	2012 SE	SV 410 A	Cerchi Da 17 Pollici	tiranti 16	1275	VWAG
Passat CC	2.0 BlueTDI DSG (105kW)	1 generazione	2008	2012 SE	SV 410 B	Cerchi Da 18 Pollici	tiranti 16	1275	VWAG
Passat CC	2.0 BlueTDI MT (103kW)	1 generazione	2008	2012 SE	SV 410	Cerchi Da 16 Pollici	tiranti 16	1275	VWAG
Passat CC	2.0 BlueTDI MT (103kW)	1 generazione	2008	2012 SE	SV 410 A	Cerchi Da 17 Pollici	tiranti 16	1275	VWAG
Passat CC	2.0 BlueTDI MT (103kW)	1 generazione	2008	2012 SE	SV 410 B	Cerchi Da 18 Pollici	tiranti 16	1275	VWAG
Passat CC	2.0 BlueTDI MT (105kW)	1 generazione	2008	2012 SE	SV 410	Cerchi Da 16 Pollici	tiranti 16	1275	VWAG
Passat CC	2.0 BlueTDI MT (105kW)	1 generazione	2008	2012 SE	SV 410 A	Cerchi Da 17 Pollici	tiranti 16	1275	VWAG
Passat CC	2.0 BlueTDI MT (105kW)	1 generazione	2008	2012 SE	SV 410 B	Cerchi Da 18 Pollici	tiranti 16	1275	VWAG
Passat CC	2.0 TDI 4Motion MT (103kW)	1 generazione	2008	2012 SE	SV 410	Cerchi Da 16 Pollici	tiranti 16	1275	VWAG
Passat CC	2.0 TDI 4Motion MT (103kW)	1 generazione	2008	2012 SE	SV 410 A	Cerchi Da 17 Pollici	tiranti 16	1275	VWAG
Passat CC	2.0 TDI 4Motion MT (103kW)	1 generazione	2008	2012 SE	SV 410 B	Cerchi Da 18 Pollici	tiranti 16	1275	VWAG
Passat CC	2.0 TDI BlueMotion 4Motion DSG (125kW)	1 generazione	2008	2012 SE	SV 410	Cerchi Da 16 Pollici	tiranti 16	1275	VWAG
Passat CC	2.0 TDI BlueMotion 4Motion DSG (125kW)	1 generazione	2008	2012 SE	SV 410 A	Cerchi Da 17 Pollici	tiranti 16	1275	VWAG
Passat CC	2.0 TDI BlueMotion 4Motion DSG (125kW)	1 generazione	2008	2012 SE	SV 410 B	Cerchi Da 18 Pollici	tiranti 16	1275	VWAG
Passat CC	2.0 TDI BlueMotion 4Motion MT (103kW)	1 generazione	2008	2012 SE	SV 410	Cerchi Da 16 Pollici	tiranti 16	1275	VWAG
Passat CC	2.0 TDI BlueMotion 4Motion MT (103kW)	1 generazione	2008	2012 SE	SV 410 A	Cerchi Da 17 Pollici	tiranti 16	1275	VWAG
Passat CC	2.0 TDI BlueMotion 4Motion MT (103kW)	1 generazione	2008	2012 SE	SV 410 B	Cerchi Da 18 Pollici	tiranti 16	1275	VWAG
Passat CC	2.0 TDI BlueMotion DSG (103kW)	1 generazione	2008	2012 SE	SV 410	Cerchi Da 16 Pollici	tiranti 16	1275	VWAG
Passat CC	2.0 TDI BlueMotion DSG (103kW)	1 generazione	2008	2012 SE	SV 410 A	Cerchi Da 17 Pollici	tiranti 16	1275	VWAG
Passat CC	2.0 TDI BlueMotion DSG (103kW)	1 generazione	2008	2012 SE	SV 410 B	Cerchi Da 18 Pollici	tiranti 16	1275	VWAG

Volkswagen

Modello	Rivestimento	Generazione	Anno	Tipo	Codice	Note	Diametro (mm)	Lunghezza (mm)	Fabbricazione	
Passat CC	2.0 TDI BlueMotion DSG (125kW)	1 generazione	2008	2012	SE	SV 410	Cerchi Da 16 Pollici	tiranti 16	1275	VWAG
Passat CC	2.0 TDI BlueMotion DSG (125kW)	1 generazione	2008	2012	SE	SV 410 A	Cerchi Da 17 Pollici	tiranti 16	1275	VWAG
Passat CC	2.0 TDI BlueMotion DSG (125kW)	1 generazione	2008	2012	SE	SV 410 B	Cerchi Da 18 Pollici	tiranti 16	1275	VWAG
Passat CC	2.0 TDI BlueMotion MT (103kW)	1 generazione	2008	2012	SE	SV 410	Cerchi Da 16 Pollici	tiranti 16	1275	VWAG
Passat CC	2.0 TDI BlueMotion MT (103kW)	1 generazione	2008	2012	SE	SV 410 A	Cerchi Da 17 Pollici	tiranti 16	1275	VWAG
Passat CC	2.0 TDI BlueMotion MT (103kW)	1 generazione	2008	2012	SE	SV 410 B	Cerchi Da 18 Pollici	tiranti 16	1275	VWAG
Passat CC	2.0 TDI BlueMotion MT (125kW)	1 generazione	2008	2012	SE	SV 410	Cerchi Da 16 Pollici	tiranti 16	1275	VWAG
Passat CC	2.0 TDI BlueMotion MT (125kW)	1 generazione	2008	2012	SE	SV 410 A	Cerchi Da 17 Pollici	tiranti 16	1275	VWAG
Passat CC	2.0 TDI BlueMotion MT (125kW)	1 generazione	2008	2012	SE	SV 410 B	Cerchi Da 18 Pollici	tiranti 16	1275	VWAG
Passat CC	2.0 TDI DSG (103kW)	1 generazione	2008	2012	SE	SV 410	Cerchi Da 16 Pollici	tiranti 16	1275	VWAG
Passat CC	2.0 TDI DSG (103kW)	1 generazione	2008	2012	SE	SV 410 A	Cerchi Da 17 Pollici	tiranti 16	1275	VWAG
Passat CC	2.0 TDI DSG (103kW)	1 generazione	2008	2012	SE	SV 410 B	Cerchi Da 18 Pollici	tiranti 16	1275	VWAG
Passat CC	2.0 TDI DSG (125kW)	1 generazione	2008	2012	SE	SV 410	Cerchi Da 16 Pollici	tiranti 16	1275	VWAG
Passat CC	2.0 TDI DSG (125kW)	1 generazione	2008	2012	SE	SV 410 A	Cerchi Da 17 Pollici	tiranti 16	1275	VWAG
Passat CC	2.0 TDI DSG (125kW)	1 generazione	2008	2012	SE	SV 410 B	Cerchi Da 18 Pollici	tiranti 16	1275	VWAG
Passat CC	2.0 TDI DSG (125kW)	1 generazione [restyling]	2012	2017	SE	SV 410	Cerchi Da 16 Pollici	tiranti 16	1275	VWAG
Passat CC	2.0 TDI DSG (125kW)	1 generazione [restyling]	2012	2017	SE	SV 410 A	Cerchi Da 17 Pollici	tiranti 16	1275	VWAG
Passat CC	2.0 TDI DSG (125kW)	1 generazione [restyling]	2012	2017	SE	SV 410 B	Cerchi Da 18 Pollici	tiranti 16	1275	VWAG
Passat CC	2.0 TDI DSG 4Motion (125kW)	1 generazione	2008	2012	SE	SV 410	Cerchi Da 16 Pollici	tiranti 16	1275	VWAG
Passat CC	2.0 TDI DSG 4Motion (125kW)	1 generazione	2008	2012	SE	SV 410 A	Cerchi Da 17 Pollici	tiranti 16	1275	VWAG
Passat CC	2.0 TDI DSG 4Motion (125kW)	1 generazione	2008	2012	SE	SV 410 B	Cerchi Da 18 Pollici	tiranti 16	1275	VWAG
Passat CC	2.0 TDI MT (103kW)	1 generazione	2008	2012	SE	SV 410	Cerchi Da 16 Pollici	tiranti 16	1275	VWAG
Passat CC	2.0 TDI MT (103kW)	1 generazione	2008	2012	SE	SV 410 A	Cerchi Da 17 Pollici	tiranti 16	1275	VWAG
Passat CC	2.0 TDI MT (103kW)	1 generazione	2008	2012	SE	SV 410 B	Cerchi Da 18 Pollici	tiranti 16	1275	VWAG

Volkswagen

Modello	Rivestimento	Generazione	Anno	Tipo	Codice	Note	Diametro (mm)	Lunghezza (mm)	Fabbricazione
Passat CC	2.0 TDI MT (125kW)	1 generazione	2008	2012	SE	SV 410	Cerchi Da 16 Pollici	tiranti 16 1275	VWAG
Passat CC	2.0 TDI MT (125kW)	1 generazione	2008	2012	SE	SV 410 A	Cerchi Da 17 Pollici	tiranti 16 1275	VWAG
Passat CC	2.0 TDI MT (125kW)	1 generazione	2008	2012	SE	SV 410 B	Cerchi Da 18 Pollici	tiranti 16 1275	VWAG
Passat CC	2.0 TSI DSG (154kW)	1 generazione [restyling]	2012	2017	SE	SV 410	Cerchi Da 16 Pollici	tiranti 16 1275	VWAG
Passat CC	2.0 TSI DSG (154kW)	1 generazione [restyling]	2012	2017	SE	SV 410 A	Cerchi Da 17 Pollici	tiranti 16 1275	VWAG
Passat CC	2.0 TSI DSG (154kW)	1 generazione [restyling]	2012	2017	SE	SV 410 B	Cerchi Da 18 Pollici	tiranti 16 1275	VWAG
Passat CC	2.0 TSI DSG (155kW)	1 generazione	2008	2012	SE	SV 410	Cerchi Da 16 Pollici	tiranti 16 1275	VWAG
Passat CC	2.0 TSI DSG (155kW)	1 generazione	2008	2012	SE	SV 410 A	Cerchi Da 17 Pollici	tiranti 16 1275	VWAG
Passat CC	2.0 TSI DSG (155kW)	1 generazione	2008	2012	SE	SV 410 B	Cerchi Da 18 Pollici	tiranti 16 1275	VWAG
Passat CC	2.0 TSI MT (147kW)	1 generazione	2008	2012	SE	SV 410	Cerchi Da 16 Pollici	tiranti 16 1275	VWAG
Passat CC	2.0 TSI MT (147kW)	1 generazione	2008	2012	SE	SV 410 A	Cerchi Da 17 Pollici	tiranti 16 1275	VWAG
Passat CC	2.0 TSI MT (147kW)	1 generazione	2008	2012	SE	SV 410 B	Cerchi Da 18 Pollici	tiranti 16 1275	VWAG
Passat CC	2.0 TSI MT (155kW)	1 generazione	2008	2012	SE	SV 410	Cerchi Da 16 Pollici	tiranti 16 1275	VWAG
Passat CC	2.0 TSI MT (155kW)	1 generazione	2008	2012	SE	SV 410 A	Cerchi Da 17 Pollici	tiranti 16 1275	VWAG
Passat CC	2.0 TSI MT (155kW)	1 generazione	2008	2012	SE	SV 410 B	Cerchi Da 18 Pollici	tiranti 16 1275	VWAG
Passat CC	2.0 TSI Tiptronic (147kW)	1 generazione	2008	2012	SE	SV 410	Cerchi Da 16 Pollici	tiranti 16 1275	VWAG
Passat CC	2.0 TSI Tiptronic (147kW)	1 generazione	2008	2012	SE	SV 410 A	Cerchi Da 17 Pollici	tiranti 16 1275	VWAG
Passat CC	2.0 TSI Tiptronic (147kW)	1 generazione	2008	2012	SE	SV 410 B	Cerchi Da 18 Pollici	tiranti 16 1275	VWAG
Passat CC	3.6 4Motion DSG (220kW)	1 generazione	2008	2012	SE	SV 410	Cerchi Da 16 Pollici	tiranti 16 1275	VWAG
Passat CC	3.6 4Motion DSG (220kW)	1 generazione	2008	2012	SE	SV 410 A	Cerchi Da 17 Pollici	tiranti 16 1275	VWAG
Passat CC	3.6 4Motion DSG (220kW)	1 generazione	2008	2012	SE	SV 410 B	Cerchi Da 18 Pollici	tiranti 16 1275	VWAG
Passat CC	3.6 4Motion DSG (220kW)	1 generazione [restyling]	2012	2017	SE	SV 410	Cerchi Da 16 Pollici	tiranti 16 1275	VWAG
Passat CC	3.6 4Motion DSG (220kW)	1 generazione [restyling]	2012	2017	SE	SV 410 A	Cerchi Da 17 Pollici	tiranti 16 1275	VWAG
Passat CC	3.6 4Motion DSG (220kW)	1 generazione [restyling]	2012	2017	SE	SV 410 B	Cerchi Da 18 Pollici	tiranti 16 1275	VWAG
Passat CC	3.6 4Motion Euro5 DSG (220kW)	1 generazione	2008	2012	SE	SV 410	Cerchi Da 16 Pollici	tiranti 16 1275	VWAG
Passat CC	3.6 4Motion Euro5 DSG (220kW)	1 generazione	2008	2012	SE	SV 410 A	Cerchi Da 17 Pollici	tiranti 16 1275	VWAG
Passat CC	3.6 4Motion Euro5 DSG (220kW)	1 generazione	2008	2012	SE	SV 410 B	Cerchi Da 18 Pollici	tiranti 16 1275	VWAG
Polo	0.9 L MT (33kW)	1 generazione	1975	1979	SGM	SV 307		580	
Polo	0.9 L MT (33kW)	1 generazione	1975	1979	SGM	SV 308		580	

Volkswagen

Modello	Rivestimento	Generazione	Anno	Tipo	Codice	Note	Diametro (mm)	Lunghezza (mm)	Fabbricazione	
Polo	0.9 L MT (33kW)	1 generazione [restyling]	1979	1981	SGM	SV 307		580		
Polo	0.9 L MT (33kW)	1 generazione [restyling]	1979	1981	SGM	SV 308		580		
Polo	1.0 AMT (70kW)	5 generazione [restyling]	2015	2020	IG	K 336	tiranti 14	1210	TRW	
Polo	1.0 AMT (70kW)	5 generazione [restyling]	2015	2020	IG	K 336 A	Con Servotronic	tiranti 14	1210	TRW
Polo	1.0 AMT (70kW)	5 generazione [restyling]	2015	2020	IG	SV 336	Piantone 22 Denti	tiranti 14	1210	ZF
Polo	1.0 AMT (70kW)	5 generazione [restyling]	2015	2020	SGM	SV 352		tiranti 14	1217	JTEKT
Polo	1.0 AMT (81kW)	5 generazione [restyling]	2015	2020	IG	K 336		tiranti 14	1210	TRW
Polo	1.0 AMT (81kW)	5 generazione [restyling]	2015	2020	IG	K 336 A	Con Servotronic	tiranti 14	1210	TRW
Polo	1.0 AMT (81kW)	5 generazione [restyling]	2015	2020	IG	SV 336	Piantone 22 Denti	tiranti 14	1210	ZF
Polo	1.0 AMT (81kW)	5 generazione [restyling]	2015	2020	SGM	SV 352		tiranti 14	1217	JTEKT
Polo	1.0 AT (33kW)	3 generazione	1994	2001	IG	SV 322		tiranti 14	1175	TRW
Polo	1.0 AT (33kW)	3 generazione	1994	2001	IG	SV 326		tiranti 14	1140	TRW
Polo	1.0 AT (33kW)	3 generazione	1994	2001	SGM	SV 330		tiranti 14	1165	ZF
Polo	1.0 MT (29kW)	2 generazione	1981	1990	SGM	SV 307		580		
Polo	1.0 MT (29kW)	2 generazione	1981	1990	SGM	SV 308		580		
Polo	1.0 MT (33kW)	2 generazione	1981	1990	SGM	SV 307		580		
Polo	1.0 MT (33kW)	2 generazione	1981	1990	SGM	SV 308		580		
Polo	1.0 MT (33kW)	2 generazione [restyling]	1990	1994	SGM	SV 307		580		
Polo	1.0 MT (33kW)	2 generazione [restyling]	1990	1994	SGM	SV 308		580		
Polo	1.0 MT (33kW)	3 generazione	1994	2001	IG	SV 322		tiranti 14	1175	TRW
Polo	1.0 MT (33kW)	3 generazione	1994	2001	IG	SV 326		tiranti 14	1140	TRW
Polo	1.0 MT (33kW)	3 generazione	1994	2001	SGM	SV 330		tiranti 14	1165	ZF
Polo	1.0 MT (37kW)	3 generazione	1994	2001	IG	SV 322		tiranti 14	1175	TRW
Polo	1.0 MT (37kW)	3 generazione	1994	2001	IG	SV 326		tiranti 14	1140	TRW
Polo	1.0 MT (37kW)	3 generazione	1994	2001	SGM	SV 330		tiranti 14	1165	ZF
Polo	1.0 MT (37kW)	3 generazione [restyling]	2000	2002	SGM	SV 330		tiranti 14	1165	ZF
Polo	1.0 MT (44kW)	5 generazione [restyling]	2015	2020	IG	K 336		tiranti 14	1210	TRW
Polo	1.0 MT (44kW)	5 generazione [restyling]	2015	2020	IG	K 336 A	Con Servotronic	tiranti 14	1210	TRW
Polo	1.0 MT (44kW)	5 generazione [restyling]	2015	2020	IG	SV 336	Piantone 22 Denti	tiranti 14	1210	ZF
Polo	1.0 MT (44kW)	5 generazione [restyling]	2015	2020	SGM	SV 352		tiranti 14	1217	JTEKT

Volkswagen

Modello	Rivestimento	Generazione	Anno	Tipo	Codice	Note	Diametro (mm)	Lunghezza (mm)	Fabbricazione
Polo	1.0 MT (55kW)	5 generazione [restyling]	2015	2020	IG	K 336		tiranti 14 1210	TRW
Polo	1.0 MT (55kW)	5 generazione [restyling]	2015	2020	IG	K 336 A	Con Servotronic	tiranti 14 1210	TRW
Polo	1.0 MT (55kW)	5 generazione [restyling]	2015	2020	IG	SV 336	Piantone 22 Denti	tiranti 14 1210	ZF
Polo	1.0 MT (55kW)	5 generazione [restyling]	2015	2020	SGM	SV 352		tiranti 14 1217	JTEKT
Polo	1.0 MT (70kW)	5 generazione [restyling]	2015	2020	IG	K 336		tiranti 14 1210	TRW
Polo	1.0 MT (70kW)	5 generazione [restyling]	2015	2020	IG	K 336 A	Con Servotronic	tiranti 14 1210	TRW
Polo	1.0 MT (70kW)	5 generazione [restyling]	2015	2020	IG	SV 336	Piantone 22 Denti	tiranti 14 1210	ZF
Polo	1.0 MT (70kW)	5 generazione [restyling]	2015	2020	SGM	SV 352		tiranti 14 1217	JTEKT
Polo	1.0 MT (81kW)	5 generazione [restyling]	2015	2020	IG	K 336		tiranti 14 1210	TRW
Polo	1.0 MT (81kW)	5 generazione [restyling]	2015	2020	IG	K 336 A	Con Servotronic	tiranti 14 1210	TRW
Polo	1.0 MT (81kW)	5 generazione [restyling]	2015	2020	IG	SV 336	Piantone 22 Denti	tiranti 14 1210	ZF
Polo	1.0 MT (81kW)	5 generazione [restyling]	2015	2020	SGM	SV 352		tiranti 14 1217	JTEKT
Polo	1.1 L MT (37kW)	1 generazione	1975	1979	SGM	SV 307		580	
Polo	1.1 L MT (37kW)	1 generazione	1975	1979	SGM	SV 308		580	
Polo	1.1 L MT (37kW)	1 generazione [restyling]	1979	1981	SGM	SV 307		580	
Polo	1.1 L MT (37kW)	1 generazione [restyling]	1979	1981	SGM	SV 308		580	
Polo	1.1 MT (37kW)	2 generazione	1981	1990	SGM	SV 307		580	
Polo	1.1 MT (37kW)	2 generazione	1981	1990	SGM	SV 308		580	
Polo	1.2 AMT (66kW)	5 generazione [restyling]	2015	2020	IG	K 336		tiranti 14 1210	TRW
Polo	1.2 AMT (66kW)	5 generazione [restyling]	2015	2020	IG	K 336 A	Con Servotronic	tiranti 14 1210	TRW
Polo	1.2 AMT (66kW)	5 generazione [restyling]	2015	2020	IG	SV 336	Piantone 22 Denti	tiranti 14 1210	ZF
Polo	1.2 AMT (66kW)	5 generazione [restyling]	2015	2020	SGM	SV 352		tiranti 14 1217	JTEKT
Polo	1.2 AMT (81kW)	5 generazione [restyling]	2015	2020	IG	K 336		tiranti 14 1210	TRW
Polo	1.2 AMT (81kW)	5 generazione [restyling]	2015	2020	IG	K 336 A	Con Servotronic	tiranti 14 1210	TRW
Polo	1.2 AMT (81kW)	5 generazione [restyling]	2015	2020	IG	SV 336	Piantone 22 Denti	tiranti 14 1210	ZF
Polo	1.2 AMT (81kW)	5 generazione [restyling]	2015	2020	SGM	SV 352		tiranti 14 1217	JTEKT
Polo	1.2 MT (40kW)	3 generazione [restyling]	2000	2002	SGM	SV 330		tiranti 14 1165	ZF
Polo	1.2 MT (40kW)	4 generazione	2001	2005	IG	K 317	Sensore Valeo / 1 Lamella	tiranti 14 1180	TRW
Polo	1.2 MT (40kW)	4 generazione	2001	2005	IG	K 317 A	Sensore Hella / 2 Lamelle	tiranti 14 1180	TRW
Polo	1.2 MT (40kW)	4 generazione	2001	2005	IG	SV 348	Sensore 1 Lamella	tiranti 14 1180	TRW

Volkswagen

Modello	Rivestimento	Generazione	Anno	Tipo	Codice	Note	Diametro (mm)	Lunghezza (mm)	Fabbricazione
Polo	1.2 MT (40kW)	4 generazione	2001	2005	IG	SV 348 A	Sensore 2 Lamelle	tiranti 14 1180	TRW
Polo	1.2 MT (40kW)	4 generazione	2001	2005	IG	SV 349		tiranti 14 1180	SMI
Polo	1.2 MT (40kW)	4 generazione	2001	2005	SGM	K 338		tiranti 14 1200	TRW
Polo	1.2 MT (40kW)	4 generazione [restyling]	2005	2009	IG	K 317	Sensore Valeo / 1 Lamella	tiranti 14 1180	TRW
Polo	1.2 MT (40kW)	4 generazione [restyling]	2005	2009	IG	K 317 A	Sensore Hella / 2 Lamelle	tiranti 14 1180	TRW
Polo	1.2 MT (40kW)	4 generazione [restyling]	2005	2009	IG	SV 348	Sensore 1 Lamella	tiranti 14 1180	TRW
Polo	1.2 MT (40kW)	4 generazione [restyling]	2005	2009	IG	SV 348 A	Sensore 2 Lamelle	tiranti 14 1180	TRW
Polo	1.2 MT (40kW)	4 generazione [restyling]	2005	2009	IG	SV 349		tiranti 14 1180	SMI
Polo	1.2 MT (44kW)	4 generazione [restyling]	2005	2009	IG	K 317	Sensore Valeo / 1 Lamella	tiranti 14 1180	TRW
Polo	1.2 MT (44kW)	4 generazione [restyling]	2005	2009	IG	K 317 A	Sensore Hella / 2 Lamelle	tiranti 14 1180	TRW
Polo	1.2 MT (44kW)	4 generazione [restyling]	2005	2009	IG	SV 348	Sensore 1 Lamella	tiranti 14 1180	TRW
Polo	1.2 MT (44kW)	4 generazione [restyling]	2005	2009	IG	SV 348 A	Sensore 2 Lamelle	tiranti 14 1180	TRW
Polo	1.2 MT (44kW)	4 generazione [restyling]	2005	2009	IG	SV 349		tiranti 14 1180	SMI
Polo	1.2 MT (44kW)	5 generazione	2009	2015	IG	K 336		tiranti 14 1210	TRW
Polo	1.2 MT (44kW)	5 generazione	2009	2015	IG	K 336 A	Con Servotronic	tiranti 14 1210	TRW
Polo	1.2 MT (44kW)	5 generazione	2009	2015	IG	SV 336	Piantone 22 Denti	tiranti 14 1210	ZF
Polo	1.2 MT (44kW)	5 generazione	2009	2015	SGM	SV 352		tiranti 14 1217	JTEKT
Polo	1.2 MT (44kW)	5 generazione [restyling]	2015	2020	IG	K 336		tiranti 14 1210	TRW
Polo	1.2 MT (44kW)	5 generazione [restyling]	2015	2020	IG	K 336 A	Con Servotronic	tiranti 14 1210	TRW
Polo	1.2 MT (44kW)	5 generazione [restyling]	2015	2020	IG	SV 336	Piantone 22 Denti	tiranti 14 1210	ZF
Polo	1.2 MT (44kW)	5 generazione [restyling]	2015	2020	SGM	SV 352		tiranti 14 1217	JTEKT
Polo	1.2 MT (47kW)	3 generazione [restyling]	2000	2002	SGM	SV 330		tiranti 14 1165	ZF
Polo	1.2 MT (47kW)	4 generazione	2001	2005	IG	K 317	Sensore Valeo / 1 Lamella	tiranti 14 1180	TRW
Polo	1.2 MT (47kW)	4 generazione	2001	2005	IG	K 317 A	Sensore Hella / 2 Lamelle	tiranti 14 1180	TRW
Polo	1.2 MT (47kW)	4 generazione	2001	2005	IG	SV 348	Sensore 1 Lamella	tiranti 14 1180	TRW
Polo	1.2 MT (47kW)	4 generazione	2001	2005	IG	SV 348 A	Sensore 2 Lamelle	tiranti 14 1180	TRW
Polo	1.2 MT (47kW)	4 generazione	2001	2005	IG	SV 349		tiranti 14 1180	SMI
Polo	1.2 MT (47kW)	4 generazione	2001	2005	SGM	K 338		tiranti 14 1200	TRW

Volkswagen

Modello	Rivestimento	Generazione	Anno	Tipo	Codice	Note	Diametro (mm)	Lunghezza (mm)	Fabbricazione
Polo	1.2 MT (47kW)	4 generazione [restyling]	2005	2009	IG	K 317	Sensore Valeo / 1 Lamella	tiranti 14 1180	TRW
Polo	1.2 MT (47kW)	4 generazione [restyling]	2005	2009	IG	K 317 A	Sensore Hella / 2 Lamelle	tiranti 14 1180	TRW
Polo	1.2 MT (47kW)	4 generazione [restyling]	2005	2009	IG	SV 348	Sensore 1 Lamella	tiranti 14 1180	TRW
Polo	1.2 MT (47kW)	4 generazione [restyling]	2005	2009	IG	SV 348 A	Sensore 2 Lamelle	tiranti 14 1180	TRW
Polo	1.2 MT (47kW)	4 generazione [restyling]	2005	2009	IG	SV 349		tiranti 14 1180	SMI
Polo	1.2 MT (48kW)	4 generazione [restyling]	2005	2009	IG	K 317	Sensore Valeo / 1 Lamella	tiranti 14 1180	TRW
Polo	1.2 MT (48kW)	4 generazione [restyling]	2005	2009	IG	K 317 A	Sensore Hella / 2 Lamelle	tiranti 14 1180	TRW
Polo	1.2 MT (48kW)	4 generazione [restyling]	2005	2009	IG	SV 348	Sensore 1 Lamella	tiranti 14 1180	TRW
Polo	1.2 MT (48kW)	4 generazione [restyling]	2005	2009	IG	SV 348 A	Sensore 2 Lamelle	tiranti 14 1180	TRW
Polo	1.2 MT (48kW)	4 generazione [restyling]	2005	2009	IG	SV 349		tiranti 14 1180	SMI
Polo	1.2 MT (51kW)	4 generazione [restyling]	2005	2009	IG	K 317	Sensore Valeo / 1 Lamella	tiranti 14 1180	TRW
Polo	1.2 MT (51kW)	4 generazione [restyling]	2005	2009	IG	K 317 A	Sensore Hella / 2 Lamelle	tiranti 14 1180	TRW
Polo	1.2 MT (51kW)	4 generazione [restyling]	2005	2009	IG	SV 348	Sensore 1 Lamella	tiranti 14 1180	TRW
Polo	1.2 MT (51kW)	4 generazione [restyling]	2005	2009	IG	SV 348 A	Sensore 2 Lamelle	tiranti 14 1180	TRW
Polo	1.2 MT (51kW)	4 generazione [restyling]	2005	2009	IG	SV 349		tiranti 14 1180	SMI
Polo	1.2 MT (51kW)	5 generazione	2009	2015	IG	K 336		tiranti 14 1210	TRW
Polo	1.2 MT (51kW)	5 generazione	2009	2015	IG	K 336 A	Con Servotronic	tiranti 14 1210	TRW
Polo	1.2 MT (51kW)	5 generazione	2009	2015	IG	SV 336	Piantone 22 Denti	tiranti 14 1210	ZF
Polo	1.2 MT (51kW)	5 generazione	2009	2015	SGM	SV 352		tiranti 14 1217	JTEKT
Polo	1.2 MT (51kW)	5 generazione [restyling]	2015	2020	IG	K 336		tiranti 14 1210	TRW
Polo	1.2 MT (51kW)	5 generazione [restyling]	2015	2020	IG	K 336 A	Con Servotronic	tiranti 14 1210	TRW
Polo	1.2 MT (51kW)	5 generazione [restyling]	2015	2020	IG	SV 336	Piantone 22 Denti	tiranti 14 1210	ZF
Polo	1.2 MT (51kW)	5 generazione [restyling]	2015	2020	SGM	SV 352		tiranti 14 1217	JTEKT
Polo	1.2 MT (54 hp)	4 generazione	2001	2005	IG	K 317	Sensore Valeo / 1 Lamella	tiranti 14 1180	TRW
Polo	1.2 MT (54 hp)	4 generazione	2001	2005	IG	K 317 A	Sensore Hella / 2 Lamelle	tiranti 14 1180	TRW
Polo	1.2 MT (54 hp)	4 generazione	2001	2005	IG	SV 348	Sensore 1 Lamella	tiranti 14 1180	TRW
Polo	1.2 MT (54 hp)	4 generazione	2001	2005	IG	SV 348 A	Sensore 2 Lamelle	tiranti 14 1180	TRW
Polo	1.2 MT (54 hp)	4 generazione	2001	2005	IG	SV 349		tiranti 14 1180	SMI

Volkswagen

Modello	Rivestimento	Generazione	Anno	Tipo	Codice	Note	Diametro (mm)	Lunghezza (mm)	Fabbricazione
Polo	1.2 MT (54 hp)	4 generazione	2001	2005	SGM	K 338		tiranti 14 1200	TRW
Polo	1.2 MT (64 hp)	4 generazione	2001	2005	IG	K 317	Sensore Valeo / 1 Lamella	tiranti 14 1180	TRW
Polo	1.2 MT (64 hp)	4 generazione	2001	2005	IG	K 317 A	Sensore Hella / 2 Lamelle	tiranti 14 1180	TRW
Polo	1.2 MT (64 hp)	4 generazione	2001	2005	IG	SV 348	Sensore 1 Lamella	tiranti 14 1180	TRW
Polo	1.2 MT (64 hp)	4 generazione	2001	2005	IG	SV 348 A	Sensore 2 Lamelle	tiranti 14 1180	TRW
Polo	1.2 MT (64 hp)	4 generazione	2001	2005	IG	SV 349		tiranti 14 1180	SMI
Polo	1.2 MT (64 hp)	4 generazione	2001	2005	SGM	K 338		tiranti 14 1200	TRW
Polo	1.2 MT (66kW)	5 generazione [restyling]	2015	2020	IG	K 336		tiranti 14 1210	TRW
Polo	1.2 MT (66kW)	5 generazione [restyling]	2015	2020	IG	K 336 A	Con Servotronic	tiranti 14 1210	TRW
Polo	1.2 MT (66kW)	5 generazione [restyling]	2015	2020	IG	SV 336	Piantone 22 Denti	tiranti 14 1210	ZF
Polo	1.2 MT (66kW)	5 generazione [restyling]	2015	2020	SGM	SV 352		tiranti 14 1217	JTEKT
Polo	1.2 MT (70 hp)	4 generazione [restyling]	2005	2009	IG	K 317	Sensore Valeo / 1 Lamella	tiranti 14 1180	TRW
Polo	1.2 MT (70 hp)	4 generazione [restyling]	2005	2009	IG	K 317 A	Sensore Hella / 2 Lamelle	tiranti 14 1180	TRW
Polo	1.2 MT (70 hp)	4 generazione [restyling]	2005	2009	IG	SV 348	Sensore 1 Lamella	tiranti 14 1180	TRW
Polo	1.2 MT (70 hp)	4 generazione [restyling]	2005	2009	IG	SV 348 A	Sensore 2 Lamelle	tiranti 14 1180	TRW
Polo	1.2 MT (70 hp)	4 generazione [restyling]	2005	2009	IG	SV 349		tiranti 14 1180	SMI
Polo	1.2 MT (70 hp)	5 generazione	2009	2015	IG	K 336		tiranti 14 1210	TRW
Polo	1.2 MT (70 hp)	5 generazione	2009	2015	IG	K 336 A	Con Servotronic	tiranti 14 1210	TRW
Polo	1.2 MT (70 hp)	5 generazione	2009	2015	IG	SV 336	Piantone 22 Denti	tiranti 14 1210	ZF
Polo	1.2 MT (70 hp)	5 generazione	2009	2015	SGM	SV 352		tiranti 14 1217	JTEKT
Polo	1.2 MT (81kW)	5 generazione [restyling]	2015	2020	IG	K 336		tiranti 14 1210	TRW
Polo	1.2 MT (81kW)	5 generazione [restyling]	2015	2020	IG	K 336 A	Con Servotronic	tiranti 14 1210	TRW
Polo	1.2 MT (81kW)	5 generazione [restyling]	2015	2020	IG	SV 336	Piantone 22 Denti	tiranti 14 1210	ZF
Polo	1.2 MT (81kW)	5 generazione [restyling]	2015	2020	SGM	SV 352		tiranti 14 1217	JTEKT
Polo	1.2 TDi MT (55kW)	5 generazione	2009	2015	IG	K 336		tiranti 14 1210	TRW
Polo	1.2 TDi MT (55kW)	5 generazione	2009	2015	IG	K 336 A	Con Servotronic	tiranti 14 1210	TRW
Polo	1.2 TDi MT (55kW)	5 generazione	2009	2015	IG	SV 336	Piantone 22 Denti	tiranti 14 1210	ZF
Polo	1.2 TDi MT (55kW)	5 generazione	2009	2015	SGM	SV 352		tiranti 14 1217	JTEKT

Volkswagen

Modello	Rivestimento	Generazione	Anno	Tipo	Codice	Note	Diametro (mm)	Lunghezza (mm)	Fabbricazione
Polo	1.2 TSI DSG (105 hp)	5 generazione	2009	2015	IG	K 336		tiranti 14 1210	TRW
Polo	1.2 TSI DSG (105 hp)	5 generazione	2009	2015	IG	K 336 A	Con Servotronic	tiranti 14 1210	TRW
Polo	1.2 TSI DSG (105 hp)	5 generazione	2009	2015	IG	SV 336	Piantone 22 Denti	tiranti 14 1210	ZF
Polo	1.2 TSI DSG (105 hp)	5 generazione	2009	2015	SGM	SV 352		tiranti 14 1217	JTEKT
Polo	1.2 TSI DSG (66kW)	5 generazione	2009	2015	IG	K 336		tiranti 14 1210	TRW
Polo	1.2 TSI DSG (66kW)	5 generazione	2009	2015	IG	K 336 A	Con Servotronic	tiranti 14 1210	TRW
Polo	1.2 TSI DSG (66kW)	5 generazione	2009	2015	IG	SV 336	Piantone 22 Denti	tiranti 14 1210	ZF
Polo	1.2 TSI DSG (66kW)	5 generazione	2009	2015	SGM	SV 352		tiranti 14 1217	JTEKT
Polo	1.2 TSI DSG (77kW)	5 generazione	2009	2015	IG	K 336		tiranti 14 1210	TRW
Polo	1.2 TSI DSG (77kW)	5 generazione	2009	2015	IG	K 336 A	Con Servotronic	tiranti 14 1210	TRW
Polo	1.2 TSI DSG (77kW)	5 generazione	2009	2015	IG	SV 336	Piantone 22 Denti	tiranti 14 1210	ZF
Polo	1.2 TSI DSG (77kW)	5 generazione	2009	2015	SGM	SV 352		tiranti 14 1217	JTEKT
Polo	1.2 TSI MT (105 hp)	5 generazione	2009	2015	IG	K 336		tiranti 14 1210	TRW
Polo	1.2 TSI MT (105 hp)	5 generazione	2009	2015	IG	K 336 A	Con Servotronic	tiranti 14 1210	TRW
Polo	1.2 TSI MT (105 hp)	5 generazione	2009	2015	IG	SV 336	Piantone 22 Denti	tiranti 14 1210	ZF
Polo	1.2 TSI MT (105 hp)	5 generazione	2009	2015	SGM	SV 352		tiranti 14 1217	JTEKT
Polo	1.2 TSI MT (66kW)	5 generazione	2009	2015	IG	K 336		tiranti 14 1210	TRW
Polo	1.2 TSI MT (66kW)	5 generazione	2009	2015	IG	K 336 A	Con Servotronic	tiranti 14 1210	TRW
Polo	1.2 TSI MT (66kW)	5 generazione	2009	2015	IG	SV 336	Piantone 22 Denti	tiranti 14 1210	ZF
Polo	1.2 TSI MT (66kW)	5 generazione	2009	2015	SGM	SV 352		tiranti 14 1217	JTEKT
Polo	1.2 TSI MT (77kW)	5 generazione	2009	2015	IG	K 336		tiranti 14 1210	TRW
Polo	1.2 TSI MT (77kW)	5 generazione	2009	2015	IG	K 336 A	Con Servotronic	tiranti 14 1210	TRW
Polo	1.2 TSI MT (77kW)	5 generazione	2009	2015	IG	SV 336	Piantone 22 Denti	tiranti 14 1210	ZF
Polo	1.2 TSI MT (77kW)	5 generazione	2009	2015	SGM	SV 352		tiranti 14 1217	JTEKT
Polo	1.3 D MT (33kW)	2 generazione	1981	1990	SGM	SV 307		580	
Polo	1.3 D MT (33kW)	2 generazione	1981	1990	SGM	SV 308		580	
Polo	1.3 LGT MT (44kW)	1 generazione [restyling]	1979	1981	SGM	SV 307		580	
Polo	1.3 LGT MT (44kW)	1 generazione [restyling]	1979	1981	SGM	SV 308		580	
Polo	1.3 L MT (44kW)	1 generazione	1975	1979	SGM	SV 307		580	
Polo	1.3 L MT (44kW)	1 generazione	1975	1979	SGM	SV 308		580	

Volkswagen

Modello	Rivestimento	Generazione	Anno	Tipo	Codice	Note	Diametro (mm)	Lunghezza (mm)	Fabbricazione
Polo	1.3 L MT (44kW)	1 generazione [restyling]	1979	1981	SGM	SV 307		580	
Polo	1.3 L MT (44kW)	1 generazione [restyling]	1979	1981	SGM	SV 308		580	
Polo	1.3 MT (33kW)	2 generazione	1981	1990	SGM	SV 307		580	
Polo	1.3 MT (33kW)	2 generazione	1981	1990	SGM	SV 308		580	
Polo	1.3 MT (40kW)	2 generazione	1981	1990	SGM	SV 307		580	
Polo	1.3 MT (40kW)	2 generazione	1981	1990	SGM	SV 308		580	
Polo	1.3 MT (40kW)	2 generazione [restyling]	1990	1994	SGM	SV 307		580	
Polo	1.3 MT (40kW)	2 generazione [restyling]	1990	1994	SGM	SV 308		580	
Polo	1.3 MT (44kW)	2 generazione	1981	1990	SGM	SV 307		580	
Polo	1.3 MT (44kW)	2 generazione	1981	1990	SGM	SV 308		580	
Polo	1.3 MT (55kW)	2 generazione	1981	1990	SGM	SV 307		580	
Polo	1.3 MT (55kW)	2 generazione	1981	1990	SGM	SV 308		580	
Polo	1.3 MT (55kW)	2 generazione [restyling]	1990	1994	SGM	SV 307		580	
Polo	1.3 MT (55kW)	2 generazione [restyling]	1990	1994	SGM	SV 308		580	
Polo	1.3 MT (83kW)	2 generazione	1981	1990	SGM	SV 307		580	
Polo	1.3 MT (83kW)	2 generazione	1981	1990	SGM	SV 308		580	
Polo	1.3 MT (85kW)	2 generazione	1981	1990	SGM	SV 307		580	
Polo	1.3 MT (85kW)	2 generazione	1981	1990	SGM	SV 308		580	
Polo	1.3 MT G40 (83kW)	2 generazione [restyling]	1990	1994	SGM	SV 307		580	
Polo	1.3 MT G40 (83kW)	2 generazione [restyling]	1990	1994	SGM	SV 308		580	
Polo	1.4 16V AT (55kW)	4 generazione	2001	2005	IG	K 317	Sensore Valeo / 1 Lamella	tiranti 14 1180	TRW
Polo	1.4 16V AT (55kW)	4 generazione	2001	2005	IG	K 317 A	Sensore Hella / 2 Lamelle	tiranti 14 1180	TRW
Polo	1.4 16V AT (55kW)	4 generazione	2001	2005	IG	SV 348	Sensore 1 Lamella	tiranti 14 1180	TRW
Polo	1.4 16V AT (55kW)	4 generazione	2001	2005	IG	SV 348 A	Sensore 2 Lamelle	tiranti 14 1180	TRW
Polo	1.4 16V AT (55kW)	4 generazione	2001	2005	IG	SV 349		tiranti 14 1180	SMI
Polo	1.4 16V AT (55kW)	4 generazione	2001	2005	SGM	K 338		tiranti 14 1200	TRW
Polo	1.4 16V MT (101 hp)	4 generazione	2001	2005	IG	K 317	Sensore Valeo / 1 Lamella	tiranti 14 1180	TRW
Polo	1.4 16V MT (101 hp)	4 generazione	2001	2005	IG	K 317 A	Sensore Hella / 2 Lamelle	tiranti 14 1180	TRW
Polo	1.4 16V MT (101 hp)	4 generazione	2001	2005	IG	SV 348	Sensore 1 Lamella	tiranti 14 1180	TRW
Polo	1.4 16V MT (101 hp)	4 generazione	2001	2005	IG	SV 348 A	Sensore 2 Lamelle	tiranti 14 1180	TRW
Polo	1.4 16V MT (101 hp)	4 generazione	2001	2005	IG	SV 349		tiranti 14 1180	SMI
Polo	1.4 16V MT (101 hp)	4 generazione	2001	2005	SGM	K 338		tiranti 14 1200	TRW
Polo	1.4 16V MT (55kW)	3 generazione [restyling]	2000	2002	SGM	SV 330		tiranti 14 1165	ZF

Volkswagen

Modello	Rivestimento	Generazione	Anno	Tipo	Codice	Note	Diametro (mm)	Lunghezza (mm)	Fabbricazione
Polo	1.4 16V MT (55kW)	4 generazione	2001	2005	IG	K 317	Sensore Valeo / 1 Lamella	tiranti 14 1180	TRW
Polo	1.4 16V MT (55kW)	4 generazione	2001	2005	IG	K 317 A	Sensore Hella / 2 Lamelle	tiranti 14 1180	TRW
Polo	1.4 16V MT (55kW)	4 generazione	2001	2005	IG	SV 348	Sensore 1 Lamella	tiranti 14 1180	TRW
Polo	1.4 16V MT (55kW)	4 generazione	2001	2005	IG	SV 348 A	Sensore 2 Lamelle	tiranti 14 1180	TRW
Polo	1.4 16V MT (55kW)	4 generazione	2001	2005	IG	SV 349		tiranti 14 1180	SMI
Polo	1.4 16V MT (55kW)	4 generazione	2001	2005	SGM	K 338		tiranti 14 1200	TRW
Polo	1.4 16V MT (74kW)	3 generazione [restyling]	2000	2002	SGM	SV 330		tiranti 14 1165	ZF
Polo	1.4 16V MT (74kW)	4 generazione	2001	2005	IG	K 317	Sensore Valeo / 1 Lamella	tiranti 14 1180	TRW
Polo	1.4 16V MT (74kW)	4 generazione	2001	2005	IG	K 317 A	Sensore Hella / 2 Lamelle	tiranti 14 1180	TRW
Polo	1.4 16V MT (74kW)	4 generazione	2001	2005	IG	SV 348	Sensore 1 Lamella	tiranti 14 1180	TRW
Polo	1.4 16V MT (74kW)	4 generazione	2001	2005	IG	SV 348 A	Sensore 2 Lamelle	tiranti 14 1180	TRW
Polo	1.4 16V MT (74kW)	4 generazione	2001	2005	IG	SV 349		tiranti 14 1180	SMI
Polo	1.4 16V MT (74kW)	4 generazione	2001	2005	SGM	K 338		tiranti 14 1200	TRW
Polo	1.4 AMT (110kW)	5 generazione [restyling]	2015	2020	IG	K 336		tiranti 14 1210	TRW
Polo	1.4 AMT (110kW)	5 generazione [restyling]	2015	2020	IG	K 336 A	Con Servotronic	tiranti 14 1210	TRW
Polo	1.4 AMT (110kW)	5 generazione [restyling]	2015	2020	IG	SV 336	Piantone 22 Denti	tiranti 14 1210	ZF
Polo	1.4 AMT (110kW)	5 generazione [restyling]	2015	2020	SGM	SV 352		tiranti 14 1217	JTEKT
Polo	1.4 AMT (66kW)	5 generazione [restyling]	2015	2020	IG	K 336		tiranti 14 1210	TRW
Polo	1.4 AMT (66kW)	5 generazione [restyling]	2015	2020	IG	K 336 A	Con Servotronic	tiranti 14 1210	TRW
Polo	1.4 AMT (66kW)	5 generazione [restyling]	2015	2020	IG	SV 336	Piantone 22 Denti	tiranti 14 1210	ZF
Polo	1.4 AMT (66kW)	5 generazione [restyling]	2015	2020	SGM	SV 352		tiranti 14 1217	JTEKT
Polo	1.4 AT (44kW)	3 generazione	1994	2001	IG	SV 322		tiranti 14 1175	TRW
Polo	1.4 AT (44kW)	3 generazione	1994	2001	IG	SV 326		tiranti 14 1140	TRW
Polo	1.4 AT (44kW)	3 generazione	1994	2001	SGM	SV 330		tiranti 14 1165	ZF
Polo	1.4 AT (55kW)	3 generazione	1994	2001	IG	SV 322		tiranti 14 1175	TRW
Polo	1.4 AT (55kW)	3 generazione	1994	2001	IG	SV 326		tiranti 14 1140	TRW
Polo	1.4 AT (55kW)	3 generazione	1994	2001	SGM	SV 330		tiranti 14 1165	ZF
Polo	1.4 AT (55kW)	3 generazione [restyling]	2000	2002	SGM	SV 330		tiranti 14 1165	ZF

Volkswagen

Modello	Rivestimento	Generazione	Anno	Tipo	Codice	Note	Diametro (mm)	Lunghezza (mm)	Fabbricazione
Polo	1.4 AT (55kW)	4 generazione [restyling]	2005	2009	IG	K 317	Sensore Valeo / 1 Lamella	tiranti 14 1180	TRW
Polo	1.4 AT (55kW)	4 generazione [restyling]	2005	2009	IG	K 317 A	Sensore Hella / 2 Lamelle	tiranti 14 1180	TRW
Polo	1.4 AT (55kW)	4 generazione [restyling]	2005	2009	IG	SV 348	Sensore 1 Lamella	tiranti 14 1180	TRW
Polo	1.4 AT (55kW)	4 generazione [restyling]	2005	2009	IG	SV 348 A	Sensore 2 Lamelle	tiranti 14 1180	TRW
Polo	1.4 AT (55kW)	4 generazione [restyling]	2005	2009	IG	SV 349		tiranti 14 1180	SMI
Polo	1.4 AT (59kW)	4 generazione [restyling]	2005	2009	IG	K 317	Sensore Valeo / 1 Lamella	tiranti 14 1180	TRW
Polo	1.4 AT (59kW)	4 generazione [restyling]	2005	2009	IG	K 317 A	Sensore Hella / 2 Lamelle	tiranti 14 1180	TRW
Polo	1.4 AT (59kW)	4 generazione [restyling]	2005	2009	IG	SV 348	Sensore 1 Lamella	tiranti 14 1180	TRW
Polo	1.4 AT (59kW)	4 generazione [restyling]	2005	2009	IG	SV 348 A	Sensore 2 Lamelle	tiranti 14 1180	TRW
Polo	1.4 AT (59kW)	4 generazione [restyling]	2005	2009	IG	SV 349		tiranti 14 1180	SMI
Polo	1.4 AT (74kW)	3 generazione	1994	2001	IG	SV 322		tiranti 14 1175	TRW
Polo	1.4 AT (74kW)	3 generazione	1994	2001	IG	SV 326		tiranti 14 1140	TRW
Polo	1.4 AT (74kW)	3 generazione	1994	2001	SGM	SV 330		tiranti 14 1165	ZF
Polo	1.4 AT (80 hp)	4 generazione [restyling]	2005	2009	IG	K 317	Sensore Valeo / 1 Lamella	tiranti 14 1180	TRW
Polo	1.4 AT (80 hp)	4 generazione [restyling]	2005	2009	IG	K 317 A	Sensore Hella / 2 Lamelle	tiranti 14 1180	TRW
Polo	1.4 AT (80 hp)	4 generazione [restyling]	2005	2009	IG	SV 348	Sensore 1 Lamella	tiranti 14 1180	TRW
Polo	1.4 AT (80 hp)	4 generazione [restyling]	2005	2009	IG	SV 348 A	Sensore 2 Lamelle	tiranti 14 1180	TRW
Polo	1.4 AT (80 hp)	4 generazione [restyling]	2005	2009	IG	SV 349		tiranti 14 1180	SMI
Polo	1.4 D MT (35kW)	2 generazione [restyling]	1990	1994	IG	SV 322		tiranti 14 1175	TRW
Polo	1.4 D MT (35kW)	2 generazione [restyling]	1990	1994	SGM	SV 307		580	
Polo	1.4 D MT (35kW)	2 generazione [restyling]	1990	1994	SGM	SV 308		580	
Polo	1.4 DSG (62kW)	5 generazione	2009	2015	IG	K 336		tiranti 14 1210	TRW
Polo	1.4 DSG (62kW)	5 generazione	2009	2015	IG	K 336 A	Con Servotronic	tiranti 14 1210	TRW
Polo	1.4 DSG (62kW)	5 generazione	2009	2015	IG	SV 336	Piantone 22 Denti	tiranti 14 1210	ZF
Polo	1.4 DSG (62kW)	5 generazione	2009	2015	SGM	SV 352		tiranti 14 1217	JTEKT
Polo	1.4 DSG (85 hp)	5 generazione	2009	2015	IG	K 336		tiranti 14 1210	TRW
Polo	1.4 DSG (85 hp)	5 generazione	2009	2015	IG	K 336 A	Con Servotronic	tiranti 14 1210	TRW
Polo	1.4 DSG (85 hp)	5 generazione	2009	2015	IG	SV 336	Piantone 22 Denti	tiranti 14 1210	ZF

Volkswagen

Modello	Rivestimento	Generazione	Anno	Tipo	Codice	Note	Diametro (mm)	Lunghezza (mm)	Fabbricazione	
Polo	1.4 DSG (85 hp)	5 generazione	2009	2015	SGM	SV 352	tiranti 14	1217	JTEKT	
Polo	1.4 FSI MT (63kW)	4 generazione	2001	2005	IG	K 317	Sensore Valeo / 1 Lamella	tiranti 14	1180	TRW
Polo	1.4 FSI MT (63kW)	4 generazione	2001	2005	IG	K 317 A	Sensore Hella / 2 Lamelle	tiranti 14	1180	TRW
Polo	1.4 FSI MT (63kW)	4 generazione	2001	2005	IG	SV 348	Sensore 1 Lamella	tiranti 14	1180	TRW
Polo	1.4 FSI MT (63kW)	4 generazione	2001	2005	IG	SV 348 A	Sensore 2 Lamelle	tiranti 14	1180	TRW
Polo	1.4 FSI MT (63kW)	4 generazione	2001	2005	IG	SV 349		tiranti 14	1180	SMI
Polo	1.4 FSI MT (63kW)	4 generazione	2001	2005	SGM	K 338		tiranti 14	1200	TRW
Polo	1.4 FSI MT (63kW)	4 generazione [restyling]	2005	2009	IG	K 317	Sensore Valeo / 1 Lamella	tiranti 14	1180	TRW
Polo	1.4 FSI MT (63kW)	4 generazione [restyling]	2005	2009	IG	K 317 A	Sensore Hella / 2 Lamelle	tiranti 14	1180	TRW
Polo	1.4 FSI MT (63kW)	4 generazione [restyling]	2005	2009	IG	SV 348	Sensore 1 Lamella	tiranti 14	1180	TRW
Polo	1.4 FSI MT (63kW)	4 generazione [restyling]	2005	2009	IG	SV 348 A	Sensore 2 Lamelle	tiranti 14	1180	TRW
Polo	1.4 FSI MT (63kW)	4 generazione [restyling]	2005	2009	IG	SV 349		tiranti 14	1180	SMI
Polo	1.4 FSI MT (86 hp)	4 generazione	2001	2005	IG	K 317	Sensore Valeo / 1 Lamella	tiranti 14	1180	TRW
Polo	1.4 FSI MT (86 hp)	4 generazione	2001	2005	IG	K 317 A	Sensore Hella / 2 Lamelle	tiranti 14	1180	TRW
Polo	1.4 FSI MT (86 hp)	4 generazione	2001	2005	IG	SV 348	Sensore 1 Lamella	tiranti 14	1180	TRW
Polo	1.4 FSI MT (86 hp)	4 generazione	2001	2005	IG	SV 348 A	Sensore 2 Lamelle	tiranti 14	1180	TRW
Polo	1.4 FSI MT (86 hp)	4 generazione	2001	2005	IG	SV 349		tiranti 14	1180	SMI
Polo	1.4 FSI MT (86 hp)	4 generazione	2001	2005	SGM	K 338		tiranti 14	1200	TRW
Polo	1.4 MT (110kW)	5 generazione [restyling]	2015	2020	IG	K 336		tiranti 14	1210	TRW
Polo	1.4 MT (110kW)	5 generazione [restyling]	2015	2020	IG	K 336 A	Con Servotronic	tiranti 14	1210	TRW
Polo	1.4 MT (110kW)	5 generazione [restyling]	2015	2020	IG	SV 336	Piantone 22 Denti	tiranti 14	1210	ZF
Polo	1.4 MT (110kW)	5 generazione [restyling]	2015	2020	SGM	SV 352		tiranti 14	1217	JTEKT
Polo	1.4 MT (35kW)	2 generazione	1981	1990	SGM	SV 307		580		
Polo	1.4 MT (35kW)	2 generazione	1981	1990	SGM	SV 308		580		
Polo	1.4 MT (40kW)	3 generazione	1994	2001	IG	SV 322		tiranti 14	1175	TRW
Polo	1.4 MT (40kW)	3 generazione	1994	2001	IG	SV 326		tiranti 14	1140	TRW
Polo	1.4 MT (40kW)	3 generazione	1994	2001	SGM	SV 330		tiranti 14	1165	ZF
Polo	1.4 MT (44kW)	3 generazione	1994	2001	IG	SV 322		tiranti 14	1175	TRW
Polo	1.4 MT (44kW)	3 generazione	1994	2001	IG	SV 326		tiranti 14	1140	TRW

Volkswagen

Modello	Rivestimento	Generazione	Anno	Tipo	Codice	Note	Diametro (mm)	Lunghezza (mm)	Fabbricazione
Polo	1.4 MT (44kW)	3 generazione	1994	2001	SGM	SV 330		tiranti 14 1165	ZF
Polo	1.4 MT (44kW)	3 generazione [restyling]	2000	2002	SGM	SV 330		tiranti 14 1165	ZF
Polo	1.4 MT (55kW)	3 generazione	1994	2001	IG	SV 322		tiranti 14 1175	TRW
Polo	1.4 MT (55kW)	3 generazione	1994	2001	IG	SV 326		tiranti 14 1140	TRW
Polo	1.4 MT (55kW)	3 generazione	1994	2001	SGM	SV 330		tiranti 14 1165	ZF
Polo	1.4 MT (55kW)	4 generazione [restyling]	2005	2009	IG	K 317	Sensore Valeo / 1 Lamella	tiranti 14 1180	TRW
Polo	1.4 MT (55kW)	4 generazione [restyling]	2005	2009	IG	K 317 A	Sensore Hella / 2 Lamelle	tiranti 14 1180	TRW
Polo	1.4 MT (55kW)	4 generazione [restyling]	2005	2009	IG	SV 348	Sensore 1 Lamella	tiranti 14 1180	TRW
Polo	1.4 MT (55kW)	4 generazione [restyling]	2005	2009	IG	SV 348 A	Sensore 2 Lamelle	tiranti 14 1180	TRW
Polo	1.4 MT (55kW)	4 generazione [restyling]	2005	2009	IG	SV 349		tiranti 14 1180	SMI
Polo	1.4 MT (55kW)	5 generazione [restyling]	2015	2020	IG	K 336		tiranti 14 1210	TRW
Polo	1.4 MT (55kW)	5 generazione [restyling]	2015	2020	IG	K 336 A	Con Servotronic	tiranti 14 1210	TRW
Polo	1.4 MT (55kW)	5 generazione [restyling]	2015	2020	IG	SV 336	Piantone 22 Denti	tiranti 14 1210	ZF
Polo	1.4 MT (55kW)	5 generazione [restyling]	2015	2020	SGM	SV 352		tiranti 14 1217	JTEKT
Polo	1.4 MT (59kW)	4 generazione [restyling]	2005	2009	IG	K 317	Sensore Valeo / 1 Lamella	tiranti 14 1180	TRW
Polo	1.4 MT (59kW)	4 generazione [restyling]	2005	2009	IG	K 317 A	Sensore Hella / 2 Lamelle	tiranti 14 1180	TRW
Polo	1.4 MT (59kW)	4 generazione [restyling]	2005	2009	IG	SV 348	Sensore 1 Lamella	tiranti 14 1180	TRW
Polo	1.4 MT (59kW)	4 generazione [restyling]	2005	2009	IG	SV 348 A	Sensore 2 Lamelle	tiranti 14 1180	TRW
Polo	1.4 MT (59kW)	4 generazione [restyling]	2005	2009	IG	SV 349		tiranti 14 1180	SMI
Polo	1.4 MT (62kW)	5 generazione	2009	2015	IG	K 336		tiranti 14 1210	TRW
Polo	1.4 MT (62kW)	5 generazione	2009	2015	IG	K 336 A	Con Servotronic	tiranti 14 1210	TRW
Polo	1.4 MT (62kW)	5 generazione	2009	2015	IG	SV 336	Piantone 22 Denti	tiranti 14 1210	ZF
Polo	1.4 MT (62kW)	5 generazione	2009	2015	SGM	SV 352		tiranti 14 1217	JTEKT
Polo	1.4 MT (66kW)	5 generazione [restyling]	2015	2020	IG	K 336		tiranti 14 1210	TRW
Polo	1.4 MT (66kW)	5 generazione [restyling]	2015	2020	IG	K 336 A	Con Servotronic	tiranti 14 1210	TRW
Polo	1.4 MT (66kW)	5 generazione [restyling]	2015	2020	IG	SV 336	Piantone 22 Denti	tiranti 14 1210	ZF
Polo	1.4 MT (66kW)	5 generazione [restyling]	2015	2020	SGM	SV 352		tiranti 14 1217	JTEKT
Polo	1.4 MT (74kW)	3 generazione	1994	2001	IG	SV 322		tiranti 14 1175	TRW

Volkswagen

Modello	Rivestimento	Generazione	Anno	Tipo	Codice	Note	Diametro (mm)	Lunghezza (mm)	Fabbricazione
Polo	1.4 MT (74kW)	3 generazione	1994	2001 IG	SV 326		tiranti 14	1140	TRW
Polo	1.4 MT (74kW)	3 generazione	1994	2001 SGM	SV 330		tiranti 14	1165	ZF
Polo	1.4 MT (74kW)	4 generazione	2001	2005 IG	K 317	Sensore Valeo / 1 Lamella	tiranti 14	1180	TRW
Polo	1.4 MT (74kW)	4 generazione	2001	2005 IG	K 317 A	Sensore Hella / 2 Lamelle	tiranti 14	1180	TRW
Polo	1.4 MT (74kW)	4 generazione	2001	2005 IG	SV 348	Sensore 1 Lamella	tiranti 14	1180	TRW
Polo	1.4 MT (74kW)	4 generazione	2001	2005 IG	SV 348 A	Sensore 2 Lamelle	tiranti 14	1180	TRW
Polo	1.4 MT (74kW)	4 generazione	2001	2005 IG	SV 349		tiranti 14	1180	SMI
Polo	1.4 MT (74kW)	4 generazione	2001	2005 SGM	K 338		tiranti 14	1200	TRW
Polo	1.4 MT (74kW)	4 generazione [restyling]	2005	2009 IG	K 317	Sensore Valeo / 1 Lamella	tiranti 14	1180	TRW
Polo	1.4 MT (74kW)	4 generazione [restyling]	2005	2009 IG	K 317 A	Sensore Hella / 2 Lamelle	tiranti 14	1180	TRW
Polo	1.4 MT (74kW)	4 generazione [restyling]	2005	2009 IG	SV 348	Sensore 1 Lamella	tiranti 14	1180	TRW
Polo	1.4 MT (74kW)	4 generazione [restyling]	2005	2009 IG	SV 348 A	Sensore 2 Lamelle	tiranti 14	1180	TRW
Polo	1.4 MT (74kW)	4 generazione [restyling]	2005	2009 IG	SV 349		tiranti 14	1180	SMI
Polo	1.4 MT (77kW)	5 generazione [restyling]	2015	2020 IG	K 336		tiranti 14	1210	TRW
Polo	1.4 MT (77kW)	5 generazione [restyling]	2015	2020 IG	K 336 A	Con Servotronic	tiranti 14	1210	TRW
Polo	1.4 MT (77kW)	5 generazione [restyling]	2015	2020 IG	SV 336	Piantone 22 Denti	tiranti 14	1210	ZF
Polo	1.4 MT (77kW)	5 generazione [restyling]	2015	2020 SGM	SV 352		tiranti 14	1217	JTEKT
Polo	1.4 MT (80 hp)	4 generazione [restyling]	2005	2009 IG	K 317	Sensore Valeo / 1 Lamella	tiranti 14	1180	TRW
Polo	1.4 MT (80 hp)	4 generazione [restyling]	2005	2009 IG	K 317 A	Sensore Hella / 2 Lamelle	tiranti 14	1180	TRW
Polo	1.4 MT (80 hp)	4 generazione [restyling]	2005	2009 IG	SV 348	Sensore 1 Lamella	tiranti 14	1180	TRW
Polo	1.4 MT (80 hp)	4 generazione [restyling]	2005	2009 IG	SV 348 A	Sensore 2 Lamelle	tiranti 14	1180	TRW
Polo	1.4 MT (80 hp)	4 generazione [restyling]	2005	2009 IG	SV 349		tiranti 14	1180	SMI
Polo	1.4 MT (85 hp)	5 generazione	2009	2015 IG	K 336		tiranti 14	1210	TRW
Polo	1.4 MT (85 hp)	5 generazione	2009	2015 IG	K 336 A	Con Servotronic	tiranti 14	1210	TRW
Polo	1.4 MT (85 hp)	5 generazione	2009	2015 IG	SV 336	Piantone 22 Denti	tiranti 14	1210	ZF
Polo	1.4 MT (85 hp)	5 generazione	2009	2015 SGM	SV 352		tiranti 14	1217	JTEKT
Polo	1.4 TD AT (59kW)	4 generazione [restyling]	2005	2009 IG	K 317	Sensore Valeo / 1 Lamella	tiranti 14	1180	TRW
Polo	1.4 TD AT (59kW)	4 generazione [restyling]	2005	2009 IG	K 317 A	Sensore Hella / 2 Lamelle	tiranti 14	1180	TRW

Volkswagen

Modello	Rivestimento	Generazione	Anno	Tipo	Codice	Note	Diametro (mm)	Lunghezza (mm)	Fabbricazione
Polo	1.4 TD AT (59kW)	4 generazione [restyling]	2005	2009 IG	SV 348	Sensore 1 Lamella	tiranti 14	1180	TRW
Polo	1.4 TD AT (59kW)	4 generazione [restyling]	2005	2009 IG	SV 348 A	Sensore 2 Lamelle	tiranti 14	1180	TRW
Polo	1.4 TD AT (59kW)	4 generazione [restyling]	2005	2009 IG	SV 349		tiranti 14	1180	SMI
Polo	1.4 TD MT (51kW)	4 generazione [restyling]	2005	2009 IG	K 317	Sensore Valeo / 1 Lamella	tiranti 14	1180	TRW
Polo	1.4 TD MT (51kW)	4 generazione [restyling]	2005	2009 IG	K 317 A	Sensore Hella / 2 Lamelle	tiranti 14	1180	TRW
Polo	1.4 TD MT (51kW)	4 generazione [restyling]	2005	2009 IG	SV 348	Sensore 1 Lamella	tiranti 14	1180	TRW
Polo	1.4 TD MT (51kW)	4 generazione [restyling]	2005	2009 IG	SV 348 A	Sensore 2 Lamelle	tiranti 14	1180	TRW
Polo	1.4 TD MT (51kW)	4 generazione [restyling]	2005	2009 IG	SV 349		tiranti 14	1180	SMI
Polo	1.4 TD MT (55kW)	3 generazione	1994	2001 IG	SV 322		tiranti 14	1175	TRW
Polo	1.4 TD MT (55kW)	3 generazione	1994	2001 IG	SV 326		tiranti 14	1140	TRW
Polo	1.4 TD MT (55kW)	3 generazione	1994	2001 SGM	SV 330		tiranti 14	1165	ZF
Polo	1.4 TD MT (55kW)	4 generazione	2001	2005 IG	K 317	Sensore Valeo / 1 Lamella	tiranti 14	1180	TRW
Polo	1.4 TD MT (55kW)	4 generazione	2001	2005 IG	K 317 A	Sensore Hella / 2 Lamelle	tiranti 14	1180	TRW
Polo	1.4 TD MT (55kW)	4 generazione	2001	2005 IG	SV 348	Sensore 1 Lamella	tiranti 14	1180	TRW
Polo	1.4 TD MT (55kW)	4 generazione	2001	2005 IG	SV 348 A	Sensore 2 Lamelle	tiranti 14	1180	TRW
Polo	1.4 TD MT (55kW)	4 generazione	2001	2005 IG	SV 349		tiranti 14	1180	SMI
Polo	1.4 TD MT (55kW)	4 generazione	2001	2005 SGM	K 338		tiranti 14	1200	TRW
Polo	1.4 TD MT (59kW)	4 generazione [restyling]	2005	2009 IG	K 317	Sensore Valeo / 1 Lamella	tiranti 14	1180	TRW
Polo	1.4 TD MT (59kW)	4 generazione [restyling]	2005	2009 IG	K 317 A	Sensore Hella / 2 Lamelle	tiranti 14	1180	TRW
Polo	1.4 TD MT (59kW)	4 generazione [restyling]	2005	2009 IG	SV 348	Sensore 1 Lamella	tiranti 14	1180	TRW
Polo	1.4 TD MT (59kW)	4 generazione [restyling]	2005	2009 IG	SV 348 A	Sensore 2 Lamelle	tiranti 14	1180	TRW
Polo	1.4 TD MT (59kW)	4 generazione [restyling]	2005	2009 IG	SV 349		tiranti 14	1180	SMI
Polo	1.4 TDi MT (51kW)	4 generazione [restyling]	2005	2009 IG	K 317	Sensore Valeo / 1 Lamella	tiranti 14	1180	TRW
Polo	1.4 TDi MT (51kW)	4 generazione [restyling]	2005	2009 IG	K 317 A	Sensore Hella / 2 Lamelle	tiranti 14	1180	TRW
Polo	1.4 TDi MT (51kW)	4 generazione [restyling]	2005	2009 IG	SV 348	Sensore 1 Lamella	tiranti 14	1180	TRW
Polo	1.4 TDi MT (51kW)	4 generazione [restyling]	2005	2009 IG	SV 348 A	Sensore 2 Lamelle	tiranti 14	1180	TRW
Polo	1.4 TDi MT (51kW)	4 generazione [restyling]	2005	2009 IG	SV 349		tiranti 14	1180	SMI
Polo	1.4 TDi MT (55kW)	3 generazione	1994	2001 IG	SV 322		tiranti 14	1175	TRW

Volkswagen

Modello	Rivestimento	Generazione	Anno	Tipo	Codice	Note	Diametro (mm)	Lunghezza (mm)	Fabbricazione
Polo	1.4 TDi MT (55kW)	3 generazione	1994	2001 IG	SV 326		tiranti 14	1140	TRW
Polo	1.4 TDi MT (55kW)	3 generazione	1994	2001 SGM	SV 330		tiranti 14	1165	ZF
Polo	1.4 TDi MT (55kW)	3 generazione [restyling]	2000	2002 SGM	SV 330		tiranti 14	1165	ZF
Polo	1.4 TDi MT (55kW)	4 generazione	2001	2005 IG	K 317	Sensore Valeo / 1 Lamella	tiranti 14	1180	TRW
Polo	1.4 TDi MT (55kW)	4 generazione	2001	2005 IG	K 317 A	Sensore Hella / 2 Lamelle	tiranti 14	1180	TRW
Polo	1.4 TDi MT (55kW)	4 generazione	2001	2005 IG	SV 348	Sensore 1 Lamella	tiranti 14	1180	TRW
Polo	1.4 TDi MT (55kW)	4 generazione	2001	2005 IG	SV 348 A	Sensore 2 Lamelle	tiranti 14	1180	TRW
Polo	1.4 TDi MT (55kW)	4 generazione	2001	2005 IG	SV 349		tiranti 14	1180	SMI
Polo	1.4 TDi MT (55kW)	4 generazione	2001	2005 SGM	K 338		tiranti 14	1200	TRW
Polo	1.4 TDi MT (75 hp)	4 generazione	2001	2005 IG	K 317	Sensore Valeo / 1 Lamella	tiranti 14	1180	TRW
Polo	1.4 TDi MT (75 hp)	4 generazione	2001	2005 IG	K 317 A	Sensore Hella / 2 Lamelle	tiranti 14	1180	TRW
Polo	1.4 TDi MT (75 hp)	4 generazione	2001	2005 IG	SV 348	Sensore 1 Lamella	tiranti 14	1180	TRW
Polo	1.4 TDi MT (75 hp)	4 generazione	2001	2005 IG	SV 348 A	Sensore 2 Lamelle	tiranti 14	1180	TRW
Polo	1.4 TDi MT (75 hp)	4 generazione	2001	2005 IG	SV 349		tiranti 14	1180	SMI
Polo	1.4 TDi MT (75 hp)	4 generazione	2001	2005 SGM	K 338		tiranti 14	1200	TRW
Polo	1.4 TSI DSG (132kW)	5 generazione	2009	2015 IG	K 336		tiranti 14	1210	TRW
Polo	1.4 TSI DSG (132kW)	5 generazione	2009	2015 IG	K 336 A	Con Servotronic	tiranti 14	1210	TRW
Polo	1.4 TSI DSG (132kW)	5 generazione	2009	2015 IG	SV 336	Piantone 22 Denti	tiranti 14	1210	ZF
Polo	1.4 TSI DSG (132kW)	5 generazione	2009	2015 SGM	SV 352		tiranti 14	1217	JTEKT
Polo	1.4 TSI DSG (92kW)	5 generazione [restyling]	2015	2020 IG	K 336		tiranti 14	1210	TRW
Polo	1.4 TSI DSG (92kW)	5 generazione [restyling]	2015	2020 IG	K 336 A	Con Servotronic	tiranti 14	1210	TRW
Polo	1.4 TSI DSG (92kW)	5 generazione [restyling]	2015	2020 IG	SV 336	Piantone 22 Denti	tiranti 14	1210	ZF
Polo	1.4 TSI DSG (92kW)	5 generazione [restyling]	2015	2020 SGM	SV 352		tiranti 14	1217	JTEKT
Polo	1.4 TSI MT (92kW)	5 generazione [restyling]	2015	2020 IG	K 336		tiranti 14	1210	TRW
Polo	1.4 TSI MT (92kW)	5 generazione [restyling]	2015	2020 IG	K 336 A	Con Servotronic	tiranti 14	1210	TRW
Polo	1.4 TSI MT (92kW)	5 generazione [restyling]	2015	2020 IG	SV 336	Piantone 22 Denti	tiranti 14	1210	ZF
Polo	1.4 TSI MT (92kW)	5 generazione [restyling]	2015	2020 SGM	SV 352		tiranti 14	1217	JTEKT
Polo	1.6 (62kW) MT	5 generazione [restyling]	2015	2020 IG	K 336		tiranti 14	1210	TRW

Volkswagen

Modello	Rivestimento	Generazione	Anno	Tipo	Codice	Note	Diametro (mm)	Lunghezza (mm)	Fabbricazione	
Polo	1.6 (62kW) MT	5 generazione [restyling]	2015	2020	IG	K 336 A	Con Servotronic	tiranti 14	1210	TRW
Polo	1.6 (62kW) MT	5 generazione [restyling]	2015	2020	IG	SV 336	Piantone 22 Denti	tiranti 14	1210	ZF
Polo	1.6 (62kW) MT	5 generazione [restyling]	2015	2020	SGM	SV 352		tiranti 14	1217	JTEKT
Polo	1.6 (77kW) AT	5 generazione [restyling]	2015	2020	IG	K 336		tiranti 14	1210	TRW
Polo	1.6 (77kW) AT	5 generazione [restyling]	2015	2020	IG	K 336 A	Con Servotronic	tiranti 14	1210	TRW
Polo	1.6 (77kW) AT	5 generazione [restyling]	2015	2020	IG	SV 336	Piantone 22 Denti	tiranti 14	1210	ZF
Polo	1.6 (77kW) AT	5 generazione [restyling]	2015	2020	SGM	SV 352		tiranti 14	1217	JTEKT
Polo	1.6 (77kW) MT	5 generazione [restyling]	2015	2020	IG	K 336		tiranti 14	1210	TRW
Polo	1.6 (77kW) MT	5 generazione [restyling]	2015	2020	IG	K 336 A	Con Servotronic	tiranti 14	1210	TRW
Polo	1.6 (77kW) MT	5 generazione [restyling]	2015	2020	IG	SV 336	Piantone 22 Denti	tiranti 14	1210	ZF
Polo	1.6 (77kW) MT	5 generazione [restyling]	2015	2020	SGM	SV 352		tiranti 14	1217	JTEKT
Polo	1.6 16V GTI MT (92kW)	3 generazione [restyling]	2000	2002	SGM	SV 330		tiranti 14	1165	ZF
Polo	1.6 AT (105 hp)	4 generazione [restyling]	2005	2009	IG	K 317	Sensore Valeo / 1 Lamella	tiranti 14	1180	TRW
Polo	1.6 AT (105 hp)	4 generazione [restyling]	2005	2009	IG	K 317 A	Sensore Hella / 2 Lamelle	tiranti 14	1180	TRW
Polo	1.6 AT (105 hp)	4 generazione [restyling]	2005	2009	IG	SV 348	Sensore 1 Lamella	tiranti 14	1180	TRW
Polo	1.6 AT (105 hp)	4 generazione [restyling]	2005	2009	IG	SV 348 A	Sensore 2 Lamelle	tiranti 14	1180	TRW
Polo	1.6 AT (105 hp)	4 generazione [restyling]	2005	2009	IG	SV 349		tiranti 14	1180	SMI
Polo	1.6 AT (74kW)	3 generazione	1994	2001	IG	SV 326		tiranti 14	1140	TRW
Polo	1.6 AT (74kW)	3 generazione	1994	2001	SGM	SV 330		tiranti 14	1165	ZF
Polo	1.6 AT (77kW)	4 generazione [restyling]	2005	2009	IG	K 317	Sensore Valeo / 1 Lamella	tiranti 14	1180	TRW
Polo	1.6 AT (77kW)	4 generazione [restyling]	2005	2009	IG	K 317 A	Sensore Hella / 2 Lamelle	tiranti 14	1180	TRW
Polo	1.6 AT (77kW)	4 generazione [restyling]	2005	2009	IG	SV 348	Sensore 1 Lamella	tiranti 14	1180	TRW
Polo	1.6 AT (77kW)	4 generazione [restyling]	2005	2009	IG	SV 348 A	Sensore 2 Lamelle	tiranti 14	1180	TRW
Polo	1.6 AT (77kW)	4 generazione [restyling]	2005	2009	IG	SV 349		tiranti 14	1180	SMI
Polo	1.6 BiFuel MT (60kW)	5 generazione	2009	2015	IG	K 336		tiranti 14	1210	TRW
Polo	1.6 BiFuel MT (60kW)	5 generazione	2009	2015	IG	K 336 A	Con Servotronic	tiranti 14	1210	TRW
Polo	1.6 BiFuel MT (60kW)	5 generazione	2009	2015	IG	SV 336	Piantone 22 Denti	tiranti 14	1210	ZF
Polo	1.6 BiFuel MT (60kW)	5 generazione	2009	2015	SGM	SV 352		tiranti 14	1217	JTEKT

Volkswagen

Modello	Rivestimento	Generazione	Anno	Tipo	Codice	Note	Diametro (mm)	Lunghezza (mm)	Fabbricazione
Polo	1.6 MPI AT (77kW)	5 generazione [restyling]	2015	2020	IG	K 336		tiranti 14 1210	TRW
Polo	1.6 MPI AT (77kW)	5 generazione [restyling]	2015	2020	IG	K 336 A	Con Servotronic	tiranti 14 1210	TRW
Polo	1.6 MPI AT (77kW)	5 generazione [restyling]	2015	2020	IG	SV 336	Piantone 22 Denti	tiranti 14 1210	ZF
Polo	1.6 MPI AT (77kW)	5 generazione [restyling]	2015	2020	SGM	SV 352		tiranti 14 1217	JTEKT
Polo	1.6 MPI AT (81kW)	5 generazione [restyling]	2015	2020	IG	K 336		tiranti 14 1210	TRW
Polo	1.6 MPI AT (81kW)	5 generazione [restyling]	2015	2020	IG	K 336 A	Con Servotronic	tiranti 14 1210	TRW
Polo	1.6 MPI AT (81kW)	5 generazione [restyling]	2015	2020	IG	SV 336	Piantone 22 Denti	tiranti 14 1210	ZF
Polo	1.6 MPI AT (81kW)	5 generazione [restyling]	2015	2020	SGM	SV 352		tiranti 14 1217	JTEKT
Polo	1.6 MPI MT (62kW)	5 generazione [restyling]	2015	2020	IG	K 336		tiranti 14 1210	TRW
Polo	1.6 MPI MT (62kW)	5 generazione [restyling]	2015	2020	IG	K 336 A	Con Servotronic	tiranti 14 1210	TRW
Polo	1.6 MPI MT (62kW)	5 generazione [restyling]	2015	2020	IG	SV 336	Piantone 22 Denti	tiranti 14 1210	ZF
Polo	1.6 MPI MT (62kW)	5 generazione [restyling]	2015	2020	SGM	SV 352		tiranti 14 1217	JTEKT
Polo	1.6 MPI MT (66kW)	5 generazione [restyling]	2015	2020	IG	K 336		tiranti 14 1210	TRW
Polo	1.6 MPI MT (66kW)	5 generazione [restyling]	2015	2020	IG	K 336 A	Con Servotronic	tiranti 14 1210	TRW
Polo	1.6 MPI MT (66kW)	5 generazione [restyling]	2015	2020	IG	SV 336	Piantone 22 Denti	tiranti 14 1210	ZF
Polo	1.6 MPI MT (66kW)	5 generazione [restyling]	2015	2020	SGM	SV 352		tiranti 14 1217	JTEKT
Polo	1.6 MPI MT (77kW)	5 generazione [restyling]	2015	2020	IG	K 336		tiranti 14 1210	TRW
Polo	1.6 MPI MT (77kW)	5 generazione [restyling]	2015	2020	IG	K 336 A	Con Servotronic	tiranti 14 1210	TRW
Polo	1.6 MPI MT (77kW)	5 generazione [restyling]	2015	2020	IG	SV 336	Piantone 22 Denti	tiranti 14 1210	ZF
Polo	1.6 MPI MT (77kW)	5 generazione [restyling]	2015	2020	SGM	SV 352		tiranti 14 1217	JTEKT
Polo	1.6 MPI MT (81kW)	5 generazione [restyling]	2015	2020	IG	K 336		tiranti 14 1210	TRW
Polo	1.6 MPI MT (81kW)	5 generazione [restyling]	2015	2020	IG	K 336 A	Con Servotronic	tiranti 14 1210	TRW
Polo	1.6 MPI MT (81kW)	5 generazione [restyling]	2015	2020	IG	SV 336	Piantone 22 Denti	tiranti 14 1210	ZF
Polo	1.6 MPI MT (81kW)	5 generazione [restyling]	2015	2020	SGM	SV 352		tiranti 14 1217	JTEKT
Polo	1.6 MT (105 hp)	4 generazione [restyling]	2005	2009	IG	K 317	Sensore Valeo / 1 Lamella	tiranti 14 1180	TRW
Polo	1.6 MT (105 hp)	4 generazione [restyling]	2005	2009	IG	K 317 A	Sensore Hella / 2 Lamelle	tiranti 14 1180	TRW
Polo	1.6 MT (105 hp)	4 generazione [restyling]	2005	2009	IG	SV 348	Sensore 1 Lamella	tiranti 14 1180	TRW
Polo	1.6 MT (105 hp)	4 generazione [restyling]	2005	2009	IG	SV 348 A	Sensore 2 Lamelle	tiranti 14 1180	TRW

Volkswagen

Modello	Rivestimento	Generazione	Anno	Tipo	Codice	Note	Diametro (mm)	Lunghezza (mm)	Fabbricazione
Polo	1.6 MT (105 hp)	4 generazione [restyling]	2005	2009 IG	SV 349		tiranti 14	1180	SMI
Polo	1.6 MT (55kW)	3 generazione	1994	2001 IG	SV 322		tiranti 14	1175	TRW
Polo	1.6 MT (55kW)	3 generazione	1994	2001 IG	SV 326		tiranti 14	1140	TRW
Polo	1.6 MT (55kW)	3 generazione	1994	2001 SGM	SV 330		tiranti 14	1165	ZF
Polo	1.6 MT (62kW)	5 generazione	2009	2015 IG	K 336		tiranti 14	1210	TRW
Polo	1.6 MT (62kW)	5 generazione	2009	2015 IG	K 336 A	Con Servotronic	tiranti 14	1210	TRW
Polo	1.6 MT (62kW)	5 generazione	2009	2015 IG	SV 336	Piantone 22 Denti	tiranti 14	1210	ZF
Polo	1.6 MT (62kW)	5 generazione	2009	2015 SGM	SV 352		tiranti 14	1217	JTEKT
Polo	1.6 MT (74kW)	3 generazione	1994	2001 IG	SV 322		tiranti 14	1175	TRW
Polo	1.6 MT (74kW)	3 generazione	1994	2001 IG	SV 326		tiranti 14	1140	TRW
Polo	1.6 MT (74kW)	3 generazione	1994	2001 SGM	SV 330		tiranti 14	1165	ZF
Polo	1.6 MT (77kW)	4 generazione [restyling]	2005	2009 IG	K 317	Sensore Valeo / 1 Lamella	tiranti 14	1180	TRW
Polo	1.6 MT (77kW)	4 generazione [restyling]	2005	2009 IG	K 317 A	Sensore Hella / 2 Lamelle	tiranti 14	1180	TRW
Polo	1.6 MT (77kW)	4 generazione [restyling]	2005	2009 IG	SV 348	Sensore 1 Lamella	tiranti 14	1180	TRW
Polo	1.6 MT (77kW)	4 generazione [restyling]	2005	2009 IG	SV 348 A	Sensore 2 Lamelle	tiranti 14	1180	TRW
Polo	1.6 MT (77kW)	4 generazione [restyling]	2005	2009 IG	SV 349		tiranti 14	1180	SMI
Polo	1.6 MT (77kW)	5 generazione	2009	2015 IG	K 336		tiranti 14	1210	TRW
Polo	1.6 MT (77kW)	5 generazione	2009	2015 IG	K 336 A	Con Servotronic	tiranti 14	1210	TRW
Polo	1.6 MT (77kW)	5 generazione	2009	2015 IG	SV 336	Piantone 22 Denti	tiranti 14	1210	ZF
Polo	1.6 MT (77kW)	5 generazione	2009	2015 SGM	SV 352		tiranti 14	1217	JTEKT
Polo	1.6 MT (92kW)	3 generazione	1994	2001 IG	SV 322		tiranti 14	1175	TRW
Polo	1.6 MT (92kW)	3 generazione	1994	2001 IG	SV 326		tiranti 14	1140	TRW
Polo	1.6 MT (92kW)	3 generazione	1994	2001 SGM	SV 330		tiranti 14	1165	ZF
Polo	1.6 TDi DSG (66kW)	5 generazione	2009	2015 IG	K 336		tiranti 14	1210	TRW
Polo	1.6 TDi DSG (66kW)	5 generazione	2009	2015 IG	K 336 A	Con Servotronic	tiranti 14	1210	TRW
Polo	1.6 TDi DSG (66kW)	5 generazione	2009	2015 IG	SV 336	Piantone 22 Denti	tiranti 14	1210	ZF
Polo	1.6 TDi DSG (66kW)	5 generazione	2009	2015 SGM	SV 352		tiranti 14	1217	JTEKT
Polo	1.6 TDi DSG (90 hp)	5 generazione	2009	2015 IG	K 336		tiranti 14	1210	TRW

Volkswagen

Modello	Rivestimento	Generazione	Anno	Tipo	Codice	Note	Diametro (mm)	Lunghezza (mm)	Fabbricazione	
Polo	1.6 TDi DSG (90 hp)	5 generazione	2009	2015	IG	K 336 A	Con Servotronic	tiranti 14	1210	TRW
Polo	1.6 TDi DSG (90 hp)	5 generazione	2009	2015	IG	SV 336	Piantone 22 Denti	tiranti 14	1210	ZF
Polo	1.6 TDi DSG (90 hp)	5 generazione	2009	2015	SGM	SV 352		tiranti 14	1217	JTEKT
Polo	1.6 TDi MT (105 hp)	5 generazione	2009	2015	IG	K 336		tiranti 14	1210	TRW
Polo	1.6 TDi MT (105 hp)	5 generazione	2009	2015	IG	K 336 A	Con Servotronic	tiranti 14	1210	TRW
Polo	1.6 TDi MT (105 hp)	5 generazione	2009	2015	IG	SV 336	Piantone 22 Denti	tiranti 14	1210	ZF
Polo	1.6 TDi MT (105 hp)	5 generazione	2009	2015	SGM	SV 352		tiranti 14	1217	JTEKT
Polo	1.6 TDi MT (55kW)	5 generazione	2009	2015	IG	K 336		tiranti 14	1210	TRW
Polo	1.6 TDi MT (55kW)	5 generazione	2009	2015	IG	K 336 A	Con Servotronic	tiranti 14	1210	TRW
Polo	1.6 TDi MT (55kW)	5 generazione	2009	2015	IG	SV 336	Piantone 22 Denti	tiranti 14	1210	ZF
Polo	1.6 TDi MT (55kW)	5 generazione	2009	2015	SGM	SV 352		tiranti 14	1217	JTEKT
Polo	1.6 TDi MT (66kW)	5 generazione	2009	2015	IG	K 336		tiranti 14	1210	TRW
Polo	1.6 TDi MT (66kW)	5 generazione	2009	2015	IG	K 336 A	Con Servotronic	tiranti 14	1210	TRW
Polo	1.6 TDi MT (66kW)	5 generazione	2009	2015	IG	SV 336	Piantone 22 Denti	tiranti 14	1210	ZF
Polo	1.6 TDi MT (66kW)	5 generazione	2009	2015	SGM	SV 352		tiranti 14	1217	JTEKT
Polo	1.6 TDi MT (77kW)	5 generazione	2009	2015	IG	K 336		tiranti 14	1210	TRW
Polo	1.6 TDi MT (77kW)	5 generazione	2009	2015	IG	K 336 A	Con Servotronic	tiranti 14	1210	TRW
Polo	1.6 TDi MT (77kW)	5 generazione	2009	2015	IG	SV 336	Piantone 22 Denti	tiranti 14	1210	ZF
Polo	1.6 TDi MT (77kW)	5 generazione	2009	2015	SGM	SV 352		tiranti 14	1217	JTEKT
Polo	1.6 TDi MT (90 hp)	5 generazione	2009	2015	IG	K 336		tiranti 14	1210	TRW
Polo	1.6 TDi MT (90 hp)	5 generazione	2009	2015	IG	K 336 A	Con Servotronic	tiranti 14	1210	TRW
Polo	1.6 TDi MT (90 hp)	5 generazione	2009	2015	IG	SV 336	Piantone 22 Denti	tiranti 14	1210	ZF
Polo	1.6 TDi MT (90 hp)	5 generazione	2009	2015	SGM	SV 352		tiranti 14	1217	JTEKT
Polo	1.6 Tiptronic (77kW)	5 generazione	2009	2015	IG	K 336		tiranti 14	1210	TRW
Polo	1.6 Tiptronic (77kW)	5 generazione	2009	2015	IG	K 336 A	Con Servotronic	tiranti 14	1210	TRW
Polo	1.6 Tiptronic (77kW)	5 generazione	2009	2015	IG	SV 336	Piantone 22 Denti	tiranti 14	1210	ZF
Polo	1.6 Tiptronic (77kW)	5 generazione	2009	2015	SGM	SV 352		tiranti 14	1217	JTEKT
Polo	1.6 TDi MT (77kW)	5 generazione	2009	2015	IG	K 336		tiranti 14	1210	TRW

Volkswagen

Modello	Rivestimento	Generazione	Anno	Tipo	Codice	Note	Diametro (mm)	Lunghezza (mm)	Fabbricazione
Polo	1.6TDi MT (77kW)	5 generazione	2009	2015 IG	K 336 A	Con Servotronic	tiranti 14	1210	TRW
Polo	1.6TDi MT (77kW)	5 generazione	2009	2015 IG	SV 336	Piantone ²² Denti	tiranti 14	1210	ZF
Polo	1.6TDi MT (77kW)	5 generazione	2009	2015 SGM	SV 352		tiranti 14	1217	JTEKT
Polo	1.7 D MT (44kW)	3 generazione	1994	2001 IG	SV 322		tiranti 14	1175	TRW
Polo	1.7 D MT (44kW)	3 generazione	1994	2001 IG	SV 326		tiranti 14	1140	TRW
Polo	1.7 D MT (44kW)	3 generazione	1994	2001 SGM	SV 330		tiranti 14	1165	ZF
Polo	1.7 MT (42kW)	3 generazione	1994	2001 IG	SV 322		tiranti 14	1175	TRW
Polo	1.7 MT (42kW)	3 generazione	1994	2001 IG	SV 326		tiranti 14	1140	TRW
Polo	1.7 MT (42kW)	3 generazione	1994	2001 SGM	SV 330		tiranti 14	1165	ZF
Polo	1.7 TDi MT (44kW)	3 generazione [restyling]	2000	2002 SGM	SV 330		tiranti 14	1165	ZF
Polo	1.8 MT (66kW)	3 generazione	1994	2001 IG	SV 322		tiranti 14	1175	TRW
Polo	1.8 MT (66kW)	3 generazione	1994	2001 IG	SV 326		tiranti 14	1140	TRW
Polo	1.8 MT (66kW)	3 generazione	1994	2001 SGM	SV 330		tiranti 14	1165	ZF
Polo	1.8 MT GTI (110kW)	4 generazione [restyling]	2005	2009 IG	K 317	Sensore Valeo / 1 Lamella	tiranti 14	1180	TRW
Polo	1.8 MT GTI (110kW)	4 generazione [restyling]	2005	2009 IG	K 317 A	Sensore Hella / 2 Lamelle	tiranti 14	1180	TRW
Polo	1.8 MT GTI (110kW)	4 generazione [restyling]	2005	2009 IG	SV 348	Sensore 1 Lamella	tiranti 14	1180	TRW
Polo	1.8 MT GTI (110kW)	4 generazione [restyling]	2005	2009 IG	SV 348 A	Sensore 2 Lamelle	tiranti 14	1180	TRW
Polo	1.8 MT GTI (110kW)	4 generazione [restyling]	2005	2009 IG	SV 349		tiranti 14	1180	SMI
Polo	1.8 MT GTI (132kW)	4 generazione [restyling]	2005	2009 IG	K 317	Sensore Valeo / 1 Lamella	tiranti 14	1180	TRW
Polo	1.8 MT GTI (132kW)	4 generazione [restyling]	2005	2009 IG	K 317 A	Sensore Hella / 2 Lamelle	tiranti 14	1180	TRW
Polo	1.8 MT GTI (132kW)	4 generazione [restyling]	2005	2009 IG	SV 348	Sensore 1 Lamella	tiranti 14	1180	TRW
Polo	1.8 MT GTI (132kW)	4 generazione [restyling]	2005	2009 IG	SV 348 A	Sensore 2 Lamelle	tiranti 14	1180	TRW
Polo	1.8 MT GTI (132kW)	4 generazione [restyling]	2005	2009 IG	SV 349		tiranti 14	1180	SMI
Polo	1.9 D AT (47kW)	3 generazione	1994	2001 IG	SV 322		tiranti 14	1175	TRW
Polo	1.9 D AT (47kW)	3 generazione	1994	2001 IG	SV 326		tiranti 14	1140	TRW
Polo	1.9 D AT (47kW)	3 generazione	1994	2001 SGM	SV 330		tiranti 14	1165	ZF
Polo	1.9 D MT (47kW)	3 generazione	1994	2001 IG	SV 322		tiranti 14	1175	TRW
Polo	1.9 D MT (47kW)	3 generazione	1994	2001 IG	SV 326		tiranti 14	1140	TRW

Volkswagen

Modello	Rivestimento	Generazione	Anno	Tipo	Codice	Note	Diametro (mm)	Lunghezza (mm)	Fabbricazione	
Polo	1.9 D MT (47kW)	3 generazione	1994	2001	SGM	SV 330	tiranti 14	1165	ZF	
Polo	1.9 D MT (50kW)	3 generazione	1994	2001	IG	SV 322	tiranti 14	1175	TRW	
Polo	1.9 D MT (50kW)	3 generazione	1994	2001	IG	SV 326	tiranti 14	1140	TRW	
Polo	1.9 D MT (50kW)	3 generazione	1994	2001	SGM	SV 330	tiranti 14	1165	ZF	
Polo	1.9 Di MT (47kW)	3 generazione [restyling]	2000	2002	SGM	SV 330	tiranti 14	1165	ZF	
Polo	1.9 MT (47kW)	3 generazione	1994	2001	IG	SV 322	tiranti 14	1175	TRW	
Polo	1.9 MT (47kW)	3 generazione	1994	2001	IG	SV 326	tiranti 14	1140	TRW	
Polo	1.9 MT (47kW)	3 generazione	1994	2001	SGM	SV 330	tiranti 14	1165	ZF	
Polo	1.9 MT (50kW)	3 generazione	1994	2001	IG	SV 326	tiranti 14	1140	TRW	
Polo	1.9 MT (50kW)	3 generazione	1994	2001	SGM	SV 330	tiranti 14	1165	ZF	
Polo	1.9 MT (66kW)	3 generazione	1994	2001	IG	SV 322	tiranti 14	1175	TRW	
Polo	1.9 MT (66kW)	3 generazione	1994	2001	IG	SV 326	tiranti 14	1140	TRW	
Polo	1.9 MT (66kW)	3 generazione	1994	2001	SGM	SV 330	tiranti 14	1165	ZF	
Polo	1.9 MT (81kW)	3 generazione	1994	2001	IG	SV 326	tiranti 14	1140	TRW	
Polo	1.9 MT (81kW)	3 generazione	1994	2001	SGM	SV 330	tiranti 14	1165	ZF	
Polo	1.9 SDI MT (47kW)	4 generazione	2001	2005	IG	K 317	Sensore Valeo / 1 Lamella	tiranti 14	1180	TRW
Polo	1.9 SDI MT (47kW)	4 generazione	2001	2005	IG	K 317 A	Sensore Hella / 2 Lamelle	tiranti 14	1180	TRW
Polo	1.9 SDI MT (47kW)	4 generazione	2001	2005	IG	SV 348	Sensore 1 Lamella	tiranti 14	1180	TRW
Polo	1.9 SDI MT (47kW)	4 generazione	2001	2005	IG	SV 348 A	Sensore 2 Lamelle	tiranti 14	1180	TRW
Polo	1.9 SDI MT (47kW)	4 generazione	2001	2005	IG	SV 349		tiranti 14	1180	SMI
Polo	1.9 SDI MT (47kW)	4 generazione	2001	2005	SGM	K 338		tiranti 14	1200	TRW
Polo	1.9 TD MT (47kW)	4 generazione	2001	2005	IG	K 317	Sensore Valeo / 1 Lamella	tiranti 14	1180	TRW
Polo	1.9 TD MT (47kW)	4 generazione	2001	2005	IG	K 317 A	Sensore Hella / 2 Lamelle	tiranti 14	1180	TRW
Polo	1.9 TD MT (47kW)	4 generazione	2001	2005	IG	SV 348	Sensore 1 Lamella	tiranti 14	1180	TRW
Polo	1.9 TD MT (47kW)	4 generazione	2001	2005	IG	SV 348 A	Sensore 2 Lamelle	tiranti 14	1180	TRW
Polo	1.9 TD MT (47kW)	4 generazione	2001	2005	IG	SV 349		tiranti 14	1180	SMI
Polo	1.9 TD MT (47kW)	4 generazione	2001	2005	SGM	K 338		tiranti 14	1200	TRW
Polo	1.9 TDI MT (101 hp)	4 generazione	2001	2005	IG	K 317	Sensore Valeo / 1 Lamella	tiranti 14	1180	TRW

Volkswagen

Modello	Rivestimento	Generazione	Anno	Tipo	Codice	Note	Diametro (mm)	Lunghezza (mm)	Fabbricazione	
Polo	1.9 TDI MT (101 hp)	4 generazione	2001	2005	IG	K 317 A	Sensore Hella / 2 Lamelle	tiranti 14	1180	TRW
Polo	1.9 TDI MT (101 hp)	4 generazione	2001	2005	IG	SV 348	Sensore 1 Lamella	tiranti 14	1180	TRW
Polo	1.9 TDI MT (101 hp)	4 generazione	2001	2005	IG	SV 348 A	Sensore 2 Lamelle	tiranti 14	1180	TRW
Polo	1.9 TDI MT (101 hp)	4 generazione	2001	2005	IG	SV 349		tiranti 14	1180	SMI
Polo	1.9 TDI MT (101 hp)	4 generazione	2001	2005	SGM	K 338		tiranti 14	1200	TRW
Polo	1.9 TDI MT (66kW)	3 generazione	1994	2001	IG	SV 322		tiranti 14	1175	TRW
Polo	1.9 TDI MT (66kW)	3 generazione	1994	2001	IG	SV 326		tiranti 14	1140	TRW
Polo	1.9 TDI MT (66kW)	3 generazione	1994	2001	SGM	SV 330		tiranti 14	1165	ZF
Polo	1.9 TDi MT (74kW)	3 generazione [restyling]	2000	2002	SGM	SV 330		tiranti 14	1165	ZF
Polo	1.9 TDI MT (74kW)	4 generazione	2001	2005	IG	K 317	Sensore Valeo / 1 Lamella	tiranti 14	1180	TRW
Polo	1.9 TDI MT (74kW)	4 generazione	2001	2005	IG	K 317 A	Sensore Hella / 2 Lamelle	tiranti 14	1180	TRW
Polo	1.9 TDI MT (74kW)	4 generazione	2001	2005	IG	SV 348	Sensore 1 Lamella	tiranti 14	1180	TRW
Polo	1.9 TDI MT (74kW)	4 generazione	2001	2005	IG	SV 348 A	Sensore 2 Lamelle	tiranti 14	1180	TRW
Polo	1.9 TDI MT (74kW)	4 generazione	2001	2005	IG	SV 349		tiranti 14	1180	SMI
Polo	1.9 TDI MT (74kW)	4 generazione	2001	2005	SGM	K 338		tiranti 14	1200	TRW
Polo	1.9 TDI MT (74kW)	4 generazione [restyling]	2005	2009	IG	K 317	Sensore Valeo / 1 Lamella	tiranti 14	1180	TRW
Polo	1.9 TDI MT (74kW)	4 generazione [restyling]	2005	2009	IG	K 317 A	Sensore Hella / 2 Lamelle	tiranti 14	1180	TRW
Polo	1.9 TDI MT (74kW)	4 generazione [restyling]	2005	2009	IG	SV 348	Sensore 1 Lamella	tiranti 14	1180	TRW
Polo	1.9 TDI MT (74kW)	4 generazione [restyling]	2005	2009	IG	SV 348 A	Sensore 2 Lamelle	tiranti 14	1180	TRW
Polo	1.9 TDI MT (74kW)	4 generazione [restyling]	2005	2009	IG	SV 349		tiranti 14	1180	SMI
Polo	1.9 TDI MT (81kW)	3 generazione	1994	2001	IG	SV 322		tiranti 14	1175	TRW
Polo	1.9 TDI MT (81kW)	3 generazione	1994	2001	IG	SV 326		tiranti 14	1140	TRW
Polo	1.9 TDI MT (81kW)	3 generazione	1994	2001	SGM	SV 330		tiranti 14	1165	ZF
Polo	1.9 TDI MT (96kW)	4 generazione	2001	2005	IG	K 317	Sensore Valeo / 1 Lamella	tiranti 14	1180	TRW
Polo	1.9 TDI MT (96kW)	4 generazione	2001	2005	IG	K 317 A	Sensore Hella / 2 Lamelle	tiranti 14	1180	TRW
Polo	1.9 TDI MT (96kW)	4 generazione	2001	2005	IG	SV 348	Sensore 1 Lamella	tiranti 14	1180	TRW
Polo	1.9 TDI MT (96kW)	4 generazione	2001	2005	IG	SV 348 A	Sensore 2 Lamelle	tiranti 14	1180	TRW
Polo	1.9 TDI MT (96kW)	4 generazione	2001	2005	IG	SV 349		tiranti 14	1180	SMI

Volkswagen

Modello	Rivestimento	Generazione	Anno	Tipo	Codice	Note	Diametro (mm)	Lunghezza (mm)	Fabbricazione
Polo	1.9 TDI MT (96kW)	4 generazione	2001	2005	SGM	K 338		tiranti 14 1200	TRW
Polo	1.9 TDI MT (96kW)	4 generazione [restyling]	2005	2009	IG	K 317	Sensore Valeo / 1 Lamella	tiranti 14 1180	TRW
Polo	1.9 TDI MT (96kW)	4 generazione [restyling]	2005	2009	IG	K 317 A	Sensore Hella / 2 Lamelle	tiranti 14 1180	TRW
Polo	1.9 TDI MT (96kW)	4 generazione [restyling]	2005	2009	IG	SV 348	Sensore 1 Lamella	tiranti 14 1180	TRW
Polo	1.9 TDI MT (96kW)	4 generazione [restyling]	2005	2009	IG	SV 348 A	Sensore 2 Lamelle	tiranti 14 1180	TRW
Polo	1.9 TDI MT (96kW)	4 generazione [restyling]	2005	2009	IG	SV 349		tiranti 14 1180	SMI
Polo	MPI 66 (66kW) 5 INC	5 generazione	2009	2015	IG	K 336		tiranti 14 1210	TRW
Polo	MPI 66 (66kW) 5 INC	5 generazione	2009	2015	IG	K 336 A	Con Servotronic	tiranti 14 1210	TRW
Polo	MPI 66 (66kW) 5 INC	5 generazione	2009	2015	IG	SV 336	Piantone 22 Denti	tiranti 14 1210	ZF
Polo	MPI 66 (66kW) 5 INC	5 generazione	2009	2015	SGM	SV 352		tiranti 14 1217	JTEKT
Polo	MPI 66 (66kW) 5 INC	5 generazione [restyling]	2015	2020	IG	K 336		tiranti 14 1210	TRW
Polo	MPI 66 (66kW) 5 INC	5 generazione [restyling]	2015	2020	IG	K 336 A	Con Servotronic	tiranti 14 1210	TRW
Polo	MPI 66 (66kW) 5 INC	5 generazione [restyling]	2015	2020	IG	SV 336	Piantone 22 Denti	tiranti 14 1210	ZF
Polo	MPI 66 (66kW) 5 INC	5 generazione [restyling]	2015	2020	SGM	SV 352		tiranti 14 1217	JTEKT
Polo	MPI 81 (81kW) 5 INC	5 generazione	2009	2015	IG	K 336		tiranti 14 1210	TRW
Polo	MPI 81 (81kW) 5 INC	5 generazione	2009	2015	IG	K 336 A	Con Servotronic	tiranti 14 1210	TRW
Polo	MPI 81 (81kW) 5 INC	5 generazione	2009	2015	IG	SV 336	Piantone 22 Denti	tiranti 14 1210	ZF
Polo	MPI 81 (81kW) 5 INC	5 generazione	2009	2015	SGM	SV 352		tiranti 14 1217	JTEKT
Polo	MPI 81 (81kW) 5 INC	5 generazione [restyling]	2015	2020	IG	K 336		tiranti 14 1210	TRW
Polo	MPI 81 (81kW) 5 INC	5 generazione [restyling]	2015	2020	IG	K 336 A	Con Servotronic	tiranti 14 1210	TRW
Polo	MPI 81 (81kW) 5 INC	5 generazione [restyling]	2015	2020	IG	SV 336	Piantone 22 Denti	tiranti 14 1210	ZF
Polo	MPI 81 (81kW) 5 INC	5 generazione [restyling]	2015	2020	SGM	SV 352		tiranti 14 1217	JTEKT
Polo	MPI 81 (81kW) cambio AUTOMATICO 6	5 generazione	2009	2015	IG	K 336		tiranti 14 1210	TRW
Polo	MPI 81 (81kW) cambio AUTOMATICO 6	5 generazione	2009	2015	IG	K 336 A	Con Servotronic	tiranti 14 1210	TRW
Polo	MPI 81 (81kW) cambio AUTOMATICO 6	5 generazione	2009	2015	IG	SV 336	Piantone 22 Denti	tiranti 14 1210	ZF
Polo	MPI 81 (81kW) cambio AUTOMATICO 6	5 generazione	2009	2015	SGM	SV 352		tiranti 14 1217	JTEKT

Volkswagen

Modello	Rivestimento	Generazione	Anno	Tipo	Codice	Note	Diametro (mm)	Lunghezza (mm)	Fabbricazione
Polo	MPI 81 (81kW) cambio AUTOMATICO 6	5 generazione [restyling]	2015	2020	IG	K 336		tiranti 14 1210	TRW
Polo	MPI 81 (81kW) cambio AUTOMATICO 6	5 generazione [restyling]	2015	2020	IG	K 336 A	Con Servotronic	tiranti 14 1210	TRW
Polo	MPI 81 (81kW) cambio AUTOMATICO 6	5 generazione [restyling]	2015	2020	IG	SV 336	Piantone 22 Denti	tiranti 14 1210	ZF
Polo	MPI 81 (81kW) cambio AUTOMATICO 6	5 generazione [restyling]	2015	2020	SGM	SV 352		tiranti 14 1217	JTEKT
Polo		5 generazione	2009	2015	IG	K 336		tiranti 14 1210	TRW
Polo		5 generazione	2009	2015	IG	K 336 A	Con Servotronic	tiranti 14 1210	TRW
Polo		5 generazione	2009	2015	IG	SV 336	Piantone 22 Denti	tiranti 14 1210	ZF
Polo		5 generazione	2009	2015	SGM	SV 352		tiranti 14 1217	JTEKT
Santana	1.3 MT (44kW)	1 generazione	1981	1984	SGM	K 303		620	ZF
Santana	1.6 MT (40kW)	1 generazione	1981	1984	SGM	K 303		620	ZF
Santana	1.6 MT (51kW)	1 generazione	1981	1984	SGM	K 303		620	ZF
Santana	1.6 MT (55kW)	1 generazione	1981	1984	SGM	K 303		620	ZF
Santana	1.6 MT (62kW)	1 generazione	1981	1984	SGM	K 303		620	ZF
Santana	1.8 MT (66kW)	1 generazione	1981	1984	SGM	K 303		620	ZF
Santana	1.9 MT (85kW)	1 generazione	1981	1984	SGM	K 303		620	ZF
Santana	2.0 MT (85kW)	1 generazione	1981	1984	SGM	K 303		620	ZF
Scirocco	1.3 MT (43kW)	2 generazione	1981	1991	IG	SV 327		tiranti 14 1175	USA-XTR
Scirocco	1.3 MT (43kW)	2 generazione	1981	1991	SGM	SV 301		tiranti 14 1180	TRW
Scirocco	1.4 TSI DSG (118kW)	3 generazione	2008	2015	SE	SV 402	Generazione 3 / 3 Fori Di Fissaggio	tiranti 16 1270	ZF
Scirocco	1.4 TSI DSG (160 hp)	3 generazione	2008	2015	SE	SV 402	Generazione 3 / 3 Fori Di Fissaggio	tiranti 16 1270	ZF
Scirocco	1.4 TSI DSG (90kW)	3 generazione	2008	2015	SE	SV 402	Generazione 3 / 3 Fori Di Fissaggio	tiranti 16 1270	ZF
Scirocco	1.4 TSI MT (118kW)	3 generazione	2008	2015	SE	SV 402	Generazione 3 / 3 Fori Di Fissaggio	tiranti 16 1270	ZF
Scirocco	1.4 TSI MT (90kW)	3 generazione	2008	2015	SE	SV 402	Generazione 3 / 3 Fori Di Fissaggio	tiranti 16 1270	ZF
Scirocco	1.5 MT (53kW)	2 generazione	1981	1991	IG	SV 327		tiranti 14 1175	USA-XTR
Scirocco	1.5 MT (53kW)	2 generazione	1981	1991	SGM	SV 301		tiranti 14 1180	TRW
Scirocco	1.6 MT (54kW)	2 generazione	1981	1991	IG	SV 327		tiranti 14 1175	USA-XTR
Scirocco	1.6 MT (54kW)	2 generazione	1981	1991	SGM	SV 301		tiranti 14 1180	TRW

Volkswagen

Modello	Rivestimento	Generazione	Anno	Tipo	Codice	Note	Diametro (mm)	Lunghezza (mm)	Fabbricazione
Scirocco	1.8 16V MT (101kW)	2 generazione	1981	1991 IG	SV 327		tiranti 14	1175	USA-XTR
Scirocco	1.8 16V MT (101kW)	2 generazione	1981	1991 SGM	SV 301		tiranti 14	1180	TRW
Scirocco	1.8 16V MT (95kW)	2 generazione	1981	1991 IG	SV 327		tiranti 14	1175	USA-XTR
Scirocco	1.8 16V MT (95kW)	2 generazione	1981	1991 SGM	SV 301		tiranti 14	1180	TRW
Scirocco	1.8 AT (70kW)	2 generazione	1981	1991 IG	SV 327		tiranti 14	1175	USA-XTR
Scirocco	1.8 AT (70kW)	2 generazione	1981	1991 SGM	SV 301		tiranti 14	1180	TRW
Scirocco	1.8 GTi MT (81kW)	2 generazione	1981	1991 IG	SV 327		tiranti 14	1175	USA-XTR
Scirocco	1.8 GTi MT (81kW)	2 generazione	1981	1991 SGM	SV 301		tiranti 14	1180	TRW
Scirocco	1.8 MT (66kW)	2 generazione	1981	1991 IG	SV 327		tiranti 14	1175	USA-XTR
Scirocco	1.8 MT (66kW)	2 generazione	1981	1991 SGM	SV 301		tiranti 14	1180	TRW
Scirocco	1.8 MT (70kW)	2 generazione	1981	1991 IG	SV 327		tiranti 14	1175	USA-XTR
Scirocco	1.8 MT (70kW)	2 generazione	1981	1991 SGM	SV 301		tiranti 14	1180	TRW
Scirocco	1.8 MT (82kW)	2 generazione	1981	1991 IG	SV 327		tiranti 14	1175	USA-XTR
Scirocco	1.8 MT (82kW)	2 generazione	1981	1991 SGM	SV 301		tiranti 14	1180	TRW
Scirocco	2.0 TSI DSG (154kW)	3 generazione	2008	2015 SE	SV 402	Generazione 3 / 3 Fori Di Fissaggio	tiranti 16	1270	ZF
Scirocco	2.0 TSI DSG (210 hp)	3 generazione	2008	2015 SE	SV 402	Generazione 3 / 3 Fori Di Fissaggio	tiranti 16	1270	ZF
Sharan	1.4 AMT (110kW)	2 generazione [restyling]	2015	2021 SE	SV 410	Cerchi Da 16 Pollici	tiranti 16	1275	VWAG
Sharan	1.4 MT (110kW)	2 generazione [restyling]	2015	2021 SE	SV 410	Cerchi Da 16 Pollici	tiranti 16	1275	VWAG
Sharan	1.4 TSI AT (110kW)	2 generazione	2010	2015 SE	SV 410	Cerchi Da 16 Pollici	tiranti 16	1275	VWAG
Sharan	1.4 TSI AT (110kW)	2 generazione	2010	2015 SE	SV 410 A	Cerchi Da 17 Pollici	tiranti 16	1275	VWAG
Sharan	1.4 TSI AT (110kW)	2 generazione	2010	2015 SE	SV 410 B	Cerchi Da 18 Pollici	tiranti 16	1275	VWAG
Sharan	1.4 TSI MT (110kW)	2 generazione	2010	2015 SE	SV 410	Cerchi Da 16 Pollici	tiranti 16	1275	VWAG
Sharan	1.4 TSI MT (110kW)	2 generazione	2010	2015 SE	SV 410 A	Cerchi Da 17 Pollici	tiranti 16	1275	VWAG
Sharan	1.4 TSI MT (110kW)	2 generazione	2010	2015 SE	SV 410 B	Cerchi Da 18 Pollici	tiranti 16	1275	VWAG
Sharan	1.4 TSI MT (147kW)	2 generazione	2010	2015 SE	SV 410	Cerchi Da 16 Pollici	tiranti 16	1275	VWAG
Sharan	1.4 TSI MT (147kW)	2 generazione	2010	2015 SE	SV 410 A	Cerchi Da 17 Pollici	tiranti 16	1275	VWAG
Sharan	1.4 TSI MT (147kW)	2 generazione	2010	2015 SE	SV 410 B	Cerchi Da 18 Pollici	tiranti 16	1275	VWAG

Volkswagen

Modello	Rivestimento	Generazione	Anno	Tipo	Codice	Note	Diametro (mm)	Lunghezza (mm)	Fabbricazione
Sharan	1.8 AT (110kW)	1 generazione	1995	2000	IG	R 339	Piantone Trapezio	tiranti 14 1030	TRW
Sharan	1.8 AT (110kW)	1 generazione [2° restyling]	2003	2010	IG	R 342	Piantone Rettangolare	tiranti 14 1030	TRW
Sharan	1.8 AT (110kW)	1 generazione [restyling]	2000	2003	IG	R 342	Piantone Rettangolare	tiranti 14 1030	TRW
Sharan	1.8 MT (110kW)	1 generazione	1995	2000	IG	R 339	Piantone Trapezio	tiranti 14 1030	TRW
Sharan	1.8 MT (110kW)	1 generazione [2° restyling]	2003	2010	IG	R 342	Piantone Rettangolare	tiranti 14 1030	TRW
Sharan	1.8 MT (110kW)	1 generazione [restyling]	2000	2003	IG	R 342	Piantone Rettangolare	tiranti 14 1030	TRW
Sharan	1.9 (81kW) cambio AUTOMATICO diesel	1 generazione	1995	2000	IG	R 339	Piantone Trapezio	tiranti 14 1030	TRW
Sharan	1.9 TDI 4Motion MT (85kW)	1 generazione [2° restyling]	2003	2010	IG	R 342	Piantone Rettangolare	tiranti 14 1030	TRW
Sharan	1.9 TDI 4Motion MT (85kW)	1 generazione [restyling]	2000	2003	IG	R 342	Piantone Rettangolare	tiranti 14 1030	TRW
Sharan	1.9 TDI AT (81kW)	1 generazione	1995	2000	IG	R 339	Piantone Trapezio	tiranti 14 1030	TRW
Sharan	1.9 TDI AT (85kW)	1 generazione [restyling]	2000	2003	IG	R 342	Piantone Rettangolare	tiranti 14 1030	TRW
Sharan	1.9 TDI MT (66kW)	1 generazione	1995	2000	IG	R 339	Piantone Trapezio	tiranti 14 1030	TRW
Sharan	1.9 TDI MT (66kW)	1 generazione [2° restyling]	2003	2010	IG	R 342	Piantone Rettangolare	tiranti 14 1030	TRW
Sharan	1.9 TDI MT (66kW) diesel	1 generazione	1995	2000	IG	R 339	Piantone Trapezio	tiranti 14 1030	TRW
Sharan	1.9 TDI MT (81kW)	1 generazione	1995	2000	IG	R 339	Piantone Trapezio	tiranti 14 1030	TRW
Sharan	1.9 TDI MT (81kW) diesel	1 generazione	1995	2000	IG	R 339	Piantone Trapezio	tiranti 14 1030	TRW
Sharan	1.9 TDI MT (85kW)	1 generazione [restyling]	2000	2003	IG	R 342	Piantone Rettangolare	tiranti 14 1030	TRW
Sharan	1.9 TDI MT (96kW)	1 generazione [2° restyling]	2003	2010	IG	R 342	Piantone Rettangolare	tiranti 14 1030	TRW
Sharan	1.9 TDI MT (96kW)	1 generazione [restyling]	2000	2003	IG	R 342	Piantone Rettangolare	tiranti 14 1030	TRW
Sharan	2.0 (85kW) cambio AUTOMATICO benzina	1 generazione	1995	2000	IG	R 339	Piantone Trapezio	tiranti 14 1030	TRW
Sharan	2.0 (85kW) MT benzina	1 generazione	1995	2000	IG	R 339	Piantone Trapezio	tiranti 14 1030	TRW
Sharan	2.0 AMT (110kW)	2 generazione [restyling]	2015	2021	SE	SV 410	Cerchi Da 16 Pollici	tiranti 16 1275	VWAG
Sharan	2.0 AMT (130kW)	2 generazione [restyling]	2015	2021	SE	SV 410	Cerchi Da 16 Pollici	tiranti 16 1275	VWAG
Sharan	2.0 AMT (135kW)	2 generazione [restyling]	2015	2021	SE	SV 410	Cerchi Da 16 Pollici	tiranti 16 1275	VWAG
Sharan	2.0 AMT (162kW)	2 generazione [restyling]	2015	2021	SE	SV 410	Cerchi Da 16 Pollici	tiranti 16 1275	VWAG
Sharan	2.0 AMT 4WD (130kW)	2 generazione [restyling]	2015	2021	SE	SV 410	Cerchi Da 16 Pollici	tiranti 16 1275	VWAG
Sharan	2.0 AT (85kW)	1 generazione	1995	2000	IG	R 339	Piantone Trapezio	tiranti 14 1030	TRW

QUALITÀ ED ESPERIENZA DAL 1952



COSTRUZIONE - REVISIONE
RICAMBI AUTO
TEL. 0546 620026

LEGENDA

IG = IDROGUIDA

SGM = SCATOLA GUIDA MECCANICA

SE = SERVOGUIDA ELETTRICA

SCATOLE STERZO - IDROGUIDE - SERVOGUIDE ELETTRICHE - 1240 DI 1319

Volkswagen

Modello	Rivestimento	Generazione	Anno	Tipo	Codice	Note	Diametro (mm)	Lunghezza (mm)	Fabbricazione
Sharan	2.0 AT (85kW)	1 generazione [2° restyling]	2003	2010	IG	R 342	Piantone Rettangolare	tiranti 14 1030	TRW
Sharan	2.0 AT (85kW)	1 generazione [restyling]	2000	2003	IG	R 342	Piantone Rettangolare	tiranti 14 1030	TRW
Sharan	2.0 MT (135kW)	2 generazione [restyling]	2015	2021	SE	SV 410	Cerchi Da 16 Pollici	tiranti 16 1275	VWAG
Sharan	2.0 MT (76kW)	1 generazione [2° restyling]	2003	2010	IG	R 342	Piantone Rettangolare	tiranti 14 1030	TRW
Sharan	2.0 MT (85kW)	1 generazione	1995	2000	IG	R 339	Piantone Trapezio	tiranti 14 1030	TRW
Sharan	2.0 MT (85kW)	1 generazione [2° restyling]	2003	2010	IG	R 342	Piantone Rettangolare	tiranti 14 1030	TRW
Sharan	2.0 MT (85kW)	1 generazione [restyling]	2000	2003	IG	R 342	Piantone Rettangolare	tiranti 14 1030	TRW
Sharan	2.0 MT (85kW)	2 generazione [restyling]	2015	2021	SE	SV 410	Cerchi Da 16 Pollici	tiranti 16 1275	VWAG
Sharan	2.0 MT 4WD (110kW)	2 generazione [restyling]	2015	2021	SE	SV 410	Cerchi Da 16 Pollici	tiranti 16 1275	VWAG
Sharan	2.0 TDI AT (103kW)	2 generazione	2010	2015	SE	SV 410	Cerchi Da 16 Pollici	tiranti 16 1275	VWAG
Sharan	2.0 TDI AT (103kW)	2 generazione	2010	2015	SE	SV 410 A	Cerchi Da 17 Pollici	tiranti 16 1275	VWAG
Sharan	2.0 TDI AT (103kW)	2 generazione	2010	2015	SE	SV 410 B	Cerchi Da 18 Pollici	tiranti 16 1275	VWAG
Sharan	2.0 TDI AT (125kW)	2 generazione	2010	2015	SE	SV 410	Cerchi Da 16 Pollici	tiranti 16 1275	VWAG
Sharan	2.0 TDI AT (125kW)	2 generazione	2010	2015	SE	SV 410 A	Cerchi Da 17 Pollici	tiranti 16 1275	VWAG
Sharan	2.0 TDI AT (125kW)	2 generazione	2010	2015	SE	SV 410 B	Cerchi Da 18 Pollici	tiranti 16 1275	VWAG
Sharan	2.0 TDI MT (103kW)	2 generazione	2010	2015	SE	SV 410	Cerchi Da 16 Pollici	tiranti 16 1275	VWAG
Sharan	2.0 TDI MT (103kW)	2 generazione	2010	2015	SE	SV 410 A	Cerchi Da 17 Pollici	tiranti 16 1275	VWAG
Sharan	2.0 TDI MT (103kW)	2 generazione	2010	2015	SE	SV 410 B	Cerchi Da 18 Pollici	tiranti 16 1275	VWAG
Sharan	2.0 TDI MT (125kW)	2 generazione	2010	2015	SE	SV 410	Cerchi Da 16 Pollici	tiranti 16 1275	VWAG
Sharan	2.0 TDI MT (125kW)	2 generazione	2010	2015	SE	SV 410 A	Cerchi Da 17 Pollici	tiranti 16 1275	VWAG
Sharan	2.0 TDI MT (125kW)	2 generazione	2010	2015	SE	SV 410 B	Cerchi Da 18 Pollici	tiranti 16 1275	VWAG
Sharan	2.0 TDI MT 4Motion (103kW)	2 generazione	2010	2015	SE	SV 410	Cerchi Da 16 Pollici	tiranti 16 1275	VWAG
Sharan	2.0 TDI MT 4Motion (103kW)	2 generazione	2010	2015	SE	SV 410 A	Cerchi Da 17 Pollici	tiranti 16 1275	VWAG
Sharan	2.0 TDI MT 4Motion (103kW)	2 generazione	2010	2015	SE	SV 410 B	Cerchi Da 18 Pollici	tiranti 16 1275	VWAG
Sharan	2.8 4Motion MT (150kW)	1 generazione [2° restyling]	2003	2010	IG	R 342	Piantone Rettangolare	tiranti 14 1030	TRW
Sharan	2.8 4Motion MT (150kW)	1 generazione [restyling]	2000	2003	IG	R 342	Piantone Rettangolare	tiranti 14 1030	TRW
Sharan	2.8 AT (150kW)	1 generazione [2° restyling]	2003	2010	IG	R 342	Piantone Rettangolare	tiranti 14 1030	TRW
Sharan	2.8 AT (150kW)	1 generazione [restyling]	2000	2003	IG	R 342	Piantone Rettangolare	tiranti 14 1030	TRW

Volkswagen

Modello	Rivestimento	Generazione	Anno	Tipo	Codice	Note	Diametro (mm)	Lunghezza (mm)	Fabbricazione
Sharan	2.8 MT (150kW)	1 generazione [2° restyling]	2003	2010	IG	R 342	Piantone Rettangolare	tiranti 14 1030	TRW
Sharan	2.8 MT (150kW)	1 generazione [restyling]	2000	2003	IG	R 342	Piantone Rettangolare	tiranti 14 1030	TRW
Sharan	2.8 VR6 AT (128kW)	1 generazione	1995	2000	IG	R 339	Piantone Trapezio	tiranti 14 1030	TRW
Sharan	2.8 VR6 AT 4WD (128kW)	1 generazione	1995	2000	IG	R 339	Piantone Trapezio	tiranti 14 1030	TRW
Sharan	2.8 VR6 MT (128kW)	1 generazione	1995	2000	IG	R 339	Piantone Trapezio	tiranti 14 1030	TRW
Taro	1.8 MT (61kW)	1 generazione	1989	1997	IG	SV 354	Idroguida A Circolazione Di Sfere / 2 Fori Di Fissaggio		
Taro	2.2 MT (69kW)	1 generazione	1989	1997	IG	SV 354	Idroguida A Circolazione Di Sfere / 2 Fori Di Fissaggio		
Taro	2.4 MT 4WD (84kW)	1 generazione	1989	1997	IG	SV 354	Idroguida A Circolazione Di Sfere / 2 Fori Di Fissaggio		
Taro	2.5 MT (59kW)	1 generazione	1989	1997	IG	SV 354	Idroguida A Circolazione Di Sfere / 2 Fori Di Fissaggio		
Taro	2.5 MT (61kW)	1 generazione	1989	1997	IG	SV 354	Idroguida A Circolazione Di Sfere / 2 Fori Di Fissaggio		
Taro	2.5d MT (58kW) 4WD	1 generazione	1989	1997	IG	SV 354	Idroguida A Circolazione Di Sfere / 2 Fori Di Fissaggio		
Tiguan	1.4 TSI 4Motion MT (110kW)	1 generazione	2007	2011	SE	SV 410	Cerchi Da 16 Pollici	tiranti 16 1275	VWAG
Tiguan	1.4 TSI 4Motion MT (110kW)	1 generazione [restyling]	2011	2017	SE	SV 410	Cerchi Da 16 Pollici	tiranti 16 1275	VWAG
Tiguan	1.4 TSI BlueMotion DSG (110kW)	1 generazione [restyling]	2011	2017	SE	SV 410	Cerchi Da 16 Pollici	tiranti 16 1275	VWAG
Tiguan	1.4 TSI BlueMotion MT (110kW)	1 generazione	2007	2011	SE	SV 410	Cerchi Da 16 Pollici	tiranti 16 1275	VWAG
Tiguan	1.4 TSI BlueMotion MT (90kW)	1 generazione	2007	2011	SE	SV 410	Cerchi Da 16 Pollici	tiranti 16 1275	VWAG
Tiguan	1.4 TSI BlueMotion MT (90kW)	1 generazione [restyling]	2011	2017	SE	SV 410	Cerchi Da 16 Pollici	tiranti 16 1275	VWAG
Tiguan	1.4 TSI MT (110kW)	1 generazione	2007	2011	SE	SV 410	Cerchi Da 16 Pollici	tiranti 16 1275	VWAG
Tiguan	2.0 TDI 4Motion AT (103kW)	1 generazione	2007	2011	SE	SV 410	Cerchi Da 16 Pollici	tiranti 16 1275	VWAG
Tiguan	2.0 TDI 4Motion AT (103kW)	1 generazione [restyling]	2011	2017	SE	SV 410	Cerchi Da 16 Pollici	tiranti 16 1275	VWAG

Volkswagen

Modello	Rivestimento	Generazione	Anno	Tipo	Codice	Note	Diametro (mm)	Lunghezza (mm)	Fabbricazione
Tiguan	2.0 TDI 4Motion DSG (103kW)	1 generazione	2007	2011 SE	SV 410	Cerchi Da 16 Pollici	tiranti 16	1275	VWAG
Tiguan	2.0 TDI 4Motion Euro5 MT (103kW)	1 generazione	2007	2011 SE	SV 410	Cerchi Da 16 Pollici	tiranti 16	1275	VWAG
Tiguan	2.0 TDI 4Motion MT (103kW)	1 generazione	2007	2011 SE	SV 410	Cerchi Da 16 Pollici	tiranti 16	1275	VWAG
Tiguan	2.0 TDI 4Motion MT (125kW)	1 generazione	2007	2011 SE	SV 410	Cerchi Da 16 Pollici	tiranti 16	1275	VWAG
Tiguan	2.0 TDI AT (103kW)	1 generazione	2007	2011 SE	SV 410	Cerchi Da 16 Pollici	tiranti 16	1275	VWAG
Tiguan	2.0 TDI BlueMotion MT (103kW)	1 generazione	2007	2011 SE	SV 410	Cerchi Da 16 Pollici	tiranti 16	1275	VWAG
Tiguan	2.0 TDI BlueMotion MT (81kW)	1 generazione	2007	2011 SE	SV 410	Cerchi Da 16 Pollici	tiranti 16	1275	VWAG
Tiguan	2.0 TDI MT (103kW)	1 generazione	2007	2011 SE	SV 410	Cerchi Da 16 Pollici	tiranti 16	1275	VWAG
Tiguan	2.0 TSI 4Motion AT (125kW)	1 generazione	2007	2011 SE	SV 410	Cerchi Da 16 Pollici	tiranti 16	1275	VWAG
Tiguan	2.0 TSI 4Motion AT (125kW)	1 generazione [restyling]	2011	2017 SE	SV 410	Cerchi Da 16 Pollici	tiranti 16	1275	VWAG
Tiguan	2.0 TSI 4Motion AT (132kW)	1 generazione [restyling]	2011	2017 SE	SV 410	Cerchi Da 16 Pollici	tiranti 16	1275	VWAG
Tiguan	2.0 TSI 4Motion AT (147kW)	1 generazione	2007	2011 SE	SV 410	Cerchi Da 16 Pollici	tiranti 16	1275	VWAG
Tiguan	2.0 TSI 4Motion AT (147kW)	1 generazione [restyling]	2011	2017 SE	SV 410	Cerchi Da 16 Pollici	tiranti 16	1275	VWAG
Tiguan	2.0 TSI 4Motion DSG (125kW)	1 generazione	2007	2011 SE	SV 410	Cerchi Da 16 Pollici	tiranti 16	1275	VWAG
Tiguan	2.0 TSI 4Motion DSG (147kW)	1 generazione	2007	2011 SE	SV 410	Cerchi Da 16 Pollici	tiranti 16	1275	VWAG
Tiguan	2.0 TSI 4Motion DSG (154kW)	1 generazione [restyling]	2011	2017 SE	SV 410	Cerchi Da 16 Pollici	tiranti 16	1275	VWAG
Tiguan	2.0 TSI 4Motion DSG (155kW)	1 generazione [restyling]	2011	2017 SE	SV 410	Cerchi Da 16 Pollici	tiranti 16	1275	VWAG
Tiguan	2.0 TSI 4Motion Euro4 AT (125kW)	1 generazione	2007	2011 SE	SV 410	Cerchi Da 16 Pollici	tiranti 16	1275	VWAG
Tiguan	2.0 TSI 4Motion MT (125kW)	1 generazione	2007	2011 SE	SV 410	Cerchi Da 16 Pollici	tiranti 16	1275	VWAG
Tiguan	2.0 TSI 4Motion MT (147kW)	1 generazione	2007	2011 SE	SV 410	Cerchi Da 16 Pollici	tiranti 16	1275	VWAG
Touareg	2.5 TDI MT (128kW)	1 generazione	2002	2007 IG	SV 346		tiranti 16	1390	ZF
Touareg	2.5 TDI MT (128kW)	1 generazione	2002	2007 IG	SV 346 A	Con Servotronic	tiranti 16	1390	ZF
Touareg	2.5 TDI Tiptronic (128kW)	1 generazione	2002	2007 IG	SV 346		tiranti 16	1390	ZF
Touareg	2.5 TDI Tiptronic (128kW)	1 generazione	2002	2007 IG	SV 346 A	Con Servotronic	tiranti 16	1390	ZF
Touareg	3.0 TDI MT (165kW)	1 generazione	2002	2007 IG	SV 346		tiranti 16	1390	ZF
Touareg	3.0 TDI MT (165kW)	1 generazione	2002	2007 IG	SV 346 A	Con Servotronic	tiranti 16	1390	ZF
Touareg	3.0 TDI Tiptronic (165kW)	1 generazione	2002	2007 IG	SV 346		tiranti 16	1390	ZF

Volkswagen

Modello	Rivestimento	Generazione	Anno	Tipo	Codice	Note	Diametro (mm)	Lunghezza (mm)	Fabbricazione
Touareg	3.0 TDI Tiptronic (165kW)	1 generazione	2002	2007 IG	SV 346 A	Con Servotronic	tiranti 16	1390	ZF
Touareg	3.2 MT (162kW)	1 generazione	2002	2007 IG	SV 346		tiranti 16	1390	ZF
Touareg	3.2 MT (162kW)	1 generazione	2002	2007 IG	SV 346 A	Con Servotronic	tiranti 16	1390	ZF
Touareg	3.2 MT (177kW)	1 generazione	2002	2007 IG	SV 346		tiranti 16	1390	ZF
Touareg	3.2 MT (177kW)	1 generazione	2002	2007 IG	SV 346 A	Con Servotronic	tiranti 16	1390	ZF
Touareg	3.2 Tiptronic (162kW)	1 generazione	2002	2007 IG	SV 346		tiranti 16	1390	ZF
Touareg	3.2 Tiptronic (162kW)	1 generazione	2002	2007 IG	SV 346 A	Con Servotronic	tiranti 16	1390	ZF
Touareg	3.2 Tiptronic (177kW)	1 generazione	2002	2007 IG	SV 346		tiranti 16	1390	ZF
Touareg	3.2 Tiptronic (177kW)	1 generazione	2002	2007 IG	SV 346 A	Con Servotronic	tiranti 16	1390	ZF
Touareg	3.6 FSI Tiptronic (206kW)	1 generazione	2002	2007 IG	SV 346		tiranti 16	1390	ZF
Touareg	3.6 FSI Tiptronic (206kW)	1 generazione	2002	2007 IG	SV 346 A	Con Servotronic	tiranti 16	1390	ZF
Touareg	4.2 Tiptronic (228kW)	1 generazione	2002	2007 IG	SV 346		tiranti 16	1390	ZF
Touareg	4.2 Tiptronic (228kW)	1 generazione	2002	2007 IG	SV 346 A	Con Servotronic	tiranti 16	1390	ZF
Touareg	5.0 TDI Euro4 Tiptronic (230kW)	1 generazione	2002	2007 IG	SV 346		tiranti 16	1390	ZF
Touareg	5.0 TDI Euro4 Tiptronic (230kW)	1 generazione	2002	2007 IG	SV 346 A	Con Servotronic	tiranti 16	1390	ZF
Touareg	5.0 TDI Tiptronic (230kW)	1 generazione	2002	2007 IG	SV 346		tiranti 16	1390	ZF
Touareg	5.0 TDI Tiptronic (230kW)	1 generazione	2002	2007 IG	SV 346 A	Con Servotronic	tiranti 16	1390	ZF
Touareg	6.0 Tiptronic (331kW)	1 generazione	2002	2007 IG	SV 346		tiranti 16	1390	ZF
Touareg	6.0 Tiptronic (331kW)	1 generazione	2002	2007 IG	SV 346 A	Con Servotronic	tiranti 16	1390	ZF
Touran	1.2 TSI MT (77kW)	1 generazione [2° restyling]	2010	2015 SE	SV 402	Generazione 3 / 3 Fori Di Fissaggio	tiranti 16	1270	ZF
Touran	1.2 TSI MT (77kW)	1 generazione [2° restyling]	2010	2015 SE	SV 410	Cerchi Da 16 Pollici	tiranti 16	1275	VWAG
Touran	1.4 TSI 6DSG (125kW)	1 generazione [restyling]	2006	2010 SE	SV 401	Generazione 1 E 2 / 4 Fori Di Fissaggio	tiranti 16	1270	ZF
Touran	1.4 TSI 6DSG (125kW)	1 generazione [restyling]	2006	2010 SE	SV 402	Generazione 3 / 3 Fori Di Fissaggio	tiranti 16	1270	ZF
Touran	1.4 TSI 7DSG (125kW)	1 generazione [restyling]	2006	2010 SE	SV 401	Generazione 1 E 2 / 4 Fori Di Fissaggio	tiranti 16	1270	ZF
Touran	1.4 TSI 7DSG (125kW)	1 generazione [restyling]	2006	2010 SE	SV 402	Generazione 3 / 3 Fori Di Fissaggio	tiranti 16	1270	ZF
Touran	1.4 TSI DSG (103kW)	1 generazione [2° restyling]	2010	2015 SE	SV 410	Cerchi Da 16 Pollici	tiranti 16	1275	VWAG

Volkswagen

Modello	Rivestimento	Generazione	Anno	Tipo	Codice	Note	Diametro (mm)	Lunghezza (mm)	Fabbricazione
Touran	1.4 TSI DSG (103kW)	1 generazione [restyling]	2006	2010 SE	SV 401	Generazione 1 E 2 / 4 Fori Di Fissaggio	tiranti 16	1270	ZF
Touran	1.4 TSI DSG (103kW)	1 generazione [restyling]	2006	2010 SE	SV 402	Generazione 3 / 3 Fori Di Fissaggio	tiranti 16	1270	ZF
Touran	1.4 TSI DSG (125kW)	1 generazione [2° restyling]	2010	2015 SE	SV 410	Cerchi Da 16 Pollici	tiranti 16	1275	VWAG
Touran	1.4 TSI DSG (125kW)	1 generazione [restyling]	2006	2010 SE	SV 401	Generazione 1 E 2 / 4 Fori Di Fissaggio	tiranti 16	1270	ZF
Touran	1.4 TSI DSG (125kW)	1 generazione [restyling]	2006	2010 SE	SV 402	Generazione 3 / 3 Fori Di Fissaggio	tiranti 16	1270	ZF
Touran	1.4 TSI EcoFuel DSG (110kW)	1 generazione [2° restyling]	2010	2015 SE	SV 410	Cerchi Da 16 Pollici	tiranti 16	1275	VWAG
Touran	1.4 TSI Ecofuel DSG (110kW)	1 generazione [restyling]	2006	2010 SE	SV 401	Generazione 1 E 2 / 4 Fori Di Fissaggio	tiranti 16	1270	ZF
Touran	1.4 TSI Ecofuel DSG (110kW)	1 generazione [restyling]	2006	2010 SE	SV 402	Generazione 3 / 3 Fori Di Fissaggio	tiranti 16	1270	ZF
Touran	1.4 TSI EcoFuel MT (110kW)	1 generazione [2° restyling]	2010	2015 SE	SV 410	Cerchi Da 16 Pollici	tiranti 16	1275	VWAG
Touran	1.4 TSI Ecofuel MT (110kW)	1 generazione [restyling]	2006	2010 SE	SV 401	Generazione 1 E 2 / 4 Fori Di Fissaggio	tiranti 16	1270	ZF
Touran	1.4 TSI Ecofuel MT (110kW)	1 generazione [restyling]	2006	2010 SE	SV 402	Generazione 3 / 3 Fori Di Fissaggio	tiranti 16	1270	ZF
Touran	1.4 TSI MT (103kW)	1 generazione	2003	2006 SE	SV 401	Generazione 1 E 2 / 4 Fori Di Fissaggio	tiranti 16	1270	ZF
Touran	1.4 TSI MT (103kW)	1 generazione	2003	2006 SE	SV 402	Generazione 3 / 3 Fori Di Fissaggio	tiranti 16	1270	ZF
Touran	1.4 TSI MT (103kW)	1 generazione [2° restyling]	2010	2015 SE	SV 402	Generazione 3 / 3 Fori Di Fissaggio	tiranti 16	1270	ZF
Touran	1.4 TSI MT (103kW)	1 generazione [2° restyling]	2010	2015 SE	SV 410	Cerchi Da 16 Pollici	tiranti 16	1275	VWAG
Touran	1.4 TSI MT (103kW)	1 generazione [restyling]	2006	2010 SE	SV 401	Generazione 1 E 2 / 4 Fori Di Fissaggio	tiranti 16	1270	ZF
Touran	1.4 TSI MT (103kW)	1 generazione [restyling]	2006	2010 SE	SV 402	Generazione 3 / 3 Fori Di Fissaggio	tiranti 16	1270	ZF
Touran	1.4 TSI MT (140 hp)	1 generazione [2° restyling]	2010	2015 SE	SV 410	Cerchi Da 16 Pollici	tiranti 16	1275	VWAG
Touran	1.6 FSI MT (85kW)	1 generazione	2003	2006 SE	SV 401	Generazione 1 E 2 / 4 Fori Di Fissaggio	tiranti 16	1270	ZF
Touran	1.6 FSI MT (85kW)	1 generazione	2003	2006 SE	SV 402	Generazione 3 / 3 Fori Di Fissaggio	tiranti 16	1270	ZF

Volkswagen

Modello	Rivestimento	Generazione	Anno	Tipo	Codice	Note	Diametro (mm)	Lunghezza (mm)	Fabbricazione
Touran	1.6 FSI Tiptronic (85kW)	1 generazione	2003	2006 SE	SV 401	Generazione 1 E 2 / 4 Fori Di Fissaggio	tiranti 16	1270	ZF
Touran	1.6 FSI Tiptronic (85kW)	1 generazione	2003	2006 SE	SV 402	Generazione 3 / 3 Fori Di Fissaggio	tiranti 16	1270	ZF
Touran	1.6 MT (75kW)	1 generazione	2003	2006 SE	SV 401	Generazione 1 E 2 / 4 Fori Di Fissaggio	tiranti 16	1270	ZF
Touran	1.6 MT (75kW)	1 generazione	2003	2006 SE	SV 402	Generazione 3 / 3 Fori Di Fissaggio	tiranti 16	1270	ZF
Touran	1.6 MT (75kW)	1 generazione [restyling]	2006	2010 SE	SV 401	Generazione 1 E 2 / 4 Fori Di Fissaggio	tiranti 16	1270	ZF
Touran	1.6 MT (75kW)	1 generazione [restyling]	2006	2010 SE	SV 402	Generazione 3 / 3 Fori Di Fissaggio	tiranti 16	1270	ZF
Touran	1.6 TDI DSG (77kW)	1 generazione [2° restyling]	2010	2015 SE	SV 410	Cerchi Da 16 Pollici	tiranti 16	1275	VWAG
Touran	1.6 TDI MT (66kW)	1 generazione [2° restyling]	2010	2015 SE	SV 402	Generazione 3 / 3 Fori Di Fissaggio	tiranti 16	1270	ZF
Touran	1.6 TDI MT (66kW)	1 generazione [2° restyling]	2010	2015 SE	SV 410	Cerchi Da 16 Pollici	tiranti 16	1275	VWAG
Touran	1.6 TDI MT (77kW)	1 generazione [2° restyling]	2010	2015 SE	SV 402	Generazione 3 / 3 Fori Di Fissaggio	tiranti 16	1270	ZF
Touran	1.6 TDI MT (77kW)	1 generazione [2° restyling]	2010	2015 SE	SV 410	Cerchi Da 16 Pollici	tiranti 16	1275	VWAG
Touran	1.9 TDI 6DSG (77kW)	1 generazione [restyling]	2006	2010 SE	SV 401	Generazione 1 E 2 / 4 Fori Di Fissaggio	tiranti 16	1270	ZF
Touran	1.9 TDI 6DSG (77kW)	1 generazione [restyling]	2006	2010 SE	SV 402	Generazione 3 / 3 Fori Di Fissaggio	tiranti 16	1270	ZF
Touran	1.9 TDI 7DSG (77kW)	1 generazione [restyling]	2006	2010 SE	SV 401	Generazione 1 E 2 / 4 Fori Di Fissaggio	tiranti 16	1270	ZF
Touran	1.9 TDI 7DSG (77kW)	1 generazione [restyling]	2006	2010 SE	SV 402	Generazione 3 / 3 Fori Di Fissaggio	tiranti 16	1270	ZF
Touran	1.9 TDI DSG (77kW)	1 generazione	2003	2006 SE	SV 401	Generazione 1 E 2 / 4 Fori Di Fissaggio	tiranti 16	1270	ZF
Touran	1.9 TDI DSG (77kW)	1 generazione	2003	2006 SE	SV 402	Generazione 3 / 3 Fori Di Fissaggio	tiranti 16	1270	ZF
Touran	1.9 TDI DSG (77kW)	1 generazione [restyling]	2006	2010 SE	SV 401	Generazione 1 E 2 / 4 Fori Di Fissaggio	tiranti 16	1270	ZF
Touran	1.9 TDI DSG (77kW)	1 generazione [restyling]	2006	2010 SE	SV 402	Generazione 3 / 3 Fori Di Fissaggio	tiranti 16	1270	ZF
Touran	1.9 TDI MT (66kW)	1 generazione	2003	2006 SE	SV 401	Generazione 1 E 2 / 4 Fori Di Fissaggio	tiranti 16	1270	ZF

Volkswagen

Modello	Rivestimento	Generazione	Anno	Tipo	Codice	Note	Diametro (mm)	Lunghezza (mm)	Fabbricazione	
Touran	1.9 TDI MT (66kW)	1 generazione	2003	2006	SE	SV 402	Generazione 3 / 3 Fori Di Fissaggio	tiranti 16	1270	ZF
Touran	1.9 TDI MT (66kW)	1 generazione [restyling]	2006	2010	SE	SV 401	Generazione 1 E 2 / 4 Fori Di Fissaggio	tiranti 16	1270	ZF
Touran	1.9 TDI MT (66kW)	1 generazione [restyling]	2006	2010	SE	SV 402	Generazione 3 / 3 Fori Di Fissaggio	tiranti 16	1270	ZF
Touran	1.9 TDI MT (74kW)	1 generazione	2003	2006	SE	SV 401	Generazione 1 E 2 / 4 Fori Di Fissaggio	tiranti 16	1270	ZF
Touran	1.9 TDI MT (74kW)	1 generazione	2003	2006	SE	SV 402	Generazione 3 / 3 Fori Di Fissaggio	tiranti 16	1270	ZF
Touran	1.9 TDI MT (77kW)	1 generazione	2003	2006	SE	SV 401	Generazione 1 E 2 / 4 Fori Di Fissaggio	tiranti 16	1270	ZF
Touran	1.9 TDI MT (77kW)	1 generazione	2003	2006	SE	SV 402	Generazione 3 / 3 Fori Di Fissaggio	tiranti 16	1270	ZF
Touran	1.9 TDI MT (77kW)	1 generazione [restyling]	2006	2010	SE	SV 401	Generazione 1 E 2 / 4 Fori Di Fissaggio	tiranti 16	1270	ZF
Touran	1.9 TDI MT (77kW)	1 generazione [restyling]	2006	2010	SE	SV 402	Generazione 3 / 3 Fori Di Fissaggio	tiranti 16	1270	ZF
Touran	2.0 Ecofuel MT (80kW)	1 generazione [restyling]	2006	2010	SE	SV 401	Generazione 1 E 2 / 4 Fori Di Fissaggio	tiranti 16	1270	ZF
Touran	2.0 Ecofuel MT (80kW)	1 generazione [restyling]	2006	2010	SE	SV 402	Generazione 3 / 3 Fori Di Fissaggio	tiranti 16	1270	ZF
Touran	2.0 FSI MT (110kW)	1 generazione	2003	2006	SE	SV 401	Generazione 1 E 2 / 4 Fori Di Fissaggio	tiranti 16	1270	ZF
Touran	2.0 FSI MT (110kW)	1 generazione	2003	2006	SE	SV 402	Generazione 3 / 3 Fori Di Fissaggio	tiranti 16	1270	ZF
Touran	2.0 FSI Tiptronic (110kW)	1 generazione	2003	2006	SE	SV 401	Generazione 1 E 2 / 4 Fori Di Fissaggio	tiranti 16	1270	ZF
Touran	2.0 FSI Tiptronic (110kW)	1 generazione	2003	2006	SE	SV 402	Generazione 3 / 3 Fori Di Fissaggio	tiranti 16	1270	ZF
Touran	2.0 TDI DSG (103kW)	1 generazione	2003	2006	SE	SV 401	Generazione 1 E 2 / 4 Fori Di Fissaggio	tiranti 16	1270	ZF
Touran	2.0 TDI DSG (103kW)	1 generazione	2003	2006	SE	SV 402	Generazione 3 / 3 Fori Di Fissaggio	tiranti 16	1270	ZF
Touran	2.0 TDI DSG (103kW)	1 generazione [2° restyling]	2010	2015	SE	SV 402	Generazione 3 / 3 Fori Di Fissaggio	tiranti 16	1270	ZF
Touran	2.0 TDI DSG (103kW)	1 generazione [2° restyling]	2010	2015	SE	SV 410	Cerchi Da 16 Pollici	tiranti 16	1275	VWAG

Volkswagen

Modello	Rivestimento	Generazione	Anno	Tipo	Codice	Note	Diametro (mm)	Lunghezza (mm)	Fabbricazione
Touran	2.0 TDI DSG (103kW)	1 generazione [restyling]	2006	2010 SE	SV 401	Generazione 1 E 2 / 4 Fori Di Fissaggio	tiranti 16	1270	ZF
Touran	2.0 TDI DSG (103kW)	1 generazione [restyling]	2006	2010 SE	SV 402	Generazione 3 / 3 Fori Di Fissaggio	tiranti 16	1270	ZF
Touran	2.0 TDI DSG (125kW)	1 generazione	2003	2006 SE	SV 401	Generazione 1 E 2 / 4 Fori Di Fissaggio	tiranti 16	1270	ZF
Touran	2.0 TDI DSG (125kW)	1 generazione	2003	2006 SE	SV 402	Generazione 3 / 3 Fori Di Fissaggio	tiranti 16	1270	ZF
Touran	2.0 TDI DSG (125kW)	1 generazione [2° restyling]	2010	2015 SE	SV 410	Cerchi Da 16 Pollici	tiranti 16	1275	VWAG
Touran	2.0 TDI DSG (125kW)	1 generazione [restyling]	2006	2010 SE	SV 401	Generazione 1 E 2 / 4 Fori Di Fissaggio	tiranti 16	1270	ZF
Touran	2.0 TDI DSG (125kW)	1 generazione [restyling]	2006	2010 SE	SV 402	Generazione 3 / 3 Fori Di Fissaggio	tiranti 16	1270	ZF
Touran	2.0 TDI DSG (130kW)	1 generazione [2° restyling]	2010	2015 SE	SV 402	Generazione 3 / 3 Fori Di Fissaggio	tiranti 16	1270	ZF
Touran	2.0 TDI DSG (130kW)	1 generazione [2° restyling]	2010	2015 SE	SV 410	Cerchi Da 16 Pollici	tiranti 16	1275	VWAG
Touran	2.0 TDI DSG (140 hp)	1 generazione [2° restyling]	2010	2015 SE	SV 410	Cerchi Da 16 Pollici	tiranti 16	1275	VWAG
Touran	2.0 TDI DSG (170 hp)	1 generazione [2° restyling]	2010	2015 SE	SV 402	Generazione 3 / 3 Fori Di Fissaggio	tiranti 16	1270	ZF
Touran	2.0 TDI DSG (170 hp)	1 generazione [2° restyling]	2010	2015 SE	SV 410	Cerchi Da 16 Pollici	tiranti 16	1275	VWAG
Touran	2.0 TDI DSG (77kW)	1 generazione [restyling]	2006	2010 SE	SV 401	Generazione 1 E 2 / 4 Fori Di Fissaggio	tiranti 16	1270	ZF
Touran	2.0 TDI DSG (77kW)	1 generazione [restyling]	2006	2010 SE	SV 402	Generazione 3 / 3 Fori Di Fissaggio	tiranti 16	1270	ZF
Touran	2.0 TDI DSG (81kW)	1 generazione [2° restyling]	2010	2015 SE	SV 402	Generazione 3 / 3 Fori Di Fissaggio	tiranti 16	1270	ZF
Touran	2.0 TDI DSG (81kW)	1 generazione [2° restyling]	2010	2015 SE	SV 410	Cerchi Da 16 Pollici	tiranti 16	1275	VWAG
Touran	2.0 TDI MT (100kW)	1 generazione	2003	2006 SE	SV 401	Generazione 1 E 2 / 4 Fori Di Fissaggio	tiranti 16	1270	ZF
Touran	2.0 TDI MT (100kW)	1 generazione	2003	2006 SE	SV 402	Generazione 3 / 3 Fori Di Fissaggio	tiranti 16	1270	ZF
Touran	2.0 TDI MT (103kW)	1 generazione	2003	2006 SE	SV 401	Generazione 1 E 2 / 4 Fori Di Fissaggio	tiranti 16	1270	ZF
Touran	2.0 TDI MT (103kW)	1 generazione	2003	2006 SE	SV 402	Generazione 3 / 3 Fori Di Fissaggio	tiranti 16	1270	ZF

Volkswagen

Modello	Rivestimento	Generazione	Anno	Tipo	Codice	Note	Diametro (mm)	Lunghezza (mm)	Fabbricazione
Touran	2.0 TDI MT (103kW)	1 generazione [2° restyling]	2010	2015 SE	SV 402	Generazione 3 / 3 Fori Di Fissaggio	tiranti 16	1270	ZF
Touran	2.0 TDI MT (103kW)	1 generazione [2° restyling]	2010	2015 SE	SV 410	Cerchi Da 16 Pollici	tiranti 16	1275	VWAG
Touran	2.0 TDI MT (103kW)	1 generazione [restyling]	2006	2010 SE	SV 401	Generazione 1 E 2 / 4 Fori Di Fissaggio	tiranti 16	1270	ZF
Touran	2.0 TDI MT (103kW)	1 generazione [restyling]	2006	2010 SE	SV 402	Generazione 3 / 3 Fori Di Fissaggio	tiranti 16	1270	ZF
Touran	2.0 TDI MT (125kW)	1 generazione	2003	2006 SE	SV 401	Generazione 1 E 2 / 4 Fori Di Fissaggio	tiranti 16	1270	ZF
Touran	2.0 TDI MT (125kW)	1 generazione	2003	2006 SE	SV 402	Generazione 3 / 3 Fori Di Fissaggio	tiranti 16	1270	ZF
Touran	2.0 TDI MT (125kW)	1 generazione [restyling]	2006	2010 SE	SV 401	Generazione 1 E 2 / 4 Fori Di Fissaggio	tiranti 16	1270	ZF
Touran	2.0 TDI MT (125kW)	1 generazione [restyling]	2006	2010 SE	SV 402	Generazione 3 / 3 Fori Di Fissaggio	tiranti 16	1270	ZF
Touran	2.0 TDI MT (140 hp)	1 generazione [2° restyling]	2010	2015 SE	SV 402	Generazione 3 / 3 Fori Di Fissaggio	tiranti 16	1270	ZF
Touran	2.0 TDI MT (140 hp)	1 generazione [2° restyling]	2010	2015 SE	SV 410	Cerchi Da 16 Pollici	tiranti 16	1275	VWAG
Touran	2.0 TDI MT (77kW)	1 generazione [restyling]	2006	2010 SE	SV 401	Generazione 1 E 2 / 4 Fori Di Fissaggio	tiranti 16	1270	ZF
Touran	2.0 TDI MT (77kW)	1 generazione [restyling]	2006	2010 SE	SV 402	Generazione 3 / 3 Fori Di Fissaggio	tiranti 16	1270	ZF
Touran	2.0 TDI MT (81kW)	1 generazione [2° restyling]	2010	2015 SE	SV 410	Cerchi Da 16 Pollici	tiranti 16	1275	VWAG
Transporter	1.6 D MT (37kW)	T3 [restyling]	1982	1992 IG	SV 341		tiranti 14	1260	ZF
Transporter	1.6 D MT (37kW)	T3 [restyling]	1982	1992 SGM	SV 311		tiranti 14	1375	ZF
Transporter	1.6 MT (37kW)	T3	1979	1982 IG	SV 341		tiranti 14	1260	ZF
Transporter	1.6 MT (37kW)	T3	1979	1982 SGM	SV 311		tiranti 14	1375	ZF
Transporter	1.6 MT (51kW)	T3	1979	1982 IG	SV 341		tiranti 14	1260	ZF
Transporter	1.6 MT (51kW)	T3	1979	1982 SGM	SV 311		tiranti 14	1375	ZF
Transporter	1.6 MT 4WD (51kW)	T3	1979	1982 IG	SV 341		tiranti 14	1260	ZF
Transporter	1.6 MT 4WD (51kW)	T3	1979	1982 SGM	SV 311		tiranti 14	1375	ZF
Transporter	1.6 TD MT (51kW)	T3 [restyling]	1982	1992 IG	SV 341		tiranti 14	1260	ZF
Transporter	1.6 TD MT (51kW)	T3 [restyling]	1982	1992 SGM	SV 311		tiranti 14	1375	ZF

Volkswagen

Modello	Rivestimento	Generazione	Anno	Tipo	Codice	Note	Diametro (mm)	Lunghezza (mm)	Fabbricazione
Transporter	1.6 TD MT Syncro (51kW)	T3 [restyling]	1982	1992	IG	SV 341		tiranti 14 1260	ZF
Transporter	1.6 TD MT Syncro (51kW)	T3 [restyling]	1982	1992	SGM	SV 311		tiranti 14 1375	ZF
Transporter	1.7 D MT (42kW)	T3 [restyling]	1982	1992	IG	SV 341		tiranti 14 1260	ZF
Transporter	1.7 D MT (42kW)	T3 [restyling]	1982	1992	SGM	SV 311		tiranti 14 1375	ZF
Transporter	1.7 MT (42kW)	T3	1979	1982	IG	SV 341		tiranti 14 1260	ZF
Transporter	1.7 MT (42kW)	T3	1979	1982	SGM	SV 311		tiranti 14 1375	ZF
Transporter	1.8 L MT (49kW)	T4	1990	2003	IG	SV 340	Foro Silentblock Ø 9	tiranti 14 1270	ZF
Transporter	1.8 L MT (49kW)	T4	1990	2003	IG	SV 343	Foro Silentblock Ø 9	tiranti 14 1265	ZF
Transporter	1.8 L MT (49kW)	T4	1990	2003	IG	SV 344	Con Occhiello	tiranti 14 1265	ZF
Transporter	1.8 L MT (49kW)	T4	1990	2003	IG	SV 345	Foro Silentblock Ø 11	tiranti 14 1270	ZF
Transporter	1.8 MT (49kW)	T4	1990	2003	IG	SV 340	Foro Silentblock Ø 9	tiranti 14 1270	ZF
Transporter	1.8 MT (49kW)	T4	1990	2003	IG	SV 343	Foro Silentblock Ø 9	tiranti 14 1265	ZF
Transporter	1.8 MT (49kW)	T4	1990	2003	IG	SV 344	Con Occhiello	tiranti 14 1265	ZF
Transporter	1.8 MT (49kW)	T4	1990	2003	IG	SV 345	Foro Silentblock Ø 11	tiranti 14 1270	ZF
Transporter	1.9 AT (76kW)	T5	2003	2009	IG	SV 350		tiranti 16 1155	ZF
Transporter	1.9 D L MT (44kW)	T4	1990	2003	IG	SV 340	Foro Silentblock Ø 9	tiranti 14 1270	ZF
Transporter	1.9 D L MT (44kW)	T4	1990	2003	IG	SV 343	Foro Silentblock Ø 9	tiranti 14 1265	ZF
Transporter	1.9 D L MT (44kW)	T4	1990	2003	IG	SV 344	Con Occhiello	tiranti 14 1265	ZF
Transporter	1.9 D L MT (44kW)	T4	1990	2003	IG	SV 345	Foro Silentblock Ø 11	tiranti 14 1270	ZF
Transporter	1.9 D MT (44kW)	T4	1990	2003	IG	SV 340	Foro Silentblock Ø 9	tiranti 14 1270	ZF
Transporter	1.9 D MT (44kW)	T4	1990	2003	IG	SV 343	Foro Silentblock Ø 9	tiranti 14 1265	ZF
Transporter	1.9 D MT (44kW)	T4	1990	2003	IG	SV 344	Con Occhiello	tiranti 14 1265	ZF
Transporter	1.9 D MT (44kW)	T4	1990	2003	IG	SV 345	Foro Silentblock Ø 11	tiranti 14 1270	ZF
Transporter	1.9 MT (44kW)	T3	1979	1982	IG	SV 341		tiranti 14 1260	ZF
Transporter	1.9 MT (44kW)	T3	1979	1982	SGM	SV 311		tiranti 14 1375	ZF
Transporter	1.9 MT (44kW)	T3 [restyling]	1982	1992	IG	SV 341		tiranti 14 1260	ZF

Volkswagen

Modello	Rivestimento	Generazione	Anno	Tipo	Codice	Note	Diametro (mm)	Lunghezza (mm)	Fabbricazione
Transporter	1.9 MT (44kW)	T3 [restyling]	1982	1992	SGM	SV 311		tiranti 14 1375	ZF
Transporter	1.9 MT (44kW)	T4	1990	2003	IG	SV 340	Foro Silentblock Ø 9	tiranti 14 1270	ZF
Transporter	1.9 MT (44kW)	T4	1990	2003	IG	SV 343	Foro Silentblock Ø 9	tiranti 14 1265	ZF
Transporter	1.9 MT (44kW)	T4	1990	2003	IG	SV 344	Con Occhiello	tiranti 14 1265	ZF
Transporter	1.9 MT (44kW)	T4	1990	2003	IG	SV 345	Foro Silentblock Ø 11	tiranti 14 1270	ZF
Transporter	1.9 MT (50kW)	T4	1990	2003	IG	SV 340	Foro Silentblock Ø 9	tiranti 14 1270	ZF
Transporter	1.9 MT (50kW)	T4	1990	2003	IG	SV 343	Foro Silentblock Ø 9	tiranti 14 1265	ZF
Transporter	1.9 MT (50kW)	T4	1990	2003	IG	SV 344	Con Occhiello	tiranti 14 1265	ZF
Transporter	1.9 MT (50kW)	T4	1990	2003	IG	SV 345	Foro Silentblock Ø 11	tiranti 14 1270	ZF
Transporter	1.9 MT (57kW)	T3	1979	1982	IG	SV 341		tiranti 14 1260	ZF
Transporter	1.9 MT (57kW)	T3	1979	1982	SGM	SV 311		tiranti 14 1375	ZF
Transporter	1.9 MT (57kW)	T3 [restyling]	1982	1992	IG	SV 341		tiranti 14 1260	ZF
Transporter	1.9 MT (57kW)	T3 [restyling]	1982	1992	SGM	SV 311		tiranti 14 1375	ZF
Transporter	1.9 MT (61kW)	T3 [restyling]	1982	1992	IG	SV 341		tiranti 14 1260	ZF
Transporter	1.9 MT (61kW)	T3 [restyling]	1982	1992	SGM	SV 311		tiranti 14 1375	ZF
Transporter	1.9 MT (62kW)	T5	2003	2009	IG	SV 350		tiranti 16 1155	ZF
Transporter	1.9 MT (66kW)	T3 [restyling]	1982	1992	IG	SV 341		tiranti 14 1260	ZF
Transporter	1.9 MT (66kW)	T3 [restyling]	1982	1992	SGM	SV 311		tiranti 14 1375	ZF
Transporter	1.9 MT (76kW)	T5	2003	2009	IG	SV 350		tiranti 16 1155	ZF
Transporter	1.9 MT 4WD (57kW)	T3	1979	1982	IG	SV 341		tiranti 14 1260	ZF
Transporter	1.9 MT 4WD (57kW)	T3	1979	1982	SGM	SV 311		tiranti 14 1375	ZF
Transporter	1.9 MT Syncro (57kW)	T3 [restyling]	1982	1992	IG	SV 341		tiranti 14 1260	ZF
Transporter	1.9 MT Syncro (57kW)	T3 [restyling]	1982	1992	SGM	SV 311		tiranti 14 1375	ZF
Transporter	1.9 TD L MT (50kW)	T4	1990	2003	IG	SV 340	Foro Silentblock Ø 9	tiranti 14 1270	ZF
Transporter	1.9 TD L MT (50kW)	T4	1990	2003	IG	SV 343	Foro Silentblock Ø 9	tiranti 14 1265	ZF
Transporter	1.9 TD L MT (50kW)	T4	1990	2003	IG	SV 344	Con Occhiello	tiranti 14 1265	ZF
Transporter	1.9 TD L MT (50kW)	T4	1990	2003	IG	SV 345	Foro Silentblock Ø 11	tiranti 14 1270	ZF

Volkswagen

Modello	Rivestimento	Generazione	Anno	Tipo	Codice	Note	Diametro (mm)	Lunghezza (mm)	Fabbricazione
Transporter	1.9 TDI LWB L2H1 MT (62kW)	T5	2003	2009 IG	SV 350		tiranti 16	1155	ZF
Transporter	1.9 TDI LWB L2H1 MT (75kW)	T5	2003	2009 IG	SV 350		tiranti 16	1155	ZF
Transporter	1.9 TDI LWB L2H2 MT (62kW)	T5	2003	2009 IG	SV 350		tiranti 16	1155	ZF
Transporter	1.9 TDI LWB L2H2 MT (75kW)	T5	2003	2009 IG	SV 350		tiranti 16	1155	ZF
Transporter	1.9 TDI LWB L2H3 MT (62kW)	T5	2003	2009 IG	SV 350		tiranti 16	1155	ZF
Transporter	1.9 TDI LWB L2H3 MT (75kW)	T5	2003	2009 IG	SV 350		tiranti 16	1155	ZF
Transporter	1.9 TDI SWB L1H1 MT (62kW)	T5	2003	2009 IG	SV 350		tiranti 16	1155	ZF
Transporter	1.9 TDI SWB L1H1 MT (75kW)	T5	2003	2009 IG	SV 350		tiranti 16	1155	ZF
Transporter	1.9 TDI SWB L1H2 MT (62kW)	T5	2003	2009 IG	SV 350		tiranti 16	1155	ZF
Transporter	1.9 TDI SWB L1H2 MT (75kW)	T5	2003	2009 IG	SV 350		tiranti 16	1155	ZF
Transporter	1.9d MT (44kW)	T4	1990	2003 IG	SV 340	Foro Silentblock Ø 9	tiranti 14	1270	ZF
Transporter	1.9d MT (44kW)	T4	1990	2003 IG	SV 343	Foro Silentblock Ø 9	tiranti 14	1265	ZF
Transporter	1.9d MT (44kW)	T4	1990	2003 IG	SV 344	Con Occhiello	tiranti 14	1265	ZF
Transporter	1.9d MT (44kW)	T4	1990	2003 IG	SV 345	Foro Silentblock Ø 11	tiranti 14	1270	ZF
Transporter	2.0 AMT (103kW)	T5 [restyling]	2009	2015 IG	SV 350		tiranti 16	1155	ZF
Transporter	2.0 AMT (103kW)	T6	2015	2020 IG	SV 350		tiranti 16	1155	ZF
Transporter	2.0 AMT (132kW)	T5 [restyling]	2009	2015 IG	SV 350		tiranti 16	1155	ZF
Transporter	2.0 AMT 4WD (110kW)	T6	2015	2020 IG	SV 350		tiranti 16	1155	ZF
Transporter	2.0 AMT 4WD (132kW)	T5 [restyling]	2009	2015 IG	SV 350		tiranti 16	1155	ZF
Transporter	2.0 AMT 4WD (132kW)	T6	2015	2020 IG	SV 350		tiranti 16	1155	ZF
Transporter	2.0 AMT 4WD (150kW)	T5 [restyling]	2009	2015 IG	SV 350		tiranti 16	1155	ZF
Transporter	2.0 AMT 4WD (150kW)	T6	2015	2020 IG	SV 350		tiranti 16	1155	ZF
Transporter	2.0 BiTDI DSG (132kW)	T5 [restyling]	2009	2015 IG	SV 350		tiranti 16	1155	ZF
Transporter	2.0 BiTDI DSG 4Motion L1H1 (132kW)	T5 [restyling]	2009	2015 IG	SV 350		tiranti 16	1155	ZF
Transporter	2.0 biTDI DSG 4MOTION L1H1 (132kW)	T6	2015	2020 IG	SV 350		tiranti 16	1155	ZF
Transporter	2.0 BiTDI DSG 4Motion L1H2 (132kW)	T5 [restyling]	2009	2015 IG	SV 350		tiranti 16	1155	ZF

Volkswagen

Modello	Rivestimento	Generazione	Anno	Tipo	Codice	Note	Diametro (mm)	Lunghezza (mm)	Fabbricazione
Transporter	2.0 biTDI DSG 4MOTION L1H2 (132kW)	T6	2015	2020	IG	SV 350	tiranti 16	1155	ZF
Transporter	2.0 BiTDI DSG 4Motion L2H1 (132kW)	T5 [restyling]	2009	2015	IG	SV 350	tiranti 16	1155	ZF
Transporter	2.0 biTDI DSG 4MOTION L2H1 (132kW)	T6	2015	2020	IG	SV 350	tiranti 16	1155	ZF
Transporter	2.0 BiTDI DSG 4Motion L2H2 (132kW)	T5 [restyling]	2009	2015	IG	SV 350	tiranti 16	1155	ZF
Transporter	2.0 biTDI DSG 4MOTION L2H2 (132kW)	T6	2015	2020	IG	SV 350	tiranti 16	1155	ZF
Transporter	2.0 BiTDI DSG 4Motion L2H3 (132kW)	T5 [restyling]	2009	2015	IG	SV 350	tiranti 16	1155	ZF
Transporter	2.0 BiTDI DSG L1H1 (132kW)	T5 [restyling]	2009	2015	IG	SV 350	tiranti 16	1155	ZF
Transporter	2.0 biTDI DSG L1H1 (132kW)	T6	2015	2020	IG	SV 350	tiranti 16	1155	ZF
Transporter	2.0 BiTDI DSG L1H2 (132kW)	T5 [restyling]	2009	2015	IG	SV 350	tiranti 16	1155	ZF
Transporter	2.0 biTDI DSG L1H2 (132kW)	T6	2015	2020	IG	SV 350	tiranti 16	1155	ZF
Transporter	2.0 BiTDI DSG L2H1 (132kW)	T5 [restyling]	2009	2015	IG	SV 350	tiranti 16	1155	ZF
Transporter	2.0 biTDI DSG L2H1 (132kW)	T6	2015	2020	IG	SV 350	tiranti 16	1155	ZF
Transporter	2.0 BiTDI DSG L2H2 (132kW)	T5 [restyling]	2009	2015	IG	SV 350	tiranti 16	1155	ZF
Transporter	2.0 biTDI DSG L2H2 (132kW)	T6	2015	2020	IG	SV 350	tiranti 16	1155	ZF
Transporter	2.0 BiTDI DSG L2H3 (132kW)	T5 [restyling]	2009	2015	IG	SV 350	tiranti 16	1155	ZF
Transporter	2.0 biTDI DSG L2H3 (132kW)	T6	2015	2020	IG	SV 350	tiranti 16	1155	ZF
Transporter	2.0 BiTDI MT (132kW)	T5 [restyling]	2009	2015	IG	SV 350	tiranti 16	1155	ZF
Transporter	2.0 BiTDI MT 4Motion L1H1 (132kW)	T5 [restyling]	2009	2015	IG	SV 350	tiranti 16	1155	ZF
Transporter	2.0 BiTDI MT 4Motion L1H2 (132kW)	T5 [restyling]	2009	2015	IG	SV 350	tiranti 16	1155	ZF
Transporter	2.0 BiTDI MT 4Motion L2H1 (132kW)	T5 [restyling]	2009	2015	IG	SV 350	tiranti 16	1155	ZF
Transporter	2.0 BiTDI MT 4Motion L2H2 (132kW)	T5 [restyling]	2009	2015	IG	SV 350	tiranti 16	1155	ZF
Transporter	2.0 BiTDI MT 4Motion L2H3 (132kW)	T5 [restyling]	2009	2015	IG	SV 350	tiranti 16	1155	ZF
Transporter	2.0 BiTDI MT L1H1 (132kW)	T5 [restyling]	2009	2015	IG	SV 350	tiranti 16	1155	ZF

QUALITÀ ED ESPERIENZA DAL 1952



COSTRUZIONE - REVISIONE
RICAMBI AUTO
TEL. 0546 620026

LEGENDA

IG = IDROGUIDA

SGM = SCATOLA GUIDA MECCANICA

SE = SERVOGUIDA ELETTRICA

SCATOLE STERZO - IDROGUIDE - SERVOGUIDE ELETTRICHE - 1253 DI 1319

Volkswagen

Modello	Rivestimento	Generazione	Anno	Tipo	Codice	Note	Diametro (mm)	Lunghezza (mm)	Fabbricazione
Transporter	2.0 BiTDI MT L1H2 (132kW)	T5 [restyling]	2009	2015	IG	SV 350		tiranti 16 1155	ZF
Transporter	2.0 BiTDI MT L2H1 (132kW)	T5 [restyling]	2009	2015	IG	SV 350		tiranti 16 1155	ZF
Transporter	2.0 BiTDI MT L2H2 (132kW)	T5 [restyling]	2009	2015	IG	SV 350		tiranti 16 1155	ZF
Transporter	2.0 BiTDI MT L2H3 (132kW)	T5 [restyling]	2009	2015	IG	SV 350		tiranti 16 1155	ZF
Transporter	2.0 LWB L2H1 MT (85kW)	T5	2003	2009	IG	SV 350		tiranti 16 1155	ZF
Transporter	2.0 LWB L2H2 MT (85kW)	T5	2003	2009	IG	SV 350		tiranti 16 1155	ZF
Transporter	2.0 LWB L2H3 MT (85kW)	T5	2003	2009	IG	SV 350		tiranti 16 1155	ZF
Transporter	2.0 MT (103kW)	T5 [restyling]	2009	2015	IG	SV 350		tiranti 16 1155	ZF
Transporter	2.0 MT (110kW)	T5 [restyling]	2009	2015	IG	SV 350		tiranti 16 1155	ZF
Transporter	2.0 MT (110kW)	T6	2015	2020	IG	SV 350		tiranti 16 1155	ZF
Transporter	2.0 MT (132kW)	T5 [restyling]	2009	2015	IG	SV 350		tiranti 16 1155	ZF
Transporter	2.0 MT (51kW)	T3	1979	1982	IG	SV 341		tiranti 14 1260	ZF
Transporter	2.0 MT (51kW)	T3	1979	1982	SGM	SV 311		tiranti 14 1375	ZF
Transporter	2.0 MT (62kW)	T4	1990	2003	IG	SV 340	Foro Silentblock Ø 9	tiranti 14 1270	ZF
Transporter	2.0 MT (62kW)	T4	1990	2003	IG	SV 343	Foro Silentblock Ø 9	tiranti 14 1265	ZF
Transporter	2.0 MT (62kW)	T4	1990	2003	IG	SV 344	Con Occhiello	tiranti 14 1265	ZF
Transporter	2.0 MT (62kW)	T4	1990	2003	IG	SV 345	Foro Silentblock Ø 11	tiranti 14 1270	ZF
Transporter	2.0 MT (62kW)	T5 [restyling]	2009	2015	IG	SV 350		tiranti 16 1155	ZF
Transporter	2.0 MT (75kW)	T5 [restyling]	2009	2015	IG	SV 350		tiranti 16 1155	ZF
Transporter	2.0 MT (75kW)	T6	2015	2020	IG	SV 350		tiranti 16 1155	ZF
Transporter	2.0 MT (85kW)	T5	2003	2009	IG	SV 350		tiranti 16 1155	ZF
Transporter	2.0 MT (85kW)	T5 [restyling]	2009	2015	IG	SV 350		tiranti 16 1155	ZF
Transporter	2.0 MT 4WD (103kW)	T5 [restyling]	2009	2015	IG	SV 350		tiranti 16 1155	ZF
Transporter	2.0 MT 4WD (103kW)	T6	2015	2020	IG	SV 350		tiranti 16 1155	ZF
Transporter	2.0 MT 4WD (132kW)	T5 [restyling]	2009	2015	IG	SV 350		tiranti 16 1155	ZF
Transporter	2.0 MT L1H1 (85kW)	T5 [restyling]	2009	2015	IG	SV 350		tiranti 16 1155	ZF
Transporter	2.0 MT L1H2 (85kW)	T5 [restyling]	2009	2015	IG	SV 350		tiranti 16 1155	ZF
Transporter	2.0 MT L2H1 (85kW)	T5 [restyling]	2009	2015	IG	SV 350		tiranti 16 1155	ZF

QUALITÀ ED ESPERIENZA DAL 1952



COSTRUZIONE - REVISIONE
RICAMBI AUTO
TEL. 0546 620026

LEGENDA

IG = IDROGUIDA

SGM = SCATOLA GUIDA MECCANICA

SE = SERVOGUIDA ELETTRICA

SCATOLE STERZO - IDROGUIDE - SERVOGUIDE ELETTRICHE - 1254 DI 1319

Volkswagen

Modello	Rivestimento	Generazione	Anno	Tipo	Codice	Note	Diametro (mm)	Lunghezza (mm)	Fabbricazione
Transporter	2.0 MT L2H2 (85kW)	T5 [restyling]	2009	2015	IG	SV 350	tiranti 16	1155	ZF
Transporter	2.0 MT L2H3 (85kW)	T5 [restyling]	2009	2015	IG	SV 350	tiranti 16	1155	ZF
Transporter	2.0 SWB L1H1 MT (85kW)	T5	2003	2009	IG	SV 350	tiranti 16	1155	ZF
Transporter	2.0 SWB L1H2 MT (85kW)	T5	2003	2009	IG	SV 350	tiranti 16	1155	ZF
Transporter	2.0 TDI (103kW)	T6	2015	2020	IG	SV 350	tiranti 16	1155	ZF
Transporter	2.0 TDI 5MT L1H1 (75kW)	T6	2015	2020	IG	SV 350	tiranti 16	1155	ZF
Transporter	2.0 TDI 5MT L1H2 (75kW)	T6	2015	2020	IG	SV 350	tiranti 16	1155	ZF
Transporter	2.0 TDI 5MT L2H1 (75kW)	T6	2015	2020	IG	SV 350	tiranti 16	1155	ZF
Transporter	2.0 TDI 5MT L2H2 (75kW)	T6	2015	2020	IG	SV 350	tiranti 16	1155	ZF
Transporter	2.0 TDI 5MT L2H3 (75kW)	T6	2015	2020	IG	SV 350	tiranti 16	1155	ZF
Transporter	2.0 TDI 6MT 4MOTION L1H1 (103kW)	T6	2015	2020	IG	SV 350	tiranti 16	1155	ZF
Transporter	2.0 TDI 6MT 4MOTION L1H2 (103kW)	T6	2015	2020	IG	SV 350	tiranti 16	1155	ZF
Transporter	2.0 TDI 6MT 4MOTION L2H1 (103kW)	T6	2015	2020	IG	SV 350	tiranti 16	1155	ZF
Transporter	2.0 TDI 6MT 4MOTION L2H2 (103kW)	T6	2015	2020	IG	SV 350	tiranti 16	1155	ZF
Transporter	2.0 TDI 6MT 4MOTION L2H3 (103kW)	T6	2015	2020	IG	SV 350	tiranti 16	1155	ZF
Transporter	2.0 TDI 6MT L1H1 (103kW)	T6	2015	2020	IG	SV 350	tiranti 16	1155	ZF
Transporter	2.0 TDI 6MT L1H2 (103kW)	T6	2015	2020	IG	SV 350	tiranti 16	1155	ZF
Transporter	2.0 TDI 6MT L2H1 (103kW)	T6	2015	2020	IG	SV 350	tiranti 16	1155	ZF
Transporter	2.0 TDI 6MT L2H2 (103kW)	T6	2015	2020	IG	SV 350	tiranti 16	1155	ZF
Transporter	2.0 TDI 6MT L2H3 (103kW)	T6	2015	2020	IG	SV 350	tiranti 16	1155	ZF
Transporter	2.0 TDI DSG (103kW)	T5 [restyling]	2009	2015	IG	SV 350	tiranti 16	1155	ZF
Transporter	2.0 TDI DSG L1H1 (103kW)	T5 [restyling]	2009	2015	IG	SV 350	tiranti 16	1155	ZF
Transporter	2.0 TDI DSG L1H1 (103kW)	T6	2015	2020	IG	SV 350	tiranti 16	1155	ZF
Transporter	2.0 TDI DSG L1H2 (103kW)	T5 [restyling]	2009	2015	IG	SV 350	tiranti 16	1155	ZF
Transporter	2.0 TDI DSG L1H2 (103kW)	T6	2015	2020	IG	SV 350	tiranti 16	1155	ZF
Transporter	2.0 TDI DSG L2H1 (103kW)	T5 [restyling]	2009	2015	IG	SV 350	tiranti 16	1155	ZF

QUALITÀ ED ESPERIENZA DAL 1952



COSTRUZIONE - REVISIONE
RICAMBI AUTO
TEL. 0546 620026

LEGENDA

IG = IDROGUIDA

SGM = SCATOLA GUIDA MECCANICA

SE = SERVOGUIDA ELETTRICA

SCATOLE STERZO - IDROGUIDE - SERVOGUIDE ELETTRICHE - 1255 DI 1319

Volkswagen

Modello	Rivestimento	Generazione	Anno	Tipo	Codice	Note	Diametro (mm)	Lunghezza (mm)	Fabbricazione
Transporter	2.0 TDI DSG L2H1 (103kW)	T6	2015	2020 IG	SV 350		tiranti 16	1155	ZF
Transporter	2.0 TDI DSG L2H2 (103kW)	T5 [restyling]	2009	2015 IG	SV 350		tiranti 16	1155	ZF
Transporter	2.0 TDI DSG L2H2 (103kW)	T6	2015	2020 IG	SV 350		tiranti 16	1155	ZF
Transporter	2.0 TDI DSG L2H3 (103kW)	T5 [restyling]	2009	2015 IG	SV 350		tiranti 16	1155	ZF
Transporter	2.0 TDI DSG L2H3 (103kW)	T6	2015	2020 IG	SV 350		tiranti 16	1155	ZF
Transporter	2.0 TDI MT 4Motion L1H1 (103kW)	T5 [restyling]	2009	2015 IG	SV 350		tiranti 16	1155	ZF
Transporter	2.0 TDI MT 4Motion L1H2 (103kW)	T5 [restyling]	2009	2015 IG	SV 350		tiranti 16	1155	ZF
Transporter	2.0 TDI MT 4Motion L2H1 (103kW)	T5 [restyling]	2009	2015 IG	SV 350		tiranti 16	1155	ZF
Transporter	2.0 TDI MT 4Motion L2H2 (103kW)	T5 [restyling]	2009	2015 IG	SV 350		tiranti 16	1155	ZF
Transporter	2.0 TDI MT 4Motion L2H3 (103kW)	T5 [restyling]	2009	2015 IG	SV 350		tiranti 16	1155	ZF
Transporter	2.0 TDI MT L1H1 (103kW)	T5 [restyling]	2009	2015 IG	SV 350		tiranti 16	1155	ZF
Transporter	2.0 TDI MT L1H1 (62kW)	T5 [restyling]	2009	2015 IG	SV 350		tiranti 16	1155	ZF
Transporter	2.0 TDI MT L1H1 (75kW)	T5 [restyling]	2009	2015 IG	SV 350		tiranti 16	1155	ZF
Transporter	2.0 TDI MT L1H1 (84kW)	T5 [restyling]	2009	2015 IG	SV 350		tiranti 16	1155	ZF
Transporter	2.0 TDI MT L1H2 (103kW)	T5 [restyling]	2009	2015 IG	SV 350		tiranti 16	1155	ZF
Transporter	2.0 TDI MT L1H2 (103kW)	T6	2015	2020 IG	SV 350		tiranti 16	1155	ZF
Transporter	2.0 TDI MT L1H2 (62kW)	T5 [restyling]	2009	2015 IG	SV 350		tiranti 16	1155	ZF
Transporter	2.0 TDI MT L1H2 (75kW)	T5 [restyling]	2009	2015 IG	SV 350		tiranti 16	1155	ZF
Transporter	2.0 TDI MT L1H2 (75kW)	T6	2015	2020 IG	SV 350		tiranti 16	1155	ZF
Transporter	2.0 TDI MT L1H2 (84kW)	T5 [restyling]	2009	2015 IG	SV 350		tiranti 16	1155	ZF
Transporter	2.0 TDI MT L2H1 (103kW)	T5 [restyling]	2009	2015 IG	SV 350		tiranti 16	1155	ZF
Transporter	2.0 TDI MT L2H1 (62kW)	T5 [restyling]	2009	2015 IG	SV 350		tiranti 16	1155	ZF
Transporter	2.0 TDI MT L2H1 (75kW)	T5 [restyling]	2009	2015 IG	SV 350		tiranti 16	1155	ZF
Transporter	2.0 TDI MT L2H1 (84kW)	T5 [restyling]	2009	2015 IG	SV 350		tiranti 16	1155	ZF
Transporter	2.0 TDI MT L2H2 (103kW)	T5 [restyling]	2009	2015 IG	SV 350		tiranti 16	1155	ZF
Transporter	2.0 TDI MT L2H2 (62kW)	T5 [restyling]	2009	2015 IG	SV 350		tiranti 16	1155	ZF

Volkswagen

Modello	Rivestimento	Generazione	Anno	Tipo	Codice	Note	Diametro (mm)	Lunghezza (mm)	Fabbricazione
Transporter	2.0 TDI MT L2H2 (75kW)	T5 [restyling]	2009	2015	IG	SV 350	tiranti 16	1155	ZF
Transporter	2.0 TDI MT L2H2 (84kW)	T5 [restyling]	2009	2015	IG	SV 350	tiranti 16	1155	ZF
Transporter	2.0 TDI MT L2H3 (103kW)	T5 [restyling]	2009	2015	IG	SV 350	tiranti 16	1155	ZF
Transporter	2.0 TDI MT L2H3 (62kW)	T5 [restyling]	2009	2015	IG	SV 350	tiranti 16	1155	ZF
Transporter	2.0 TDI MT L2H3 (75kW)	T5 [restyling]	2009	2015	IG	SV 350	tiranti 16	1155	ZF
Transporter	2.0 TDI MT L2H3 (84kW)	T5 [restyling]	2009	2015	IG	SV 350	tiranti 16	1155	ZF
Transporter	2.0 TSI 6MT L1H1 (110kW)	T6	2015	2020	IG	SV 350	tiranti 16	1155	ZF
Transporter	2.0 TSI 6MT L1H2 (110kW)	T6	2015	2020	IG	SV 350	tiranti 16	1155	ZF
Transporter	2.0 TSI 6MT L2H1 (110kW)	T6	2015	2020	IG	SV 350	tiranti 16	1155	ZF
Transporter	2.0 TSI 6MT L2H2 (110kW)	T6	2015	2020	IG	SV 350	tiranti 16	1155	ZF
Transporter	2.0 TSI 6MT L2H3 (110kW)	T6	2015	2020	IG	SV 350	tiranti 16	1155	ZF
Transporter	2.0 TSI DSG 4Motion L1H1 (150kW)	T5 [restyling]	2009	2015	IG	SV 350	tiranti 16	1155	ZF
Transporter	2.0 TSI DSG 4MOTION L1H1 (150kW)	T6	2015	2020	IG	SV 350	tiranti 16	1155	ZF
Transporter	2.0 TSI DSG 4Motion L1H2 (150kW)	T5 [restyling]	2009	2015	IG	SV 350	tiranti 16	1155	ZF
Transporter	2.0 TSI DSG 4MOTION L1H2 (150kW)	T6	2015	2020	IG	SV 350	tiranti 16	1155	ZF
Transporter	2.0 TSI DSG 4Motion L2H1 (150kW)	T5 [restyling]	2009	2015	IG	SV 350	tiranti 16	1155	ZF
Transporter	2.0 TSI DSG 4MOTION L2H1 (150kW)	T6	2015	2020	IG	SV 350	tiranti 16	1155	ZF
Transporter	2.0 TSI DSG 4Motion L2H2 (150kW)	T5 [restyling]	2009	2015	IG	SV 350	tiranti 16	1155	ZF
Transporter	2.0 TSI DSG 4MOTION L2H2 (150kW)	T6	2015	2020	IG	SV 350	tiranti 16	1155	ZF
Transporter	2.0 TSI DSG 4Motion L2H3 (150kW)	T5 [restyling]	2009	2015	IG	SV 350	tiranti 16	1155	ZF
Transporter	2.0 TSI DSG 4MOTION L2H3 (150kW)	T6	2015	2020	IG	SV 350	tiranti 16	1155	ZF
Transporter	2.0 TSI DSG L1H1 (150kW)	T5 [restyling]	2009	2015	IG	SV 350	tiranti 16	1155	ZF
Transporter	2.0 TSI DSG L1H1 (150kW)	T6	2015	2020	IG	SV 350	tiranti 16	1155	ZF

Volkswagen

Modello	Rivestimento	Generazione	Anno	Tipo	Codice	Note	Diametro (mm)	Lunghezza (mm)	Fabbricazione
Transporter	2.0 TSI DSG L1H2 (150kW)	T5 [restyling]	2009	2015	IG	SV 350	tiranti 16	1155	ZF
Transporter	2.0 TSI DSG L1H2 (150kW)	T6	2015	2020	IG	SV 350	tiranti 16	1155	ZF
Transporter	2.0 TSI DSG L2H1 (150kW)	T5 [restyling]	2009	2015	IG	SV 350	tiranti 16	1155	ZF
Transporter	2.0 TSI DSG L2H1 (150kW)	T6	2015	2020	IG	SV 350	tiranti 16	1155	ZF
Transporter	2.0 TSI DSG L2H2 (150kW)	T5 [restyling]	2009	2015	IG	SV 350	tiranti 16	1155	ZF
Transporter	2.0 TSI DSG L2H2 (150kW)	T6	2015	2020	IG	SV 350	tiranti 16	1155	ZF
Transporter	2.0 TSI DSG L2H3 (150kW)	T5 [restyling]	2009	2015	IG	SV 350	tiranti 16	1155	ZF
Transporter	2.0 TSI DSG L2H3 (150kW)	T6	2015	2020	IG	SV 350	tiranti 16	1155	ZF
Transporter	2.0 TSI MT (110kW)	T5 [restyling]	2009	2015	IG	SV 350	tiranti 16	1155	ZF
Transporter	2.0 TSI MT L1H1 (110kW)	T5 [restyling]	2009	2015	IG	SV 350	tiranti 16	1155	ZF
Transporter	2.0 TSI MT L1H1 (150kW)	T5 [restyling]	2009	2015	IG	SV 350	tiranti 16	1155	ZF
Transporter	2.0 TSI MT L1H2 (110kW)	T5 [restyling]	2009	2015	IG	SV 350	tiranti 16	1155	ZF
Transporter	2.0 TSI MT L1H2 (150kW)	T5 [restyling]	2009	2015	IG	SV 350	tiranti 16	1155	ZF
Transporter	2.0 TSI MT L2H1 (110kW)	T5 [restyling]	2009	2015	IG	SV 350	tiranti 16	1155	ZF
Transporter	2.0 TSI MT L2H1 (150kW)	T5 [restyling]	2009	2015	IG	SV 350	tiranti 16	1155	ZF
Transporter	2.0 TSI MT L2H2 (110kW)	T5 [restyling]	2009	2015	IG	SV 350	tiranti 16	1155	ZF
Transporter	2.0 TSI MT L2H2 (150kW)	T5 [restyling]	2009	2015	IG	SV 350	tiranti 16	1155	ZF
Transporter	2.0 TSI MT L2H3 (110kW)	T5 [restyling]	2009	2015	IG	SV 350	tiranti 16	1155	ZF
Transporter	2.0 TSI MT L2H3 (150kW)	T5 [restyling]	2009	2015	IG	SV 350	tiranti 16	1155	ZF
Transporter	2.0d MT (103kW)	T5 [restyling]	2009	2015	IG	SV 350	tiranti 16	1155	ZF
Transporter	2.0d MT (62kW)	T5 [restyling]	2009	2015	IG	SV 350	tiranti 16	1155	ZF
Transporter	2.0d MT (75kW)	T5 [restyling]	2009	2015	IG	SV 350	tiranti 16	1155	ZF
Transporter	2.1 MT (70kW)	T3 [restyling]	1982	1992	IG	SV 341	tiranti 14	1260	ZF
Transporter	2.1 MT (70kW)	T3 [restyling]	1982	1992	SGM	SV 311	tiranti 14	1375	ZF
Transporter	2.1 AT (70kW)	T3 [restyling]	1982	1992	IG	SV 341	tiranti 14	1260	ZF
Transporter	2.1 AT (70kW)	T3 [restyling]	1982	1992	SGM	SV 311	tiranti 14	1375	ZF
Transporter	2.1 MT (68kW)	T3 [restyling]	1982	1992	IG	SV 341	tiranti 14	1260	ZF
Transporter	2.1 MT (68kW)	T3 [restyling]	1982	1992	SGM	SV 311	tiranti 14	1375	ZF

Volkswagen

Modello	Rivestimento	Generazione	Anno	Tipo	Codice	Note	Diametro (mm)	Lunghezza (mm)	Fabbricazione
Transporter	2.1 MT (70kW)	T3	1979	1982 IG	SV 341		tiranti 14	1260	ZF
Transporter	2.1 MT (70kW)	T3	1979	1982 SGM	SV 311		tiranti 14	1375	ZF
Transporter	2.1 MT (82kW)	T3	1979	1982 IG	SV 341		tiranti 14	1260	ZF
Transporter	2.1 MT (82kW)	T3	1979	1982 SGM	SV 311		tiranti 14	1375	ZF
Transporter	2.1 MT (82kW)	T3 [restyling]	1982	1992 IG	SV 341		tiranti 14	1260	ZF
Transporter	2.1 MT (82kW)	T3 [restyling]	1982	1992 SGM	SV 311		tiranti 14	1375	ZF
Transporter	2.1 MT 4WD (70kW)	T3	1979	1982 IG	SV 341		tiranti 14	1260	ZF
Transporter	2.1 MT 4WD (70kW)	T3	1979	1982 SGM	SV 311		tiranti 14	1375	ZF
Transporter	2.1 MT 4WD (82kW)	T3	1979	1982 IG	SV 341		tiranti 14	1260	ZF
Transporter	2.1 MT 4WD (82kW)	T3	1979	1982 SGM	SV 311		tiranti 14	1375	ZF
Transporter	2.1 MT Syncro (82kW)	T3 [restyling]	1982	1992 IG	SV 341		tiranti 14	1260	ZF
Transporter	2.1 MT Syncro (82kW)	T3 [restyling]	1982	1992 SGM	SV 311		tiranti 14	1375	ZF
Transporter	2.1 MT Syncro (70kW)	T3 [restyling]	1982	1992 IG	SV 341		tiranti 14	1260	ZF
Transporter	2.1 MT Syncro (70kW)	T3 [restyling]	1982	1992 SGM	SV 311		tiranti 14	1375	ZF
Transporter	2.4 D L MT (55kW)	T4	1990	2003 IG	SV 340	Foro Silentblock Ø 9	tiranti 14	1270	ZF
Transporter	2.4 D L MT (55kW)	T4	1990	2003 IG	SV 343	Foro Silentblock Ø 9	tiranti 14	1265	ZF
Transporter	2.4 D L MT (55kW)	T4	1990	2003 IG	SV 344	Con Occhiello	tiranti 14	1265	ZF
Transporter	2.4 D L MT (55kW)	T4	1990	2003 IG	SV 345	Foro Silentblock Ø 11	tiranti 14	1270	ZF
Transporter	2.4 D L MT (57kW)	T4	1990	2003 IG	SV 340	Foro Silentblock Ø 9	tiranti 14	1270	ZF
Transporter	2.4 D L MT (57kW)	T4	1990	2003 IG	SV 343	Foro Silentblock Ø 9	tiranti 14	1265	ZF
Transporter	2.4 D L MT (57kW)	T4	1990	2003 IG	SV 344	Con Occhiello	tiranti 14	1265	ZF
Transporter	2.4 D L MT (57kW)	T4	1990	2003 IG	SV 345	Foro Silentblock Ø 11	tiranti 14	1270	ZF
Transporter	2.4 D MT (55kW)	T4	1990	2003 IG	SV 340	Foro Silentblock Ø 9	tiranti 14	1270	ZF
Transporter	2.4 D MT (55kW)	T4	1990	2003 IG	SV 343	Foro Silentblock Ø 9	tiranti 14	1265	ZF
Transporter	2.4 D MT (55kW)	T4	1990	2003 IG	SV 344	Con Occhiello	tiranti 14	1265	ZF
Transporter	2.4 D MT (55kW)	T4	1990	2003 IG	SV 345	Foro Silentblock Ø 11	tiranti 14	1270	ZF
Transporter	2.4 D MT (57kW)	T4	1990	2003 IG	SV 340	Foro Silentblock Ø 9	tiranti 14	1270	ZF

Volkswagen

Modello	Rivestimento	Generazione	Anno	Tipo	Codice	Note	Diametro (mm)	Lunghezza (mm)	Fabbricazione	
Transporter	2.4 D MT (57kW)	T4	1990	2003	IG	SV 343	Foro Silentblock Ø 9	tiranti 14	1265	ZF
Transporter	2.4 D MT (57kW)	T4	1990	2003	IG	SV 344	Con Occhiello	tiranti 14	1265	ZF
Transporter	2.4 D MT (57kW)	T4	1990	2003	IG	SV 345	Foro Silentblock Ø 11	tiranti 14	1270	ZF
Transporter	2.4 D Syncro L MT (57kW)	T4	1990	2003	IG	SV 340	Foro Silentblock Ø 9	tiranti 14	1270	ZF
Transporter	2.4 D Syncro L MT (57kW)	T4	1990	2003	IG	SV 343	Foro Silentblock Ø 9	tiranti 14	1265	ZF
Transporter	2.4 D Syncro L MT (57kW)	T4	1990	2003	IG	SV 344	Con Occhiello	tiranti 14	1265	ZF
Transporter	2.4 D Syncro L MT (57kW)	T4	1990	2003	IG	SV 345	Foro Silentblock Ø 11	tiranti 14	1270	ZF
Transporter	2.4 D Syncro MT (57kW)	T4	1990	2003	IG	SV 340	Foro Silentblock Ø 9	tiranti 14	1270	ZF
Transporter	2.4 D Syncro MT (57kW)	T4	1990	2003	IG	SV 343	Foro Silentblock Ø 9	tiranti 14	1265	ZF
Transporter	2.4 D Syncro MT (57kW)	T4	1990	2003	IG	SV 344	Con Occhiello	tiranti 14	1265	ZF
Transporter	2.4 D Syncro MT (57kW)	T4	1990	2003	IG	SV 345	Foro Silentblock Ø 11	tiranti 14	1270	ZF
Transporter	2.4 MT (55kW)	T4	1990	2003	IG	SV 340	Foro Silentblock Ø 9	tiranti 14	1270	ZF
Transporter	2.4 MT (55kW)	T4	1990	2003	IG	SV 343	Foro Silentblock Ø 9	tiranti 14	1265	ZF
Transporter	2.4 MT (55kW)	T4	1990	2003	IG	SV 344	Con Occhiello	tiranti 14	1265	ZF
Transporter	2.4 MT (55kW)	T4	1990	2003	IG	SV 345	Foro Silentblock Ø 11	tiranti 14	1270	ZF
Transporter	2.4 MT (57kW)	T4	1990	2003	IG	SV 340	Foro Silentblock Ø 9	tiranti 14	1270	ZF
Transporter	2.4 MT (57kW)	T4	1990	2003	IG	SV 343	Foro Silentblock Ø 9	tiranti 14	1265	ZF
Transporter	2.4 MT (57kW)	T4	1990	2003	IG	SV 344	Con Occhiello	tiranti 14	1265	ZF
Transporter	2.4 MT (57kW)	T4	1990	2003	IG	SV 345	Foro Silentblock Ø 11	tiranti 14	1270	ZF
Transporter	2.4 MT 4WD (57kW)	T4	1990	2003	IG	SV 340	Foro Silentblock Ø 9	tiranti 14	1270	ZF
Transporter	2.4 MT 4WD (57kW)	T4	1990	2003	IG	SV 343	Foro Silentblock Ø 9	tiranti 14	1265	ZF
Transporter	2.4 MT 4WD (57kW)	T4	1990	2003	IG	SV 344	Con Occhiello	tiranti 14	1265	ZF
Transporter	2.4 MT 4WD (57kW)	T4	1990	2003	IG	SV 345	Foro Silentblock Ø 11	tiranti 14	1270	ZF
Transporter	2.5 AT (128kW)	T5	2003	2009	IG	SV 350		tiranti 16	1155	ZF
Transporter	2.5 AT (75kW)	T4	1990	2003	IG	SV 340	Foro Silentblock Ø 9	tiranti 14	1270	ZF

Volkswagen

Modello	Rivestimento	Generazione	Anno	Tipo	Codice	Note	Diametro (mm)	Lunghezza (mm)	Fabbricazione	
Transporter	2.5 AT (75kW)	T4	1990	2003	IG	SV 343	Foro Silentblock Ø 9	tiranti 14	1265	ZF
Transporter	2.5 AT (75kW)	T4	1990	2003	IG	SV 344	Con Occhiello	tiranti 14	1265	ZF
Transporter	2.5 AT (75kW)	T4	1990	2003	IG	SV 345	Foro Silentblock Ø 11	tiranti 14	1270	ZF
Transporter	2.5 AT (81kW)	T4	1990	2003	IG	SV 340	Foro Silentblock Ø 9	tiranti 14	1270	ZF
Transporter	2.5 AT (81kW)	T4	1990	2003	IG	SV 343	Foro Silentblock Ø 9	tiranti 14	1265	ZF
Transporter	2.5 AT (81kW)	T4	1990	2003	IG	SV 344	Con Occhiello	tiranti 14	1265	ZF
Transporter	2.5 AT (81kW)	T4	1990	2003	IG	SV 345	Foro Silentblock Ø 11	tiranti 14	1270	ZF
Transporter	2.5 AT (85kW)	T4	1990	2003	IG	SV 340	Foro Silentblock Ø 9	tiranti 14	1270	ZF
Transporter	2.5 AT (85kW)	T4	1990	2003	IG	SV 343	Foro Silentblock Ø 9	tiranti 14	1265	ZF
Transporter	2.5 AT (85kW)	T4	1990	2003	IG	SV 344	Con Occhiello	tiranti 14	1265	ZF
Transporter	2.5 AT (85kW)	T4	1990	2003	IG	SV 345	Foro Silentblock Ø 11	tiranti 14	1270	ZF
Transporter	2.5 AT 4WD (75kW)	T4	1990	2003	IG	SV 340	Foro Silentblock Ø 9	tiranti 14	1270	ZF
Transporter	2.5 AT 4WD (75kW)	T4	1990	2003	IG	SV 343	Foro Silentblock Ø 9	tiranti 14	1265	ZF
Transporter	2.5 AT 4WD (75kW)	T4	1990	2003	IG	SV 344	Con Occhiello	tiranti 14	1265	ZF
Transporter	2.5 AT 4WD (75kW)	T4	1990	2003	IG	SV 345	Foro Silentblock Ø 11	tiranti 14	1270	ZF
Transporter	2.5 AT 4WD (85kW)	T4	1990	2003	IG	SV 340	Foro Silentblock Ø 9	tiranti 14	1270	ZF
Transporter	2.5 AT 4WD (85kW)	T4	1990	2003	IG	SV 343	Foro Silentblock Ø 9	tiranti 14	1265	ZF
Transporter	2.5 AT 4WD (85kW)	T4	1990	2003	IG	SV 344	Con Occhiello	tiranti 14	1265	ZF
Transporter	2.5 AT 4WD (85kW)	T4	1990	2003	IG	SV 345	Foro Silentblock Ø 11	tiranti 14	1270	ZF
Transporter	2.5 AT 4WD (96kW)	T5	2003	2009	IG	SV 350		tiranti 16	1155	ZF
Transporter	2.5 LAT (85kW)	T4	1990	2003	IG	SV 340	Foro Silentblock Ø 9	tiranti 14	1270	ZF
Transporter	2.5 LAT (85kW)	T4	1990	2003	IG	SV 343	Foro Silentblock Ø 9	tiranti 14	1265	ZF
Transporter	2.5 LAT (85kW)	T4	1990	2003	IG	SV 344	Con Occhiello	tiranti 14	1265	ZF
Transporter	2.5 LAT (85kW)	T4	1990	2003	IG	SV 345	Foro Silentblock Ø 11	tiranti 14	1270	ZF
Transporter	2.5 LMT (81kW)	T4	1990	2003	IG	SV 340	Foro Silentblock Ø 9	tiranti 14	1270	ZF

Volkswagen

Modello	Rivestimento	Generazione	Anno	Tipo	Codice	Note	Diametro (mm)	Lunghezza (mm)	Fabbricazione	
Transporter	2.5 L MT (81kW)	T4	1990	2003	IG	SV 343	Foro Silentblock Ø 9	tiranti 14	1265	ZF
Transporter	2.5 L MT (81kW)	T4	1990	2003	IG	SV 344	Con Occhiello	tiranti 14	1265	ZF
Transporter	2.5 L MT (81kW)	T4	1990	2003	IG	SV 345	Foro Silentblock Ø 11	tiranti 14	1270	ZF
Transporter	2.5 L MT (85kW)	T4	1990	2003	IG	SV 340	Foro Silentblock Ø 9	tiranti 14	1270	ZF
Transporter	2.5 L MT (85kW)	T4	1990	2003	IG	SV 343	Foro Silentblock Ø 9	tiranti 14	1265	ZF
Transporter	2.5 L MT (85kW)	T4	1990	2003	IG	SV 344	Con Occhiello	tiranti 14	1265	ZF
Transporter	2.5 L MT (85kW)	T4	1990	2003	IG	SV 345	Foro Silentblock Ø 11	tiranti 14	1270	ZF
Transporter	2.5 MT (128kW)	T5	2003	2009	IG	SV 350		tiranti 16	1155	ZF
Transporter	2.5 MT (65kW)	T4	1990	2003	IG	SV 340	Foro Silentblock Ø 9	tiranti 14	1270	ZF
Transporter	2.5 MT (65kW)	T4	1990	2003	IG	SV 343	Foro Silentblock Ø 9	tiranti 14	1265	ZF
Transporter	2.5 MT (65kW)	T4	1990	2003	IG	SV 344	Con Occhiello	tiranti 14	1265	ZF
Transporter	2.5 MT (65kW)	T4	1990	2003	IG	SV 345	Foro Silentblock Ø 11	tiranti 14	1270	ZF
Transporter	2.5 MT (81kW)	T4	1990	2003	IG	SV 340	Foro Silentblock Ø 9	tiranti 14	1270	ZF
Transporter	2.5 MT (81kW)	T4	1990	2003	IG	SV 343	Foro Silentblock Ø 9	tiranti 14	1265	ZF
Transporter	2.5 MT (81kW)	T4	1990	2003	IG	SV 344	Con Occhiello	tiranti 14	1265	ZF
Transporter	2.5 MT (81kW)	T4	1990	2003	IG	SV 345	Foro Silentblock Ø 11	tiranti 14	1270	ZF
Transporter	2.5 MT (85kW)	T4	1990	2003	IG	SV 340	Foro Silentblock Ø 9	tiranti 14	1270	ZF
Transporter	2.5 MT (85kW)	T4	1990	2003	IG	SV 343	Foro Silentblock Ø 9	tiranti 14	1265	ZF
Transporter	2.5 MT (85kW)	T4	1990	2003	IG	SV 344	Con Occhiello	tiranti 14	1265	ZF
Transporter	2.5 MT (85kW)	T4	1990	2003	IG	SV 345	Foro Silentblock Ø 11	tiranti 14	1270	ZF
Transporter	2.5 MT (85kW) 4WD	T4	1990	2003	IG	SV 340	Foro Silentblock Ø 9	tiranti 14	1270	ZF
Transporter	2.5 MT (85kW) 4WD	T4	1990	2003	IG	SV 343	Foro Silentblock Ø 9	tiranti 14	1265	ZF
Transporter	2.5 MT (85kW) 4WD	T4	1990	2003	IG	SV 344	Con Occhiello	tiranti 14	1265	ZF
Transporter	2.5 MT (85kW) 4WD	T4	1990	2003	IG	SV 345	Foro Silentblock Ø 11	tiranti 14	1270	ZF
Transporter	2.5 MT (96kW)	T5	2003	2009	IG	SV 350		tiranti 16	1155	ZF

Volkswagen

Modello	Rivestimento	Generazione	Anno	Tipo	Codice	Note	Diametro (mm)	Lunghezza (mm)	Fabbricazione
Transporter	2.5 MT 4WD (128kW)	T5	2003	2009	IG	SV 350		tiranti 16 1155	ZF
Transporter	2.5 MT 4WD (75kW)	T4	1990	2003	IG	SV 340	Foro Silentblock Ø 9	tiranti 14 1270	ZF
Transporter	2.5 MT 4WD (75kW)	T4	1990	2003	IG	SV 343	Foro Silentblock Ø 9	tiranti 14 1265	ZF
Transporter	2.5 MT 4WD (75kW)	T4	1990	2003	IG	SV 344	Con Occhiello	tiranti 14 1265	ZF
Transporter	2.5 MT 4WD (75kW)	T4	1990	2003	IG	SV 345	Foro Silentblock Ø 11	tiranti 14 1270	ZF
Transporter	2.5 MT 4WD (85kW)	T4	1990	2003	IG	SV 340	Foro Silentblock Ø 9	tiranti 14 1270	ZF
Transporter	2.5 MT 4WD (85kW)	T4	1990	2003	IG	SV 343	Foro Silentblock Ø 9	tiranti 14 1265	ZF
Transporter	2.5 MT 4WD (85kW)	T4	1990	2003	IG	SV 344	Con Occhiello	tiranti 14 1265	ZF
Transporter	2.5 MT 4WD (85kW)	T4	1990	2003	IG	SV 345	Foro Silentblock Ø 11	tiranti 14 1270	ZF
Transporter	2.5 MT 4WD (96kW)	T5	2003	2009	IG	SV 350		tiranti 16 1155	ZF
Transporter	2.5 Syncro MT (81kW)	T4	1990	2003	IG	SV 340	Foro Silentblock Ø 9	tiranti 14 1270	ZF
Transporter	2.5 Syncro MT (81kW)	T4	1990	2003	IG	SV 343	Foro Silentblock Ø 9	tiranti 14 1265	ZF
Transporter	2.5 Syncro MT (81kW)	T4	1990	2003	IG	SV 344	Con Occhiello	tiranti 14 1265	ZF
Transporter	2.5 Syncro MT (81kW)	T4	1990	2003	IG	SV 345	Foro Silentblock Ø 11	tiranti 14 1270	ZF
Transporter	2.5 Syncro MT (85kW)	T4	1990	2003	IG	SV 340	Foro Silentblock Ø 9	tiranti 14 1270	ZF
Transporter	2.5 Syncro MT (85kW)	T4	1990	2003	IG	SV 343	Foro Silentblock Ø 9	tiranti 14 1265	ZF
Transporter	2.5 Syncro MT (85kW)	T4	1990	2003	IG	SV 344	Con Occhiello	tiranti 14 1265	ZF
Transporter	2.5 Syncro MT (85kW)	T4	1990	2003	IG	SV 345	Foro Silentblock Ø 11	tiranti 14 1270	ZF
Transporter	2.5 TDI 7DW MT (65kW)	T4	1990	2003	IG	SV 340	Foro Silentblock Ø 9	tiranti 14 1270	ZF
Transporter	2.5 TDI 7DW MT (65kW)	T4	1990	2003	IG	SV 343	Foro Silentblock Ø 9	tiranti 14 1265	ZF
Transporter	2.5 TDI 7DW MT (65kW)	T4	1990	2003	IG	SV 344	Con Occhiello	tiranti 14 1265	ZF
Transporter	2.5 TDI 7DW MT (65kW)	T4	1990	2003	IG	SV 345	Foro Silentblock Ø 11	tiranti 14 1270	ZF
Transporter	2.5 TDI 7DZ MT (111kW)	T4	1990	2003	IG	SV 340	Foro Silentblock Ø 9	tiranti 14 1270	ZF
Transporter	2.5 TDI 7DZ MT (111kW)	T4	1990	2003	IG	SV 343	Foro Silentblock Ø 9	tiranti 14 1265	ZF
Transporter	2.5 TDI 7DZ MT (111kW)	T4	1990	2003	IG	SV 344	Con Occhiello	tiranti 14 1265	ZF

Volkswagen

Modello	Rivestimento	Generazione	Anno	Tipo	Codice	Note	Diametro (mm)	Lunghezza (mm)	Fabbricazione
Transporter	2.5 TDI 7DZ MT (111kW)	T4	1990	2003	IG	SV 345	Foro Silentblock Ø 11	tiranti 14 1270	ZF
Transporter	2.5 TDI AT (75kW)	T4	1990	2003	IG	SV 340	Foro Silentblock Ø 9	tiranti 14 1270	ZF
Transporter	2.5 TDI AT (75kW)	T4	1990	2003	IG	SV 343	Foro Silentblock Ø 9	tiranti 14 1265	ZF
Transporter	2.5 TDI AT (75kW)	T4	1990	2003	IG	SV 344	Con Occhiello	tiranti 14 1265	ZF
Transporter	2.5 TDI AT (75kW)	T4	1990	2003	IG	SV 345	Foro Silentblock Ø 11	tiranti 14 1270	ZF
Transporter	2.5 TDI Kasten 4motion L MT (128kW)	T5	2003	2009	IG	SV 350		tiranti 16 1155	ZF
Transporter	2.5 TDI LAT (75kW)	T4	1990	2003	IG	SV 340	Foro Silentblock Ø 9	tiranti 14 1270	ZF
Transporter	2.5 TDI LAT (75kW)	T4	1990	2003	IG	SV 343	Foro Silentblock Ø 9	tiranti 14 1265	ZF
Transporter	2.5 TDI LAT (75kW)	T4	1990	2003	IG	SV 344	Con Occhiello	tiranti 14 1265	ZF
Transporter	2.5 TDI LAT (75kW)	T4	1990	2003	IG	SV 345	Foro Silentblock Ø 11	tiranti 14 1270	ZF
Transporter	2.5 TDI L MT (75kW)	T4	1990	2003	IG	SV 340	Foro Silentblock Ø 9	tiranti 14 1270	ZF
Transporter	2.5 TDI L MT (75kW)	T4	1990	2003	IG	SV 343	Foro Silentblock Ø 9	tiranti 14 1265	ZF
Transporter	2.5 TDI L MT (75kW)	T4	1990	2003	IG	SV 344	Con Occhiello	tiranti 14 1265	ZF
Transporter	2.5 TDI L MT (75kW)	T4	1990	2003	IG	SV 345	Foro Silentblock Ø 11	tiranti 14 1270	ZF
Transporter	2.5 TDI LWB L2H1 4motion MT (96kW)	T5	2003	2009	IG	SV 350		tiranti 16 1155	ZF
Transporter	2.5 TDI LWB L2H1 MT (128kW)	T5	2003	2009	IG	SV 350		tiranti 16 1155	ZF
Transporter	2.5 TDI LWB L2H1 MT (96kW)	T5	2003	2009	IG	SV 350		tiranti 16 1155	ZF
Transporter	2.5 TDI LWB L2H2 MT (128kW)	T5	2003	2009	IG	SV 350		tiranti 16 1155	ZF
Transporter	2.5 TDI LWB L2H2 MT (96kW)	T5	2003	2009	IG	SV 350		tiranti 16 1155	ZF
Transporter	2.5 TDI LWB L2H3 MT (128kW)	T5	2003	2009	IG	SV 350		tiranti 16 1155	ZF
Transporter	2.5 TDI LWB L2H3 MT (96kW)	T5	2003	2009	IG	SV 350		tiranti 16 1155	ZF
Transporter	2.5 TDI MT (75kW)	T4	1990	2003	IG	SV 340	Foro Silentblock Ø 9	tiranti 14 1270	ZF
Transporter	2.5 TDI MT (75kW)	T4	1990	2003	IG	SV 343	Foro Silentblock Ø 9	tiranti 14 1265	ZF
Transporter	2.5 TDI MT (75kW)	T4	1990	2003	IG	SV 344	Con Occhiello	tiranti 14 1265	ZF
Transporter	2.5 TDI MT (75kW)	T4	1990	2003	IG	SV 345	Foro Silentblock Ø 11	tiranti 14 1270	ZF

Volkswagen

Modello	Rivestimento	Generazione	Anno	Tipo	Codice	Note	Diametro (mm)	Lunghezza (mm)	Fabbricazione
Transporter	2.5 TDI MT 4motion L1H2 SWB (96kW)	T5	2003	2009	IG	SV 350		tiranti 16 1155	ZF
Transporter	2.5 TDI SWB L1H1 4motion MT (96kW)	T5	2003	2009	IG	SV 350		tiranti 16 1155	ZF
Transporter	2.5 TDI SWB L1H1 MT (128kW)	T5	2003	2009	IG	SV 350		tiranti 16 1155	ZF
Transporter	2.5 TDI SWB L1H1 MT (96kW)	T5	2003	2009	IG	SV 350		tiranti 16 1155	ZF
Transporter	2.5 TDI SWB L1H2 MT (128kW)	T5	2003	2009	IG	SV 350		tiranti 16 1155	ZF
Transporter	2.5 TDI SWB L1H2 MT (96kW)	T5	2003	2009	IG	SV 350		tiranti 16 1155	ZF
Transporter	2.5 TDI Syncro MT (75kW)	T4	1990	2003	IG	SV 340	Foro Silentblock Ø 9	tiranti 14 1270	ZF
Transporter	2.5 TDI Syncro MT (75kW)	T4	1990	2003	IG	SV 343	Foro Silentblock Ø 9	tiranti 14 1265	ZF
Transporter	2.5 TDI Syncro MT (75kW)	T4	1990	2003	IG	SV 344	Con Occhiello	tiranti 14 1265	ZF
Transporter	2.5 TDI Syncro MT (75kW)	T4	1990	2003	IG	SV 345	Foro Silentblock Ø 11	tiranti 14 1270	ZF
Transporter	2.5d AT (96kW)	T5	2003	2009	IG	SV 350		tiranti 16 1155	ZF
Transporter	2.5d MT (75kW) 4WD	T4	1990	2003	IG	SV 340	Foro Silentblock Ø 9	tiranti 14 1270	ZF
Transporter	2.5d MT (75kW) 4WD	T4	1990	2003	IG	SV 343	Foro Silentblock Ø 9	tiranti 14 1265	ZF
Transporter	2.5d MT (75kW) 4WD	T4	1990	2003	IG	SV 344	Con Occhiello	tiranti 14 1265	ZF
Transporter	2.5d MT (75kW) 4WD	T4	1990	2003	IG	SV 345	Foro Silentblock Ø 11	tiranti 14 1270	ZF
Transporter	2.5d MT (96kW)	T5	2003	2009	IG	SV 350		tiranti 16 1155	ZF
Transporter	2.8 AT (150kW)	T4	1990	2003	IG	SV 340	Foro Silentblock Ø 9	tiranti 14 1270	ZF
Transporter	2.8 AT (150kW)	T4	1990	2003	IG	SV 343	Foro Silentblock Ø 9	tiranti 14 1265	ZF
Transporter	2.8 AT (150kW)	T4	1990	2003	IG	SV 344	Con Occhiello	tiranti 14 1265	ZF
Transporter	2.8 AT (150kW)	T4	1990	2003	IG	SV 345	Foro Silentblock Ø 11	tiranti 14 1270	ZF
Transporter	2.8 L MT (103kW)	T4	1990	2003	IG	SV 340	Foro Silentblock Ø 9	tiranti 14 1270	ZF
Transporter	2.8 L MT (103kW)	T4	1990	2003	IG	SV 343	Foro Silentblock Ø 9	tiranti 14 1265	ZF
Transporter	2.8 L MT (103kW)	T4	1990	2003	IG	SV 344	Con Occhiello	tiranti 14 1265	ZF
Transporter	2.8 L MT (103kW)	T4	1990	2003	IG	SV 345	Foro Silentblock Ø 11	tiranti 14 1270	ZF
Transporter	2.8 MT (103kW)	T4	1990	2003	IG	SV 340	Foro Silentblock Ø 9	tiranti 14 1270	ZF

Volkswagen

Modello	Rivestimento	Generazione	Anno	Tipo	Codice	Note	Diametro (mm)	Lunghezza (mm)	Fabbricazione	
Transporter	2.8 MT (103kW)	T4	1990	2003	IG	SV 343	Foro Silentblock Ø 9	tiranti 14	1265	ZF
Transporter	2.8 MT (103kW)	T4	1990	2003	IG	SV 344	Con Occhiello	tiranti 14	1265	ZF
Transporter	2.8 MT (103kW)	T4	1990	2003	IG	SV 345	Foro Silentblock Ø 11	tiranti 14	1270	ZF
Transporter	2.8 Syncro MT (103kW)	T4	1990	2003	IG	SV 340	Foro Silentblock Ø 9	tiranti 14	1270	ZF
Transporter	2.8 Syncro MT (103kW)	T4	1990	2003	IG	SV 343	Foro Silentblock Ø 9	tiranti 14	1265	ZF
Transporter	2.8 Syncro MT (103kW)	T4	1990	2003	IG	SV 344	Con Occhiello	tiranti 14	1265	ZF
Transporter	2.8 Syncro MT (103kW)	T4	1990	2003	IG	SV 345	Foro Silentblock Ø 11	tiranti 14	1270	ZF
Transporter	3.2 AT (173kW)	T5	2003	2009	IG	SV 350		tiranti 16	1155	ZF
Transporter	3.2 AT 4motion L1H1 SWB (173kW)	T5	2003	2009	IG	SV 350		tiranti 16	1155	ZF
Transporter	3.2 AT 4motion L1H2 SWB (173kW)	T5	2003	2009	IG	SV 350		tiranti 16	1155	ZF
Transporter	3.2 MT (173kW)	T5	2003	2009	IG	SV 350		tiranti 16	1155	ZF
Transporter	3.2 MT 4WD (173kW)	T5	2003	2009	IG	SV 350		tiranti 16	1155	ZF
Transporter	3.2 V6 LWB L2H1 4motion AT (173kW)	T5	2003	2009	IG	SV 350		tiranti 16	1155	ZF
Transporter	3.2 V6 LWB L2H1 AT (173kW)	T5	2003	2009	IG	SV 350		tiranti 16	1155	ZF
Transporter	3.2 V6 LWB L2H2 4motion AT (173kW)	T5	2003	2009	IG	SV 350		tiranti 16	1155	ZF
Transporter	3.2 V6 LWB L2H2 AT (173kW)	T5	2003	2009	IG	SV 350		tiranti 16	1155	ZF
Transporter	3.2 V6 LWB L2H3 4motion AT (173kW)	T5	2003	2009	IG	SV 350		tiranti 16	1155	ZF
Transporter	3.2 V6 LWB L2H3 AT (173kW)	T5	2003	2009	IG	SV 350		tiranti 16	1155	ZF
Transporter	3.2 V6 SWB L1H1 AT (173kW)	T5	2003	2009	IG	SV 350		tiranti 16	1155	ZF
Transporter	3.2 V6 SWB L1H2 AT (173kW)	T5	2003	2009	IG	SV 350		tiranti 16	1155	ZF
Transporter	4MOTION 2.5d AT (96kW) 4WD	T5	2003	2009	IG	SV 350		tiranti 16	1155	ZF
Transporter	4MOTION 2.5d MT (128kW) 4WD	T5	2003	2009	IG	SV 350		tiranti 16	1155	ZF
Transporter	4MOTION 3.2 MT (173kW) 4WD	T5	2003	2009	IG	SV 350		tiranti 16	1155	ZF
Transporter	Long 1.9d MT (62kW)	T5	2003	2009	IG	SV 350		tiranti 16	1155	ZF
Transporter	Long 1.9d MT (77kW)	T5	2003	2009	IG	SV 350		tiranti 16	1155	ZF
Transporter	Long 2.0 MT (150kW)	T5 [restyling]	2009	2015	IG	SV 350		tiranti 16	1155	ZF

Volkswagen

Modello	Rivestimento	Generazione	Anno	Tipo	Codice	Note	Diametro (mm)	Lunghezza (mm)	Fabbricazione
Transporter	Long 2.0d MT (132kW) 4WD	T5 [restyling]	2009	2015	IG	SV 350		tiranti 16 1155	ZF
Up	1.0 ASG (44kW)	1 generazione	2011	2020	SGM	SV 328		tiranti 14 1195	TRW
Up	1.0 ASG (55kW)	1 generazione	2011	2020	SGM	SV 328		tiranti 14 1195	TRW
Up	1.0 BlueMotion MT (44kW)	1 generazione	2011	2020	SGM	SV 328		tiranti 14 1195	TRW
Up	1.0 BlueMotion MT (55kW)	1 generazione	2011	2020	SGM	SV 328		tiranti 14 1195	TRW
Up	1.0 EcoFuel MT (50kW)	1 generazione	2011	2020	SGM	SV 328		tiranti 14 1195	TRW
Up	1.0 MT (44kW)	1 generazione	2011	2020	SGM	SV 328		tiranti 14 1195	TRW
Up	1.0 MT (55kW)	1 generazione	2011	2020	SGM	SV 328		tiranti 14 1195	TRW
Vento	1.4 MT (44kW)	1 generazione	1992	1998	IG	SV 317	Piantone 40 Denti	tiranti 14 1230	USA-XTR
Vento	1.4 MT (44kW)	1 generazione	1992	1998	IG	SV 318	Piantone 22 Denti	tiranti 14 1230	USA-XTR
Vento	1.4 MT (44kW)	1 generazione	1992	1998	IG	SV 319		tiranti 14 1270	ZF
Vento	1.4 MT (44kW)	1 generazione	1992	1998	IG	SV 323	Piantone 22 Denti	tiranti 14 1280	USA-XTR
Vento	1.4 MT (44kW)	1 generazione	1992	1998	SGM	SV 303 A	Piantone 22 Denti	tiranti 14 1225	TRW
Vento	1.6 MT (55kW)	1 generazione	1992	1998	IG	SV 317	Piantone 40 Denti	tiranti 14 1230	USA-XTR
Vento	1.6 MT (55kW)	1 generazione	1992	1998	IG	SV 318	Piantone 22 Denti	tiranti 14 1230	USA-XTR
Vento	1.6 MT (55kW)	1 generazione	1992	1998	IG	SV 319		tiranti 14 1270	ZF
Vento	1.6 MT (55kW)	1 generazione	1992	1998	IG	SV 323	Piantone 22 Denti	tiranti 14 1280	USA-XTR
Vento	1.6 MT (55kW)	1 generazione	1992	1998	SGM	SV 303 A	Piantone 22 Denti	tiranti 14 1225	TRW
Vento	1.6 MT (74kW)	1 generazione	1992	1998	IG	SV 317	Piantone 40 Denti	tiranti 14 1230	USA-XTR
Vento	1.6 MT (74kW)	1 generazione	1992	1998	IG	SV 318	Piantone 22 Denti	tiranti 14 1230	USA-XTR
Vento	1.6 MT (74kW)	1 generazione	1992	1998	IG	SV 319		tiranti 14 1270	ZF
Vento	1.6 MT (74kW)	1 generazione	1992	1998	IG	SV 323	Piantone 22 Denti	tiranti 14 1280	USA-XTR
Vento	1.6 MT (74kW)	1 generazione	1992	1998	SGM	SV 303 A	Piantone 22 Denti	tiranti 14 1225	TRW
Vento	1.8 AT (55kW)	1 generazione	1992	1998	IG	SV 317	Piantone 40 Denti	tiranti 14 1230	USA-XTR
Vento	1.8 AT (55kW)	1 generazione	1992	1998	IG	SV 318	Piantone 22 Denti	tiranti 14 1230	USA-XTR
Vento	1.8 AT (55kW)	1 generazione	1992	1998	IG	SV 319		tiranti 14 1270	ZF
Vento	1.8 AT (55kW)	1 generazione	1992	1998	IG	SV 323	Piantone 22 Denti	tiranti 14 1280	USA-XTR
Vento	1.8 AT (55kW)	1 generazione	1992	1998	SGM	SV 303 A	Piantone 22 Denti	tiranti 14 1225	TRW

Volkswagen

Modello	Rivestimento	Generazione	Anno	Tipo	Codice	Note	Diametro (mm)	Lunghezza (mm)	Fabbricazione
Vento	1.8 AT (66kW)	1 generazione	1992	1998 IG	SV 317	Piantone 40 Denti	tiranti 14	1230	USA-XTR
Vento	1.8 AT (66kW)	1 generazione	1992	1998 IG	SV 318	Piantone 22 Denti	tiranti 14	1230	USA-XTR
Vento	1.8 AT (66kW)	1 generazione	1992	1998 IG	SV 319		tiranti 14	1270	ZF
Vento	1.8 AT (66kW)	1 generazione	1992	1998 IG	SV 323	Piantone 22 Denti	tiranti 14	1280	USA-XTR
Vento	1.8 AT (66kW)	1 generazione	1992	1998 SGM	SV 303 A	Piantone 22 Denti	tiranti 14	1225	TRW
Vento	1.8 MT (55kW)	1 generazione	1992	1998 IG	SV 317	Piantone 40 Denti	tiranti 14	1230	USA-XTR
Vento	1.8 MT (55kW)	1 generazione	1992	1998 IG	SV 318	Piantone 22 Denti	tiranti 14	1230	USA-XTR
Vento	1.8 MT (55kW)	1 generazione	1992	1998 IG	SV 319		tiranti 14	1270	ZF
Vento	1.8 MT (55kW)	1 generazione	1992	1998 IG	SV 323	Piantone 22 Denti	tiranti 14	1280	USA-XTR
Vento	1.8 MT (55kW)	1 generazione	1992	1998 SGM	SV 303 A	Piantone 22 Denti	tiranti 14	1225	TRW
Vento	1.8 MT (66kW)	1 generazione	1992	1998 IG	SV 317	Piantone 40 Denti	tiranti 14	1230	USA-XTR
Vento	1.8 MT (66kW)	1 generazione	1992	1998 IG	SV 318	Piantone 22 Denti	tiranti 14	1230	USA-XTR
Vento	1.8 MT (66kW)	1 generazione	1992	1998 IG	SV 319		tiranti 14	1270	ZF
Vento	1.8 MT (66kW)	1 generazione	1992	1998 IG	SV 323	Piantone 22 Denti	tiranti 14	1280	USA-XTR
Vento	1.8 MT (66kW)	1 generazione	1992	1998 SGM	SV 303 A	Piantone 22 Denti	tiranti 14	1225	TRW
Vento	1.9 D MT (48kW)	1 generazione	1992	1998 IG	SV 317	Piantone 40 Denti	tiranti 14	1230	USA-XTR
Vento	1.9 D MT (48kW)	1 generazione	1992	1998 IG	SV 318	Piantone 22 Denti	tiranti 14	1230	USA-XTR
Vento	1.9 D MT (48kW)	1 generazione	1992	1998 IG	SV 319		tiranti 14	1270	ZF
Vento	1.9 D MT (48kW)	1 generazione	1992	1998 IG	SV 323	Piantone 22 Denti	tiranti 14	1280	USA-XTR
Vento	1.9 D MT (48kW)	1 generazione	1992	1998 SGM	SV 303 A	Piantone 22 Denti	tiranti 14	1225	TRW
Vento	1.9 SDI MT (47kW)	1 generazione	1992	1998 IG	SV 317	Piantone 40 Denti	tiranti 14	1230	USA-XTR
Vento	1.9 SDI MT (47kW)	1 generazione	1992	1998 IG	SV 318	Piantone 22 Denti	tiranti 14	1230	USA-XTR
Vento	1.9 SDI MT (47kW)	1 generazione	1992	1998 IG	SV 319		tiranti 14	1270	ZF
Vento	1.9 SDI MT (47kW)	1 generazione	1992	1998 IG	SV 323	Piantone 22 Denti	tiranti 14	1280	USA-XTR
Vento	1.9 SDI MT (47kW)	1 generazione	1992	1998 SGM	SV 303 A	Piantone 22 Denti	tiranti 14	1225	TRW
Vento	1.9 TD MT (55kW)	1 generazione	1992	1998 IG	SV 317	Piantone 40 Denti	tiranti 14	1230	USA-XTR
Vento	1.9 TD MT (55kW)	1 generazione	1992	1998 IG	SV 318	Piantone 22 Denti	tiranti 14	1230	USA-XTR
Vento	1.9 TD MT (55kW)	1 generazione	1992	1998 IG	SV 319		tiranti 14	1270	ZF

Volkswagen

Modello	Rivestimento	Generazione	Anno	Tipo	Codice	Note	Diametro (mm)	Lunghezza (mm)	Fabbricazione
Vento	1.9 TD MT (55kW)	1 generazione	1992	1998 IG	SV 323	Piantone 22 Denti	tiranti 14	1280	USA-XTR
Vento	1.9 TD MT (55kW)	1 generazione	1992	1998 SGM	SV 303 A	Piantone 22 Denti	tiranti 14	1225	TRW
Vento	1.9 TDI AT (66kW)	1 generazione	1992	1998 IG	SV 317	Piantone 40 Denti	tiranti 14	1230	USA-XTR
Vento	1.9 TDI AT (66kW)	1 generazione	1992	1998 IG	SV 318	Piantone 22 Denti	tiranti 14	1230	USA-XTR
Vento	1.9 TDI AT (66kW)	1 generazione	1992	1998 IG	SV 319		tiranti 14	1270	ZF
Vento	1.9 TDI AT (66kW)	1 generazione	1992	1998 IG	SV 323	Piantone 22 Denti	tiranti 14	1280	USA-XTR
Vento	1.9 TDI AT (66kW)	1 generazione	1992	1998 SGM	SV 303 A	Piantone 22 Denti	tiranti 14	1225	TRW
Vento	1.9 TDI AT (81kW)	1 generazione	1992	1998 IG	SV 317	Piantone 40 Denti	tiranti 14	1230	USA-XTR
Vento	1.9 TDI AT (81kW)	1 generazione	1992	1998 IG	SV 318	Piantone 22 Denti	tiranti 14	1230	USA-XTR
Vento	1.9 TDI AT (81kW)	1 generazione	1992	1998 IG	SV 319		tiranti 14	1270	ZF
Vento	1.9 TDI AT (81kW)	1 generazione	1992	1998 IG	SV 323	Piantone 22 Denti	tiranti 14	1280	USA-XTR
Vento	1.9 TDI AT (81kW)	1 generazione	1992	1998 SGM	SV 303 A	Piantone 22 Denti	tiranti 14	1225	TRW
Vento	1.9 TDI MT (66kW)	1 generazione	1992	1998 IG	SV 317	Piantone 40 Denti	tiranti 14	1230	USA-XTR
Vento	1.9 TDI MT (66kW)	1 generazione	1992	1998 IG	SV 318	Piantone 22 Denti	tiranti 14	1230	USA-XTR
Vento	1.9 TDI MT (66kW)	1 generazione	1992	1998 IG	SV 319		tiranti 14	1270	ZF
Vento	1.9 TDI MT (66kW)	1 generazione	1992	1998 IG	SV 323	Piantone 22 Denti	tiranti 14	1280	USA-XTR
Vento	1.9 TDI MT (66kW)	1 generazione	1992	1998 SGM	SV 303 A	Piantone 22 Denti	tiranti 14	1225	TRW
Vento	1.9 TDI MT (81kW)	1 generazione	1992	1998 IG	SV 317	Piantone 40 Denti	tiranti 14	1230	USA-XTR
Vento	1.9 TDI MT (81kW)	1 generazione	1992	1998 IG	SV 318	Piantone 22 Denti	tiranti 14	1230	USA-XTR
Vento	1.9 TDI MT (81kW)	1 generazione	1992	1998 IG	SV 319		tiranti 14	1270	ZF
Vento	1.9 TDI MT (81kW)	1 generazione	1992	1998 IG	SV 323	Piantone 22 Denti	tiranti 14	1280	USA-XTR
Vento	1.9 TDI MT (81kW)	1 generazione	1992	1998 SGM	SV 303 A	Piantone 22 Denti	tiranti 14	1225	TRW
Vento	2.0 AT (85kW)	1 generazione	1992	1998 IG	SV 317	Piantone 40 Denti	tiranti 14	1230	USA-XTR
Vento	2.0 AT (85kW)	1 generazione	1992	1998 IG	SV 318	Piantone 22 Denti	tiranti 14	1230	USA-XTR
Vento	2.0 AT (85kW)	1 generazione	1992	1998 IG	SV 319		tiranti 14	1270	ZF
Vento	2.0 AT (85kW)	1 generazione	1992	1998 IG	SV 323	Piantone 22 Denti	tiranti 14	1280	USA-XTR
Vento	2.0 AT (85kW)	1 generazione	1992	1998 SGM	SV 303 A	Piantone 22 Denti	tiranti 14	1225	TRW
Vento	2.0 MT (85kW)	1 generazione	1992	1998 IG	SV 317	Piantone 40 Denti	tiranti 14	1230	USA-XTR

Volkswagen

Modello	Rivestimento	Generazione	Anno	Tipo	Codice	Note	Diametro (mm)	Lunghezza (mm)	Fabbricazione
Vento	2.0 MT (85kW)	1 generazione	1992	1998 IG	SV 318	Piantone 22 Denti	tiranti 14	1230	USA-XTR
Vento	2.0 MT (85kW)	1 generazione	1992	1998 IG	SV 319		tiranti 14	1270	ZF
Vento	2.0 MT (85kW)	1 generazione	1992	1998 IG	SV 323	Piantone 22 Denti	tiranti 14	1280	USA-XTR
Vento	2.0 MT (85kW)	1 generazione	1992	1998 SGM	SV 303 A	Piantone 22 Denti	tiranti 14	1225	TRW
Vento	2.8 VR6 AT (128kW)	1 generazione	1992	1998 IG	SV 317	Piantone 40 Denti	tiranti 14	1230	USA-XTR
Vento	2.8 VR6 AT (128kW)	1 generazione	1992	1998 IG	SV 318	Piantone 22 Denti	tiranti 14	1230	USA-XTR
Vento	2.8 VR6 AT (128kW)	1 generazione	1992	1998 IG	SV 319		tiranti 14	1270	ZF
Vento	2.8 VR6 AT (128kW)	1 generazione	1992	1998 IG	SV 323	Piantone 22 Denti	tiranti 14	1280	USA-XTR
Vento	2.8 VR6 AT (128kW)	1 generazione	1992	1998 SGM	SV 303 A	Piantone 22 Denti	tiranti 14	1225	TRW
Vento	2.8 VR6 MT (128kW)	1 generazione	1992	1998 IG	SV 317	Piantone 40 Denti	tiranti 14	1230	USA-XTR
Vento	2.8 VR6 MT (128kW)	1 generazione	1992	1998 IG	SV 318	Piantone 22 Denti	tiranti 14	1230	USA-XTR
Vento	2.8 VR6 MT (128kW)	1 generazione	1992	1998 IG	SV 319		tiranti 14	1270	ZF
Vento	2.8 VR6 MT (128kW)	1 generazione	1992	1998 IG	SV 323	Piantone 22 Denti	tiranti 14	1280	USA-XTR
Vento	2.8 VR6 MT (128kW)	1 generazione	1992	1998 SGM	SV 303 A	Piantone 22 Denti	tiranti 14	1225	TRW

QUALITÀ ED ESPERIENZA DAL 1952



COSTRUZIONE - REVISIONE
RICAMBI AUTO
TEL. 0546 620026

LEGENDA

IG = IDROGUIDA

SGM = SCATOLA GUIDA MECCANICA

SE = SERVOGUIDA ELETTRICA

SCATOLE STERZO - IDROGUIDE - SERVOGUIDE ELETTRICHE - 1270 DI 1319

Modello	Rivestimento	Generazione	Anno	Tipo	Codice	Note	Diametro (mm)	Lunghezza (mm)	Fabbricazione
240	2.0 MT (66kW)	1 generazione	1974	1993	IG	Z 350	tiranti 12	1190	TRW
240	2.0 MT (66kW)	1 generazione	1974	1993	IG	Z 351	tiranti 12	1190	TRW
240	2.0 MT (66kW)	1 generazione	1974	1993	IG	Z 352	tiranti 12	1190	TRW
240	2.1 MT (71kW)	1 generazione	1974	1993	IG	Z 350	tiranti 12	1190	TRW
240	2.1 MT (71kW)	1 generazione	1974	1993	IG	Z 351	tiranti 12	1190	TRW
240	2.1 MT (71kW)	1 generazione	1974	1993	IG	Z 352	tiranti 12	1190	TRW
240	2.1 MT (74kW)	1 generazione	1974	1993	IG	Z 350	tiranti 12	1190	TRW
240	2.1 MT (74kW)	1 generazione	1974	1993	IG	Z 351	tiranti 12	1190	TRW
240	2.1 MT (74kW)	1 generazione	1974	1993	IG	Z 352	tiranti 12	1190	TRW
240	2.1 MT (76kW)	1 generazione	1974	1993	IG	Z 350	tiranti 12	1190	TRW
240	2.1 MT (76kW)	1 generazione	1974	1993	IG	Z 351	tiranti 12	1190	TRW
240	2.1 MT (76kW)	1 generazione	1974	1993	IG	Z 352	tiranti 12	1190	TRW
240	2.1 MT (79kW)	1 generazione	1974	1993	IG	Z 350	tiranti 12	1190	TRW
240	2.1 MT (79kW)	1 generazione	1974	1993	IG	Z 351	tiranti 12	1190	TRW
240	2.1 MT (79kW)	1 generazione	1974	1993	IG	Z 352	tiranti 12	1190	TRW
240	2.1 MT (92kW)	1 generazione	1974	1993	IG	Z 350	tiranti 12	1190	TRW
240	2.1 MT (92kW)	1 generazione	1974	1993	IG	Z 351	tiranti 12	1190	TRW
240	2.1 MT (92kW)	1 generazione	1974	1993	IG	Z 352	tiranti 12	1190	TRW
240	2.1 Turbo MT (114kW)	1 generazione	1974	1993	IG	Z 350	tiranti 12	1190	TRW
240	2.1 Turbo MT (114kW)	1 generazione	1974	1993	IG	Z 351	tiranti 12	1190	TRW
240	2.1 Turbo MT (114kW)	1 generazione	1974	1993	IG	Z 352	tiranti 12	1190	TRW
240	2.3 AT (101kW)	1 generazione	1974	1993	IG	Z 350	tiranti 12	1190	TRW
240	2.3 AT (101kW)	1 generazione	1974	1993	IG	Z 351	tiranti 12	1190	TRW
240	2.3 AT (101kW)	1 generazione	1974	1993	IG	Z 352	tiranti 12	1190	TRW
240	2.3 AT (104kW)	1 generazione	1974	1993	IG	Z 350	tiranti 12	1190	TRW
240	2.3 AT (104kW)	1 generazione	1974	1993	IG	Z 351	tiranti 12	1190	TRW
240	2.3 AT (104kW)	1 generazione	1974	1993	IG	Z 352	tiranti 12	1190	TRW
240	2.3 AT (98kW)	1 generazione	1974	1993	IG	Z 350	tiranti 12	1190	TRW
240	2.3 AT (98kW)	1 generazione	1974	1993	IG	Z 351	tiranti 12	1190	TRW
240	2.3 AT (98kW)	1 generazione	1974	1993	IG	Z 352	tiranti 12	1190	TRW
240	2.3 MT (101kW)	1 generazione	1974	1993	IG	Z 350	tiranti 12	1190	TRW
240	2.3 MT (101kW)	1 generazione	1974	1993	IG	Z 351	tiranti 12	1190	TRW
240	2.3 MT (101kW)	1 generazione	1974	1993	IG	Z 352	tiranti 12	1190	TRW
240	2.3 MT (104kW)	1 generazione	1974	1993	IG	Z 350	tiranti 12	1190	TRW
240	2.3 MT (104kW)	1 generazione	1974	1993	IG	Z 351	tiranti 12	1190	TRW
240	2.3 MT (104kW)	1 generazione	1974	1993	IG	Z 352	tiranti 12	1190	TRW
240	2.3 MT (98kW)	1 generazione	1974	1993	IG	Z 350	tiranti 12	1190	TRW
240	2.3 MT (98kW)	1 generazione	1974	1993	IG	Z 351	tiranti 12	1190	TRW
240	2.3 MT (98kW)	1 generazione	1974	1993	IG	Z 352	tiranti 12	1190	TRW
240	2.4 d MT (60kW)	1 generazione	1974	1993	IG	Z 350	tiranti 12	1190	TRW
240	2.4 d MT (60kW)	1 generazione	1974	1993	IG	Z 351	tiranti 12	1190	TRW
240	2.4 d MT (60kW)	1 generazione	1974	1993	IG	Z 352	tiranti 12	1190	TRW
240	2.7 MT (103kW)	1 generazione	1974	1993	IG	Z 350	tiranti 12	1190	TRW
240	2.7 MT (103kW)	1 generazione	1974	1993	IG	Z 351	tiranti 12	1190	TRW
240	2.7 MT (103kW)	1 generazione	1974	1993	IG	Z 352	tiranti 12	1190	TRW
440	1.6 MT (60kW)	1 generazione	1988	1996	IG	Z 356	tiranti 12	1200	TRW
440	1.6 MT (60kW)	1 generazione	1988	1996	IG	Z 357	tiranti 12	1200	TRW

Modello	Rivestimento	Generazione	Anno	Tipo	Codice	Note	Diametro (mm)	Lunghezza (mm)	Fabbricazione
440	1.7 MT (60kW)	1 generazione	1988	1996	IG	Z 356	tiranti 12	1200	TRW
440	1.7 MT (60kW)	1 generazione	1988	1996	IG	Z 357	tiranti 12	1200	TRW
440	1.7 MT (64kW)	1 generazione	1988	1996	IG	Z 356	tiranti 12	1200	TRW
440	1.7 MT (64kW)	1 generazione	1988	1996	IG	Z 357	tiranti 12	1200	TRW
440	1.7 MT (66kW)	1 generazione	1988	1996	IG	Z 356	tiranti 12	1200	TRW
440	1.7 MT (66kW)	1 generazione	1988	1996	IG	Z 357	tiranti 12	1200	TRW
440	1.7 MT (75kW)	1 generazione	1988	1996	IG	Z 356	tiranti 12	1200	TRW
440	1.7 MT (75kW)	1 generazione	1988	1996	IG	Z 357	tiranti 12	1200	TRW
440	1.7 Turbo MT (88kW)	1 generazione	1988	1996	IG	Z 356	tiranti 12	1200	TRW
440	1.7 Turbo MT (88kW)	1 generazione	1988	1996	IG	Z 357	tiranti 12	1200	TRW
440	1.8 MT (66kW)	1 generazione	1988	1996	IG	Z 356	tiranti 12	1200	TRW
440	1.8 MT (66kW)	1 generazione	1988	1996	IG	Z 357	tiranti 12	1200	TRW
440	1.9 TD MT (66kW)	1 generazione	1988	1996	IG	Z 356	tiranti 12	1200	TRW
440	1.9 TD MT (66kW)	1 generazione	1988	1996	IG	Z 357	tiranti 12	1200	TRW
440	2.0 MT (80kW)	1 generazione	1988	1996	IG	Z 356	tiranti 12	1200	TRW
440	2.0 MT (80kW)	1 generazione	1988	1996	IG	Z 357	tiranti 12	1200	TRW
440	2.0 MT (81kW)	1 generazione	1988	1996	IG	Z 356	tiranti 12	1200	TRW
440	2.0 MT (81kW)	1 generazione	1988	1996	IG	Z 357	tiranti 12	1200	TRW
460	1.6 MT (60kW)	1 generazione	1988	1996	IG	Z 356	tiranti 12	1200	TRW
460	1.6 MT (60kW)	1 generazione	1988	1996	IG	Z 357	tiranti 12	1200	TRW
460	1.7 MT (64kW)	1 generazione	1988	1996	IG	Z 356	tiranti 12	1200	TRW
460	1.7 MT (64kW)	1 generazione	1988	1996	IG	Z 357	tiranti 12	1200	TRW
460	1.7 MT (66kW)	1 generazione	1988	1996	IG	Z 356	tiranti 12	1200	TRW
460	1.7 MT (66kW)	1 generazione	1988	1996	IG	Z 357	tiranti 12	1200	TRW
460	1.7 MT (75kW)	1 generazione	1988	1996	IG	Z 356	tiranti 12	1200	TRW
460	1.7 MT (75kW)	1 generazione	1988	1996	IG	Z 357	tiranti 12	1200	TRW
460	1.7T MT (88kW)	1 generazione	1988	1996	IG	Z 356	tiranti 12	1200	TRW
460	1.7T MT (88kW)	1 generazione	1988	1996	IG	Z 357	tiranti 12	1200	TRW
460	1.8 MT (66kW)	1 generazione	1988	1996	IG	Z 356	tiranti 12	1200	TRW
460	1.8 MT (66kW)	1 generazione	1988	1996	IG	Z 357	tiranti 12	1200	TRW
460	1.9 TDi MT (66kW)	1 generazione	1988	1996	IG	Z 356	tiranti 12	1200	TRW
460	1.9 TDi MT (66kW)	1 generazione	1988	1996	IG	Z 357	tiranti 12	1200	TRW
460	2.0 MT (80kW)	1 generazione	1988	1996	IG	Z 356	tiranti 12	1200	TRW
460	2.0 MT (80kW)	1 generazione	1988	1996	IG	Z 357	tiranti 12	1200	TRW
460	2.0 MT (81kW)	1 generazione	1988	1996	IG	Z 356	tiranti 12	1200	TRW
460	2.0 MT (81kW)	1 generazione	1988	1996	IG	Z 357	tiranti 12	1200	TRW
480	1.7 AT (75kW)	1 generazione	1986	1995	IG	Z 356	tiranti 12	1200	TRW
480	1.7 AT (75kW)	1 generazione	1986	1995	IG	Z 357	tiranti 12	1200	TRW
480	1.7 AT (80kW)	1 generazione	1986	1995	IG	Z 356	tiranti 12	1200	TRW
480	1.7 AT (80kW)	1 generazione	1986	1995	IG	Z 357	tiranti 12	1200	TRW
480	1.7 MT (75kW)	1 generazione	1986	1995	IG	Z 356	tiranti 12	1200	TRW
480	1.7 MT (75kW)	1 generazione	1986	1995	IG	Z 357	tiranti 12	1200	TRW
480	1.7 MT (78kW)	1 generazione	1986	1995	IG	Z 356	tiranti 12	1200	TRW
480	1.7 MT (78kW)	1 generazione	1986	1995	IG	Z 357	tiranti 12	1200	TRW
480	1.7 MT (80kW)	1 generazione	1986	1995	IG	Z 356	tiranti 12	1200	TRW
480	1.7 MT (80kW)	1 generazione	1986	1995	IG	Z 357	tiranti 12	1200	TRW
480	1.7 MT (88kW)	1 generazione	1986	1995	IG	Z 356	tiranti 12	1200	TRW

Modello	Rivestimento	Generazione	Anno	Tipo	Codice	Note	Diametro (mm)	Lunghezza (mm)	Fabbricazione
480	1.7 MT (88kW)	1 generazione	1986	1995	IG	Z 357	tiranti 12	1200	TRW
480	1.7 T MT (88kW)	1 generazione	1986	1995	IG	Z 356	tiranti 12	1200	TRW
480	1.7 T MT (88kW)	1 generazione	1986	1995	IG	Z 357	tiranti 12	1200	TRW
480	2.0 AT (80kW)	1 generazione	1986	1995	IG	Z 356	tiranti 12	1200	TRW
480	2.0 AT (80kW)	1 generazione	1986	1995	IG	Z 357	tiranti 12	1200	TRW
480	2.0 AT (81kW)	1 generazione	1986	1995	IG	Z 356	tiranti 12	1200	TRW
480	2.0 AT (81kW)	1 generazione	1986	1995	IG	Z 357	tiranti 12	1200	TRW
480	2.0 MT (80kW)	1 generazione	1986	1995	IG	Z 356	tiranti 12	1200	TRW
480	2.0 MT (80kW)	1 generazione	1986	1995	IG	Z 357	tiranti 12	1200	TRW
480	2.0 MT (81kW)	1 generazione	1986	1995	IG	Z 356	tiranti 12	1200	TRW
480	2.0 MT (81kW)	1 generazione	1986	1995	IG	Z 357	tiranti 12	1200	TRW
740	2.0 (118kW) MT	1 generazione	1983	1992	IG	Z 353	tiranti 14	1250	TRW
740	2.0 (118kW) MT	1 generazione	1983	1992	IG	Z 354	tiranti 14	1250	TRW
740	2.0 (76kW) MT	1 generazione	1983	1992	IG	Z 353	tiranti 14	1250	TRW
740	2.0 (76kW) MT	1 generazione	1983	1992	IG	Z 354	tiranti 14	1250	TRW
740	2.0 (82kW) MT	1 generazione	1983	1992	IG	Z 353	tiranti 14	1250	TRW
740	2.0 (82kW) MT	1 generazione	1983	1992	IG	Z 354	tiranti 14	1250	TRW
740	2.3 AT (114kW)	1 generazione	1983	1992	IG	Z 353	tiranti 14	1250	TRW
740	2.3 AT (114kW)	1 generazione	1983	1992	IG	Z 354	tiranti 14	1250	TRW
740	2.3 AT (83kW)	1 generazione	1983	1992	IG	Z 353	tiranti 14	1250	TRW
740	2.3 AT (83kW)	1 generazione	1983	1992	IG	Z 354	tiranti 14	1250	TRW
740	2.3 AT (84kW)	1 generazione	1983	1992	IG	Z 353	tiranti 14	1250	TRW
740	2.3 AT (84kW)	1 generazione	1983	1992	IG	Z 354	tiranti 14	1250	TRW
740	2.3 AT (96kW)	1 generazione	1983	1992	IG	Z 353	tiranti 14	1250	TRW
740	2.3 AT (96kW)	1 generazione	1983	1992	IG	Z 354	tiranti 14	1250	TRW
740	2.3 MT (114kW)	1 generazione	1983	1992	IG	Z 353	tiranti 14	1250	TRW
740	2.3 MT (114kW)	1 generazione	1983	1992	IG	Z 354	tiranti 14	1250	TRW
740	2.3 MT (83kW)	1 generazione	1983	1992	IG	Z 353	tiranti 14	1250	TRW
740	2.3 MT (83kW)	1 generazione	1983	1992	IG	Z 354	tiranti 14	1250	TRW
740	2.3 MT (84kW)	1 generazione	1983	1992	IG	Z 353	tiranti 14	1250	TRW
740	2.3 MT (84kW)	1 generazione	1983	1992	IG	Z 354	tiranti 14	1250	TRW
740	2.3 MT (96kW)	1 generazione	1983	1992	IG	Z 353	tiranti 14	1250	TRW
740	2.3 MT (96kW)	1 generazione	1983	1992	IG	Z 354	tiranti 14	1250	TRW

Modello	Rivestimento	Generazione	Anno	Tipo	Codice	Note	Diametro (mm)	Lunghezza (mm)	Fabbricazione
740	2.3 Turbo AT (130kW)	1 generazione	1983	1992 IG	Z 353		tiranti 14	1250	TRW
740	2.3 Turbo AT (130kW)	1 generazione	1983	1992 IG	Z 354		tiranti 14	1250	TRW
740	2.3 Turbo AT (134kW)	1 generazione	1983	1992 IG	Z 353		tiranti 14	1250	TRW
740	2.3 Turbo AT (134kW)	1 generazione	1983	1992 IG	Z 354		tiranti 14	1250	TRW
740	2.3 Turbo MT (130kW)	1 generazione	1983	1992 IG	Z 353		tiranti 14	1250	TRW
740	2.3 Turbo MT (130kW)	1 generazione	1983	1992 IG	Z 354		tiranti 14	1250	TRW
740	2.3 Turbo MT (134kW)	1 generazione	1983	1992 IG	Z 353		tiranti 14	1250	TRW
740	2.3 Turbo MT (134kW)	1 generazione	1983	1992 IG	Z 354		tiranti 14	1250	TRW
740	2.4 D AT (80kW)	1 generazione	1983	1992 IG	Z 353		tiranti 14	1250	TRW
740	2.4 D AT (80kW)	1 generazione	1983	1992 IG	Z 354		tiranti 14	1250	TRW
740	2.4 D AT (82kW)	1 generazione	1983	1992 IG	Z 353		tiranti 14	1250	TRW
740	2.4 D AT (82kW)	1 generazione	1983	1992 IG	Z 354		tiranti 14	1250	TRW
740	2.4 D AT (90kW)	1 generazione	1983	1992 IG	Z 353		tiranti 14	1250	TRW
740	2.4 D AT (90kW)	1 generazione	1983	1992 IG	Z 354		tiranti 14	1250	TRW
740	2.4 D MT (80kW)	1 generazione	1983	1992 IG	Z 353		tiranti 14	1250	TRW
740	2.4 D MT (80kW)	1 generazione	1983	1992 IG	Z 354		tiranti 14	1250	TRW
740	2.4 D MT (82kW)	1 generazione	1983	1992 IG	Z 353		tiranti 14	1250	TRW
740	2.4 D MT (82kW)	1 generazione	1983	1992 IG	Z 354		tiranti 14	1250	TRW
740	2.4 D MT (90kW)	1 generazione	1983	1992 IG	Z 353		tiranti 14	1250	TRW
740	2.4 D MT (90kW)	1 generazione	1983	1992 IG	Z 354		tiranti 14	1250	TRW
740	2.8 Turbo AT (108kW)	1 generazione	1983	1992 IG	Z 353		tiranti 14	1250	TRW
740	2.8 Turbo AT (108kW)	1 generazione	1983	1992 IG	Z 354		tiranti 14	1250	TRW
740	2.8 Turbo AT (115kW)	1 generazione	1983	1992 IG	Z 353		tiranti 14	1250	TRW
740	2.8 Turbo AT (115kW)	1 generazione	1983	1992 IG	Z 354		tiranti 14	1250	TRW
740	2.8 Turbo AT (125kW)	1 generazione	1983	1992 IG	Z 353		tiranti 14	1250	TRW
740	2.8 Turbo AT (125kW)	1 generazione	1983	1992 IG	Z 354		tiranti 14	1250	TRW
740	2.8 Turbo MT (108kW)	1 generazione	1983	1992 IG	Z 353		tiranti 14	1250	TRW
740	2.8 Turbo MT (108kW)	1 generazione	1983	1992 IG	Z 354		tiranti 14	1250	TRW

Modello	Rivestimento	Generazione	Anno	Tipo	Codice	Note	Diametro (mm)	Lunghezza (mm)	Fabbricazione
740	2.8 Turbo MT (115kW)	1 generazione	1983	1992 IG	Z 353		tiranti 14	1250	TRW
740	2.8 Turbo MT (115kW)	1 generazione	1983	1992 IG	Z 354		tiranti 14	1250	TRW
740	2.8 Turbo MT (125kW)	1 generazione	1983	1992 IG	Z 353		tiranti 14	1250	TRW
740	2.8 Turbo MT (125kW)	1 generazione	1983	1992 IG	Z 354		tiranti 14	1250	TRW
760	2.3 AT (121kW)	1 generazione	1985	1990 IG	Z 353		tiranti 14	1250	TRW
760	2.3 AT (121kW)	1 generazione	1985	1990 IG	Z 354		tiranti 14	1250	TRW
760	2.3 AT (134kW)	1 generazione	1985	1990 IG	Z 353		tiranti 14	1250	TRW
760	2.3 AT (134kW)	1 generazione	1985	1990 IG	Z 354		tiranti 14	1250	TRW
760	2.3 MT (121kW)	1 generazione	1985	1990 IG	Z 353		tiranti 14	1250	TRW
760	2.3 MT (121kW)	1 generazione	1985	1990 IG	Z 354		tiranti 14	1250	TRW
760	2.3 MT (134kW)	1 generazione	1985	1990 IG	Z 353		tiranti 14	1250	TRW
760	2.3 MT (134kW)	1 generazione	1985	1990 IG	Z 354		tiranti 14	1250	TRW
760	2.3 T MT (134kW)	1 generazione	1985	1990 IG	Z 353		tiranti 14	1250	TRW
760	2.3 T MT (134kW)	1 generazione	1985	1990 IG	Z 354		tiranti 14	1250	TRW
760	2.4 AT (85kW)	1 generazione	1985	1990 IG	Z 353		tiranti 14	1250	TRW
760	2.4 AT (85kW)	1 generazione	1985	1990 IG	Z 354		tiranti 14	1250	TRW
760	2.4 MT (79kW)	1 generazione	1985	1990 IG	Z 353		tiranti 14	1250	TRW
760	2.4 MT (79kW)	1 generazione	1985	1990 IG	Z 354		tiranti 14	1250	TRW
760	2.4 MT (85kW)	1 generazione	1985	1990 IG	Z 353		tiranti 14	1250	TRW
760	2.4 MT (85kW)	1 generazione	1985	1990 IG	Z 354		tiranti 14	1250	TRW
760	2.8 AT (105kW)	1 generazione	1985	1990 IG	Z 353		tiranti 14	1250	TRW
760	2.8 AT (105kW)	1 generazione	1985	1990 IG	Z 354		tiranti 14	1250	TRW
760	2.8 AT (115kW)	1 generazione	1985	1990 IG	Z 353		tiranti 14	1250	TRW
760	2.8 AT (115kW)	1 generazione	1985	1990 IG	Z 354		tiranti 14	1250	TRW
760	2.8 MT (105kW)	1 generazione	1985	1990 IG	Z 353		tiranti 14	1250	TRW
760	2.8 MT (105kW)	1 generazione	1985	1990 IG	Z 354		tiranti 14	1250	TRW
760	2.8 MT (115kW)	1 generazione	1985	1990 IG	Z 353		tiranti 14	1250	TRW
760	2.8 MT (115kW)	1 generazione	1985	1990 IG	Z 354		tiranti 14	1250	TRW

Modello	Rivestimento	Generazione	Anno	Tipo	Codice	Note	Diametro (mm)	Lunghezza (mm)	Fabbricazione
780	2.9 AT (108kW)	1 generazione	1986	1991 IG	Z 353		tiranti 14	1250	TRW
780	2.9 AT (108kW)	1 generazione	1986	1991 IG	Z 354		tiranti 14	1250	TRW
780	2.9 AT (115kW)	1 generazione	1986	1991 IG	Z 353		tiranti 14	1250	TRW
780	2.9 AT (115kW)	1 generazione	1986	1991 IG	Z 354		tiranti 14	1250	TRW
780	2.9 MT (108kW)	1 generazione	1986	1991 IG	Z 353		tiranti 14	1250	TRW
780	2.9 MT (108kW)	1 generazione	1986	1991 IG	Z 354		tiranti 14	1250	TRW
780	2.9 MT (115kW)	1 generazione	1986	1991 IG	Z 353		tiranti 14	1250	TRW
780	2.9 MT (115kW)	1 generazione	1986	1991 IG	Z 354		tiranti 14	1250	TRW
850	2.0 AT (105kW)	1 generazione	1992	1994 IG	Z 355		tiranti 14	1120	TRW
850	2.0 AT (105kW)	1 generazione [restyling]	1994	1997 IG	Z 355		tiranti 14	1120	TRW
850	2.0 AT (93kW)	1 generazione [restyling]	1994	1997 IG	Z 355		tiranti 14	1120	TRW
850	2.0 MT (105kW)	1 generazione	1992	1994 IG	Z 355		tiranti 14	1120	TRW
850	2.0 MT (105kW)	1 generazione [restyling]	1994	1997 IG	Z 355		tiranti 14	1120	TRW
850	2.0 MT (93kW)	1 generazione [restyling]	1994	1997 IG	Z 355		tiranti 14	1120	TRW
850	2.3 T AT (176kW)	1 generazione [restyling]	1994	1997 IG	Z 355		tiranti 14	1120	TRW
850	2.3 T MT (184kW)	1 generazione [restyling]	1994	1997 IG	Z 355		tiranti 14	1120	TRW
850	2.3 T MT (184kW)	1 generazione [restyling]	1994	1997 IG	Z 360		tiranti 14	1125	TRW
850	2.3 T5 AT (165kW)	1 generazione	1992	1994 IG	Z 355		tiranti 14	1120	TRW
850	2.3 T5 AT (165kW)	1 generazione	1992	1994 IG	Z 360		tiranti 14	1125	TRW
850	2.3 T5 AT (165kW)	1 generazione [restyling]	1994	1997 IG	Z 355		tiranti 14	1120	TRW
850	2.3 T5 MT (165kW)	1 generazione	1992	1994 IG	Z 355		tiranti 14	1120	TRW
850	2.3 T5 MT (165kW)	1 generazione	1992	1994 IG	Z 360		tiranti 14	1125	TRW
850	2.3 T5 MT (165kW)	1 generazione [restyling]	1994	1997 IG	Z 355		tiranti 14	1120	TRW
850	2.3 T5 MT (176kW)	1 generazione [restyling]	1994	1997 IG	Z 355		tiranti 14	1120	TRW
850	2.5 AT (103kW)	1 generazione	1992	1994 IG	Z 355		tiranti 14	1120	TRW
850	2.5 AT (106kW)	1 generazione [restyling]	1994	1997 IG	Z 355		tiranti 14	1120	TRW
850	2.5 AT (125kW)	1 generazione	1992	1994 IG	Z 355		tiranti 14	1120	TRW
850	2.5 AT (125kW)	1 generazione [restyling]	1994	1997 IG	Z 355		tiranti 14	1120	TRW

Modello	Rivestimento	Generazione	Anno	Tipo	Codice	Note	Diametro (mm)	Lunghezza (mm)	Fabbricazione
850	2.5 MT (103kW)	1 generazione	1992	1994 IG	Z 355		tiranti 14	1120	TRW
850	2.5 MT (106kW)	1 generazione [restyling]	1994	1997 IG	Z 355		tiranti 14	1120	TRW
850	2.5 MT (125kW)	1 generazione	1992	1994 IG	Z 355		tiranti 14	1120	TRW
850	2.5 MT (125kW)	1 generazione [restyling]	1994	1997 IG	Z 355		tiranti 14	1120	TRW
850	2.5 T AT (142kW)	1 generazione [restyling]	1994	1997 IG	Z 355		tiranti 14	1120	TRW
850	2.5 T MT (142kW)	1 generazione [restyling]	1994	1997 IG	Z 355		tiranti 14	1120	TRW
850	2.5 T MT AWD (142kW)	1 generazione [restyling]	1994	1997 IG	Z 355		tiranti 14	1120	TRW
850	2.5 TDI AT (103kW)	1 generazione [restyling]	1994	1997 IG	Z 355		tiranti 14	1120	TRW
850	2.5 TDI MT (103kW)	1 generazione [restyling]	1994	1997 IG	Z 355		tiranti 14	1120	TRW
940	2.0 MT (82kW)	1 generazione	1990	1998 IG	Z 353		tiranti 14	1250	TRW
940	2.0 MT (82kW)	1 generazione	1990	1998 IG	Z 354		tiranti 14	1250	TRW
940	2.0 T MT (114kW)	1 generazione	1990	1998 IG	Z 353		tiranti 14	1250	TRW
940	2.0 T MT (114kW)	1 generazione	1990	1998 IG	Z 354		tiranti 14	1250	TRW
940	2.3 AT (114kW)	1 generazione	1990	1998 IG	Z 353		tiranti 14	1250	TRW
940	2.3 AT (114kW)	1 generazione	1990	1998 IG	Z 354		tiranti 14	1250	TRW
940	2.3 AT (85kW)	1 generazione	1990	1998 IG	Z 353		tiranti 14	1250	TRW
940	2.3 AT (85kW)	1 generazione	1990	1998 IG	Z 354		tiranti 14	1250	TRW
940	2.3 AT (96kW)	1 generazione	1990	1998 IG	Z 353		tiranti 14	1250	TRW
940	2.3 AT (96kW)	1 generazione	1990	1998 IG	Z 354		tiranti 14	1250	TRW
940	2.3 MT (114kW)	1 generazione	1990	1998 IG	Z 353		tiranti 14	1250	TRW
940	2.3 MT (114kW)	1 generazione	1990	1998 IG	Z 354		tiranti 14	1250	TRW
940	2.3 MT (85kW)	1 generazione	1990	1998 IG	Z 353		tiranti 14	1250	TRW
940	2.3 MT (85kW)	1 generazione	1990	1998 IG	Z 354		tiranti 14	1250	TRW
940	2.3 MT (96kW)	1 generazione	1990	1998 IG	Z 353		tiranti 14	1250	TRW
940	2.3 MT (96kW)	1 generazione	1990	1998 IG	Z 354		tiranti 14	1250	TRW
940	2.3 T AT (121kW)	1 generazione	1990	1998 IG	Z 353		tiranti 14	1250	TRW
940	2.3 T AT (121kW)	1 generazione	1990	1998 IG	Z 354		tiranti 14	1250	TRW
940	2.3 T AT (165 hp)	1 generazione	1990	1998 IG	Z 353		tiranti 14	1250	TRW

Modello	Rivestimento	Generazione	Anno	Tipo	Codice	Note	Diametro (mm)	Lunghezza (mm)	Fabbricazione
940	2.3 T AT (165 hp)	1 generazione	1990	1998 IG	Z 354		tiranti 14	1250	TRW
940	2.3 T AT (99kW)	1 generazione	1990	1998 IG	Z 353		tiranti 14	1250	TRW
940	2.3 T AT (99kW)	1 generazione	1990	1998 IG	Z 354		tiranti 14	1250	TRW
940	2.3 T MT (121kW)	1 generazione	1990	1998 IG	Z 353		tiranti 14	1250	TRW
940	2.3 T MT (121kW)	1 generazione	1990	1998 IG	Z 354		tiranti 14	1250	TRW
940	2.3 T MT (165 hp)	1 generazione	1990	1998 IG	Z 353		tiranti 14	1250	TRW
940	2.3 T MT (165 hp)	1 generazione	1990	1998 IG	Z 354		tiranti 14	1250	TRW
940	2.3 T MT (99kW)	1 generazione	1990	1998 IG	Z 353		tiranti 14	1250	TRW
940	2.3 T MT (99kW)	1 generazione	1990	1998 IG	Z 354		tiranti 14	1250	TRW
940	2.4 D MT (60kW)	1 generazione	1990	1998 IG	Z 353		tiranti 14	1250	TRW
940	2.4 D MT (60kW)	1 generazione	1990	1998 IG	Z 354		tiranti 14	1250	TRW
940	2.4 TD AT (80kW)	1 generazione	1990	1998 IG	Z 353		tiranti 14	1250	TRW
940	2.4 TD AT (80kW)	1 generazione	1990	1998 IG	Z 354		tiranti 14	1250	TRW
940	2.4 TD AT (90kW)	1 generazione	1990	1998 IG	Z 353		tiranti 14	1250	TRW
940	2.4 TD AT (90kW)	1 generazione	1990	1998 IG	Z 354		tiranti 14	1250	TRW
940	2.4 TD MT (80kW)	1 generazione	1990	1998 IG	Z 353		tiranti 14	1250	TRW
940	2.4 TD MT (80kW)	1 generazione	1990	1998 IG	Z 354		tiranti 14	1250	TRW
940	2.4 TD MT (90kW)	1 generazione	1990	1998 IG	Z 353		tiranti 14	1250	TRW
940	2.4 TD MT (90kW)	1 generazione	1990	1998 IG	Z 354		tiranti 14	1250	TRW
960	2.0 MT (140kW)	1 generazione	1990	1996 IG	Z 353		tiranti 14	1250	TRW
960	2.0 MT (140kW)	1 generazione	1990	1996 IG	Z 354		tiranti 14	1250	TRW
960	2.4 AT (85kW)	[restyling]	1994	1996 IG	Z 353		tiranti 14	1250	TRW
960	2.4 MT (85kW)	[restyling]	1994	1996 IG	Z 353		tiranti 14	1250	TRW
960	2.4 TD AT (85kW)	1 generazione	1990	1996 IG	Z 353		tiranti 14	1250	TRW
960	2.4 TD MT (85kW)	1 generazione	1990	1996 IG	Z 353		tiranti 14	1250	TRW
960	2.5 AT (125kW)	1 generazione	1990	1996 IG	Z 353		tiranti 14	1250	TRW
960	2.5 MT (125kW)	1 generazione	1990	1996 IG	Z 353		tiranti 14	1250	TRW
960	2.9 AT (150kW)	1 generazione	1990	1996 IG	Z 353		tiranti 14	1250	TRW

Modello	Rivestimento	Generazione	Anno	Tipo	Codice	Note	Diametro (mm)	Lunghezza (mm)	Fabbricazione
960	2.9 AT (150kW)	1 generazione	1990	1996	IG	Z 354	tiranti 14	1250	TRW
240 Series	2.0 AT (71kW)	1 generazione	1974	1993	IG	Z 350	tiranti 12	1190	TRW
240 Series	2.0 AT (71kW)	1 generazione	1974	1993	IG	Z 351	tiranti 12	1190	TRW
240 Series	2.0 AT (71kW)	1 generazione	1974	1993	IG	Z 352	tiranti 12	1190	TRW
240 Series	2.0 MT (60kW)	1 generazione	1974	1993	IG	Z 350	tiranti 12	1190	TRW
240 Series	2.0 MT (60kW)	1 generazione	1974	1993	IG	Z 351	tiranti 12	1190	TRW
240 Series	2.0 MT (60kW)	1 generazione	1974	1993	IG	Z 352	tiranti 12	1190	TRW
240 Series	2.0 MT (66kW)	1 generazione	1974	1993	IG	Z 350	tiranti 12	1190	TRW
240 Series	2.0 MT (66kW)	1 generazione	1974	1993	IG	Z 351	tiranti 12	1190	TRW
240 Series	2.0 MT (66kW)	1 generazione	1974	1993	IG	Z 352	tiranti 12	1190	TRW
240 Series	2.0 MT (70kW)	1 generazione	1974	1993	IG	Z 350	tiranti 12	1190	TRW
240 Series	2.0 MT (70kW)	1 generazione	1974	1993	IG	Z 351	tiranti 12	1190	TRW
240 Series	2.0 MT (70kW)	1 generazione	1974	1993	IG	Z 352	tiranti 12	1190	TRW
240 Series	2.0 MT (71kW)	1 generazione	1974	1993	IG	Z 350	tiranti 12	1190	TRW
240 Series	2.0 MT (71kW)	1 generazione	1974	1993	IG	Z 351	tiranti 12	1190	TRW
240 Series	2.0 MT (71kW)	1 generazione	1974	1993	IG	Z 352	tiranti 12	1190	TRW
240 Series	2.0 MT (74kW)	1 generazione	1974	1993	IG	Z 350	tiranti 12	1190	TRW
240 Series	2.0 MT (74kW)	1 generazione	1974	1993	IG	Z 351	tiranti 12	1190	TRW
240 Series	2.0 MT (74kW)	1 generazione	1974	1993	IG	Z 352	tiranti 12	1190	TRW
240 Series	2.0 MT (82kW)	1 generazione	1974	1993	IG	Z 350	tiranti 12	1190	TRW
240 Series	2.0 MT (82kW)	1 generazione	1974	1993	IG	Z 351	tiranti 12	1190	TRW
240 Series	2.0 MT (82kW)	1 generazione	1974	1993	IG	Z 352	tiranti 12	1190	TRW
240 Series	2.1 AT (114kW)	1 generazione	1974	1993	IG	Z 350	tiranti 12	1190	TRW
240 Series	2.1 AT (114kW)	1 generazione	1974	1993	IG	Z 351	tiranti 12	1190	TRW
240 Series	2.1 AT (114kW)	1 generazione	1974	1993	IG	Z 352	tiranti 12	1190	TRW
240 Series	2.1 AT (79kW)	1 generazione	1974	1993	IG	Z 350	tiranti 12	1190	TRW
240 Series	2.1 AT (79kW)	1 generazione	1974	1993	IG	Z 351	tiranti 12	1190	TRW
240 Series	2.1 AT (79kW)	1 generazione	1974	1993	IG	Z 352	tiranti 12	1190	TRW
240 Series	2.1 AT (90kW)	1 generazione	1974	1993	IG	Z 350	tiranti 12	1190	TRW
240 Series	2.1 AT (90kW)	1 generazione	1974	1993	IG	Z 351	tiranti 12	1190	TRW
240 Series	2.1 AT (90kW)	1 generazione	1974	1993	IG	Z 352	tiranti 12	1190	TRW
240 Series	2.1 MT (114kW)	1 generazione	1974	1993	IG	Z 350	tiranti 12	1190	TRW
240 Series	2.1 MT (114kW)	1 generazione	1974	1993	IG	Z 351	tiranti 12	1190	TRW
240 Series	2.1 MT (114kW)	1 generazione	1974	1993	IG	Z 352	tiranti 12	1190	TRW
240 Series	2.1 MT (71kW)	1 generazione	1974	1993	IG	Z 350	tiranti 12	1190	TRW
240 Series	2.1 MT (71kW)	1 generazione	1974	1993	IG	Z 351	tiranti 12	1190	TRW
240 Series	2.1 MT (71kW)	1 generazione	1974	1993	IG	Z 352	tiranti 12	1190	TRW
240 Series	2.1 MT (74kW)	1 generazione	1974	1993	IG	Z 350	tiranti 12	1190	TRW
240 Series	2.1 MT (74kW)	1 generazione	1974	1993	IG	Z 351	tiranti 12	1190	TRW
240 Series	2.1 MT (74kW)	1 generazione	1974	1993	IG	Z 352	tiranti 12	1190	TRW
240 Series	2.1 MT (79kW)	1 generazione	1974	1993	IG	Z 350	tiranti 12	1190	TRW
240 Series	2.1 MT (79kW)	1 generazione	1974	1993	IG	Z 351	tiranti 12	1190	TRW
240 Series	2.1 MT (79kW)	1 generazione	1974	1993	IG	Z 352	tiranti 12	1190	TRW
240 Series	2.1 MT (90kW)	1 generazione	1974	1993	IG	Z 350	tiranti 12	1190	TRW
240 Series	2.1 MT (90kW)	1 generazione	1974	1993	IG	Z 351	tiranti 12	1190	TRW
240 Series	2.1 MT (90kW)	1 generazione	1974	1993	IG	Z 352	tiranti 12	1190	TRW
240 Series	2.3 AT (100kW)	1 generazione	1974	1993	IG	Z 350	tiranti 12	1190	TRW
240 Series	2.3 AT (100kW)	1 generazione	1974	1993	IG	Z 351	tiranti 12	1190	TRW

Modello	Rivestimento	Generazione	Anno	Tipo	Codice	Note	Diametro (mm)	Lunghezza (mm)	Fabbricazione
240 Series	2.3 AT (100kW)	1 generazione	1974	1993	IG	Z 352	tiranti 12	1190	TRW
240 Series	2.3 AT (103kW)	1 generazione	1974	1993	IG	Z 350	tiranti 12	1190	TRW
240 Series	2.3 AT (103kW)	1 generazione	1974	1993	IG	Z 351	tiranti 12	1190	TRW
240 Series	2.3 AT (103kW)	1 generazione	1974	1993	IG	Z 352	tiranti 12	1190	TRW
240 Series	2.3 AT (83kW)	1 generazione	1974	1993	IG	Z 350	tiranti 12	1190	TRW
240 Series	2.3 AT (83kW)	1 generazione	1974	1993	IG	Z 351	tiranti 12	1190	TRW
240 Series	2.3 AT (83kW)	1 generazione	1974	1993	IG	Z 352	tiranti 12	1190	TRW
240 Series	2.3 AT (85kW)	1 generazione	1974	1993	IG	Z 350	tiranti 12	1190	TRW
240 Series	2.3 AT (85kW)	1 generazione	1974	1993	IG	Z 351	tiranti 12	1190	TRW
240 Series	2.3 AT (85kW)	1 generazione	1974	1993	IG	Z 352	tiranti 12	1190	TRW
240 Series	2.3 AT (96kW)	1 generazione	1974	1993	IG	Z 350	tiranti 12	1190	TRW
240 Series	2.3 AT (96kW)	1 generazione	1974	1993	IG	Z 351	tiranti 12	1190	TRW
240 Series	2.3 AT (96kW)	1 generazione	1974	1993	IG	Z 352	tiranti 12	1190	TRW
240 Series	2.3 AT (98kW)	1 generazione	1974	1993	IG	Z 350	tiranti 12	1190	TRW
240 Series	2.3 AT (98kW)	1 generazione	1974	1993	IG	Z 351	tiranti 12	1190	TRW
240 Series	2.3 AT (98kW)	1 generazione	1974	1993	IG	Z 352	tiranti 12	1190	TRW
240 Series	2.3 MT (100kW)	1 generazione	1974	1993	IG	Z 350	tiranti 12	1190	TRW
240 Series	2.3 MT (100kW)	1 generazione	1974	1993	IG	Z 351	tiranti 12	1190	TRW
240 Series	2.3 MT (100kW)	1 generazione	1974	1993	IG	Z 352	tiranti 12	1190	TRW
240 Series	2.3 MT (103kW)	1 generazione	1974	1993	IG	Z 350	tiranti 12	1190	TRW
240 Series	2.3 MT (103kW)	1 generazione	1974	1993	IG	Z 351	tiranti 12	1190	TRW
240 Series	2.3 MT (103kW)	1 generazione	1974	1993	IG	Z 352	tiranti 12	1190	TRW
240 Series	2.3 MT (83kW)	1 generazione	1974	1993	IG	Z 350	tiranti 12	1190	TRW
240 Series	2.3 MT (83kW)	1 generazione	1974	1993	IG	Z 351	tiranti 12	1190	TRW
240 Series	2.3 MT (83kW)	1 generazione	1974	1993	IG	Z 352	tiranti 12	1190	TRW
240 Series	2.3 MT (85kW)	1 generazione	1974	1993	IG	Z 350	tiranti 12	1190	TRW
240 Series	2.3 MT (85kW)	1 generazione	1974	1993	IG	Z 351	tiranti 12	1190	TRW
240 Series	2.3 MT (85kW)	1 generazione	1974	1993	IG	Z 352	tiranti 12	1190	TRW
240 Series	2.3 MT (96kW)	1 generazione	1974	1993	IG	Z 350	tiranti 12	1190	TRW
240 Series	2.3 MT (96kW)	1 generazione	1974	1993	IG	Z 351	tiranti 12	1190	TRW
240 Series	2.3 MT (96kW)	1 generazione	1974	1993	IG	Z 352	tiranti 12	1190	TRW
240 Series	2.3 MT (98kW)	1 generazione	1974	1993	IG	Z 350	tiranti 12	1190	TRW
240 Series	2.3 MT (98kW)	1 generazione	1974	1993	IG	Z 351	tiranti 12	1190	TRW
240 Series	2.3 MT (98kW)	1 generazione	1974	1993	IG	Z 352	tiranti 12	1190	TRW
240 Series	2.4 MT (58kW)	1 generazione	1974	1993	IG	Z 350	tiranti 12	1190	TRW
240 Series	2.4 MT (58kW)	1 generazione	1974	1993	IG	Z 351	tiranti 12	1190	TRW
240 Series	2.4 MT (58kW)	1 generazione	1974	1993	IG	Z 352	tiranti 12	1190	TRW
240 Series	2.4 MT (60kW)	1 generazione	1974	1993	IG	Z 350	tiranti 12	1190	TRW
240 Series	2.4 MT (60kW)	1 generazione	1974	1993	IG	Z 351	tiranti 12	1190	TRW
240 Series	2.4 MT (60kW)	1 generazione	1974	1993	IG	Z 352	tiranti 12	1190	TRW
240 Series	2.7 AT (103kW)	1 generazione	1974	1993	IG	Z 350	tiranti 12	1190	TRW
240 Series	2.7 AT (103kW)	1 generazione	1974	1993	IG	Z 351	tiranti 12	1190	TRW
240 Series	2.7 AT (103kW)	1 generazione	1974	1993	IG	Z 352	tiranti 12	1190	TRW
240 Series	2.7 MT (103kW)	1 generazione	1974	1993	IG	Z 350	tiranti 12	1190	TRW
240 Series	2.7 MT (103kW)	1 generazione	1974	1993	IG	Z 351	tiranti 12	1190	TRW
240 Series	2.7 MT (103kW)	1 generazione	1974	1993	IG	Z 352	tiranti 12	1190	TRW
C30	1.6 D DRiVe MT (80kW)	1 generazione	2006	2009	IG	Z 367	tiranti 16	1285	TRW

Modello	Rivestimento	Generazione	Anno	Tipo	Codice	Note	Diametro (mm)	Lunghezza (mm)	Fabbricazione
C30	1.6 D DRIVe MT (80kW)	1 generazione [restyling]	2009	2013 IG	Z 367		tiranti 16	1285	TRW
C30	1.6 D DRIVe Start/Stop MT (80kW)	1 generazione	2006	2009 IG	Z 367		tiranti 16	1285	TRW
C30	1.6 D DRIVe Start/Stop MT (80kW)	1 generazione [restyling]	2009	2013 IG	Z 367		tiranti 16	1285	TRW
C30	1.6 D MT (80kW)	1 generazione	2006	2009 IG	Z 367		tiranti 16	1285	TRW
C30	1.6 D2 DRIVE Start/Stop MT (85kW)	1 generazione [restyling]	2009	2013 IG	Z 367		tiranti 16	1285	TRW
C30	1.6 D2 MT (85kW)	1 generazione [restyling]	2009	2013 IG	Z 367		tiranti 16	1285	TRW
C30	1.6 MT (74kW)	1 generazione	2006	2009 IG	Z 367		tiranti 16	1285	TRW
C30	1.6 MT (74kW)	1 generazione [restyling]	2009	2013 IG	Z 367		tiranti 16	1285	TRW
C30	1.8 F MT (92kW)	1 generazione	2006	2009 IG	Z 367		tiranti 16	1285	TRW
C30	1.8 MT (92kW)	1 generazione	2006	2009 IG	Z 367		tiranti 16	1285	TRW
C30	2.0 D Geartronic (100kW)	1 generazione	2006	2009 IG	Z 367		tiranti 16	1285	TRW
C30	2.0 D Geartronic (100kW)	1 generazione [restyling]	2009	2013 IG	Z 367		tiranti 16	1285	TRW
C30	2.0 D MT (100kW)	1 generazione	2006	2009 IG	Z 367		tiranti 16	1285	TRW
C30	2.0 D MT (100kW)	1 generazione [restyling]	2009	2013 IG	Z 367		tiranti 16	1285	TRW
C30	2.0 D3 Geartronic (110kW)	1 generazione [restyling]	2009	2013 IG	Z 367		tiranti 16	1285	TRW
C30	2.0 D3 MT (110kW)	1 generazione [restyling]	2009	2013 IG	Z 367		tiranti 16	1285	TRW
C30	2.0 D4 Geartronic (130kW)	1 generazione [restyling]	2009	2013 IG	Z 367		tiranti 16	1285	TRW
C30	2.0 D4 MT (130kW)	1 generazione [restyling]	2009	2013 IG	Z 367		tiranti 16	1285	TRW
C30	2.0 F DRIVe MT (107kW)	1 generazione [restyling]	2009	2013 IG	Z 367		tiranti 16	1285	TRW
C30	2.0 MT (107kW)	1 generazione	2006	2009 IG	Z 367		tiranti 16	1285	TRW
C30	2.0 MT (107kW)	1 generazione [restyling]	2009	2013 IG	Z 367		tiranti 16	1285	TRW
C30	2.0 Powershift (107kW)	1 generazione [restyling]	2009	2013 IG	Z 367		tiranti 16	1285	TRW
C30	2.4 D5 Geartronic (132kW)	1 generazione	2006	2009 IG	Z 367		tiranti 16	1285	TRW
C30	2.4 D5 Geartronic (132kW)	1 generazione [restyling]	2009	2013 IG	Z 367		tiranti 16	1285	TRW
C30	2.4 D5 MT (132kW)	1 generazione	2006	2009 IG	Z 367		tiranti 16	1285	TRW
C30	2.4 D5 MT (132kW)	1 generazione [restyling]	2009	2013 IG	Z 367		tiranti 16	1285	TRW
C30	2.4 Geartronic (125kW)	1 generazione	2006	2009 IG	Z 367		tiranti 16	1285	TRW

Modello	Rivestimento	Generazione	Anno	Tipo	Codice	Note	Diametro (mm)	Lunghezza (mm)	Fabbricazione
C30	2.4 Geartronic (125kW)	1 generazione [restyling]	2009	2013 IG	Z 367		tiranti 16	1285	TRW
C30	2.4 MT (125kW)	1 generazione	2006	2009 IG	Z 367		tiranti 16	1285	TRW
C30	2.4 MT (125kW)	1 generazione [restyling]	2009	2013 IG	Z 367		tiranti 16	1285	TRW
C30	2.5 T5 Geartronic (162kW)	1 generazione	2006	2009 IG	Z 367		tiranti 16	1285	TRW
C30	2.5 T5 Geartronic (169kW)	1 generazione	2006	2009 IG	Z 367		tiranti 16	1285	TRW
C30	2.5 T5 Geartronic (169kW)	1 generazione [restyling]	2009	2013 IG	Z 367		tiranti 16	1285	TRW
C30	2.5 T5 MT (162kW)	1 generazione	2006	2009 IG	Z 367		tiranti 16	1285	TRW
C30	2.5 T5 MT (169kW)	1 generazione	2006	2009 IG	Z 367		tiranti 16	1285	TRW
C30	2.5 T5 MT (169kW)	1 generazione [restyling]	2009	2013 IG	Z 367		tiranti 16	1285	TRW
C70	2.0 T AT (120kW)	1 generazione	1997	2005 IG	Z 355		tiranti 14	1120	TRW
C70	2.0 T AT (120kW)	1 generazione	1997	2005 IG	Z 360		tiranti 14	1125	TRW
C70	2.0 T AT (120kW)	1 generazione	1997	2005 IG	Z 361		tiranti 14	1115	TRW
C70	2.0 T AT (120kW)	1 generazione	1997	2005 IG	Z 362	Con Servotronic	tiranti 14	1090	SMI
C70	2.0 T AT (120kW)	1 generazione	1997	2005 IG	Z 364		tiranti 14	1090	ZF
C70	2.0 T AT (165kW)	1 generazione	1997	2005 IG	Z 355		tiranti 14	1120	TRW
C70	2.0 T AT (165kW)	1 generazione	1997	2005 IG	Z 360		tiranti 14	1125	TRW
C70	2.0 T AT (165kW)	1 generazione	1997	2005 IG	Z 361		tiranti 14	1115	TRW
C70	2.0 T AT (165kW)	1 generazione	1997	2005 IG	Z 362	Con Servotronic	tiranti 14	1090	SMI
C70	2.0 T AT (165kW)	1 generazione	1997	2005 IG	Z 364		tiranti 14	1090	ZF
C70	2.0 T MT (120kW)	1 generazione	1997	2005 IG	Z 355		tiranti 14	1120	TRW
C70	2.0 T MT (120kW)	1 generazione	1997	2005 IG	Z 360		tiranti 14	1125	TRW
C70	2.0 T MT (120kW)	1 generazione	1997	2005 IG	Z 361		tiranti 14	1115	TRW
C70	2.0 T MT (120kW)	1 generazione	1997	2005 IG	Z 362	Con Servotronic	tiranti 14	1090	SMI
C70	2.0 T MT (120kW)	1 generazione	1997	2005 IG	Z 364		tiranti 14	1090	ZF
C70	2.0 T MT (165kW)	1 generazione	1997	2005 IG	Z 355		tiranti 14	1120	TRW
C70	2.0 T MT (165kW)	1 generazione	1997	2005 IG	Z 360		tiranti 14	1125	TRW
C70	2.0 T MT (165kW)	1 generazione	1997	2005 IG	Z 361		tiranti 14	1115	TRW
C70	2.0 T MT (165kW)	1 generazione	1997	2005 IG	Z 362	Con Servotronic	tiranti 14	1090	SMI

Modello	Rivestimento	Generazione	Anno	Tipo	Codice	Note	Diametro (mm)	Lunghezza (mm)	Fabbricazione
C70	2.0 T MT (165kW)	1 generazione	1997	2005	IG	Z 364		tiranti 14 1090	ZF
C70	2.3 T5 AT (176kW)	1 generazione	1997	2005	IG	Z 355		tiranti 14 1120	TRW
C70	2.3 T5 AT (176kW)	1 generazione	1997	2005	IG	Z 360		tiranti 14 1125	TRW
C70	2.3 T5 AT (176kW)	1 generazione	1997	2005	IG	Z 361		tiranti 14 1115	TRW
C70	2.3 T5 AT (176kW)	1 generazione	1997	2005	IG	Z 362	Con Servotronic	tiranti 14 1090	SMI
C70	2.3 T5 AT (176kW)	1 generazione	1997	2005	IG	Z 364		tiranti 14 1090	ZF
C70	2.3 T5 MT (176kW)	1 generazione	1997	2005	IG	Z 355		tiranti 14 1120	TRW
C70	2.3 T5 MT (176kW)	1 generazione	1997	2005	IG	Z 360		tiranti 14 1125	TRW
C70	2.3 T5 MT (176kW)	1 generazione	1997	2005	IG	Z 361		tiranti 14 1115	TRW
C70	2.3 T5 MT (176kW)	1 generazione	1997	2005	IG	Z 362	Con Servotronic	tiranti 14 1090	SMI
C70	2.3 T5 MT (176kW)	1 generazione	1997	2005	IG	Z 364		tiranti 14 1090	ZF
C70	2.4 AT (103kW)	1 generazione	1997	2005	IG	Z 355		tiranti 14 1120	TRW
C70	2.4 AT (103kW)	1 generazione	1997	2005	IG	Z 361		tiranti 14 1115	TRW
C70	2.4 AT (103kW)	1 generazione	1997	2005	IG	Z 364		tiranti 14 1090	ZF
C70	2.4 AT (103kW)	2 generazione	2005	2009	IG	Z 362	Con Servotronic	tiranti 14 1090	SMI
C70	2.4 AT (125kW)	1 generazione	1997	2005	IG	Z 355		tiranti 14 1120	TRW
C70	2.4 AT (125kW)	1 generazione	1997	2005	IG	Z 360		tiranti 14 1125	TRW
C70	2.4 AT (125kW)	1 generazione	1997	2005	IG	Z 361		tiranti 14 1115	TRW
C70	2.4 AT (125kW)	1 generazione	1997	2005	IG	Z 362	Con Servotronic	tiranti 14 1090	SMI
C70	2.4 AT (125kW)	1 generazione	1997	2005	IG	Z 364		tiranti 14 1090	ZF
C70	2.4 AT (142kW)	1 generazione	1997	2005	IG	Z 355		tiranti 14 1120	TRW
C70	2.4 AT (142kW)	1 generazione	1997	2005	IG	Z 360		tiranti 14 1125	TRW
C70	2.4 AT (142kW)	1 generazione	1997	2005	IG	Z 361		tiranti 14 1115	TRW
C70	2.4 MT (103kW)	1 generazione	1997	2005	IG	Z 355		tiranti 14 1120	TRW
C70	2.4 MT (103kW)	1 generazione	1997	2005	IG	Z 361		tiranti 14 1115	TRW
C70	2.4 MT (103kW)	1 generazione	1997	2005	IG	Z 364		tiranti 14 1090	ZF
C70	2.4 MT (125kW)	1 generazione	1997	2005	IG	Z 355		tiranti 14 1120	TRW
C70	2.4 MT (125kW)	1 generazione	1997	2005	IG	Z 360		tiranti 14 1125	TRW

Modello	Rivestimento	Generazione	Anno	Tipo	Codice	Note	Diametro (mm)	Lunghezza (mm)	Fabbricazione
C70	2.4 MT (125kW)	1 generazione	1997	2005	IG	Z 361		tiranti 14 1115	TRW
C70	2.4 MT (125kW)	1 generazione	1997	2005	IG	Z 362	Con Servotronic	tiranti 14 1090	SMI
C70	2.4 MT (125kW)	1 generazione	1997	2005	IG	Z 364		tiranti 14 1090	ZF
C70	2.4 MT (125kW)	2 generazione	2005	2009	IG	Z 362	Con Servotronic	tiranti 14 1090	SMI
C70	2.4 MT (142kW)	1 generazione	1997	2005	IG	Z 355		tiranti 14 1120	TRW
C70	2.4 MT (142kW)	1 generazione	1997	2005	IG	Z 360		tiranti 14 1125	TRW
C70	2.4 MT (142kW)	1 generazione	1997	2005	IG	Z 361		tiranti 14 1115	TRW
C70	2.4 T AT (142kW)	1 generazione	1997	2005	IG	Z 355		tiranti 14 1120	TRW
C70	2.4 T AT (142kW)	1 generazione	1997	2005	IG	Z 360		tiranti 14 1125	TRW
C70	2.4 T AT (142kW)	1 generazione	1997	2005	IG	Z 361		tiranti 14 1115	TRW
C70	2.4 T AT (142kW)	1 generazione	1997	2005	IG	Z 362	Con Servotronic	tiranti 14 1090	SMI
C70	2.4 T AT (142kW)	1 generazione	1997	2005	IG	Z 364		tiranti 14 1090	ZF
C70	2.4 T AT (147kW)	1 generazione	1997	2005	IG	Z 355		tiranti 14 1120	TRW
C70	2.4 T AT (147kW)	1 generazione	1997	2005	IG	Z 361		tiranti 14 1115	TRW
C70	2.4 T AT (147kW)	1 generazione	1997	2005	IG	Z 362	Con Servotronic	tiranti 14 1090	SMI
C70	2.4 T AT (147kW)	1 generazione	1997	2005	IG	Z 364		tiranti 14 1090	ZF
C70	2.4 T MT (142kW)	1 generazione	1997	2005	IG	Z 355		tiranti 14 1120	TRW
C70	2.4 T MT (142kW)	1 generazione	1997	2005	IG	Z 360		tiranti 14 1125	TRW
C70	2.4 T MT (142kW)	1 generazione	1997	2005	IG	Z 361		tiranti 14 1115	TRW
C70	2.4 T MT (142kW)	1 generazione	1997	2005	IG	Z 362	Con Servotronic	tiranti 14 1090	SMI
C70	2.4 T MT (142kW)	1 generazione	1997	2005	IG	Z 364		tiranti 14 1090	ZF
C70	2.4 T MT (147kW)	1 generazione	1997	2005	IG	Z 355		tiranti 14 1120	TRW
C70	2.4 T MT (147kW)	1 generazione	1997	2005	IG	Z 361		tiranti 14 1115	TRW
C70	2.4 T MT (147kW)	1 generazione	1997	2005	IG	Z 362	Con Servotronic	tiranti 14 1090	SMI
C70	2.4 T MT (147kW)	1 generazione	1997	2005	IG	Z 364		tiranti 14 1090	ZF
C70	2.5 MT (169kW)	2 generazione	2005	2009	IG	Z 362	Con Servotronic	tiranti 14 1090	SMI
C70	2.5 T5 AT (169kW)	1 generazione	1997	2005	IG	Z 355		tiranti 14 1120	TRW
C70	2.5 T5 AT (169kW)	1 generazione	1997	2005	IG	Z 361		tiranti 14 1115	TRW

Modello	Rivestimento	Generazione	Anno	Tipo	Codice	Note	Diametro (mm)	Lunghezza (mm)	Fabbricazione
C70	2.5 T5 AT (169kW)	1 generazione	1997	2005	IG	Z 364		tiranti 14 1090	ZF
C70	2.5 T5 MT (169kW)	1 generazione	1997	2005	IG	Z 355		tiranti 14 1120	TRW
C70	2.5 T5 MT (169kW)	1 generazione	1997	2005	IG	Z 361		tiranti 14 1115	TRW
C70	2.5 T5 MT (169kW)	1 generazione	1997	2005	IG	Z 364		tiranti 14 1090	ZF
S40	1.6 D2 Turbo MT (85kW)	2 generazione [restyling]	2007	2012	IG	Z 367		tiranti 16 1285	TRW
S40	1.6 MT (74kW)	2 generazione	2004	2007	IG	Z 367		tiranti 16 1285	TRW
S40	1.6 MT (74kW)	2 generazione [restyling]	2007	2012	IG	Z 367		tiranti 16 1285	TRW
S40	1.6 MT (77kW)	1 generazione	1996	2000	IG	Z 359	Piantone Dentato	tiranti 12 1180	SMI
S40	1.6 MT (77kW)	1 generazione	1996	2000	IG	Z 363	Piantone Fresato	tiranti 12 1180	SMI
S40	1.6 MT (80kW)	1 generazione	1996	2000	IG	Z 359	Piantone Dentato	tiranti 12 1180	SMI
S40	1.6 MT (80kW)	1 generazione	1996	2000	IG	Z 363	Piantone Fresato	tiranti 12 1180	SMI
S40	1.6 MT (80kW)	1 generazione [restyling]	2000	2004	IG	Z 363	Piantone Fresato	tiranti 12 1180	SMI
S40	1.6 TD MT (80kW)	2 generazione	2004	2007	IG	Z 367		tiranti 16 1285	TRW
S40	1.6 TD MT (80kW)	2 generazione [restyling]	2007	2012	IG	Z 367		tiranti 16 1285	TRW
S40	1.8 AT (85kW)	1 generazione	1996	2000	IG	Z 359	Piantone Dentato	tiranti 12 1180	SMI
S40	1.8 AT (85kW)	1 generazione	1996	2000	IG	Z 363	Piantone Fresato	tiranti 12 1180	SMI
S40	1.8 AT (90kW)	1 generazione	1996	2000	IG	Z 359	Piantone Dentato	tiranti 12 1180	SMI
S40	1.8 AT (90kW)	1 generazione	1996	2000	IG	Z 363	Piantone Fresato	tiranti 12 1180	SMI
S40	1.8 AT (90kW)	1 generazione [restyling]	2000	2004	IG	Z 363	Piantone Fresato	tiranti 12 1180	SMI
S40	1.8 Bi-fuel MT (88kW)	1 generazione [restyling]	2000	2004	IG	Z 363	Piantone Fresato	tiranti 12 1180	SMI
S40	1.8 MT (85kW)	1 generazione	1996	2000	IG	Z 359	Piantone Dentato	tiranti 12 1180	SMI
S40	1.8 MT (85kW)	1 generazione	1996	2000	IG	Z 363	Piantone Fresato	tiranti 12 1180	SMI
S40	1.8 MT (90kW)	1 generazione	1996	2000	IG	Z 359	Piantone Dentato	tiranti 12 1180	SMI
S40	1.8 MT (90kW)	1 generazione	1996	2000	IG	Z 363	Piantone Fresato	tiranti 12 1180	SMI
S40	1.8 MT (90kW)	1 generazione [restyling]	2000	2004	IG	Z 363	Piantone Fresato	tiranti 12 1180	SMI
S40	1.8 MT (92kW)	2 generazione	2004	2007	IG	Z 367		tiranti 16 1285	TRW
S40	1.8 MT (92kW)	2 generazione [restyling]	2007	2012	IG	Z 367		tiranti 16 1285	TRW
S40	1.8F MT (92kW)	2 generazione	2004	2007	IG	Z 367		tiranti 16 1285	TRW

Modello	Rivestimento	Generazione	Anno	Tipo	Codice	Note	Diametro (mm)	Lunghezza (mm)	Fabbricazione
S40	1.8F MT (92kW)	2 generazione [restyling]	2007	2012	IG	Z 367		tiranti 16 1285	TRW
S40	1.8i MT (92kW)	1 generazione	1996	2000	IG	Z 359	Piantone Dentato	tiranti 12 1180	SMI
S40	1.8i MT (92kW)	1 generazione	1996	2000	IG	Z 363	Piantone Fresato	tiranti 12 1180	SMI
S40	1.8i MT (92kW)	1 generazione [restyling]	2000	2004	IG	Z 363	Piantone Fresato	tiranti 12 1180	SMI
S40	1.9 T4 Turbo AT (147kW)	1 generazione	1996	2000	IG	Z 359	Piantone Dentato	tiranti 12 1180	SMI
S40	1.9 T4 Turbo AT (147kW)	1 generazione	1996	2000	IG	Z 363	Piantone Fresato	tiranti 12 1180	SMI
S40	1.9 T4 Turbo AT (147kW)	1 generazione [restyling]	2000	2004	IG	Z 363	Piantone Fresato	tiranti 12 1180	SMI
S40	1.9 T4 Turbo MT (147kW)	1 generazione	1996	2000	IG	Z 359	Piantone Dentato	tiranti 12 1180	SMI
S40	1.9 T4 Turbo MT (147kW)	1 generazione	1996	2000	IG	Z 363	Piantone Fresato	tiranti 12 1180	SMI
S40	1.9 T4 Turbo MT (147kW)	1 generazione [restyling]	2000	2004	IG	Z 363	Piantone Fresato	tiranti 12 1180	SMI
S40	1.9 TD MT (66kW)	1 generazione	1996	2000	IG	Z 359	Piantone Dentato	tiranti 12 1180	SMI
S40	1.9 TD MT (66kW)	1 generazione	1996	2000	IG	Z 363	Piantone Fresato	tiranti 12 1180	SMI
S40	1.9 TD MT (70kW)	1 generazione	1996	2000	IG	Z 359	Piantone Dentato	tiranti 12 1180	SMI
S40	1.9 TD MT (70kW)	1 generazione	1996	2000	IG	Z 363	Piantone Fresato	tiranti 12 1180	SMI
S40	1.9 TD MT (75kW)	1 generazione [restyling]	2000	2004	IG	Z 363	Piantone Fresato	tiranti 12 1180	SMI
S40	1.9 TD MT (85kW)	1 generazione [restyling]	2000	2004	IG	Z 363	Piantone Fresato	tiranti 12 1180	SMI
S40	2.0 AT (100kW)	1 generazione	1996	2000	IG	Z 359	Piantone Dentato	tiranti 12 1180	SMI
S40	2.0 AT (100kW)	1 generazione	1996	2000	IG	Z 363	Piantone Fresato	tiranti 12 1180	SMI
S40	2.0 AT (100kW)	1 generazione [restyling]	2000	2004	IG	Z 363	Piantone Fresato	tiranti 12 1180	SMI
S40	2.0 AT (103kW)	1 generazione	1996	2000	IG	Z 359	Piantone Dentato	tiranti 12 1180	SMI
S40	2.0 AT (103kW)	1 generazione	1996	2000	IG	Z 363	Piantone Fresato	tiranti 12 1180	SMI
S40	2.0 D3 Geartronic (110kW)	2 generazione [restyling]	2007	2012	IG	Z 367		tiranti 16 1285	TRW
S40	2.0 D3 MT (110kW)	2 generazione [restyling]	2007	2012	IG	Z 367		tiranti 16 1285	TRW
S40	2.0 D4 Geartronic (130kW)	2 generazione [restyling]	2007	2012	IG	Z 367		tiranti 16 1285	TRW
S40	2.0 D4 MT (130kW)	2 generazione [restyling]	2007	2012	IG	Z 367		tiranti 16 1285	TRW
S40	2.0 MT (100kW)	1 generazione	1996	2000	IG	Z 359	Piantone Dentato	tiranti 12 1180	SMI
S40	2.0 MT (100kW)	1 generazione	1996	2000	IG	Z 363	Piantone Fresato	tiranti 12 1180	SMI
S40	2.0 MT (107kW)	2 generazione	2004	2007	IG	Z 367		tiranti 16 1285	TRW

Modello	Rivestimento	Generazione	Anno	Tipo	Codice	Note	Diametro (mm)	Lunghezza (mm)	Fabbricazione
S40	2.0 MT (100kW)	1 generazione [restyling]	2000	2004 IG	Z 363	Piantone Fresato	tiranti 12	1180	SMI
S40	2.0 MT (103kW)	1 generazione	1996	2000 IG	Z 359	Piantone Dentato	tiranti 12	1180	SMI
S40	2.0 MT (103kW)	1 generazione	1996	2000 IG	Z 363	Piantone Fresato	tiranti 12	1180	SMI
S40	2.0 MT (107kW)	2 generazione [restyling]	2007	2012 IG	Z 367		tiranti 16	1285	TRW
S40	2.0 Powershift (107kW)	2 generazione [restyling]	2007	2012 IG	Z 367		tiranti 16	1285	TRW
S40	2.0 T AT (118kW)	1 generazione	1996	2000 IG	Z 359	Piantone Dentato	tiranti 12	1180	SMI
S40	2.0 T AT (118kW)	1 generazione	1996	2000 IG	Z 363	Piantone Fresato	tiranti 12	1180	SMI
S40	2.0 T AT (121kW)	1 generazione [restyling]	2000	2004 IG	Z 363	Piantone Fresato	tiranti 12	1180	SMI
S40	2.0 T MT (121kW)	1 generazione [restyling]	2000	2004 IG	Z 363	Piantone Fresato	tiranti 12	1180	SMI
S40	2.0 T MT (118kW)	1 generazione	1996	2000 IG	Z 359	Piantone Dentato	tiranti 12	1180	SMI
S40	2.0 T MT (118kW)	1 generazione	1996	2000 IG	Z 363	Piantone Fresato	tiranti 12	1180	SMI
S40	2.0 TD MT (100kW)	2 generazione	2004	2007 IG	Z 367		tiranti 16	1285	TRW
S40	2.0 TD MT (100kW)	2 generazione [restyling]	2007	2012 IG	Z 367		tiranti 16	1285	TRW
S40	2.0 TD Powershift (100kW)	2 generazione [restyling]	2007	2012 IG	Z 367		tiranti 16	1285	TRW
S40	2.0F MT (107kW)	2 generazione [restyling]	2007	2012 IG	Z 367		tiranti 16	1285	TRW
S40	2.4 D5 Turbo Geartronic (132kW)	2 generazione	2004	2007 IG	Z 367		tiranti 16	1285	TRW
S40	2.4 D5 Turbo Geartronic (132kW)	2 generazione [restyling]	2007	2012 IG	Z 367		tiranti 16	1285	TRW
S40	2.4 D5 Turbo MT (132kW)	2 generazione [restyling]	2007	2012 IG	Z 367		tiranti 16	1285	TRW
S40	2.4 Geartronic (103kW)	2 generazione	2004	2007 IG	Z 367		tiranti 16	1285	TRW
S40	2.4 Geartronic (103kW)	2 generazione [restyling]	2007	2012 IG	Z 367		tiranti 16	1285	TRW
S40	2.4 MT (103kW)	2 generazione	2004	2007 IG	Z 367		tiranti 16	1285	TRW
S40	2.4i Geartronic (125kW)	2 generazione	2004	2007 IG	Z 367		tiranti 16	1285	TRW
S40	2.4i Geartronic (125kW)	2 generazione [restyling]	2007	2012 IG	Z 367		tiranti 16	1285	TRW
S40	2.4i MT (125kW)	2 generazione	2004	2007 IG	Z 367		tiranti 16	1285	TRW
S40	2.4i MT (125kW)	2 generazione [restyling]	2007	2012 IG	Z 367		tiranti 16	1285	TRW
S40	2.5 T5 Turbo Geartronic (162kW)	2 generazione	2004	2007 IG	Z 367		tiranti 16	1285	TRW

Modello	Rivestimento	Generazione	Anno	Tipo	Codice	Note	Diametro (mm)	Lunghezza (mm)	Fabbricazione
S40	2.5 T5 Turbo Geartronic (169kW)	2 generazione [restyling]	2007	2012	IG	Z 367		tiranti 16 1285	TRW
S40	2.5 T5 Turbo Geartronic AWD (162kW)	2 generazione	2004	2007	IG	Z 367		tiranti 16 1285	TRW
S40	2.5 T5 Turbo Geartronic AWD (169kW)	2 generazione [restyling]	2007	2012	IG	Z 367		tiranti 16 1285	TRW
S40	2.5 T5 Turbo MT (162kW)	2 generazione	2004	2007	IG	Z 367		tiranti 16 1285	TRW
S40	2.5 T5 Turbo MT (169kW)	2 generazione [restyling]	2007	2012	IG	Z 367		tiranti 16 1285	TRW
S40	2.5 T5 Turbo MT AWD (162kW)	2 generazione	2004	2007	IG	Z 367		tiranti 16 1285	TRW
S40	2.5 T5 Turbo MT AWD (169kW)	2 generazione [restyling]	2007	2012	IG	Z 367		tiranti 16 1285	TRW
S60	2.0 T AT (132kW)	1 generazione	2000	2004	IG	Z 362	Con Servotronic	tiranti 14 1090	SMI
S60	2.0 T AT (132kW)	1 generazione	2000	2004	IG	Z 364		tiranti 14 1090	ZF
S60	2.0 T AT (132kW)	1 generazione	2000	2004	IG	Z 365		tiranti 14 1100	ZF
S60	2.0 T AT (132kW)	1 generazione	2000	2004	IG	Z 365 A	Con Servotronic	tiranti 14 1100	ZF
S60	2.0 T MT (132kW)	1 generazione	2000	2004	IG	Z 362	Con Servotronic	tiranti 14 1090	SMI
S60	2.0 T MT (132kW)	1 generazione	2000	2004	IG	Z 364		tiranti 14 1090	ZF
S60	2.0 T MT (132kW)	1 generazione	2000	2004	IG	Z 365		tiranti 14 1100	ZF
S60	2.0 T MT (132kW)	1 generazione	2000	2004	IG	Z 365 A	Con Servotronic	tiranti 14 1100	ZF
S60	2.0T Turbo AT (132kW)	1 generazione [restyling]	2004	2009	IG	Z 364		tiranti 14 1090	ZF
S60	2.0T Turbo AT (132kW)	1 generazione [restyling]	2004	2009	IG	Z 365 A	Con Servotronic	tiranti 14 1100	ZF
S60	2.0T Turbo MT (132kW)	1 generazione [restyling]	2004	2009	IG	Z 364		tiranti 14 1090	ZF
S60	2.0T Turbo MT (132kW)	1 generazione [restyling]	2004	2009	IG	Z 365 A	Con Servotronic	tiranti 14 1100	ZF
S60	2.3 Turbo Geartronic (191kW)	1 generazione [restyling]	2004	2009	IG	Z 364		tiranti 14 1090	ZF
S60	2.3 Turbo Geartronic (191kW)	1 generazione [restyling]	2004	2009	IG	Z 365 A	Con Servotronic	tiranti 14 1100	ZF
S60	2.3 Turbo MT (191kW)	1 generazione [restyling]	2004	2009	IG	Z 364		tiranti 14 1090	ZF
S60	2.3 Turbo MT (191kW)	1 generazione [restyling]	2004	2009	IG	Z 365 A	Con Servotronic	tiranti 14 1100	ZF
S60	2.4 AT (103kW)	1 generazione [restyling]	2004	2009	IG	Z 364		tiranti 14 1090	ZF
S60	2.4 AT (103kW)	1 generazione [restyling]	2004	2009	IG	Z 365 A	Con Servotronic	tiranti 14 1100	ZF
S60	2.4 AT (103kW)	1 generazione	2000	2004	IG	Z 362	Con Servotronic	tiranti 14 1090	SMI

Modello	Rivestimento	Generazione	Anno	Tipo	Codice	Note	Diametro (mm)	Lunghezza (mm)	Fabbricazione
S60	2.4 AT (103kW)	1 generazione	2000	2004	IG	Z 364		tiranti 14 1090	ZF
S60	2.4 AT (103kW)	1 generazione	2000	2004	IG	Z 365		tiranti 14 1100	ZF
S60	2.4 AT (103kW)	1 generazione	2000	2004	IG	Z 365 A	Con Servotronic	tiranti 14 1100	ZF
S60	2.4 AT (125kW)	1 generazione	2000	2004	IG	Z 362	Con Servotronic	tiranti 14 1090	SMI
S60	2.4 AT (125kW)	1 generazione	2000	2004	IG	Z 364		tiranti 14 1090	ZF
S60	2.4 AT (125kW)	1 generazione	2000	2004	IG	Z 365		tiranti 14 1100	ZF
S60	2.4 AT (125kW)	1 generazione	2000	2004	IG	Z 365 A	Con Servotronic	tiranti 14 1100	ZF
S60	2.4 AT (125kW)	1 generazione [restyling]	2004	2009	IG	Z 364		tiranti 14 1090	ZF
S60	2.4 AT (125kW)	1 generazione [restyling]	2004	2009	IG	Z 365 A	Con Servotronic	tiranti 14 1100	ZF
S60	2.4 Bi-fuel CNG AT (103kW)	1 generazione	2000	2004	IG	Z 362	Con Servotronic	tiranti 14 1090	SMI
S60	2.4 Bi-fuel CNG AT (103kW)	1 generazione	2000	2004	IG	Z 364		tiranti 14 1090	ZF
S60	2.4 Bi-fuel CNG AT (103kW)	1 generazione	2000	2004	IG	Z 365		tiranti 14 1100	ZF
S60	2.4 Bi-fuel CNG AT (103kW)	1 generazione	2000	2004	IG	Z 365 A	Con Servotronic	tiranti 14 1100	ZF
S60	2.4 Bi-fuel CNG AT (103kW)	1 generazione [restyling]	2004	2009	IG	Z 364		tiranti 14 1090	ZF
S60	2.4 Bi-fuel CNG AT (103kW)	1 generazione [restyling]	2004	2009	IG	Z 365 A	Con Servotronic	tiranti 14 1100	ZF
S60	2.4 Bi-fuel CNG MT (103kW)	1 generazione [restyling]	2004	2009	IG	Z 364		tiranti 14 1090	ZF
S60	2.4 Bi-fuel CNG MT (103kW)	1 generazione [restyling]	2004	2009	IG	Z 365 A	Con Servotronic	tiranti 14 1100	ZF
S60	2.4 Bi-fuel CNG MT (103kW)	1 generazione	2000	2004	IG	Z 362	Con Servotronic	tiranti 14 1090	SMI
S60	2.4 Bi-fuel CNG MT (103kW)	1 generazione	2000	2004	IG	Z 364		tiranti 14 1090	ZF
S60	2.4 Bi-fuel CNG MT (103kW)	1 generazione	2000	2004	IG	Z 365		tiranti 14 1100	ZF
S60	2.4 Bi-fuel CNG MT (103kW)	1 generazione	2000	2004	IG	Z 365 A	Con Servotronic	tiranti 14 1100	ZF
S60	2.4 Bi-fuel LPG AT (103kW)	1 generazione	2000	2004	IG	Z 362	Con Servotronic	tiranti 14 1090	SMI
S60	2.4 Bi-fuel LPG AT (103kW)	1 generazione	2000	2004	IG	Z 364		tiranti 14 1090	ZF
S60	2.4 Bi-fuel LPG AT (103kW)	1 generazione	2000	2004	IG	Z 365		tiranti 14 1100	ZF
S60	2.4 Bi-fuel LPG AT (103kW)	1 generazione	2000	2004	IG	Z 365 A	Con Servotronic	tiranti 14 1100	ZF
S60	2.4 Bi-fuel LPG AT (103kW)	1 generazione [restyling]	2004	2009	IG	Z 364		tiranti 14 1090	ZF
S60	2.4 Bi-fuel LPG AT (103kW)	1 generazione [restyling]	2004	2009	IG	Z 365 A	Con Servotronic	tiranti 14 1100	ZF
S60	2.4 Bi-fuel LPG MT (103kW)	1 generazione	2000	2004	IG	Z 362	Con Servotronic	tiranti 14 1090	SMI

Modello	Rivestimento	Generazione	Anno	Tipo	Codice	Note	Diametro (mm)	Lunghezza (mm)	Fabbricazione
S60	2.4 Bi-fuel LPG MT (103kW)	1 generazione	2000	2004	IG	Z 364		tiranti 14 1090	ZF
S60	2.4 Bi-fuel LPG MT (103kW)	1 generazione	2000	2004	IG	Z 365		tiranti 14 1100	ZF
S60	2.4 Bi-fuel LPG MT (103kW)	1 generazione	2000	2004	IG	Z 365 A	Con Servotronic	tiranti 14 1100	ZF
S60	2.4 Bi-fuel LPG MT (103kW)	1 generazione [restyling]	2004	2009	IG	Z 364		tiranti 14 1090	ZF
S60	2.4 Bi-fuel LPG MT (103kW)	1 generazione [restyling]	2004	2009	IG	Z 365 A	Con Servotronic	tiranti 14 1100	ZF
S60	2.4 D5 Turbo Geartronic (120kW)	1 generazione	2000	2004	IG	Z 362	Con Servotronic	tiranti 14 1090	SMI
S60	2.4 D5 Turbo Geartronic (120kW)	1 generazione	2000	2004	IG	Z 364		tiranti 14 1090	ZF
S60	2.4 D5 Turbo Geartronic (120kW)	1 generazione	2000	2004	IG	Z 365		tiranti 14 1100	ZF
S60	2.4 D5 Turbo Geartronic (120kW)	1 generazione	2000	2004	IG	Z 365 A	Con Servotronic	tiranti 14 1100	ZF
S60	2.4 D5 Turbo Geartronic (120kW)	1 generazione [restyling]	2004	2009	IG	Z 364		tiranti 14 1090	ZF
S60	2.4 D5 Turbo Geartronic (120kW)	1 generazione [restyling]	2004	2009	IG	Z 365 A	Con Servotronic	tiranti 14 1100	ZF
S60	2.4 D5 Turbo Geartronic (136kW)	1 generazione [restyling]	2004	2009	IG	Z 364		tiranti 14 1090	ZF
S60	2.4 D5 Turbo Geartronic (136kW)	1 generazione [restyling]	2004	2009	IG	Z 365 A	Con Servotronic	tiranti 14 1100	ZF
S60	2.4 D5 Turbo MT (120kW)	1 generazione	2000	2004	IG	Z 362	Con Servotronic	tiranti 14 1090	SMI
S60	2.4 D5 Turbo MT (120kW)	1 generazione	2000	2004	IG	Z 364		tiranti 14 1090	ZF
S60	2.4 D5 Turbo MT (120kW)	1 generazione	2000	2004	IG	Z 365		tiranti 14 1100	ZF
S60	2.4 D5 Turbo MT (120kW)	1 generazione	2000	2004	IG	Z 365 A	Con Servotronic	tiranti 14 1100	ZF
S60	2.4 D5 Turbo MT (120kW)	1 generazione [restyling]	2004	2009	IG	Z 364		tiranti 14 1090	ZF
S60	2.4 D5 Turbo MT (120kW)	1 generazione [restyling]	2004	2009	IG	Z 365 A	Con Servotronic	tiranti 14 1100	ZF
S60	2.4 D5 Turbo MT (136kW)	1 generazione [restyling]	2004	2009	IG	Z 364		tiranti 14 1090	ZF
S60	2.4 D5 Turbo MT (136kW)	1 generazione [restyling]	2004	2009	IG	Z 365 A	Con Servotronic	tiranti 14 1100	ZF
S60	2.4 MT (103kW)	1 generazione	2000	2004	IG	Z 362	Con Servotronic	tiranti 14 1090	SMI
S60	2.4 MT (103kW)	1 generazione	2000	2004	IG	Z 364		tiranti 14 1090	ZF
S60	2.4 MT (103kW)	1 generazione	2000	2004	IG	Z 365		tiranti 14 1100	ZF

Modello	Rivestimento	Generazione	Anno	Tipo	Codice	Note	Diametro (mm)	Lunghezza (mm)	Fabbricazione	
S60	2.4 MT (103kW)	1 generazione	2000	2004	IG	Z 365 A	Con Servotronic	tiranti 14	1100	ZF
S60	2.4 MT (103kW)	1 generazione [restyling]	2004	2009	IG	Z 364		tiranti 14	1090	ZF
S60	2.4 MT (103kW)	1 generazione [restyling]	2004	2009	IG	Z 365 A	Con Servotronic	tiranti 14	1100	ZF
S60	2.4 MT (125kW)	1 generazione	2000	2004	IG	Z 362	Con Servotronic	tiranti 14	1090	SMI
S60	2.4 MT (125kW)	1 generazione	2000	2004	IG	Z 364		tiranti 14	1090	ZF
S60	2.4 MT (125kW)	1 generazione	2000	2004	IG	Z 365		tiranti 14	1100	ZF
S60	2.4 MT (125kW)	1 generazione	2000	2004	IG	Z 365 A	Con Servotronic	tiranti 14	1100	ZF
S60	2.4 MT (125kW)	1 generazione [restyling]	2004	2009	IG	Z 364		tiranti 14	1090	ZF
S60	2.4 MT (125kW)	1 generazione [restyling]	2004	2009	IG	Z 365 A	Con Servotronic	tiranti 14	1100	ZF
S60	2.4 T Geartronic (147kW)	1 generazione	2000	2004	IG	Z 362	Con Servotronic	tiranti 14	1090	SMI
S60	2.4 T Geartronic (147kW)	1 generazione	2000	2004	IG	Z 364		tiranti 14	1090	ZF
S60	2.4 T Geartronic (147kW)	1 generazione	2000	2004	IG	Z 365		tiranti 14	1100	ZF
S60	2.4 T Geartronic (147kW)	1 generazione	2000	2004	IG	Z 365 A	Con Servotronic	tiranti 14	1100	ZF
S60	2.4 T Geartronic AWD (147kW)	1 generazione	2000	2004	IG	Z 362	Con Servotronic	tiranti 14	1090	SMI
S60	2.4 T Geartronic AWD (147kW)	1 generazione	2000	2004	IG	Z 364		tiranti 14	1090	ZF
S60	2.4 T Geartronic AWD (147kW)	1 generazione	2000	2004	IG	Z 365		tiranti 14	1100	ZF
S60	2.4 T Geartronic AWD (147kW)	1 generazione	2000	2004	IG	Z 365 A	Con Servotronic	tiranti 14	1100	ZF
S60	2.4 T MT (147kW)	1 generazione	2000	2004	IG	Z 362	Con Servotronic	tiranti 14	1090	SMI
S60	2.4 T MT (147kW)	1 generazione	2000	2004	IG	Z 364		tiranti 14	1090	ZF
S60	2.4 T MT (147kW)	1 generazione	2000	2004	IG	Z 365		tiranti 14	1100	ZF
S60	2.4 T MT (147kW)	1 generazione	2000	2004	IG	Z 365 A	Con Servotronic	tiranti 14	1100	ZF
S60	2.4 T MT AWD (147kW)	1 generazione	2000	2004	IG	Z 362	Con Servotronic	tiranti 14	1090	SMI
S60	2.4 T MT AWD (147kW)	1 generazione	2000	2004	IG	Z 364		tiranti 14	1090	ZF
S60	2.4 T MT AWD (147kW)	1 generazione	2000	2004	IG	Z 365		tiranti 14	1100	ZF
S60	2.4 T MT AWD (147kW)	1 generazione	2000	2004	IG	Z 365 A	Con Servotronic	tiranti 14	1100	ZF
S60	2.4 T5 Turbo Geartronic (184kW)	1 generazione	2000	2004	IG	Z 362	Con Servotronic	tiranti 14	1090	SMI
S60	2.4 T5 Turbo Geartronic (184kW)	1 generazione	2000	2004	IG	Z 364		tiranti 14	1090	ZF

Modello	Rivestimento	Generazione	Anno	Tipo	Codice	Note	Diametro (mm)	Lunghezza (mm)	Fabbricazione
S60	2.4 T5 Turbo Geartronic (184kW)	1 generazione	2000	2004	IG	Z 365		tiranti 14 1100	ZF
S60	2.4 T5 Turbo Geartronic (184kW)	1 generazione	2000	2004	IG	Z 365 A	Con Servotronic	tiranti 14 1100	ZF
S60	2.4 T5 Turbo MT (184kW)	1 generazione	2000	2004	IG	Z 362	Con Servotronic	tiranti 14 1090	SMI
S60	2.4 T5 Turbo MT (184kW)	1 generazione	2000	2004	IG	Z 364		tiranti 14 1090	ZF
S60	2.4 T5 Turbo MT (184kW)	1 generazione	2000	2004	IG	Z 365		tiranti 14 1100	ZF
S60	2.4 T5 Turbo MT (184kW)	1 generazione	2000	2004	IG	Z 365 A	Con Servotronic	tiranti 14 1100	ZF
S60	2.4 TD Geartronic (120kW)	1 generazione [restyling]	2004	2009	IG	Z 364		tiranti 14 1090	ZF
S60	2.4 TD Geartronic (120kW)	1 generazione [restyling]	2004	2009	IG	Z 365 A	Con Servotronic	tiranti 14 1100	ZF
S60	2.4 TD Geartronic (96kW)	1 generazione	2000	2004	IG	Z 362	Con Servotronic	tiranti 14 1090	SMI
S60	2.4 TD Geartronic (96kW)	1 generazione	2000	2004	IG	Z 364		tiranti 14 1090	ZF
S60	2.4 TD Geartronic (96kW)	1 generazione	2000	2004	IG	Z 365		tiranti 14 1100	ZF
S60	2.4 TD Geartronic (96kW)	1 generazione	2000	2004	IG	Z 365 A	Con Servotronic	tiranti 14 1100	ZF
S60	2.4 TD Geartronic (96kW)	1 generazione [restyling]	2004	2009	IG	Z 364		tiranti 14 1090	ZF
S60	2.4 TD Geartronic (96kW)	1 generazione [restyling]	2004	2009	IG	Z 365 A	Con Servotronic	tiranti 14 1100	ZF
S60	2.4 TD MT (120kW)	1 generazione [restyling]	2004	2009	IG	Z 364		tiranti 14 1090	ZF
S60	2.4 TD MT (120kW)	1 generazione [restyling]	2004	2009	IG	Z 365 A	Con Servotronic	tiranti 14 1100	ZF
S60	2.4 TD MT (93kW)	1 generazione [restyling]	2004	2009	IG	Z 364		tiranti 14 1090	ZF
S60	2.4 TD MT (93kW)	1 generazione [restyling]	2004	2009	IG	Z 365 A	Con Servotronic	tiranti 14 1100	ZF
S60	2.4 TD MT (96kW)	1 generazione	2000	2004	IG	Z 362	Con Servotronic	tiranti 14 1090	SMI
S60	2.4 TD MT (96kW)	1 generazione	2000	2004	IG	Z 364		tiranti 14 1090	ZF
S60	2.4 TD MT (96kW)	1 generazione	2000	2004	IG	Z 365		tiranti 14 1100	ZF
S60	2.4 TD MT (96kW)	1 generazione	2000	2004	IG	Z 365 A	Con Servotronic	tiranti 14 1100	ZF
S60	2.4 TD MT (96kW)	1 generazione [restyling]	2004	2009	IG	Z 364		tiranti 14 1090	ZF
S60	2.4 TD MT (96kW)	1 generazione [restyling]	2004	2009	IG	Z 365 A	Con Servotronic	tiranti 14 1100	ZF
S60	2.5 R Geartronic (220kW)	1 generazione	2000	2004	IG	Z 362	Con Servotronic	tiranti 14 1090	SMI
S60	2.5 R Geartronic (220kW)	1 generazione	2000	2004	IG	Z 364		tiranti 14 1090	ZF
S60	2.5 R Geartronic (220kW)	1 generazione	2000	2004	IG	Z 365		tiranti 14 1100	ZF

Modello	Rivestimento	Generazione	Anno	Tipo	Codice	Note	Diametro (mm)	Lunghezza (mm)	Fabbricazione
S60	2.5 R Geartronic (220kW)	1 generazione	2000	2004 IG	Z 365 A	Con Servotronic	tiranti 14	1100	ZF
S60	2.5 R MT (220kW)	1 generazione	2000	2004 IG	Z 362	Con Servotronic	tiranti 14	1090	SMI
S60	2.5 R MT (220kW)	1 generazione	2000	2004 IG	Z 364		tiranti 14	1090	ZF
S60	2.5 R MT (220kW)	1 generazione	2000	2004 IG	Z 365		tiranti 14	1100	ZF
S60	2.5 R MT (220kW)	1 generazione	2000	2004 IG	Z 365 A	Con Servotronic	tiranti 14	1100	ZF
S60	2.5 T Geartronic (154kW)	1 generazione	2000	2004 IG	Z 362	Con Servotronic	tiranti 14	1090	SMI
S60	2.5 T Geartronic (154kW)	1 generazione	2000	2004 IG	Z 364		tiranti 14	1090	ZF
S60	2.5 T Geartronic (154kW)	1 generazione	2000	2004 IG	Z 365		tiranti 14	1100	ZF
S60	2.5 T Geartronic (154kW)	1 generazione	2000	2004 IG	Z 365 A	Con Servotronic	tiranti 14	1100	ZF
S60	2.5 T Geartronic AWD (154kW)	1 generazione	2000	2004 IG	Z 362	Con Servotronic	tiranti 14	1090	SMI
S60	2.5 T Geartronic AWD (154kW)	1 generazione	2000	2004 IG	Z 364		tiranti 14	1090	ZF
S60	2.5 T Geartronic AWD (154kW)	1 generazione	2000	2004 IG	Z 365		tiranti 14	1100	ZF
S60	2.5 T Geartronic AWD (154kW)	1 generazione	2000	2004 IG	Z 365 A	Con Servotronic	tiranti 14	1100	ZF
S60	2.5 T MT (154kW)	1 generazione	2000	2004 IG	Z 362	Con Servotronic	tiranti 14	1090	SMI
S60	2.5 T MT (154kW)	1 generazione	2000	2004 IG	Z 364		tiranti 14	1090	ZF
S60	2.5 T MT (154kW)	1 generazione	2000	2004 IG	Z 365		tiranti 14	1100	ZF
S60	2.5 T MT (154kW)	1 generazione	2000	2004 IG	Z 365 A	Con Servotronic	tiranti 14	1100	ZF
S60	2.5 T MT AWD (154kW)	1 generazione	2000	2004 IG	Z 362	Con Servotronic	tiranti 14	1090	SMI
S60	2.5 T MT AWD (154kW)	1 generazione	2000	2004 IG	Z 364		tiranti 14	1090	ZF
S60	2.5 T MT AWD (154kW)	1 generazione	2000	2004 IG	Z 365		tiranti 14	1100	ZF
S60	2.5 T MT AWD (154kW)	1 generazione	2000	2004 IG	Z 365 A	Con Servotronic	tiranti 14	1100	ZF
S60	2.5 Turbo Geartronic (220kW)	1 generazione [restyling]	2004	2009 IG	Z 364		tiranti 14	1090	ZF
S60	2.5 Turbo Geartronic (220kW)	1 generazione [restyling]	2004	2009 IG	Z 365 A	Con Servotronic	tiranti 14	1100	ZF
S60	2.5 Turbo MT (220kW)	1 generazione [restyling]	2004	2009 IG	Z 364		tiranti 14	1090	ZF
S60	2.5 Turbo MT (220kW)	1 generazione [restyling]	2004	2009 IG	Z 365 A	Con Servotronic	tiranti 14	1100	ZF
S60	2.5T Turbo Geartronic (154kW)	1 generazione [restyling]	2004	2009 IG	Z 364		tiranti 14	1090	ZF

Modello	Rivestimento	Generazione	Anno	Tipo	Codice	Note	Diametro (mm)	Lunghezza (mm)	Fabbricazione
S60	2.5T Turbo Geartronic (154kW)	1 generazione [restyling]	2004	2009 IG	Z 365 A	Con Servotronic	tiranti 14	1100	ZF
S60	2.5T Turbo Geartronic AWD (154kW)	1 generazione [restyling]	2004	2009 IG	Z 364		tiranti 14	1090	ZF
S60	2.5T Turbo Geartronic AWD (154kW)	1 generazione [restyling]	2004	2009 IG	Z 365 A	Con Servotronic	tiranti 14	1100	ZF
S60	2.5T Turbo MT (154kW)	1 generazione [restyling]	2004	2009 IG	Z 364		tiranti 14	1090	ZF
S60	2.5T Turbo MT (154kW)	1 generazione [restyling]	2004	2009 IG	Z 365 A	Con Servotronic	tiranti 14	1100	ZF
S60	2.5T Turbo MT AWD (154kW)	1 generazione [restyling]	2004	2009 IG	Z 364		tiranti 14	1090	ZF
S60	2.5T Turbo MT AWD (154kW)	1 generazione [restyling]	2004	2009 IG	Z 365 A	Con Servotronic	tiranti 14	1100	ZF
S70	2.0 AT (93kW)	1 generazione	1997	2000 IG	Z 355		tiranti 14	1120	TRW
S70	2.0 AT (93kW)	1 generazione	1997	2000 IG	Z 360		tiranti 14	1125	TRW
S70	2.0 AT (93kW)	1 generazione	1997	2000 IG	Z 361		tiranti 14	1115	TRW
S70	2.0 MT (93kW)	1 generazione	1997	2000 IG	Z 355		tiranti 14	1120	TRW
S70	2.0 MT (93kW)	1 generazione	1997	2000 IG	Z 360		tiranti 14	1125	TRW
S70	2.0 MT (93kW)	1 generazione	1997	2000 IG	Z 361		tiranti 14	1115	TRW
S70	2.3 T AT (176kW)	1 generazione	1997	2000 IG	Z 355		tiranti 14	1120	TRW
S70	2.3 T AT (176kW)	1 generazione	1997	2000 IG	Z 360		tiranti 14	1125	TRW
S70	2.3 T AT (176kW)	1 generazione	1997	2000 IG	Z 361		tiranti 14	1115	TRW
S70	2.3 T AT T-5 (176kW)	1 generazione	1997	2000 IG	Z 355		tiranti 14	1120	TRW
S70	2.3 T AT T-5 (176kW)	1 generazione	1997	2000 IG	Z 360		tiranti 14	1125	TRW
S70	2.3 T AT T-5 (176kW)	1 generazione	1997	2000 IG	Z 361		tiranti 14	1115	TRW
S70	2.3 T AT T-5 (177kW)	1 generazione	1997	2000 IG	Z 355		tiranti 14	1120	TRW
S70	2.3 T AT T-5 (177kW)	1 generazione	1997	2000 IG	Z 360		tiranti 14	1125	TRW
S70	2.3 T AT T-5 (177kW)	1 generazione	1997	2000 IG	Z 361		tiranti 14	1115	TRW
S70	2.3 T AT T-5 (184kW)	1 generazione	1997	2000 IG	Z 355		tiranti 14	1120	TRW
S70	2.3 T AT T-5 (184kW)	1 generazione	1997	2000 IG	Z 360		tiranti 14	1125	TRW
S70	2.3 T AT T-5 (184kW)	1 generazione	1997	2000 IG	Z 361		tiranti 14	1115	TRW
S70	2.3 T MT (184kW)	1 generazione	1997	2000 IG	Z 355		tiranti 14	1120	TRW
S70	2.3 T MT (184kW)	1 generazione	1997	2000 IG	Z 360		tiranti 14	1125	TRW

Modello	Rivestimento	Generazione	Anno	Tipo	Codice	Note	Diametro (mm)	Lunghezza (mm)	Fabbricazione
S70	2.3 T MT (184kW)	1 generazione	1997	2000 IG	Z 361		tiranti 14	1115	TRW
S70	2.3 T MT T-5 (177kW)	1 generazione	1997	2000 IG	Z 355		tiranti 14	1120	TRW
S70	2.3 T MT T-5 (177kW)	1 generazione	1997	2000 IG	Z 360		tiranti 14	1125	TRW
S70	2.3 T MT T-5 (177kW)	1 generazione	1997	2000 IG	Z 361		tiranti 14	1115	TRW
S70	2.4 AT (103kW)	1 generazione	1997	2000 IG	Z 355		tiranti 14	1120	TRW
S70	2.4 AT (103kW)	1 generazione	1997	2000 IG	Z 360		tiranti 14	1125	TRW
S70	2.4 AT (103kW)	1 generazione	1997	2000 IG	Z 361		tiranti 14	1115	TRW
S70	2.4 AT (106kW)	1 generazione	1997	2000 IG	Z 355		tiranti 14	1120	TRW
S70	2.4 AT (106kW)	1 generazione	1997	2000 IG	Z 360		tiranti 14	1125	TRW
S70	2.4 AT (106kW)	1 generazione	1997	2000 IG	Z 361		tiranti 14	1115	TRW
S70	2.4 AT (125kW)	1 generazione	1997	2000 IG	Z 355		tiranti 14	1120	TRW
S70	2.4 AT (125kW)	1 generazione	1997	2000 IG	Z 360		tiranti 14	1125	TRW
S70	2.4 AT (125kW)	1 generazione	1997	2000 IG	Z 361		tiranti 14	1115	TRW
S70	2.4 MT (103kW)	1 generazione	1997	2000 IG	Z 355		tiranti 14	1120	TRW
S70	2.4 MT (103kW)	1 generazione	1997	2000 IG	Z 360		tiranti 14	1125	TRW
S70	2.4 MT (103kW)	1 generazione	1997	2000 IG	Z 361		tiranti 14	1115	TRW
S70	2.4 MT (125kW)	1 generazione	1997	2000 IG	Z 355		tiranti 14	1120	TRW
S70	2.4 MT (125kW)	1 generazione	1997	2000 IG	Z 360		tiranti 14	1125	TRW
S70	2.4 MT (125kW)	1 generazione	1997	2000 IG	Z 361		tiranti 14	1115	TRW
S70	2.4 T AT (142kW)	1 generazione	1997	2000 IG	Z 355		tiranti 14	1120	TRW
S70	2.4 T AT (142kW)	1 generazione	1997	2000 IG	Z 360		tiranti 14	1125	TRW
S70	2.4 T AT (142kW)	1 generazione	1997	2000 IG	Z 361		tiranti 14	1115	TRW
S70	2.4 T AT 4WD (142kW)	1 generazione	1997	2000 IG	Z 355		tiranti 14	1120	TRW
S70	2.4 T AT 4WD (142kW)	1 generazione	1997	2000 IG	Z 360		tiranti 14	1125	TRW
S70	2.4 T AT 4WD (142kW)	1 generazione	1997	2000 IG	Z 361		tiranti 14	1115	TRW
S70	2.4 T MT (142kW)	1 generazione	1997	2000 IG	Z 355		tiranti 14	1120	TRW
S70	2.4 T MT (142kW)	1 generazione	1997	2000 IG	Z 360		tiranti 14	1125	TRW
S70	2.4 T MT (142kW)	1 generazione	1997	2000 IG	Z 361		tiranti 14	1115	TRW

Modello	Rivestimento	Generazione	Anno	Tipo	Codice	Note	Diametro (mm)	Lunghezza (mm)	Fabbricazione
S70	2.4 T MT 4WD (142kW)	1 generazione	1997	2000	IG	Z 355		tiranti 14 1120	TRW
S70	2.4 T MT 4WD (142kW)	1 generazione	1997	2000	IG	Z 360		tiranti 14 1125	TRW
S70	2.4 T MT 4WD (142kW)	1 generazione	1997	2000	IG	Z 361		tiranti 14 1115	TRW
S70	2.5 MT (106kW)	1 generazione	1997	2000	IG	Z 355		tiranti 14 1120	TRW
S70	2.5 MT (106kW)	1 generazione	1997	2000	IG	Z 360		tiranti 14 1125	TRW
S70	2.5 MT (106kW)	1 generazione	1997	2000	IG	Z 361		tiranti 14 1115	TRW
S70	2.5 T MT (142kW)	1 generazione	1997	2000	IG	Z 355		tiranti 14 1120	TRW
S70	2.5 T MT (142kW)	1 generazione	1997	2000	IG	Z 360		tiranti 14 1125	TRW
S70	2.5 T MT (142kW)	1 generazione	1997	2000	IG	Z 361		tiranti 14 1115	TRW
S70	2.5 TDI AT (103kW)	1 generazione	1997	2000	IG	Z 355		tiranti 14 1120	TRW
S70	2.5 TDI AT (103kW)	1 generazione	1997	2000	IG	Z 360		tiranti 14 1125	TRW
S70	2.5 TDI AT (103kW)	1 generazione	1997	2000	IG	Z 361		tiranti 14 1115	TRW
S70	2.5 TDi AT (140 hp)	1 generazione	1997	2000	IG	Z 355		tiranti 14 1120	TRW
S70	2.5 TDi AT (140 hp)	1 generazione	1997	2000	IG	Z 360		tiranti 14 1125	TRW
S70	2.5 TDi AT (140 hp)	1 generazione	1997	2000	IG	Z 361		tiranti 14 1115	TRW
S70	2.5 TDI MT (103kW)	1 generazione	1997	2000	IG	Z 355		tiranti 14 1120	TRW
S70	2.5 TDI MT (103kW)	1 generazione	1997	2000	IG	Z 360		tiranti 14 1125	TRW
S70	2.5 TDI MT (103kW)	1 generazione	1997	2000	IG	Z 361		tiranti 14 1115	TRW
S70	2.5 TDi MT (140 hp)	1 generazione	1997	2000	IG	Z 355		tiranti 14 1120	TRW
S70	2.5 TDi MT (140 hp)	1 generazione	1997	2000	IG	Z 360		tiranti 14 1125	TRW
S70	2.5 TDi MT (140 hp)	1 generazione	1997	2000	IG	Z 361		tiranti 14 1115	TRW
S80	2.0 AT (120kW)	1 generazione [restyling]	2003	2006	IG	Z 364		tiranti 14 1090	ZF
S80	2.0 AT (120kW)	1 generazione [restyling]	2003	2006	IG	Z 365		tiranti 14 1100	ZF
S80	2.0 AT (120kW)	1 generazione [restyling]	2003	2006	IG	Z 365 A	Con Servotronic	tiranti 14 1100	ZF
S80	2.0 AT (132kW)	1 generazione [restyling]	2003	2006	IG	Z 364		tiranti 14 1090	ZF
S80	2.0 AT (132kW)	1 generazione [restyling]	2003	2006	IG	Z 365		tiranti 14 1100	ZF
S80	2.0 AT (132kW)	1 generazione [restyling]	2003	2006	IG	Z 365 A	Con Servotronic	tiranti 14 1100	ZF
S80	2.0 AT (166kW)	1 generazione [restyling]	2003	2006	IG	Z 364		tiranti 14 1090	ZF

Modello	Rivestimento	Generazione	Anno	Tipo	Codice	Note	Diametro (mm)	Lunghezza (mm)	Fabbricazione
S80	2.0 AT (166kW)	1 generazione [restyling]	2003	2006 IG	Z 365		tiranti 14	1100	ZF
S80	2.0 AT (166kW)	1 generazione [restyling]	2003	2006 IG	Z 365 A	Con Servotronic	tiranti 14	1100	ZF
S80	2.0 MT (120kW)	1 generazione [restyling]	2003	2006 IG	Z 364		tiranti 14	1090	ZF
S80	2.0 MT (120kW)	1 generazione [restyling]	2003	2006 IG	Z 365		tiranti 14	1100	ZF
S80	2.0 MT (120kW)	1 generazione [restyling]	2003	2006 IG	Z 365 A	Con Servotronic	tiranti 14	1100	ZF
S80	2.0 MT (132kW)	1 generazione [restyling]	2003	2006 IG	Z 364		tiranti 14	1090	ZF
S80	2.0 MT (132kW)	1 generazione [restyling]	2003	2006 IG	Z 365		tiranti 14	1100	ZF
S80	2.0 MT (132kW)	1 generazione [restyling]	2003	2006 IG	Z 365 A	Con Servotronic	tiranti 14	1100	ZF
S80	2.0 MT (166kW)	1 generazione [restyling]	2003	2006 IG	Z 364		tiranti 14	1090	ZF
S80	2.0 MT (166kW)	1 generazione [restyling]	2003	2006 IG	Z 365		tiranti 14	1100	ZF
S80	2.0 MT (166kW)	1 generazione [restyling]	2003	2006 IG	Z 365 A	Con Servotronic	tiranti 14	1100	ZF
S80	2.4 AT (103kW)	1 generazione	1998	2006 IG	Z 362	Con Servotronic	tiranti 14	1090	SMI
S80	2.4 AT (103kW)	1 generazione	1998	2006 IG	Z 364		tiranti 14	1090	ZF
S80	2.4 AT (103kW)	1 generazione	1998	2006 IG	Z 365		tiranti 14	1100	ZF
S80	2.4 AT (103kW)	1 generazione	1998	2006 IG	Z 365 A	Con Servotronic	tiranti 14	1100	ZF
S80	2.4 AT (120kW)	1 generazione [restyling]	2003	2006 IG	Z 364		tiranti 14	1090	ZF
S80	2.4 AT (120kW)	1 generazione [restyling]	2003	2006 IG	Z 365		tiranti 14	1100	ZF
S80	2.4 AT (120kW)	1 generazione [restyling]	2003	2006 IG	Z 365 A	Con Servotronic	tiranti 14	1100	ZF
S80	2.4 AT (125kW)	1 generazione	1998	2006 IG	Z 362	Con Servotronic	tiranti 14	1090	SMI
S80	2.4 AT (125kW)	1 generazione	1998	2006 IG	Z 364		tiranti 14	1090	ZF
S80	2.4 AT (125kW)	1 generazione	1998	2006 IG	Z 365		tiranti 14	1100	ZF
S80	2.4 AT (125kW)	1 generazione	1998	2006 IG	Z 365 A	Con Servotronic	tiranti 14	1100	ZF
S80	2.4 AT (125kW)	1 generazione [restyling]	2003	2006 IG	Z 364		tiranti 14	1090	ZF
S80	2.4 AT (125kW)	1 generazione [restyling]	2003	2006 IG	Z 365		tiranti 14	1100	ZF
S80	2.4 AT (125kW)	1 generazione [restyling]	2003	2006 IG	Z 365 A	Con Servotronic	tiranti 14	1100	ZF
S80	2.4 Bi-fuel CNG AT (103kW)	1 generazione	1998	2006 IG	Z 362	Con Servotronic	tiranti 14	1090	SMI
S80	2.4 Bi-fuel CNG AT (103kW)	1 generazione	1998	2006 IG	Z 364		tiranti 14	1090	ZF
S80	2.4 Bi-fuel CNG AT (103kW)	1 generazione	1998	2006 IG	Z 365		tiranti 14	1100	ZF

Modello	Rivestimento	Generazione	Anno	Tipo	Codice	Note	Diametro (mm)	Lunghezza (mm)	Fabbricazione
S80	2.4 Bi-fuel CNG AT (103kW)	1 generazione	1998	2006 IG	Z 365 A	Con Servotronic	tiranti 14	1100	ZF
S80	2.4 Bi-fuel CNG MT (103kW)	1 generazione	1998	2006 IG	Z 362	Con Servotronic	tiranti 14	1090	SMI
S80	2.4 Bi-fuel CNG MT (103kW)	1 generazione	1998	2006 IG	Z 364		tiranti 14	1090	ZF
S80	2.4 Bi-fuel CNG MT (103kW)	1 generazione	1998	2006 IG	Z 365		tiranti 14	1100	ZF
S80	2.4 Bi-fuel CNG MT (103kW)	1 generazione	1998	2006 IG	Z 365 A	Con Servotronic	tiranti 14	1100	ZF
S80	2.4 Bi-fuel LPG AT (103kW)	1 generazione	1998	2006 IG	Z 362	Con Servotronic	tiranti 14	1090	SMI
S80	2.4 Bi-fuel LPG AT (103kW)	1 generazione	1998	2006 IG	Z 364		tiranti 14	1090	ZF
S80	2.4 Bi-fuel LPG AT (103kW)	1 generazione	1998	2006 IG	Z 365		tiranti 14	1100	ZF
S80	2.4 Bi-fuel LPG AT (103kW)	1 generazione	1998	2006 IG	Z 365 A	Con Servotronic	tiranti 14	1100	ZF
S80	2.4 Bi-fuel LPG MT (103kW)	1 generazione	1998	2006 IG	Z 362	Con Servotronic	tiranti 14	1090	SMI
S80	2.4 Bi-fuel LPG MT (103kW)	1 generazione	1998	2006 IG	Z 364		tiranti 14	1090	ZF
S80	2.4 Bi-fuel LPG MT (103kW)	1 generazione	1998	2006 IG	Z 365		tiranti 14	1100	ZF
S80	2.4 Bi-fuel LPG MT (103kW)	1 generazione	1998	2006 IG	Z 365 A	Con Servotronic	tiranti 14	1100	ZF
S80	2.4 D5 Turbo AT (120kW)	1 generazione	1998	2006 IG	Z 362	Con Servotronic	tiranti 14	1090	SMI
S80	2.4 D5 Turbo AT (120kW)	1 generazione	1998	2006 IG	Z 364		tiranti 14	1090	ZF
S80	2.4 D5 Turbo AT (120kW)	1 generazione	1998	2006 IG	Z 365		tiranti 14	1100	ZF
S80	2.4 D5 Turbo AT (120kW)	1 generazione	1998	2006 IG	Z 365 A	Con Servotronic	tiranti 14	1100	ZF
S80	2.4 D5 Turbo MT (120kW)	1 generazione	1998	2006 IG	Z 362	Con Servotronic	tiranti 14	1090	SMI
S80	2.4 D5 Turbo MT (120kW)	1 generazione	1998	2006 IG	Z 364		tiranti 14	1090	ZF
S80	2.4 D5 Turbo MT (120kW)	1 generazione	1998	2006 IG	Z 365		tiranti 14	1100	ZF
S80	2.4 D5 Turbo MT (120kW)	1 generazione	1998	2006 IG	Z 365 A	Con Servotronic	tiranti 14	1100	ZF
S80	2.4 MT (125kW)	1 generazione	1998	2006 IG	Z 362	Con Servotronic	tiranti 14	1090	SMI
S80	2.4 MT (125kW)	1 generazione	1998	2006 IG	Z 364		tiranti 14	1090	ZF
S80	2.4 MT (125kW)	1 generazione	1998	2006 IG	Z 365		tiranti 14	1100	ZF
S80	2.4 MT (125kW)	1 generazione	1998	2006 IG	Z 365 A	Con Servotronic	tiranti 14	1100	ZF
S80	2.4 MT (103kW)	1 generazione	1998	2006 IG	Z 362	Con Servotronic	tiranti 14	1090	SMI
S80	2.4 MT (103kW)	1 generazione	1998	2006 IG	Z 364		tiranti 14	1090	ZF
S80	2.4 MT (103kW)	1 generazione	1998	2006 IG	Z 365		tiranti 14	1100	ZF

Modello	Rivestimento	Generazione	Anno	Tipo	Codice	Note	Diametro (mm)	Lunghezza (mm)	Fabbricazione	
S80	2.4 MT (103kW)	1 generazione	1998	2006	IG	Z 365 A	Con Servotronic	tiranti 14	1100	ZF
S80	2.4 MT (120kW)	1 generazione [restyling]	2003	2006	IG	Z 364		tiranti 14	1090	ZF
S80	2.4 MT (120kW)	1 generazione [restyling]	2003	2006	IG	Z 365		tiranti 14	1100	ZF
S80	2.4 MT (120kW)	1 generazione [restyling]	2003	2006	IG	Z 365 A	Con Servotronic	tiranti 14	1100	ZF
S80	2.4 MT (125kW)	1 generazione [restyling]	2003	2006	IG	Z 364		tiranti 14	1090	ZF
S80	2.4 MT (125kW)	1 generazione [restyling]	2003	2006	IG	Z 365		tiranti 14	1100	ZF
S80	2.4 MT (125kW)	1 generazione [restyling]	2003	2006	IG	Z 365 A	Con Servotronic	tiranti 14	1100	ZF
S80	2.4 MT (96kW)	1 generazione [restyling]	2003	2006	IG	Z 364		tiranti 14	1090	ZF
S80	2.4 MT (96kW)	1 generazione [restyling]	2003	2006	IG	Z 365		tiranti 14	1100	ZF
S80	2.4 MT (96kW)	1 generazione [restyling]	2003	2006	IG	Z 365 A	Con Servotronic	tiranti 14	1100	ZF
S80	2.4 TD AT (96kW)	1 generazione	1998	2006	IG	Z 362	Con Servotronic	tiranti 14	1090	SMI
S80	2.4 TD AT (96kW)	1 generazione	1998	2006	IG	Z 364		tiranti 14	1090	ZF
S80	2.4 TD AT (96kW)	1 generazione	1998	2006	IG	Z 365		tiranti 14	1100	ZF
S80	2.4 TD AT (96kW)	1 generazione	1998	2006	IG	Z 365 A	Con Servotronic	tiranti 14	1100	ZF
S80	2.4 TD MT (96kW)	1 generazione	1998	2006	IG	Z 362	Con Servotronic	tiranti 14	1090	SMI
S80	2.4 TD MT (96kW)	1 generazione	1998	2006	IG	Z 364		tiranti 14	1090	ZF
S80	2.4 TD MT (96kW)	1 generazione	1998	2006	IG	Z 365		tiranti 14	1100	ZF
S80	2.4 TD MT (96kW)	1 generazione	1998	2006	IG	Z 365 A	Con Servotronic	tiranti 14	1100	ZF
S80	2.4 Turbo AT (147kW)	1 generazione	1998	2006	IG	Z 362	Con Servotronic	tiranti 14	1090	SMI
S80	2.4 Turbo AT (147kW)	1 generazione	1998	2006	IG	Z 364		tiranti 14	1090	ZF
S80	2.4 Turbo AT (147kW)	1 generazione	1998	2006	IG	Z 365		tiranti 14	1100	ZF
S80	2.4 Turbo AT (147kW)	1 generazione	1998	2006	IG	Z 365 A	Con Servotronic	tiranti 14	1100	ZF
S80	2.4 Turbo MT (147kW)	1 generazione	1998	2006	IG	Z 362	Con Servotronic	tiranti 14	1090	SMI
S80	2.4 Turbo MT (147kW)	1 generazione	1998	2006	IG	Z 364		tiranti 14	1090	ZF
S80	2.4 Turbo MT (147kW)	1 generazione	1998	2006	IG	Z 365		tiranti 14	1100	ZF
S80	2.4 Turbo MT (147kW)	1 generazione	1998	2006	IG	Z 365 A	Con Servotronic	tiranti 14	1100	ZF
S80	2.5 AT (103kW)	1 generazione [restyling]	2003	2006	IG	Z 364		tiranti 14	1090	ZF
S80	2.5 AT (103kW)	1 generazione [restyling]	2003	2006	IG	Z 365		tiranti 14	1100	ZF

Modello	Rivestimento	Generazione	Anno	Tipo	Codice	Note	Diametro (mm)	Lunghezza (mm)	Fabbricazione
S80	2.5 AT (103kW)	1 generazione [restyling]	2003	2006 IG	Z 365 A	Con Servotronic	tiranti 14	1100	ZF
S80	2.5 AT 4WD (154kW)	1 generazione [restyling]	2003	2006 IG	Z 364		tiranti 14	1090	ZF
S80	2.5 AT 4WD (154kW)	1 generazione [restyling]	2003	2006 IG	Z 365		tiranti 14	1100	ZF
S80	2.5 AT 4WD (154kW)	1 generazione [restyling]	2003	2006 IG	Z 365 A	Con Servotronic	tiranti 14	1100	ZF
S80	2.5 MT (103kW)	1 generazione [restyling]	2003	2006 IG	Z 364		tiranti 14	1090	ZF
S80	2.5 MT (103kW)	1 generazione [restyling]	2003	2006 IG	Z 365		tiranti 14	1100	ZF
S80	2.5 MT (103kW)	1 generazione [restyling]	2003	2006 IG	Z 365 A	Con Servotronic	tiranti 14	1100	ZF
S80	2.5 MT 4WD (154kW)	1 generazione [restyling]	2003	2006 IG	Z 364		tiranti 14	1090	ZF
S80	2.5 MT 4WD (154kW)	1 generazione [restyling]	2003	2006 IG	Z 365		tiranti 14	1100	ZF
S80	2.5 MT 4WD (154kW)	1 generazione [restyling]	2003	2006 IG	Z 365 A	Con Servotronic	tiranti 14	1100	ZF
S80	2.5 TD AT (103kW)	1 generazione	1998	2006 IG	Z 362	Con Servotronic	tiranti 14	1090	SMI
S80	2.5 TD AT (103kW)	1 generazione	1998	2006 IG	Z 364		tiranti 14	1090	ZF
S80	2.5 TD AT (103kW)	1 generazione	1998	2006 IG	Z 365		tiranti 14	1100	ZF
S80	2.5 TD AT (103kW)	1 generazione	1998	2006 IG	Z 365 A	Con Servotronic	tiranti 14	1100	ZF
S80	2.5 TD MT (103kW)	1 generazione	1998	2006 IG	Z 362	Con Servotronic	tiranti 14	1090	SMI
S80	2.5 TD MT (103kW)	1 generazione	1998	2006 IG	Z 364		tiranti 14	1090	ZF
S80	2.5 TD MT (103kW)	1 generazione	1998	2006 IG	Z 365		tiranti 14	1100	ZF
S80	2.5 TD MT (103kW)	1 generazione	1998	2006 IG	Z 365 A	Con Servotronic	tiranti 14	1100	ZF
S80	2.5 Turbo AT (154kW)	1 generazione	1998	2006 IG	Z 362	Con Servotronic	tiranti 14	1090	SMI
S80	2.5 Turbo AT (154kW)	1 generazione	1998	2006 IG	Z 364		tiranti 14	1090	ZF
S80	2.5 Turbo AT (154kW)	1 generazione	1998	2006 IG	Z 365		tiranti 14	1100	ZF
S80	2.5 Turbo AT (154kW)	1 generazione	1998	2006 IG	Z 365 A	Con Servotronic	tiranti 14	1100	ZF
S80	2.5 Turbo AT AWD (154kW)	1 generazione	1998	2006 IG	Z 362	Con Servotronic	tiranti 14	1090	SMI
S80	2.5 Turbo AT AWD (154kW)	1 generazione	1998	2006 IG	Z 364		tiranti 14	1090	ZF
S80	2.5 Turbo AT AWD (154kW)	1 generazione	1998	2006 IG	Z 365		tiranti 14	1100	ZF
S80	2.5 Turbo AT AWD (154kW)	1 generazione	1998	2006 IG	Z 365 A	Con Servotronic	tiranti 14	1100	ZF
S80	2.5 Turbo MT (154kW)	1 generazione	1998	2006 IG	Z 362	Con Servotronic	tiranti 14	1090	SMI
S80	2.5 Turbo MT (154kW)	1 generazione	1998	2006 IG	Z 364		tiranti 14	1090	ZF

Modello	Rivestimento	Generazione	Anno	Tipo	Codice	Note	Diametro (mm)	Lunghezza (mm)	Fabbricazione
S80	2.5 Turbo MT (154kW)	1 generazione	1998	2006 IG	Z 365		tiranti 14	1100	ZF
S80	2.5 Turbo MT (154kW)	1 generazione	1998	2006 IG	Z 365 A	Con Servotronic	tiranti 14	1100	ZF
S80	2.8 Turbo Geartronic (200kW)	1 generazione	1998	2006 IG	Z 362	Con Servotronic	tiranti 14	1090	SMI
S80	2.8 Turbo Geartronic (200kW)	1 generazione	1998	2006 IG	Z 364		tiranti 14	1090	ZF
S80	2.8 Turbo Geartronic (200kW)	1 generazione	1998	2006 IG	Z 365		tiranti 14	1100	ZF
S80	2.8 Turbo Geartronic (200kW)	1 generazione	1998	2006 IG	Z 365 A	Con Servotronic	tiranti 14	1100	ZF
S80	2.9 AT (144kW)	1 generazione	1998	2006 IG	Z 362	Con Servotronic	tiranti 14	1090	SMI
S80	2.9 AT (144kW)	1 generazione	1998	2006 IG	Z 364		tiranti 14	1090	ZF
S80	2.9 AT (144kW)	1 generazione	1998	2006 IG	Z 365		tiranti 14	1100	ZF
S80	2.9 AT (144kW)	1 generazione	1998	2006 IG	Z 365 A	Con Servotronic	tiranti 14	1100	ZF
S80	2.9 AT (144kW)	1 generazione [restyling]	2003	2006 IG	Z 364		tiranti 14	1090	ZF
S80	2.9 AT (144kW)	1 generazione [restyling]	2003	2006 IG	Z 365		tiranti 14	1100	ZF
S80	2.9 AT (144kW)	1 generazione [restyling]	2003	2006 IG	Z 365 A	Con Servotronic	tiranti 14	1100	ZF
S80	2.9 AT (147kW)	1 generazione	1998	2006 IG	Z 362	Con Servotronic	tiranti 14	1090	SMI
S80	2.9 AT (147kW)	1 generazione	1998	2006 IG	Z 364		tiranti 14	1090	ZF
S80	2.9 AT (147kW)	1 generazione	1998	2006 IG	Z 365		tiranti 14	1100	ZF
S80	2.9 AT (147kW)	1 generazione	1998	2006 IG	Z 365 A	Con Servotronic	tiranti 14	1100	ZF
S80	2.9 AT (147kW)	1 generazione [restyling]	2003	2006 IG	Z 364		tiranti 14	1090	ZF
S80	2.9 AT (147kW)	1 generazione [restyling]	2003	2006 IG	Z 365		tiranti 14	1100	ZF
S80	2.9 AT (147kW)	1 generazione [restyling]	2003	2006 IG	Z 365 A	Con Servotronic	tiranti 14	1100	ZF
S80	2.9 AT (200kW)	1 generazione [restyling]	2003	2006 IG	Z 364		tiranti 14	1090	ZF
S80	2.9 AT (200kW)	1 generazione [restyling]	2003	2006 IG	Z 365		tiranti 14	1100	ZF
S80	2.9 AT (200kW)	1 generazione [restyling]	2003	2006 IG	Z 365 A	Con Servotronic	tiranti 14	1100	ZF
S80	2.9 Geartronic (144kW)	1 generazione	1998	2006 IG	Z 362	Con Servotronic	tiranti 14	1090	SMI
S80	2.9 Geartronic (144kW)	1 generazione	1998	2006 IG	Z 364		tiranti 14	1090	ZF
S80	2.9 Geartronic (144kW)	1 generazione	1998	2006 IG	Z 365		tiranti 14	1100	ZF

Modello	Rivestimento	Generazione	Anno	Tipo	Codice	Note	Diametro (mm)	Lunghezza (mm)	Fabbricazione	
S80	2.9 Geartronic (144kW)	1 generazione	1998	2006	IG	Z 365 A	Con Servotronic	tiranti 14	1100	ZF
S80	2.9 MT (147kW)	1 generazione	1998	2006	IG	Z 362	Con Servotronic	tiranti 14	1090	SMI
S80	2.9 MT (147kW)	1 generazione	1998	2006	IG	Z 364		tiranti 14	1090	ZF
S80	2.9 MT (147kW)	1 generazione	1998	2006	IG	Z 365		tiranti 14	1100	ZF
S80	2.9 MT (147kW)	1 generazione	1998	2006	IG	Z 365 A	Con Servotronic	tiranti 14	1100	ZF
S80	2.9 MT (147kW)	1 generazione [restyling]	2003	2006	IG	Z 364		tiranti 14	1090	ZF
S80	2.9 MT (147kW)	1 generazione [restyling]	2003	2006	IG	Z 365		tiranti 14	1100	ZF
S80	2.9 MT (147kW)	1 generazione [restyling]	2003	2006	IG	Z 365 A	Con Servotronic	tiranti 14	1100	ZF
V40	1.6 MT (109 hp)	1 generazione	1996	2000	IG	Z 359	Piantone Dentato	tiranti 12	1180	SMI
V40	1.6 MT (109 hp)	1 generazione	1996	2000	IG	Z 363	Piantone Fresato	tiranti 12	1180	SMI
V40	1.6 MT (80kW)	1 generazione	1996	2000	IG	Z 359	Piantone Dentato	tiranti 12	1180	SMI
V40	1.6 MT (80kW)	1 generazione	1996	2000	IG	Z 363	Piantone Fresato	tiranti 12	1180	SMI
V40	1.6 MT (80kW)	1 generazione [2° restyling]	2002	2004	IG	Z 363	Piantone Fresato	tiranti 12	1180	SMI
V40	1.6 MT (80kW)	1 generazione [restyling]	2000	2002	IG	Z 363	Piantone Fresato	tiranti 12	1180	SMI
V40	1.8 AT (122 hp)	1 generazione	1996	2000	IG	Z 359	Piantone Dentato	tiranti 12	1180	SMI
V40	1.8 AT (122 hp)	1 generazione	1996	2000	IG	Z 363	Piantone Fresato	tiranti 12	1180	SMI
V40	1.8 AT (85kW)	1 generazione	1996	2000	IG	Z 359	Piantone Dentato	tiranti 12	1180	SMI
V40	1.8 AT (85kW)	1 generazione	1996	2000	IG	Z 363	Piantone Fresato	tiranti 12	1180	SMI
V40	1.8 AT (90kW)	1 generazione	1996	2000	IG	Z 359	Piantone Dentato	tiranti 12	1180	SMI
V40	1.8 AT (90kW)	1 generazione	1996	2000	IG	Z 363	Piantone Fresato	tiranti 12	1180	SMI
V40	1.8 AT (90kW)	1 generazione [2° restyling]	2002	2004	IG	Z 363	Piantone Fresato	tiranti 12	1180	SMI
V40	1.8 AT (90kW)	1 generazione [restyling]	2000	2002	IG	Z 363	Piantone Fresato	tiranti 12	1180	SMI
V40	1.8 Bi-Fuel MT (90kW)	1 generazione [2° restyling]	2002	2004	IG	Z 363	Piantone Fresato	tiranti 12	1180	SMI
V40	1.8 Bi-Fuel MT (90kW)	1 generazione [restyling]	2000	2002	IG	Z 363	Piantone Fresato	tiranti 12	1180	SMI
V40	1.8 MT (122 hp)	1 generazione	1996	2000	IG	Z 359	Piantone Dentato	tiranti 12	1180	SMI
V40	1.8 MT (122 hp)	1 generazione	1996	2000	IG	Z 363	Piantone Fresato	tiranti 12	1180	SMI
V40	1.8 MT (85kW)	1 generazione	1996	2000	IG	Z 359	Piantone Dentato	tiranti 12	1180	SMI
V40	1.8 MT (85kW)	1 generazione	1996	2000	IG	Z 363	Piantone Fresato	tiranti 12	1180	SMI

Modello	Rivestimento	Generazione	Anno	Tipo	Codice	Note	Diametro (mm)	Lunghezza (mm)	Fabbricazione
V40	1.8 MT (90kW)	1 generazione	1996	2000	IG	Z 359	Piantone Dentato	tiranti 12 1180	SMI
V40	1.8 MT (90kW)	1 generazione	1996	2000	IG	Z 363	Piantone Fresato	tiranti 12 1180	SMI
V40	1.8 MT (90kW)	1 generazione [2° restyling]	2002	2004	IG	Z 363	Piantone Fresato	tiranti 12 1180	SMI
V40	1.8 MT (90kW)	1 generazione [restyling]	2000	2002	IG	Z 363	Piantone Fresato	tiranti 12 1180	SMI
V40	1.8i MT (90kW)	1 generazione [2° restyling]	2002	2004	IG	Z 363	Piantone Fresato	tiranti 12 1180	SMI
V40	1.8i MT (90kW)	1 generazione [restyling]	2000	2002	IG	Z 363	Piantone Fresato	tiranti 12 1180	SMI
V40	1.8i MT (92kW)	1 generazione	1996	2000	IG	Z 359	Piantone Dentato	tiranti 12 1180	SMI
V40	1.8i MT (92kW)	1 generazione	1996	2000	IG	Z 363	Piantone Fresato	tiranti 12 1180	SMI
V40	1.9 D MT (75kW)	1 generazione [restyling]	2000	2002	IG	Z 363	Piantone Fresato	tiranti 12 1180	SMI
V40	1.9 D MT (75kW)	1 generazione [2° restyling]	2002	2004	IG	Z 363	Piantone Fresato	tiranti 12 1180	SMI
V40	1.9 D MT (85kW)	1 generazione [2° restyling]	2002	2004	IG	Z 363	Piantone Fresato	tiranti 12 1180	SMI
V40	1.9 D MT (85kW)	1 generazione [restyling]	2000	2002	IG	Z 363	Piantone Fresato	tiranti 12 1180	SMI
V40	1.9 T4 AT (147kW)	1 generazione	1996	2000	IG	Z 359	Piantone Dentato	tiranti 12 1180	SMI
V40	1.9 T4 AT (147kW)	1 generazione	1996	2000	IG	Z 363	Piantone Fresato	tiranti 12 1180	SMI
V40	1.9 T4 MT (147kW)	1 generazione	1996	2000	IG	Z 359	Piantone Dentato	tiranti 12 1180	SMI
V40	1.9 T4 MT (147kW)	1 generazione	1996	2000	IG	Z 363	Piantone Fresato	tiranti 12 1180	SMI
V40	1.9 TD MT (66kW)	1 generazione	1996	2000	IG	Z 359	Piantone Dentato	tiranti 12 1180	SMI
V40	1.9 TD MT (66kW)	1 generazione	1996	2000	IG	Z 363	Piantone Fresato	tiranti 12 1180	SMI
V40	1.9 TD MT (70kW)	1 generazione	1996	2000	IG	Z 359	Piantone Dentato	tiranti 12 1180	SMI
V40	1.9 TD MT (70kW)	1 generazione	1996	2000	IG	Z 363	Piantone Fresato	tiranti 12 1180	SMI
V40	2.0 AT (100kW)	1 generazione [restyling]	2000	2002	IG	Z 363	Piantone Fresato	tiranti 12 1180	SMI
V40	2.0 AT (100kW)	1 generazione	1996	2000	IG	Z 359	Piantone Dentato	tiranti 12 1180	SMI
V40	2.0 AT (100kW)	1 generazione	1996	2000	IG	Z 363	Piantone Fresato	tiranti 12 1180	SMI
V40	2.0 AT (100kW)	1 generazione [2° restyling]	2002	2004	IG	Z 363	Piantone Fresato	tiranti 12 1180	SMI
V40	2.0 AT (103kW)	1 generazione	1996	2000	IG	Z 359	Piantone Dentato	tiranti 12 1180	SMI
V40	2.0 AT (103kW)	1 generazione	1996	2000	IG	Z 363	Piantone Fresato	tiranti 12 1180	SMI
V40	2.0 AT (136 hp)	1 generazione	1996	2000	IG	Z 359	Piantone Dentato	tiranti 12 1180	SMI
V40	2.0 AT (136 hp)	1 generazione	1996	2000	IG	Z 363	Piantone Fresato	tiranti 12 1180	SMI

Modello	Rivestimento	Generazione	Anno	Tipo	Codice	Note	Diametro (mm)	Lunghezza (mm)	Fabbricazione
V40	2.0 MT (100kW)	1 generazione	1996	2000	IG	Z 359	Piantone Dentato	tiranti 12 1180	SMI
V40	2.0 MT (100kW)	1 generazione	1996	2000	IG	Z 363	Piantone Fresato	tiranti 12 1180	SMI
V40	2.0 MT (100kW)	1 generazione [2° restyling]	2002	2004	IG	Z 363	Piantone Fresato	tiranti 12 1180	SMI
V40	2.0 MT (100kW)	1 generazione [restyling]	2000	2002	IG	Z 363	Piantone Fresato	tiranti 12 1180	SMI
V40	2.0 MT (103kW)	1 generazione	1996	2000	IG	Z 359	Piantone Dentato	tiranti 12 1180	SMI
V40	2.0 MT (103kW)	1 generazione	1996	2000	IG	Z 363	Piantone Fresato	tiranti 12 1180	SMI
V40	2.0 MT (136 hp)	1 generazione	1996	2000	IG	Z 359	Piantone Dentato	tiranti 12 1180	SMI
V40	2.0 MT (136 hp)	1 generazione	1996	2000	IG	Z 363	Piantone Fresato	tiranti 12 1180	SMI
V40	2.0 T AT (118kW)	1 generazione	1996	2000	IG	Z 359	Piantone Dentato	tiranti 12 1180	SMI
V40	2.0 T AT (118kW)	1 generazione	1996	2000	IG	Z 363	Piantone Fresato	tiranti 12 1180	SMI
V40	2.0 T AT (120kW)	1 generazione [2° restyling]	2002	2004	IG	Z 363	Piantone Fresato	tiranti 12 1180	SMI
V40	2.0 T AT (120kW)	1 generazione [restyling]	2000	2002	IG	Z 363	Piantone Fresato	tiranti 12 1180	SMI
V40	2.0 T MT (118kW)	1 generazione	1996	2000	IG	Z 359	Piantone Dentato	tiranti 12 1180	SMI
V40	2.0 T MT (118kW)	1 generazione	1996	2000	IG	Z 363	Piantone Fresato	tiranti 12 1180	SMI
V40	2.0 T MT (120kW)	1 generazione [2° restyling]	2002	2004	IG	Z 363	Piantone Fresato	tiranti 12 1180	SMI
V40	2.0 T MT (120kW)	1 generazione [restyling]	2000	2002	IG	Z 363	Piantone Fresato	tiranti 12 1180	SMI
V40	2.0 T4 AT (147kW)	1 generazione [2° restyling]	2002	2004	IG	Z 363	Piantone Fresato	tiranti 12 1180	SMI
V40	2.0 T4 AT (147kW)	1 generazione [restyling]	2000	2002	IG	Z 363	Piantone Fresato	tiranti 12 1180	SMI
V40	2.0 T4 MT (147kW)	1 generazione [2° restyling]	2002	2004	IG	Z 363	Piantone Fresato	tiranti 12 1180	SMI
V40	2.0 T4 MT (147kW)	1 generazione [restyling]	2000	2002	IG	Z 363	Piantone Fresato	tiranti 12 1180	SMI
V50	1.6 MT (74kW)	1 generazione	2003	2011	IG	Z 367		tiranti 16 1285	TRW
V50	1.6 MT (80kW)	1 generazione [restyling]	2007	2012	IG	Z 367		tiranti 16 1285	TRW
V50	1.6 MT (85kW)	1 generazione [restyling]	2007	2012	IG	Z 367		tiranti 16 1285	TRW
V50	1.6 TD MT (81kW)	1 generazione	2003	2011	IG	Z 367		tiranti 16 1285	TRW
V50	1.8 MT (92kW)	1 generazione	2003	2011	IG	Z 367		tiranti 16 1285	TRW
V50	2.0 AMT (100kW)	1 generazione [restyling]	2007	2012	IG	Z 367		tiranti 16 1285	TRW
V50	2.0 D MT (100kW)	1 generazione	2003	2011	IG	Z 367		tiranti 16 1285	TRW
V50	2.0 MT (100kW)	1 generazione [restyling]	2007	2012	IG	Z 367		tiranti 16 1285	TRW

Modello	Rivestimento	Generazione	Anno	Tipo	Codice	Note	Diametro (mm)	Lunghezza (mm)	Fabbricazione
V50	2.0 MT (107kW)	1 generazione [restyling]	2007	2012	IG	Z 367	tiranti 16	1285	TRW
V50	2.0 Powershift DSG (107kW)	1 generazione	2003	2011	IG	Z 367	tiranti 16	1285	TRW
V50	2.4 AT (125kW)	1 generazione [restyling]	2007	2012	IG	Z 367	tiranti 16	1285	TRW
V50	2.4 AT (132kW)	1 generazione [restyling]	2007	2012	IG	Z 367	tiranti 16	1285	TRW
V50	2.4 MT (103kW)	1 generazione	2003	2011	IG	Z 367	tiranti 16	1285	TRW
V50	2.4 MT (125kW)	1 generazione	2003	2011	IG	Z 367	tiranti 16	1285	TRW
V50	2.4 MT (125kW)	1 generazione [restyling]	2007	2012	IG	Z 367	tiranti 16	1285	TRW
V50	2.5 AT 4WD (169kW)	1 generazione [restyling]	2007	2012	IG	Z 367	tiranti 16	1285	TRW
V50	2.5 MT 4WD (169kW)	1 generazione [restyling]	2007	2012	IG	Z 367	tiranti 16	1285	TRW
V50	2.5 T5 MT (162kW)	1 generazione	2003	2011	IG	Z 367	tiranti 16	1285	TRW
V70	2.0 AT (93kW)	1 generazione	1997	2000	IG	Z 355	tiranti 14	1120	TRW
V70	2.0 AT (93kW)	1 generazione	1997	2000	IG	Z 360	tiranti 14	1125	TRW
V70	2.0 AT (93kW)	1 generazione	1997	2000	IG	Z 361	tiranti 14	1115	TRW
V70	2.0 MT (93kW)	1 generazione	1997	2000	IG	Z 355	tiranti 14	1120	TRW
V70	2.0 MT (93kW)	1 generazione	1997	2000	IG	Z 360	tiranti 14	1125	TRW
V70	2.0 MT (93kW)	1 generazione	1997	2000	IG	Z 361	tiranti 14	1115	TRW
V70	2.0 T AT (132kW)	2 generazione	2000	2005	IG	Z 362	Con Servotronic tiranti 14	1090	SMI
V70	2.0 T AT (132kW)	2 generazione	2000	2005	IG	Z 364	tiranti 14	1090	ZF
V70	2.0 T AT (132kW)	2 generazione	2000	2005	IG	Z 365	tiranti 14	1100	ZF
V70	2.0 T AT (132kW)	2 generazione	2000	2005	IG	Z 365 A	Con Servotronic tiranti 14	1100	ZF
V70	2.0 T AT (132kW)	2 generazione [restyling]	2004	2008	IG	Z 364	tiranti 14	1090	ZF
V70	2.0 T AT (132kW)	2 generazione [restyling]	2004	2008	IG	Z 365	tiranti 14	1100	ZF
V70	2.0 T AT (132kW)	2 generazione [restyling]	2004	2008	IG	Z 365 A	Con Servotronic tiranti 14	1100	ZF
V70	2.0 T MT (132kW)	2 generazione	2000	2005	IG	Z 362	Con Servotronic tiranti 14	1090	SMI
V70	2.0 T MT (132kW)	2 generazione	2000	2005	IG	Z 364	tiranti 14	1090	ZF
V70	2.0 T MT (132kW)	2 generazione	2000	2005	IG	Z 365	tiranti 14	1100	ZF
V70	2.0 T MT (132kW)	2 generazione	2000	2005	IG	Z 365 A	Con Servotronic tiranti 14	1100	ZF
V70	2.0 T MT (132kW)	2 generazione [restyling]	2004	2008	IG	Z 364	tiranti 14	1090	ZF

Modello	Rivestimento	Generazione	Anno	Tipo	Codice	Note	Diametro (mm)	Lunghezza (mm)	Fabbricazione
V70	2.0 T MT (132kW)	2 generazione [restyling]	2004	2008	IG	Z 365	tiranti 14	1100	ZF
V70	2.0 T MT (132kW)	2 generazione [restyling]	2004	2008	IG	Z 365 A	Con Servotronic tiranti 14	1100	ZF
V70	2.3 T AT (176kW)	1 generazione	1997	2000	IG	Z 355	tiranti 14	1120	TRW
V70	2.3 T AT (176kW)	1 generazione	1997	2000	IG	Z 360	tiranti 14	1125	TRW
V70	2.3 T AT (176kW)	1 generazione	1997	2000	IG	Z 361	tiranti 14	1115	TRW
V70	2.3 T AT AWD (176kW)	1 generazione	1997	2000	IG	Z 355	tiranti 14	1120	TRW
V70	2.3 T AT AWD (176kW)	1 generazione	1997	2000	IG	Z 360	tiranti 14	1125	TRW
V70	2.3 T AT AWD (176kW)	1 generazione	1997	2000	IG	Z 361	tiranti 14	1115	TRW
V70	2.3 T MT (184kW)	1 generazione	1997	2000	IG	Z 355	tiranti 14	1120	TRW
V70	2.3 T MT (184kW)	1 generazione	1997	2000	IG	Z 360	tiranti 14	1125	TRW
V70	2.3 T MT (184kW)	1 generazione	1997	2000	IG	Z 361	tiranti 14	1115	TRW
V70	2.3 T MT AWD (184kW)	1 generazione	1997	2000	IG	Z 355	tiranti 14	1120	TRW
V70	2.3 T MT AWD (184kW)	1 generazione	1997	2000	IG	Z 360	tiranti 14	1125	TRW
V70	2.3 T MT AWD (184kW)	1 generazione	1997	2000	IG	Z 361	tiranti 14	1115	TRW
V70	2.3 T5 AT (176kW)	1 generazione	1997	2000	IG	Z 355	tiranti 14	1120	TRW
V70	2.3 T5 AT (176kW)	1 generazione	1997	2000	IG	Z 360	tiranti 14	1125	TRW
V70	2.3 T5 AT (176kW)	1 generazione	1997	2000	IG	Z 361	tiranti 14	1115	TRW
V70	2.3 T5 Geartronic (184kW)	2 generazione	2000	2005	IG	Z 362	Con Servotronic tiranti 14	1090	SMI
V70	2.3 T5 Geartronic (184kW)	2 generazione	2000	2005	IG	Z 364	tiranti 14	1090	ZF
V70	2.3 T5 Geartronic (184kW)	2 generazione	2000	2005	IG	Z 365	tiranti 14	1100	ZF
V70	2.3 T5 Geartronic (184kW)	2 generazione	2000	2005	IG	Z 365 A	Con Servotronic tiranti 14	1100	ZF
V70	2.3 T5 Geartronic (191kW)	2 generazione [restyling]	2004	2008	IG	Z 364	tiranti 14	1090	ZF
V70	2.3 T5 Geartronic (191kW)	2 generazione [restyling]	2004	2008	IG	Z 365	tiranti 14	1100	ZF
V70	2.3 T5 Geartronic (191kW)	2 generazione [restyling]	2004	2008	IG	Z 365 A	Con Servotronic tiranti 14	1100	ZF
V70	2.3 T5 MT (176kW)	1 generazione	1997	2000	IG	Z 355	tiranti 14	1120	TRW
V70	2.3 T5 MT (176kW)	1 generazione	1997	2000	IG	Z 360	tiranti 14	1125	TRW
V70	2.3 T5 MT (176kW)	1 generazione	1997	2000	IG	Z 361	tiranti 14	1115	TRW
V70	2.3 T5 MT (184kW)	2 generazione	2000	2005	IG	Z 362	Con Servotronic tiranti 14	1090	SMI

Modello	Rivestimento	Generazione	Anno	Tipo	Codice	Note	Diametro (mm)	Lunghezza (mm)	Fabbricazione
V70	2.3 T5 MT (184kW)	2 generazione	2000	2005	IG	Z 364		tiranti 14 1090	ZF
V70	2.3 T5 MT (184kW)	2 generazione	2000	2005	IG	Z 365		tiranti 14 1100	ZF
V70	2.3 T5 MT (184kW)	2 generazione	2000	2005	IG	Z 365 A	Con Servotronic	tiranti 14 1100	ZF
V70	2.3 T5 MT (191kW)	2 generazione [restyling]	2004	2008	IG	Z 364		tiranti 14 1090	ZF
V70	2.3 T5 MT (191kW)	2 generazione [restyling]	2004	2008	IG	Z 365		tiranti 14 1100	ZF
V70	2.3 T5 MT (191kW)	2 generazione [restyling]	2004	2008	IG	Z 365 A	Con Servotronic	tiranti 14 1100	ZF
V70	2.4 AT (103kW)	1 generazione	1997	2000	IG	Z 355		tiranti 14 1120	TRW
V70	2.4 AT (103kW)	1 generazione	1997	2000	IG	Z 360		tiranti 14 1125	TRW
V70	2.4 AT (103kW)	1 generazione	1997	2000	IG	Z 361		tiranti 14 1115	TRW
V70	2.4 AT (103kW)	2 generazione	2000	2005	IG	Z 362	Con Servotronic	tiranti 14 1090	SMI
V70	2.4 AT (103kW)	2 generazione	2000	2005	IG	Z 364		tiranti 14 1090	ZF
V70	2.4 AT (103kW)	2 generazione	2000	2005	IG	Z 365		tiranti 14 1100	ZF
V70	2.4 AT (103kW)	2 generazione	2000	2005	IG	Z 365 A	Con Servotronic	tiranti 14 1100	ZF
V70	2.4 AT (103kW)	2 generazione [restyling]	2004	2008	IG	Z 364		tiranti 14 1090	ZF
V70	2.4 AT (103kW)	2 generazione [restyling]	2004	2008	IG	Z 365		tiranti 14 1100	ZF
V70	2.4 AT (103kW)	2 generazione [restyling]	2004	2008	IG	Z 365 A	Con Servotronic	tiranti 14 1100	ZF
V70	2.4 AT (125kW)	2 generazione	2000	2005	IG	Z 362	Con Servotronic	tiranti 14 1090	SMI
V70	2.4 AT (125kW)	2 generazione	2000	2005	IG	Z 364		tiranti 14 1090	ZF
V70	2.4 AT (125kW)	2 generazione	2000	2005	IG	Z 365		tiranti 14 1100	ZF
V70	2.4 AT (125kW)	2 generazione	2000	2005	IG	Z 365 A	Con Servotronic	tiranti 14 1100	ZF
V70	2.4 AT (125kW)	2 generazione [restyling]	2004	2008	IG	Z 364		tiranti 14 1090	ZF
V70	2.4 AT (125kW)	2 generazione [restyling]	2004	2008	IG	Z 365		tiranti 14 1100	ZF
V70	2.4 AT (125kW)	2 generazione [restyling]	2004	2008	IG	Z 365 A	Con Servotronic	tiranti 14 1100	ZF
V70	2.4 Bi-Fuel AT (103kW)	2 generazione [restyling]	2004	2008	IG	Z 364		tiranti 14 1090	ZF
V70	2.4 Bi-Fuel AT (103kW)	2 generazione [restyling]	2004	2008	IG	Z 365		tiranti 14 1100	ZF
V70	2.4 Bi-Fuel AT (103kW)	2 generazione [restyling]	2004	2008	IG	Z 365 A	Con Servotronic	tiranti 14 1100	ZF
V70	2.4 Bi-fuel CNG AT (103kW)	2 generazione	2000	2005	IG	Z 362	Con Servotronic	tiranti 14 1090	SMI
V70	2.4 Bi-fuel CNG AT (103kW)	2 generazione	2000	2005	IG	Z 364		tiranti 14 1090	ZF

Modello	Rivestimento	Generazione	Anno	Tipo	Codice	Note	Diametro (mm)	Lunghezza (mm)	Fabbricazione	
V70	2.4 Bi-fuel CNG AT (103kW)	2 generazione	2000	2005	IG	Z 365	tiranti 14	1100	ZF	
V70	2.4 Bi-fuel CNG AT (103kW)	2 generazione	2000	2005	IG	Z 365 A	Con Servotronic	tiranti 14	1100	ZF
V70	2.4 Bi-fuel CNG MT (103kW)	2 generazione	2000	2005	IG	Z 362	Con Servotronic	tiranti 14	1090	SMI
V70	2.4 Bi-fuel CNG MT (103kW)	2 generazione	2000	2005	IG	Z 364	tiranti 14	1090	ZF	
V70	2.4 Bi-fuel CNG MT (103kW)	2 generazione	2000	2005	IG	Z 365	tiranti 14	1100	ZF	
V70	2.4 Bi-fuel CNG MT (103kW)	2 generazione	2000	2005	IG	Z 365 A	Con Servotronic	tiranti 14	1100	ZF
V70	2.4 Bi-fuel LPG AT (103kW)	2 generazione	2000	2005	IG	Z 362	Con Servotronic	tiranti 14	1090	SMI
V70	2.4 Bi-fuel LPG AT (103kW)	2 generazione	2000	2005	IG	Z 364	tiranti 14	1090	ZF	
V70	2.4 Bi-fuel LPG AT (103kW)	2 generazione	2000	2005	IG	Z 365	tiranti 14	1100	ZF	
V70	2.4 Bi-fuel LPG AT (103kW)	2 generazione	2000	2005	IG	Z 365 A	Con Servotronic	tiranti 14	1100	ZF
V70	2.4 Bi-fuel LPG MT (103kW)	2 generazione	2000	2005	IG	Z 362	Con Servotronic	tiranti 14	1090	SMI
V70	2.4 Bi-fuel LPG MT (103kW)	2 generazione	2000	2005	IG	Z 364	tiranti 14	1090	ZF	
V70	2.4 Bi-fuel LPG MT (103kW)	2 generazione	2000	2005	IG	Z 365	tiranti 14	1100	ZF	
V70	2.4 Bi-fuel LPG MT (103kW)	2 generazione	2000	2005	IG	Z 365 A	Con Servotronic	tiranti 14	1100	ZF
V70	2.4 Bi-Fuel MT (103kW)	2 generazione [restyling]	2004	2008	IG	Z 364	tiranti 14	1090	ZF	
V70	2.4 Bi-Fuel MT (103kW)	2 generazione [restyling]	2004	2008	IG	Z 365	tiranti 14	1100	ZF	
V70	2.4 Bi-Fuel MT (103kW)	2 generazione [restyling]	2004	2008	IG	Z 365 A	Con Servotronic	tiranti 14	1100	ZF
V70	2.4 D AT (96kW)	2 generazione [restyling]	2004	2008	IG	Z 364	tiranti 14	1090	ZF	
V70	2.4 D AT (96kW)	2 generazione [restyling]	2004	2008	IG	Z 365	tiranti 14	1100	ZF	
V70	2.4 D AT (96kW)	2 generazione [restyling]	2004	2008	IG	Z 365 A	Con Servotronic	tiranti 14	1100	ZF
V70	2.4 D Geartronic (120kW)	2 generazione [restyling]	2004	2008	IG	Z 364	tiranti 14	1090	ZF	
V70	2.4 D Geartronic (120kW)	2 generazione [restyling]	2004	2008	IG	Z 365	tiranti 14	1100	ZF	
V70	2.4 D Geartronic (120kW)	2 generazione [restyling]	2004	2008	IG	Z 365 A	Con Servotronic	tiranti 14	1100	ZF
V70	2.4 D MT (120kW)	2 generazione [restyling]	2004	2008	IG	Z 364	tiranti 14	1090	ZF	
V70	2.4 D MT (120kW)	2 generazione [restyling]	2004	2008	IG	Z 365	tiranti 14	1100	ZF	
V70	2.4 D MT (120kW)	2 generazione [restyling]	2004	2008	IG	Z 365 A	Con Servotronic	tiranti 14	1100	ZF
V70	2.4 D MT (93kW)	2 generazione [restyling]	2004	2008	IG	Z 364	tiranti 14	1090	ZF	
V70	2.4 D MT (93kW)	2 generazione [restyling]	2004	2008	IG	Z 365	tiranti 14	1100	ZF	

Modello	Rivestimento	Generazione	Anno	Tipo	Codice	Note	Diametro (mm)	Lunghezza (mm)	Fabbricazione
V70	2.4 D MT (93kW)	2 generazione [restyling]	2004	2008 IG	Z 365 A	Con Servotronic	tiranti 14	1100	ZF
V70	2.4 D MT (96kW)	2 generazione [restyling]	2004	2008 IG	Z 364		tiranti 14	1090	ZF
V70	2.4 D MT (96kW)	2 generazione [restyling]	2004	2008 IG	Z 365		tiranti 14	1100	ZF
V70	2.4 D MT (96kW)	2 generazione [restyling]	2004	2008 IG	Z 365 A	Con Servotronic	tiranti 14	1100	ZF
V70	2.4 D5 AT (120kW)	2 generazione [restyling]	2004	2008 IG	Z 364		tiranti 14	1090	ZF
V70	2.4 D5 AT (120kW)	2 generazione [restyling]	2004	2008 IG	Z 365		tiranti 14	1100	ZF
V70	2.4 D5 AT (120kW)	2 generazione [restyling]	2004	2008 IG	Z 365 A	Con Servotronic	tiranti 14	1100	ZF
V70	2.4 D5 AT AWD (120kW)	2 generazione [restyling]	2004	2008 IG	Z 364		tiranti 14	1090	ZF
V70	2.4 D5 AT AWD (120kW)	2 generazione [restyling]	2004	2008 IG	Z 365		tiranti 14	1100	ZF
V70	2.4 D5 AT AWD (120kW)	2 generazione [restyling]	2004	2008 IG	Z 365 A	Con Servotronic	tiranti 14	1100	ZF
V70	2.4 D5 Geartronic (120kW)	2 generazione	2000	2005 IG	Z 362	Con Servotronic	tiranti 14	1090	SMI
V70	2.4 D5 Geartronic (120kW)	2 generazione	2000	2005 IG	Z 364		tiranti 14	1090	ZF
V70	2.4 D5 Geartronic (120kW)	2 generazione	2000	2005 IG	Z 365		tiranti 14	1100	ZF
V70	2.4 D5 Geartronic (120kW)	2 generazione	2000	2005 IG	Z 365 A	Con Servotronic	tiranti 14	1100	ZF
V70	2.4 D5 Geartronic (136kW)	2 generazione [restyling]	2004	2008 IG	Z 364		tiranti 14	1090	ZF
V70	2.4 D5 Geartronic (136kW)	2 generazione [restyling]	2004	2008 IG	Z 365		tiranti 14	1100	ZF
V70	2.4 D5 Geartronic (136kW)	2 generazione [restyling]	2004	2008 IG	Z 365 A	Con Servotronic	tiranti 14	1100	ZF
V70	2.4 D5 Geartronic AWD (120kW)	2 generazione	2000	2005 IG	Z 362	Con Servotronic	tiranti 14	1090	SMI
V70	2.4 D5 Geartronic AWD (120kW)	2 generazione	2000	2005 IG	Z 364		tiranti 14	1090	ZF
V70	2.4 D5 Geartronic AWD (120kW)	2 generazione	2000	2005 IG	Z 365		tiranti 14	1100	ZF
V70	2.4 D5 Geartronic AWD (120kW)	2 generazione	2000	2005 IG	Z 365 A	Con Servotronic	tiranti 14	1100	ZF
V70	2.4 D5 Geartronic AWD (136kW)	2 generazione [restyling]	2004	2008 IG	Z 364		tiranti 14	1090	ZF
V70	2.4 D5 Geartronic AWD (136kW)	2 generazione [restyling]	2004	2008 IG	Z 365		tiranti 14	1100	ZF
V70	2.4 D5 Geartronic AWD (136kW)	2 generazione [restyling]	2004	2008 IG	Z 365 A	Con Servotronic	tiranti 14	1100	ZF
V70	2.4 D5 MT (120kW)	2 generazione	2000	2005 IG	Z 362	Con Servotronic	tiranti 14	1090	SMI
V70	2.4 D5 MT (120kW)	2 generazione	2000	2005 IG	Z 364		tiranti 14	1090	ZF
V70	2.4 D5 MT (120kW)	2 generazione	2000	2005 IG	Z 365		tiranti 14	1100	ZF
V70	2.4 D5 MT (120kW)	2 generazione	2000	2005 IG	Z 365 A	Con Servotronic	tiranti 14	1100	ZF

Modello	Rivestimento	Generazione	Anno	Tipo	Codice	Note	Diametro (mm)	Lunghezza (mm)	Fabbricazione
V70	2.4 D5 MT (120kW)	2 generazione [restyling]	2004	2008 IG	Z 364		tiranti 14	1090	ZF
V70	2.4 D5 MT (120kW)	2 generazione [restyling]	2004	2008 IG	Z 365		tiranti 14	1100	ZF
V70	2.4 D5 MT (120kW)	2 generazione [restyling]	2004	2008 IG	Z 365 A	Con Servotronic	tiranti 14	1100	ZF
V70	2.4 D5 MT (136kW)	2 generazione [restyling]	2004	2008 IG	Z 364		tiranti 14	1090	ZF
V70	2.4 D5 MT (136kW)	2 generazione [restyling]	2004	2008 IG	Z 365		tiranti 14	1100	ZF
V70	2.4 D5 MT (136kW)	2 generazione [restyling]	2004	2008 IG	Z 365 A	Con Servotronic	tiranti 14	1100	ZF
V70	2.4 D5 MT AWD (120kW)	2 generazione	2000	2005 IG	Z 362	Con Servotronic	tiranti 14	1090	SMI
V70	2.4 D5 MT AWD (120kW)	2 generazione	2000	2005 IG	Z 364		tiranti 14	1090	ZF
V70	2.4 D5 MT AWD (120kW)	2 generazione	2000	2005 IG	Z 365		tiranti 14	1100	ZF
V70	2.4 D5 MT AWD (120kW)	2 generazione	2000	2005 IG	Z 365 A	Con Servotronic	tiranti 14	1100	ZF
V70	2.4 D5 MT AWD (120kW)	2 generazione [restyling]	2004	2008 IG	Z 364		tiranti 14	1090	ZF
V70	2.4 D5 MT AWD (120kW)	2 generazione [restyling]	2004	2008 IG	Z 365		tiranti 14	1100	ZF
V70	2.4 D5 MT AWD (120kW)	2 generazione [restyling]	2004	2008 IG	Z 365 A	Con Servotronic	tiranti 14	1100	ZF
V70	2.4 D5 MT AWD (136kW)	2 generazione [restyling]	2004	2008 IG	Z 364		tiranti 14	1090	ZF
V70	2.4 D5 MT AWD (136kW)	2 generazione [restyling]	2004	2008 IG	Z 365		tiranti 14	1100	ZF
V70	2.4 D5 MT AWD (136kW)	2 generazione [restyling]	2004	2008 IG	Z 365 A	Con Servotronic	tiranti 14	1100	ZF
V70	2.4 MT (103kW)	1 generazione	1997	2000 IG	Z 355		tiranti 14	1120	TRW
V70	2.4 MT (103kW)	1 generazione	1997	2000 IG	Z 360		tiranti 14	1125	TRW
V70	2.4 MT (103kW)	1 generazione	1997	2000 IG	Z 361		tiranti 14	1115	TRW
V70	2.4 MT (103kW)	2 generazione	2000	2005 IG	Z 362	Con Servotronic	tiranti 14	1090	SMI
V70	2.4 MT (103kW)	2 generazione	2000	2005 IG	Z 364		tiranti 14	1090	ZF
V70	2.4 MT (103kW)	2 generazione	2000	2005 IG	Z 365		tiranti 14	1100	ZF
V70	2.4 MT (103kW)	2 generazione	2000	2005 IG	Z 365 A	Con Servotronic	tiranti 14	1100	ZF
V70	2.4 MT (103kW)	2 generazione [restyling]	2004	2008 IG	Z 364		tiranti 14	1090	ZF
V70	2.4 MT (103kW)	2 generazione [restyling]	2004	2008 IG	Z 365		tiranti 14	1100	ZF
V70	2.4 MT (103kW)	2 generazione [restyling]	2004	2008 IG	Z 365 A	Con Servotronic	tiranti 14	1100	ZF
V70	2.4 MT (125kW)	2 generazione	2000	2005 IG	Z 362	Con Servotronic	tiranti 14	1090	SMI
V70	2.4 MT (125kW)	2 generazione	2000	2005 IG	Z 364		tiranti 14	1090	ZF

Modello	Rivestimento	Generazione	Anno	Tipo	Codice	Note	Diametro (mm)	Lunghezza (mm)	Fabbricazione	
V70	2.4 MT (125kW)	2 generazione	2000	2005	IG	Z 365	tiranti 14	1100	ZF	
V70	2.4 MT (125kW)	2 generazione	2000	2005	IG	Z 365 A	Con Servotronic	tiranti 14	1100	ZF
V70	2.4 MT (125kW)	2 generazione [restyling]	2004	2008	IG	Z 364	tiranti 14	1090	ZF	
V70	2.4 MT (125kW)	2 generazione [restyling]	2004	2008	IG	Z 365	tiranti 14	1100	ZF	
V70	2.4 MT (125kW)	2 generazione [restyling]	2004	2008	IG	Z 365 A	Con Servotronic	tiranti 14	1100	ZF
V70	2.4 T AT (147kW)	2 generazione	2000	2005	IG	Z 362	Con Servotronic	tiranti 14	1090	SMI
V70	2.4 T AT (147kW)	2 generazione	2000	2005	IG	Z 364	tiranti 14	1090	ZF	
V70	2.4 T AT (147kW)	2 generazione	2000	2005	IG	Z 365	tiranti 14	1100	ZF	
V70	2.4 T AT (147kW)	2 generazione	2000	2005	IG	Z 365 A	Con Servotronic	tiranti 14	1100	ZF
V70	2.4 T AT AWD (147kW)	2 generazione	2000	2005	IG	Z 362	Con Servotronic	tiranti 14	1090	SMI
V70	2.4 T AT AWD (147kW)	2 generazione	2000	2005	IG	Z 364	tiranti 14	1090	ZF	
V70	2.4 T AT AWD (147kW)	2 generazione	2000	2005	IG	Z 365	tiranti 14	1100	ZF	
V70	2.4 T AT AWD (147kW)	2 generazione	2000	2005	IG	Z 365 A	Con Servotronic	tiranti 14	1100	ZF
V70	2.4 T AT AWD (195kW)	1 generazione	1997	2000	IG	Z 355	tiranti 14	1120	TRW	
V70	2.4 T AT AWD (195kW)	1 generazione	1997	2000	IG	Z 361	tiranti 14	1115	TRW	
V70	2.4 T MT (147kW)	2 generazione	2000	2005	IG	Z 362	Con Servotronic	tiranti 14	1090	SMI
V70	2.4 T MT (147kW)	2 generazione	2000	2005	IG	Z 364	tiranti 14	1090	ZF	
V70	2.4 T MT (147kW)	2 generazione	2000	2005	IG	Z 365	tiranti 14	1100	ZF	
V70	2.4 T MT (147kW)	2 generazione	2000	2005	IG	Z 365 A	Con Servotronic	tiranti 14	1100	ZF
V70	2.4 T MT AWD (142kW)	1 generazione	1997	2000	IG	Z 355	tiranti 14	1120	TRW	
V70	2.4 T MT AWD (142kW)	1 generazione	1997	2000	IG	Z 361	tiranti 14	1115	TRW	
V70	2.4 T MT AWD (147kW)	2 generazione	2000	2005	IG	Z 362	Con Servotronic	tiranti 14	1090	SMI
V70	2.4 T MT AWD (147kW)	2 generazione	2000	2005	IG	Z 364	tiranti 14	1090	ZF	
V70	2.4 T MT AWD (147kW)	2 generazione	2000	2005	IG	Z 365	tiranti 14	1100	ZF	
V70	2.4 T MT AWD (147kW)	2 generazione	2000	2005	IG	Z 365 A	Con Servotronic	tiranti 14	1100	ZF
V70	2.4 TD AT (96kW)	2 generazione	2000	2005	IG	Z 362	Con Servotronic	tiranti 14	1090	SMI
V70	2.4 TD AT (96kW)	2 generazione	2000	2005	IG	Z 364	tiranti 14	1090	ZF	
V70	2.4 TD AT (96kW)	2 generazione	2000	2005	IG	Z 365	tiranti 14	1100	ZF	

Modello	Rivestimento	Generazione	Anno	Tipo	Codice	Note	Diametro (mm)	Lunghezza (mm)	Fabbricazione
V70	2.4 TD AT (96kW)	2 generazione	2000	2005	IG	Z 365 A	Con Servotronic	tiranti 14 1100	ZF
V70	2.4 TD MT (96kW)	2 generazione	2000	2005	IG	Z 362	Con Servotronic	tiranti 14 1090	SMI
V70	2.4 TD MT (96kW)	2 generazione	2000	2005	IG	Z 364		tiranti 14 1090	ZF
V70	2.4 TD MT (96kW)	2 generazione	2000	2005	IG	Z 365		tiranti 14 1100	ZF
V70	2.4 TD MT (96kW)	2 generazione	2000	2005	IG	Z 365 A	Con Servotronic	tiranti 14 1100	ZF
V70	2.5 AT (106kW)	1 generazione	1997	2000	IG	Z 355		tiranti 14 1120	TRW
V70	2.5 AT (106kW)	1 generazione	1997	2000	IG	Z 360		tiranti 14 1125	TRW
V70	2.5 AT (106kW)	1 generazione	1997	2000	IG	Z 361		tiranti 14 1115	TRW
V70	2.5 AT (125kW)	1 generazione	1997	2000	IG	Z 355		tiranti 14 1120	TRW
V70	2.5 AT (125kW)	1 generazione	1997	2000	IG	Z 360		tiranti 14 1125	TRW
V70	2.5 AT (125kW)	1 generazione	1997	2000	IG	Z 361		tiranti 14 1115	TRW
V70	2.5 MT (106kW)	1 generazione	1997	2000	IG	Z 355		tiranti 14 1120	TRW
V70	2.5 MT (106kW)	1 generazione	1997	2000	IG	Z 360		tiranti 14 1125	TRW
V70	2.5 MT (106kW)	1 generazione	1997	2000	IG	Z 361		tiranti 14 1115	TRW
V70	2.5 MT (125kW)	1 generazione	1997	2000	IG	Z 355		tiranti 14 1120	TRW
V70	2.5 MT (125kW)	1 generazione	1997	2000	IG	Z 360		tiranti 14 1125	TRW
V70	2.5 MT (125kW)	1 generazione	1997	2000	IG	Z 361		tiranti 14 1115	TRW
V70	2.5 T AT (142kW)	1 generazione	1997	2000	IG	Z 355		tiranti 14 1120	TRW
V70	2.5 T AT (142kW)	1 generazione	1997	2000	IG	Z 360		tiranti 14 1125	TRW
V70	2.5 T AT (142kW)	1 generazione	1997	2000	IG	Z 361		tiranti 14 1115	TRW
V70	2.5 T AT AWD (142kW)	1 generazione	1997	2000	IG	Z 355		tiranti 14 1120	TRW
V70	2.5 T AT AWD (142kW)	1 generazione	1997	2000	IG	Z 360		tiranti 14 1125	TRW
V70	2.5 T AT AWD (142kW)	1 generazione	1997	2000	IG	Z 361		tiranti 14 1115	TRW
V70	2.5 T AT AWD (154kW)	2 generazione [restyling]	2004	2008	IG	Z 364		tiranti 14 1090	ZF
V70	2.5 T AT AWD (154kW)	2 generazione [restyling]	2004	2008	IG	Z 365		tiranti 14 1100	ZF
V70	2.5 T AT AWD (154kW)	2 generazione [restyling]	2004	2008	IG	Z 365 A	Con Servotronic	tiranti 14 1100	ZF
V70	2.5 T Geartronic (154kW)	2 generazione	2000	2005	IG	Z 362	Con Servotronic	tiranti 14 1090	SMI
V70	2.5 T Geartronic (154kW)	2 generazione	2000	2005	IG	Z 364		tiranti 14 1090	ZF

Modello	Rivestimento	Generazione	Anno	Tipo	Codice	Note	Diametro (mm)	Lunghezza (mm)	Fabbricazione
V70	2.5 T Geartronic (154kW)	2 generazione	2000	2005	IG	Z 365		tiranti 14 1100	ZF
V70	2.5 T Geartronic (154kW)	2 generazione	2000	2005	IG	Z 365 A	Con Servotronic	tiranti 14 1100	ZF
V70	2.5 T Geartronic (154kW)	2 generazione [restyling]	2004	2008	IG	Z 364		tiranti 14 1090	ZF
V70	2.5 T Geartronic (154kW)	2 generazione [restyling]	2004	2008	IG	Z 365		tiranti 14 1100	ZF
V70	2.5 T Geartronic (154kW)	2 generazione [restyling]	2004	2008	IG	Z 365 A	Con Servotronic	tiranti 14 1100	ZF
V70	2.5 T Geartronic AWD (154kW)	2 generazione	2000	2005	IG	Z 362	Con Servotronic	tiranti 14 1090	SMI
V70	2.5 T Geartronic AWD (154kW)	2 generazione	2000	2005	IG	Z 364		tiranti 14 1090	ZF
V70	2.5 T Geartronic AWD (154kW)	2 generazione	2000	2005	IG	Z 365		tiranti 14 1100	ZF
V70	2.5 T Geartronic AWD (154kW)	2 generazione	2000	2005	IG	Z 365 A	Con Servotronic	tiranti 14 1100	ZF
V70	2.5 T Geartronic AWD (220kW)	2 generazione	2000	2005	IG	Z 362	Con Servotronic	tiranti 14 1090	SMI
V70	2.5 T Geartronic AWD (220kW)	2 generazione	2000	2005	IG	Z 364		tiranti 14 1090	ZF
V70	2.5 T Geartronic AWD (220kW)	2 generazione	2000	2005	IG	Z 365		tiranti 14 1100	ZF
V70	2.5 T Geartronic AWD (220kW)	2 generazione	2000	2005	IG	Z 365 A	Con Servotronic	tiranti 14 1100	ZF
V70	2.5 T MT (142kW)	1 generazione	1997	2000	IG	Z 355		tiranti 14 1120	TRW
V70	2.5 T MT (142kW)	1 generazione	1997	2000	IG	Z 360		tiranti 14 1125	TRW
V70	2.5 T MT (142kW)	1 generazione	1997	2000	IG	Z 361		tiranti 14 1115	TRW
V70	2.5 T MT (154kW)	2 generazione	2000	2005	IG	Z 362	Con Servotronic	tiranti 14 1090	SMI
V70	2.5 T MT (154kW)	2 generazione	2000	2005	IG	Z 364		tiranti 14 1090	ZF
V70	2.5 T MT (154kW)	2 generazione	2000	2005	IG	Z 365		tiranti 14 1100	ZF
V70	2.5 T MT (154kW)	2 generazione	2000	2005	IG	Z 365 A	Con Servotronic	tiranti 14 1100	ZF
V70	2.5 T MT (154kW)	2 generazione [restyling]	2004	2008	IG	Z 364		tiranti 14 1090	ZF
V70	2.5 T MT (154kW)	2 generazione [restyling]	2004	2008	IG	Z 365		tiranti 14 1100	ZF
V70	2.5 T MT (154kW)	2 generazione [restyling]	2004	2008	IG	Z 365 A	Con Servotronic	tiranti 14 1100	ZF
V70	2.5 T MT AWD (142kW)	1 generazione	1997	2000	IG	Z 355		tiranti 14 1120	TRW
V70	2.5 T MT AWD (142kW)	1 generazione	1997	2000	IG	Z 360		tiranti 14 1125	TRW
V70	2.5 T MT AWD (142kW)	1 generazione	1997	2000	IG	Z 361		tiranti 14 1115	TRW
V70	2.5 T MT AWD (154kW)	2 generazione	2000	2005	IG	Z 362	Con Servotronic	tiranti 14 1090	SMI
V70	2.5 T MT AWD (154kW)	2 generazione	2000	2005	IG	Z 364		tiranti 14 1090	ZF

Modello	Rivestimento	Generazione	Anno	Tipo	Codice	Note	Diametro (mm)	Lunghezza (mm)	Fabbricazione
V70	2.5 T MT AWD (154kW)	2 generazione	2000	2005	IG	Z 365		tiranti 14 1100	ZF
V70	2.5 T MT AWD (154kW)	2 generazione	2000	2005	IG	Z 365 A	Con Servotronic	tiranti 14 1100	ZF
V70	2.5 T MT AWD (154kW)	2 generazione [restyling]	2004	2008	IG	Z 364		tiranti 14 1090	ZF
V70	2.5 T MT AWD (154kW)	2 generazione [restyling]	2004	2008	IG	Z 365		tiranti 14 1100	ZF
V70	2.5 T MT AWD (154kW)	2 generazione [restyling]	2004	2008	IG	Z 365 A	Con Servotronic	tiranti 14 1100	ZF
V70	2.5 T MT AWD (220kW)	2 generazione	2000	2005	IG	Z 362	Con Servotronic	tiranti 14 1090	SMI
V70	2.5 T MT AWD (220kW)	2 generazione	2000	2005	IG	Z 364		tiranti 14 1090	ZF
V70	2.5 T MT AWD (220kW)	2 generazione	2000	2005	IG	Z 365		tiranti 14 1100	ZF
V70	2.5 T MT AWD (220kW)	2 generazione	2000	2005	IG	Z 365 A	Con Servotronic	tiranti 14 1100	ZF
V70	2.5 T MT AWD (220kW)	2 generazione [restyling]	2004	2008	IG	Z 364		tiranti 14 1090	ZF
V70	2.5 T MT AWD (220kW)	2 generazione [restyling]	2004	2008	IG	Z 365		tiranti 14 1100	ZF
V70	2.5 T MT AWD (220kW)	2 generazione [restyling]	2004	2008	IG	Z 365 A	Con Servotronic	tiranti 14 1100	ZF
V70	2.5 TDI AT (103kW)	1 generazione	1997	2000	IG	Z 355		tiranti 14 1120	TRW
V70	2.5 TDI AT (103kW)	1 generazione	1997	2000	IG	Z 360		tiranti 14 1125	TRW
V70	2.5 TDI AT (103kW)	1 generazione	1997	2000	IG	Z 361		tiranti 14 1115	TRW
V70	2.5 TDI MT (103kW)	1 generazione	1997	2000	IG	Z 355		tiranti 14 1120	TRW
V70	2.5 TDI MT (103kW)	1 generazione	1997	2000	IG	Z 360		tiranti 14 1125	TRW
V70	2.5 TDI MT (103kW)	1 generazione	1997	2000	IG	Z 361		tiranti 14 1115	TRW
V70	2.5 TDI MT (103kW)	2 generazione	2000	2005	IG	Z 362	Con Servotronic	tiranti 14 1090	SMI
V70	2.5 TDI MT (103kW)	2 generazione	2000	2005	IG	Z 364		tiranti 14 1090	ZF
V70	2.5 TDI MT (103kW)	2 generazione	2000	2005	IG	Z 365		tiranti 14 1100	ZF
V70	2.5 TDI MT (103kW)	2 generazione	2000	2005	IG	Z 365 A	Con Servotronic	tiranti 14 1100	ZF
V70		1 generazione	1997	2000	IG	Z 355		tiranti 14 1120	TRW
V70		2 generazione	2000	2005	IG	Z 364		tiranti 14 1090	ZF
V70		2 generazione	2000	2005	IG	Z 365		tiranti 14 1100	ZF
V70		2 generazione	2000	2005	IG	Z 365 A	Con Servotronic	tiranti 14 1100	ZF
V70		2 generazione [restyling]	2004	2008	IG	Z 364		tiranti 14 1090	ZF
V70		2 generazione [restyling]	2004	2008	IG	Z 365		tiranti 14 1100	ZF

Modello	Rivestimento	Generazione	Anno	Tipo	Codice	Note	Diametro (mm)	Lunghezza (mm)	Fabbricazione
V70		2 generazione [restyling]	2004	2008 IG	Z 365 A	Con Servotronic	tiranti 14	1100	ZF
XC70	2.4 AT 4WD (120kW)	1 generazione [restyling]	2004	2007 IG	Z 364		tiranti 14	1090	ZF
XC70	2.4 AT 4WD (120kW)	1 generazione [restyling]	2004	2007 IG	Z 365 A	Con Servotronic	tiranti 14	1100	ZF
XC70	2.4 AT 4WD (136kW)	1 generazione [restyling]	2004	2007 IG	Z 364		tiranti 14	1090	ZF
XC70	2.4 AT 4WD (136kW)	1 generazione [restyling]	2004	2007 IG	Z 365 A	Con Servotronic	tiranti 14	1100	ZF
XC70	2.4 D4 MT AWD (120kW)	2 generazione [restyling]	2005	2007 IG	Z 361		tiranti 14	1115	TRW
XC70	2.4 D4 MT AWD (120kW)	2 generazione [restyling]	2005	2007 IG	Z 365		tiranti 14	1100	ZF
XC70	2.4 D5 Geartronic AWD (120kW)	2 generazione	2000	2005 IG	Z 361		tiranti 14	1115	TRW
XC70	2.4 D5 Geartronic AWD (120kW)	2 generazione	2000	2005 IG	Z 365		tiranti 14	1100	ZF
XC70	2.4 D5 Geartronic AWD (120kW)	2 generazione [restyling]	2005	2007 IG	Z 361		tiranti 14	1115	TRW
XC70	2.4 D5 Geartronic AWD (120kW)	2 generazione [restyling]	2005	2007 IG	Z 365		tiranti 14	1100	ZF
XC70	2.4 D5 Geartronic AWD (136kW)	2 generazione [restyling]	2005	2007 IG	Z 361		tiranti 14	1115	TRW
XC70	2.4 D5 Geartronic AWD (136kW)	2 generazione [restyling]	2005	2007 IG	Z 365		tiranti 14	1100	ZF
XC70	2.4 D5 MT AWD (120kW)	2 generazione	2000	2005 IG	Z 361		tiranti 14	1115	TRW
XC70	2.4 D5 MT AWD (120kW)	2 generazione	2000	2005 IG	Z 365		tiranti 14	1100	ZF
XC70	2.4 D5 MT AWD (136kW)	2 generazione [restyling]	2005	2007 IG	Z 361		tiranti 14	1115	TRW
XC70	2.4 D5 MT AWD (136kW)	2 generazione [restyling]	2005	2007 IG	Z 365		tiranti 14	1100	ZF
XC70	2.4 MT 4WD (120kW)	1 generazione [restyling]	2004	2007 IG	Z 364		tiranti 14	1090	ZF
XC70	2.4 MT 4WD (120kW)	1 generazione [restyling]	2004	2007 IG	Z 365 A	Con Servotronic	tiranti 14	1100	ZF
XC70	2.4 MT 4WD (136kW)	1 generazione [restyling]	2004	2007 IG	Z 364		tiranti 14	1090	ZF
XC70	2.4 MT 4WD (136kW)	1 generazione [restyling]	2004	2007 IG	Z 365 A	Con Servotronic	tiranti 14	1100	ZF
XC70	2.4 T AT AWD (142kW)	1 generazione	1998	2000 IG	Z 364		tiranti 14	1090	ZF
XC70	2.4 T AT AWD (147kW)	2 generazione	2000	2005 IG	Z 361		tiranti 14	1115	TRW
XC70	2.4 T MT AWD (142kW)	1 generazione	1998	2000 IG	Z 364		tiranti 14	1090	ZF
XC70	2.4 T MT AWD (147kW)	2 generazione	2000	2005 IG	Z 361		tiranti 14	1115	TRW
XC70	2.5 AT 4WD (154kW)	1 generazione [restyling]	2004	2007 IG	Z 364		tiranti 14	1090	ZF
XC70	2.5 AT 4WD (154kW)	1 generazione [restyling]	2004	2007 IG	Z 365 A	Con Servotronic	tiranti 14	1100	ZF
XC70	2.5 MT 4WD (154kW)	1 generazione [restyling]	2004	2007 IG	Z 364		tiranti 14	1090	ZF

Modello	Rivestimento	Generazione	Anno	Tipo	Codice	Note	Diametro (mm)	Lunghezza (mm)	Fabbricazione
XC70	2.5 MT 4WD (154kW)	1 generazione [restyling]	2004	2007 IG	Z 365 A	Con Servotronic	tiranti 14	1100	ZF
XC70	2.5 T Geartronic AWD (154kW)	2 generazione	2000	2005 IG	Z 361		tiranti 14	1115	TRW
XC70	2.5 T Geartronic AWD (154kW)	2 generazione	2000	2005 IG	Z 365		tiranti 14	1100	ZF
XC70	2.5 T Geartronic AWD (154kW)	2 generazione [restyling]	2005	2007 IG	Z 361		tiranti 14	1115	TRW
XC70	2.5 T Geartronic AWD (154kW)	2 generazione [restyling]	2005	2007 IG	Z 365		tiranti 14	1100	ZF
XC70	2.5 T MT AWD (154kW)	2 generazione	2000	2005 IG	Z 361		tiranti 14	1115	TRW
XC70	2.5 T MT AWD (154kW)	2 generazione	2000	2005 IG	Z 365		tiranti 14	1100	ZF
XC70	2.5 T MT AWD (154kW)	2 generazione [restyling]	2005	2007 IG	Z 361		tiranti 14	1115	TRW
XC70	2.5 T MT AWD (154kW)	2 generazione [restyling]	2005	2007 IG	Z 365		tiranti 14	1100	ZF
XC90	2.4 D3 Geartronic AWD (5 posti) (120kW)	1 generazione [restyling]	2006	2014 IG	Z 366		tiranti 14	1095	ZF
XC90	2.4 D3 Geartronic AWD (7 posti) (120kW)	1 generazione [restyling]	2006	2014 IG	Z 366		tiranti 14	1095	ZF
XC90	2.4 D4 Geartronic AWD (5 posti) (120kW)	1 generazione [restyling]	2006	2014 IG	Z 366		tiranti 14	1095	ZF
XC90	2.4 D4 Geartronic AWD (7 posti) (120kW)	1 generazione [restyling]	2006	2014 IG	Z 366		tiranti 14	1095	ZF
XC90	2.4 D5 Geartronic AWD (5 posti) (136kW)	1 generazione [restyling]	2006	2014 IG	Z 366		tiranti 14	1095	ZF
XC90	2.4 D5 Geartronic AWD (5 posti) (147kW)	1 generazione [restyling]	2006	2014 IG	Z 366		tiranti 14	1095	ZF
XC90	2.4 D5 Geartronic AWD (7 posti) (136kW)	1 generazione [restyling]	2006	2014 IG	Z 366		tiranti 14	1095	ZF
XC90	2.4 D5 Geartronic AWD (7 posti) (147kW)	1 generazione [restyling]	2006	2014 IG	Z 366		tiranti 14	1095	ZF
XC90	2.4 D5 Geartronic5 AWD (5 posti) (136kW)	1 generazione [restyling]	2006	2014 IG	Z 366		tiranti 14	1095	ZF
XC90	2.4 D5 Geartronic5 AWD (7 posti) (136kW)	1 generazione [restyling]	2006	2014 IG	Z 366		tiranti 14	1095	ZF
XC90	2.4 D5 MT AWD (5 posti) (136kW)	1 generazione [restyling]	2006	2014 IG	Z 366		tiranti 14	1095	ZF
XC90	2.4 D5 MT AWD (7 posti) (136kW)	1 generazione [restyling]	2006	2014 IG	Z 366		tiranti 14	1095	ZF
XC90	2.4 D5 Turbo Geartronic AWD (120kW)	1 generazione	2002	2006 IG	Z 365 A	Con Servotronic	tiranti 14	1100	ZF

Modello	Rivestimento	Generazione	Anno	Tipo	Codice	Note	Diametro (mm)	Lunghezza (mm)	Fabbricazione	
XC90	2.4 D5 Turbo Geartronic AWD (120kW)	1 generazione	2002	2006	IG	Z 366	tiranti 14	1095	ZF	
XC90	2.4 D5 Turbo Geartronic AWD (136kW)	1 generazione	2002	2006	IG	Z 365 A	Con Servotronic	tiranti 14	1100	ZF
XC90	2.4 D5 Turbo Geartronic AWD (136kW)	1 generazione	2002	2006	IG	Z 366	tiranti 14	1095	ZF	
XC90	2.4 D5 Turbo Geartronic AWD (7 posti) (120kW)	1 generazione	2002	2006	IG	Z 365 A	Con Servotronic	tiranti 14	1100	ZF
XC90	2.4 D5 Turbo Geartronic AWD (7 posti) (120kW)	1 generazione	2002	2006	IG	Z 366	tiranti 14	1095	ZF	
XC90	2.4 D5 Turbo Geartronic AWD (7 posti) (136kW)	1 generazione	2002	2006	IG	Z 365 A	Con Servotronic	tiranti 14	1100	ZF
XC90	2.4 D5 Turbo Geartronic AWD (7 posti) (136kW)	1 generazione	2002	2006	IG	Z 366	tiranti 14	1095	ZF	
XC90	2.4 D5 Turbo MT AWD (120kW)	1 generazione	2002	2006	IG	Z 365 A	Con Servotronic	tiranti 14	1100	ZF
XC90	2.4 D5 Turbo MT AWD (120kW)	1 generazione	2002	2006	IG	Z 366	tiranti 14	1095	ZF	
XC90	2.4 D5 Turbo MT AWD (136kW)	1 generazione	2002	2006	IG	Z 365 A	Con Servotronic	tiranti 14	1100	ZF
XC90	2.4 D5 Turbo MT AWD (136kW)	1 generazione	2002	2006	IG	Z 366	tiranti 14	1095	ZF	
XC90	2.4 D5 Turbo MT AWD (7 posti) (120kW)	1 generazione	2002	2006	IG	Z 365 A	Con Servotronic	tiranti 14	1100	ZF
XC90	2.4 D5 Turbo MT AWD (7 posti) (120kW)	1 generazione	2002	2006	IG	Z 366	tiranti 14	1095	ZF	
XC90	2.4 D5 Turbo MT AWD (7 posti) (136kW)	1 generazione	2002	2006	IG	Z 365 A	Con Servotronic	tiranti 14	1100	ZF
XC90	2.4 D5 Turbo MT AWD (7 posti) (136kW)	1 generazione	2002	2006	IG	Z 366	tiranti 14	1095	ZF	
XC90	2.5 T5 Geartronic AWD (5 posti) (154kW)	1 generazione [restyling]	2006	2014	IG	Z 366	tiranti 14	1095	ZF	
XC90	2.5 T5 Geartronic AWD (7 posti) (154kW)	1 generazione [restyling]	2006	2014	IG	Z 366	tiranti 14	1095	ZF	
XC90	2.5 T5 MT AWD (5 posti) (154kW)	1 generazione [restyling]	2006	2014	IG	Z 366	tiranti 14	1095	ZF	
XC90	2.5 T5 MT AWD (7 posti) (154kW)	1 generazione [restyling]	2006	2014	IG	Z 366	tiranti 14	1095	ZF	
XC90	2.5T Turbo Geartronic (154kW)	1 generazione	2002	2006	IG	Z 365 A	Con Servotronic	tiranti 14	1100	ZF
XC90	2.5T Turbo Geartronic (154kW)	1 generazione	2002	2006	IG	Z 366	tiranti 14	1095	ZF	

Modello	Rivestimento	Generazione	Anno	Tipo	Codice	Note	Diametro (mm)	Lunghezza (mm)	Fabbricazione	
XC90	2.5T Turbo Geartronic (7 posti) (154kW)	1 generazione	2002	2006	IG	Z 365 A	Con Servotronic	tiranti 14	1100	ZF
XC90	2.5T Turbo Geartronic (7 posti) (154kW)	1 generazione	2002	2006	IG	Z 366		tiranti 14	1095	ZF
XC90	2.5T Turbo Geartronic AWD (154kW)	1 generazione	2002	2006	IG	Z 365 A	Con Servotronic	tiranti 14	1100	ZF
XC90	2.5T Turbo Geartronic AWD (154kW)	1 generazione	2002	2006	IG	Z 366		tiranti 14	1095	ZF
XC90	2.5T Turbo Geartronic AWD (7 posti) (154kW)	1 generazione	2002	2006	IG	Z 365 A	Con Servotronic	tiranti 14	1100	ZF
XC90	2.5T Turbo Geartronic AWD (7 posti) (154kW)	1 generazione	2002	2006	IG	Z 366		tiranti 14	1095	ZF
XC90	2.5T Turbo MT (154kW)	1 generazione	2002	2006	IG	Z 365 A	Con Servotronic	tiranti 14	1100	ZF
XC90	2.5T Turbo MT (154kW)	1 generazione	2002	2006	IG	Z 366		tiranti 14	1095	ZF
XC90	2.5T Turbo MT (7 posti) (154kW)	1 generazione	2002	2006	IG	Z 365 A	Con Servotronic	tiranti 14	1100	ZF
XC90	2.5T Turbo MT (7 posti) (154kW)	1 generazione	2002	2006	IG	Z 366		tiranti 14	1095	ZF
XC90	2.5T Turbo MT AWD (154kW)	1 generazione	2002	2006	IG	Z 365 A	Con Servotronic	tiranti 14	1100	ZF
XC90	2.5T Turbo MT AWD (154kW)	1 generazione	2002	2006	IG	Z 366		tiranti 14	1095	ZF
XC90	2.5T Turbo MT AWD (7 posti) (154kW)	1 generazione	2002	2006	IG	Z 365 A	Con Servotronic	tiranti 14	1100	ZF
XC90	2.5T Turbo MT AWD (7 posti) (154kW)	1 generazione	2002	2006	IG	Z 366		tiranti 14	1095	ZF
XC90	2.9 T6 Turbo Geartronic AWD (200kW)	1 generazione	2002	2006	IG	Z 365 A	Con Servotronic	tiranti 14	1100	ZF
XC90	2.9 T6 Turbo Geartronic AWD (200kW)	1 generazione	2002	2006	IG	Z 366		tiranti 14	1095	ZF
XC90	2.9 T6 Turbo Geartronic AWD (7 posti) (200kW)	1 generazione	2002	2006	IG	Z 365 A	Con Servotronic	tiranti 14	1100	ZF
XC90	2.9 T6 Turbo Geartronic AWD (7 posti) (200kW)	1 generazione	2002	2006	IG	Z 366		tiranti 14	1095	ZF
XC90	3.2 Geartronic (5 posti) (175kW)	1 generazione [restyling]	2006	2014	IG	Z 366		tiranti 14	1095	ZF
XC90	3.2 Geartronic (5 posti) (179kW)	1 generazione [restyling]	2006	2014	IG	Z 366		tiranti 14	1095	ZF
XC90	3.2 Geartronic (7 posti) (175kW)	1 generazione [restyling]	2006	2014	IG	Z 366		tiranti 14	1095	ZF
XC90	3.2 Geartronic (7 posti) (179kW)	1 generazione [restyling]	2006	2014	IG	Z 366		tiranti 14	1095	ZF

Modello	Rivestimento	Generazione	Anno	Tipo	Codice	Note	Diametro (mm)	Lunghezza (mm)	Fabbricazione
XC90	3.2 Geartronic AWD (5 posti) (175kW)	1 generazione [restyling]	2006	2014 IG	Z 366		tiranti 14	1095	ZF
XC90	3.2 Geartronic AWD (5 posti) (179kW)	1 generazione [restyling]	2006	2014 IG	Z 366		tiranti 14	1095	ZF
XC90	3.2 Geartronic AWD (7 posti) (175kW)	1 generazione [restyling]	2006	2014 IG	Z 366		tiranti 14	1095	ZF
XC90	3.2 Geartronic AWD (7 posti) (179kW)	1 generazione [restyling]	2006	2014 IG	Z 366		tiranti 14	1095	ZF
XC90	4.4 Geartronic AWD (5 posti) (232kW)	1 generazione [restyling]	2006	2014 IG	Z 366		tiranti 14	1095	ZF
XC90	4.4 Geartronic AWD (7 posti) (232kW)	1 generazione [restyling]	2006	2014 IG	Z 366		tiranti 14	1095	ZF
XC90	4.4 Geartronic AWD (232kW)	1 generazione	2002	2006 IG	Z 365 A	Con Servotronic	tiranti 14	1100	ZF
XC90	4.4 Geartronic AWD (232kW)	1 generazione	2002	2006 IG	Z 366		tiranti 14	1095	ZF
XC90	4.4 Geartronic AWD (7 posti) (232kW)	1 generazione	2002	2006 IG	Z 365 A	Con Servotronic	tiranti 14	1100	ZF
XC90	4.4 Geartronic AWD (7 posti) (232kW)	1 generazione	2002	2006 IG	Z 366		tiranti 14	1095	ZF

CONDIZIONI GENERALI DI VENDITA

Tutti i prodotti indicati su questo catalogo sono da intendersi REVISIONATI oppure NUOVI non originali ma compatibili.

Riferimenti e denominazioni originali presenti su questo catalogo vengono citati a puro scopo indicativo, con particolare riferimento a numeri di fusione o di targhette, di ogni eventuale materiale, presenti sulle carcasse dei particolari esausti, in quanto i prodotti da noi revisionati non sono nuovi, anche se con essi perfettamente intercambiabili. Tutti i nostri prodotti sono coperti da garanzia, tuttavia non ci riteniamo responsabili e non rispondiamo di eventuali guasti o rotture che dovessero verificarsi per errato impiego, utilizzo o montaggio degli stessi. Verificare all'atto del montaggio che il pezzo che ci si accinge a montare sia perfettamente uguale a quello smontato. Per poter usufruire dell'eventuale garanzia è necessario che il pezzo sia riconosciuto, da noi direttamente, difettoso di lavorazione e non di fabbricazione, dopo averne preso visione presso la nostra sede. Il materiale resoci in conto garanzia deve essere a noi inviato in porto franco salvo accordi diversi intercorsi per iscritto. Il diritto al riconoscimento della garanzia decade se i difetti o i guasti lamentati risultano originati da fatti o omissioni dell'acquirente stesso, suoi dipendenti o terze persone, se vengono eseguite riparazioni, sostituzioni modifiche o manomissioni del pezzo senza la nostra autorizzazione scritta, se viene fatto un uso improprio o agonistico del mezzo su cui il pezzo è stato montato, se il veicolo viene modificato o elaborato o in ogni caso se il pezzo viene usato in maniera non conforme alle indicazioni e applicazioni individuate dai costruttori del pezzo e dell'autoveicolo su cui esso viene in origine montato. Sono escluse dalla garanzia le parti che per loro natura od uso sono soggette a normale usura o deterioramento. I nostri prodotti, salvo ove indicato diversamente, sono garantiti 12 mesi dalla data di lavorazione, e la nostra responsabilità si limita all'accettazione di ritorno e sostituzione del pezzo eventualmente riscontrato da noi difettoso, senza mai obbligarci a riconoscere il diritto al risarcimento di danni di qualsiasi natura. La merce viaggia sempre a rischio e pericolo dell'acquirente, anche se venduta franco destino. Non si accettano reclami trascorsi otto giorni dalla data di ricevimento della merce.

Il saldo delle nostre fatture dovrà essere effettuato entro e non oltre la data stabilita nelle condizioni di pagamento esposte in fattura. Trascorso tale termine potranno decorrere, senza ulteriore preavviso, gli interessi legali.

Le condizioni di vendita si intendono decretate e quindi integralmente accettate all'atto della comunicazione degli ordini da parte dell'acquirente.

Per ogni controversia è esclusivamente competente il FORO di RAVENNA.

S.E.&O.

CONDIZIONI DI RESTITUZIONE USATI

È necessario che l'usato restituitoci sia ricondizionabile nello stato in cui viene consegnato. Qualora la merce, all'atto del nostro controllo tecnico preventivo alla revisione, presenti:

- Rotture, ammaccature, incrinature o altro sul corpo del pezzo,
- Raccordi per le tubazioni dell'olio rovinati,
- Braccetti piegati o mancanti,
- Piantone danneggiato,
- Tubi di trasferimento olio rotti o mancanti,

ci riserviamo di fatturare ogni ulteriore costo sostenuto per riportare in condizioni di revisionabilità l'usato inoltratoci.